

**ABL 8MEM●●●●●**

Uin ~ 100...240 V

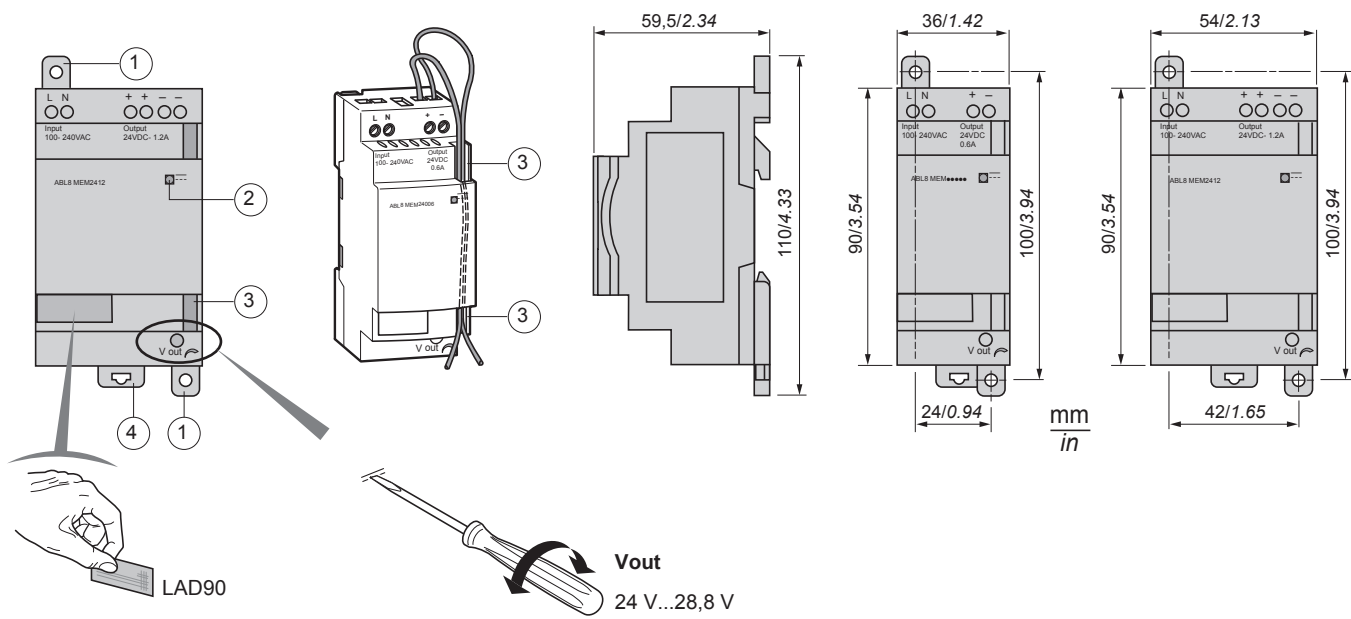
- 15 / + 10 % 50/60 Hz

**ABL 8MEM24006**

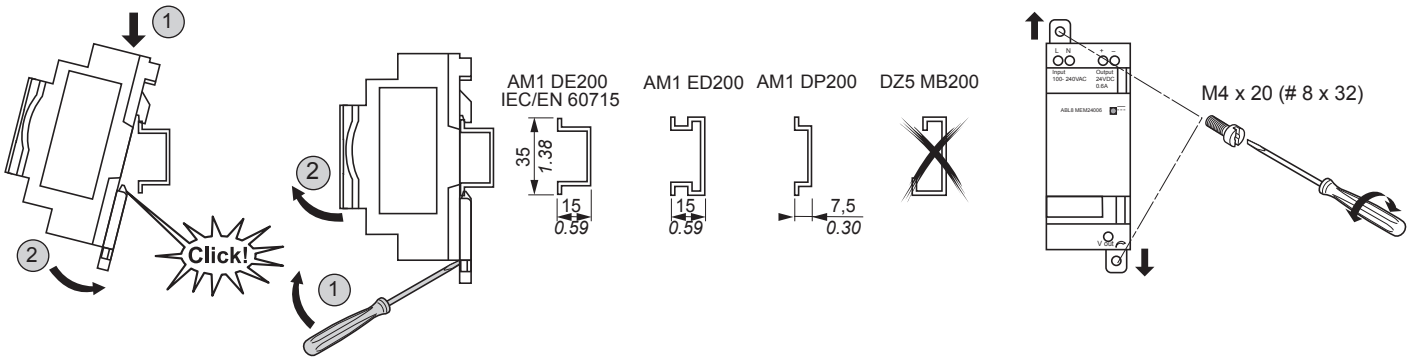
Uout = 24 V, Iout = 0,6 A

**ABL 8MEM24012**

Uout = 24 V, Iout = 1,2 A



- ① - Retractable mounting feet
  - ② - Status LED (green)
  - ③ - Output wiring channel (optional use)
  - ④ - 35 mm DIN rail mounting clip.
- ① - 格納可能な取付部
  - ② - LED (緑)
  - ③ - 出力配線路
  - ④ - 35mm DINレール取付クリップ



ABL 8MEM●●●●● °C	≥ 105				
mm <sup>2</sup>	0.14...0.75	0.14...2.5	0.14...4	0.14...1.5	
AWG	26...18	26...14	26...12	26...16	

		Nm	0,6
		lb-in	5,3

Ø 3,5 mm / 0.14 in

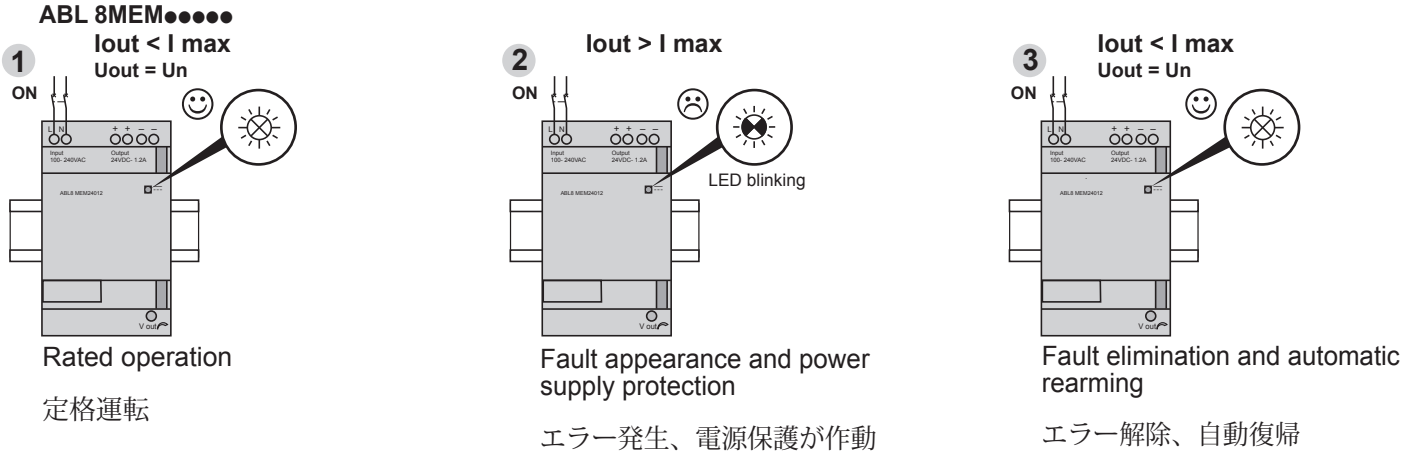
**⚠ DANGER / 危険**

**HAZARD OF ELECTRIC SHOCK, EXPLOSION OR ARC FLASH**

- Disconnect all power before servicing equipment.  
Failure to follow these instructions will result in death or serious injury.

電気ショック、爆発、アークフラッシュの危険  
- 機器の設置や保守などを行う場合は、かならずすべての電源を落としてください。

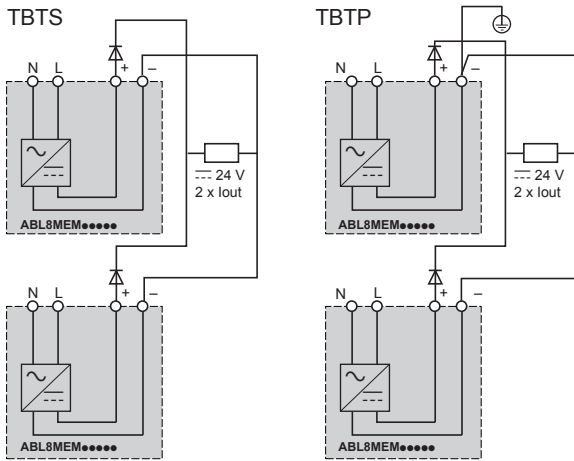
これらの指示に従わない場合は、死亡事故や重大な事故につながるおそれがあります。



**⚠ 2 ABL 8MEM max output //**

Outputs connected in parallel and voltage balanced

並列接続



**Paralleling:**

- Use maximum of 2 power supplies with the same reference.
- Set the output voltages at the same value before paralleling.
- It is strongly recommended to use external diodes for a proper parallel operation.

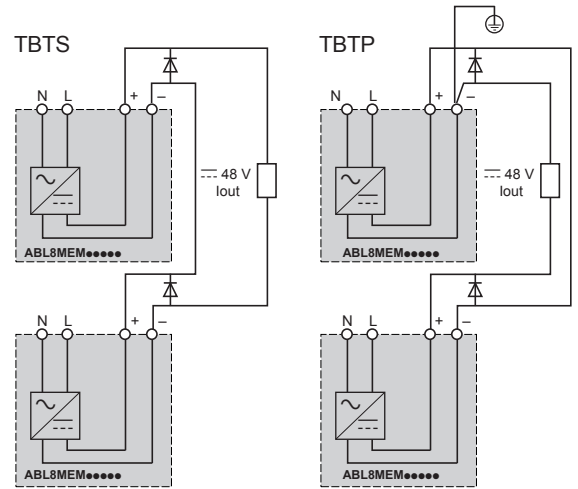
**並列接続:**

- 同じ型式の最大2台の製品を使用してください。
- 並列接続の前に同じ出力電圧にセットしてください。
- 適切な並列動作のために外部のダイオードを設置することを強く推奨します。

**⚠ 2 ABL 8MEM max output .....**

Series connection of the power supplies

直列接続



**TBTS :**

Very low voltage, secure  
低電圧、安全

**TBTP :**

Very low voltage, protection  
低電圧、保護

"Power supply modules, ABL8 series, UL certified Schneider Electric (E164867)"

スイッチング電源モジュール ABL8シリーズはUL認証されています。Schneider Electric (E164867)

**⚠ WARNING / 警告**

**RISK OF MATERIAL DAMAGE AND HOT ENCLOSURE**

- Follow proper mounting instructions including torque values and the crimping lengths on wire terminations. - Do not allow liquids or foreign objects to enter this product.

**Failure to follow these instructions can result in death, serious injury, or equipment damage.**

**製品ダメージと温度上昇のリスクについて**

- かならず指示に従って適切に設置してください。(配線端末処理の締付トルクや圧着を含みます)
- 絶対に製品内部に液体物や異物を入れないください。

これらの指示に従わない場合は、死亡事故、重大な傷害や設備の損傷などを引き起こす可能性があります。