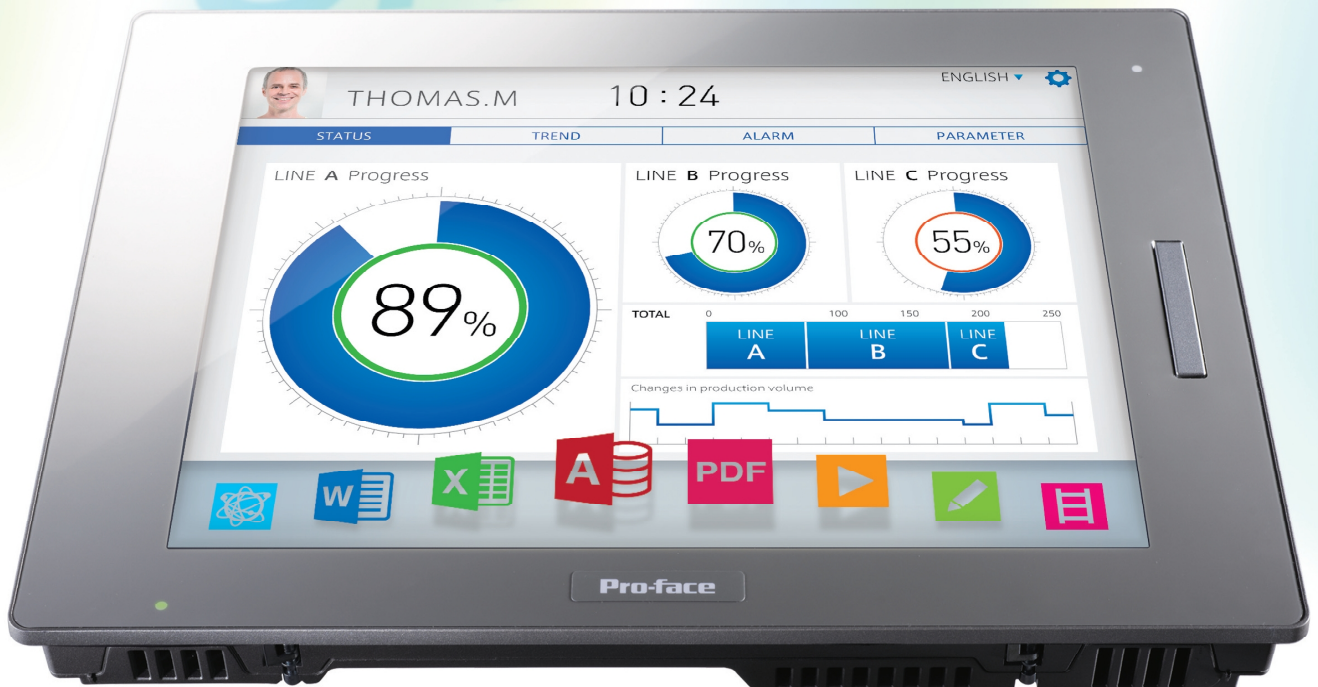


smart



모든 정보를 활용할 수 있는 "올인원 HMI"

범용 어플리케이션
활용

빠른
현지 대응

보안 접속

방대한 정보를, 스마트하게 사용.
HMI에, 그 새로운 대답을.

Smart Portal

잠재된 빅 데이터에서 필요한 정보만을
사람이 잘 사용하려면 어떻게 하면 좋은 것인가.
이 새로운 과제에 대해 우리가 이끌어 낸 것은,
정보를 최적으로 표시하는 창
"Smart Portal"이란 인터페이스.
고급화 되는 정보 활용의 요구에,
Pro-face가 새로운 솔루션을 제안합니다.



전용기에서 Windows어플리케이션이 사용 가능!

설계 시에는...

메뉴얼이나 에리코드 일람등을
가공없이 SP5000에 반영!
설계의 수고를 대폭 삭감!

유지 보수 시에는...

유지 보수 툴을 SP5000에서 호출!
디버그용 PC를 가져가지 않고,
맨손으로 유지 보수!

조작자는...

특별히 의식하지 않고
전용기로서 조작



메모리 카드를 꼽으면, 바로 기동!

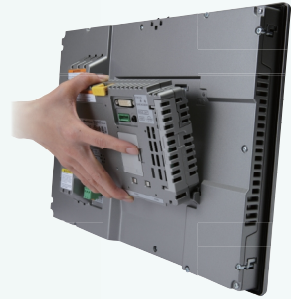
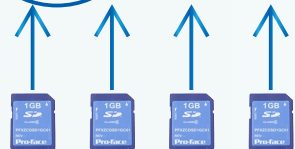
설비의 양산 시에는...

1개의 화면 데이터로
다양한 사이즈로 활용!

카드를 꼽는 구조이므로
별도 전송 불필요!

유지 보수 시에는...

표시부와 본체부가 분리시켜,
필요한 부분만을 교환!



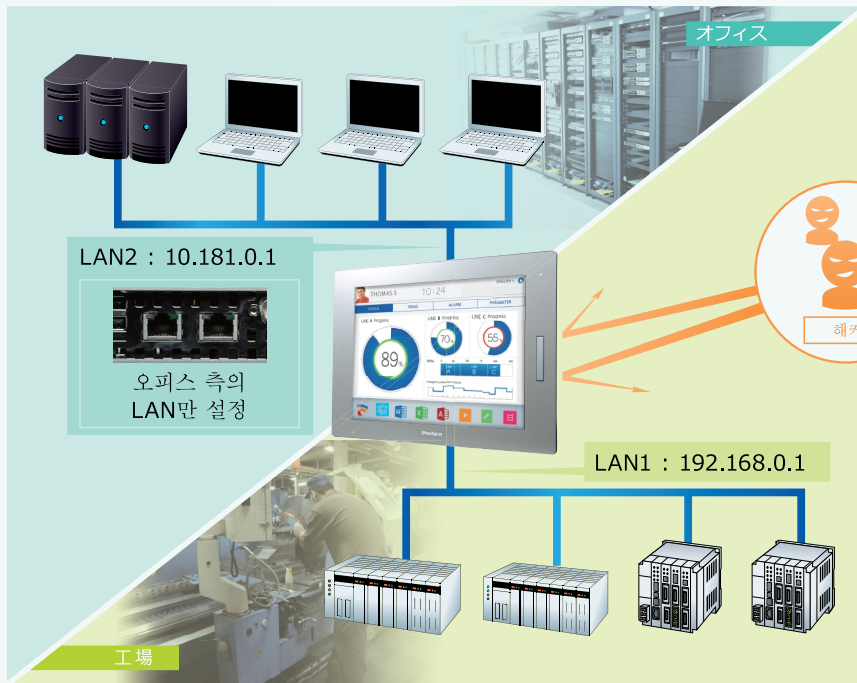
쉽게 설치하도록
본체 내장식 브라켓



네트워크를 간편하게 구분화!

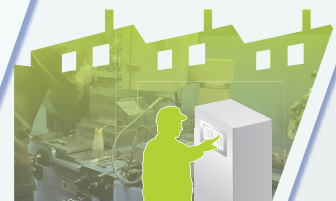
납품 시에는...

SP5000을 게이트웨이로. 제어기기의 IP어드레스 변경이 불필요!



운영 시에는...

보안이 필요한 환경에서
정보를 모두 활용 가능



상세한 기능·사양은 Web사이트에서!

<http://www.proface.co.kr/sp5000/>



제품 소개 페이지로

제품 소개 동영상

박스 모듈 사양

SP5000 시리즈



SP-5B40

형식 : PFXSP5B40



SP-5B10

형식 : PFXSP5B10

SP5000시리즈는, 디스플레이와 박스를 조합한 모듈 구성으로 되어 있습니다.
모듈을 조합했을 때의 무게와 소비전력은, 각각의 무게 및 소비전력 값을 더해 주십시오.

■ 형식 보는 법

박스 모듈

PFXSP5 B * *

① ②

① 모듈 타입		② 박스 타입	
B	박스	40	오픈
		10	파워

×

디스플레이 모듈

PFXSP5 * 00 * * D

③ ④ ⑤ ⑥

③ 사이즈		④ 표시 디바이스		⑤ 디스플레이 타입		⑥ 전원	
7	15인치	T	TFT	P	프리미엄 (멀티터치)	D	DC
6	12인치	W	와이드 TFT	A	어드밴스드		
5	10인치						
4	7인치						

※ 표준품 이 외에 프론트 컬러 변경의 Off-White Black Beige 커스터마이징 제품도 준비되어 있습니다.

■ 전기적 사양

		오픈BOX SP-5B40	파워BOX SP-5B10
정격전압		12Vdc (디스플레이모듈에서 공급)	
소비전력※ 1	최대값	35W	25W
	외부로의 공급 전원을 제한한 경우	22.5W이하	12.5W이하

※1 BOX 모듈만의 소비전력입니다.

■ 환경 사양

		오픈BOX SP-5B40	파워BOX SP-5B10
국제안전규격			
사용 주위 온도		0 ~ 60 °C	
보존 주위 온도		-20 ~ 60 °C	
사용 및 보존 주위 습도		10%~90%RH (이슬이 맺히지 않을 것, 습구온도 39°C 이하)	
먼지		0.1mg/m ³ 이하 (도전성 먼지가 없을 것)	
오염도		오염도 2	
부식성 가스		부식성 가스가 없을 것	
내전압 (사용고도)		800 ~ 1,114hPa (해발 2,000m이하)	
내진동		JIS B 3502, IEC/EN 61131-2 준거 5 ~ 9Hz 편진폭 : 3.5mm 9 ~ 150Hz 정가속도 : 9.8m/s ² X, Y, Z 각 방향 10 사이클 (약 100분간)	
내충격성		JIS B 3502, IEC/EN 61131-2 준거 147m/s ² , X, Y, Z 의 방향으로 각 3회	
내노이즈		노이즈 전압 : 1,000Vp-p 펄스폭 : 1μs 가동 시간 : 1ns (노이즈 시뮬레이터에 의함)	
내정전기 방전		접촉방전법 : 6kV (IEC/EN 61000-4-2 레벨3)	

박스 모듈 사양

SP5000 시리즈

■ 메모리

	오픈BOX	파워BOX
	SP-5B40	SP-5B10
어플리케이션 메모리	64M바이트 ※CFast카드 (시스템)	64M바이트 ※SD카드 (시스템)
백업 메모리	NVRAM 320K바이트	
컨트롤 메모리	-	64K바이트

■ 인터페이스 사양

	오픈BOX	파워BOX
	SP-5B40	SP-5B10
시리얼 (COM1)	RS-232C/422/485, 데이터길이 : 7/8비트, 스탭비트 : 1/2비트 패리티 : 없음/홀수/짝수, 통신속도 : 2,400 (1,200) ~ 115,200bps 커넥터 : D-Sub 9핀 플러그	
시리얼 (COM2)	RS-232C/422/485, 데이터길이 : 7/8비트, 스탑비트 : 1/2비트 패리티 : 없음/홀수/짝수 통신속도 : 2,400 (1,200) ~ 115,200bps 커넥터 : D-Sub 9핀 플러그	RS-232C/422/485, 데이터길이 : 7/8비트, 스탑비트 : 1/2비트 패리티 : 없음/홀수/짝수 통신속도 : 2,400 (1,200) ~ 115,200bps, 187,500bps (MPI) 커넥터 : D-Sub 9핀 플러그
USB (Type A)	커넥터 : USB2.0 (Type A) x 3 전원전압 : 5Vdc ±5% 최대출력전류 : 단자근처 500mA, 단자 3개 합계1A 최대통신거리 : 5m	커넥터 : USB2.0 (Type A) x 2 전원전압 : 5Vdc ±5% 최대출력전류 : 단자근처 500mA 최대통신거리 : 5m
USB (mini B)	커넥터 : USB 2.0 (mini B) x 1, 최대통신거리 : 5m	
이더넷	대용규격 : IEEE802.3i/IEEE802.3u/IEEE802.3ab, 10BASE-T/100BASE-TX/1000BASE-T 커넥터 : 모듈러잭 (RJ-45) x 2	
SD 카드	SD카드 슬롯 (메모리) x 1	SD 카드 슬롯 (시스템) x 1 SD 카드 슬롯 (메모리) x 1
CFast 카드	CFast 카드 슬롯 (시스템) x 1 CFast 카드 슬롯 (메모리) x 1	-
비디오	DVI-D 출력 커넥터 : DVI-D 24 핀 소켓 x1	-
음성입력	음성입력 : MIC 입력/LINE 입력 (소프트웨어 변경) 커넥터 : MINI-JACK Ø3.5 x 1	-
음성출력	음성출력 : 300mW (정격부하 : 8Ω, 주파수 : 1kHz) LINE 출력 : 정격부하 : 10kΩ이상 커넥터 : 투피스형 단자대 (AUX와 공용) x 1	
보조입출력 (AUX)	알람 출력/부저 출력 : 1점 정격전압 : 24Vdc, 정격전류 : 50mA이하 커넥터 : 투피스형 단자대 x 1	

■ 설치 사양

	오픈BOX	파워BOX
	SP-5B40	SP-5B10
냉각방식	자연공냉	
외형치수 ※2	W188 x H131 x D45mm	
무게 ※2	0.9kg이하	

※2 BOX모듈만의 외형치수, 및 무게입니다.

■ 외형치수도/각부명칭

SP-5B40

단위 : mm

①보조출력/음성출력인터페이스 (AUX) ②DVI-D출력인터페이스
③음성입력인터페이스 (L-IN/MIC) ④상태 LED
⑤카드억세스 LED ⑥USB (Type A) 인터페이스
⑦USB (mini B) 인터페이스 ⑧확장유닛 인터페이스 커버 (EXT)
⑨메모리카드 커버 ⑩시스템카드 커버
⑪USB (Type A) 인터페이스 ⑫이더넷 인터페이스 (ETH1)
⑬이더넷 인터페이스 (ETH2)
⑭시리얼 인터페이스 (COM1) ⑮시리얼 인터페이스 (COM2)

SP-5B10

단위 : mm

①보조출력/음성출력인터페이스 (AUX) ②상태 LED
③카드억세스 LED ④USB (mini B) 인터페이스
⑤확장유닛 인터페이스 커버 (EXT) ⑥메모리카드 커버
⑦시스템카드 커버 ⑧USB (Type A) 인터페이스
⑨이더넷 인터페이스 (ETH1)
⑩이더넷 인터페이스 (ETH2)
⑪시리얼 인터페이스 (COM1) ⑫시리얼 인터페이스 (COM2)

디스플레이 모듈 사양

SP5000 시리즈



SP-5700TP

형식 : PFXSP5700TPD



SP-5600TP

형식 : PFXSP5600TPD



SP-5500TP

형식 : PFXSP5500TPD



SP-5600WA

형식 : PFXSP5600WAD



SP-5500WA

형식 : PFXSP5500WAD



SP-5400WA

형식 : PFXSP5400WAD

SP5000시리즈는, 디스플레이와 박스를 조합한 모듈 구성으로 되어 있습니다.
모듈을 조합했을 때의 무게와 소비전력은, 각각의 무게 및 소비전력 값을 더해 주십시오.

■ 형식 보는 법

디스플레이 모듈

PFXSP5 * 00 * * D

① ② ③ ④

③ 사이즈	④ 표시 디바이스		⑤ 디스플레이 타입		⑥ 전원	
7	T	TFT	P	프리미엄 (멀티터치)		D
6	W	와이드 TFT	A	어드밴스드		
5						
4						

※ 표준품 이 외에 프런트 컬러 변경의 Off-White Black Beige 커스터마이징 제품도 준비되어 있습니다.

박스모듈

PFXSP5 B * *

⑤ ⑥

⑤ 모듈 타입		⑥ 박스 타입	
B	박스	40	오픈
		10	파워

■ 표시 사양

	프리미엄 디스플레이			어드밴스드 디스플레이		
	SP-5700TP	SP-5600TP	SP-5500TP	SP-5600WA	SP-5500WA	SP-5400WA
표시 디바이스	TFT 컬러 LCD					
표시 사이즈	15인치	12인치	10인치	12인치 와이드	10인치 와이드	7인치 와이드
표시 픽셀수	1,024 x 768 픽셀 (XGA)		800 x 600 픽셀 (SVGA)	1,280 x 800 픽셀 (WXGA)		800 x 480 픽셀 (WVGA)
오트 스케일	○					
유류 표시 치수	W304.1 x H228.1mm	W245.8 x H184.3mm	W211.2 x H158.4mm	W261.1 x H163.2mm	W217.0 x H135.6mm	W154.1 x H95.9mm
표시색 · 레벨	1600만색			262,144색		
백라이트	백색LED (교환은 Sendback 방식)					
백라이트 수명	50,000시간 이상 (주위온도 25°C, 연속 점등시, 백라이트의 휘도가 50%로 뚫 때까지의 시간)					
휘도 조정	0 ~ 100단계 (터치패널 또는 소프트웨어에서 조정)					
휘도 센서	○					
터치패널 방식	아날로그 저항막방식 (멀티터치)			아날로그 저항막방식		
터치패널 분해능	1,024 x 1,024					
터치패널 수명	100만회 이상					

■ 전기적 사양


	프리미엄디스플레이			어드밴스드 디스플레이			
	SP-5700TP	SP-5600TP	SP-5500TP	SP-5600WA	SP-5500WA	SP-5400WA	
정격 전압	12 ~ 24Vdc						
전압 허용 범위	10.8 ~ 28.8Vdc						
허용 순간 정전 시간	12Vdc : 1.25ms이하			24Vdc : 5ms이하			
소비전력 ※1	최대	22W	21W	15W	11.5W	8.5W	
	외부로의 공급 전원을 제한한 경우	19W이하	18W이하	12W이하	-		
	백라이트 소등시 (스탠바이 모드)	6W이하			2.5W이하		2W이하
	백라이트 조광시 (휘도 20%)	11W이하		8W이하	6W이하	5W이하	4W이하
돌입 전류	30A이하						
절연 내력	1,000Vac, 20mA 1분간 (충전 단자와 FG단자 간)						
절연 저항	500Vdc, 10MΩ이상 (충전 단자와 FG단자 간)						

※1 디스플레이 모듈만의 소비전력입니다.

스펙 시트 - 디스플레이

SP5000 시리즈

■ 환경 사양

	프리미엄디스플레이			어드밴스드 디스플레이		
	SP-5700TP	SP-5600TP	SP-5500TP	SP-5600WA	SP-5500WA	SP-5400WA
국제안전규격						
사용 주위 온도	0 ~ 60°C					
보존 주위 온도	-20 ~ 60°C					
사용 및 보존 주위 습도	10% ~ 90%RH (이슬이 맺히지 않을 것, 습구온도 39°C 이하)					
먼지	0.1mg / m ³ 이하 (도전성 먼지가 없을 것)					
오염도	오염도 2					
부식성 가스	부식성 가스가 없을 것					
내전압 (사용고도)	800 ~ 1,114hPa (해발 2,000m이하)					
내진동	JIS B 3502, IEC/EN 61131-2 준거 5 ~ 9Hz 편진폭 : 3.5mm 9 ~ 150Hz 정가속도 : 9.8m/s ² X, Y, Z 각 방향 10 사이클 (약 100분간)					
내충격성	JIS B 3502, IEC/EN 61131-2 준거 147m/s ² , X, Y, Z의 방향으로 각 3회					
내노이즈	노이즈 전압 : 1,000Vp-p 펄스폭 : 1 μs 기동 시간 : 1ns (노이즈 시뮬레이터에 의함)					
내정전기 방전	접촉방전법 : 6kV (IEC/EN 61000-4-2 레벨3)					

■ 인터페이스 사양

	프리미엄디스플레이			어드밴스드 디스플레이		
	SP-5700TP	SP-5600TP	SP-5500TP	SP-5600WA	SP-5500WA	SP-5400WA
USB (Type A) ※2	커넥터 : USB 2.0 (Type A) x 1 전원전압 : 5Vdc ±5%, 최대출력전류 : 500mA, 최대통신거리 : 5m			-		
USB (mini B)	커넥터 : USB 2.0 (mini B) x 1, 최대통신거리 : 5m			-		

※2 각 종류의 USB 디바이스를 1개씩만 접속 가능합니다. 같은 종류의 디바이스를 여러 대 접속하면, 최초로 접속한 USB 디바이스만 동작합니다.

■ 설치 사양

	프리미엄디스플레이			어드밴스드 디스플레이		
	SP-5700TP	SP-5600TP	SP-5500TP	SP-5600WA	SP-5500WA	SP-5400WA
접지	가능 접지 : D종 접지 (SG-FG 공통)					
냉각방식	자연공냉					
보호구조 ※3	공장 출하 시에 부착된 프론트USB커버를 사용하는 경우 : IP65F, IP67F, 옵션인 프론트USB커버 (나사부착)를 사용하는 경우 : IP66F, IP67F, 타입74X (반내전용) /13 * 패널 매입시의 프론트면			IP66F, IP67F, TYPE 4X (반내전용) /13 * 패널 매입시의 프론트면		
외형치수	W397 x H296 x D67mm	W315 x H241 x D67mm	W272.5 x H214.5 x D67mm	W308.5 x H230.5 x D67mm	W268.5 x H198.5 x D67mm	W203.6 x H148.6 x D36mm ※4
패널컷치수 ※5	W383.5 x H282.5mm	W301.5 x H227.5mm	W259 x H201mm	W295 x H217mm	W255 x H185mm	W190 x H135mm
무게 ※6	4.5kg이하	3.2kg이하	2.7kg이하	3kg이하	2.5kg이하	1.2kg이하

※3 본 제품을 패널에 설치했을 때의 프론트 부분에 관한 보호구조입니다. 해당 시정 조건으로 적합성을 확인하고 있습니다만, 모든 환경에서의 사용을 보증하고 있는 것이 아닙니다.

※4 박스모듈 조합시의 깊이는, 67mm로 됩니다.

※5 치수공차는 모두+1/-0mm, 각도의 R은 R3이하입니다.

※6 디스플레이 모듈만의 무게입니다.

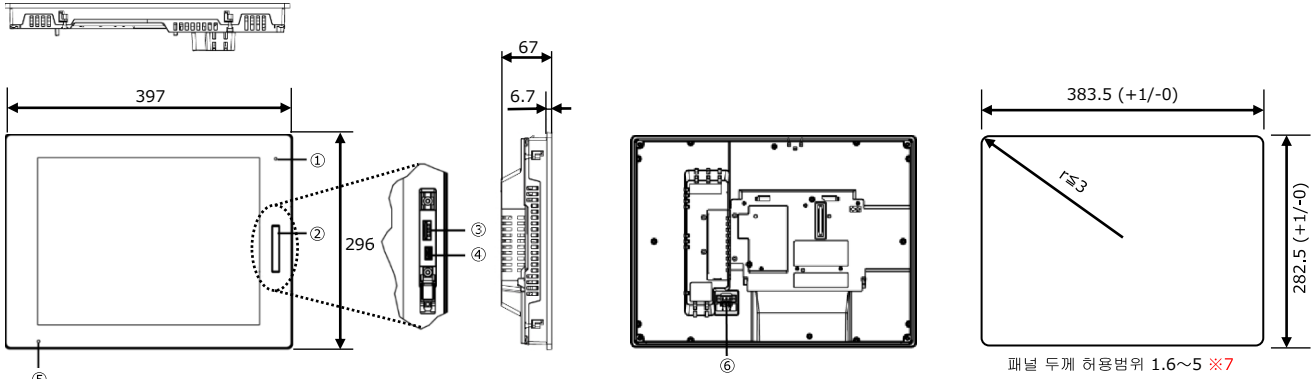
스펙 시트 - 프리미엄디스플레이

SP5000 시리즈

■외형 치수도/각부 명칭/패널 컷 치수도

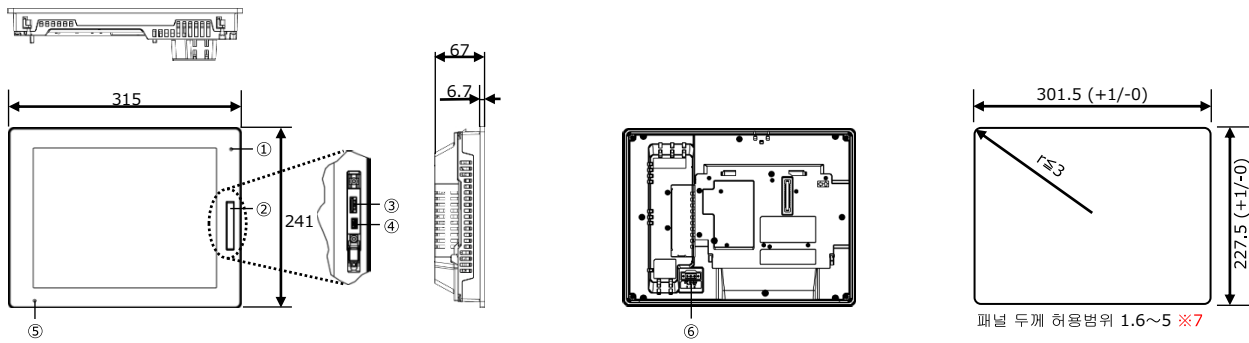
SP-5700TP

단위 : mm



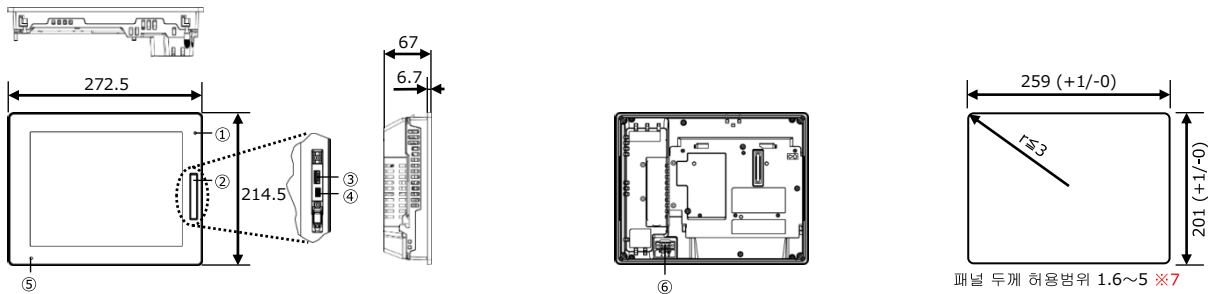
① 휘도 센서 ② 프런트 USB커버 ③ USB (Type A) 인터페이스 ④ USB (mini B) 인터페이스 ⑤ 상태 LED ⑥ 전원 커넥터

SP-5600TP



① 휘도 센서 ② 프런트 USB커버 ③ USB (Type A) 인터페이스 ④ USB (mini B) 인터페이스 ⑤ 상태 LED ⑥ 전원 커넥터

SP-5500TP



① 휘도 센서 ② 프런트 USB커버 ③ USB (Type A) 인터페이스 ④ USB (mini B) 인터페이스 ⑤ 상태 LED ⑥ 전원 커넥터

※7 패널 두께 범위 내라도, 패널의 재질, 크기에 따라서는 본 제품이나 접속 기기의 설치 위치에 따라 패널이 쫓혀지는 경우가 있습니다. 패널의 휘어짐을 방지하기 위해서는, 보강판을 덧붙이는 것도 유효합니다.

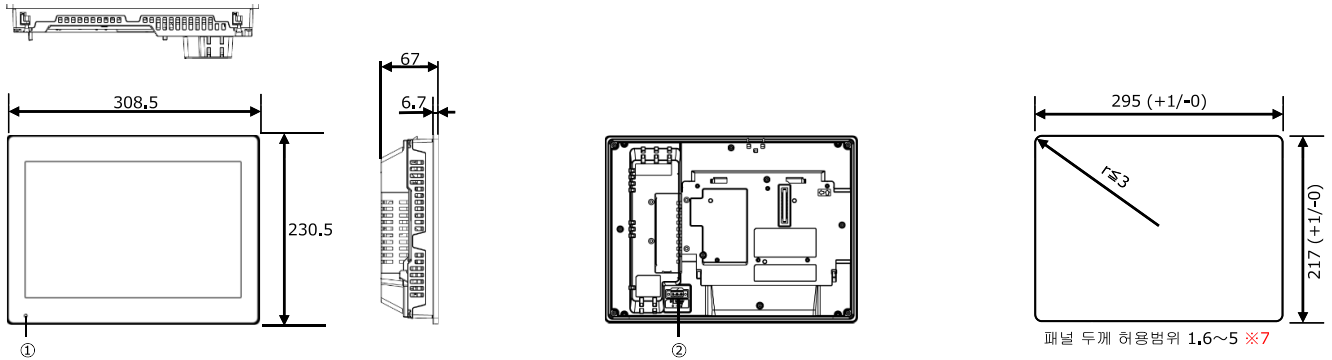
스펙 시트 - 어드밴스드 디스플레이

SP5000 시리즈

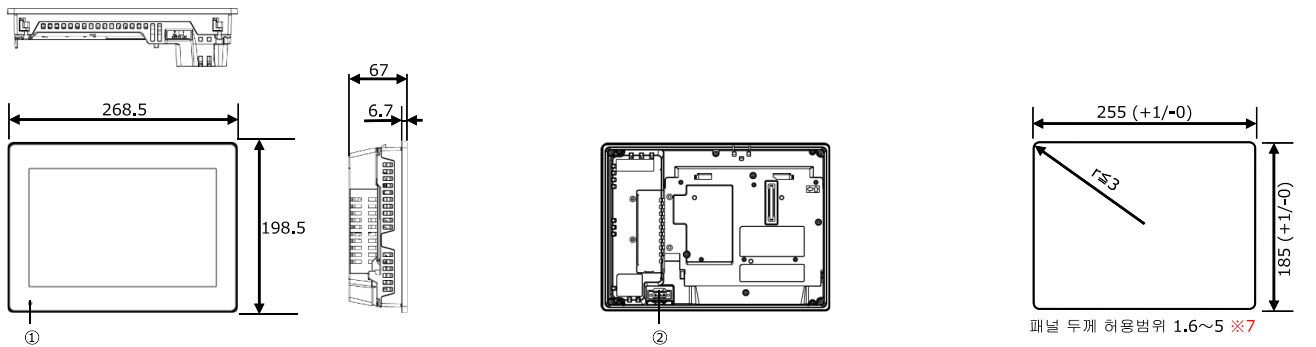
■ 외형 치수도/각부 명칭/패널 컷 치수도

SP-5600WA

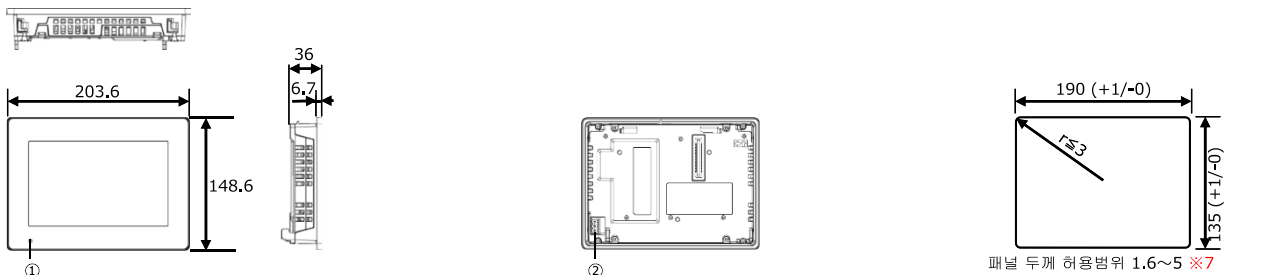
단위 : mm



SP-5500WA



SP-5400WA



※7 패널 두께 범위 내라도, 패널의 재질, 크기에 따라서는 본 제품이나 접속 기기의 설치 위치에 따라 패널이 찌그러지는 경우가 있습니다. 패널의 휘어짐을 방지하기 위해서는, 보강판을 덧붙이는 것도 유효합니다.

6개의 디스플레이와 2개의 박스를 자유롭게 조합!

디스플레이 모듈

프리미엄 디스플레이

자체 기능에 충실

- 멀티 터치 • 오토 스케일 • 휘도 센서 • 전면 USB (A·mini B)



SP-5700TP

형식: PFXSP5700TPD
15인치 XGA



SP-5600TP

형식: PFXSP5600TPD
12인치 XGA



SP-5500TP

형식: PFXSP5500TPD
10인치 SVGA

정격전압: DC12~24V (멀티 전원)

박스 모듈

오픈 박스

전용기에서 Windows 애플이 사용가능



SP-5B40

형식: PFXSP5B40
NVRAM 320KB
RS-232C/422/485×2
LAN×2, USB A×3·mini B×1
SD×1, CFast×2, DVI-D×1

파워 박스

고속표시·고속처리를 추구



SP-5B10

형식: PFXSP5B10
NVRAM 320KB
RS-232C/422/485×2
LAN×2, USB A×2·mini B×1
SD×2

어드밴스드 디스플레이

16:9의 와이드 사이즈로 표시화면을 넓게 사용



SP-5600WA

형식: PFXSP5600WAD
12인치 WXGA



SP-5500WA

형식: PFXSP5500WAD
10인치 WXGA



SP-5400WA

형식: PFXSP5400WAD
7인치 WVGA

정격전압: DC12~24V (멀티 전원)

12 패턴

화면 작성 소프트웨어

직감적인 조작으로
화면 작성이 가능



GP-Pro EX

원격 모니터링 어플!

태블릿에서
SP5000을 감시·조작

Pro-face
Remote HMI



SP5000의
사용자 인터페이스를
한층 더 높인

EZ시리즈



상세한 기능·사양은 Web사이트에서!

<http://www.proface.co.kr/sp5000/>

모바일에서 액세스

/// 제품소개 페이지로



/// 제품소개 동영상



⚠ 경고

본 서에 기재하고 있는 제품을 올바르게 사용하기 위해서는, 아래의 주의점을 지켜 주십시오.

● 사용하기 전에 반드시 매뉴얼, 그 외 부속되는 서류를 잘 확인해 주십시오. ● 설치·접속·보수는, 반드시 전기 설비의 시공법, 관련 법규등을 숙지하여, 실시해 주십시오. 이러한 내용들을 지키지 않고 사용한 결과, 인명에 관련된 증상이나 기기의 손상, 그 외 어떠한 결과가 생겼을 때 제조사는 일체의 책임을 지지 않습니다.

● Pro-face는, 주식회사 디지털의 일본, 미국, 한국, 유럽, 그 외의 나라에서 사용하는 등록 상표입니다. ● 그 외, 본 서에 기재하고있는 회사명·상품명은, 각 사의 상표 또는 등록 상표입니다. ● 사진의 색상등은, 인쇄의 이유로 실물과 다른경우가 있습니다. 그리고 화면에 있어서도, 합성등의 이유로 실제의 표시와 다른 경우가 있습니다. ● 기재된 내용은, 예고 없이 변경하는 경우가 있습니다.

(주) 한국프로페이스

www.proface.co.kr

제품에 관한 문의는, **고객 센터**로

<평일 9:00~18:00>

Support Dial : 02-2630-9870