

Modicon M251 ロジックコントローラー

カタログ

2017年6月



製品情報へのクイックアクセス

カタログ/トレーニングの選択

Digi-Cat

The complete digital catalogue for industrial automation

Schneider Electric

Makes your choice easy every day, everywhere!



わずか 3 クリックで、7,000 ページにおよぶ Industrial Automation & Control (産業用自動化および制御) のカタログ (英語、フランス語) にアクセスできます。

- Digi-Cat (デジタルカタログ) は USB キーで提供されています (PC の場合)。Digi-Cat (デジタルカタログ) を入手するには、最寄りのセンターまでお問合せください。
- Digi-Cat (デジタルカタログ) は次のアドレスからダウンロードできます。

<http://digi-cat.schneider-electric.com/download.html>



トレーニング

- ニーズに応じて適切なトレーニングが見つかります。
- 次のアドレスにある選択ツールで、トレーニングセンターを探してください。

<http://www.schneider-electric.com/b2b/en/services/training/technical-training.jsp>

次に、このタブをクリックします。

Find your training center



Life Is On

Schneider Electric

目次

Modicon™ M251 ロジックコントローラー

■ 選択ガイドModicon™ M251 ロジックコントローラー	2 ページ
■ プレゼンテーション	
- アプリケーション、主な機能	4 ページ
- オプション: メモリカード、通信モジュール	5 ページ
- モデムとルーターによる通信	6 ページ
- Modicon TM3 I/O 拡張モジュール	7 ページ
- Ethernet ネットワークのモジュラーマシン用制御アーキテクチャー	8 ページ
- CANopen バスのモジュラーマシン用制御アーキテクチャー	9 ページ
- SAE J1939 による通信	9 ページ
- シリアルリンク	9 ページ
■ 詳細	
- Modicon M251 ロジックコントローラー	10 ページ
■ M251 ロジックコントローラーの特性 (適合性、環境特性、電源特性)	10 ページ
■ 型式	
- Modicon M251 ロジックコントローラー	11 ページ
- オプション	11 ページ
- 別個の部品、ソフトウェア、コードセット	11 ページ

Modicon TM4 通信モジュール

■ Ethernet スイッチモジュール	
- プレゼンテーション、詳細	12 ページ
- 型式	13 ページ
■ Profibus DP スレーブモジュール	
- プレゼンテーション、詳細	12 ページ
- 型式	13 ページ

製品の型式インデックス

- インデックス	14 ページ
----------------	--------

アプリケーション	分散アーキテクチャー上のモジュラーマシンの制御						
電源電圧	24 Vdc						
I/O 拡張	<ul style="list-style-type: none"> <input type="checkbox"/> Modicon TM3 拡張モジュール 7 個 <input type="checkbox"/> バス拡張モジュール (送信機と受信機) の使用で Modicon TM3 バス拡張モジュール 14 個 <input type="checkbox"/> Modicon TM2 拡張モジュールを制限付きで使用可能 						
標準通信	<table border="1"> <tr> <td>Ethernet リンク</td> <td> <ul style="list-style-type: none"> ■ Ethernet 1: スイッチで接続されたポート 2 つ、マシン間または工場内ネットワーク (2 RJ 45 コネクター) ■ Ethernet 2: 「フィールドバス」Ethernet ポート 1 つ。(産業用 Ethernet 管理サービス (EtherNet/IP および TCP I/O スキャナー) 付き 1 RJ 45 コネクター) <input type="checkbox"/> プロトコル: Modbus TCP クライアント/サーバー、Modbus TCP スレーブ、EtherNet/IP アダプター、EtherNet/IP オリジネーター (Ethernet ポート 2)、OPC UA サーバー (1) <input type="checkbox"/> サービス: ファームウェア更新、データ交換 - NGVL および IEC 変数アクセス、WEB サーバー、MIB2 SNMP ネットワーク管理、FTP ファイル転送 FTP クライアント/サーバー、SNMP クライアント/サーバー、SQL (クライアント)、電子メールライブラリー、電子メール送受信、DHCP クライアントのダイナミック設定、プログラミング、ダウンロード、監視、SNMP クライアント/サーバー V1 & V2、SNTP クライアント、DNS クライアント </td> </tr> <tr> <td>CANopen リンク</td> <td>-</td> </tr> <tr> <td>シリアルリンク</td> <td> <ul style="list-style-type: none"> ■ +5 V 電源付きシリアルリンクポート (RJ 45) RS 232/RS 485 が 1 つ </td> </tr> </table>	Ethernet リンク	<ul style="list-style-type: none"> ■ Ethernet 1: スイッチで接続されたポート 2 つ、マシン間または工場内ネットワーク (2 RJ 45 コネクター) ■ Ethernet 2: 「フィールドバス」Ethernet ポート 1 つ。(産業用 Ethernet 管理サービス (EtherNet/IP および TCP I/O スキャナー) 付き 1 RJ 45 コネクター) <input type="checkbox"/> プロトコル: Modbus TCP クライアント/サーバー、Modbus TCP スレーブ、EtherNet/IP アダプター、EtherNet/IP オリジネーター (Ethernet ポート 2)、OPC UA サーバー (1) <input type="checkbox"/> サービス: ファームウェア更新、データ交換 - NGVL および IEC 変数アクセス、WEB サーバー、MIB2 SNMP ネットワーク管理、FTP ファイル転送 FTP クライアント/サーバー、SNMP クライアント/サーバー、SQL (クライアント)、電子メールライブラリー、電子メール送受信、DHCP クライアントのダイナミック設定、プログラミング、ダウンロード、監視、SNMP クライアント/サーバー V1 & V2、SNTP クライアント、DNS クライアント 	CANopen リンク	-	シリアルリンク	<ul style="list-style-type: none"> ■ +5 V 電源付きシリアルリンクポート (RJ 45) RS 232/RS 485 が 1 つ
Ethernet リンク	<ul style="list-style-type: none"> ■ Ethernet 1: スイッチで接続されたポート 2 つ、マシン間または工場内ネットワーク (2 RJ 45 コネクター) ■ Ethernet 2: 「フィールドバス」Ethernet ポート 1 つ。(産業用 Ethernet 管理サービス (EtherNet/IP および TCP I/O スキャナー) 付き 1 RJ 45 コネクター) <input type="checkbox"/> プロトコル: Modbus TCP クライアント/サーバー、Modbus TCP スレーブ、EtherNet/IP アダプター、EtherNet/IP オリジネーター (Ethernet ポート 2)、OPC UA サーバー (1) <input type="checkbox"/> サービス: ファームウェア更新、データ交換 - NGVL および IEC 変数アクセス、WEB サーバー、MIB2 SNMP ネットワーク管理、FTP ファイル転送 FTP クライアント/サーバー、SNMP クライアント/サーバー、SQL (クライアント)、電子メールライブラリー、電子メール送受信、DHCP クライアントのダイナミック設定、プログラミング、ダウンロード、監視、SNMP クライアント/サーバー V1 & V2、SNTP クライアント、DNS クライアント 						
CANopen リンク	-						
シリアルリンク	<ul style="list-style-type: none"> ■ +5 V 電源付きシリアルリンクポート (RJ 45) RS 232/RS 485 が 1 つ 						
オプション	<table border="1"> <tr> <td>通信モジュール</td> <td> <ul style="list-style-type: none"> ■ スイッチ機能と標準ポート 4 つ付き Ethernet ポートモジュール 1 個 ■ Profibus DP リンク用スレーブモジュール 1 個 </td> </tr> </table>	通信モジュール	<ul style="list-style-type: none"> ■ スイッチ機能と標準ポート 4 つ付き Ethernet ポートモジュール 1 個 ■ Profibus DP リンク用スレーブモジュール 1 個 				
通信モジュール	<ul style="list-style-type: none"> ■ スイッチ機能と標準ポート 4 つ付き Ethernet ポートモジュール 1 個 ■ Profibus DP リンク用スレーブモジュール 1 個 						
取り付け	<ul style="list-style-type: none"> ┌┐ DIN レールまたはパネルに取り付け 						
ソフトウェアプログラミング	SoMachine ソフトウェア (当社の Web サイト www.schneider-electric.com を参照してください。)						
コントローラーのタイプ	TM251MESE						
ページ	11						

(1) 要求により有効化される OPC UA ファンクション

アプリケーション	分散アーキテクチャー上のモジュラーマシンの制御						
電源電圧	24 Vdc						
I/O 拡張	<ul style="list-style-type: none"> <input type="checkbox"/> Modicon TM3 拡張モジュール 7 個 <input type="checkbox"/> バス拡張モジュール (送信機と受信機) の使用で Modicon TM3 バス拡張モジュール 14 個 <input type="checkbox"/> Modicon TM2 拡張モジュールを制限付きで使用可能 						
標準通信	<table border="1"> <tr> <td>Ethernet リンク</td> <td> <ul style="list-style-type: none"> ■ Ethernet: スイッチで接続されたポート 2 つ、マシン間または工場内ネットワーク (2 RJ 45 コネクター) <input type="checkbox"/> プロトコル: Modbus TCP クライアント/サーバー、Modbus TCP スレーブ、EtherNet/IP アダプター、OPC UA サーバー (1) <input type="checkbox"/> サービス: ファームウェア更新、データ交換 - NGVL および IEC 変数アクセス、WEB サーバー、MIB2 SNMP ネットワーク管理、FTP ファイル転送 FTP クライアント/サーバー、SNMP クライアント/サーバー、SQL (クライアント)、電子メールライブラリー、電子メール送受信、DHCP クライアントのダイナミック設定、プログラミング、ダウンロード、監視、SNMP クライアント/サーバー V1 & V2、SNTP クライアント、DNS クライアント </td> </tr> <tr> <td>CANopen リンク</td> <td> <ul style="list-style-type: none"> ■ CANopen (マスター) と SAE J1939 リクエスト管理プロトコル付き CANopen フィールドバス (D-SUB 9 ピンコネクター) 用ポート 1 つ </td> </tr> <tr> <td>シリアルリンク</td> <td> <ul style="list-style-type: none"> ■ +5 V 電源付きシリアルリンクポート (RJ 45) RS 232/RS 485 が 1 つ </td> </tr> </table>	Ethernet リンク	<ul style="list-style-type: none"> ■ Ethernet: スイッチで接続されたポート 2 つ、マシン間または工場内ネットワーク (2 RJ 45 コネクター) <input type="checkbox"/> プロトコル: Modbus TCP クライアント/サーバー、Modbus TCP スレーブ、EtherNet/IP アダプター、OPC UA サーバー (1) <input type="checkbox"/> サービス: ファームウェア更新、データ交換 - NGVL および IEC 変数アクセス、WEB サーバー、MIB2 SNMP ネットワーク管理、FTP ファイル転送 FTP クライアント/サーバー、SNMP クライアント/サーバー、SQL (クライアント)、電子メールライブラリー、電子メール送受信、DHCP クライアントのダイナミック設定、プログラミング、ダウンロード、監視、SNMP クライアント/サーバー V1 & V2、SNTP クライアント、DNS クライアント 	CANopen リンク	<ul style="list-style-type: none"> ■ CANopen (マスター) と SAE J1939 リクエスト管理プロトコル付き CANopen フィールドバス (D-SUB 9 ピンコネクター) 用ポート 1 つ 	シリアルリンク	<ul style="list-style-type: none"> ■ +5 V 電源付きシリアルリンクポート (RJ 45) RS 232/RS 485 が 1 つ
Ethernet リンク	<ul style="list-style-type: none"> ■ Ethernet: スイッチで接続されたポート 2 つ、マシン間または工場内ネットワーク (2 RJ 45 コネクター) <input type="checkbox"/> プロトコル: Modbus TCP クライアント/サーバー、Modbus TCP スレーブ、EtherNet/IP アダプター、OPC UA サーバー (1) <input type="checkbox"/> サービス: ファームウェア更新、データ交換 - NGVL および IEC 変数アクセス、WEB サーバー、MIB2 SNMP ネットワーク管理、FTP ファイル転送 FTP クライアント/サーバー、SNMP クライアント/サーバー、SQL (クライアント)、電子メールライブラリー、電子メール送受信、DHCP クライアントのダイナミック設定、プログラミング、ダウンロード、監視、SNMP クライアント/サーバー V1 & V2、SNTP クライアント、DNS クライアント 						
CANopen リンク	<ul style="list-style-type: none"> ■ CANopen (マスター) と SAE J1939 リクエスト管理プロトコル付き CANopen フィールドバス (D-SUB 9 ピンコネクター) 用ポート 1 つ 						
シリアルリンク	<ul style="list-style-type: none"> ■ +5 V 電源付きシリアルリンクポート (RJ 45) RS 232/RS 485 が 1 つ 						
オプション	<table border="1"> <tr> <td>通信モジュール</td> <td> <ul style="list-style-type: none"> ■ スイッチ機能と標準ポート 4 つ付き Ethernet ポートモジュール 1 個 ■ Profibus DP リンク用スレーブモジュール 1 個 </td> </tr> </table>	通信モジュール	<ul style="list-style-type: none"> ■ スイッチ機能と標準ポート 4 つ付き Ethernet ポートモジュール 1 個 ■ Profibus DP リンク用スレーブモジュール 1 個 				
通信モジュール	<ul style="list-style-type: none"> ■ スイッチ機能と標準ポート 4 つ付き Ethernet ポートモジュール 1 個 ■ Profibus DP リンク用スレーブモジュール 1 個 						
取り付け	<ul style="list-style-type: none"> ┌┐ DIN レールまたはパネルに取り付け 						
ソフトウェアプログラミング	SoMachine ソフトウェア (当社の Web サイト www.schneider-electric.com を参照してください。)						
コントローラーのタイプ	TM251MES C						
ページ	11						

製品の互換性

Modicon M251 ロジックコントローラー

- > Modicon TM3 拡張モジュール
- > Modicon TM2 拡張モジュール
- > Modicon TM4 通信モジュール
- > SoMachine ソフトウェア



TM251MESE



TM251MESC



QRコードの例:
TM251MESC ロジックコントローラーの技術文書にアクセスするための
QRコード



SoMachine ソフトウェア

プレゼンテーション

アプリケーション

Modicon M251 コントローラーは、モジュラーマシンおよび分散アーキテクチャーの分野で革新的で高性能なソリューションを提供します。

小型なため、壁への取り付けまたは据え置き型コントローラーシステムのボックスを最適なサイズにできます。

Modicon M251 コントローラーには標準 I/O がいないため、可変速ドライブやリモート I/O のようなフィールドデバイスは、CANopen および SAE J1939 マシンバスまたは Ethernet ネットワークで接続されます。

Modicon M251 コントローラーには、FTP クライアント/サーバー、Web サーバー、SQL クライアント、SNMP クライアント/サーバー V1 および V2、OPC UA サーバー、SNTP クライアント および DNS クライアントを提供する Ethernet ポートが標準搭載されているので、スマートフォン、タブレット、PC のアプリケーションによる遠隔監視や保守用の制御システムアーキテクチャーに簡単に統合することができます。

豊富な標準搭載機能により、コストを最小限に抑えることができます。

- コントローラーの標準ファンクション: Modbus シリアルリンク、プログラミング専用 USB ポート、Ethernet I/O スキャナー、CANopen、分散アーキテクチャー用 SAE J1939 フィールドバス、高度な位置制御機能 (PLCopen ライブラリー)
- Modicon TM3 拡張システムの標準機能: 機能安全モジュール、モータースターター制御モジュール、遠隔拡張システム。
- Modicon TM4 通信モジュールの標準機能

M251 コントローラーの処理能力およびメモリーサイズは高性能アプリケーション用に理想的です。

SoMachine のプログラミングソフトウェアは強力かつ直観的でわかりやすく、短時間でアプリケーションの作成ができます。Modicon M221、M238、M258 レンジにある既存のアプリケーションも簡単に読み出すことができるため、これまでの投資も無駄になりません。

主な機能

- M251 ロジックコントローラーは両方とも同じサイズです。(幅 x 高さ x 奥行)
54 x 90 x 95 mm (2.13 x 3.54 x 3.74 in)
- Modicon M251 コントローラーには、標準 I/O はありませんが、Modicon TM3 拡張モジュールと組み合わせることができます。
- すべての M251 コントローラーには、実行/停止スイッチがついています。
- すべての M251 コントローラーに産業用 SD メモリーカード (セキュアデジタルカード) のスロットがあります。
- すべての M251 コントローラーに、コントローラーに関する WEB ページに直接アクセスするための QR コードがあります。

標準通信

M251 ロジックコントローラーには、最大で 5 つの通信ポートが搭載されています。

- **TM251MESE** コントローラーには次のものが組み込まれています。
 - 内部スイッチで接続された RJ 45 ポート 2 つの「Ethernet 1」(1) ネットワーク。このネットワークは主にマシン間または工場ネットワークとの通信用です
 - RJ 45 ポートの「Ethernet 2」(1) ネットワーク。Ethernet I/O スキャナーサービス (産業用 Ethernet 管理) による、フィールドデバイス (可変速ドライブ、分散 I/O 等) の接続用に最適化されています。このポートは工場のネットワークに接続することもできます。
- **TM251MESC** コントローラーには次のものが組み込まれています。
 - 内部スイッチで接続された RJ 45 ポートの「Ethernet」(1) ネットワーク。このネットワークは主にマシン間または工場ネットワークとの通信用です
 - フィールドデバイス (可変速ドライブ、分散 I/O 等) の接続用 CANopen ポート
 - (CANopen マスター/SAE J1939 リクエスト管理)
- これら両方の M251 ロジックコントローラーには、次のものが組み込まれています。
 - シリアルリンクポート
 - プログラミングポート

(1) 標準 Web サーバー機能付き Ethernet

処理能力

- 実行速度: 論理命令あたり 22 ns
- プログラム容量: 128K の論理命令
- DualCore プロセッサ
- RAM: 64 MB フラッシュメモリー: 128 MB
- プログラムサイズ: アプリケーションおよびシンボル用 10 MB

プログラミング

Modicon M251 ロジックコントローラーは SoMachine ソフトウェアでプログラミングされます。
当社の Web サイト (www.schneider-electric.com) を参照してください。



Modicon M251 コントローラーのオプション

メモリーカード

TMASD1 産業用 SD メモリーカード 256 MB。次の用途に使われます。

- アプリケーションのバックアップ
- プログラム転送
- データのログ
- ファームウェアの更新

通信モジュール(1)

2 つの通信モジュールモデルが、Modicon M251 ロジックコントローラー専用です。

- **TM4ES4** Ethernet スイッチモジュール
- **TM4PDPS1** Profibus DP スレーブモジュール

Modicon TM4 通信モジュールはコントローラーの左側に簡単なインターロックで取り付けられ、バス拡張コネクタはデータと電源を分配するために使用されます。

M251 ロジックコントローラーの左側には、最大 3 個の通信モジュールを追加できます。

12 ページ参照

■ Ethernet スイッチモジュール

- **TM4ES4** モジュールは、次のプロトコルを備えた 4 ポート Ethernet インターフェイス (10/100 Mbps、MDI/MDIX) です。Ethernet Modbus TCP (クライアント/サーバー)、Ethernet/IP (アダプター/オリジネーター)、UDP、TCP、SNMP および SoMachine
- Modicon M251 コントローラーの左側に、Modicon M251 コントローラーが提供する 4 ポートの独立スイッチがあります。

■ PROFIBUS DP スレーブモジュール

- **TM4PDPS1** 通信モジュールを使用して PROFIBUS DP バス上にマスター接続を設定することができます。

(1) Modicon TM4 通信モジュールと Modicon M251 ロジックコントローラーを組み合わせる規則については、12 ページを参照してください。

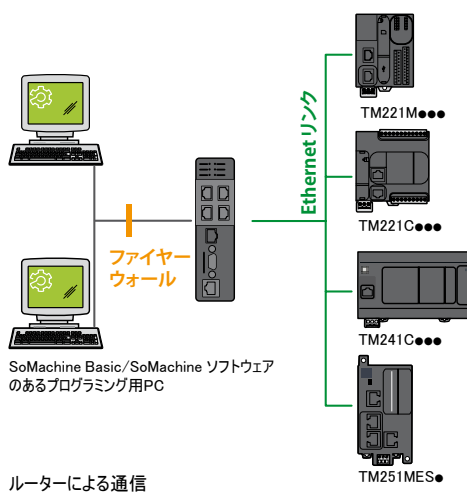
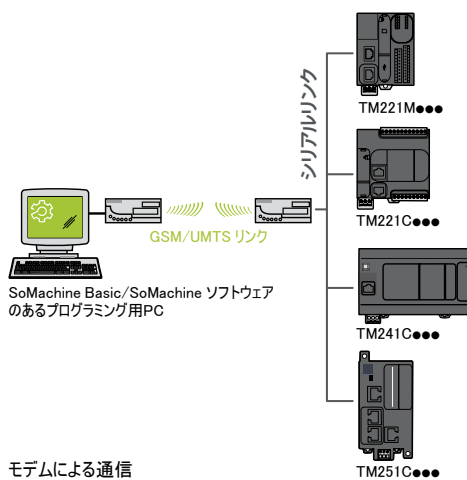
モデムおよびルーターによる通信

モデムとルーター製品による通信は、次の用途専用です。

- リモートマシン間の同期。コントローラー間での直接データ交換。
- リモートメンテナンス。SoMachine プログラミングソフトウェアを通してコントローラーへアクセス。
- マシンの遠隔操作および監視。情報の受信と、GSM/UMTS の携帯電話によるコマンドの送信 (1)。

この製品は Schneider Electric モデム、GSM/UMTS モデムおよび eWon の VPN ルーターで構成されています。
 モデムとルーターについては、当社の Web サイト www.schneider-electric.com を参照してください。

(1) Global System Mobile (2G)/Universal Mobile Telecommunications System (3G)



Modicon TM3 I/O 拡張モジュール

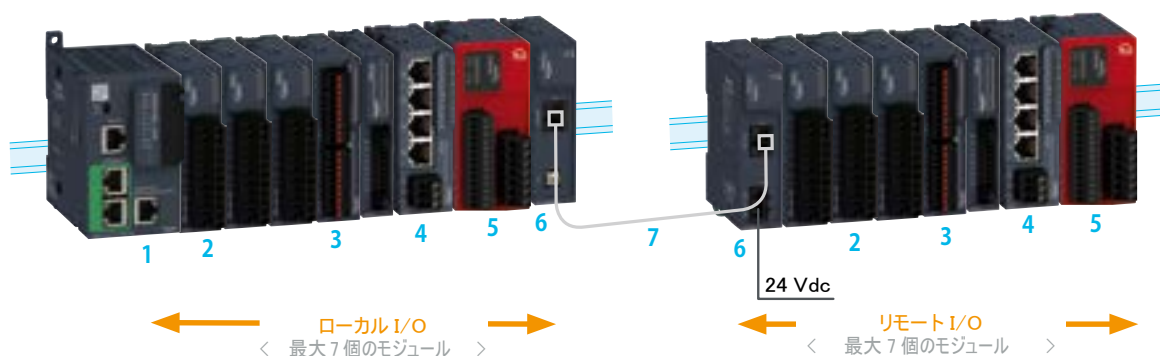
Modicon TM3 拡張モジュール

Modicon M251 ロジックコントローラーには標準 I/O はありませんが、ローカルでセンサーとアクチュエーターを接続するために Modicon TM3 拡張モジュールを使用することができます。

- 最大 488 点のデジタル I/O を使用可能にするデジタル I/O モジュール。
- 最大 114 点のアナログ I/O を使用可能にするアナログ I/O モジュール。温度、速度などのセンサー信号の受信、可変速ドライブまたは電流/電圧入力を備えたデバイスを制御できます。
- TeSys モータースターターを RJ 45 ケーブルで接続し、配線工数を削減するエキスパートモジュール。
- SoMachine ソフトウェアで設定でき、非常停止からモーターの制御ライン間の配線工数を削減する機能安全モジュール。

さらに、Modicon TM3 拡張システムは、バス拡張システムを使用して制御盤内や最長 5 メートル (16.404 ft) 以内にある別のキャビネット内に Modicon TM3 モジュールをリモートで配置できる柔軟なシステムです。

Modicon TM3 拡張システムは Modicon M221、M241、および M251 ロジックコントローラーすべてに共通で使用できるため、拡張システムを変更せずにアプリケーションをアップグレードできます。

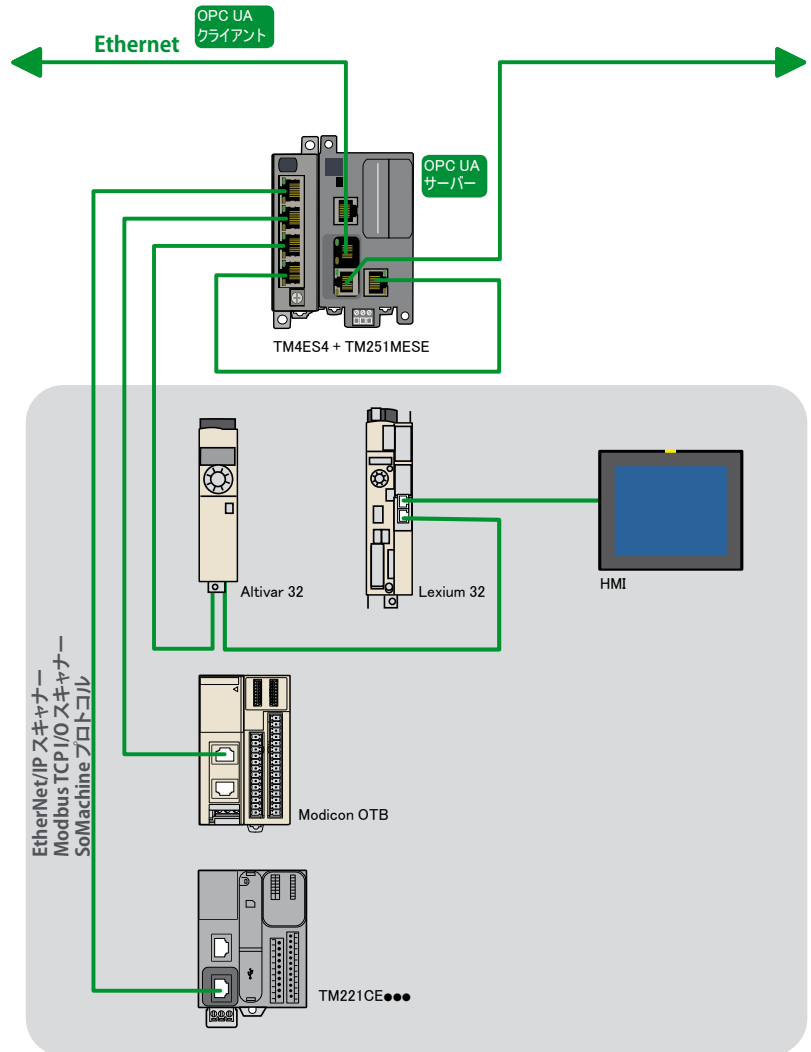


- 1 M251 ロジックコントローラー
- 2 Modicon TM3 デジタル I/O モジュール
- 3 Modicon TM3 アナログ I/O モジュール (1)
- 4 Modicon TM3 エキスパートモジュール: TeSys モータースターターの制御
- 5 Modicon TM3 機能安全モジュール
- 6 Modicon TM3 バス拡張モジュール (送信機と受信機)
- 7 Modicon TM3 バス拡張ケーブル

(1) 拡張モジュール製品の互換性: 殆どの Modicon TM2 拡張モジュールが、M251 ロジックコントローラーで使えます。ただし、Modicon TM2 拡張モジュールを設定に挿入すると、拡張モジュールの実行時間が最高で数ミリ秒長くなります。Modicon TM2 拡張モジュールと M251 ロジックコントローラーの互換性については、当社の Web サイト www.schneider-electric.com を参照してください。



標準通信
Ethernet ネットワーク上のモジュラーマシン用制御アーキテクチャー



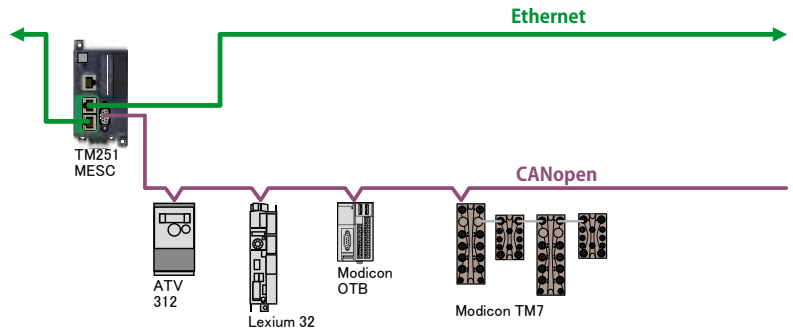
M251 コントローラーには、Modbus TCP、EtherNet/IP、UDP、TCP、SNMP および Ethernet プロトコル上の SoMachine を使用した RJ 45 スイッチ (10/100 Mbps、MDI/MDIX) により接続された標準 Ethernet ポートが 2 つあります。これらのポートは、特にマシン間または工場ネットワークへの通信用です。これらのポートは「Ethernet」または「Ethernet 1」と表示されます。

- すべての M251 コントローラーには、Web サーバーと FTP クライアント/サーバーが搭載されています。MAC アドレスに基づくデフォルトのアドレスに加え、DHCP サーバー、BOOTP サーバー、SQL クライアントおよび SNMP を通じてコントローラー IP アドレスを割り当てることができます。
- また、コントローラーに電源が供給されているときには、プログラミングポート (USB mini-B) と同じく、Ethernet ポートにもアップロード/ダウンロード、更新、デバッグ機能があります。
- ファイアウォールは、コントローラーへのアクセスおよび各通信プロトコルのロックが許可された IP アドレスをフィルターするために使われます。
- **TM251MESE** コントローラーには、2 つの標準「Ethernet と Ethernet 1」ポートに加えて、フィールドデバイス (可変速ドライブ、分散 I/O 等)、RJ 45 タイプ、EtherNet/IP スキャナー、Modbus TCP I/O スキャナー、EtherNet Modbus TCP クライアント/サーバー、EtherNet/IP オリジネーターおよびアダプター、UDP、TCP、SNMP および SoMachine サービスへの接続用「Ethernet 2」ポートがあります。
 - EtherNet/IP スキャナーを使用して、コントローラーのスレーブデバイスを最大 16 個、10ms (1024 ワード入力 + 1024 ワード出力) で接続できます。
 - Modbus TCP I/O スキャナーを使用して、コントローラーのスレーブデバイスを最大 64 個、64ms で接続できます。

産業用 Ethernet ネットワーク用接続ケーブルおよびアクセサリについては、当社の Web サイト www.schneider-electric.com を参照してください。

標準通信 (続き)

CANopen バスのモジュラーマシン用制御アーキテクチャー



TM251MESC コントローラーには CANopen 通信ポート (マスター) が組み込まれています。

- リンクは 20 Kbps～1 Mbps の間で設定でき、TPDO (1008 ワード) 252 個と RPDO (1008 ワード) 252 個で最大 63 スレーブをサポートします。
- CANopen をベースとしたアーキテクチャーは、I/O モジュールをできるだけセンサーとアクチュエーターの近くに配置して配線コストと時間を削減します。また可変速ドライブやサーボドライブ等の異なるデバイスとの通信にも使われます。
- CANopen コンフィギュレーターは、SoMachineソフトウェアに統合されており、標準記述ファイルを EDS 形式でインポートするために使用することもできます。

CANopen 接続ケーブルおよびアクセサリについては、[当社の Web サイト www.schneider-electric.com](http://www.schneider-electric.com) を参照してください。

SAE J1939 ネットワーク上の通信

SAE J1939 プロトコルは TM251MESC ロジックコントローラーの CANopen ポートで利用できます。

SAE J1939 プロトコルは、エンジン、トランスミッション、ブレーキシステム、リターダおよびダッシュボードなど、同じ車両に組み込まれたさまざまな電子制御ユニットと通信するために、商用車部門で主に使用されています。

シリアルリンク

すべての M251 コントローラーはシリアルリンクを標準搭載しており、RS 232 または RS 485 として設定できます。

さらに、RJ 45 コネクターには 5 V/200 mA 電圧があり、Magelis XBTN、XBTRT HMI、またはその他のデバイスに電力を供給できます。

このリンクには最も一般的に使用されている 2 つのプロトコルが組み込まれています。

- Modbus ASCII/RTU マスターまたはスレーブ
- 文字列 (ASCII)

Ethernet ネットワーク用接続ケーブルおよびアクセサリについては、[当社の Web サイト www.schneider-electric.com](http://www.schneider-electric.com) を参照してください。

電源オフでの充電機能付きプログラミングポート

すべての M251 コントローラーには、SoMachine がインストールされた PC との通信専用 USB mini-B コネクター付きプログラミングポートが標準搭載されています。

- プログラミング
- デバッグ
- メンテナンス

このポートによって、別の電源から電力をコントローラーに供給することなく、アプリケーションプログラムの読み込みまたはファームウェアの更新ができます。

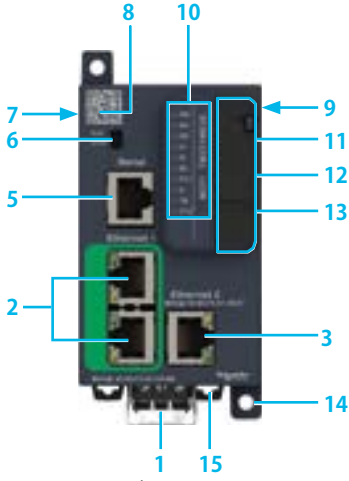
詳細

M251 コントローラー

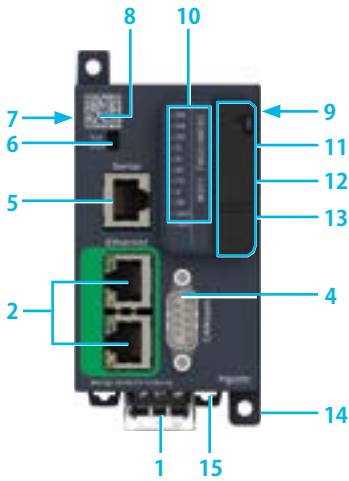
- 1 脱着式端子台 (ネジ式)、24 Vdc 電源の接続用端子 3 つ
- 2 2 つの RJ 45 コネクタは、マシン間または工場内ネットワークの Ethernet ネットワーク用内部スイッチで接続され、通信およびアクティビティ速度 LED インジケータが付いています。
- 3 **TM251MESE** コントローラー: 通信およびアクティビティ速度 LED インジケータ付き「フィールドバス」Ethernet 2 ネットワーク用 RJ 45 コネクタ
- 4 **TM251MESC** コントローラー: CANopen および SAE J1939 マシンバスへのリンク用コネクタ (D-SUB 9 ピンコネクタ)
- 5 SL1 シリアルリンクポート (RS 232 または RS 485):RJ 45 コネクタ
- 6 運転/停止スイッチ
- 7 TM4 バスコネクタ: TM4●●● 通信モジュールへのリンク用通信バス
- 8 コントローラーの技術文書にアクセスするための QR コード
- 9 Modicon TM3 拡張モジュールへのリンク用 TM3 バスコネクタ
- 10 LED 表示ブロックの表示: コントローラーおよびコンポーネント (バッテリー、産業用 SD メモリーカード)、のステータス、標準通信ポート (Ethernet 1 および Ethernet 2)のステータス

脱着式カバーの背面 **11, 12, 13**

- 11 産業用 SD メモリーカード用スロット
- 12 バックアップ電池用スロット
- 13 プログラミング端末用の USB mini-B コネクタ
- 14 パネル取り付け用ラグ、ネジ付き。
- 15 L DIN レールにロックするためのクリップ



TM251MESE コントローラー



TM251MESC コントローラー

Modicon M251 ロジックコントローラーの特性

適合

■ 認定

- CE、cULus リスティングマーク、C-Tick、EAC、LR、ABS、DNV および GL
- ODVA および Achilles

■ 規格

- IEC/EN 61131-2 (エディション 2 2007)、UL 508 (UL 61010-2-201)、ANSI/ISA 12.12.01-2007、CSA C22.2 No. 213、No. 142、E61131-2、および IACS E10

環境特性

- 周囲温度:- 10...+ 55° C (+14...+ 131° F)
- 保管温度:- 40...+ 70° C (- 40...+ 158° F)
- 相対湿度:5...95% (結露無し)

動作高度:

- 0...2,000 m (0...6,562 ft): 温度と露出の仕様にしたがうこと
- 2,000...4,000 m (6,562...13,123 ft):
 - 温度軽減:+ 1° C/400 m (+ 1.8° F/1,312 ft)
 - 断熱による損失:150 Vdc/1,000 m (150 Vdc/3,280 ft)
- 保管高度:0...3,000 m (0...9,842 ft)
- 機械的ストレスに対する耐性:
 - 1131 の場合:5...8.4 Hz (振幅 3.5 mm/0.138 in)、8.4...150 Hz (加速度 1 g)
 - 海運の場合: 5...13.2 Hz (振幅 1.0 mm/0.039 in)、13.2...100 Hz (加速度 0.7g)

電源の特性

- 24 Vdc 電源
- 電圧許容範囲 (リップルを含む): 19.2...28.8 Vdc
- 瞬間停電に対する耐性 (クラス PS-2):10 ms
- 最大消費:45 W

Modicon M251 ロジックコントローラー

M251 ロジックコントローラー、オプション、個別部品、プログラミングソフトウェア、接続ケーブル



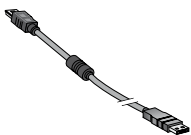
TM251MESE



TM251MESD



TMASD1



TCSXCNAMUM3P

型式

Modicon M251 ロジックコントローラー (1)

名称	標準通信ポート				型式	重量 kg lb
	Ethernet 1 マシン間または工 場内ネットワーク (RJ 45)	Ethernet 2 「フィールドバス」 (RJ 45)	CAN オープン (D-SUB 9 ピンコネクター) CANopen および SAE J1939	シリアルリンク (RJ 45)		
24 Vdc 電源						
M251 ロジックコントローラー	2 (スイッチで接続)	1	-	1	TM251MESE	0.220 0.485
	2 (スイッチで接続)	-	1	1	TM251MESD	0.220 0.485

Modicon M251 ロジックコントローラーのオプション

名称	詳細	型式	重量 kg lb
産業用 SD メモリーカード	アプリケーションのバックアップとプログラムの転送 容量: 256 MB	TMASD1	0.004 0.009

交換用パーツ

名称	詳細	型式	重量 kg lb
電源端子台セット	ネジ式端子付き脱着式端子台 8 個	TMAT2PSET	0.127 0.280

バックアップ電池 各コントローラーに付属の電池は、Schneider Electric カタログで別売りはされていません。交換用パーツが必要な場合は、Panasonic 製の BR2032 タイプの電池のみを使用してください。

プログラミングソフトウェア

名称	用途	型式
SoMachine ソフトウェア	Modicon M251 ロジックコントローラー用	当社の Web サイト www.schneider-electric.com を参照してください。

拡張モジュール

名称	用途	型式
Modicon TM3 拡張モジュール	Modicon M251 ロジックコントローラー用	当社の Web サイト www.schneider-electric.com を参照してください。

通信モジュール

名称	用途	型式
Modicon TM4 通信モジュール	Ethernet スイッチモジュール、Profibus DP スレーブモジュール	12 ページ参照

接続用ケーブル

名称	用途	長さ	接続先		重量 kg lb
			接続元	接続先	
プログラミングケーブル	PC USB ポート	3 m (0.98 ft)	M251 コントローラーの USB mini-B ポート	TCSXCNAMUM3P (3)	0.065 0.143
				BMXXCAUSBH018	0.065 0.143

(1) M251 には以下が付属しています。

- 電源接続用の脱着式端子 (ネジ式)
- BR2032 バックアップ用ボタン電池

(2) 各 M251 ロジックコントローラーには、標準で USB mini-B プログラミングポートが装備されています。

(3) シールド無し、接地無しのケーブル。一時的な接続のみに使用してください。永久的な接続には、ケーブル型式 BMXXCAUSBH018 を使用してください。

通信モジュール

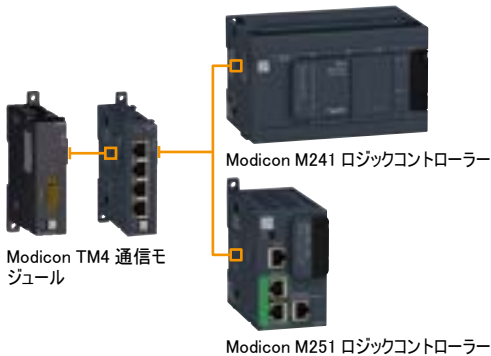
Modicon TM4 通信モジュール

Modicon M241 および Modicon M251 ロジックコントローラー用

製品の互換性

Modicon TM4 通信モジュール

- > Modicon M241 ロジックコントローラー
- > Modicon M251 ロジックコントローラー



プレゼンテーション

アプリケーション

Modicon TM4 通信モジュール製品は、Modicon M241 および Modicon M251 ロジックコントローラー専用で、接続オプションを増やします。

通信モジュールには 2 つのモデルがあります。

- 4 つのポートで Ethernet 接続を提供する TM4ES4 Ethernet スイッチモジュール
- TM4PDPS1 Profibus DP スレーブモジュール

■ Ethernet スイッチモジュール

TM4ES4 モジュールは、次のプロトコルを備えた 4 ポート Ethernet インターフェイス (10/100 Mbps、MDI/MDIX) です。Ethernet Modbus TCP クライアント/サーバー、Ethernet/IP アダプター、UDP、TCP、SNMP、OPC UA サーバー、および SoMachine

- TM4ES4 モジュールは、M241 および M251 コントローラーの通信バスに接続するとすぐに使えます。
- このモジュールは、Ethernet が搭載されていない TM241C24● および TM241C40● コントローラーに Ethernet 機能と Ethernet スイッチ機能を追加します。
- コントローラーの標準 Ethernet ポートタイプ TM241CE24●●● または TM241CE40●●● で接続すると、マシン間または工場内ネットワーク用に 4 ポートの分岐接続を提供します。
- コントローラーの標準 Ethernet ポートタイプ TM241CE●●● または TM251MES● コントローラーで接続すると、4 つのポートで独立スイッチを構成できます。TM4ES4 モジュールと Modicon M241 および M251 コントローラー間の通信は、バスコネクタによっては自動的に有効にはなりません。

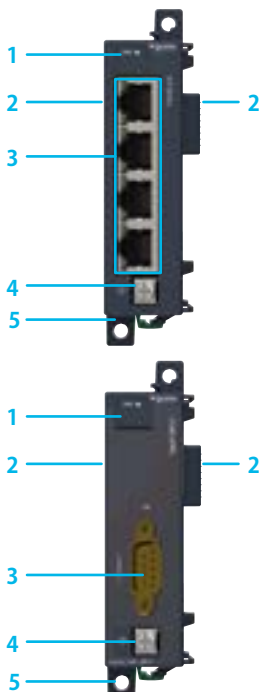
■ Profibus DP スレーブモジュール

TM4PDPS1 通信モジュールを使用して Profibus DP バス上にスレーブ接続を設定することができます。

組み合わせの規則

M241 および M251 ロジックコントローラーの左側には合計 3 個の通信モジュールを追加でき、Ethernet および Profibus ネットワークへの接続オプションを増やせます。

- TM241C24●●●、TM241C40●●●、TM241CE24●●● および TM241CE40●●● コントローラーは、TM4 モジュールの合計最大数が 3 個であるので、TM4ES4 モジュールにより Ethernet ポート機能、TM4ES4 モジュール 2 個により独立スイッチ機能を加えることができます。
- TM241CEC24● および TM251●●● コントローラーは、TM4 モジュールの合計最大数が 3 個であるので、3 個の TM4ES4 モジュールにより独立スイッチ機能を加えることができます。
- TM4 通信モジュールは M241 および M251 コントローラーの左側に簡単にクリップで取り付けられ、バス拡張コネクタはデータと電源を分配するために使われます。



詳細

■ TM4ES4 Ethernet スイッチモジュール

- 1 電源 LED インジケーター
- 2 バスコネクタ (両側に 1 つずつ)
- 3 通信およびアクティビティ速度 LED インジケーター付き Ethernet ネットワーク用 RJ 45 コネクタ
- 4 機能接地 (FG) 接続用ネジ式端子
- 5 1「DIN レールにロックするためのクリップ

■ TM4PDPS1 Profibus DP スレーブモジュール

- 1 電源 LED インジケーター
- 2 バスコネクタ (両側に 1 つずつ)
- 3 Profibus DP バス接続用 D-SUB 9 ピンコネクタ
- 4 機能接地 (FG) 接続用ネジ式端子
- 5 1「DIN レールにロックするためのクリップ

型式



TM4ES4



TM4PDPS1

Modicon M241 および M251 ロジックコントローラーのオプション

名称	詳細	型式	重量 kg lb
通信モジュール	スイッチ機能と標準ポート 4 つ付き Ethernet スイッチモジュール 1 個 RJ 45 コネクター (10/100 Mbps、MDI/ MDIX) 4 つ搭載	TM4ES4 (1)	0.110 0.243
	Profibus DP スレーブモジュール D-SUB 9 ピンコネクター搭載	TM4PDPS1	0.110 0.243

(1) コントローラーの機種や設定により、Ethernet ポートまたは独立スイッチとして使えます。

適合性

標準 Ethernet ポートの Ethernet サービス

設定	M241 コントローラーの標準 Ethernet ポート											TM4ES4 モジュールの標準 Ethernet ポート (ファームウェアの変更なし)								
	EtherNet/IP オリジネーター I/O スキャナー	EtherNet/IP アダプター	Modbus TCP クライアント I/O スキャナー	Modbus TCP サーバー	Modbus TCP スレーブ	OPC UA サーバー	FTP サーバー	Web サーバー	NGVL	Web システム	DHCP サーバー	EtherNet/IP アダプター	Modbus TCP サーバー	Modbus TCP スレーブ	OPC UA サーバー	FTP サーバー	Web サーバー	NGVL	Web システム	スイッチ機能のみ
TM241C コントローラー + SoMachine で設定された TM4ES4 モジュール												■	■	■	■	■	■	■	■	■
TM241C24 コントローラー + SoMachine で設定されていない TM4ES4 モジュール													■							
TM241OE コントローラー + SoMachine で設定された TM4ES4 モジュール	■	■	■	■	■	■	■	■	■	■	■	■	■	■	■	■	■	■	■	■
TM241OE コントローラー + SoMachine で設定されていない TM4ES4 モジュール	■	■	■	■	■	■	■	■	■	■	■									■

■ 提供されるサービス

B	
BMXXCAUSBH018	11
T	
TCSXCNAMUM3P	11
TM4ES4	13
TM4PDPS1	13
TM251MESC	11
TM251MESE	11
TMASD1	11
TMAT2PSET	11

The Next Generation



Schneider Electric Industries SAS

www.schneider-electric.com/msx

本社
35, rue Joseph Monier
F-92500 Rueil-Malmaison
France

本文書には、製品の性能に関する一般的な説明および/または技術的特性が記載されています。本書は、お客様の特定の用途に対する本製品の適合性または信頼性を確約するために作成されたものではありません。お客様またはインテグレーター様は自らの責任で、関連する特定の用途またはその使用に関する本製品のリスク分析、評価、および試験を完全かつ適切に行なってください。Schneider Electric あるいはその系列会社は、本書に記載された情報の誤用に対して一切の責任を負いかねますので、あらかじめご了承ください。

デザイン:Schneider Electric
写真:Schneider Electric