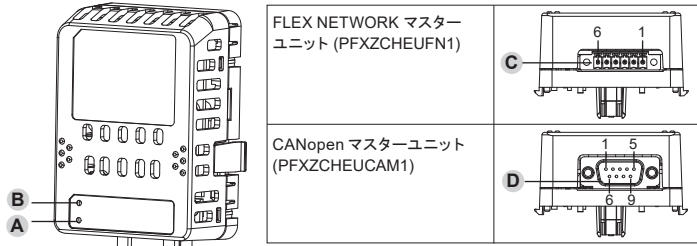


以下の点にご注意ください。
電気装置の設置、操作、サービス、および保守は有資格者のみが行うことができます。定められた範囲外の使用によって生じた結果については、シュナイダーエレクトリック社あるいは系列会社（以下、シュナイダーエレクトリックと称します）は一切の責任を負いかねます。

梱包内容

- (1) 外形図に示すフィールドバスマスターユニットのいずれか x 1
 - (2) 取扱説明書 x 1 (本書)
 - (3) FLEX NETWORK コネクター (型式: PFXZCHCNFN2) x 1
(FLEX NETWORK マスターユニットのみ)
- 品質や梱包などには出荷に際し、万全を期しております。万一破損や部品不足、その他お気付きの点がありましたら、直ちに弊社カスタマーケアセンターまでご連絡くださいますようお願いいたします。

外形図



ステータス LED

FLEX NETWORK マスターユニット

位置	LED 名	色	状態	内容
A	RUN	緑	点灯	通信イネーブル時に点灯
B	ERR	赤	点灯	接続されている I/O ユニットに障害が発生した時に点灯

CANopen マスターユニット

位置	LED 名	色	状態	内容
A	RUN	緑	点灯	動作中
			フリッキング	プレオペレーショナル状態
			シングルフラッシュ	停止中
B	ERR	赤	消灯	異常なし
			点灯	バスオフ
			フリッキング	設定異常
			シングルフラッシュ	エラーフレーム数が警告レベルに到達
			ダブルフラッシュ	ガード/ハートビートイベント発生

本書の記載事項は不断りなく変更することがありますのでご了承ください。
Copyright © 2018.01 Schneider Electric Japan Holdings Ltd. All Rights Reserved.
QGH46477 02

シュナイダーエレクトリックホールディングス株式会社
541-0041 大阪府大阪市中央区北浜4-4-9
シュナイダーエレクトリック大阪ビルディング 1/4



Printed in

インターフェイス

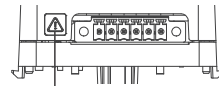
C FLEX NETWORK インターフェイス
プラグコネクター: MC 1,5/6-STF-3,5
<フエニックス・コンタクト (株) 製>

ピン番号	信号	方向	内容
1	TR+	入出力	回線 1 の通信データ
2	TR-	入出力	回線 1 の通信データ
3	SLD	-	回線 1 ケーブル・シールド線
4	TR+	入出力	回線 2 の通信データ
5	TR-	入出力	回線 2 の通信データ
6	SLD	-	回線 2 ケーブル・シールド線

D CANopen インターフェイス
D-Sub 9 ピンプラグコネクター (#4-40 UNC)

ピン番号	信号	方向	内容
1	NC	-	未接続
2	CAN_L	入出力	CAN_L バスライン
3	CAN_GND	-	CAN グランド
4	NC	-	未接続
5	NC	-	未接続
6	CAN_GND	-	CAN グランド
7	CAN_H	入出力	CAN_H バスライン
8	NC	-	未接続
9	NC	-	未接続
Shell	FG	-	フレームグランド

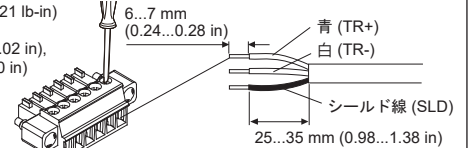
FLEX NETWORK コネクターの配線



温度定格が 75 °C (167 °F) 以上の銅芯線を使用してください。

- 電線の被膜を剥いて芯線をよじり、コネクターの接合部へ挿入してください。
- 芯線のよじりが適切でないと短絡するおそれがあります。
- シールド線にはテーピングをするか絶縁チューブをかぶせてください。
- 芯線ははんだ付けしないでください。
- 適合する電線の太さは AWG 28-16 です。

締め付けトルク: 0.25 N・m (2.21 lb-in)
マイナスドライバー:
刃先の厚み: 0.6 mm (0.02 in),
刃先の幅: 2.5 mm (0.10 in)



危険

感電、爆発、閃光アークの危険性

本製品に配線を行う前に電源が供給されていないことを確認してください。
上記の指示に従わないと、死亡または重傷を負うことになります。

危険

感電と火災の危険

SG を使って本製品と接続装置をつなぐ場合は、
短絡ループが形成されないようにシステムを設計してください。
接続装置が絶縁されていない場合は、リモート装置に SG をつないでください。
回路を損傷する危険性を小さくするため、信頼性の高い接地接続に SG をつないでください。
上記の指示に従わないと、死亡または重傷を負うことになります。

QGH46477 02

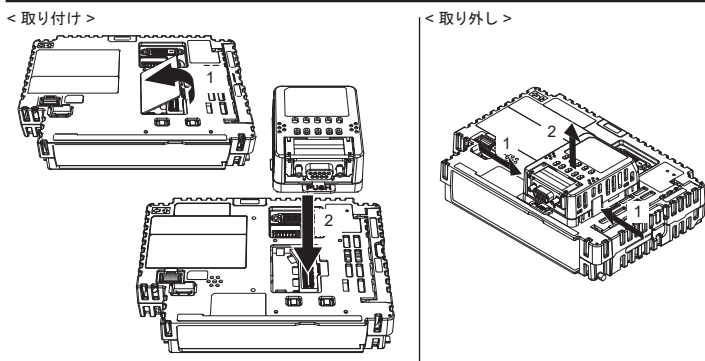
2/4

注意

通信の途切れ

- ポートには過剰な応力がかからないようにしてください。
 - 通信ケーブルはパネルまたは盤内にしっかり固定してください。
 - ジャックスクリュー付きの D-Sub 9 ピンコネクターを使用してください。
- 上記の指示に従わないと、**傷害または物的損害を負う可能性があります。**

取り付け



注意

- 本製品は SP5000 シリーズパワーボックスに装着して使用します。
- ステータス LED の状態については、本製品のハードウェアマニュアルを参照してください。
- 本製品に関連するマニュアルは、弊社ウェブサイトからダウンロードできます。
- 本製品を取り付けるまたは取り外す前に、パワーボックスの電源を遮断してください。
- 本製品を取り付ける際には、カチッと音がするまで押し込み、製品がしっかりと固定されたことを確認してください。
- 本製品を取り外した後は、取り付けの際に外したカバーをパワーボックスの背面に付け直してください。
- Flex Network インターフェイス、CANopen インターフェイスは、必ず SELV (安全超低電圧) 回路に接続してください。
- パワーボックスへの DC 入力には、必ず SELV (安全超低電圧) 回路および LIM (限定エネルギー) 回路をご使用ください。
- 定められた範囲外の方法で装置を使用した場合、装置の保護性能が損なわれることがあります。
- 使用周囲温度: 0...60 °C (32...140 °F)
- 使用および保存周囲湿度: 10...90% RH (結露のないこと、湿球温度 39 °C [102.2 °F] 以下)
- 耐気圧 (使用高度): 800...1,114 hPa (海拔 2,000 m [6,561 ft] 以下)
- 汚染度 2 での使用に適合しています。
- Class 1, Division 2, Groups A, B, C, D の危険区域での使用に適合しています。
- 本製品は屋外使用を前提に設計されていません。また、室内専用機として UL 認証を取得しています。
- 本製品は剛性の高いエンクロージャーに取り付けてください。
- 本製品が汚れた時には、柔らかい布に水でうすめた中性洗剤をしみこませて固く絞って、汚れを拭き取ります。

QGH46477 02

3/4

危険

爆発のおそれ

- 電源と入出力 (I/O) の配線が Class 1, Division 2 の配線方法に従って行なわれているか確認してください。
 - Class 1, Division 2 への適合性を損なうおそれがあるので代替部品は使用しないでください。
 - 電源を遮断するか、危険区域でないことが確認できない限り、装置の切り離しをしないでください。
 - 本製品にコネクターを取り付ける場合、または本製品からコネクターを取り外す場合は、その前に電源を遮断してください。
 - 電源、通信、および付属品の接続はポートに過剰な応力がかからないように行ってください。設置場所を決定するときは、振動環境を考慮してください。
 - 電源、通信、および外部のケーブルはパネルまたはキャビネットにしっかりと取り付けてください。
 - 本製品は危険な環境内や Class 1, Division 2, Groups A, B, C, D 以外の場所で使用しないでください。
 - 電源を遮断するか、危険区域でないことが確認できない限り、装置の切り離しをしないでください。
 - 製品ラベルに記載された ANSI/ISA12.12.01 または CSA C22.2 N° 213 証明書を確して、本製品が危険区域での使用に適合していることを確認してください。
 - シュナイダーエレクトリック製または OEM のコンポーネント、装置、または付属品は、Class 1, Division 2, Groups A, B, C, D の領域での使用に適していることが表示されていない限り、このような場所には取り付けしないでください。
 - 本書で許可されていない方法で本製品を設置、操作、変更、保守、修理したり改造したりしないでください。許可されていない行為は、本製品の Class 1, Division 2 における作動の適合性を損なうおそれがあります。
- 上記の指示に従わないと、**死亡または重傷を負うことになります。**

注意

本製品を使用したことによるお客様の損害およびその他の不利益、または第三者からのいかなる請求につきましても、当社はその責任を負いかねますのであらかじめご了承ください。

QGH46477 02

4/4