

This product is an operator terminal used for machines or system automation. For product usage, you must have detailed information from the GP4000 Series Hardware Manual. You can see the manual from our support site.

<http://www.pro-face.com/trans/en/manual/1001.html>

**NOTE:**

Electrical equipment should be installed, operated, serviced, and maintained only by qualified personnel. No responsibility is assumed by Schneider Electric nor any of its affiliates or subsidiaries (hereinafter, referred to as Schneider Electric) for any consequences arising out of the use of this material. If the equipment is used in a manner not specified by the manufacturer, the protection provided by the equipment may be impaired.

本製品は、機械やシステムオートメーションに使用するオペレーターターミナルです。本製品のご使用にあたり、GP4000 シリーズハードウェアマニュアルにて必ず詳細情報をご確認ください。弊社サポート専用サイトからご確認ください。

<http://www.pro-face.com/trans/ja/manual/1001.html>

**注記:**

電気装置の設置、操作、サービス、および保守は有資格者のみが行うことができます。定められた範囲外の使用によって生じた結果については、シュナイダーエレクトリック社あるいは系列会社（以下、シュナイダーエレクトリックと称します）は一切の責任を負いかねます。定められた範囲外の方法で装置を使用した場合、装置の保護性能が損なわれることがあります。

**⚠️ DANGER / 危険**

**HAZARD OF ELECTRIC SHOCK, EXPLOSION OR ARC FLASH**

- Remove all power from the device before removing any covers or elements of the system, and prior to installing or removing any accessories, hardware, or cables.
- Remove power before wiring this product's power terminals.
- Always use a properly rated voltage sensing device to confirm power is off where and when indicated.
- Replace and secure all covers or elements of the system before applying power to this product.
- Use only the specified voltage when operating this product.
- Since this product is not equipped with a power switch, be sure to connect a power switch to the power supply.
- Be sure to ground this product's PE/FG terminal.

Failure to follow these instructions will result in death or serious injury.

**感電、爆発、閃光アークの危険性**

- システムのカバーまたは部品を取り外す前、および付属品、ハードウェア、またはケーブルの取り付け/取り外しの前に、装置のすべての電源を外してください。
- 本製品の電力端子に配線を行う前に、電源が供給されていないことを確認してください。
- 電源オフの確認の際は、必ず正しい定格の電圧検出装置を使用し、電源が供給されていないことを確認してください。
- 本製品に電源を入れる前に、システム内のすべてのカバーおよび部品を取り付けて固定してください。
- 本製品を使用する際には、必ず指定の電圧をご使用ください。
- 本製品には電源スイッチがないため、ブレーカーを取り付けてください。
- 本製品の PE/FG 端子を必ず接地してください。

上記の指示に従わないと、死亡または重傷を負うことになります。

**⚠️ DANGER / 危険**

**POTENTIAL FOR EXPLOSION**

- Do not use this product in hazardous environments.
- Do not connect or disconnect this product unless power has been switched off or the area is known to be non-hazardous.
- Do not attempt to install, operate, modify, maintain, service, or otherwise alter this product except as permitted in this manual.
- Confirm that the USB cable has been attached with the USB cable clamp before using the USB interface.
- Use the USB (mini-B) interface for temporary connection only during maintenance and setup of the device.

Failure to follow these instructions will result in death or serious injury.

**爆発のおそれ**

- 本製品は危険区域で使用しないでください。
- 電源を遮断するか、危険区域でないことが確認できない限り、装置の切り離しをしないでください。
- 本書で許可されていない方法で本製品を設置、操作、変更、保守、修理したり改造したりしないでください。
- USB インターフェイスを使用する前に USB ケーブルが USB クランプを使って固定されているか確認してください。
- USB (mini-B) インターフェイスはメンテナンスやデバイス設定時の一時的な接続でのみ使用してください。

上記の指示に従わないと、死亡または重傷を負うことになります。

**⚠️ DANGER / 危険**

**ELECTRIC SHOCK AND FIRE**

- When using the SG terminal to connect an external device to this product:
- Verify that a short-circuit loop is not created when you set up the system.
- Connect the SG terminal to remote equipment when the host (PLC) unit is not isolated. Connect the SG terminal to a known reliable ground connection to reduce the risk of damaging the circuit.

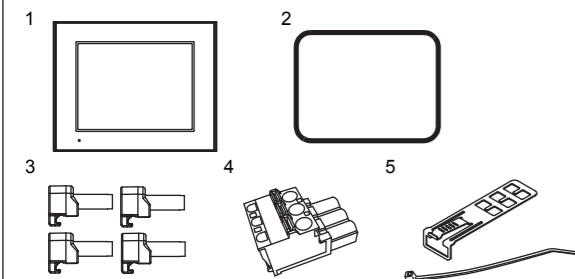
Failure to follow these instructions will result in death or serious injury.

**感電、火災の危険**

- SG を使って本製品と接続装置をつなぐ場合は、短絡ループが形成されないようにシステムを設計してください。
- 接続相手がアイソレーションされていない場合、必ず本製品側の SG と接続相手側の SG を接続してください。回路が故障するおそれがあります。

上記の指示に従わないと、死亡または重傷を負うことになります。

**Package Contents/ 梱包内容**



Please confirm that the following items listed are present. If you find anything damaged or missing, please contact customer support.

- 1 GP-4521T or GP-4621T x 1
- 2 Installation gasket (attached to this product) x 1
- 3 Installation fastener x 4
- 4 DC power supply connector (DC model only) x 1
- 5 USB cable clamp Type A: 1 set (1 clip and 1 tie)
- 6 Installation guide (this guide) x 1
- 7 Warning/Caution Information x 1

以下のアイテムがすべて揃っていることを確認してください。万一破損や部品不足、その他お気付きの点がありましたら、弊社カスタマーケアセンターまでご連絡くださいますようお願いいたします。

- 1 GP-4521T または GP-4621T x 1
- 2 防滴パッキン (本体に装着) x 1
- 3 取り付け金具 x 4
- 4 DC 電源コネクタ (DC タイプのみ) x 1
- 5 USB ケーブル抜け防止クランプ x 1 セット (クリップ x 1、タイ x 1)
- 6 取扱説明書 (本書) x 1
- 7 安全に関する使用上の注意 x 1

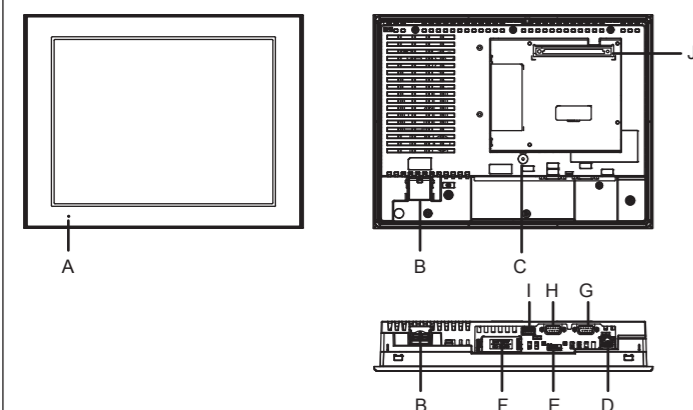
**Model Numbers/ 型式**

		DC model/DC タイプ	AC model/AC タイプ
GP4000 Series/GP4000 シリーズ	GP-4521T	PFXGP4521TAD	PFXGP4521TAA
	GP-4621T	PFXGP4621TAD	PFXGP4621TAA

**NOTE:** Includes models with additional alphanumeric characters at the end of the model number.

注記: 型式の末尾に英数字が付加される場合があります。

**Parts Identification/ 各部名称**



- A: Status LED
- B: Power input terminal block (AC model) / Power plug connector (DC model)
- C: SD card access LED
- D: Ethernet interface
- E: USB (mini-B) interface
- F: SD card interface cover/Replacement battery insertion cover
- G: Serial interface (COM2)
- H: Serial interface (COM1)
- I: USB (Type A) interface
- J: Video unit interface\*1

\*1 The interface is for attaching the GP3000 Series VM Unit (model number: GP3000-VM01) or GP3000 Series RGB Input Unit (model number: GP3000-RGB201) manufactured by Pro-face. For information on how to install these units, refer to the corresponding hardware manual.

- A: ステータス LED
- B: 電源入力端子台 (AC タイプ)、電源コネクタ (DC タイプ)
- C: SD カードアクセス LED
- D: イーサネットインターフェイス
- E: USB (mini-B) インターフェイス
- F: SD カードインターフェイスカバー / リプレイス用電池挿入カバー
- G: シリアルインターフェイス (COM2)
- H: シリアルインターフェイス (COM1)
- I: USB (Type A) インターフェイス
- J: 画像ユニットインターフェイス\*1

\*1 オプション品の GP3000 シリーズ用 VM ユニット (型式: GP3000-VM01) または GP3000 シリーズ RGB 入力ユニット (型式: GP3000-RGB201) を取り付けるためのインターフェイスです。取り付け方法は各ユニットのハードウェアマニュアルを参照してください。

**Status LED/ ステータス LED**

- After power is turned on, normal status indication by the LED is: red light > flashing orange > green light.
- For other LED indications, refer to the GP4000 Series Hardware Manual.

- 電源投入後の正常なステータス LED 表示は、赤点灯→オレンジ点滅→緑点灯です。
- 上記以外の表示については、GP4000 シリーズハードウェアマニュアルを参照してください。

**General Specifications/ 一般仕様**

	DC model/DC タイプ	AC model/AC タイプ
Rated input voltage/ 定格電圧	24 Vdc	100...240 Vac*1
Input voltage limits/ 電圧許容範囲	19.2...28.8 Vdc	85...264 Vac
Rated frequency/ 定格周波数	-	50/60 Hz
Rated frequency range/ 周波数許容範囲	-	47...63 Hz
Power consumption (max.)/ 消費電力 (最大値)	24 W or less	100 Vac: 56 VA or less 240 Vac: 77 VA or less
Over voltage category/ 過電圧カテゴリー	-	II
Ambient air temperature/ 使用周囲温度	0...55 °C (32...131 °F)*2	
Ambient air and storage humidity/ 使用および保存周囲湿度	10%...90% RH (non condensing, wet bulb temperature 39 °C [102.2 °F] or less) / (結露のないこと、湿球温度 39 °C [102.2 °F] 以下)	
Pollution degree/ 汚染度	2	
Atmospheric pressure (operating altitude)/ 耐気圧 (使用高度: 海拔)	800...1,114 hPa (2,000 m [6,561 ft] or lower/ 以下)	

\*1 The UL certified range is 90 to 264 Vac.  
\*2 Ambient air temperature of the video unit is 0 to 50 °C (32 to 122 °F).

\*1 UL 認証の範囲は 90 ~ 264 Vac です。  
\*2 画像ユニットの使用周囲温度は 0 ~ 50 °C (32 ~ 122 °F) です。

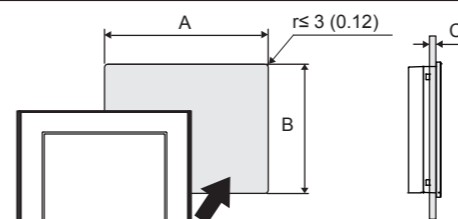
**NOTE:**

- Use only the SELV (Safety Extra-Low Voltage) circuit to connect the serial, USB and Ethernet interfaces.
- The serial interface is not isolated.
- The SG (signal ground) and FG (functional ground) terminals of serial interfaces are connected inside this product.

**注記:**

- シリアル、USB、およびイーサネットインターフェイスは、必ず SELV (安全超低電圧) 回路に接続してください。
- シリアルインターフェイスにはアイソレーション機能はありません。
- シリアルインターフェイスは、内部で SG (信号接地) と FG (機能接地) が接続されています。

**Panel Cut Dimensions/ パネルカット寸法**



	A	B	C
GP-4521T	259 mm (+1/0 mm) (10.2 in [+0.04/0 in])	201 mm (+1/0 mm) (7.91 in [+0.04/0 in])	1.6... 5 mm (0.06... 0.2 in)
GP-4621T	301.5 mm (+1/0 mm) (11.87 in [+0.04/0 in])	227.5 mm (+1/0 mm) (8.96 in [+0.04/0 in])	

**Installation/ 取り付け**

**Installation Requirement:**

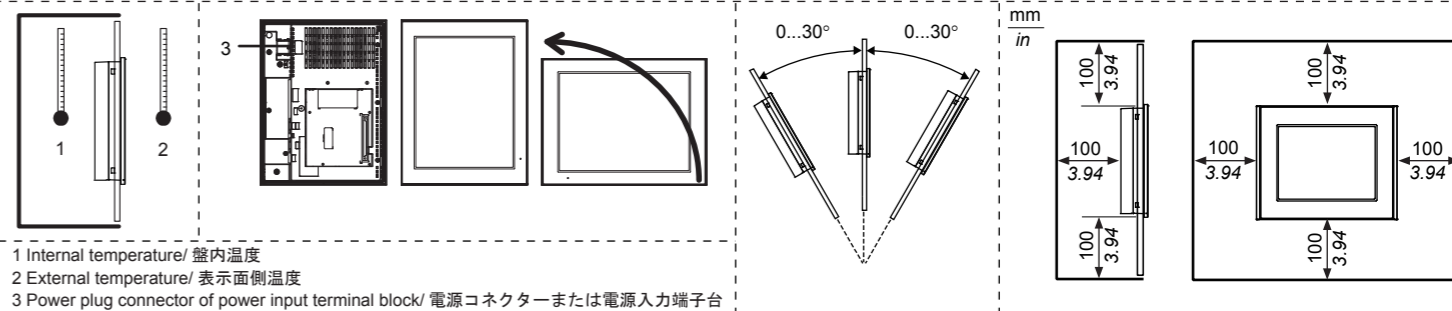
- This product is designed for use on flat surfaces of Type 1, Type 4X (indoor use only), Type 13 enclosure or IP65F.
- Be aware of the following when building this product into an end-use product:
- The rear face of this product is not approved as an enclosure. When building this product into an end-use product, be sure to use an enclosure that satisfies standards as the end-use product's overall enclosure.
- Install this product in an enclosure with mechanical rigidity.
- This product is not designed for outdoor use. UL certification obtained is for indoor use only.
- Install and operate this product with its front panel facing outward.

**NOTE:** IP65F is not part of the UL certification.

**取り付け条件:**

- 本製品は、タイプ 1、タイプ 4X (室内専用)、タイプ 13 エンクロージャー、または IP65F の平面上に取り付けられるように設計されています。
- 本製品を機器に組み込む場合は、以下の事項にご注意ください。
- 本製品の背面部はエンクロージャーとして認定されていません。本製品を機器に組み込む際は、機器全体として規格に適合するエンクロージャーを構成してください。
- 本製品は剛性の高いエンクロージャーに取り付けてください。
- 本製品は屋外使用を前提に設計されていません。また、室内専用機として UL 認証を取得しています。
- 本製品は前面取り付けで使用してください。

注記: IP65F は UL 認証には該当しません。



**NOTE:**

- Metal reinforcing strips may be attached to the inside of the wall, near the panel-cut, to increase its rigidity.
- Even if the installation wall thickness is within the specified range, depending on wall's material, size, and installation location of this product and other devices, the installation wall could warp. To prevent warping, the installation surface may need to be strengthened.
- Check that the ambient air temperature and the ambient humidity are within their specified ranges. When installing this product in a cabinet or enclosure, the ambient air temperature is the cabinet's or enclosure's internal and external temperature.
- Be sure that heat from surrounding equipment does not cause this product to exceed its standard operating temperature.
- When mounting this product vertically, ensure that the right side of this product faces up. In other words, the DC power connector should be at the top.
- For vertical mounting, make sure your screen editing software supports the function.
- When installing this product in a slanted position, the product face should not incline more than 30°.

**注記:**

- 壁内側のパネルカット付近に金属製の補強板を取り付けることで、強度を向上させることができます。
- パネル厚範囲であっても、パネルの材質、大きさによっては本製品や接続機器の取り付け位置によりパネルが反る場合があります。パネルの反りを防止するためには、補強板をつけることも有効です。
- 使用周囲温度と使用周囲湿度が指定の範囲内にあることを確認のうえ使用してください。
- 本製品をケースやエンクロージャーに組み込んで使用する場合は、盤内と表示面側の両方の温度を使用周囲温度としてください。
- 他の機器の発熱で本製品が過熱しないようにしてください。
- 縦取り付けの場合は、本製品の右側面が上になっていることを確認してください。つまり、DC 電源コネクタが上になるようにしてください。
- 縦取り付けの場合は、ご使用の画面作成ソフトウェアでの対応状況をご確認ください。
- 本製品を斜めに設置する場合は、垂直より 30°以内にしてください。

### Installing to the Panel/ パネルへの取り付け

- 1 Insertion slots
- 2 Installation panel
- 3 Hook of installation fastener

**NOTE:** The necessary torque for installation fasteners is 0.5 N·m (4.4 lb-in).

### Removing from the Panel/ パネルからの取り外し

Loosen the screws of fasteners. Then, remove the product slowly from the panel while pressing the hook.

取り付け金具のネジを緩めます。そして、フックを押さえながら、ゆっくり本製品をパネルから取り外します。

- 1 Projection

### Attaching USB Cable Clamp (Type A)/ USB ケーブル抜け防止クランプ (Type A) の取り付け

- 1 Pass the tie through the hole.
- 2 USB (Type A) port

(A) Pass the tie through the hole. (A) タイを穴に通します。  
(B) USB (Type A) port (B) USB (Type A) ポート

27...43.5 mm (1.06...1.71 in)

### Wiring/ 配線

### Precautions/ 注意事項

- The SG (signal ground) and PE (protective earth)/FG (functional ground) terminals are connected internally in this product.
- After checking the wiring route carefully, use this product with PE/FG connected to ground.
- Make sure the ground wire is either the same or heavier gauge than the power wires.
- Do not use aluminum wires in the power supply power cord.
- To prevent the possibility of a terminal short, use a ring terminal or pin terminal that has an insulating sleeve.
- Use copper wire rated for 75 °C (167 °F) or higher.
- Use a maximum of 16 A branch circuit protective device for AC input.
- Use the SELV (Safety Extra-Low Voltage) circuit and LIM (Limited Energy) circuit for DC input.

**Grounding:**  
The PE (protective earth)/FG (functional ground): Grounding resistance of 100 Ω or less and a wire of 2 mm<sup>2</sup> (AWG 14) or thicker, or your country's applicable standard.

SG(信号接地)とPE(保護接地)/FG(機能接地)は本製品内部で接続されています。配線経路を慎重に確認し、PE/FGをグラウンドに接続した状態で本製品をご使用ください。接地線には電源線と同じかそれ以上の太さの線を使用してください。電源用のケーブルにアルミニウム電線を使用しないでください。短絡防止のため、推奨する絶縁スリーブ付き圧着端子または棒端子をご使用ください。温度定格が75 °C (167 °F)以上の銅芯線を使用してください。AC入力には、最大16 Aの分岐回路保護装置をご使用ください。DC入力には、SELV(安全超低電圧)回路とLIM(限定エネルギー)回路を使用してください。

接地: 機能接地: D種接地(SG-PE/FG共通)

### Connecting the AC Power Cord and grounding wire/ AC電源ケーブルおよび接地線の接続

Power cord diameter/ 電源ケーブルの太さ	0.75...3.5 mm <sup>2</sup> (18...12 AWG)
Recommended ring terminal/ 推奨圧着端子	V1.25-M4 (AWG 18-16) <sup>*1</sup> V2-P4 (AWG 16-14) <sup>*1</sup> V5.5-S4 (AWG 14-12) <sup>*1</sup>

<sup>\*1</sup> Items are manufactured by J.S.T Mfg. Co., Ltd Compatible. / 品目は日本圧着端子製造(株)製です。

### Connecting the DC Power Cord/ DC電源ケーブルの接続

Power cord diameter/ 電源ケーブルの太さ	0.75...2.5 mm <sup>2</sup> (18...13 AWG) <sup>*1</sup>	Recommended driver/ 推奨ドライバー	SZS 0.6 x 3.5 (1205053) <sup>*2</sup>
Conductor type/ 芯線の状態	Solid or stranded wire/ 単線またはより線	Recommended pin terminals/ 推奨棒端子	3201288 Al 0.75-10 GY <sup>2</sup> 3200182 Al 1-10 RD <sup>2</sup> 3200195 Al 1.5-10 BK <sup>2</sup> 3202533 Al 2.5-10 BU <sup>2</sup>
Conductor length/ 芯線の長さ	mm in	Recommended pin terminal crimp tool/ 推奨棒端子用圧着工具	CRIMPFOX 6 <sup>*2</sup>

<sup>\*1</sup> For UL compatibility, use AWG 14 or AWG 13. /UL 対応の場合は AWG 14、または AWG 13 を使用してください。  
<sup>\*2</sup> Items are manufactured by Phoenix. / 品目はフェニックス・コンタクト(株)製です。

**NOTE:**  
If the ends of the individual wires are not twisted correctly, the wires may create a short circuit.  
Do not solder the cable connection.

注記:  
より線を使用する場合、芯線のよじりが適切でないと、芯線のヒゲ線同士またはヒゲ線と隣の電極とが短絡するおそれがあります。  
ケーブル接続部をはんだ付けしないでください。

### Regular Cleaning/ 通常の手入れ

When this product's screen gets dirty, soak a soft cloth in water with a neutral detergent, wring the cloth tightly and wipe this product.

本製品の画面が汚れた時には、柔らかい布に水でうすめた中性洗剤をしみこませて固く絞り、汚れを拭き取ります。

### Replacing the Installation Gasket/ 防滴パッキンの交換

	Installation gasket/ 防滴パッキン
GP-4521T	PFXZCBWG101
GP-4621T	PFXZCBWG121

- 1 Installation gasket/ 防滴パッキン
- 2 Installation groove/ ベゼルの溝

### Replacing the Battery/ 電池の交換

The battery is used for data backup of memory and the internal clock. One month before the battery is completely depleted, a message will appear to indicate it is time to replace the battery. If the voltage from this battery falls, the backup data will be lost. Use only the replacement battery for this product (PFXZCBBT1).

電池はメモリーと内部の時計のデータバックアップに使用されます。電池の電圧が完全に低下する1か月前に、電池の交換を促すメッセージが表示されます。電池の電圧が低下すると、バックアップデータは失われます。本製品の交換用電池(PFXZCBBT1)のみを使用してください。

- 1 SD card interface cover/SDカードインターフェイスカバー
- 2 Replacement battery insertion cover/ リプレイス用電池挿入カバー
- 3 Safety alert symbol (see the following safety messages)/ 安全警告(下記安全メッセージ参照)
- 4 Connector/ コネクター
- 5 Primary battery/ 一次電池

### ⚠ DANGER / 危険

### EXPLOSION, FIRE, OR CHEMICAL HAZARD

- Use only the identical replacement battery for this product.
- Do not cause a short circuit.
- Recycle or properly dispose of used batteries.

**Failure to follow these instructions will result in death or serious injury.**

爆発、火災、または化学物質の危険性  
必ず本製品用の交換用電池を使用してください。  
電池を短絡させないでください。  
使用済みの電池はリサイクルするか、正しく廃棄してください。  
上記の指示に従わないと、死亡または重傷を負うことになります。

### NOTICE / 注記

#### LOSS OF DATA

- Replace the battery within one month after the message appears.
- Replace the battery regularly every five years after you purchase this product.
- Complete replacing the battery within ten minutes of turning off the power to this product.
- Allow only qualified personnel to change the battery.

**Failure to follow these instructions can result in equipment damage.**

データの損失  
メッセージ表示後、1か月以内に電池を交換してください。  
本製品の購入後、5年ごとに電池の定期交換をお勧めします。  
本製品の電源を遮断した後、10分以内に電池の交換を完了してください。  
電池を交換できるのは有資格者のみです。  
上記の指示に従わないと、物的損害を負う可能性があります。

**NOTE:** The battery replacement time (within a month after the message appears) is only a guideline.

注記: 電池の交換時期(メッセージ表示後、1か月以内)は目安です。

### Chinese RoHS/ 中国 RoHS

### 中国 RoHS 相关资料

(本資料は中国 RoHS 的必备资料。)(This information is essential for China RoHS.)

15 部件名称 Part Name	有害物质 Hazardous Substances					
	铅 (Pb)	汞 (Hg)	镉 (Cd)	六价铬 (Cr (VI))	多溴联苯 (PBB)	多溴二苯醚 (PBDE)
金属部件 Metal parts	○	○	○	○	○	○
塑料部件 Plastic parts	○	○	○	○	○	○
电子件 Electronic	×	○	○	○	○	○
触点 Contacts	○	○	○	○	○	○
线缆和线缆附件 Cables & cabling accessories	○	○	○	○	○	○

本表格依据 SJ/T 11364 的规定编制。  
○: 表示该有害物质在该部件所有均质材料中的含量均在 GB/T 26572 规定的限量要求以下。  
×: 表示该有害物质至少在该部件的某一均质材料中的含量超出 GB/T 26572 规定的限量要求。  
This table is made according to SJ/T 11364.  
○: Indicates that the concentration of hazardous substance in all of the homogeneous materials for this part is below the limit as stipulated in GB/T 26572.  
×: Indicates that concentration of hazardous substance in at least one of the homogeneous materials used for this part is above the limit as stipulated in GB/T 26572.