

# Serie ST6000

## Manuale hardware

ST6000-MM01-IT\_04  
07/2022

# Informazioni di carattere legale

Il marchio Pro-face e qualsiasi altro marchio registrato di Schneider Electric SE e delle sue consociate citati nella presente guida sono di proprietà di Schneider Electric SE o delle sue consociate. Tutti gli altri marchi possono essere marchi registrati dei rispettivi proprietari. La presente guida e il relativo contenuto sono protetti dalle leggi vigenti sul copyright e vengono forniti esclusivamente a titolo informativo. Si fa divieto di riprodurre o trasmettere la presente guida o parte di essa, in qualsiasi formato e con qualsiasi metodo (elettronico, meccanico, fotocopia, registrazione, o in altro modo), per qualsiasi scopo, senza previa autorizzazione scritta di Schneider Electric.

Schneider Electric non concede alcun diritto o licenza per uso commerciale della guida e del relativo contenuto, a eccezione di una licenza personale e non esclusiva per consultarli "così come sono".

I prodotti e le apparecchiature di Schneider Electric devono essere installati, utilizzati, posti in assistenza e in manutenzione esclusivamente da personale qualificato.

Considerato che le normative, le specifiche e i progetti possono variare di volta in volta, le informazioni contenute nella presente guida possono essere soggette a modifica senza alcun preavviso.

Nella misura in cui sia consentito dalla legge vigente, Schneider Electric e le sue consociate non si assumono alcuna responsabilità od obbligo per eventuali errori od omissioni nel contenuto informativo del presente materiale, o per le conseguenze risultanti dall'uso delle informazioni ivi contenute.

Facendo parte di un gruppo di aziende responsabili e inclusive, stiamo aggiornando i contenuti della nostra comunicazione che potrebbero contenere una terminologia non inclusiva. Tuttavia, fino a quando il processo non sarà completato, potrebbero ancora essere presenti termini standard di business che alcuni dei nostri clienti potrebbero ritenere inappropriati.

---

# Sommario

Informazioni di sicurezza .....	5
Informazioni su questo manuale.....	6
Panoramica.....	10
Codici prodotto .....	10
Contenuto della confezione .....	11
Certificazioni e Standard .....	12
Dichiarazione della Commissione federale delle comunicazioni sulle interferenze in radiofrequenza - per USA .....	13
Installazione in siti pericolosi - Per USA e Canada.....	14
Connettività dei dispositivi .....	16
Progettazione del sistema .....	16
Accessori.....	17
Identificazione di parti e funzioni .....	20
Identificazione dei componenti.....	20
Identificazione dei componenti (ST-6200WA) .....	20
Identificazione dei componenti (ST-6300TA) .....	21
Identificazione dei componenti (ST-6400WA) .....	23
Identificazione dei componenti (ST-6500TA) .....	24
Identificazione dei componenti (ST-6500WA/6600WA/6700WA).....	25
Indicazioni dei LED .....	26
LED di stato.....	26
LED Ethernet.....	27
Spia di accesso della SD Card .....	27
Specifiche.....	28
Specifiche generali .....	28
Specifiche elettriche .....	28
Specifiche ambientali .....	29
Specifiche strutturali.....	30
Specifiche funzionali .....	32
Specifiche dello schermo .....	32
Pannello touch.....	33
Memoria.....	34
Orologio .....	34
Specifiche Interfaccia.....	34
Specifiche di tutte le interfacce.....	34
Connessione interfacce .....	36
Interfaccia seriale.....	36
Dimensioni .....	40
ST-6200WA .....	40
ST-6300TA.....	42
ST-6400WA .....	43
ST-6500TA.....	45
ST-6500WA .....	47
ST-6600WA .....	49
ST-6700WA .....	50
Installazione e collegamento.....	53
Installazione.....	53

---

Precauzioni per la realizzazione di un prodotto per uso finale .....	53
Requisiti per l'installazione.....	53
Dimensioni dell'apertura del pannello .....	55
Procedura di installazione (ST-6200WA).....	56
Procedura di installazione (ST-63/6500TA, ST-64/65/66/ 6700WA).....	60
Procedura di rimozione .....	62
Cablaggio dell'alimentazione .....	63
Collegamento del cavo di alimentazione CC .....	63
Precauzioni sulla tensione di alimentazione .....	65
Messa a terra .....	66
Serracavo per il cavo USB.....	68
Morsetto serracavo USB Tipo A (1 porta).....	68
Unità di isolamento e adattatore di conversione USB/RS-422/485 .....	70
Procedura di installazione.....	71
Inserimento/Rimozione della scheda SD .....	72
Precauzioni per l'uso della scheda SD .....	72
Inserire la SD Card.....	73
Rimuovere la SD Card.....	74
<b>Manutenzione .....</b>	<b>76</b>
Pulizia regolare .....	76
Punti di controllo periodico .....	76
Sostituzione della guarnizione d'installazione.....	77
Sostituzione della batteria .....	78
Sostituzione della retroilluminazione .....	80
Servizio postvendita.....	80

# Informazioni di sicurezza

## Informazioni importanti

Leggere attentamente queste istruzioni e osservare l'apparecchiatura per familiarizzare con i suoi componenti prima di procedere ad attività di installazione, uso, assistenza o manutenzione. I seguenti messaggi speciali possono comparire in diverse parti della documentazione oppure sull'apparecchiatura per segnalare rischi o per richiamare l'attenzione su informazioni che chiariscono o semplificano una procedura.



L'aggiunta di questo simbolo a un'etichetta di "Pericolo" o "Avvertimento" indica che esiste un potenziale pericolo da shock elettrico che può causare lesioni personali se non vengono rispettate le istruzioni.



Questo simbolo indica un possibile pericolo. È utilizzato per segnalare all'utente potenziali rischi di lesioni personali. Rispettare i messaggi di sicurezza evidenziati da questo simbolo per evitare da lesioni o rischi all'incolumità personale.

### PERICOLO

**PERICOLO** indica una situazione di potenziale rischio che, se non evitata, **può provocare** morte o gravi infortuni.

### AVVERTIMENTO

**AVVERTIMENTO** indica una situazione di potenziale rischio che, se non evitata, **può provocare** morte o gravi infortuni.

### ATTENZIONE

**ATTENZIONE** indica una situazione di potenziale rischio che, se non evitata, **può provocare** ferite minori o leggere.

### AVVISO

Un **AVVISO** è utilizzato per affrontare delle prassi non connesse all'incolumità personale.

## Nota

Manutenzione, riparazione, installazione e uso delle apparecchiature elettriche si devono affidare solo a personale qualificato. Schneider Electric non si assume alcuna responsabilità per qualsiasi conseguenza derivante dall'uso di questo materiale.

Il personale qualificato è in possesso di capacità e conoscenze specifiche sulla costruzione, il funzionamento e l'installazione di apparecchiature elettriche ed è addestrato sui criteri di sicurezza da rispettare per poter riconoscere ed evitare le condizioni a rischio.

---

# Informazioni su questo manuale

## Ambito del documento

Questo manuale descrive come utilizzare l'apparato.

## Osservazioni sulla validità

Il documento è valido per questo apparato.

Le caratteristiche tecniche delle apparecchiature descritte in questo documento sono reperibili anche online. Per accedere alle informazioni online, andare al nostro sito web.

<https://www.pro-face.com>

Le caratteristiche descritte nel presente documento dovrebbero essere uguali a quelle che appaiono online. In base alla nostra politica di continuo miglioramento è possibile che il contenuto della documentazione sia revisionato nel tempo per migliorare la chiarezza e la precisione. Nell'eventualità in cui si notino differenze tra il manuale e le informazioni online, dare priorità alle informazioni online come riferimento.

## Marchi depositati

Microsoft® e Windows® sono marchi depositati di Microsoft Corporation negli Stati Uniti e/o in altre nazioni.

I nomi dei prodotti presenti in questo manuale possono essere marchi depositati appartenenti ai rispettivi proprietari.

## Documenti correlati

È possibile scaricare i manuali relativi all'apparato, per esempio il manuale software, dal nostro sito web.

<https://www.pro-face.com/trans/en/manual/1085.html>

## Informazioni relative al prodotto

Se l'apparecchiatura è utilizzata in modi diversi da quelli indicati dal fabbricante, la protezione fornita dall'apparecchiatura potrebbe risultarne compromessa.

## PERICOLO

### **RISCHIO DI SCARICA ELETTRICA, ESPLOSIONE O ARCO ELETTRICO**

- Disattivare tutte le alimentazioni elettriche del dispositivo prima di smontare coperture o elementi dal sistema e prima di installare o togliere qualsiasi accessorio, componente hardware o cavo.
- Staccare il cavo di alimentazione dal prodotto e dall'alimentazione prima di installare o rimuovere il prodotto.
- Per verificare che l'alimentazione sia disattivata, dove e quando indicato usare sempre un rilevatore di tensione correttamente tarato.
- Prima di ricollegare l'alimentazione al prodotto rimontare e fissare tutte le coperture e i componenti del sistema.
- Utilizzare questo prodotto solo con il valore di tensione specificato. Questo prodotto utilizza alimentazione a 24 Vcc. Prima di collegare il dispositivo, controllare sempre se l'alimentazione è CC.
- Quando si usa il ST-6•00TA in ambienti pericolosi di Classe I, Divisione 2, Gruppi A, B, C e D, installare questo prodotto in un contenitore che impedisca all'operatore di toccarne la parte posteriore senza uso di utensili.

**Il mancato rispetto di queste istruzioni provocherà morte o gravi infortuni.**

## PERICOLO

### **POSSIBILITÀ DI ESPLOSIONI**

Per ST-6•00WA:

- Non utilizzare questo apparato in ambienti pericolosi.
- Non collegare né scollegare questo prodotto a meno che non sia stata disattivata l'alimentazione o non sia stato accertato che l'area non è soggetta a rischi.
- Non tentare di installare, azionare, modificare, fare manutenzione, assistenza o altro che alteri questo prodotto, eccetto quanto consentito in questo manuale.
- Verificare che il cavo USB sia stato fissato con il morsetto serracavo USB prima di utilizzare l'interfaccia USB.
- Utilizzare l'interfaccia USB (micro-B) per il collegamento temporaneo solo durante la manutenzione e la configurazione del dispositivo.

**Il mancato rispetto di queste istruzioni provocherà morte o gravi infortuni.**

Per l'installazione di ST-6•00TA in aree pericolose, fare riferimento a *Installazione in siti pericolosi* - Per USA e Canada, pagina 14.

Gli indicatori di allarme grave e le funzioni di sistema richiedono componenti hardware di protezione indipendenti e ridondanti e/o la presenza di interblocchi meccanici.

In caso di riavvio, lasciar passare almeno 10 secondi tra lo spegnimento e la riaccensione dell'apparato. Se viene riavviato troppo presto, potrebbe non funzionare correttamente.

Nel caso in cui lo schermo non possa essere letto correttamente, per esempio, se la retroilluminazione non funziona, potrebbe essere difficile o impossibile identificare una funzione. Le funzioni che potrebbero presentare rischi se non eseguite immediatamente, come la interruzione del carburante, dovranno essere fornite indipendentemente dall'apparato. Nel progettare il sistema di controllo della macchina, si deve tenere in conto l'eventualità di un guasto della retroilluminazione e che l'operatore non sia più in grado di controllare la macchina, o che commetta errori di controllo.

## ▲ AVVERTIMENTO

### PERDITA DI CONTROLLO

- Il progettista di qualsiasi schema di controllo deve prendere in considerazione le modalità di errore potenziali dei vari percorsi di controllo e, per alcune funzioni di controllo particolarmente critiche, deve fornire i mezzi per raggiungere uno stato di sicurezza durante e dopo un errore di percorso. Esempi di funzioni di controllo critiche sono ad esempio l'arresto di emergenza e gli stop di fine corsa, l'interruzione dell'alimentazione e il riavvio.
- Per le funzioni di controllo critiche occorre prevedere linee separate o ridondanti.
- Le linee di controllo di sistema possono comprendere collegamenti di comunicazione. È necessario fare alcune considerazioni sulle implicazioni di ritardi improvvisi nelle comunicazioni del collegamento.
- Osservare tutte le norme per la prevenzione degli incidenti e le normative di sicurezza locali.
- Prima della messa in servizio di questo prodotto, controllare singolarmente e integralmente il funzionamento di ciascuna implementazione di questo prodotto.
- Nel progettare il sistema di controllo della macchina si deve tenere in conto l'eventualità di un guasto permanente della retroilluminazione, che impedirebbe all'operatore di controllare l'attrezzatura o commettere errori di controllo.

**Il mancato rispetto di queste istruzioni può provocare morte, gravi infortuni o danni alle apparecchiature.**

Per ulteriori informazioni, fare riferimento a NEMA ICS 1.1 (ultima edizione), "Safety Guidelines for the Application, Installation, and Maintenance of Solid State Control" e a NEMA ICS 7.1 (ultima edizione), "Safety Standards for Construction and Guide for Selection, Installation, and Operation of Adjustable-Speed Drive Systems" o alla pubblicazione equivalente valida nel proprio paese.

## ▲ AVVERTIMENTO

### FUNZIONAMENTO ANOMALO DELL'APPARECCHIATURA

- L'azionamento dell'apparato richiede esperienza di progettazione e programmazione di sistemi di controllo. Solo le persone in possesso di tali competenze sono autorizzate a programmare, installare, modificare e utilizzare questo prodotto.
- Attenersi a tutte le norme e direttive di sicurezza applicabili e a quelle locali.

**Il mancato rispetto di queste istruzioni può provocare morte, gravi infortuni o danni alle apparecchiature.**

## ▲ AVVERTIMENTO

### FUNZIONAMENTO ANOMALO DELL'APPARECCHIATURA

- Non utilizzare questo prodotto come unico sistema di controllo delle funzioni di sistema critiche, ad es. per avviare/arrestare il motore o comandare l'alimentazione.
- Non utilizzare quest'apparecchiatura come unico dispositivo di notifica per gli allarmi critici, come surriscaldamento o sovracorrente del dispositivo.
- Utilizzare esclusivamente il software fornito con questo prodotto. Se si usano altri software, verificare il funzionamento e la sicurezza prima dell'utilizzo.

**Il mancato rispetto di queste istruzioni può provocare morte, gravi infortuni o danni alle apparecchiature.**



Le seguenti caratteristiche sono specifiche per il pannello LCD e devono essere considerate normali:

- Lo schermo LCD può presentare una luminosità non uniforme per alcune immagini o mostrare immagini diverse se osservate da una visuale diversa rispetto a quanto specificato. Sullo schermo LCD potrebbero comparire ombre o effetti crosstalk (come ombre estese).
- Lo schermo LCD potrebbe contenere macchie colorate bianche o nere (pixel morti) e la visualizzazione del colore sembra cambiare con il passare del tempo.
- In presenza di vibrazioni all'interno di una certa gamma di frequenze e l'accelerazione delle vibrazioni è superiore al limite accettabile, lo schermo LCD potrebbe diventare parzialmente bianco. Al termine delle vibrazioni, lo sbiancamento dello schermo viene risolto.
- Dopo aver visualizzato la stessa immagine per un lungo periodo, quando l'immagine cambia si potrebbe notare una persistenza di quella precedente.
- La luminosità potrebbe diminuire se viene utilizzato per lunghi periodi in ambienti costantemente saturi di gas inerti. Per evitare la perdita di luminosità del pannello, occorre ventilarlo regolarmente. Per maggiori informazioni, rivolgersi al servizio assistenza clienti.

<https://www.pro-face.com/trans/en/manual/1015.html>

## **⚠ AVVERTIMENTO**

### **INFORTUNI GRAVI AGLI OCCHI E ALLA PELLE**

Il liquido presente nel pannello LCD contiene un agente irritante:

- Evitare il contatto diretto del liquido con la pelle.
- Prima di maneggiare un'unità che perde o è danneggiata indossare i guanti.
- Non utilizzare oggetti o utensili affilati nelle vicinanze del pannello LCD.
- Maneggiare con cura il pannello LCD per evitare che il materiale possa venire forato, bruciato o incrinato.
- Se il pannello è danneggiato e il liquido viene a contatto con la pelle, sciacquare immediatamente la zona interessata con acqua corrente per almeno 15 minuti. Se il liquido raggiunge gli occhi, sciacquare immediatamente con acqua corrente per almeno 15 minuti e consultare un medico.

**Il mancato rispetto di queste istruzioni può provocare morte, gravi infortuni o danni alle apparecchiature.**

## **AVVISO**

### **RIDUZIONE DELLA DURATA DEL QUADRO**

Cambiare periodicamente l'immagine sullo schermo e cercare di non visualizzare la stessa immagine per un intervallo prolungato.

**Il mancato rispetto di queste istruzioni può provocare danni alle apparecchiature.**

## **Le migliori pratiche di cybersecurity**

Per aiutare a mantenere i prodotti Pro-face sicuri e protetti, si consiglia di implementare le migliori pratiche di cybersecurity. Seguono le raccomandazioni che aiutano a ridurre significativamente i rischi cybersecurity della propria azienda. Per le raccomandazioni, fare riferimento all'indirizzo URL seguente: <https://www.pro-face.com/trans/en/manual/1087.html>

# Panoramica

## Codici prodotto

### Elenco modelli

Serie	Nome del modello	Numero del modello
Serie ST6000	ST-6200WA	PFXST6200WAD PFXST6200WADE
	ST-6300TA	PFXST6300TADE
	ST-6400WA	PFXST6400WAD PFXST6400WADE
	ST-6500TA	PFXST6500TADE
	ST-6500WA	PFXST6500WAD PFXST6500WADE
	ST-6600WA	PFXST6600WAD PFXST6600WADE
	ST-6700WA	PFXST6700WAD PFXST6700WADE

**NOTA:** Tutti i numero del modello potrebbero essere seguiti da qualunque lettera o numero.

## Configurazione Codice prodotto

Nel seguito viene descritta la configurazione dei Numeri modello.

Posizione cifre											
1	2	3	4	5	6	7	8	9	10	11	12 e successive
			(model- lo)		(serie)	(dimen- sione)	(tipo)		(LCD)	(pannello touch)	(alimenta- zione di corrente, software disponibi- le e altro)
PFX			ST		6	2: 4" 3: 5" 4: 7" 5: 10" 6: 12" 7: 15"	00: Standard		T: TFT W: Wide TFT	A: Analogico	D: DC, BLUE DE: DC, GP-Pro EX

## Codice universale

Ad ogni prodotto Pro-Face è stato assegnato un codice universale, come numero universale di modello. Per maggiori informazioni sui modelli del prodotto e i loro codici universali associati, vedere all'indirizzo URL seguente.  
<https://www.pro-face.com/trans/en/manual/1003.html>

## Contenuto della confezione

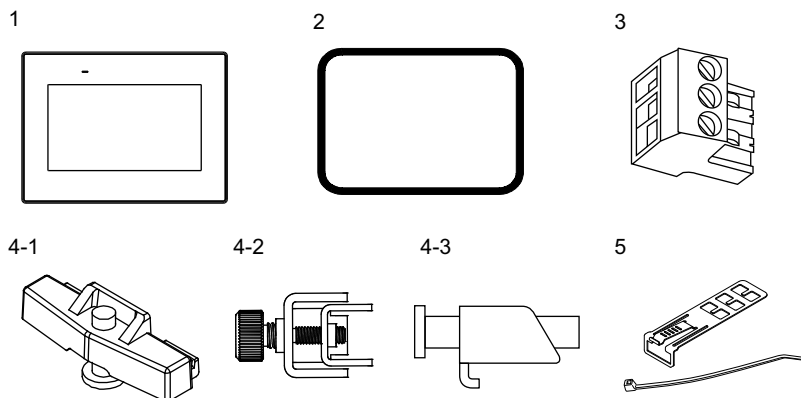
Verificare che tutte voci qui elencate siano presenti nella confezione.  
Se si riscontrano danni o parti mancanti, contattare immediatamente l'assistenza clienti.

### ⚠ AVVERTIMENTO

#### FUNZIONAMENTO ANOMALO DELL'APPARECCHIATURA

Non utilizzare prodotti o accessori danneggiati.

**Il mancato rispetto di queste istruzioni può provocare morte, gravi infortuni o danni alle apparecchiature.**



**1** ST-6•00WA o ST-6•00TA x 1

**2** Guarnizione di installazione (montata sul prodotto) x 1

**3** Connettore dell'alimentatore CC x 1

**4-1** Dispositivo di fissaggio per l'installazione di ST-6200WA x 2

**4-2** Dispositivo di fissaggio per l'installazione di ST-64/65/6600WA x 4, ST-6700WA x 6

**4-3** Dispositivo di fissaggio per l'installazione di ST-63/6500TA x 4

**5** Morsetto per cavo USB (tipo A) di ST-63/6500TA x 1

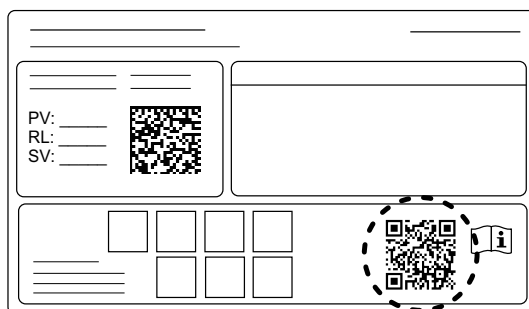
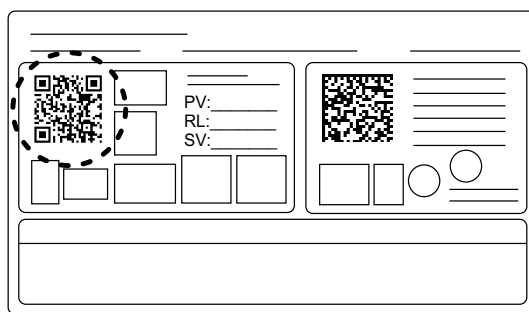
**6** Guida di installazione x 1

**7** Informazioni di Avvertimento/Attenzione x 1

## Versione prodotto e codice QR del manuale

È possibile identificare la versione dell'apparato (PV), l'indice di revisione (RL) e la versione software (SV) dalla targhetta dell'apparato.

Con il codice QR sulla targhetta del prodotto si può controllare anche il contenuto del presente manuale. Verificare la posizione del seguente codice QR e fare riferimento al manuale.



## Certificazioni e Standard

Le certificazioni e gli standard elencati di seguito ne potrebbero contenere alcune ancora non acquisite. Controllare il marchio del prodotto e il seguente URL per gli ultimi aggiornamenti di acquisizione.

<https://www.pro-face.com/trans/en/manual/1002.html>

## Agenzie di certificazione

Tutti i modelli

- Underwriters Laboratories Inc., UL 61010-2-201 and CSA C22.2 No.61010-2-201, Industrial Control Equipment

ST-6•00TA

- Underwriters Laboratories Inc., UL 121201 e CSA C22.2 No.213, per apparecchiature di controllo industriale per uso in Classe I, Divisione 2 ubicazioni a rischio (classificate)
- IECEx / ATEX per uso in zona 2 gas / zona 22 polvere
- Marina mercantile, rispettando IACS UR E10.

## Standard di conformità

Europa:

CE

- Direttiva 2014/30/EU (EMC: EN 61131-2)
- Direttiva 2014/34/EU (ATEX): Solo per ST -6•00TA

Australia, Nuova Zelanda:

- RCM

Corea:

- KC

Russia, Bielorussia, Kazakistan:

- EAC

## Sostanze pericolose

Il prodotto è stato progettato per essere conforme alle normative ambientali seguenti, anche se questo prodotto potrebbe non rientrare direttamente nel campo di applicazione della normativa:

- RoHS, Direttiva 2011/65/EU e 2015/863/EU
- RoHS Cina, Standard GB/T 26572
- REACH regulation EC 1907/2006

## Fine vita (RAEE, Rifiuti Apparecchiature Elettriche ed Elettroniche)

L'apparato contiene schede elettroniche, che dovranno essere smaltite con le specifiche modalità di trattamento. L'apparato contiene celle e/o batterie che quando sono esaurite e al termine della vita utile dovranno essere raccolte e smaltite separatamente (Direttiva 2012/19/EU).

Per estrarre le celle e le batterie dal prodotto, far riferimento a *Manutenzione*, pagina 76. Queste batterie non contengono materiali pesanti aventi percentuale in peso superiore alla soglia specificata dalla Direttiva europea 2006/66/EC.

## Marchi KC

기종별	사용자안내문
A급 기기 (업무용 방송통신기자재)	이 기기는 업무용(A급) 전자파적합기기로서 판매자 또는 사용자는 이 점을 주의하시기 바라며, 가정외의 지역에서 사용하는 것을 목적으로 합니다.

## Dichiarazione della Commissione federale delle comunicazioni sulle interferenze in radiofrequenza - per USA

### Informazioni sulle Interferenze radio FCC

Il ST-6\*00TA è stato testato e trovato conforme ai limiti della Federal Communications Commission (FCC) per i dispositivi digitali di Classe A, secondo la Parte 15 delle normative FCC. Questi limiti sono definiti per fornire una protezione ragionevole contro interferenze dannose in ambienti commerciale, industriali o aziendali. Il presente apparato genera, utilizza e può irradiare energia in radiofrequenza e, se non installato e utilizzato secondo le istruzioni, potrebbe generare o essere soggetto a interferenze con le comunicazioni radio. Per ridurre al minimo la possibilità di interferenze elettromagnetiche nelle proprie applicazioni, osservare le seguenti due regole:

- Installare e utilizzare l'apparato in modo da non farlo irradiare energia elettromagnetica sufficiente a causare interferenze nei dispositivi vicini.

- Installare e testare questo prodotto per verificare che l'energia elettromagnetica generata dai dispositivi vicini non possa interferire con il funzionamento dell'apparato.
- Cambiamenti o modifiche non espressamente approvate dalle autorità responsabili per la conformità potrebbero provocare la revoca dell'autorizzazione ad utilizzare questo apparato.

## **⚠ AVVERTIMENTO**

### **INTERFERENZE ELETTRICHE / RADIO**

Le radiazioni elettromagnetiche potrebbero disturbare l'azionamento, dando luogo a funzionamenti imprevisti dell'apparato. Se si rilevano interferenze elettromagnetiche:

- Aumentare la distanza tra questo prodotto e l'apparecchio con cui interferisce.
- Orientare di nuovo questo prodotto e l'apparecchio con cui interferisce.
- Re instradare le linee di alimentazione e di comunicazione verso questo prodotto e l'apparecchio con cui interferisce.
- Collegare questo prodotto e l'apparecchio con cui interferisce ad alimentazioni diverse.
- Collegare questo prodotto a dispositivi periferici o ad altri computer utilizzando sempre cavi schermati.

**Il mancato rispetto di queste istruzioni può provocare morte, gravi infortuni o danni alle apparecchiature.**

## **Installazione in siti pericolosi - Per USA e Canada**

### **Generale**

ST-6•00TA è adatto all'uso in siti pericolosi Classe I, Divisione 2, Gruppi A, B, C e D e in e in siti non pericolosi. Prima di installare o usare l'apparato, verificare che sulla targhetta del prodotto sia presente la certificazione di Sito pericoloso.

**NOTA:** Alcuni prodotti non sono ancora stati valutati come adatti in siti pericolosi. Utilizzare sempre il prodotto in conformità alla targhetta del prodotto e a questo manuale.

## **⚠⚠ PERICOLO**

### **RISCHIO DI SCARICA ELETTRICA, ESPLOSIONE O ARCO ELETTRICO**

- Disattivare tutte le alimentazioni elettriche del dispositivo prima di smontare coperture o elementi dal sistema e prima di installare o togliere qualsiasi accessorio, componente hardware o cavo.
- Staccare il cavo di alimentazione dall'apparato e dall'alimentatore.
- Per verificare che l'alimentazione sia disattivata, dove e quando indicato usare sempre un rilevatore di tensione correttamente tarato.
- Prima di ricollegare l'alimentazione al prodotto rimontare e fissare tutte le coperture e i componenti del sistema.
- Utilizzare questo prodotto solo con il valore di tensione specificato. Questo prodotto utilizza alimentazione a 24 Vcc. Prima di collegare il dispositivo, controllare sempre se l'alimentazione è CC.

**Il mancato rispetto di queste istruzioni provocherà morte o gravi infortuni.**

## ⚠ AVVERTIMENTO

### RISCHIO DI ESPLOSIONE

- Non utilizzare questo prodotto in ambienti pericolosi o in siti diversi da quelli della Classe I, Divisione 2, Gruppi A, B, C e D.
- La sostituzione di qualsiasi componente può compromettere l'idoneità alla Classe I, Divisione 2.
- Verificare sempre la certificazione UL 121201 o CSA C22.2 No.213 per ambienti pericolosi del proprio dispositivo prima installarlo o utilizzarlo in questi ambienti.
- Per azionare o rimuovere l'alimentatore da questo prodotto installato in un ambiente pericoloso di Classe I, Divisione 2, si deve: A) Utilizzare un interruttore posto esternamente all'ambiente pericoloso, oppure B) Utilizzare un interruttore certificato per funzionamento in ambiente pericoloso di Classe I, Divisione 1.
- Non collegare né scollegare le apparecchiature a meno che non sia stata disattivata l'alimentazione o non sia stato accertato che l'area non è soggetta a rischi. Questo vale per tutti i collegamenti, compresi l'alimentazione, la terra, la serie, il parallelo e la rete.
- Non installare componenti, attrezzature o accessori fabbricati da noi o da un produttore OEM a meno che non siano stati qualificati per l'uso in siti di Classe I, Divisione 2, ubicazioni di Gruppi A, B, C e D.
- In ambienti pericolosi non utilizzare mai cavi non schermati o non connessi a massa.
- Utilizzare solo dispositivi USB a prova di incendio.
- Non tentare di installare, azionare, modificare, fare manutenzione, assistenza o altro che alteri questo prodotto, eccetto quanto consentito in questo manuale. Azioni non consentite potrebbero compromettere l'idoneità del prodotto per il funzionamento in Classe I, Divisione 2.

**Il mancato rispetto di queste istruzioni può provocare morte, gravi infortuni o danni alle apparecchiature.**

Accertarsi che questo prodotto sia valutato come adeguato per la sua collocazione. Se la collocazione prevista non dispone ancora di una valutazione Classe, Divisione e Gruppo, gli utenti dovranno consultare le autorità preposte, aventi competenza a determinare la valutazione corretta per i siti pericolosi.

## Funzionamento e manutenzione

I sistemi sono stati progettati in conformità ai test di accensione relativi.

## ⚠ AVVERTIMENTO

### RISCHIO DI ESPLOSIONE

In aggiunta alle istruzioni di questo manuale, osservare le regole seguenti durante l'installazione dell'apparato in ambienti pericolosi:

- Cablare l'apparato secondo l'articolo 501.10 (B) per Classe I, Divisione 2 per ambienti pericolosi.
- Installare questo prodotto in un involucro idoneo alla specifica applicazione.

**Il mancato rispetto di queste istruzioni può provocare morte, gravi infortuni o danni alle apparecchiature.**

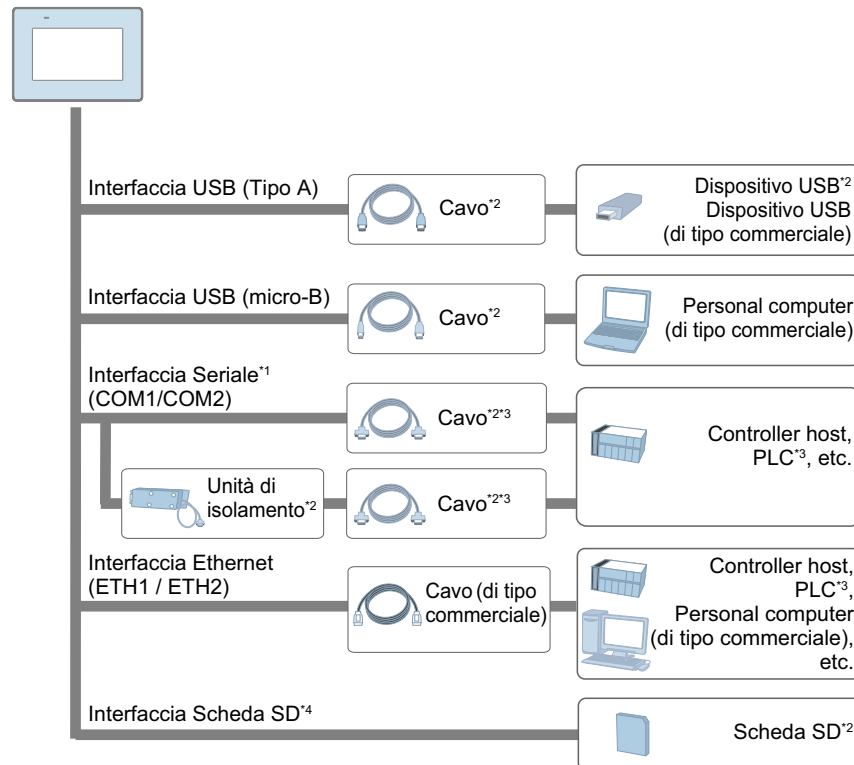
**NOTA:** IP65F non fa parte della certificazione UL.

# Connettività dei dispositivi

## Progettazione del sistema

La presente sezione descrive la configurazione del sistema con l'apparato e le apparecchiature periferiche.

**NOTA:** Il numero di interfacce, come le interfacce seriali ed Ethernet, varia a seconda del modello. Fare riferimento a Identificazione dei componenti, pagina 20.



\*1 Per utilizzare questa come porta isolata, occorre l'Unità di isolamento. Per usare l'unità di isolamento RS-232C, impostare il piedino #9 della porta COM su VCC.

\*2 Far riferimento a Accessori, pagina 17.

\*3 Per informazioni per collegare i controller ad altri tipi di apparecchiature, fare riferimento al manuale del driver del dispositivo corrispondente del software di programmazione.

\*4 Solo per ST-6500TA

Per utilizzare questo prodotto, è necessario trasferire i dati del progetto dal software di programmazione. Per informazioni dettagliate sul trasferimento, consultare il manuale del software.

Durante il trasferimento tramite l'interfaccia USB (micro-B), collegare i cavi nell'ordine seguente:

1. Collegare il cavo di trasferimento all'interfaccia USB (micro-B) di questo prodotto.
2. Collegare il cavo di alimentazione a questo prodotto, quindi collegare il cavo di alimentazione a una fonte di alimentazione esterna.
3. Collegare il cavo di trasferimento al computer.



## ⚠ AVVERTIMENTO

### FUNZIONAMENTO ANOMALO DELL'APPARECCHIATURA

- Non collegare il prodotto al computer con il cavo USB (micro-B) a meno che il prodotto non sia alimentato dal cavo di alimentazione.
- Rimuovere il cavo USB (micro-B) prima della comunicazione con il controller host e altri tipi di apparecchiature.

**Il mancato rispetto di queste istruzioni può provocare morte, gravi infortuni o danni alle apparecchiature.**

## Accessori

Per la comunicazione con controller e dispositivi e cavi di collegamento, far riferimento al manuale del driver del dispositivo corrispondente del software di programmazione.

Nome prodotto	Numero prodotto	Descrizione
<b>Interfaccia seriale</b>		
Adattatore di conversione blocco terminali RS-422	PFXZCBADTM1	Collega l'uscita da un'interfaccia seriale (spinnotto D-sub 9 pin) direttamente alla morsettiera RS-422.
Adattatore di conversione della porta COM	CA3-ADPCOM-01	Collega i prodotti opzionali di comunicazione RS-422 all'interfaccia seriale.
Unità di isolamento RS-232C	CA3-ISO232-01	Collega il controller host all'apparato e fornisce isolamento (RS-232C e RS-422 sono intercambiabili).
<b>Interfaccia USB (Tipo A)</b>		
Cavo USB (5 m)*1	FP-US00	Collega una stampante USB (Tipo B).
Cavo frontale USB (1 m)	CA5-USBEXT-01	Cavo di prolunga che si attacca all'interfaccia USB sul pannello anteriore.
Morsetto serracavo USB Tipo A (1 porta)	PFXZCBCLUSA1	Morsetto serracavo per evitare il distacco del cavo USB (USB Tipo A, 1 porta, 5 morsetti/set).
Cavo di conversione RS-232C USB-Seriale (0,5 m)	CA6-USB232-01	Cavo per convertire una interfaccia USB in una interfaccia seriale (RS-232C).
Adattatore di conversione USB/RS-422/485*1	PFXZCBCBCVUSR41	Adattatore per connettere questo prodotto (USB tipo A) con un dispositivo esterno (RS-422/RS-485).
Tasto illuminato EZ*1	PFXZCCEUSG1	Unità di 5 tasti illuminati con LED multicolori collegati a questo prodotto mediante USB.
Unità di riconoscimento delle impronte digitali*1	PFXZCCEUSS1	Unità di riconoscimento delle impronte digitali collegata a questo prodotto mediante USB.
Tastierino numerico EZ*1	PFXZCCEUKB1	Tastierino numerico collegato a questo prodotto mediante USB.
Piastra di fissaggio per il montaggio tubo della torre luminosa EZ*1	PFXZCETWHA1	Connessione USB tipo monolitico con montaggio tubo della torre luminosa EZ con piastra di fissaggio 3 fasi, Ø60, illuminazione e lampeggio con cicalino.
Torre luminosa EZ con base di montaggio*1	PFXZCETWW1	Connessione USB tipo monolitico con montaggio tubo della torre luminosa EZ con base di montaggio 3 fasi, Ø60, illuminazione e lampeggio con cicalino.
<b>Interfaccia USB (micro-B)</b>		

Nome prodotto	Numero prodotto	Descrizione
Cavo di trasferimento USB	PFXZUSCBMB2	Cavo per trasferire i dati delle schermate dal PC (USB Tipo A) all'apparato (USB micro-B).
Cavo frontale USB (micro-B)	PFXZCIEXMB2	Cavo di prolunga che si attacca all'interfaccia USB sul pannello anteriore.
<b>Interfaccia scheda SD*2</b>		
Scheda di memoria SD	PFXZCBSD4GC41	SD Card di memoria (4 GB)
<b>Altri</b>		
Pellicola protettiva per lo schermo	PFXZCBDS61	Copertura antipolvere monouso per schermi 5,7 pollici (5 fogli per confezione).
	PFXZCBDS101	Copertura antipolvere monouso per schermi 10,4 pollici (5 fogli per confezione).
	PFXZCDDS122	Copertura antipolvere monouso per schermi da 12 pollici wide (5 fogli per confezione).
Pellicola protettiva anti UV	PFXZCFUV61	Copertura di protezione del display dai raggi ultravioletti, per schermi 5,7 pollici (1 foglio).
	PFXZCFUV101	Copertura di protezione del display dai raggi ultravioletti, per schermi 10,4 pollici (1 foglio).
	PFXZCFUV122	Copertura di protezione del display, contro polvere e raggi ultravioletti, per schermi da larghezza 12 pollici (1 foglio).
Copertura di protezione	PFXZCBOP61	Copertura monouso resistente all'ambiente per schermi 5,7 pollici (1 foglio).
Copertura di protezione dello schermo anti UV	PFXZCIDS42	Copertura antipolvere monouso resistente allo sporco e pellicola anti UV, per schermi da larghezza 4 pollici (1 copertura/set).
	PFXZCIDS72	Copertura antipolvere monouso resistente allo sporco e pellicola anti UV, per schermi da larghezza 7 pollici (1 copertura/set).
	PFXZCIDS102	Copertura antipolvere monouso resistente allo sporco e pellicola anti UV, per schermi da larghezza 10 pollici (1 copertura/set).
	PFXZCIDS152	Copertura antipolvere monouso resistente allo sporco e pellicola anti UV, per schermi da larghezza 15 pollici (1 copertura/set).
Fermaglio a molla	XBTZ3002	Dispositivi di fissaggio per unire questo prodotto alla superficie di montaggio per ST-6200WA.

\*1 Accertarsi che il software di programmazione supporti il prodotto.

\*2 Solo per ST-6500TA

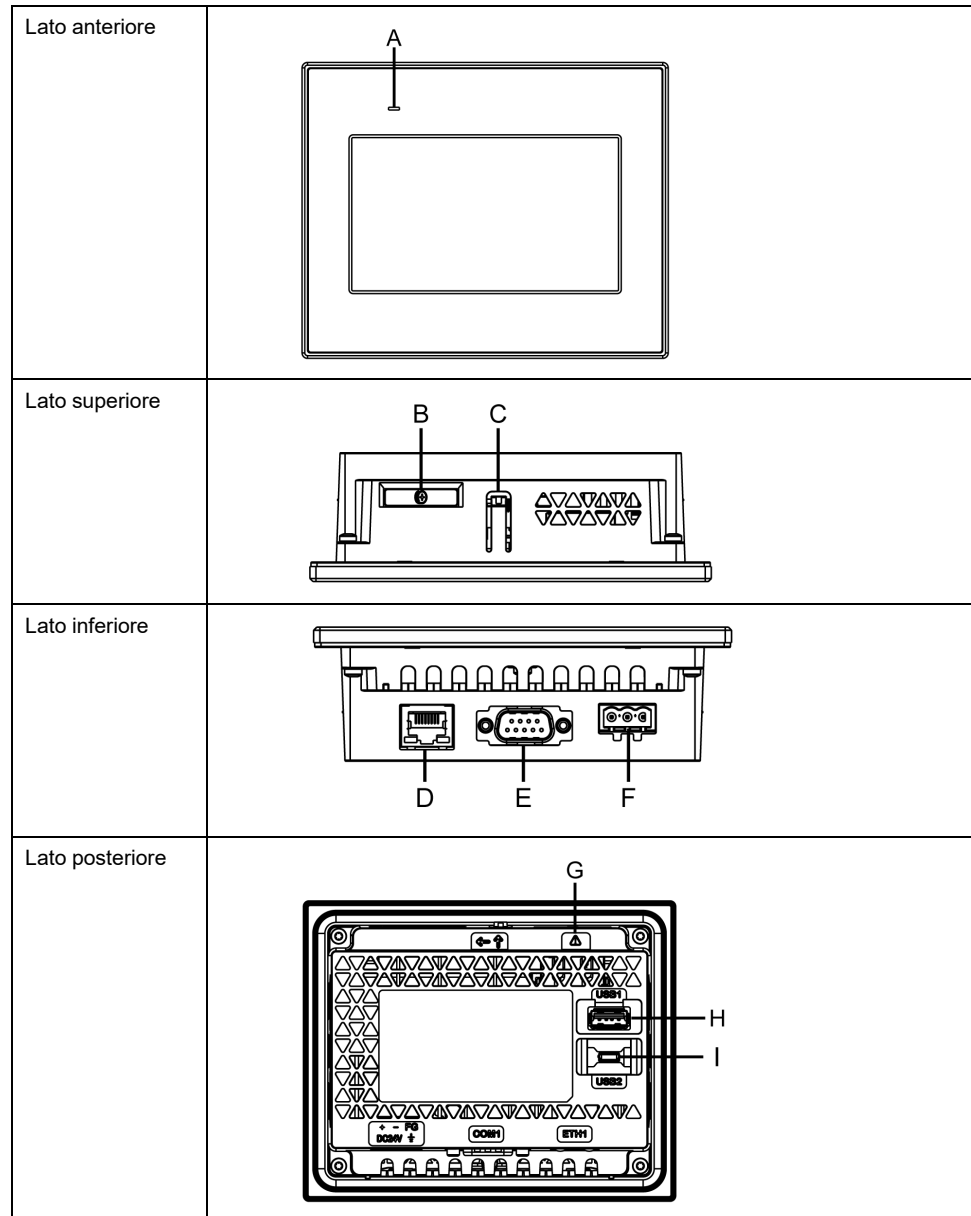
## Accessori per la manutenzione

Nome prodotto		
Numero prodotto	Prodotto supportato	Descrizione
<b>Dispositivi di fissaggio</b>		
ZC9AF31	ST-6200WA	Dispositivo di fissaggio (q.tà 2/set).
PFXZC3AT1	ST-6300TA, ST-6500TA	Dispositivo di fissaggio (q.tà 4/set).
PFXZCIAFTF1	ST-6400WA, ST-6500WA, ST-6600WA, ST-6700WA	Dispositivo di fissaggio (q.tà 2/set).
<b>Guarnizione d'installazione</b>		
PFXZCIWG43	ST-6200WA	Per resistere a polvere e umidità quando questo prodotto viene installato su pannello pieno (1 pezzo).
PFXZHWG31	ST-6300TA	
PFXZCIWG73	ST-6400WA	
PFXZHWG51	ST-6500TA	
PFXZCIWG103	ST-6500WA	
PFXZCIWG123	ST-6600WA	
PFXZCIWG153	ST-6700WA	
<b>Connettore dell'alimentatore CC</b>		
CA5-DCCNM-01	Tutte	Connettore per collegare i cavi dell'alimentatore CC.
<b>Batteria per il backup dati</b>		
PFXZGEBT1	Tutte	Batteria principale per backup dati di memoria e di temporizzazione (1 pezzo).

# Identificazione di parti e funzioni

## Identificazione dei componenti

### Identificazione dei componenti (ST-6200WA)



A: LED di stato

B: Vano batteria

C: Gancetto

D: Interfaccia Ethernet (ETH1)

E: Interfaccia seriale (RS-232C/422/485) (COM1)

F: Connettore di alimentazione

G: Simbolo allarme di sicurezza\*1

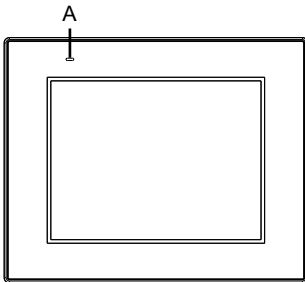
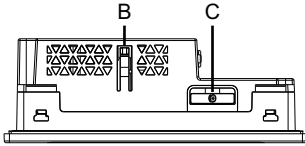
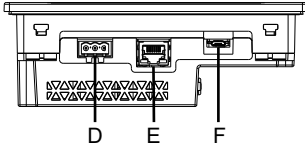
H: Interfaccia USB (Tipo A)

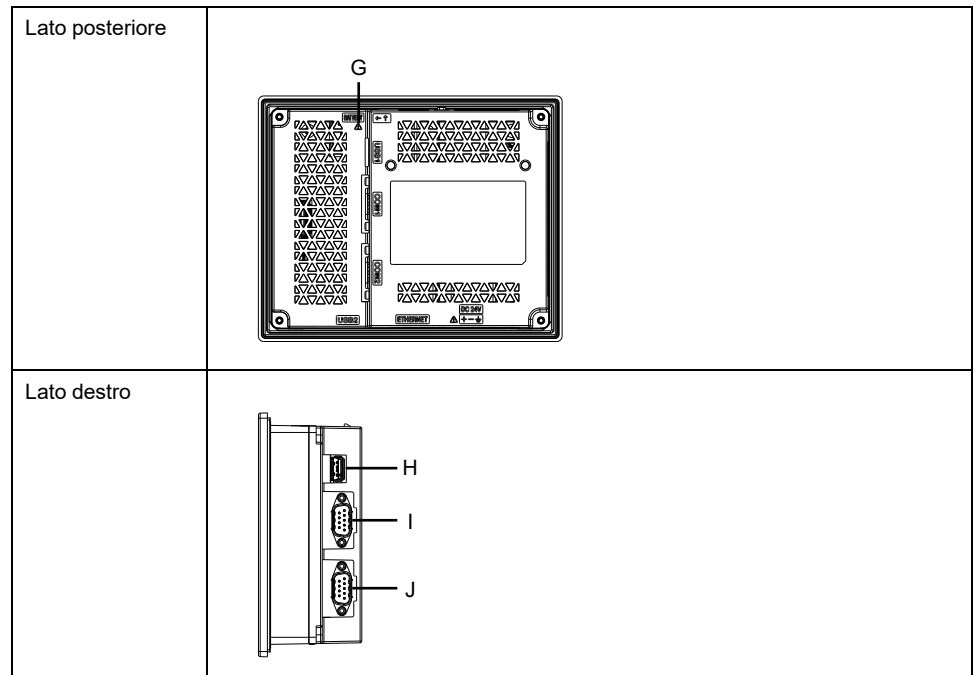
I: Interfaccia USB (micro-B)

\*1 Identifica i messaggi di sicurezza riguardo la batteria in Sostituzione della batteria, pagina 78

<b>⚠ AVVERTIMENTO</b>
<b>FUNZIONAMENTO ANOMALO DELL'APPARECCHIATURA</b>
<ul style="list-style-type: none"> <li>• Non collegare il prodotto al computer con il cavo USB (micro-B) a meno che il prodotto non sia alimentato dal cavo di alimentazione.</li> <li>• Rimuovere il cavo USB (micro-B) prima della comunicazione con il controller host e altri tipi di apparecchiature.</li> </ul>
<b>Il mancato rispetto di queste istruzioni può provocare morte, gravi infortuni o danni alle apparecchiature.</b>

## Identificazione dei componenti (ST-6300TA)

Lato anteriore	
Lato superiore	
Lato inferiore	



A: LED di stato

B: Gancetto

C: Vano batteria

D: Connettore di alimentazione

E: Interfaccia Ethernet

F: Interfaccia USB (micro-B)

G: Simbolo allarme di sicurezza\*1

H: Interfaccia USB (Tipo A)

I: Interfaccia seriale (RS-232C) (COM1)

J: Interfaccia seriale (RS-422/485) (COM2)

\*1 Identifica i messaggi di sicurezza riguardo la batteria in *Sostituzione della batteria*, pagina 78

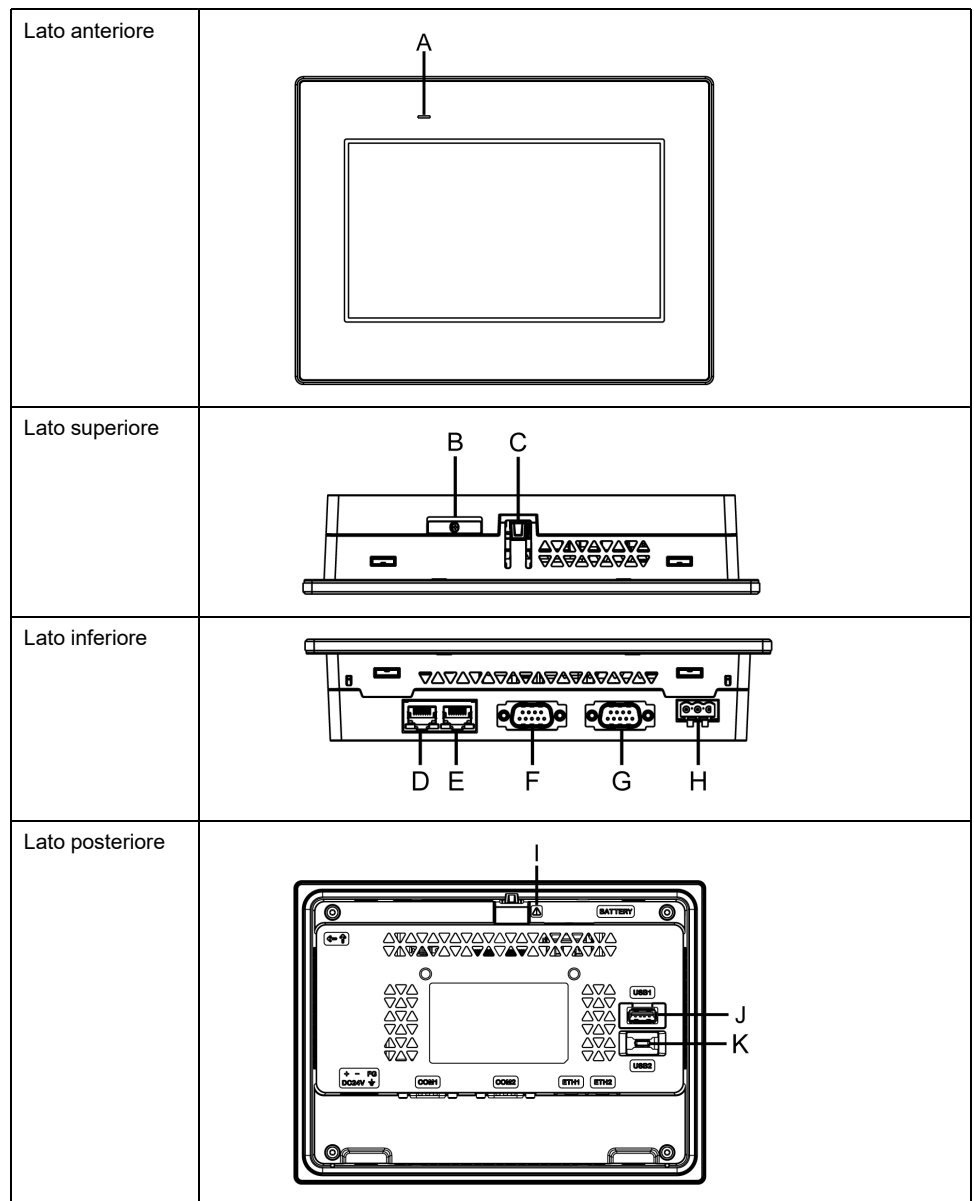
## **⚠ AVVERTIMENTO**

### **FUNZIONAMENTO ANOMALO DELL'APPARECCHIATURA**

- Non collegare il prodotto al computer con il cavo USB (micro-B) a meno che il prodotto non sia alimentato dal cavo di alimentazione.
- Rimuovere il cavo USB (micro-B) prima della comunicazione con il controller host e altri tipi di apparecchiature.

**Il mancato rispetto di queste istruzioni può provocare morte, gravi infortuni o danni alle apparecchiature.**

## Identificazione dei componenti (ST-6400WA)



A: LED di stato

B: Vano batteria

C: Gancetto

D: Interfaccia Ethernet (ETH2)

E: Interfaccia Ethernet (ETH1)

F: Interfaccia seriale (RS-422/485) (COM2)

G: Interfaccia seriale (RS-232C) (COM1)

H: Connettore di alimentazione

I: Simbolo allarme di sicurezza\*1

J: Interfaccia USB (Tipo A)

K: Interfaccia USB (micro-B)

\*1 Identifica i messaggi di sicurezza riguardo la batteria in Sostituzione della batteria, pagina 78

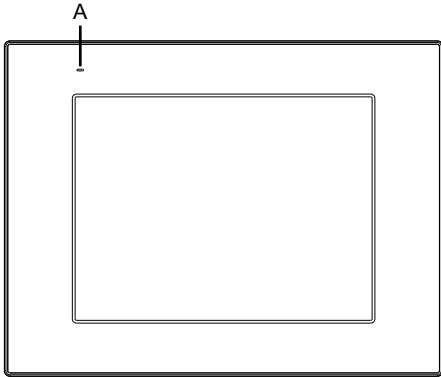
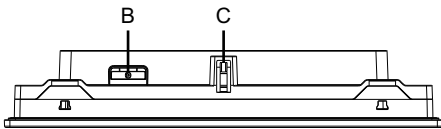
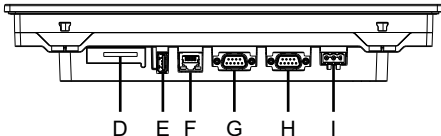
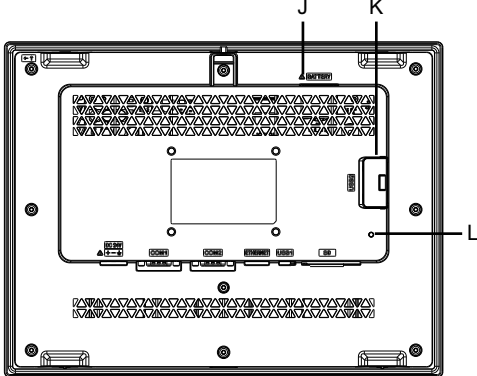
## ⚠ AVVERTIMENTO

### FUNZIONAMENTO ANOMALO DELL'APPARECCHIATURA

- Non collegare il prodotto al computer con il cavo USB (micro-B) a meno che il prodotto non sia alimentato dal cavo di alimentazione.
- Rimuovere il cavo USB (micro-B) prima della comunicazione con il controller host e altri tipi di apparecchiature.

**Il mancato rispetto di queste istruzioni può provocare morte, gravi infortuni o danni alle apparecchiature.**

## Identificazione dei componenti (ST-6500TA)

Lato anteriore	
Lato superiore	
Lato inferiore	
Lato posteriore	

A: LED di stato

B: Vano batteria

C: Gancetto



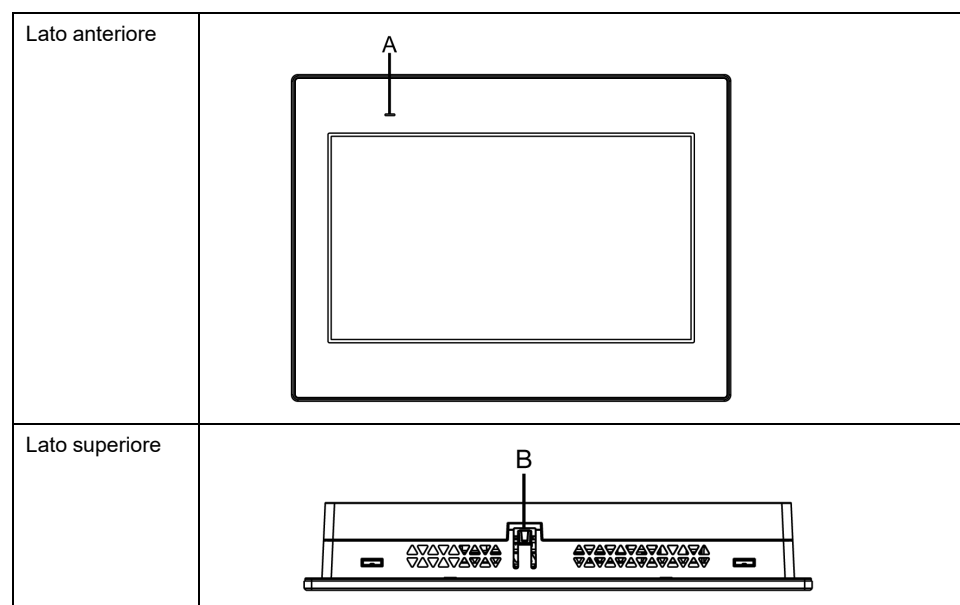
- D: Slot della scheda SD
- E: Interfaccia USB (Tipo A)
- F: Interfaccia Ethernet
- G: Interfaccia seriale (RS-422/485) (COM2)
- H: Interfaccia seriale (RS-232C) (COM1)
- I: Connettore di alimentazione
- J: Simbolo allarme di sicurezza\*1
- K: Interfaccia USB (micro-B)
- L: LED di stato della scheda SD

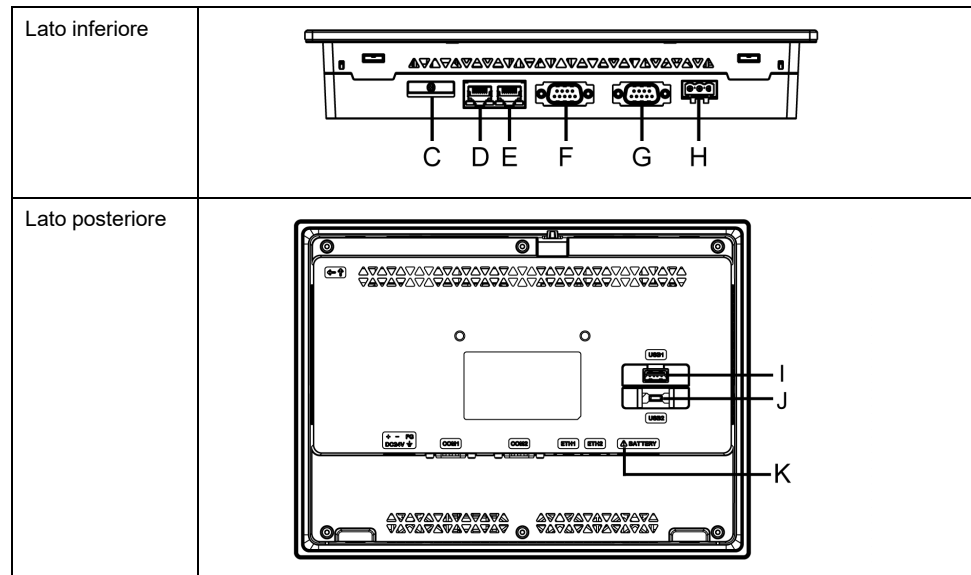
\*1 Identifica i messaggi di sicurezza riguardo la batteria in Sostituzione della batteria, pagina 78

<b>⚠ AVVERTIMENTO</b>
<p><b>FUNZIONAMENTO ANOMALO DELL'APPARECCHIATURA</b></p> <ul style="list-style-type: none"> <li>Non collegare il prodotto al computer con il cavo USB (micro-B) a meno che il prodotto non sia alimentato dal cavo di alimentazione.</li> <li>Rimuovere il cavo USB (micro-B) prima della comunicazione con il controller host e altri tipi di apparecchiature.</li> </ul> <p><b>Il mancato rispetto di queste istruzioni può provocare morte, gravi infortuni o danni alle apparecchiature.</b></p>

## Identificazione dei componenti (ST-6500WA/6600WA/6700WA)

**NOTA:** Le figure seguenti mostrano ST-6500WA.





A: LED di stato

B: Gancetto

C: Vano batteria

D: Interfaccia Ethernet (ETH2)

E: Interfaccia Ethernet (ETH1)

F: Interfaccia seriale (RS-422/485) (COM2)

G: Interfaccia seriale (RS-232C) (COM1)

H: Connettore di alimentazione

I: Interfaccia USB (Tipo A)

J: Interfaccia USB (micro-B)

K: Simbolo allarme di sicurezza\*1

\*1 Identifica i messaggi di sicurezza riguardo la batteria in Sostituzione della batteria, pagina 78

## ⚠ AVVERTIMENTO

### FUNZIONAMENTO ANOMALO DELL'APPARECCHIATURA

- Non collegare il prodotto al computer con il cavo USB (micro-B) a meno che il prodotto non sia alimentato dal cavo di alimentazione.
- Rimuovere il cavo USB (micro-B) prima della comunicazione con il controller host e altri tipi di apparecchiature.

**Il mancato rispetto di queste istruzioni può provocare morte, gravi infortuni o danni alle apparecchiature.**

## Indicazioni dei LED

### LED di stato

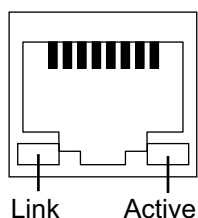
Dopo l'accensione, il LED indica lo stato normale con la sequenza: luce rossa > arancione lampeggiante > luce verde.

Colore	Indicatore	Funzionamento HMI
Verde	ON	In funzione
	Lampeggia ogni 5 secondi*1	Retroilluminazione spenta (Modalità standby)
Arancione	Lampeggiante	Software in avviamento
Rosso	ON	Acceso.
-	OFF	Spento.

\*1 Solo modelli supportati dal software di programmazione "BLUE". Sui modelli supportati da software diversi da BLUE, il LED rimane verde anche se il prodotto ha la retroilluminazione DISATTIVATA (modalità standby).

Per i dettagli sulle Indicazioni dei LED, vedere il manuale del proprio software di programmazione.

## LED Ethernet



Colore	Indicatore	Descrizione
Verde (Link)	ON	Trasmissione dati disponibile.
	OFF	Nessuna connessione o errore
Verde (Active)	Lampeggiante	Trasmissione dati in corso.
	OFF	Nessuna trasmissione dati

## Spia di accesso della SD Card

Il LED di accesso della scheda SD è presente solo su ST-6500TA.

Colore	Indicatore	Descrizione
Verde	ON	La SD Card è inserita.
	OFF	La scheda SD non è inserita o non è stata rilevata.

# Specifiche

## Specifiche generali

## Specifiche elettriche

### ST-6•00WA

Specifiche		ST-6200WA	ST-6400WA	ST-6500WA
Tensione d'alimentazione nominale		24 Vcc		
Limiti alimentazione nominale		19,2...28,8 Vcc		
Caduta di tensione (alla tensione d'ingresso nominale)		2 ms o minore	5 ms o minore	10 ms o minore
Assorbimento	Massimo	6,9 W	9 W	12,6 W
	In assenza di alimentazione a dispositivi esterni	3,6 W o minore	5,5 W o minore	9,6 W o minore
	Schermo a retroilluminazione spenta (modalità standby)	2,8 W o minore	3,6 W o minore	4,6 W o minore
	Corrente di spunto	30 A o minore		
Immunità al rumore		Tensione di rumore: 1.000 Vp-p, Durata impulso: 1 $\mu$ s, Tempo di salita: 1 ns (con simulatore di rumore)		
Rigidità dielettrica		1.000 Vca per 1 minuto (tra il terminale di alimentazione e il terminale FG)		
Resistenza di isolamento		500 Vcc, 10 M $\Omega$ o maggiore (tra il terminale di alimentazione e il terminale FG)		

Specifiche		ST-6600WA	ST-6700WA
Tensione d'alimentazione nominale		24 Vcc	
Limiti alimentazione nominale		19,2...28,8 Vcc	
Caduta di tensione (alla tensione d'ingresso nominale)		10 ms o minore	
Assorbimento	Massimo	18,4 W	18,5 W
	In assenza di alimentazione a dispositivi esterni	15 W o minore	15 W o minore
	Schermo a retroilluminazione spenta (modalità standby)	5,9 W o minore	5,4 W o minore
	Corrente di spunto	30 A o minore	
Immunità al rumore		Tensione di rumore: 1.000 Vp-p, Durata impulso: 1 $\mu$ s, Tempo di salita: 1 ns (con simulatore di rumore)	
Rigidità dielettrica		1.000 Vca per 1 minuto (tra il terminale di alimentazione e il terminale FG)	
Resistenza di isolamento		500 Vcc, 10 M $\Omega$ o maggiore (tra il terminale di alimentazione e il terminale FG)	

## ST-6•00TA

Specifiche		ST-6300TA	ST-6500TA
Tensione d'alimentazione nominale		24 Vcc	
Limiti alimentazione nominale		19,2...28,8 Vcc	
Caduta di tensione (alla tensione d'ingresso nominale)		5 ms o minore	10 ms o minore
Assorbimento	Massimo	8,9 W	10,56 W
	In assenza di alimentazione a dispositivi esterni	5,71 W o minore	7,51 W o minore
	Schermo a retroilluminazione spenta (modalità standby)	3,26 W o minore	4,56 W o minore
	Corrente di spunto	30 A o minore	
Immunità al rumore		Tensione di rumore: 1.000 Vp-p, Durata impulso: 1 µs, Tempo di salita: 1 ns (con simulatore di rumore)	
Rigidità dielettrica		1.000 Vca per 1 minuto (tra il terminale di alimentazione e il terminale FG)	
Resistenza di isolamento		500 Vcc, 10 MΩ o maggiore (tra il terminale di alimentazione e il terminale FG)	

## Specifiche ambientali

Utilizzare e conservare questo apparato in ambienti conformi alle condizioni specificate.

**NOTA:** Quando si utilizzano le opzioni per questo prodotto, accertarsi di aver controllato le specifiche delle condizioni e delle cautele particolari che potrebbero riguardare questo prodotto.

Ambiente fisico	
Temperatura ambiente dell'aria	0...50 °C (32...122 °F)
Temperatura di stoccaggio	-20...60 °C (-4...140 °F)
Umidità ambiente dell'aria e di magazzino	10%...90% RH (senza condensa, temperatura a bulbo umido 39 °C [102,2 °F] o minore)
Polvere	0,1 mg/m <sup>3</sup> (10 <sup>-7</sup> oz/ft <sup>3</sup> ) o minore (livelli non conduttivi)
Grado di inquinamento	Adatto all'uso in ambienti con grado di inquinamento 2
Gas corrosivi	Privo di gas corrosivi
Pressione atmosferica (altitudine di funzionamento)	800...1.114 hPa (2.000 m [6.561 ft] o minore)
Ambiente meccanico	
Resistenza alle vibrazioni	Conforme a IEC/EN 61131-2 5...9 Hz con ampiezza singola da 3,5 mm (0,14 in) 9...150 Hz accelerazione fissa: 9,8 m/s <sup>2</sup> Direzioni X, Y, Z per 10 cicli (100 minuti circa)
Resistenza agli urti	Conforme a IEC/EN 61131-2 147 m/s <sup>2</sup> , direzioni X, Y, Z per 3 volte
Ambiente elettrico	

Immunità a transitori elettrici veloci/ impulsivi	IEC 61000-4-4  2 kV: Porta di alimentazione (visualizzatore)  1 kV: Porte del segnale
Immunità alle scariche elettrostatiche	Metodo di scarica per contatto: 6 kV  Metodo di scarica aria: 8 kV  (IEC/EN 61000-4-2 Livello 3)

## ▲ ATTENZIONE

### ATTREZZATURA NON FUNZIONANTE

- Non utilizzare né conservare l'apparato in luoghi soggetti a evaporazione di prodotti chimici, o in atmosfere sature di sostanze chimiche. Le sostanze chimiche si riferiscono a quanto segue: A) Prodotti chimici corrosivi: acidi, alcalini, liquidi contenenti sale, B) Prodotti chimici infiammabili: solventi organici.
- Prestare attenzione a non far penetrare acqua, liquidi, metallo e frammenti del cablaggio nell'alloggiamento del pannello.

**Il mancato rispetto di queste istruzioni può provocare infortuni o danni alle apparecchiature.**

## Specifiche strutturali

### ST-6•00WA

	ST-6200WA	ST-6400WA	ST-6500WA
Messa a terra	Messa a terra funzionale: Resistenza di messa a terra di 100 Ω o minore, cavo di sezione 2 mm <sup>2</sup> (AWG 14) o maggiore o conforme alle normative locali.		
Metodo di raffreddamento	Circolazione naturale dell'aria		
Struttura*1	IP65F, UL 50/50E, Tipo 1, Tipo 4X (solo uso interno), Tipo 13 (su pannello anteriore, se installato correttamente in un involucro)		
Dimensioni esterne (L x A x P)	134,5 x 108,5 x 43 mm (5,3 x 4,27 x 1,69 in)	208 x 153 x 45 mm (8,19 x 6,02 x 1,77 in)	273 x 203 x 47 mm (10,75 x 7,99 x 1,85 in)
Dimensioni dell'apertura del pannello (L x A)	118,5 x 92,5 mm (4,67 x 3,64 in) <sup>2</sup>  Area dello spessore del pannello: 1,6...5 mm (0,06...0,2 in) <sup>3</sup>  Se si usano i fermagli a molla:  Posizione 1: 1,5...4 mm (0,06...0,16 in)  Posizione 2: 4...6 mm (0,16...0,24 in)	190 x 135 mm (7,48 x 5,31 in) <sup>2</sup>  Area dello spessore del pannello: 1,6...5 mm (0,06...0,2 in) <sup>3</sup>	255 x 185 mm (10,04 x 7,28 in) <sup>2</sup>  Area dello spessore del pannello: 1,6...5 mm (0,06...0,2 in) <sup>3</sup>
Peso	0,4 kg (0,88 lb) o minore	0,8 kg (1,76 lb) o minore	1,3 kg (2,87 lb) o minore

	ST-6600WA	ST-6700WA
Messa a terra	Messa a terra funzionale: Resistenza di messa a terra di 100 Ω o minore, cavo di sezione 2 mm <sup>2</sup> (AWG 14) o maggiore o conforme alle normative locali.	
Metodo di raffreddamento	Circolazione naturale dell'aria	
Struttura <sup>*1</sup>	IP65F, UL 50/50E, Tipo 1, Tipo 4X (solo uso interno), Tipo 13 (su pannello anteriore, se installato correttamente in un involucro)	
Dimensioni esterne (L x A x P)	313 x 235 x 50 mm (12,32 x 9,25 x 1,97 in)	412 x 268 x 50 mm (16,22 x 10,55 x 1,97 in)
Dimensioni dell'apertura del pannello (L x A)	295 x 217 mm (11,61 x 8,54 in) <sup>*2</sup> Area dello spessore del pannello: 1,6...5 mm (0,06...0,2 in) <sup>*3</sup>	394 x 250 mm (15,51 x 9,84 in) <sup>*2</sup> Area dello spessore del pannello: 1,6...5 mm (0,06...0,2 in) <sup>*3</sup>
Peso	1,8 kg (3,97 lb) o minore	2,7 kg (5,95 lb) o minore

## ST-6•00TA

	ST-6300TA	ST-6500TA
Messa a terra	Messa a terra funzionale: Resistenza di messa a terra di 100 Ω o minore, cavo di sezione 2 mm <sup>2</sup> (AWG 14) o maggiore o conforme alle normative locali.	
Metodo di raffreddamento	Circolazione naturale dell'aria	
Struttura <sup>*1</sup>	IP65F, UL 50/50E, Tipo 1, Tipo 4X (solo uso interno), Tipo 12, Tipo 13 (su pannello anteriore, se installato correttamente in un involucro)	
Dimensioni esterne (L x A x P)	169,5 x 137 x 58 mm (6,67 x 5,39 x 2,28 in)	315 x 241 x 55,3 mm (12,4 x 9,49 x 2,18 in)
Dimensioni dell'apertura del pannello (L x A)	156 x 123,5 mm (6,14 x 4,86 in) Area dello spessore del pannello: 1,6...5 mm (0,06...0,2 in) <sup>*3</sup>	301,5 x 227,5 mm (11,87 x 8,96 in) Area dello spessore del pannello: 1,6...5 mm (0,06...0,2 in) <sup>*3</sup>
Peso	0,8 kg (1,76 lb) o minore	1,8 kg (3,97 lb) o minore

\*1 Il lato anteriore di questo prodotto, installato in un pannello pieno, è stato testato in condizioni equivalenti agli standard indicati nella specifica. Anche se il grado di resistenza di questo prodotto è equivalente a questi standard, gli oli che non devono avere effetto su questo prodotto potrebbero danneggiare questo prodotto. Questo può succedere in zone dove sono presenti oli vaporizzati o dove oli da taglio a bassa viscosità possono aderire al pannello per lunghi periodi di tempo. Se la membrana di protezione anteriore o la copertura in vetro dell'apparato si distacca, queste condizioni possono condurre all'ingresso di olio nel prodotto e quindi sono consigliabili misure di protezione dedicate. Inoltre, se sono presenti oli non approvati, possono causare deformazioni o corrosione del coperchio del pannello frontale. Perciò, prima di installare questo prodotto, verificare il tipo di condizioni ambientali di esercizio di questo prodotto.

Se la guarnizione di installazione viene usata per un lungo periodo di tempo o se questo prodotto e la sua guarnizione vengono rimossi dal pannello, non è possibile mantenere il livello originale di protezione. Per mantenere il livello originale di protezione, accertarsi di sostituire regolarmente la guarnizione di installazione.

\*2 Per le tolleranze dimensionali, ogni +1/-0 mm (+0,04/-0 in) e R in angolo sono inferiori a R3 (R0,12 in).

\*3 Anche se lo spessore della parete di installazione è compreso nell'intervallo consigliato dalle Dimensioni del cutout del pannello, a seconda del materiale della parete, della dimensione e della posizione di installazione del prodotto e di altri dispositivi, la parete di installazione potrebbe deformarsi. Per evitare la deformazione, la superficie di installazione potrebbe richiedere un rinforzo.

## AVVISO

### DANNI ALLE APPARECCHIATURE

- L'apparato non deve avere contatto permanente e diretto con oli.
- Non premere sul display di questo prodotto con forza eccessiva o con un oggetto duro.
- Non premere sul pannello touch con un oggetto acuminato, come la punta di una matita o un cacciavite.
- Non esporre il dispositivo a luce solare diretta.

**Il mancato rispetto di queste istruzioni può provocare danni alle apparecchiature.**

## AVVISO

### CONSERVAZIONE E FUNZIONAMENTO NON RISPONDENTI ALLE SPECIFICHE

- Conservare l'apparato in luoghi in cui la temperatura rientri nelle specifiche dell'apparato.
- Non limitare od ostruire le fessure di ventilazione del pannello.

**Il mancato rispetto di queste istruzioni può provocare danni alle apparecchiature.**

## AVVISO

### USURA DELLA GUARNIZIONE

- Ispezionare la guarnizione periodicamente, secondo le necessità del proprio ambiente operativo.
- Cambiare la guarnizione almeno una volta l'anno o appena compaiono graffi o sporco.

**Il mancato rispetto di queste istruzioni può provocare danni alle apparecchiature.**

## Specifiche funzionali

### Specifiche dello schermo

#### ST-6•00WA

	ST-6200WA	ST-6400WA	ST-6500WA
Tipo di display	LCD colori TFT		
Dimensione del display	4,3"	7"	10,1"
Risoluzione	480 x 272 pixel	800 x 480 pixel (WVGA)	1.024 x 600 pixel (WSVGA)
Area effettiva di visualizzazione (L x A)	95,04 x 53,86 mm (3,74 x 2,12 in)	154,08 x 85,92 mm (6,07 x 3,38 in)	222,72 x 125,28 mm (8,77 x 4,93 in)
Colori del display	16 milioni di colori		



	ST-6200WA	ST-6400WA	ST-6500WA
	Per i dettagli sui colori del display, vedere il manuale del proprio software di programmazione.		
Retroilluminazione	LED bianco (Non sostituibile. Rivolgersi al servizio assistenza clienti.)		
Vita utile retroilluminazione	50.000 ore o più (funzionamento continuo a 25 °C [77 °F] prima che luminosità dello sfondo sia diminuita del 25%)		
Controllo luminosità	16 livelli (regolazione con pannello touch o con software)		

	ST-6600WA	ST-6700WA
Tipo di display	LCD colori TFT	
Dimensione del display	12,1"	15,6"
Risoluzione	1.280 x 800 pixel (WXGA)	1.366 x 768 pixel (FWXGA)
Area effettiva di visualizzazione (L x A)	261,12 x 163,2 mm (10,28 x 6,43 in)	344,23 x 193,54 mm (13,55 x 7,62 in)
Colori del display	16 milioni di colori  Per i dettagli sui colori del display, vedere il manuale del proprio software di programmazione.	
Retroilluminazione	LED bianco (Non sostituibile. Rivolgersi al servizio assistenza clienti.)	
Vita utile retroilluminazione	50.000 ore o più (funzionamento continuo a 25 °C [77 °F] prima che luminosità dello sfondo sia diminuita del 25%)	
Controllo luminosità	16 livelli (regolazione con pannello touch o con software)	

## ST-6•00TA

	ST-6300TA	ST-6500TA
Tipo di display	LCD colori TFT	
Dimensione del display	5,7"	10,4"
Risoluzione	640 x 480 pixel	800 x 600 pixel
Area effettiva di visualizzazione (L x A)	115,2 x 86,4 mm (4,54 x 3,40 in)	211,2 x 158,4 mm (8,31 x 6,24 in)
Colori del display	262.144 colori  Per i dettagli sui colori del display, vedere il manuale del proprio software di programmazione.	16 milioni di colori  Per i dettagli sui colori del display, vedere il manuale del proprio software di programmazione.
Retroilluminazione	LED bianco (Non sostituibile. Rivolgersi al servizio assistenza clienti.)	
Vita utile retroilluminazione	50.000 ore o più (funzionamento continuo a 25 °C [77 °F] prima che luminosità dello sfondo sia diminuita del 25%)	
Controllo luminosità	16 livelli (regolazione con pannello touch o con software)	

## Pannello touch

Tipo di pannello touch	Film resistivo (analogico)
Punti di tocco	Tocco singolo
Risoluzione del pannello touch	1.024 x 1.024
Durata del pannello touch	1 milione di tocchi o più

Il pannello touch non supporta il tocco a due punti (tocco a più punti). Quando si toccano più punti sul pannello touch, potrebbe funzionare come se fosse stato toccato il punto centrale dei più punti toccati.

Per esempio, se sul pannello touch si toccano due o più punti e al centro dei punti toccati vi sia un comando touch, anche se quel comando, nell'ipotesi che non è stato toccato direttamente, potrebbe azionarsi come se lo fosse stato.

## ▲ AVVERTIMENTO

### FUNZIONAMENTO ANOMALO DELL'APPARECCHIATURA

Non toccare due o più punti sul pannello tattile.

**Il mancato rispetto di queste istruzioni può provocare morte, gravi infortuni o danni alle apparecchiature.**

## Memoria

	ST-6200WA	ST-63/6500TA, ST-64/65/66/6700WA
Memoria di sistema*1	Flash EPROM 512 MB (sistema operativo, dati di progetto e altri dati)	Flash EPROM 1 GB (sistema operativo, dati di progetto e altri dati)
Memoria backup*1	NVRAM 512 KB	

\*1 Per la capacità operativa di ciascuna memoria, vedere al seguente indirizzo URL.

<https://www.pro-face.com/trans/en/manual/1082.html>

## Orologio

± 65 secondi al mese (deviazione a temperatura ambiente e alimentazione spenta).

Variazioni nelle condizioni operative e della durata della batteria possono causare una deviazione dell'orologio compreso fra -380 e +90 secondi al mese.

Per sistemi in cui questo livello di precisione non è sufficiente, l'utente deve monitorare ed eseguire regolazioni secondo necessità.

L'apparato usa la batteria principale per il back-up dati del clock interno. Se la batteria principale si scarica, il back-up dei dati va perso. Per sostituire la batteria, fare riferimento a Sostituzione della batteria, pagina 78.

## Specifiche Interfaccia

### Specifiche di tutte le interfacce

	ST-6200WA	ST-63/6500TA	ST-64/65/66/6700WA
<b>Interfaccia seriale COM1</b>			
Trasmissione asincrona	RS-232C/422/485	RS-232C	
Lunghezza dati	7 o 8 bit		
Bit di stop	1 o 2 bit		
Parità	Nessuna, dispari o pari		

	ST-6200WA	ST-63/6500TA	ST-64/65/66/6700WA
Velocità di trasmissione dati	2.400...115.200 bps		
Connettore	D-Sub 9 pin (maschio)		
<b>Interfaccia seriale COM2</b>			
Trasmissione asincrona	–	RS-422/485	
Lunghezza dati	–	7 o 8 bit	
Bit di stop	–	1 o 2 bit	
Parità	–	Nessuna, dispari o pari	
Velocità di trasmissione dati	–	2.400...115.200 bps, 187.500 bps (MPI)	
Connettore	–	D-Sub 9 pin (maschio)	
<b>Interfaccia USB (Tipo A)</b>			
Connettore	USB 2.0 (Tipo A) x 1		
Tensione di alimentazione	5 Vcc ±5%		
Corrente max erogata	500 mA		
Distanza di trasmissione massima	5 m (16,4 ft)		
<b>Interfaccia USB (micro-B)</b>			
Connettore	USB 2.0 (micro-B) x 1		
Distanza di trasmissione massima	5 m (16,4 ft)		
<b>Interfaccia Ethernet</b>			
Standard	IEEE802.3i/IEEE802.3u, 10BASE-T/100BASE-TX		
Connettore	Jack modulare (RJ-45) x 1	Jack modulare (RJ-45) x 2	
<b>Interfaccia della scheda SD</b>			
Connettore	–	Solo per ST-6500TA: fino a 32 GB	–

**NOTA:** Utilizzare solo il circuito SELV (Safety Extra-Low Voltage) per collegare le interfacce seriali, USB ed Ethernet.

## Connessione interfacce

### Connessioni dei cavi per ST-6•00TA

#### ▲ AVVERTIMENTO

##### RISCHIO DI ESPLOSIONE

- Verificare sempre la certificazione UL 121201 o CSA C22.2 No.213 per ambienti pericolosi del proprio dispositivo prima installarlo o utilizzarlo in questi ambienti.
- Per azionare o rimuovere l'alimentatore da questo prodotto installato in un ambiente pericoloso di Classe I, Divisione 2, si deve: A) Utilizzare un interruttore posto esternamente all'ambiente pericoloso, oppure B) Utilizzare un interruttore certificato per funzionamento in ambiente pericoloso di Classe I, Divisione 1.
- Non collegare né scollegare le apparecchiature a meno che non sia stata disattivata l'alimentazione o non sia stato accertato che l'area non è soggetta a rischi. Questo vale per tutti i collegamenti, compresi l'alimentazione, la terra, la serie, il parallelo e la rete.
- In ambienti pericolosi non utilizzare mai cavi non schermati o non connessi a massa.
- Utilizzare solo dispositivi USB a prova di incendio.
- Utilizzare l'interfaccia USB (micro-B) per il collegamento temporaneo solo durante la manutenzione e la configurazione del dispositivo.
- Non utilizzare l'interfaccia USB (micro-B) in siti pericolosi.

**Il mancato rispetto di queste istruzioni può provocare morte, gravi infortuni o danni alle apparecchiature.**

Le normative per siti pericolosi Divisione 2 richiedono che tutti i collegamenti dei cavi siano dotati di adeguata resistenza a trazione e interblocco positivo. Poiché questo apparato non fornisce adeguata resistenza a trazione per la connessione USB (interfaccia USB micro-B) del prodotto, usare solo dispositivi USB a prova di incendio. Non collegare o scollegare mai un cavo se c'è tensione applicata ad una delle estremità del cavo. Tutti i cavi di comunicazione devono contenere una schermatura di massa della carcassa. La schermatura dovrà contenere una traccia di rame e una lamina di alluminio. L'alloggiamento del connettore di tipo D-sub deve essere di metallo conduttore (es. zinco stampato) e la treccia di schermatura di massa deve essere terminata direttamente sull'alloggiamento del connettore. Non usare un cavo di scarico nascosto.

Il diametro esterno del cavo deve essere adatto al diametro interno del connettore del cavo resistente a trazione, in modo da mantenere un livello di resistenza a trazione affidabile. Assicurare sempre i connettori D-sub ai connettori di accoppiamento alla workstation, mediante le due viti poste a entrambi i lati.

## Interfaccia seriale

### Introduzione

L'interfaccia seriale non è isolata.

**NOTA:** Per informazioni per collegare i controller ad altri tipi di apparecchiature, fare riferimento al manuale del driver del dispositivo corrispondente del software di programmazione.

Su ST-6200WA, il metodo di comunicazione può essere commutato tra RS-232C e RS-422/RS-485 con il software.

In ST-6•00WA i terminali SG (massa segnale) e FG (massa telaio) all'interno dell'apparato sono separati.

**⚡⚠ PERICOLO****SHOCK ELETTRICO**

Per ST-6•00WA:

- Collegare direttamente il terminale FG (massa telaio) e la messa a terra.
- Non collegare altri dispositivi alla terra attraverso il terminale FG (massa telaio) di questo dispositivo.
- Installare tutti i cavi secondo i requisiti e le normative locali. Se le normative locali non richiedono la messa a terra, attenersi alle istruzioni fornite da un documento affidabile, ad esempio US National Electrical Code, Articolo 800.

**Il mancato rispetto di queste istruzioni provocherà morte o gravi infortuni.**

In ST-6•00TA, i terminali SG (massa segnale) e FG (massa telaio) all'interno dell'apparato sono collegati. Quando il connettore Interfaccia seriale è D-Sub, collegare il cavo FG all'involucro.

**⚡⚠ PERICOLO****SCOSSA ELETTRICA E INCENDIO**

Per ST-6•00TA:

Nel caso si utilizzi il terminale SG per collegare un dispositivo esterno a questo prodotto:

- Verificare che non si crei un anello di terra quando si configura il sistema.
- Quando il dispositivo esterno non è isolato, collegare il terminale SG all'apparecchiatura remota.
- Collegare il terminale SG a una connessione sicura di massa, per ridurre il rischio di danneggiare il circuito.

**Il mancato rispetto di queste istruzioni provocherà morte o gravi infortuni.**

**⚠ ATTENZIONE****PERDITA DI COMUNICAZIONE**

- Non caricare con sollecitazioni eccessive le porte di comunicazione di tutte le connessioni.
- Fissare saldamente i cavi di comunicazione sulla parete del pannello o del cabinet.
- Utilizzare un connettore D-Sub a 9 pin con viti per connettore.

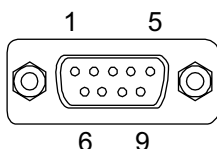
**Il mancato rispetto di queste istruzioni può provocare infortuni o danni alle apparecchiature.**

**NOTA:** Da usare nei limiti della corrente nominale.

**RS-232C**

Connettore maschio D-Sub a 9 pin

Lato prodotto:



N° pin	RS-232C		
	Nome segnale	Direzione	Significato
1	CD	Ingresso	Rilevamento portante
2	RD (RXD)	Ingresso	Ricezione dati
3	SD (TXD)	Uscita	Invio dati
4	ER (DTR)	Uscita	Terminale dati pronto
5	SG	–	Massa segnale
6	DR (DSR)	Ingresso	Set dati di pronto
7	RS (RTS)	Uscita	Richiesta di invio
8	CS (CTS)	Ingresso	Invio possibile
9	VCC	Uscita	+5 Vcc $\pm$ 5% Uscita 0,25 A <sup>*1</sup>
Involucro	FG	–	Massa telaio <sup>*2</sup>

\*1 Se si utilizza un connettore RS-232C a 9 pin, attivare VCC con il software.

\*2 In ST-6•00TA, comune con SG.

Vite a martinetto (#4-40 UNC):

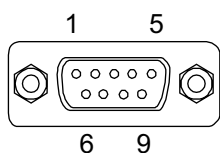
Si consiglia di utilizzare:

- Connettore del cavo: XM3D-0921 prodotto da OMRON Corporation.
- Rivestimento del cavo: XM2S-0913 prodotto da OMRON Corporation.
- Vite a martinetto (#4-40 UNC): XM2Z-0073 prodotto da OMRON Corporation.

## RS-422/485

Connettore maschio D-Sub a 9 pin

Lato prodotto:



N° pin	RS-422 / RS-485		
	Nome segnale	Direzione	Significato
1	RDA	Ingresso	Ricezione dati A (+)
2	RDB	Ingresso	Ricezione dati B (-)
3	SDA	Uscita	Invio dati A (+)
4	ERA	Uscita	Terminale dati pronto A (+)
5	SG	–	Massa segnale
6	CSB	Ingresso	Invio possibile B (-)
7	SDB	Uscita	Invio dati B (-)
8	CSA	Ingresso	Possibile invio A (+)
9	ERB	Uscita	Terminale dati pronto B (-)
Involucro	FG	–	Massa telaio <sup>*1</sup>

\*1 In ST-6•00TA, comune con SG.

Vite a martinetto (#4-40 UNC):

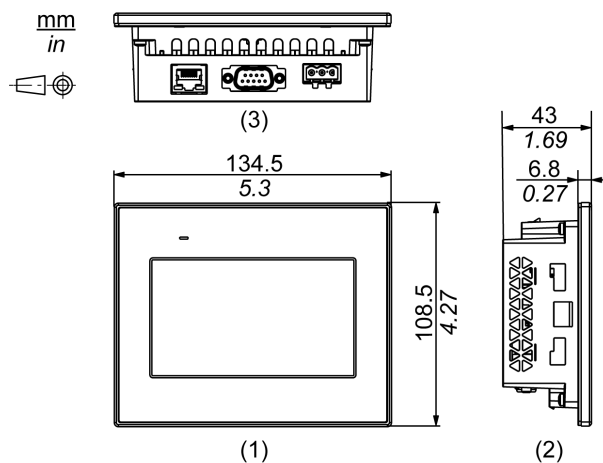
Si consiglia di utilizzare:

- Connettore del cavo: XM3D-0921 prodotto da OMRON Corporation.
- Rivestimento del cavo: XM2S-0913 prodotto da OMRON Corporation.
- Vite a martinetto (#4-40 UNC): XM2Z-0073 prodotto da OMRON Corporation.

# Dimensioni

## ST-6200WA

### Dimensioni esterne

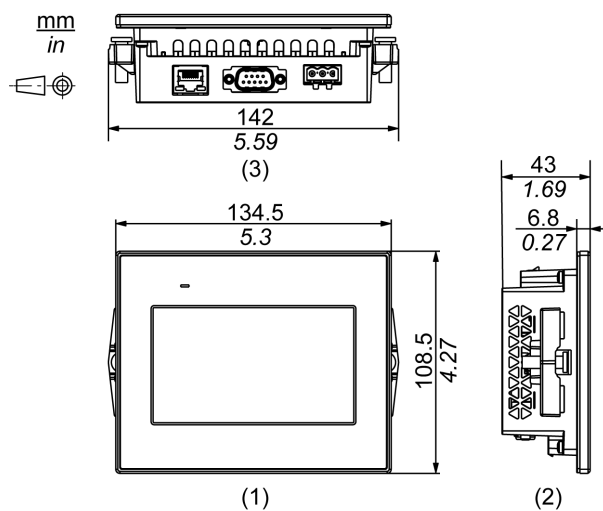


1 Lato anteriore

2 Lato sinistro

3 Fondo

### Dimensioni con elementi di fissaggio per installazione



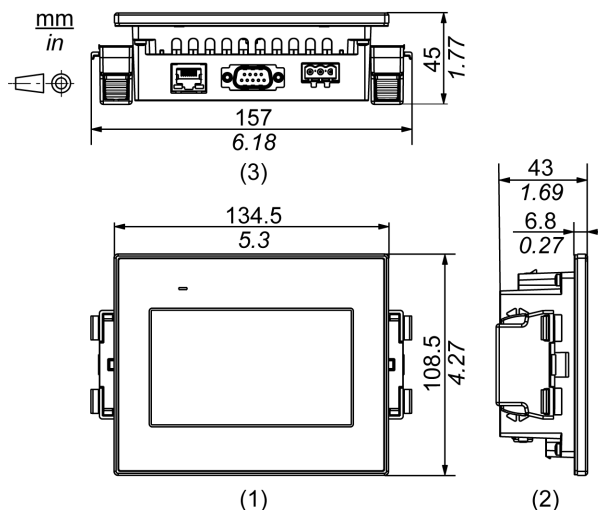
1 Lato anteriore

2 Lato sinistro

3 Fondo



## Dimensioni con fermagli a molla

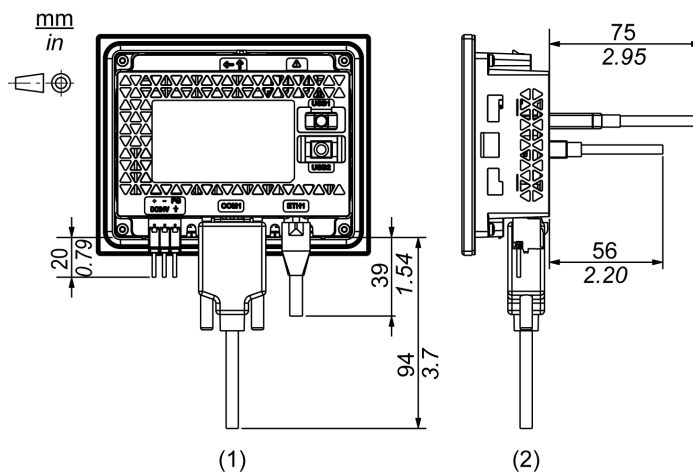


1 Lato anteriore

2 Lato sinistro

3 Fondo

## Dimensioni con i cavi



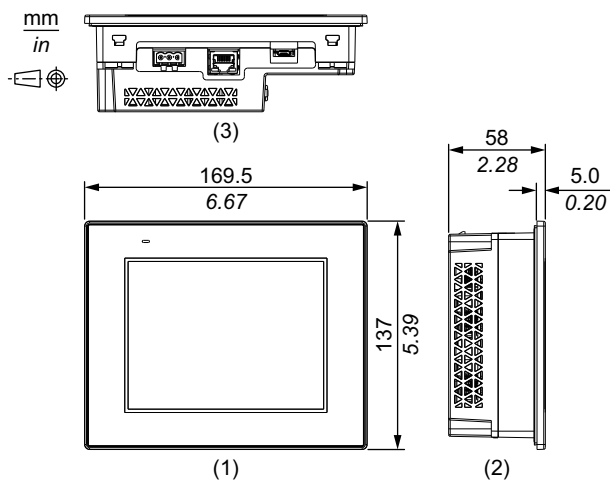
1 Lato posteriore

2 Lato destro

**NOTA:** Tutti i valori precedenti sono progettati considerando la piegatura del cavo. Le dimensioni indicate sono valori indicativi che dipendono dal tipo di cavo di connessione utilizzato. Quindi questi valori devono essere intesi solo come riferimento.

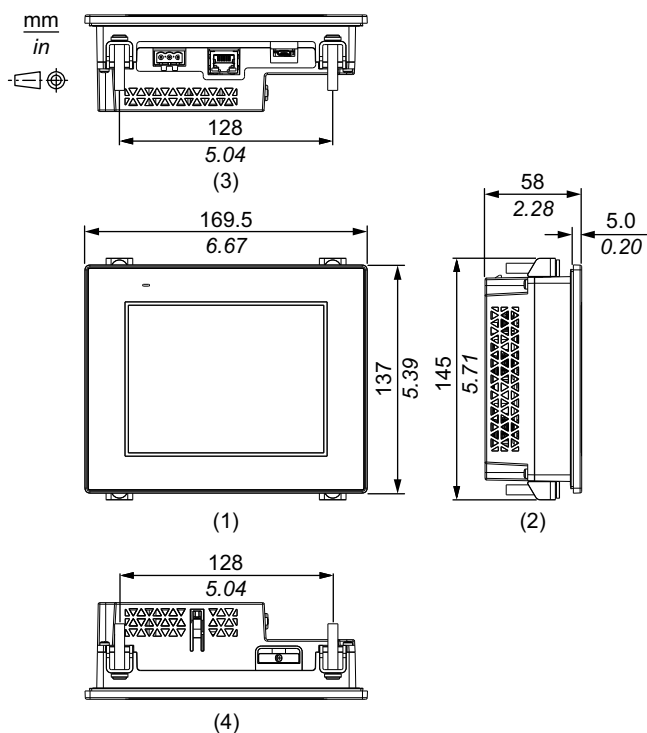
# ST-6300TA

## Dimensioni esterne



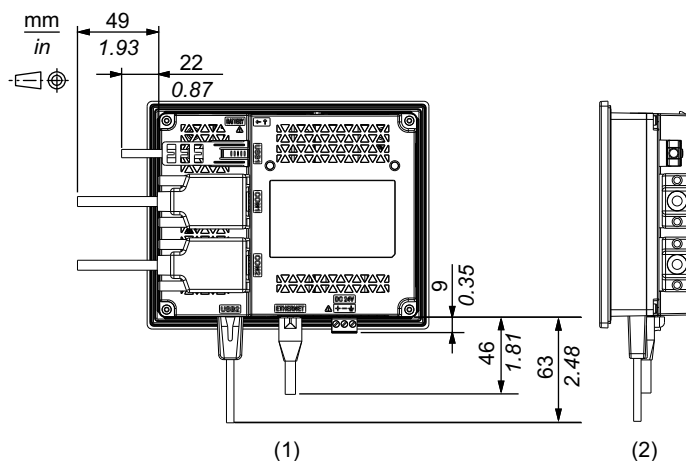
- 1 Lato anteriore
- 2 Lato sinistro
- 3 Fondo

## Dimensioni con elementi di fissaggio per installazione



- 1 Lato anteriore
- 2 Lato sinistro
- 3 Fondo
- 4 Alto

## Dimensioni con i cavi



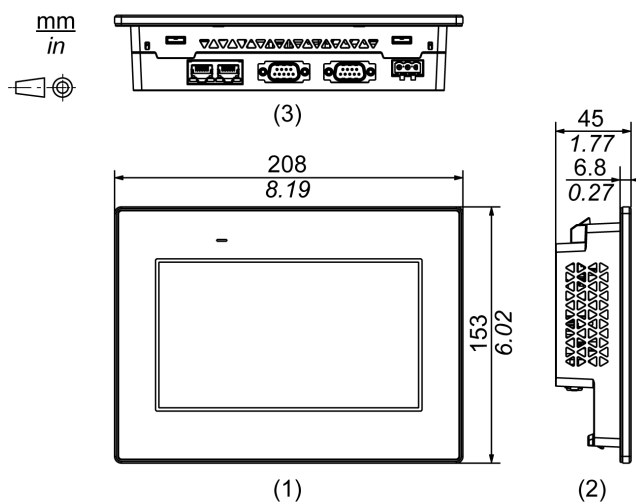
1 Lato posteriore

2 Lato destro

**NOTA:** Tutti i valori precedenti sono progettati considerando la piegatura del cavo. Le dimensioni indicate sono valori indicativi che dipendono dal tipo di cavo di connessione utilizzato. Quindi questi valori devono essere intesi solo come riferimento.

## ST-6400WA

### Dimensioni esterne

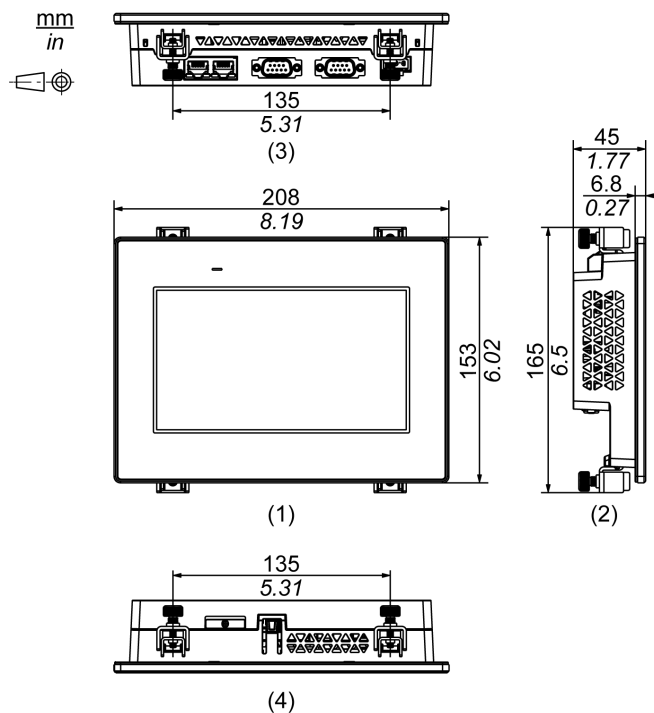


1 Lato anteriore

2 Lato sinistro

3 Fondo

## Dimensioni con elementi di fissaggio per installazione



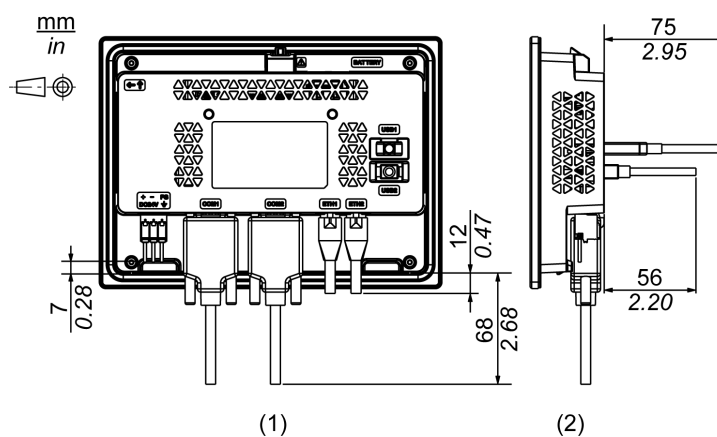
1 Lato anteriore

2 Lato sinistro

3 Fondo

4 Alto

## Dimensioni con i cavi



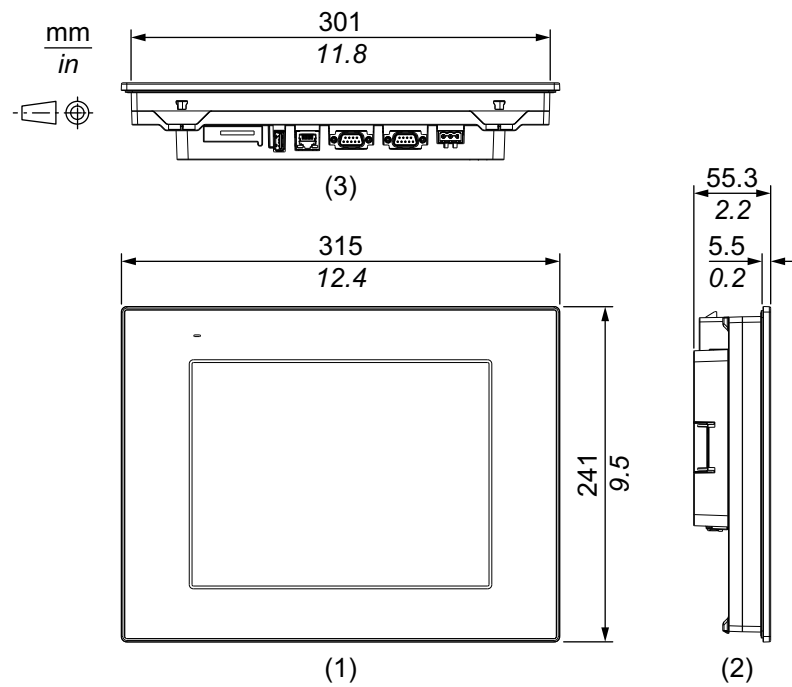
1 Lato posteriore

2 Lato destro

**NOTA:** Tutti i valori precedenti sono progettati considerando la piegatura del cavo. Le dimensioni indicate sono valori indicativi che dipendono dal tipo di cavo di connessione utilizzato. Quindi questi valori devono essere intesi solo come riferimento.

# ST-6500TA

## Dimensioni esterne

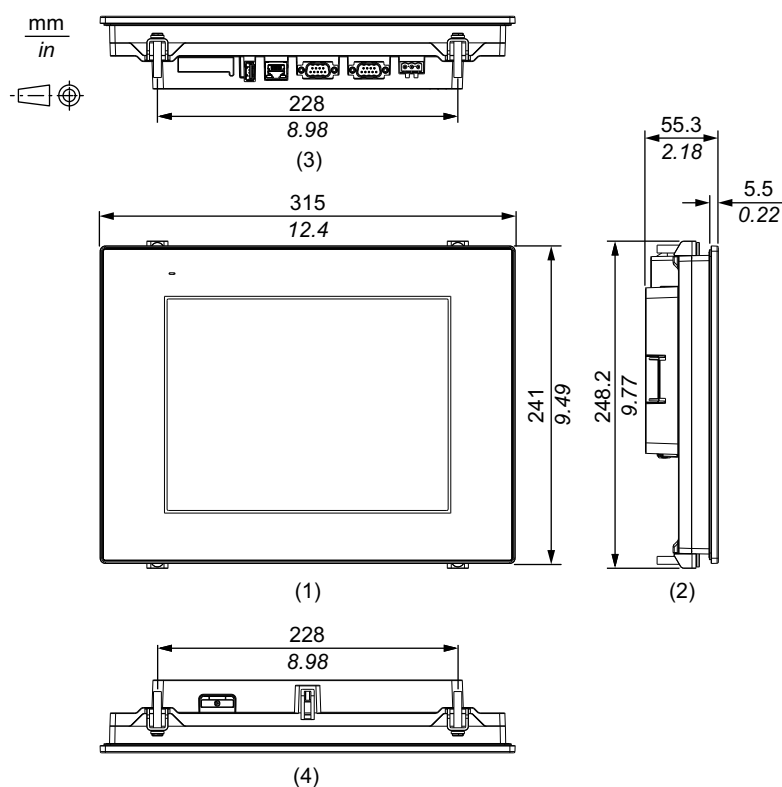


1 Lato anteriore

2 Lato sinistro

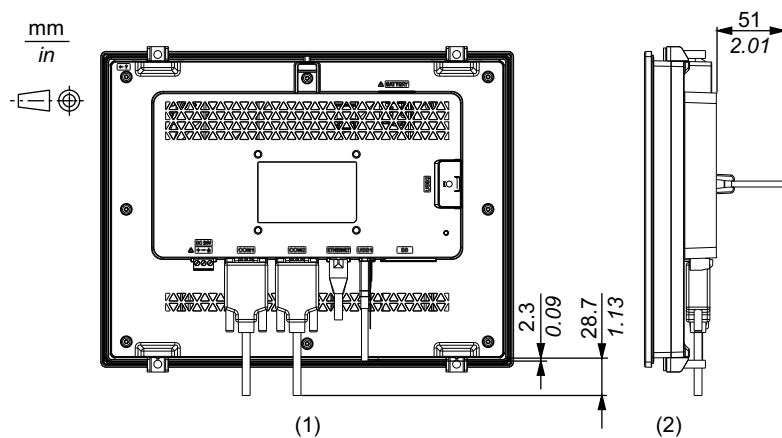
3 Fondo

## Dimensioni con elementi di fissaggio per installazione



- 1 Lato anteriore
- 2 Lato sinistro
- 3 Fondo
- 4 Alto

## Dimensioni con i cavi

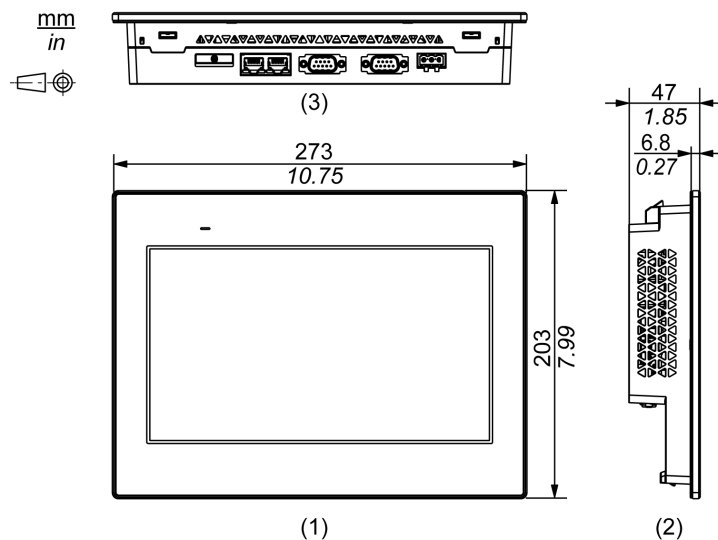


- 1 Lato posteriore
- 2 Lato destro

**NOTA:** Tutti i valori precedenti sono progettati considerando la piegatura del cavo. Le dimensioni indicate sono valori indicativi che dipendono dal tipo di cavo di connessione utilizzato. Quindi questi valori devono essere intesi solo come riferimento.

## ST-6500WA

### Dimensioni esterne

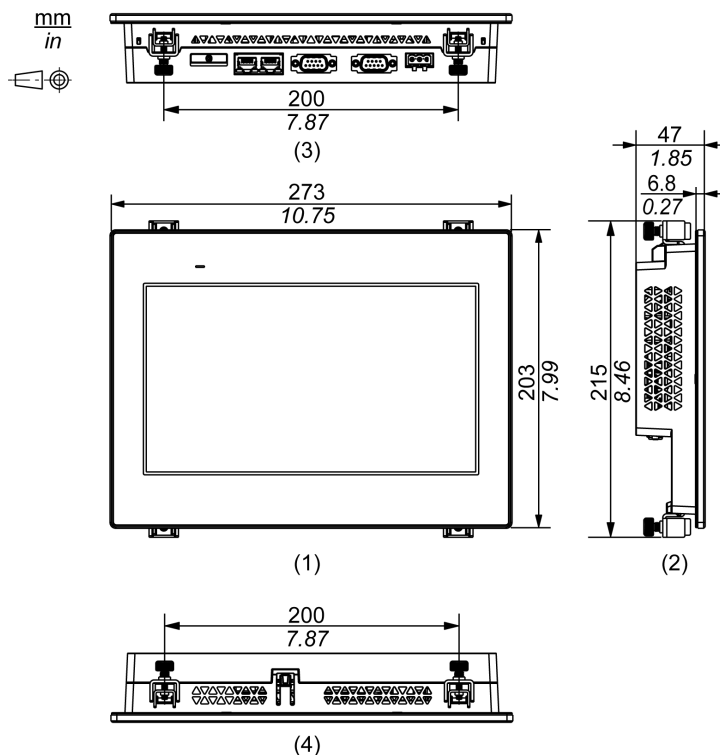


1 Lato anteriore

2 Lato sinistro

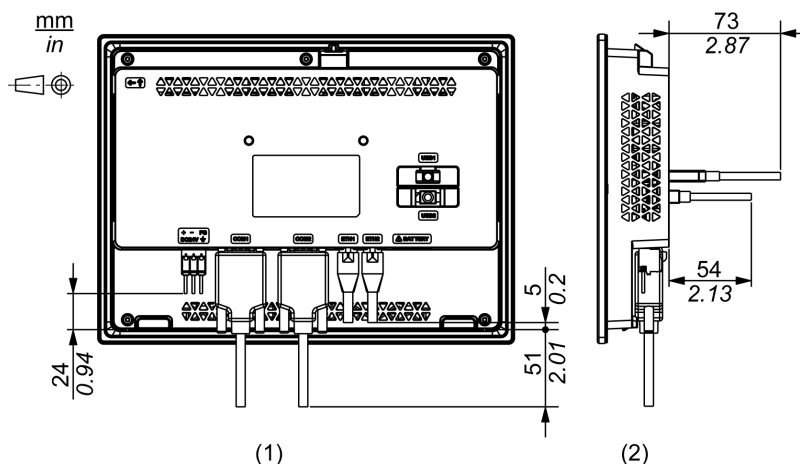
3 Fondo

## Dimensioni con elementi di fissaggio per installazione



- 1 Lato anteriore
- 2 Lato sinistro
- 3 Fondo
- 4 Alto

## Dimensioni con i cavi



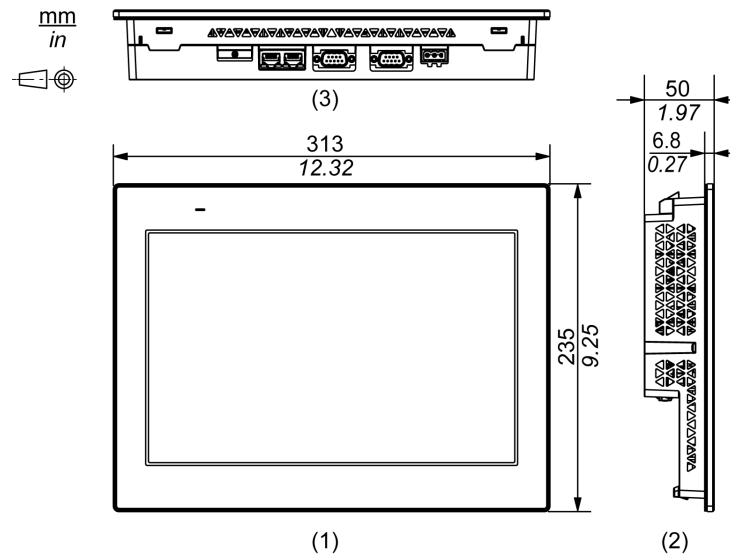
- 1 Lato posteriore
- 2 Lato destro

**NOTA:** Tutti i valori precedenti sono progettati considerando la piegatura del cavo. Le dimensioni indicate sono valori indicativi che dipendono dal tipo di cavo di connessione utilizzato. Quindi questi valori devono essere intesi solo come riferimento.



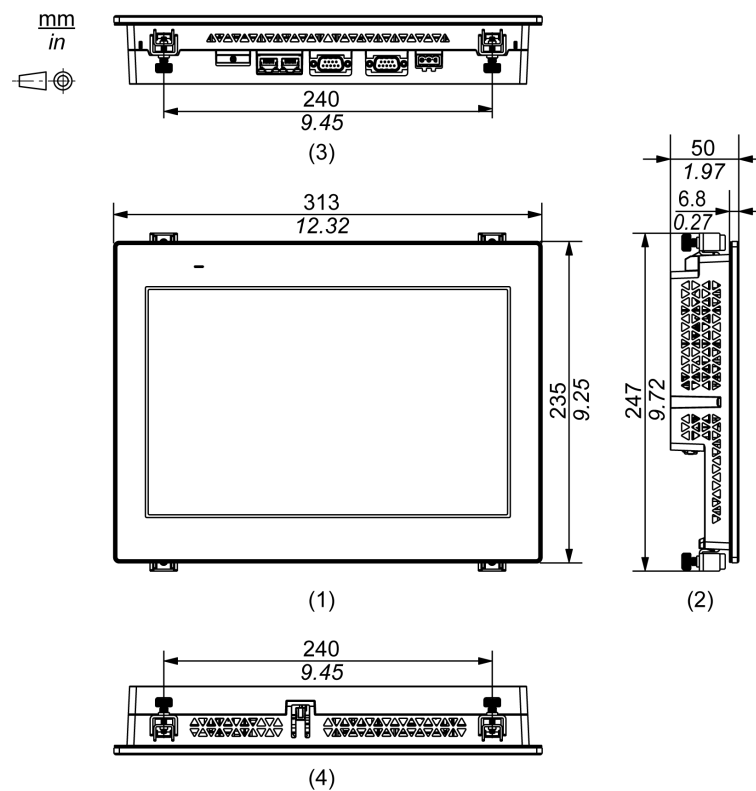
# ST-6600WA

## Dimensioni esterne



- 1 Lato anteriore
- 2 Lato sinistro
- 3 Fondo

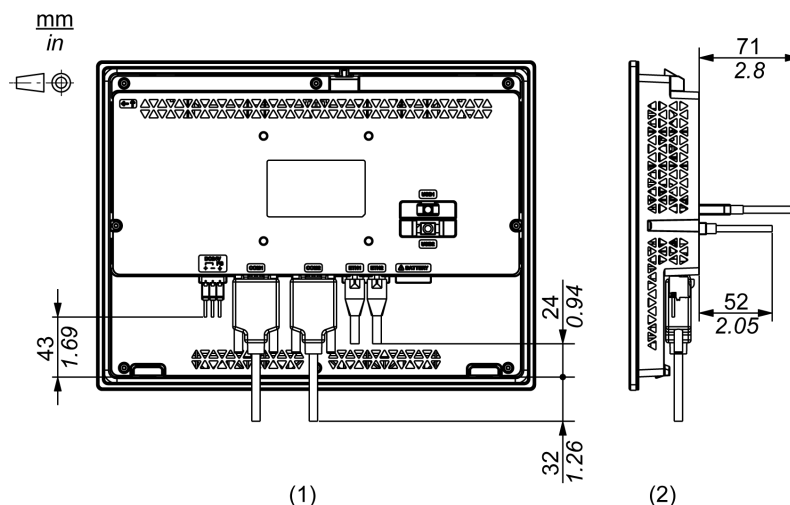
## Dimensioni con elementi di fissaggio per installazione



- 1 Lato anteriore
- 2 Lato sinistro
- 3 Fondo

4 Alto

## Dimensioni con i cavi



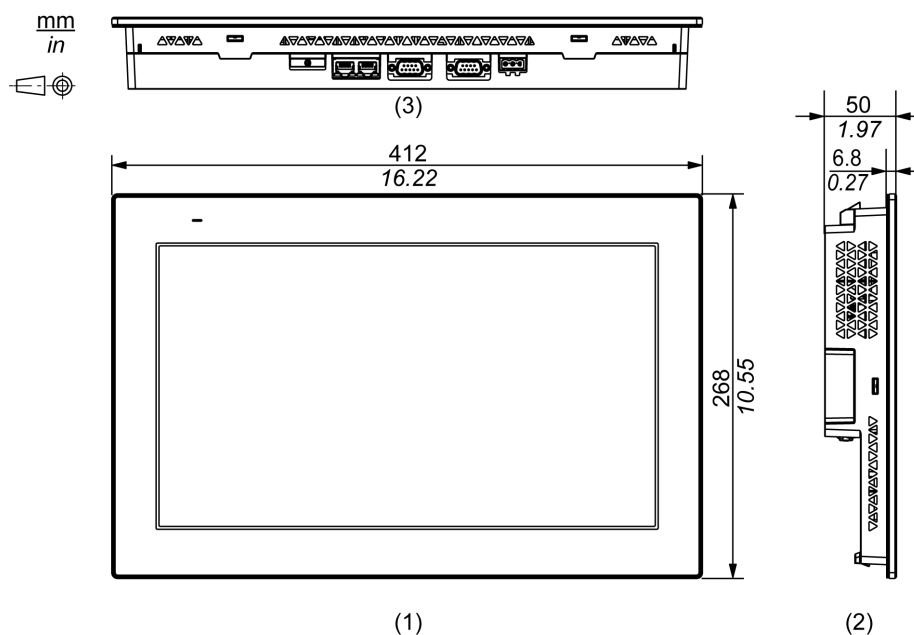
1 Lato posteriore

2 Lato destro

**NOTA:** Tutti i valori precedenti sono progettati considerando la piegatura del cavo. Le dimensioni indicate sono valori indicativi che dipendono dal tipo di cavo di connessione utilizzato. Quindi questi valori devono essere intesi solo come riferimento.

## ST-6700WA

### Dimensioni esterne

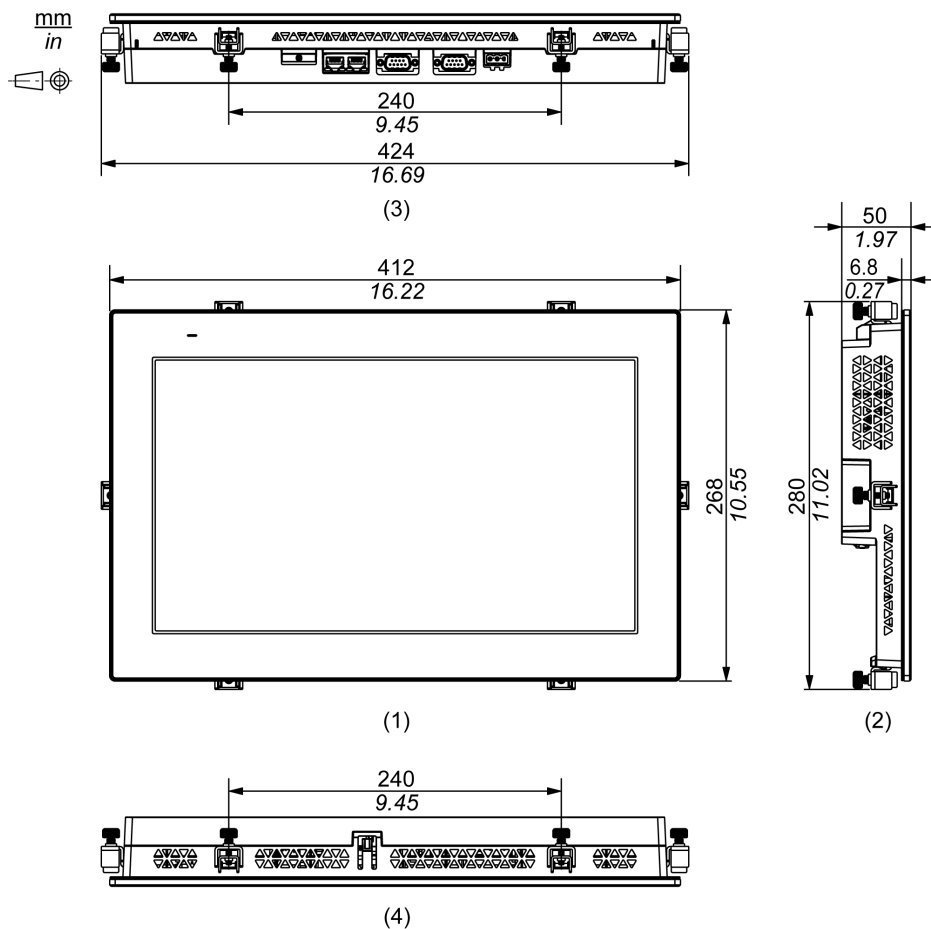


1 Lato anteriore

2 Lato sinistro

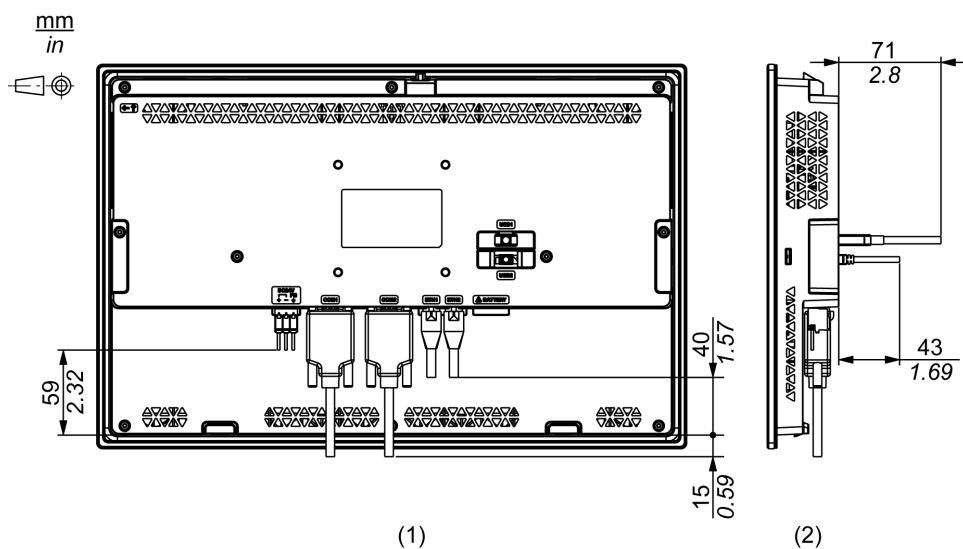
3 Fondo

## Dimensioni con elementi di fissaggio per installazione



- 1 Lato anteriore
- 2 Lato sinistro
- 3 Fondo
- 4 Alto

## Dimensioni con i cavi



- 1 Lato posteriore

## 2 Lato destro

**NOTA:** Tutti i valori precedenti sono progettati considerando la piegatura del cavo. Le dimensioni indicate sono valori indicativi che dipendono dal tipo di cavo di connessione utilizzato. Quindi questi valori devono essere intesi solo come riferimento.

# Installazione e collegamento

## Installazione

### Precauzioni per la realizzazione di un prodotto per uso finale

ST-6•00WA progettato per essere utilizzato sulle superfici piatte di un involucro IP65F, UL 50/50E, Tipo 1, Tipo 4X (solo uso interno) e Tipo 13.

ST-6•00TA progettato per essere utilizzato sulle superfici piatte di un involucro IP65F, UL 50/50E, Tipo 1, Tipo 4X (solo uso interno), Tipo 12 e Tipo 13.

Far attenzione a quanto segue quando si trasforma questo prodotto in un prodotto dedicato:

- La faccia posteriore del prodotto non è qualificata come custodia. Quando si trasforma questo prodotto in un prodotto personalizzato, accertarsi di utilizzare una custodia che soddisfi gli standard di custodia completa del prodotto personalizzato.
- Installare questo prodotto in un involucro con rigidità meccanica.
- Il prodotto non è stato progettato per uso esterno. La certificazione UL è stata rilasciata solo per uso al chiuso.
- Installare e azionare il prodotto con il pannello anteriore rivolto in fuori.

**NOTA:**

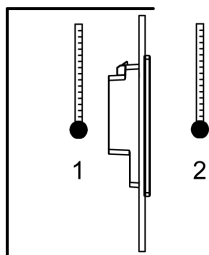
- La coppia necessaria è 0,5 N•m (4,4 lb-in).
- IP65F non fa parte della certificazione UL.

### Requisiti per l'installazione

<b>⚠ ATTENZIONE</b>
<b>RISCHIO DI USTIONI</b>
Non toccare la montatura o il telaio posteriore durante il funzionamento.
<b>Il mancato rispetto di queste istruzioni può provocare infortuni o danni alle apparecchiature.</b>

- Verificare che la parete di installazione o la superficie del cabinet sia piatta, in buone condizioni e che presenti bordi uniformi. È possibile fissare strisce metalliche di rinforzo all'interno del pannello accanto all'apertura, per aumentarne la rigidità.
- Stabilire lo spessore della parete dell'involucro, in base al livello di sforzo richiesto. Anche se lo spessore della parete di installazione è compreso nell'intervallo consigliato dalle Dimensioni del cutout del pannello, a seconda del materiale della parete, della dimensione e della posizione di installazione del prodotto e di altri dispositivi, la parete di installazione potrebbe deformarsi. Per evitare la deformazione, la superficie di installazione potrebbe richiedere un rinforzo.

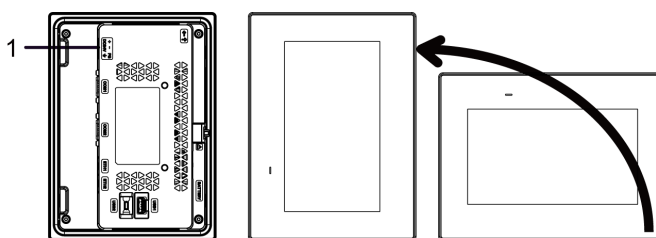
- Accertarsi che la temperatura ambiente dell'aria e l'umidità ambiente siano comprese nei campi previsti dalle *Specifiche ambientali*, pagina 29. Quando si installa il prodotto in un cabinet o in una custodia, la temperatura ambiente dell'aria è quella della temperatura interna ed esterna del cabinet o della custodia.



1. Temperatura interna
2. Temperatura esterna

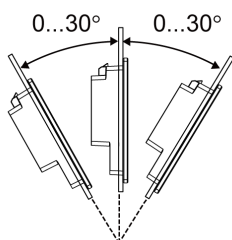
- Accertarsi che il calore generato da apparecchiature circostanti non determini il superamento della temperatura di funzionamento standard del prodotto.
- Quando si monta il prodotto orientato verticalmente, accertarsi che il lato destro del prodotto sia rivolto in alto. In altre parole, il connettore di alimentazione CC dovrebbe trovarsi sulla sommità. Tuttavia, solo per ST-6300TA, il connettore di alimentazione CC dovrà essere in basso.

**NOTA:** Per il montaggio verticale, accertarsi che il software di programmazione del proprio schermo supporti la funzione.

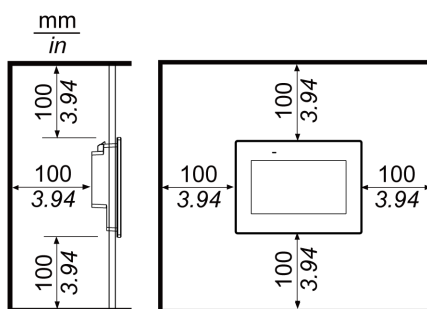


1. Connettore di alimentazione

- Quando si installa questo prodotto in posizione obliqua, la faccia del prodotto non dovrebbe essere inclinata più di 30°.



- Per facilitare la manutenzione, il funzionamento e per migliorare la ventilazione, installare l'apparato ad almeno 100 mm (3,94 in) dalle strutture adiacenti e da altre apparecchiature, come indicato nella figura seguente:



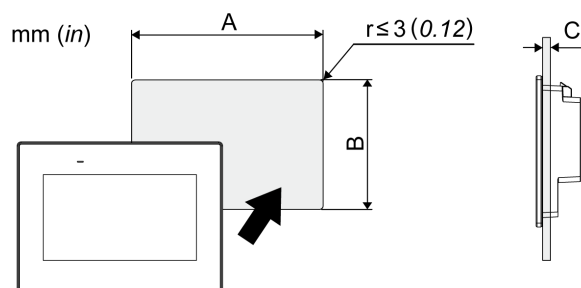
## Differenze di pressione

Durante l'installazione e l'azionamento dell'apparato, si dovranno adottare misure per eliminare ogni differenza di pressione tra l'interno e l'esterno del contenitore in cui l'apparato è montato. La maggior pressione interna al contenitore può causare la delaminazione della membrana anteriore dello schermo. Perfino una piccola differenza di pressione interna al contenitore agirà sulla grande area della membrana e provocherà forze sufficienti a delaminare la membrana, che causa il mancato funzionamento del touch. Le differenze di pressione si verificano spesso in applicazioni in cui ci sono numerose ventole e ventilatori che muovono l'aria a velocità diverse in ambienti diversi. Rispettare queste tecniche per garantire che il funzionamento dell'apparato non sia influenzato da un errato azionamento:

1. Sigillare tutti i collegamenti dei condotti interni al contenitore, in particolare quelli che conducono ad altri ambienti che potrebbero trovarsi a pressioni diverse.
2. Quando possibile, realizzare un piccolo foro di drenaggio nella parte inferiore del contenitore per consentire l'equalizzazione della pressione interna ed esterna.

## Dimensioni dell'apertura del pannello

In base alle dimensioni dell'apertura del pannello, aprire un foro di montaggio sul pannello.



Nome del modello		
A	B	C
ST-6200WA		1,6...5 mm (0,06...0,2 in) Quando si installa ST-6200WA i fermagli a molla: Posizione 1: 1,5...4 mm (0,06...0,16 in) Posizione 2: 4...6 mm (0,16...0,24 in) <b>NOTA:</b> Per le posizioni, far riferimento alla Procedura di installazione (ST-6200WA), pagina 56
118,5 mm (+1/-0 mm) (4,67 in [+0,04/-0 in])	92,5 mm (+1/-0 mm) (3,64 in [+0,04/-0 in])	
ST-6300TA		
156 mm (+1/-0 mm) (6,14 in [+0,04/-0 in])	123,5 mm (+1/-0 mm) (4,86 in [+0,04/-0 in])	
ST-6400WA		
190 mm (+1/-0 mm) (7,48 in [+0,04/-0 in])	135 mm (+1/-0 mm) (5,31 in [+0,04/-0 in])	
ST-6500TA		
301,5 mm (+1/-0 mm) (11,87 in [+0,04/-0 in])	227,5 mm (+1/-0 mm) (8,96 in [+0,04/-0 in])	
ST-6500WA		
255 mm (+1/-0 mm) (10,04 in [+0,04/-0 in])	185 mm (+1/-0 mm) (7,28 in [+0,04/-0 in])	
ST-6600WA		
295 mm (+1/-0 mm) (11,61 in [+0,04/-0 in])	217 mm (+1/-0 mm) (8,54 in [+0,04/-0 in])	

<b>Nome del modello</b>		
<b>A</b>	<b>B</b>	<b>C</b>
ST-6700WA		
394 mm (+1/-0 mm) (15,51 in [+0,04/-0 in])	250 mm (+1/-0 mm) (9,84 in [+0,04/-0 in])	

## Procedura di installazione (ST-6200WA)

### **PERICOLO**

#### **RISCHIO DI SCARICA ELETTRICA, ESPLOSIONE O ARCO ELETTRICO**

- Disattivare tutte le alimentazioni elettriche del dispositivo prima di smontare coperture o elementi dal sistema e prima di installare o togliere qualsiasi accessorio, componente hardware o cavo.
- Staccare il cavo di alimentazione dal prodotto e dall'alimentazione prima di installare o rimuovere il prodotto.
- Per verificare che l'alimentazione sia disattivata, dove e quando indicato usare sempre un rivelatore di tensione correttamente tarato.
- Prima di ricollegare l'alimentazione al prodotto rimontare e fissare tutti le coperture e i componenti del sistema.
- Utilizzare questo prodotto solo con il valore di tensione specificato. Questo prodotto utilizza alimentazione a 24 Vcc. Prima di collegare il dispositivo, controllare sempre se l'alimentazione è CC.

**Il mancato rispetto di queste istruzioni provocherà morte o gravi infortuni.**

### **AVVISO**

#### **DANNI ALLE APPARECCHIATURE**

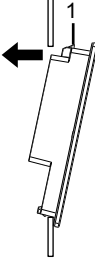
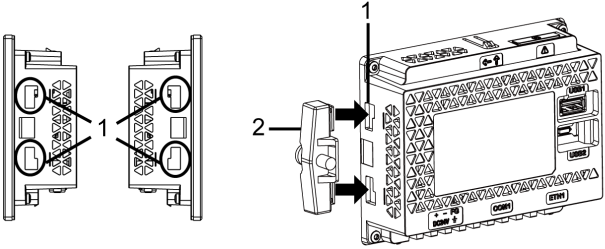
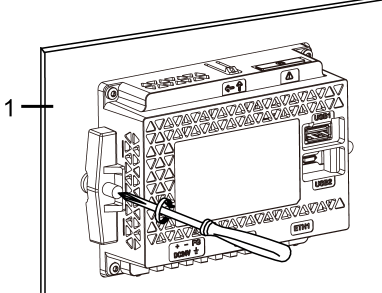
- Usare sempre la guarnizione d'installazione.
- Tenere il prodotto fermo nell'apertura del pannello mentre si installano o si rimuovono gli elementi di fissaggio delle viti.

**Il mancato rispetto di queste istruzioni può provocare danni alle apparecchiature.**

## Installazione con elementi di fissaggio per installazione

<b>Passo</b>	<b>Azione</b>
1	Appoggiare il prodotto su una superficie pulita e piana con la faccia dello schermo rivolto in basso.
2	Verificare che la guarnizione del prodotto sia inserita stabilmente nella scanalatura apposita, situata attorno al perimetro del telaio del pannello display.  <b>NOTA:</b> Utilizzare sempre la guarnizione di installazione, perché assorbe le vibrazioni oltre a respingere l'umidità. Per la procedura di sostituzione della guarnizione di installazione, far riferimento a Sostituzione della guarnizione d'installazione, pagina 77.
3	In base alle Dimensioni dell'apertura del pannello, pagina 55 dell'apparato, praticare un foro di montaggio sul pannello e montare il prodotto sul pannello dal lato anteriore.



Passo	Azione
	<p><b>NOTA:</b> Questo prodotto ha un gancetto sulla sommità, per evitare la caduta. Inserire la parte inferiore del prodotto nell'apertura del pannello, e poi inserire la parte superiore spingendo il gancetto verso il basso.</p>  <p>1. Gancetto</p>
4	<p>Inserire i gancetti degli elementi di fissaggio per installazione nei vani di inserimento del prodotto.</p>  <p>1 Vani di inserimento 2 Elemento di fissaggio</p>
5	<p>Stringere le viti di fissaggio con un cacciavite, procedendo in senso orario. La coppia necessaria è 0,5 N•m (4,4 lb-in).</p>  <p>1 Pannello d'installazione</p>

## AVVISO

### CUSTODIA DANNEGGIATA

Non esercitare una coppia maggiore del valore specificato.

**Il mancato rispetto di queste istruzioni può provocare danni alle apparecchiature.**

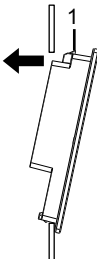
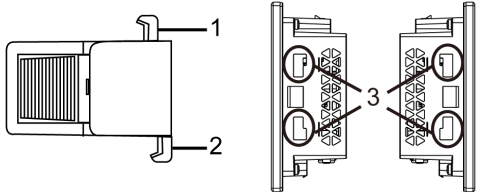
## Installazione con i fermagli a molla

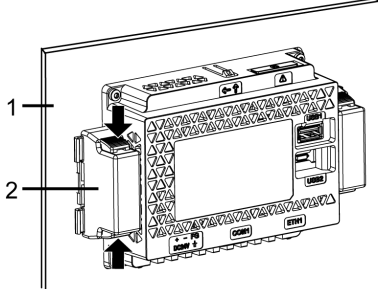
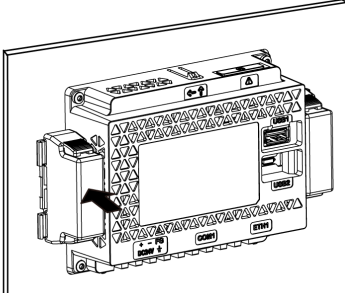
### ⚠ ATTENZIONE

#### MECCANISMO A MOLLA

Non rilasciare il meccanismo a molla del fermaglio tenendolo vicino al volto.

**Il mancato rispetto di queste istruzioni può provocare infortuni o danni alle apparecchiature.**

Passo	Azione
1	Appoggiare il prodotto su una superficie pulita e piana con la faccia dello schermo rivolto in basso.
2	<p>Verificare che la guarnizione del prodotto sia inserita stabilmente nella scanalatura apposita, situata attorno al perimetro del telaio del display.</p> <p><b>NOTA:</b> Utilizzare sempre la guarnizione di installazione, perché assorbe le vibrazioni oltre a respingere l'umidità. Per la procedura di sostituzione della guarnizione di installazione, far riferimento a Sostituzione della guarnizione d'installazione, pagina 77.</p>
3	<p>In base alle Dimensioni dell'apertura del pannello, pagina 55 del prodotto, praticare un foro di montaggio sul pannello e fissare il prodotto sul pannello dal lato anteriore.</p> <p><b>NOTA:</b> Questo prodotto ha un gancetto sulla sommità, per evitare la caduta. Inserire la parte inferiore del prodotto nell'apertura del pannello, e poi inserire la parte superiore spingendo il gancetto verso il basso.</p>  <p>1. Gancetto</p>
4	<p>Premere i gancetti del fermaglio a molla nei vani di inserimento del prodotto. Regolare i fermagli a molla in base allo spessore del pannello, portandolo su:</p> <ul style="list-style-type: none"> <li>• Posizione 1 1,5 mm (0,059 in) ≤ spessore del pannello ≤ 4 mm (0,157 in).</li> <li>• Posizione 2 4 mm (0,157 in) ≤ spessore del pannello ≤ 6 mm (0,236 in).</li> </ul>  <p>Lato dei fermagli a molla</p> <p>1 Gancetto della posizione 1</p> <p>2 Gancetto della posizione 2</p> <p>3 Vani di inserimento</p>

Passo	Azione
5	<p>Bloccare i fermagli a molla premendo simultaneamente il sopra e il sotto della molla.</p>  <p>1 Pannello d'installazione 2 Fermaglio a molla</p>
6	<p>Per rimuovere i fermagli a molla, sbloccare le mollette premendo sul retro della molletta fino a sentire lo scatto.</p> 

## ⚠ ATTENZIONE

### RISCHIO DI LESIONI

Non far cadere il prodotto mentre si rimuove dal pannello.

- Sostenere il prodotto al suo posto dopo aver rimosso i fermagli a molla.
- Usare entrambe le mani.
- Mentre si preme sul gancio, fare attenzione a non ferirsi le dita.

**Il mancato rispetto di queste istruzioni può provocare infortuni o danni alle apparecchiature.**

## Procedura di installazione (ST-63/6500TA, ST-64/65/66/6700WA)

### **⚡⚠ PERICOLO**

#### **RISCHIO DI SCARICA ELETTRICA, ESPLOSIONE O ARCO ELETTRICO**

- Disattivare tutte le alimentazioni elettriche del dispositivo prima di smontare coperture o elementi dal sistema e prima di installare o togliere qualsiasi accessorio, componente hardware o cavo.
- Staccare il cavo di alimentazione dal prodotto e dall'alimentazione prima di installare o rimuovere il prodotto.
- Per verificare che l'alimentazione sia disattivata, dove e quando indicato usare sempre un rilevatore di tensione correttamente tarato.
- Prima di ricollegare l'alimentazione al prodotto rimontare e fissare tutti le coperture e i componenti del sistema.
- Utilizzare questo prodotto solo con il valore di tensione specificato. Questo prodotto utilizza alimentazione a 24 Vcc. Prima di collegare il dispositivo, controllare sempre se l'alimentazione è CC.
- Quando si usa il ST-6•00TA in ambienti pericolosi di Classe I, Divisione 2, Gruppi A, B, C e D, installare questo prodotto in un contenitore che impedisca all'operatore di toccarne la parte posteriore senza uso di utensili.

**Il mancato rispetto di queste istruzioni provocherà morte o gravi infortuni.**

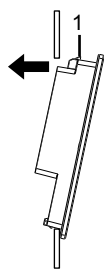
### **AVVISO**

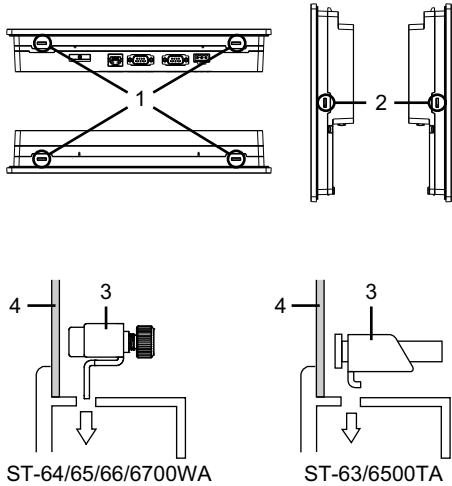
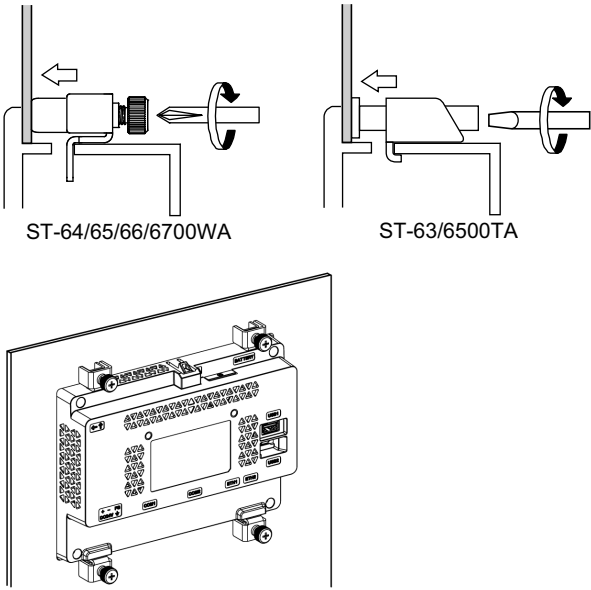
#### **DANNI ALLE APPARECCHIATURE**

- Usare sempre la guarnizione d'installazione.
- Tenere il prodotto fermo nell'apertura del pannello mentre si installano o si rimuovono gli elementi di fissaggio delle viti.

**Il mancato rispetto di queste istruzioni può provocare danni alle apparecchiature.**

## Installazione con elementi di fissaggio per installazione

Passo	Azione
1	Appoggiare il prodotto su una superficie pulita e piana con la faccia dello schermo rivolto in basso.
2	Verificare che la guarnizione del prodotto sia inserita stabilmente nella scanalatura apposita, situata attorno al perimetro del telaio del pannello display. <b>NOTA:</b> Utilizzare sempre la guarnizione di installazione, perché assorbe le vibrazioni oltre a respingere l'umidità. Per la procedura di sostituzione della guarnizione di installazione, far riferimento a Sostituzione della guarnizione d'installazione, pagina 77.
3	In base alle Dimensioni dell'apertura del pannello, pagina 55 dell'apparato, praticare un foro di montaggio sul pannello e montare il prodotto sul pannello dal lato anteriore. <b>NOTA:</b> Questo prodotto ha un gancetto sulla sommità, per evitare la caduta. Inserire la parte inferiore del prodotto nell'apertura del pannello, e poi inserire la parte superiore spingendo il gancetto verso il basso.  1. Gancetto

Passo	Azione
4	<p>Inserire i gancetti degli elementi di fissaggio per installazione nei vani di inserimento del prodotto.</p>  <p>ST-64/65/66/6700WA      ST-63/6500TA</p> <p>1 Vani di inserimento                  2 Vani di inserimento (solo per ST-6700WA)                  3 Elemento di fissaggio                  4 Pannello d'installazione</p>
5	<p>Stringere le viti di fissaggio con un cacciavite, procedendo in senso orario.                  La coppia necessaria è 0,5 N•m (4,4 lb-in).</p>  <p>ST-64/65/66/6700WA      ST-63/6500TA</p> <p><b>NOTA:</b> I dispositivi di fissaggio si possono avvitare anche a mano.</p>

## Procedura di rimozione

### ⚠⚠ PERICOLO

#### RISCHIO DI SCARICA ELETTRICA, ESPLOSIONE O ARCO ELETTRICO

- Disattivare tutte le alimentazioni elettriche del dispositivo prima di smontare coperture o elementi dal sistema e prima di installare o togliere qualsiasi accessorio, componente hardware o cavo.
- Staccare il cavo di alimentazione dal prodotto e dall'alimentazione prima di installare o rimuovere il prodotto.
- Per verificare che l'alimentazione sia disattivata, dove e quando indicato usare sempre un rilevatore di tensione correttamente tarato.

**Il mancato rispetto di queste istruzioni provocherà morte o gravi infortuni.**


### AVVISO

#### DANNI ALLE APPARECCHIATURE

Tenere il prodotto fermo nell'apertura del pannello mentre si installano o si rimuovono gli elementi di fissaggio delle viti.

**Il mancato rispetto di queste istruzioni può provocare danni alle apparecchiature.**

Passo	Azione
1	Allentare le viti dei dispositivi di fissaggio dell'installazione e rimuoverli.
2	Mentre si preme il gancetto sulla sommità di questo prodotto, rimuovere lentamente il prodotto dal pannello.



1. Gancetto

### ⚠ ATTENZIONE

#### RISCHIO DI LESIONI

Non far cadere il prodotto mentre si rimuove dal pannello.

- Sostenere il prodotto al suo posto dopo aver rimosso gli elementi di fissaggio.
- Usare entrambe le mani.
- Mentre si preme sul gancio, fare attenzione a non ferirsi le dita.

**Il mancato rispetto di queste istruzioni può provocare infortuni o danni alle apparecchiature.**

## AVVISO

### DANNI ALLE APPARECCHIATURE

Per evitare danni, rimuovere il prodotto mentre si preme il gancio o accertarsi che il blocco non tocchi il pannello.

**Il mancato rispetto di queste istruzioni può provocare danni alle apparecchiature.**

## Cablaggio dell'alimentazione

### Collegamento del cavo di alimentazione CC

## PERICOLO

### RISCHIO DI SCARICA ELETTRICA, ESPLOSIONE O ARCO ELETTRICO

- Disattivare tutte le alimentazioni elettriche del dispositivo prima di smontare coperture o elementi dal sistema e prima di installare o togliere qualsiasi accessorio, componente hardware o cavo.
- Rimuovere l'alimentazione prima di collegare i morsetti di questo apparato.
- Per verificare che l'alimentazione sia disattivata, dove e quando indicato usare sempre un rivelatore di tensione correttamente tarato.
- Prima di ricollegare l'alimentazione al prodotto rimontare e fissare tutti le coperture e i componenti del sistema.
- Utilizzare questo prodotto solo con il valore di tensione specificato. Questo prodotto utilizza alimentazione a 24 Vcc. Prima di collegare il dispositivo, controllare sempre se l'alimentazione è CC.
- Poiché il prodotto non è dotato di interruttore, assicurarsi di collegare un interruttore all'alimentatore.
- Assicurarsi di collegare a terra il terminale FG di questo prodotto.

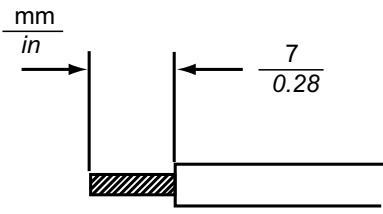
**Il mancato rispetto di queste istruzioni provocherà morte o gravi infortuni.**

#### NOTA:

- All'interno del ST-6•00WA i terminali SG e FG sono separati.
- All'interno del ST-6•00TA i terminali SG e FG sono collegati.
- Quando il terminale FG è collegato, assicurarsi che il cavo sia a massa. La mancata messa a terra del prodotto potrebbe generare eccessive interferenze elettromagnetiche (EMI).

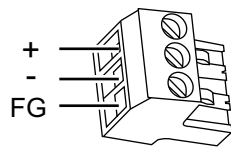
### Preparazione del cavo di alimentazione CC

- Verificare che il cavo di terra abbia una portata uguale o superiore a quelli di alimentazione.
- Non utilizzare fili in alluminio per il cavo di alimentazione.
- Se le estremità dei singoli fili non sono ritorti correttamente, i fili potrebbero creare un cortocircuito.
- Il conduttore è costituito da un filo rigido o intrecciato.
- Usare cavi in rame omologato per temperature di 75 °C (167 °F) o superiori.
- Utilizzare il circuito SELV (Safety Extra-Low Voltage) e il circuito LIM (Limited Energy) per l'input CC.

Diametro del cavo	0,75...2,5 mm <sup>2</sup> (18...13 AWG)* <sup>1</sup>
Tipo di conduttore	Filo pieno o intrecciato
Lunghezza conduttore	
Driver consigliato	Cacciavite piatto (misura 0,6 x 3,5)

\*1 Per la compatibilità UL, usare AWG 14 o AWG 13.

## Specifiche del connettore di alimentazione CC



+	24 Vcc
-	0 Vcc
FG	Massa funzionale (Collegare correttamente il terminale FG alla massa.)

**NOTA:** Numero del modello: CA5-DCCNM-01 (o MSTB2,5/3-ST-5,08 di Phoenix Contact)

## Come collegare il cavo di alimentazione CC

Passo	Azione
1	Verificare che il cavo di alimentazione non sia collegato all'alimentatore.
2	Controllare la tensione nominale.
3	Scollegare il connettore dell'alimentatore CC dall'apparato.
4	Spellare la membrana del cavo di alimentazione e torcere le estremità del cavo.
5	Inserire ogni filo del cavo di alimentazione nel suo corrispondente foro. Stringere le viti del connettore dell'alimentatore CC per serrare il cavo al suo posto. <b>NOTA:</b> <ul style="list-style-type: none"> <li>• La coppia necessaria è 0,56 N•m (5 lb-in).</li> <li>• Non saldare il collegamento dei cavi.</li> </ul>
6	Dopo aver inserito tutti i tre fili del cavo elettrico, inserire il connettore dell'alimentatore CC nel connettore di alimentazione del prodotto.



## Precauzioni sulla tensione di alimentazione

**⚡⚠ PERICOLO**

**RISCHIO DI CORTOCIRCUITO, INCENDIO O FUNZIONAMENTO ANOMALO DELLE APPARECCHIATURE**

- Installare e fissare il prodotto sul pannello di installazione o sul cabinet prima di collegare la linea di alimentazione e le linee di comunicazione.
- Verificare che i cavi di alimentazione siano saldamente fissati al pannello di installazione o al cabinet.
- Evitare di sollecitare eccessivamente il cavo di alimentazione.

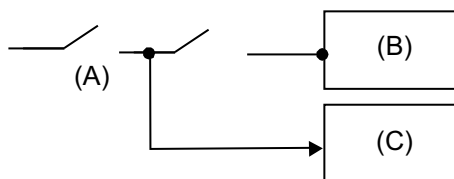
**Il mancato rispetto di queste istruzioni provocherà morte o gravi infortuni.**

## Miglioramento dell'immunità a disturbi e sovracorrenti

- Il cavo di alimentazione dell'apparato non dovrebbe essere avvolto o tenuto vicino alle linee principali del circuito (alta tensione, alta corrente). Le linee di alimentazione o le linee di Ingresso/Uscita e i loro vari sistemi dovrebbero essere tenute separate. Se le linee di alimentazione non possono essere collegate con un sistema separato, utilizzare cavi schermati per le linee di Ingresso/Uscita.
- Il cavo di alimentazione dovrà essere il più corto possibile e attorcigliare i fili (cablaggio a coppie intrecciate) fino in fondo sul lato dell'alimentatore.
- Se ci fosse un livello di disturbi eccessivo sulla linea di alimentazione, è necessario ridurne l'impatto tramite l'installazione di un filtro antidisturbi, prima di accendere l'alimentazione.
- Collegare un dispositivo di protezione da sovratensioni per gestire queste ultime.
- Per aumentare la resistenza al rumore, fissare un anello di ferrite sul cavo di alimentazione.

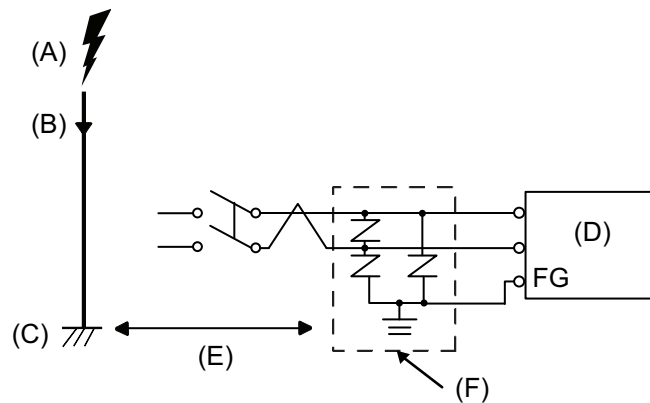
## Collegamenti alimentatore

- Quando si alimenta di corrente questo prodotto, collegarla come mostrato qui di seguito.

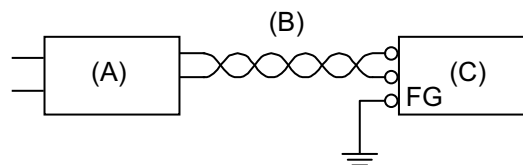


- A. Alimentazione principale
  - B. Questo prodotto
  - C. Altre unità
- Utilizzare il circuito SELV (Safety Extra-Low Voltage) e il circuito LIM (Limited Energy) per l'input CC.

- Di seguito si mostra il collegamento di un dispositivo di protezione da sovratensioni:



- A. Fulmini
  - B. Parafulmine
  - C. Massa
  - D. Questo prodotto
  - E. Prevedere spazi adeguati
  - F. Dispositivo di protezione da sovratensioni
- Aggiungere un dispositivo di protezione da sovratensioni per evitare danni al prodotto, a seguito di sovratensione indotta dai fulmini, proveniente dal grande campo elettromagnetico generato dalla scarica diretta del fulmine.  
Si consiglia vivamente di collegare il cavo di massa di questo prodotto su una posizione vicina al terminale di massa del dispositivo di protezione da sovratensioni.  
Ci si aspetta un effetto sul prodotto, a causa delle fluttuazioni nel potenziale di massa quando si presenta un grande aumento di flusso di energia elettrica sulla massa del parafulmine, al momento della scarica del fulmine. Prevedere uno spazio sufficiente tra il punto di massa del parafulmine e il punto di massa del dispositivo di protezione da sovratensioni.
  - Se la variazione della tensione va oltre l'intervallo previsto, collegare un alimentatore regolato.

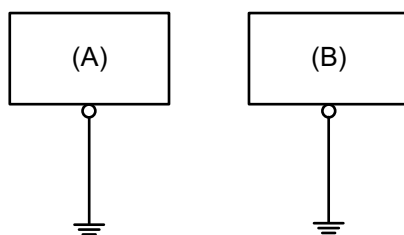


- A. Alimentatore regolato
- B. Cavo a coppia intrecciata
- C. Questo prodotto

## Messa a terra

### Messa a terra indipendente

Collegare sempre a massa il terminale FG (massa funzionale). Separare il prodotto dal terminale FG di altri dispositivi, come mostrato di seguito.



- A. Questo prodotto
- B. Altre apparecchiature

## Precauzioni

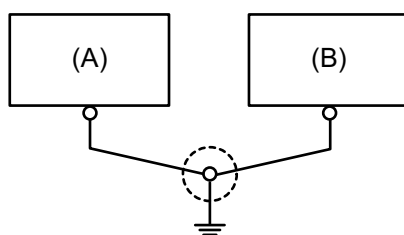
- Controllare che la resistenza di messa a terra sia uguale o inferiore a 100 Ω.\*<sup>1</sup>
- Il cavo di terra FG dovrà avere una sezione di 2 mm<sup>2</sup> (AWG14) o superiore\*<sup>1</sup>. Creare il punto di collegamento il più vicino possibile all'apparato e limitare al massimo la lunghezza del cavo. Se la lunghezza della messa a terra è notevole, utilizzare un filo più spesso e inserirlo in un canaletto.
- All'interno del ST-6•00WA i terminali SG e FG sono separati. Quando si collegano le linee FG e SG, assicurarsi di non creare loop di massa.
- All'interno del ST-6•00TA i terminali SG e FG sono collegati. Quando si collega la linea SG a un altro dispositivo, assicurarsi di non creare un loop di massa.

\*<sup>1</sup> Attenersi alle normative e agli standard in vigore nel paese d'uso.

## Messa a terra comune

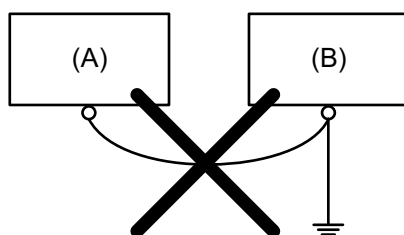
Se i dispositivi vengono collegati a terra non correttamente potrebbero generarsi interferenze elettromagnetiche (EMI). Le EMI possono causare la perdita della comunicazione. Se non è possibile realizzare una messa a terra dedicata, usare un punto di messa a terra comune nella configurazione seguente. Non usare altre configurazioni per la messa a terra comune.

Messa a terra corretta



- A. Questo prodotto
- B. Altre apparecchiature

Messa a terra non corretta



- A. Questo prodotto
- B. Altre apparecchiature

## Serracavo per il cavo USB

### Morsetto serracavo USB Tipo A (1 porta)

#### Introduzione

Se si utilizza un dispositivo USB, attaccare un morsetto serracavo USB all'interfaccia USB per evitare che il cavo USB si possa scollegare.

### PERICOLO

#### RISCHIO DI ESPLOSIONE

Per ST-6•00WA:

- Non scollegare l'apparecchiatura mentre il circuito è in funzione, a meno di essere certi che l'area è priva di concentrazioni infiammabili.
- Rimuovere l'alimentazione prima di attaccare e staccare qualsiasi connettore a/da questo prodotto.
- Accertarsi che i collegamenti elettrici, di comunicazione e ad accessori non esercitino sollecitazioni eccessive sulle porte. Nella valutazione, tenere conto delle eventuali vibrazioni ambientali.
- Verificare che i cavi di alimentazione, di comunicazione e di accessori esterni siano saldamente fissati al pannello o al cabinet.
- Usare solo cavi USB reperibili in commercio.
- Utilizzare solo configurazioni USB a prova di incendio.
- Utilizzare l'interfaccia USB (micro-B) per il collegamento temporaneo solo durante la manutenzione e la configurazione del dispositivo.
- Non utilizzare questo apparato in ambienti pericolosi.
- Verificare che il cavo USB sia stato fissato con il morsetto serracavo USB prima di utilizzare l'interfaccia USB.

**Il mancato rispetto di queste istruzioni provocherà morte o gravi infortuni.**

## ▲ AVVERTIMENTO

### RISCHIO DI ESPLOSIONE


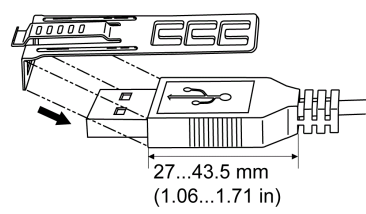
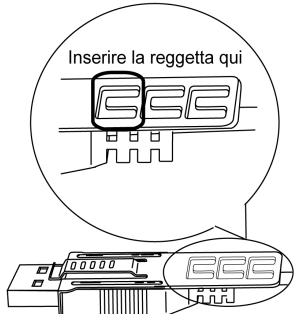
Per ST-6•00TA:

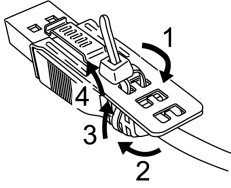
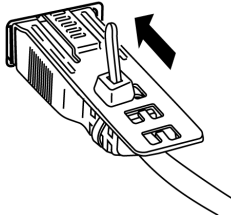
- Verificare che l'alimentazione e i collegamenti di ingresso e uscita (I/O) siano conformi ai metodi descritti in Classe I, Divisione 2.
- La sostituzione di qualsiasi componente può compromettere l'idoneità alla Classe I, Divisione 2.
- Non scollegare l'apparecchiatura mentre il circuito è in funzione, a meno di essere certi che l'area è priva di concentrazioni infiammabili.
- Rimuovere l'alimentazione prima di attaccare e staccare qualsiasi connettore a/da questo prodotto.
- Accertarsi che i collegamenti elettrici, di comunicazione e ad accessori non esercitino sollecitazioni eccessive sulle porte. Nella valutazione, tenere conto delle eventuali vibrazioni ambientali.
- Verificare che i cavi di alimentazione, di comunicazione e di accessori esterni siano saldamente fissati al pannello o al cabinet.
- Usare solo cavi USB reperibili in commercio.
- Utilizzare solo configurazioni USB a prova di incendio.
- Adatto all'uso in siti pericolosi di Classe I, Divisione 2, Gruppi A, B, C, D.
- Verificare che il cavo USB sia stato fissato con il morsetto serracavo USB prima di utilizzare l'interfaccia USB.

**Il mancato rispetto di queste istruzioni può provocare morte, gravi infortuni o danni alle apparecchiature.**

## Fissaggio morsetto serracavo USB tipo A (1 porta)

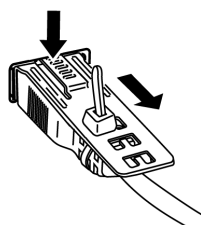
**NOTA:** Attenzione alle dita. Il bordo della molletta è tagliente.

Passo	Azione
1	<p>Montare la molletta sulla protezione del connettore sul segno USB  in modo che si sovrapponga. La molletta corrisponde alla lunghezza da 27 a 43,5 mm (da 1,06 a 1,71 in) del connettore USB.</p> 
2	<p>Allineare la molletta e la protezione del connettore del cavo USB. Regolare la posizione dei fori in cui si attacca la molletta. Per garantire la stabilità, scegliere la posizione molletta-foro più vicina alla base della protezione del connettore.</p> 

Passo	Azione
3	<p>Come illustrato, far passare la fascetta attraverso il foro della molletta. Poi ruotare la fascetta e farla passare attraverso la testa in modo che il cavo USB possa passare attraverso il centro dell'anello della fascetta. La molletta ora è unita al cavo USB.</p>  <p><b>NOTA:</b></p> <ul style="list-style-type: none"> <li>• Verificare la direzione della testa in anticipo. Assicurarsi che il cavo USB sia dentro al centro dell'anello della fascetta e che questa possa passare attraverso la testa.</li> <li>• È possibile sostituire la fascetta fornita con PFXZCBCLUSA1 (prodotto da Pro-face), o altre fascette disponibili in commercio con altre di di larghezza 4,8 mm (0,19 in) e spessore di 1,3 mm (0,05 in).</li> </ul>
4	<p>Mentre si preme l'impugnatura sulla molletta, inserire il cavo al Passo 3 completamente nell'interfaccia host USB. Assicurarsi che la linguetta della molletta sia assicurata sul cavo USB fissato al prodotto.</p> 

## Rimuovere il morsetto per cavo USB tipo A (1 porta)

Rimuovere il cavo USB spingendo la sezione dell'impugnatura della molletta.



## Unità di isolamento e adattatore di conversione USB/RS-422/485

L'unità di isolamento o l'adattatore di conversione USB/RS-422/485 può essere installato sul retro del questo prodotto o sul pannello di installazione. Per altri dettagli come per es. le impostazioni quando si utilizza l'unità di isolamento o l'adattatore di conversione USB/RS-422/485, fare riferimento al manuale del prodotto.

### **⚡ ! PERICOLO**

#### **RISCHIO DI FOLGORAZIONE O ESPLOSIONE**

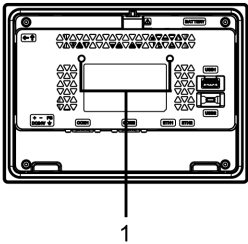
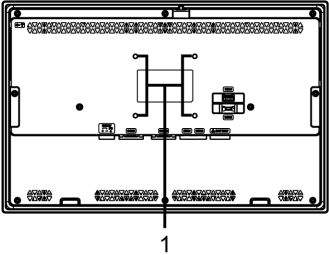
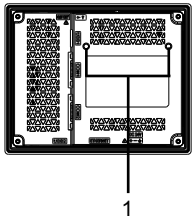
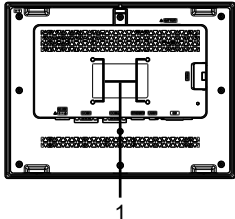

Prima di collegare l'unità di isolamento o l'adattatore di conversione USB/RS-422/485 all'apparato, verificare che la sua alimentazione sia completamente DISATTIVATA.

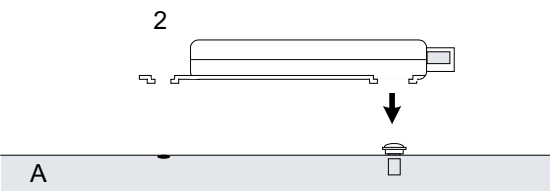

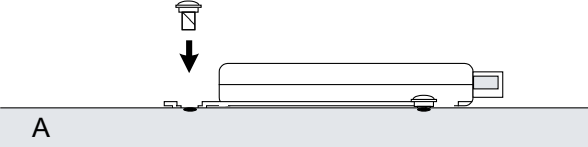
**Il mancato rispetto di queste istruzioni provocherà morte o gravi infortuni.**

# Procedura di installazione

**NOTA:**

- Attaccare l'unità di isolamento su una superficie stabile. Non lasciare l'unità di isolamento o l'adattatore di conversione USB/RS-422/485 appesi alla loro corda.
- Attenzione al posizionamento del cavo. La sovrapposizione dei cavi potrebbe generare disturbi.
- L'installazione dell'adattatore di conversione USB/RS-422/485 sul questo prodotto è la stessa delle procedure seguenti.
- Con ST-6200WA, fissare su qualsiasi punto tranne questo prodotto.

Passo	Azione
1	<p>Controllare la posizione dei fori delle due viti sul retro del questo prodotto.</p> <div style="display: flex; justify-content: space-around;"> <div style="text-align: center;"> <p>ST-64/6500WA</p>  </div> <div style="text-align: center;"> <p>ST-66/6700WA</p>  </div> </div> <div style="text-align: center; margin-top: 20px;"> <p>ST-6300TA</p>  </div> <div style="text-align: center; margin-top: 20px;"> <p>ST-6500TA</p>  </div> <p>1 Foto per vite</p>
2	<p>Installare una delle due viti di fissaggio contenute nell'unità di isolamento sul questo prodotto. La coppia necessaria è 0,5 N•m (4,4 lb-in).</p> <div style="text-align: center; margin-top: 20px;">  </div> <p>1 Vite di fissaggio A Il prodotto</p>
3	<p>Attaccare l'unità di isolamento al questo prodotto.</p>

Passo	Azione
	 <p>2 Unità di isolamento A Il prodotto</p>
4	<p>Far scorrere l'unità di isolamento nella direzione delle frecce, in modo che l'unità di isolamento venga agganciata dalle viti, come al passo 2</p>  <p>A Il prodotto</p>
5	<p>Assicurare l'unità di isolamento al suo posto con l'altra vite di fissaggio. La coppia necessaria è 0,5 N•m (4,4 lb-in).</p>  <p>A Il prodotto</p>

## Inserimento/Rimozione della scheda SD

### Precauzioni per l'uso della scheda SD

La scheda SD può essere usata solo con ST-6500TA.

#### **AVVISO**

##### **PERDITA DI DATI**

Se si usa una SD Card:

- Effettuare il backup regolare dei dati della SD Card, perché la SD Card ha una durata limitata e si potrebbe verificare la perdita accidentale dei dati in qualsiasi momento.
- Mentre si accede a una scheda SD, non **SPEGNERE** né resettare questo prodotto e non inserire o rimuovere la scheda SD.
- Prima di rimuovere la scheda SD da questo prodotto, fermare tutte le operazioni della scheda SD.
- Accertarsi dell'orientamento della SD Card prima di inserirla nella fessura per SD Card.

**Il mancato rispetto di queste istruzioni può provocare danni alle apparecchiature.**



## AVVISO

### PERDITA DI DATI

Se si usa una SD Card:

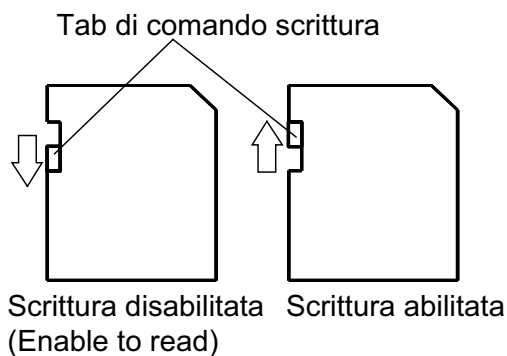
- Evitare di conservare la SD Card dove c'è elettricità statica o influssi elettromagnetici.
- Evitare di conservare la SD Card dove c'è un irradiazione solare diretto, vicino a termosifone o in altre posizioni vicini a fonti di calore.
- Non piegare la SD Card.
- Non lasciar cadere la SD Card, né farla urtare contro un altro oggetto.
- Evitare di bagnare la SD Card.
- Non toccare i contatti della SD Card.
- Non smontare o modificare la SD Card.
- Usare la scheda SD inizializzata da questo prodotto. Si potrebbe non essere in grado di utilizzare la scheda SD inizializzata da altri dispositivi.

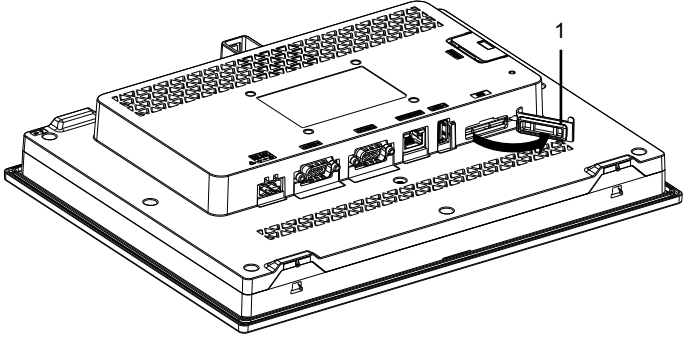
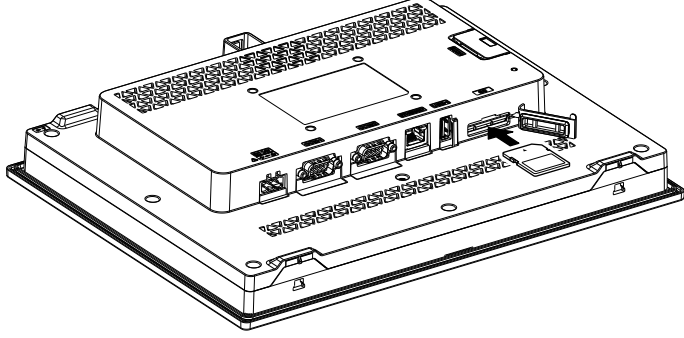
**Il mancato rispetto di queste istruzioni può provocare danni alle apparecchiature.**

Per effettuare i propri backup, si può inserire la scheda SD direttamente nella slot per schede SD sul computer, o usare un lettore di schede SD commerciale.

## Inserire la SD Card

**NOTA:** Come mostrato nell'immagine seguente (esempio a sinistra), è possibile impostare la aletta di controllo scrittura per impedire le operazioni di scrittura sulla SD Card. Spingere la linguetta in alto, come mostrato nell'esempio a destra, per rilasciare il blocco e abilitare la scrittura sulla SD Card. Prima di usare una SD Card in commercio, leggere le istruzioni di produttore.

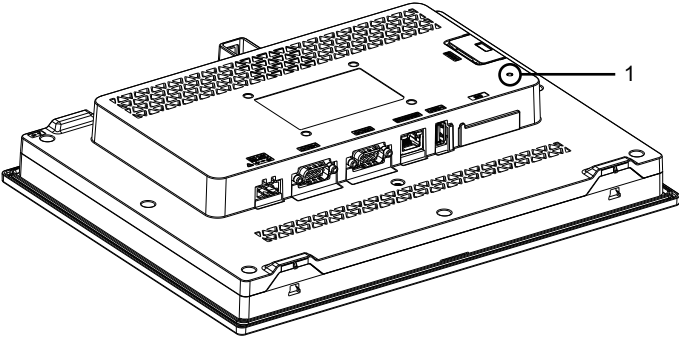
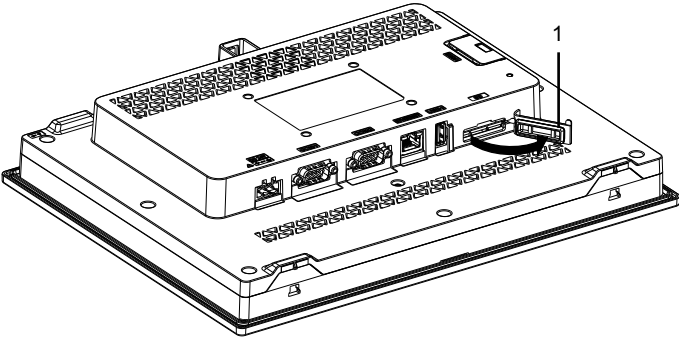


Passo	Azione
1	Aprire lo sportellino della scheda SD.  1 Sportellino della scheda SD
2	Inserire la SD Card nell'interfaccia e spingere fino a sentire il suo scatto. 
3	Chiudere lo sportellino della SD Card.

## Rimuovere la SD Card

Se si rimuove la scheda SD durante il suo utilizzo, si rischia di corrompere i dati. Prima di rimuovere la scheda SD da questo prodotto, fermare tutte le operazioni della scheda SD.

Per le istruzioni su inserimento e rimozione sicura della scheda SD, fare riferimento all'argomento corrispondente del proprio software di programmazione.

Passo	Azione
1	<p>Accertarsi che il LED di accesso della SD Card sia spento.</p>  <p>1 LED di accesso della scheda SD</p>
2	<p>Aprire lo sportellino della scheda SD.</p>  <p>1 Sportellino della scheda SD</p>
3	<p>Premere la SD Card fino al suo rilascio ed estrarre la scheda. Dopo la rimozione della scheda, chiudere lo sportellino.</p> <p><b>NOTA:</b> Al termine dell'utilizzo della SD Card, riportala nella sua custodia o in altro posto protetto.</p>

# Manutenzione

## Pulizia regolare

### Pulizia del prodotto

#### **AVVISO**

##### **DANNI ALLE APPARECCHIATURE**

- Spegnere questo prodotto prima di pulirlo.
- Non utilizzare oggetti duri o appuntiti sullo schermo touch.
- Non utilizzare solventi per vernici, solventi organici o composti molto acidi per pulire l'unità.

**Il mancato rispetto di queste istruzioni può provocare danni alle apparecchiature.**

Quando questo prodotto diventa sporco, pulirlo con un panno morbido e asciutto o con un panno morbido bagnato in acqua e poi ben strizzato.

**NOTA:** Se questo prodotto è molto sporco, bagnare un panno morbido in acqua con un detergente neutro, strizzarlo per bene e pulire il prodotto evitando l'etichetta prodotto.

## Punti di controllo periodico

### Ambiente di funzionamento

- La temperatura di funzionamento rientra nell'intervallo consentito? Fare riferimento a *Specifiche ambientali*, pagina 29.
- L'umidità di funzionamento rientra nell'intervallo specificato? Fare riferimento a *Specifiche ambientali*, pagina 29.
- L'atmosfera nell'ambiente operativo dell'unità è priva di gas corrosivi?

Quando questo prodotto è installato in un pannello, le condizioni ambientali si riferiscono alle condizioni all'interno del pannello.

### Specifiche elettriche

- La tensione di ingresso è corretta? Fare riferimento a *Specifiche elettriche*, pagina 28.
- Tutti i cavi di alimentazione sono collegati correttamente? Sono presenti dei cavi allentati?
- Tutte le staffe di montaggio reggono l'unità correttamente?
- La guarnizione presenta graffi o tracce di sporco?

### Smaltimento dell'unità

Questo prodotto andrebbe smaltito correttamente, secondo gli standard per lo smaltimento/riciclo industriale dei macchinari vigenti nel proprio paese.

# Sostituzione della guarnizione d'installazione

## Introduzione

La guarnizione fornisce la protezione contro la penetrazione di polvere e umidità.

<b>AVVISO</b>
<p><b>USURA DELLA GUARNIZIONE</b></p> <ul style="list-style-type: none"> <li>• Ispezionare la guarnizione periodicamente, secondo le necessità del proprio ambiente operativo.</li> <li>• Cambiare la guarnizione almeno una volta l'anno o appena compaiono graffi o sporco.</li> </ul> <p><b>Il mancato rispetto di queste istruzioni può provocare danni alle apparecchiature.</b></p>

## Installazione della guarnizione d'installazione

Passo	Azione
1	Appoggiare l'apparato su una superficie pulita e piana con la faccia dello schermo rivolto in basso.
2	Rimuovere la guarnizione dall'apparato.
3	<p>Installare la nuova guarnizione sull'apparato. Inserire le sporgenze dai quattro angoli della guarnizione nei fori corrispondenti agli angoli del prodotto.</p> <p>A seconda del modello, potrebbero esserci altre sporgenze. Nel seguito far riferimento alla figura a destra e inserire opportunamente le sporgenze.</p> <p><b>NOTA:</b></p> <ul style="list-style-type: none"> <li>• Se si usa un utensile per inserire la guarnizione, accertarsi che l'utensile non prenda la guarnizione di gomma e causi uno strappo.</li> <li>• La guarnizione per ST-6•00TA non ha le sporgenze.</li> </ul> <div style="text-align: center;"> </div> <p>1 Guarnizione d'installazione 2 Punto sporgente</p>

La guarnizione va inserita correttamente nella cavità per proteggere l'apparato dall'umidità.

<b>AVVISO</b>
<p><b>DANNI ALLE APPARECCHIATURE</b></p> <p>Fare attenzione a non allungare la guarnizione senza motivo.</p> <p><b>Il mancato rispetto di queste istruzioni può provocare danni alle apparecchiature.</b></p>

## Sostituzione della batteria

L'apparato usa la batteria principale per il back-up dati del clock interno. Se la batteria principale si scarica, il back-up dei dati va perso. Utilizzare solo le batterie di ricambio previste per questo prodotto (PFXZGEBT1).

### ⚠⚠ PERICOLO

#### RISCHIO DI SCARICA ELETTRICA, ESPLOSIONE O ARCO ELETTRICO

- Seguire le procedure passo per sostituire correttamente la batteria in condizioni di sicurezza.
- Prima di sostituire la batteria, disattivare l'alimentazione dell'apparato.

**Il mancato rispetto di queste istruzioni provocherà morte o gravi infortuni.**

### ⚠ PERICOLO

#### RISCHIO CHIMICO, D'ESPLOSIONE O D'INCENDIO

- Per questo prodotto usare solo batterie sostitutive identiche.
- Non causare un cortocircuito.
- Riciclare le batterie usate o smaltirle in conformità con le normative vigenti.
- Non ricaricare o smontare le batterie, non esporle a temperature superiori a 80 °C (176 °F).
- Per rimuovere o sostituire le batterie, adoperare solo le mani o utensili isolati.
- Quando si inserisce e si collega una batteria nuova, prestare attenzione a rispettare la polarità.

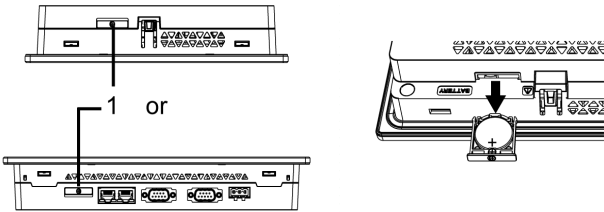
**Il mancato rispetto di queste istruzioni provocherà morte o gravi infortuni.**

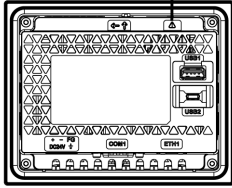
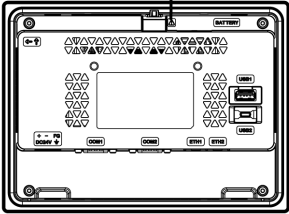
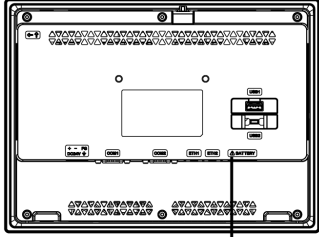
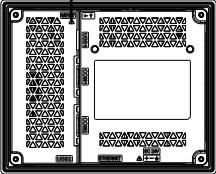
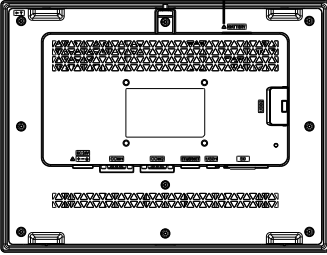
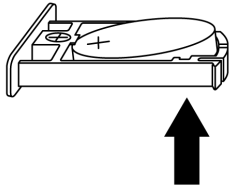
### AVVISO

#### PERDITA DI DATI

- Sostituire la batteria regolarmente ogni cinque anni dopo l'acquisto dell'apparato.
- La batteria può essere cambiata solo da personale qualificato.

**Il mancato rispetto di queste istruzioni può provocare danni alle apparecchiature.**

Passo	Azione
1	Scollegare l'alimentatore da questo prodotto.
2	Toccare l'alloggiamento o il collegamento di terra per scaricare le cariche elettrostatiche dal proprio corpo.
3	Appoggiare l'apparato su una superficie pulita e piana con il lato anteriore rivolto in su.
4	Aprire il vano batteria sulla sommità o sul fondo di questo prodotto. 

Passo	Azione
	<div style="display: flex; justify-content: space-around; align-items: flex-start;"> <div style="text-align: center;"> <p>ST-6200WA</p>  </div> <div style="text-align: center;"> <p>ST-6400WA</p>  </div> </div> <div style="text-align: center; margin-top: 20px;"> <p>ST-65/66/6700WA</p>  </div> <div style="text-align: center; margin-top: 20px;"> <p>ST-6300TA</p>  </div> <div style="text-align: center; margin-top: 20px;"> <p>ST-6500TA</p>  </div> <p>1 Vano batteria</p> <p>2 Simbolo dell'allarme di sicurezza (vedere i messaggi di sicurezza nella pagina precedente)</p>
5	<p>Rimuovere la batteria esaurita dal vassoio, toccando la batteria dal basso.</p> 
6	<p>Inserire la nuova batteria sul vassoio, in base ai segni della polarità nel vassoio e sulla batteria.</p>

Passo	Azione
7	Inserire il vassoio nel vano batteria.
8	Collegare di nuovo l'alimentazione a questo prodotto. <b>NOTA:</b> Dopo aver ricollegato l'alimentazione, configurare di nuovo l'orologio. Far riferimento al manuale del proprio software di programmazione su come configurare l'orologio.

## Sostituzione della retroilluminazione

Non sostituibile. Rivolgersi al servizio assistenza clienti.

## Servizio postvendita

Per i dettagli sul servizio postvendita, fare riferimento al nostro sito.

<https://www.pro-face.com/trans/en/manual/1015.html>





Schneider Electric Japan Holdings Ltd.  
Schneider Electric Osaka Building  
4-4-9 Kitahama, Chuo-ku  
Osaka, 541-0041 JAPAN

[www.pro-face.com](http://www.pro-face.com)

Poiché gli standard, le specifiche tecniche e la progettazione possono cambiare di tanto in tanto, si prega di chiedere conferma delle informazioni fornite nella presente pubblicazione.

© 2022 Schneider Electric Japan Holdings Ltd. Tutti i diritti sono riservati.

ST6000-MM01-IT\_04