

ST6000 시리즈

하드웨어 설명서

ST6000-MM01-KO_04
07/2022

법률 정보

이 가이드에서 언급되는 Pro-face 브랜드 및 Schneider Electric SE와 그 자회사의 모든 상표는 Schneider Electric SE 또는 그 자회사의 자산입니다. 기타 모든 브랜드는 해당 소유자의 상표일 수 있습니다. 본 가이드 및 해당 콘텐츠는 해당 저작권법의 보호를 받으며 정보 제공용으로만 제공됩니다. Schneider Electric의 사전 서면 승인 없이는 어떠한 목적이든 간에 이 가이드의 어떠한 부분도 (전자적, 기계적, 복사, 녹음 등) 어떤 형태로든 또는 어떤 수단을 통해서든 복제하거나 전송할 수 없습니다.

Schneider Electric은 본 가이드 또는 그 콘텐츠를 상업적인 용도로 사용할 수 있는 어떠한 권리나 라이선스도 부여하지 않습니다. 단, 본 가이드를 "있는 그대로" 참고하기 위한 비독점적 및 개인적인 라이선스는 예외로 합니다.

Schneider Electric의 제품 및 장비는 자격을 갖춘 인력에 의해서만 설치, 작동, 수리 및 유지보수해야 합니다.

표준, 사양 및 설계가 변경될 경우 이에 따라 본 가이드에 포함된 정보도 사전 통지 없이 변경될 수 있습니다.

관련 법률이 허용하는 범위 내에서, Schneider Electric과 그 자회사는 본 자료의 정보 내용에서 발견되는 오류나 누락 사항에 대해서 또는 여기에 포함된 정보의 사용으로 인해 발생하는 결과에 대해서 어떠한 책임 또는 배상책임을 지지 않습니다.

책임감 있고 포용적인 기업 그룹의 일원인 당사는 비포용적인 용어가 들어 있는 통신문을 업데이트하고 있습니다. 그러나 당사가 이 과정을 완료할 때까지 당사 콘텐츠에는 고객이 부적절하다고 여길 수 있는 표준화된 업계 용어가 여전히 들어 있을 수 있습니다.

목차

안전 정보.....	5
이 설명서 안내	6
개요	10
모델 번호.....	10
패키지 내용물.....	10
인증과 표준.....	12
미국 연방통신위원회 무선 주파수 간섭 성명(Radio Frequency Interference Statement) - 미국의 경우.....	13
위험 장소 설치 - 미국 및 캐나다의 경우	14
장치 연결.....	16
시스템 설계.....	16
부속품.....	17
부품 확인 및 기능.....	19
부품 ID.....	19
부품 명칭(ST-6200WA)	19
부품 명칭(ST-6300TA)	20
부품 명칭(ST-6400WA)	22
부품 명칭(ST-6500TA)	23
부품 명칭(ST-6500WA/6600WA/6700WA).....	24
LED 표시.....	25
상태 LED	25
이더넷 LED.....	26
SD 카드 액세스 LED	26
사양	27
일반 사양.....	27
전기 사양	27
환경 사양	28
구조 사양	29
기능적 사양.....	31
디스플레이 사양.....	31
터치 패널	32
메모리	32
시계	32
인터페이스 사양.....	33
각 인터페이스의 사양.....	33
인터페이스 연결.....	34
직렬 인터페이스.....	34
치수	38
ST-6200WA	38
ST-6300TA.....	40
ST-6400WA	41
ST-6500TA.....	43
ST-6500WA	45
ST-6600WA	46
ST-6700WA	48
설치 및 배선	51
설치.....	51

최종 사용 제품에 장착하기 위한 예방 조치	51
설치 요구 사항	51
패널 컷 치수	52
설치 절차(ST-6200WA)	54
설치 절차 (ST-63/6500TA, ST-64/65/66/6700WA)	57
제거 절차	59
전원 공급 장치 배선하기	60
DC 전원 코드 연결	60
전원 공급 장치 예방 조치	61
접지	63
USB 케이블 클램프	64
USB 클램프 A형(1 포트)	64
격리 장치 및 USB/RS-422/485 변환 어댑터	67
설치 절차	67
SD 카드 삽입/제거	69
SD 카드 사용 시 주의 사항	69
SD 카드 삽입	70
SD 카드 제거하기	70
유지보수	72
정기적 청소	72
정기적 점검 사항	72
설치 개스킷교체하기	73
배터리 교체	74
백라이트 교체	76
사후 서비스	76

안전 정보

중요 정보

이 설명서를 주의 깊게 읽고, 장치를 설치, 작동, 서비스 또는 유지보수하기 전에 장치에 익숙해지기 위해 장비를 살펴보십시오. 다음의 특정 메시지는 잠재적 위험을 경고하거나 절차를 명확하고 간소화하는 정보를 알려주기 위해 이 문서 전반에 또는 장비에 표시될 수 있습니다.



“위험” 또는 “경고” 라벨에 이 기호가 추가되어 있는 경우 감전의 위험성이 있으며, 지시에 따르지 않는 경우 인적 상해가 발생할 가능성이 있다는 것을 나타냅니다.



안전 경고 기호입니다. 인적 상해의 위험성이 있다는 것을 경고합니다. 이 기호의 뒤에 기재된 안전에 관한 정보에 따라 인적 상해나 사망의 위험에 대해 방지 대책을 마련하십시오.

⚠ 위험

위험 이 표시는 지시에 따르지 않으면, 사망 또는 중상을 입을 상황이 되는 것을 나타냅니다.

⚠ 경고

경고 이 표시는 지시에 따르지 않으면, 사망 또는 중상을 입을 가능성이 있다는 것을 나타냅니다.

⚠ 주의

주의 이 표시는 지시에 따르지 않으면, 경상 또는 중급의 상해를 입을 가능성이 있다는 것을 나타냅니다.

주기

이 표시는 지시에 따르지 않으면, 물적 손해를 입을 가능성이 있다는 것을 나타냅니다.

주의하십시오

전기 장비는 자격을 갖춘 기사만 설치, 작동, 서비스, 유지관리해야 합니다. 이 자료를 사용하지 않고 일어난 결과에 대해서는 Schneider Electric에서 책임을 지지 않습니다.

전문 인력이란 전기 장비 구축, 작동, 설치에 관한 기술 및 지식을 갖추고 있고, 관련 위험을 인지하고 방지하기 위한 안전 교육을 받은 인력입니다.

이 설명서 안내

문서 적용 범위

이 설명서는 이 제품의 사용 방법을 설명합니다.

유효성 메모

이 설명서는 이 제품에 대해 유효합니다.

현재 문서에 기술되어 있는 장치의 기술적 특성은 온라인으로도 볼 수 있습니다. 정보를 온라인으로 액세스하려면 당사 웹 사이트로 이동하십시오.

<https://www.proface.com/ko>

현재 문서에 제시된 특성은 온라인으로 공개된 특성과 같아야 합니다. 당사의 지속적 개선 정책과 맥을 같이 하여 당사는 내용의 명료성과 정확성을 보장하기 위해 수시로 내용을 수정할 수 있습니다. 문서와 온라인 정보 사이에 차이를 발견하시는 경우 온라인 정보를 참조하십시오.

등록 상표

Microsoft®와 Windows®는 미국/또는 그 외 국가에서 Microsoft Corporation의 등록 상표입니다.

이 설명서에서 사용된 제품명은 각 소유자가 소유한 등록 상표일 수 있습니다.

관련 문서

당사 웹 사이트에서 소프트웨어 설명서 등 이 제품과 관련된 설명서를 다운로드할 수 있습니다.

<https://www.pro-face.com/trans/en/manual/1085.html>

제품 관련 정보

장비를 제조사가 지정하지 않은 방법으로 사용할 경우, 장비가 제공하는 보호 기능이 손상될 수 있습니다.

⚠️ 위험

감전, 폭발 또는 아크 플래시 위험성

- 시스템에서 커버 또는 부재를 제거하기 전이나, 부속품, 하드웨어 또는 케이블을 설치하거나 제거하기 전에는 장치에서 모든 전원을 차단하십시오.
- 제품을 설치하거나 제거하기 전에 이 제품과 전원 공급 장치 모두에서 전원 케이블을 분리하십시오.
- 지정된 위치와 시점에서 전원이 꺼지는지 확인하려면 항상 적절한 정격 전압 감지 장치를 사용하십시오.
- 이 제품에 전원을 공급하기 전에 시스템의 모든 커버 또는 요소를 다시 장착하고 고정하십시오.
- 이 제품을 작동할 때는 지정된 전압만 사용하십시오. 이 제품은 24 Vdc를 사용하도록 고안되었습니다. 전원을 공급하기 전에 항상 장치가 DC 전원을 공급받는지 확인하십시오.
- ST-6*00TA를 Class I, Division 2, Group A, B, C, D 위험 장소에서 사용할 때는 작동자가 도구를 사용하지 않고 이 제품의 뒷면을 만지지 않게 하는 인클로저 안에 이 제품을 설치하십시오.

이러한 지침을 따르지 않을 경우 심각한 부상 또는 사망으로 이어질 수 있습니다.

▲ 위험

폭발 가능성

ST-6•00WA의 경우:

- 이 제품을 위험한 환경에서 사용하지 마십시오.
- 전원을 끄지 않았거나 위험한 장소가 아닌 이상 이 제품을 연결하거나 분리하지 마십시오.
- 이 제품에서 허용하는 경우를 제외하고는 본 제품을 설치, 작동, 수정, 유지 보수, 수리 또는 변경하지 마십시오.
- USB 인터페이스를 사용하기 전에 USB 케이블에 USB 케이블 클램프가 부착되어 있는지 확인하십시오.
- 장치의 유지보수 및 설정 중에만 임시 연결용 USB(마이크로 B) 인터페이스를 사용하십시오.

이러한 지침을 따르지 않을 경우 심각한 부상 또는 사망으로 이어질 수 있습니다.

ST-6•00TA를 위험 장소에 설치하는 경우 위험 장소 설치 - 미국 및 캐나다의 경우, 14 페이지를 참조하십시오.

중요 경보 표시 장치와 시스템 기능에는 독립적인 중복 보호 하드웨어 및/또는 기계적 인터록이 필요합니다.

전력을 순환시킬 때는 제품을 끈 후 최소 10초 동안 기다리십시오. 제품을 너무 빠르게 재시작할 경우 제대로 작동하지 않을 수도 있습니다.

백라이트가 작동하지 않는 등 화면을 제대로 읽을 수 없는 경우, 기능 식별이 어렵거나 불가능할 수도 있습니다. 연료 차단과 같이 즉시 실행되지 않으면 위험을 초래할 수 있는 기능은 본 제품과 별도로 제공되어야 합니다. 기계의 제어 시스템 설계는 백라이트가 더 이상 작동하지 않을 가능성과 작업자가 기계를 제어 할 수 없거나 기계 제어에 실수를 할 수 있음을 고려해야 합니다.

▲ 경고

통제 상실

- 제어 장치의 설계자는 제어 경로의 고장 모드 가능성을 고려해야 하며 특정 제어 기능의 경우 경로 장애 발생시 와 차단 후 안전한 상태를 유지할 수 있는 방법을 제공해야 합니다. 중요한 제어 기능의 예로 비상 정지 및 과도 정지, 정전 및 재시작이 있습니다.
- 중요 제어 기능에 대해 별도의 또는 중복 제어 경로가 제공되어야 합니다.
- 시스템 제어 경로는 통신 링크를 포함할 수 있습니다. 예상치 못한 전송 지연이나 링크 오류의 영향에 대해 고려해야 합니다.
- 모든 사고 예방 규정 및 해당 지역의 안전 지침을 준수하십시오.
- 이 제품의 각 구현은 서비스를 시작하기 전에 적절하게 작동하는지 개별적으로 철저히 테스트해야 합니다.
- 기계 제어 시스템 설계는 백라이트가 더 이상 작동하지 않을 가능성, 작업자가 기계를 제어 할 수 없거나 기계 제어에 오류가 발생할 가능성을 고려해야 합니다.

이러한 지침을 따르지 않을 경우 심각한 부상 또는 사망으로 이어지거나 장비가 손상될 수 있습니다.

자세한 내용은 NEMA ICS 1.1 (최신판), "Safety Guidelines for the Application, Installation, and Maintenance of Solid State Control" 및 NEMA ICS 7.1 (최신판), "Safety Standards for Construction and Guide for Selection, Installation and Operation of Adjustable-Speed Drive Systems" 또는 해당 지역에 적용되는 이에 상응하는 표준을 참조하십시오.

▲ 경고

의도하지 않은 장비 작동

- 이 제품의 응용 프로그램은 제어 시스템 설계 및 프로그래밍의 전문 지식을 요합니다. 그러한 전문 지식이 있는 사람만이 이 제품을 프로그래밍, 설치, 변경 및 적용할 수 있도록 허용되어야 합니다.
- 해당하는 모든 안전 표준과 현지 규정 및 지시를 따르십시오.

이러한 지침을 따르지 않을 경우 심각한 부상 또는 사망으로 이어지거나 장비가 손상될 수 있습니다.

▲ 경고

의도하지 않은 장비 작동

- 이 제품을 모터 시동/정지 또는 전원 제어와 같은 중요한 시스템 기능을 제어하는 유일한 수단으로서 사용하지 마십시오.
- 이 장비를 장치 과열 또는 과전류와 같은 중요 경보를 알리는 유일한 장치로 사용하지 마십시오.
- 이 제품과 함께 제공된 소프트웨어만 사용하십시오. 기타 소프트웨어를 사용하는 경우, 사용 전에 작동과 안전을 확인하시기 바랍니다.

이러한 지침을 따르지 않을 경우 심각한 부상 또는 사망으로 이어지거나 장비가 손상될 수 있습니다.

다음 특성은 LCD 패널에 한정되며 정상 동작으로 간주됩니다.

- LCD 화면이 특정 이미지에서 밝기를 고르지 않게 표시하거나 지정된 시야각 외부에서 볼 때 다르게 보일 수 있습니다. 화면 겹침 또는 크로스토크(예: 화면 겹침) 현상이 LCD 화면에 나타날 수 있습니다.
- LCD 화면에는 검은색이나 흰색 반점(데드 픽셀)이 있을 수 있으며, 시간이 지나면서 색 표시가 변하는 것처럼 보일 수 있습니다.
- 특정 주파수 범위 내에서 진동을 경험하고 진동 가속이 허용 가능한 수준을 초과할 경우, LCD 화면이 부분적으로 흰색으로 변할 수 있습니다. 진동 상태가 종료되면 화면의 흰색 표시 문제가 해결됩니다.
- 동일한 이미지가 장기간 화면에 표시되면 이미지가 변경되었을 때 잔상이 보일 수 있습니다.
- 연속해서 불활성 가스로 채워진 환경에서 장시간 사용하는 경우 화면의 밝기가 감소할 수 있습니다. 패널 밝기의 저하를 방지하기 위하여 규칙적으로 패널을 환기해 주십시오. 자세한 정보는 고객 지원팀에 문의하십시오.

<https://www.pro-face.com/trans/en/manual/1015.html>

▲ 경고

심각한 눈 및 피부 상해

LCD 패널 내부의 액체는 다음과 같은 자극제를 포함하고 있습니다.

- 패널 내 액체와 피부가 직접 접촉하지 않도록 하십시오.
- 파손되거나 누액이 발생한 기구를 취급할 때는 장갑을 착용하십시오.
- LCD 패널 주변에서 날카로운 물체나 도구를 사용하지 마십시오.
- 패널 소재에 구멍, 파열 또는 균열이 발생하지 않도록 LCD 패널을 조심스럽게 취급하십시오.
- 패널이 손상되어 액체가 피부에 묻을 경우, 즉시 해당 부위를 흐르는 물로 15분 이상 씻으십시오. 액체가 눈에 들어갈 경우, 즉시 눈을 흐르는 물로 15분 이상 씻고 의사의 진찰을 받으십시오.

이러한 지침을 따르지 않을 경우 심각한 부상 또는 사망으로 이어지거나 장비가 손상될 수 있습니다.

주의 사항

패널의 서비스 수명 단축

화면 이미지를 주기적으로 변경하고 동일한 이미지를 장시간 표시하지 않도록 하십시오.

이러한 지침을 따르지 않을 경우 장비 손상이 초래될 수 있습니다.

사이버 보안 모범 사례

사용자의 Pro-face 제품을 안전하게 보호하는 데 도움이 되도록 당사는 사이버 보안 모범 사례를 시행하실 것을 권합니다. 이 권고 사항을 따르시면 귀사의 사이버 보안 위험을 대폭 줄이는 데 도움이 될 수 있습니다. 권고 사항은 다음 URL을 참조하십시오:
<https://www.pro-face.com/trans/en/manual/1087.html>

개요

모델 번호

모델 목록

시리즈	모델 이름	모델 번호
ST6000 시리즈	ST-6200WA	PFXST6200WAD PFXST6200WADE
	ST-6300TA	PFXST6300TADE
	ST-6400WA	PFXST6400WAD PFXST6400WADE
	ST-6500TA	PFXST6500TADE
	ST-6500WA	PFXST6500WAD PFXST6500WADE
	ST-6600WA	PFXST6600WAD PFXST6600WADE
	ST-6700WA	PFXST6700WAD PFXST6700WADE

주의: 모든 모델 번호 뒤에 문자나 숫자가 있을 수 있습니다.

모델 번호 구성

다음은 모델 번호의 구성 설명입니다.

숫자 위치											
1	2	3	4	5	6	7	8	9	10	11	12 이상
			(모델)		(시리즈)	(크기)	(유형)		(LCD)	(터치 패널)	(전원 공급 장치, 사용 가능한 소프트웨어 및 기타)
PFX			ST		6	2: 4" 3: 5" 4: 7" 5: 10" 6: 12" 7: 15"	00: 표준		T: TFT W: 와이드 TFT	A: 아날로그	D: DC, BLUE DE: DC, GP-Pro EX

글로벌 코드

글로벌 코드는 범용 모델 번호로 모든 Pro-face 제품에 할당됩니다. 제품 모델과 해당 글로벌 코드에 대한 자세한 정보는 다음 URL을 참조하십시오.

<https://www.pro-face.com/trans/en/manual/1003.html>

패키지 내용물

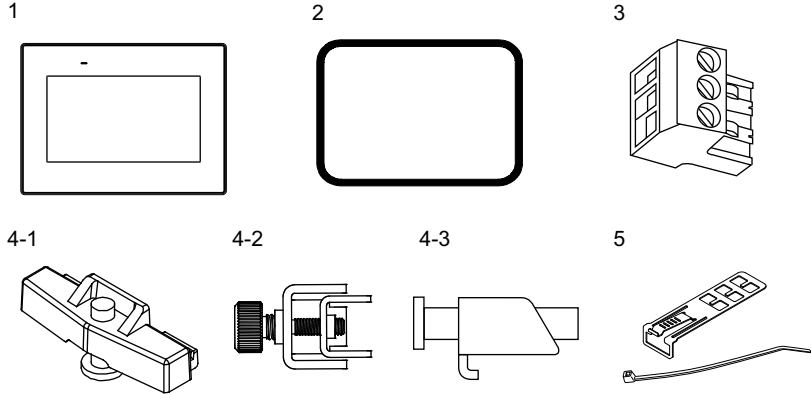
여기에 기재된 모든 품목이 패키지에 있는지 확인하십시오. 손상되거나 누락된 것이 있으면 고객 지원팀에 즉시 연락하시기 바랍니다.

▲ 경고

의도하지 않은 장비 작동

손상된 제품이나 부속품은 사용하지 마십시오.

이러한 지침을 따르지 않을 경우 심각한 부상 또는 사망으로 이어지거나 장비가 손상될 수 있습니다.

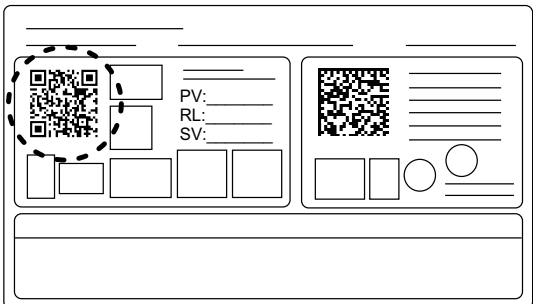


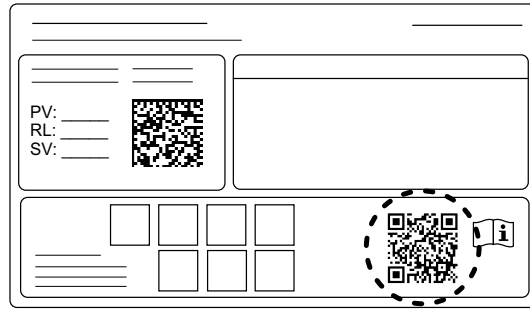
- 1 ST-6•00WA 또는 ST-6•00TA x 1
- 2 설치 개스킷(이 제품에 부착됨) x 1
- 3 DC 전원공급장치 커넥터 x 1
- 4-1 설치용 패스너 ST-6200WA x 2
- 4-2 설치용 패스너 ST-64/65/6600WA x 4, ST-6700WA x 6
- 4-3 설치용 패스너 ST-63/6500TA x 4
- 5 ST-63/6500TA용 USB 케이블 클램프(A형) x 1
- 6 설치 안내서 x 1
- 7 경고/주의 정보 x 1

제품 수정 및 설명서용 QR 코드

제품 라벨에서 제품 버전(PV), 개정 레벨(RL) 및 소프트웨어 버전(SV)을 확인할 수 있습니다.

또한, 제품 라벨의 QR 코드로도 이 설명서의 내용을 확인할 수 있습니다. 아래 QR 코드의 위치를 확인하고 설명서를 참조하십시오.





인증과 표준

아래에 수록된 인증과 표준에는 아직 획득하지 않은 인증과 표준이 포함되어 있을 수 있습니다. 최신 획득 현황은 제품 표시와 다음 URL을 확인하시기 바랍니다.
<https://www.pro-face.com/trans/en/manual/1002.html>

대리기관 인증

모든 모델

- Underwriters Laboratories Inc., UL 61010-2-201 및 CSA C22.2 No.61010-2-201, Industrial Control Equipment(산업용 제어 기기)

ST-6•00TA

- Underwriters Laboratories Inc., UL 121201 및 CSA C22.2 No.213, Industrial Control Equipment used in Class I, Division 2 Hazardous (Classified) Locations(Class I, Division 2의 위험 (분류) 구역에서 사용하는 산업용 제어 기기 용)
- 2구역 가스/22구역 분진에서 사용하는 IECEx / ATEX
- Merchant Navy, IACS UR E10을 따름.

준수 표준

유럽:

CE

- Directive 2014/30/EU (EMC: EN 61131-2)
- Directive 2014/34/EU (ATEX): ST-6•00TA에 한함

호주, 뉴질랜드:

- RCM

한국:

- KC

러시아, 벨로루시, 카자흐스탄:

- EAC

유해 물질

이 제품은 비록 규정 범위에 바로 들어맞지 않더라도 다음 환경 규정을 준수하도록 설계되었습니다.

- RoHS, Directive 2011/65/EU 및 2015/863/EU

- RoHS 중국, 표준 GB/T 26572
- REACH 규정 EC 1907/2006

폐기 (WEEE)

이 제품에는 전자 보드가 포함되어 있습니다. 이는 특정한 처리 경로로 폐기해야 합니다. 이 제품에는 다 사용하여 제품 수명이 끝나면 분리 수거하여 처리해야 하는 전지 및/또는 배터리가 포함되어 있습니다(Directive 2012/19/EU).

제품에서 전지와 배터리를 꺼낼 때는 유지보수, 72 페이지를 참조하십시오. 이 배터리에 함유된 중금속의 질량 백분율은 유럽 Directive 2006/66/EC에서 고지한 임계값을 초과하지 않습니다.

KC 마크

기종별	사용자안내문
A급 기기 (업무용 방송통신기자재)	이 기기는 업무용(A급) 전자파적합기기로서 판매자 또는 사용자는 이 점을 주의하시기 바라며, 가정외의 지역에서 사용하는 것을 목적으로 합니다.

미국 연방통신위원회 무선 주파수 간섭 성명(Radio Frequency Interference Statement) - 미국의 경우

연방통신위원회(FCC) 무선 주파수 간섭 정보

ST-6•00TA는 미국 연방 통신 위원회(FCC) 규정 제15조에 따라 테스트 되었으며, Class A 디지털 장치에 대한 FCC 한도를 준수하는 것으로 확인되었습니다. 이러한 기준은 장비가 상업, 산업 또는 비즈니스 공간에서 유해한 간섭으로부터 합리적인 보호를 제공하도록 설계되었습니다. 이 제품은 무선 주파수 에너지를 생성, 사용 및 방출할 수 있으며 지침에 따라 설치 및 사용하지 않을 경우 무선 통신을 방해하거나 간섭을 일으킬 수 있습니다. 적용 장소에서 전자파 장애의 가능성을 최소화하기 위해 다음 두 가지 규칙을 준수하십시오.

- 이 제품을 근처 장치에 간섭을 유발하기에 충분한 전자파 에너지를 방출하지 않는 방식으로 설치 및 작동하십시오.
- 근처 장치에서 생성된 전자파 에너지가 이 제품의 작동을 간섭하지 않도록 제품을 설치 및 테스트하십시오.
- 규격 준수의 책임이 있는 당사자의 명시적 승인을 받지 않고 교체 또는 개조할 경우 사용자가 이 제품을 작동할 권한이 무효화될 수 있습니다.

▲ 경고

전자파/전파 장애

전자기 방사선은 이 제품의 작동을 방해하여 의도하지 않은 장비 작동으로 이어질 수 있습니다. 전자파 장애가 감지되는 경우 다음과 같이 하십시오.

- 이 제품과 간섭하는 장비 사이의 거리를 벌립니다.
- 이 제품과 간섭하는 장비의 방향을 바꿉니다.
- 이 제품과 간섭하는 장비의 전원 및 통신선 배선을 변경합니다.
- 이 제품과 간섭하는 장비를 서로 다른 전원공급장치에 연결합니다.
- 이 제품을 주변 장치나 다른 컴퓨터에 연결할 때는 항상 차폐 케이블을 사용하십시오.

이러한 지침을 따르지 않을 경우 심각한 부상 또는 사망으로 이어지거나 장비가 손상될 수 있습니다.

위험 장소 설치 - 미국 및 캐나다의 경우

일반

ST-6•00TA는 Class I, Division 2, Groups A, B, C, D 위험 장소나 비위험 장소에서 사용하기에 적합합니다. 이 제품을 설치하거나 사용하기 전에 위험 장소 인증이 제품 라벨에 표시되어 있는지 확인하십시오.

주의: 일부 제품은 아직 위험 장소에서의 사용에 적합한 등급을 받지 못했습니다. 항상 제품 라벨 및 이 설명서에 따라 제품을 사용하십시오.

⚡▲ 위험

감전, 폭발 또는 아크 플래시 위험성

- 시스템에서 커버 또는 부재를 제거하기 전이나, 부속품, 하드웨어 또는 케이블을 설치하거나 제거하기 전에는 장치에서 모든 전원을 차단하십시오.
- 이 제품과 전원 공급 장치 양쪽에서 전원 케이블을 분리하십시오.
- 지정된 위치와 시점에서 전원이 꺼지는지 확인하려면 항상 적절한 정격 전압 감지 장치를 사용하십시오.
- 이 제품에 전원을 공급하기 전에 시스템의 모든 커버 또는 요소를 다시 장착하고 고정하십시오.
- 이 제품을 작동할 때는 지정된 전압만 사용하십시오. 이 제품은 24 Vdc를 사용하도록 설계되었습니다. 전원을 공급하기 전에 항상 장치가 DC 전원을 공급받는지 확인하십시오.

이러한 지침을 따르지 않을 경우 심각한 부상 또는 사망으로 이어질 수 있습니다.

▲ 경고
<p>폭발 위험</p> <ul style="list-style-type: none"> 이 제품을 Class I, Division 2, Group A, B, C, D 이외의 위험한 환경이나 장소에서 사용하지 마십시오. 모든 구성 요소를 대체하면 Class I, Division 2에 대한 적합성이 저하 될 수 있습니다. 장치를 위험 장소에서 설치하거나 사용하기 전에 항상 해당 장치의 UL 121201 또는 CSA C22.2 No.213 위험 장소 등급을 확인하십시오. Class I, Division 2 위험 장소에 설치된 제품에 공급 전원을 넣거나 차단하려면 다음 중 하나를 선택해야 합니다. A) 위험 환경 외부에 있는 스위치를 사용하십시오. 또는 B) 위험 영역 내 Class I, Division 1 작동용으로 인증된 스위치를 사용하십시오. 전원을 끄거나 위험 지역이 아니라고 알려진 곳이 아니면 장비를 연결하거나 분리하지 마십시오. 이는 전원, 접지, 직렬, 병렬 및 네트워크 연결을 포함한 모든 연결에 적용됩니다. 당사나 OEM으로 제조한 어느 구성 요소나 장비, 부속품이든 Class I, Division 2, Groups A, B, C, D 장소에서의 사용도 적합하다는 검증이 없으면 설치하지 마십시오. 위험 장소에서 비차폐/비접지 케이블을 절대로 사용하지 마십시오. 비발화성 USB 장치만 사용하십시오. 이 제품에서 허용하는 경우를 제외하고는 본 제품을 설치, 작동, 수정, 유지 보수, 수리 또는 변경하지 마십시오. 허용되지 않는 작업은 Class I, Division 2 작동에 대한 본 제품의 적합성을 저해 할 수 있습니다. <p>이러한 지침을 따르지 않을 경우 심각한 부상 또는 사망으로 이어지거나 장비가 손상될 수 있습니다.</p>

이 제품이 해당 장소에 적절한 등급을 받았는지 확인하십시오. 의도한 장소가 현재 Class, Division 및 Group 등급을 받지 못한 경우 사용자는 해당 위험 장소에 대해 정확한 등급을 결정하기 위해 적절한 관할 당국에 문의해야 합니다.

작동 및 유지보수

시스템은 관련 불꽃 점화 테스트를 준수하여 설계되었습니다.

▲ 경고
<p>폭발 위험</p> <p>이 제품을 위험 장소에 설치할 때는 이 설명서의 다른 지침 이외에 다음 규칙을 준수하십시오.</p> <ul style="list-style-type: none"> Class I, Division 2 위험 장소에 대하여는 미국 전기 규정(National Electrical Code) 501.10조 (B)에 따라 장비를 배선하십시오. 특정 적용 범위에 적합한 인클로저에 제품을 설치하십시오. <p>이러한 지침을 따르지 않을 경우 심각한 부상 또는 사망으로 이어지거나 장비가 손상될 수 있습니다.</p>

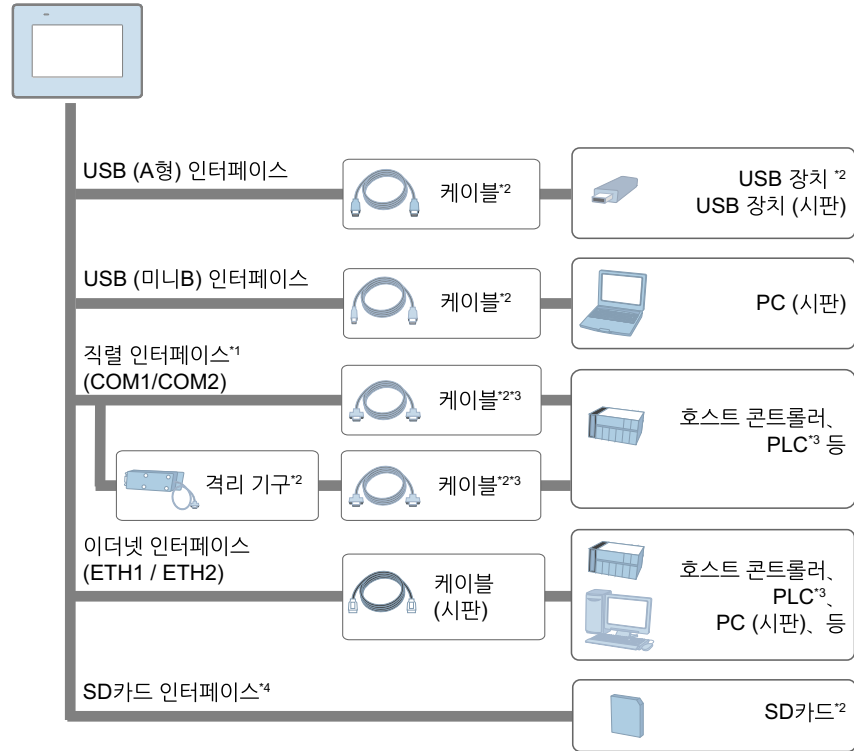
주의: IP65F는 UL 인증의 일부가 아닙니다.

장치 연결

시스템 설계

이 섹션에서는 이 제품과 주변 장비와의 시스템 구성을 기술합니다.

주의: 직렬 및 이더넷 인터페이스 같은 인터페이스의 수는 모델에 따라 다릅니다. 부품 ID, 19 페이지를 참조하십시오.



***1** Isolation Port로 사용하려면 Isolation Unit이 필요합니다. RS-232C Isolation Unit을 사용하려면 COM 포트의 9번 핀을 VCC에 설정하십시오.

***2** 부속품, 17 페이지를 참조하십시오.

***3** 컨트롤러 및 기타 유형의 장비 연결 방법에 대한 정보는 화면 편집 소프트웨어의 해당 장치 드라이버 설명서를 참조하십시오.

***4** ST-6500TA에 한함

이 제품을 사용하려면 화면 편집 소프트웨어에서 프로젝트 데이터를 전송하셔야 합니다. 전송에 관한 세부 정보는 소프트웨어 설명서를 참조하십시오. USB(마이크로 B) 인터페이스를 사용하여 전송할 때는 케이블을 다음 순서로 연결합니다.

1. 전송 케이블을 이 제품의 USB(마이크로 B) 인터페이스에 연결합니다.
2. 전원 케이블을 이 제품에 연결한 다음 전원 케이블을 외부 전원에 연결합니다.
3. 전송 케이블을 컴퓨터에 연결합니다.

▲ 경고

의도하지 않은 장비 작동

- 전원을 전원 케이블로 공급받지 않는 한 제품을 USB(마이크로 B) 케이블로 컴퓨터에 연결하지 마십시오.
- 호스트 컨트롤러와 기타 유형의 장비와 통신하기 전에 USB(마이크로 B) 케이블을 분리하십시오.

이러한 지침을 따르지 않을 경우 심각한 부상 또는 사망으로 이어지거나 장비가 손상될 수 있습니다.

부속품

호스트 컨트롤러 및 연결 케이블의 경우 화면 편집 소프트웨어의 해당 장치 드라이버 설명서를 참조하십시오.

제품 이름	제품 번호	설명
직렬 인터페이스		
RS-422 단자판 변환 어댑터	PFXZCBADTM1	직렬 인터페이스(D-sub 9핀 플러그)의 출력을 RS-422 단자대에 직접 연결합니다.
COM 포트 변환 어댑터	CA3-ADPCOM-01	선택 사양인 RS-422 통신 품목을 직렬 인터페이스로 연결합니다.
RS-232C 아이솔레이션 유닛	CA3-ISO232-01	호스트 컨트롤러를 이 제품에 연결하여 격리합니다 (RS-232C와 RS-422는 전환 가능합니다).
USB(A형) 인터페이스		
USB 케이블 (5 m)*1	FP-US00	USB 프린터(B형)를 연결합니다.
USB 전면 케이블 (1 m)	CA5-USBEXT-01	USB 인터페이스를 전면 패널에 연결하는 연장 케이블.
USB 클램프 A형(1 포트)	PFXZCBCLUSA1	USB 케이블(USB A형, 1 포트, 5 클램프/세트)의 분리를 방지하기 위한 클램프
USB 직렬(RS-232C) 변환 케이블 (0.5 m)*1	CA6-USB232-01	USB 인터페이스를 직렬 인터페이스(RS-232C)로 변환하기 위한 케이블입니다.
USB/RS-422/485 변환 어댑터*1	PFXZCBCBCVUSR41	이 제품(USB A형)을 외부 장치(RS-422/RS-485)에 연결하기 위한 어댑터입니다.
EZ 조광식 스위치*1	PFXZCCEUSG1	USB를 통해 이 제품에 연결된 여러 색상의 LED가 있는 5개의 조광식 스위치 장치입니다.
EZ 지문 인식 장치*1	PFXZCCEUSS1	USB를 통해 이 제품에 연결된 지문 인식 장치입니다.
EZ 숫자 키패드*1	PFXZCCEUKB1	USB를 통해 이 제품에 연결된 숫자 키패드입니다.
고정판이 있는 EZ 타워형 조명 튜브 마운팅*1	PFXZCETWHA1	고정판 받침대가 있는 USB 연결 형식일체형 EZ 타워 라이트 튜브, 3단, Ø60, 버저와 더불어 점등 및 점멸
베이스 마운팅이 있는 EZ 타워형 조명*1	PFXZCETWW1	기본 받침대가 있는 USB 연결 형식 일체형 EZ 타워, 3단, Ø60, 버저와 더불어 점등 및 점멸
USB(마이크로 B) 인터페이스		
USB 전송 케이블	PFXZUSCBMB2	화면 데이터를 PC(USB A형)에서 이 제품(USB 마이크로 B형)으로 전송하기 위한 케이블
USB(마이크로 B) 전면 케이블	PFXZCIEXMB2	USB 인터페이스를 전면 패널에 연결하는 연장 케이블.
SD 카드 인터페이스*2		
SD 메모리 카드	PFXZCBSD4GC41	SD 메모리 카드(4 GB)
기타		
화면 보호 시트	PFXZCBDS61	5.7인치 화면 일회용 오염 방지 시트(5매/세트).
	PFXZCBDS101	10.4인치 화면 일회용 오염 방지 시트(5매/세트).
	PFXZCDDS122	12인치 와이드 스크린용 일회용 오염 방지 시트(5매/세트).
UV 보호 시트	PFXZCFUV61	디스플레이를 자외선에서 보호하는 5.7인치 화면용 시트(1매).

제품 이름	제품 번호	설명
	PFXZCFUV101	디스플레이를 자외선에서 보호하는 10.4인치 화면용 시트(1매).
	PFXZCFUV122	디스플레이를 먼지와 자외선에서 보호하는 12인치 와이드 스크린용 시트(1매).
환경 커버	PFXZCBOP61	5.7인치 화면용 환경 저항성 일회용 커버 (1 매).
UV 차단 화면 보호 시트	PFXZCIDS42	4인치 와이드 스크린용 일회용 오염 방지 및 자외선 차단 시트(1매/세트).
	PFXZCIDS72	7인치 와이드 스크린용 일회용 오염 방지 및 자외선 차단 시트(1매/세트).
	PFXZCIDS102	10인치 와이드 스크린용 일회용 오염 방지 및 자외선 차단 시트(1매/세트).
	PFXZCIDS152	15인치 와이드 스크린용 일회용 오염 방지 및 자외선 차단 시트(1매/세트).
스프링 클립	XBTZ3002	이 제품을 ST-6200WA의 장착 표면에 부착하는 패스너.

*1 화면 편집 소프트웨어가 이 제품을 지원하는지 확인하십시오.

*2 ST-6500TA에 한함

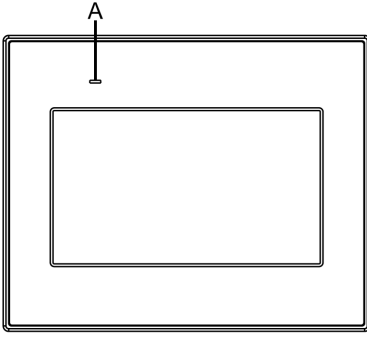
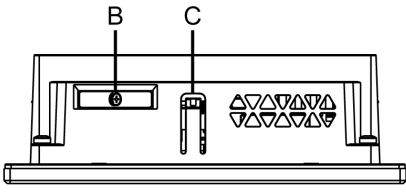
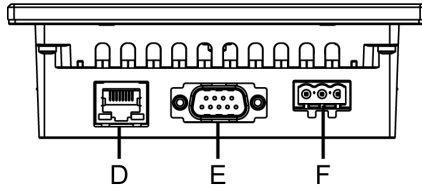
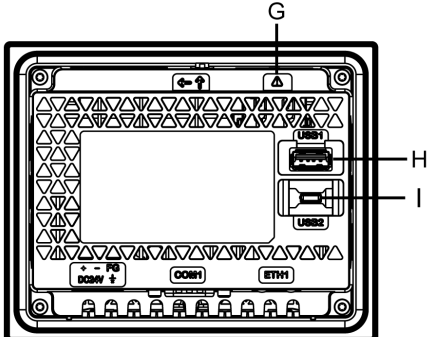
유지 보수 부속품

제품 이름	제품 번호	지원되는 제품	설명
설치 패스너			
ZC9AF31	ST-6200WA		설치 패스너(2개/세트).
PFXZC3AT1	ST-6300TA, ST-6500TA		설치 패스너(4개/세트).
PFXZCIAFTF1	ST-6400WA, ST-6500WA, ST-6600WA, ST-6700WA		설치 패스너(2개/세트).
설치 개스킷			
PFXZCIWG43	ST-6200WA	이 제품을 솔리드 패널에 설치했을 경우 먼지와 습기 저항성을 제공(1개)	
PFXZHGW31	ST-6300TA		
PFXZCIWG73	ST-6400WA		
PFXZHGW51	ST-6500TA		
PFXZCIWG103	ST-6500WA		
PFXZCIWG123	ST-6600WA		
PFXZCIWG153	ST-6700WA		
DC 전원 공급 장치 커넥터			
CA5-DCCNM-01	모두		DC 전원공급장치 케이블을 연결하기 위한 커넥터
데이터 백업용 배터리			
PFXZGEBT1	모두		메모리 및 시간 데이터 백업용 일차 전지 (1개)

부품 확인 및 기능

부품 ID

부품 명칭(ST-6200WA)

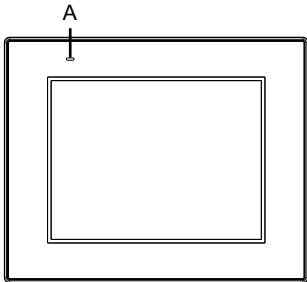
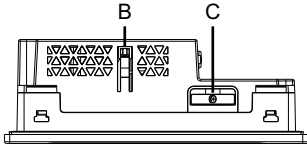
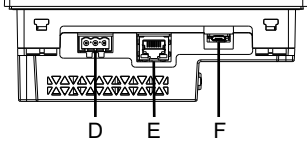
전면	
상단	
하단	
후면	

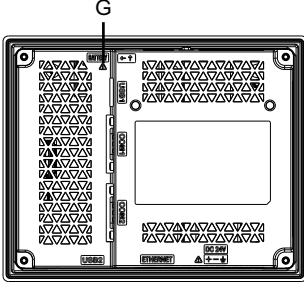
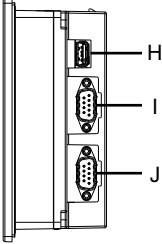
- A: 상태 LED
- B: 배터리 슬롯
- C: 후크
- D: 이더넷 인터페이스(ETH1)
- E: 직렬 인터페이스(RS-232C/422/485)(COM1)
- F: 전원 플러그 커넥터
- G: 안전 경고 기호*1
- H: USB(A형) 인터페이스
- I: USB(마이크로 B) 인터페이스

*1 다음 항목의 배터리 관련 안전 메시지를 식별합니다: 배터리 교체, 74 페이지

▲ 경고
<p>의도하지 않은 장비 작동</p> <ul style="list-style-type: none"> • 전원을 전원 케이블로 공급받지 않는 한 제품을 USB(마이크로 B) 케이블로 컴퓨터에 연결하지 마십시오. • 호스트 컨트롤러와 기타 유형의 장비와 통신하기 전에 USB(마이크로 B) 케이블을 분리하십시오. <p>이러한 지침을 따르지 않을 경우 심각한 부상 또는 사망으로 이어지거나 장비가 손상될 수 있습니다.</p>

부품 명칭(ST-6300TA)

전면	
상단	
하단	

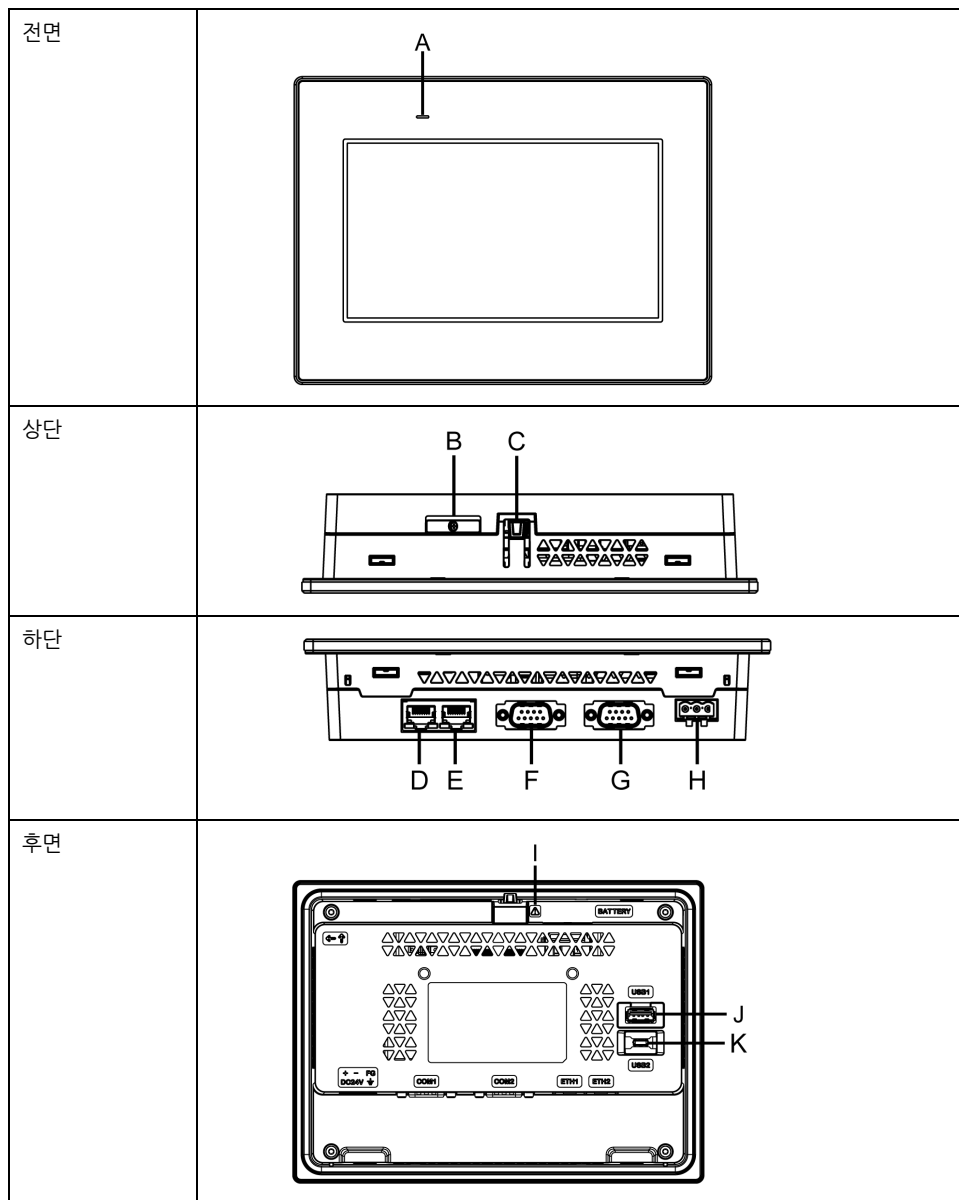
후면	
오른쪽	

- A: 상태 LED
- B: 후크
- C: 배터리 슬롯
- D: 전원 플러그 커넥터
- E: 이더넷 인터페이스
- F: USB(마이크로 B) 인터페이스
- G: 안전 경고 기호*1
- H: USB(A형) 인터페이스
- I: 직렬 인터페이스(RS-232C)(COM1)
- J: 직렬 인터페이스(RS-422/485)(COM2)

*1 다음 항목의 배터리 관련 안전 메시지를 식별합니다: 배터리 교체, 74 페이지

<h2 style="margin: 0;">⚠ 경고</h2> <p style="margin: 5px 0;">의도하지 않은 장비 작동</p> <ul style="list-style-type: none"> • 전원을 전원 케이블로 공급받지 않는 한 제품을 USB(마이크로 B) 케이블로 컴퓨터에 연결하지 마십시오. • 호스트 컨트롤러와 기타 유형의 장비와 통신하기 전에 USB(마이크로 B) 케이블을 분리하십시오. <p style="margin: 5px 0;">이러한 지침을 따르지 않을 경우 심각한 부상 또는 사망으로 이어지거나 장비가 손상될 수 있습니다.</p>

부품 명칭(ST-6400WA)



A: 상태 LED

B: 배터리 슬롯

C: 후크

D: 이더넷 인터페이스(ETH2)

E: 이더넷 인터페이스(ETH1)

F: 직렬 인터페이스(RS-422/485)(COM2)

G: 직렬 인터페이스(RS-232C)(COM1)

H: 전원 플러그 커넥터

I: 안전 경고 기호*1

J: USB(A형) 인터페이스

K: USB(마이크로 B) 인터페이스

*1 다음 항목의 배터리 관련 안전 메시지를 식별합니다: 배터리 교체, 74 페이지

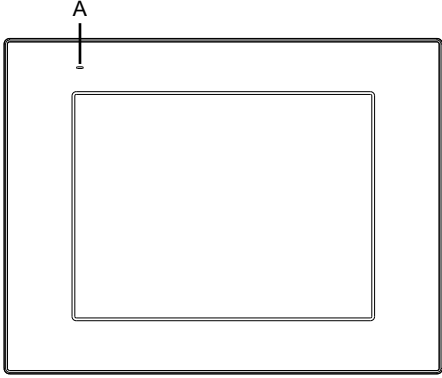
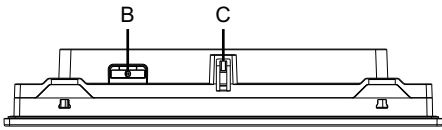
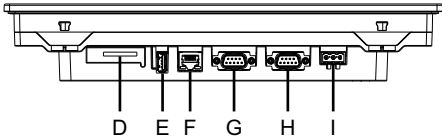
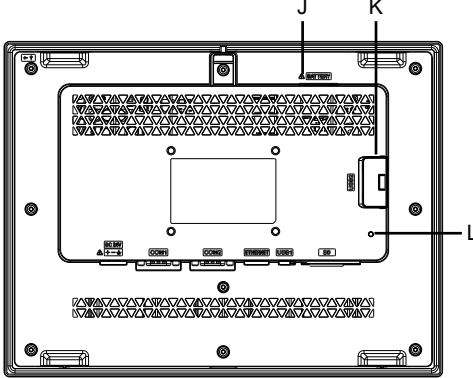
▲ 경고

의도하지 않은 장비 작동

- 전원을 전원 케이블로 공급받지 않는 한 제품을 USB(마이크로 B) 케이블로 컴퓨터에 연결하지 마십시오.
- 호스트 컨트롤러와 기타 유형의 장비와 통신하기 전에 USB(마이크로 B) 케이블을 분리하십시오.

이러한 지침을 따르지 않을 경우 심각한 부상 또는 사망으로 이어지거나 장비가 손상될 수 있습니다.

부품 명칭(ST-6500TA)

전면	
상단	
하단	
후면	

- A: 상태 LED
- B: 배터리 슬롯
- C: 후크

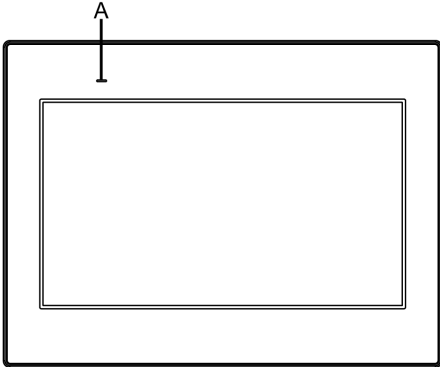
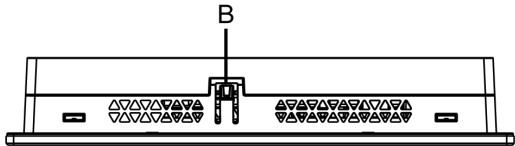
- D: SD 카드 슬롯
- E: USB(A형) 인터페이스
- F: 이더넷 인터페이스
- G: 직렬 인터페이스(RS-422/485)(COM2)
- H: 직렬 인터페이스(RS-232C)(COM1)
- I: 전원 플러그 커넥터
- J: 안전 경고 기호*1
- K: USB(마이크로 B) 인터페이스
- L: SD 카드 상태 LED

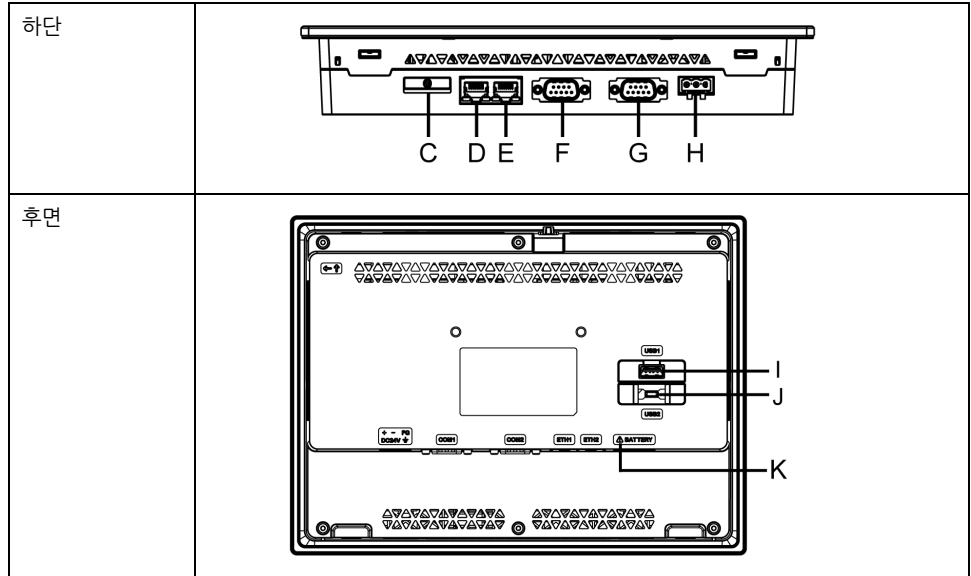
*1 다음 항목의 배터리 관련 안전 메시지를 식별합니다: 배터리 교체, 74 페이지

▲ 경고
<p>의도하지 않은 장비 작동</p> <ul style="list-style-type: none"> • 전원을 전원 케이블로 공급받지 않는 한 제품을 USB(마이크로 B) 케이블로 컴퓨터에 연결하지 마십시오. • 호스트 컨트롤러와 기타 유형의 장비와 통신하기 전에 USB(마이크로 B) 케이블을 분리하십시오. <p>이러한 지침을 따르지 않을 경우 심각한 부상 또는 사망으로 이어지거나 장비가 손상될 수 있습니다.</p>

부품 명칭(ST-6500WA/6600WA/6700WA)

주의: 아래는 ST-6500WA을 보여주는 그림입니다.

전면	
상단	



- A: 상태 LED
- B: 후크
- C: 배터리 슬롯
- D: 이더넷 인터페이스(ETH2)
- E: 이더넷 인터페이스(ETH1)
- F: 직렬 인터페이스(RS-422/485)(COM2)
- G: 직렬 인터페이스(RS-232C)(COM1)
- H: 전원 플러그 커넥터
- I: USB(A형) 인터페이스
- J: USB(마이크로 B) 인터페이스
- K: 안전 경고 기호*1

*1 다음 항목의 배터리 관련 안전 메시지를 식별합니다: 배터리 교체, 74 페이지

▲ 경고
<p>의도하지 않은 장비 작동</p> <ul style="list-style-type: none"> • 전원을 전원 케이블로 공급받지 않는 한 제품을 USB(마이크로 B) 케이블로 컴퓨터에 연결하지 마십시오. • 호스트 컨트롤러와 기타 유형의 장비와 통신하기 전에 USB(마이크로 B) 케이블을 분리하십시오. <p>이러한 지침을 따르지 않을 경우 심각한 부상 또는 사망으로 이어지거나 장비가 손상될 수 있습니다.</p>

LED 표시

상태 LED

전원이 켜진 후 상태가 정상이면 LED가 빨강 등 > 주황색 점멸등 > 녹색 등 순으로 표시됩니다.

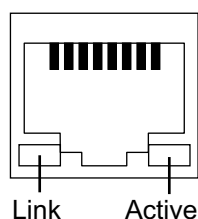
색상	표시 장치	HMI 작동
녹색	켜짐	작동 중

색상	표시 장치	HMI 작동
	5초에 1회 점멸*1	백라이트 꺼짐(대기 모드)
오렌지색	점멸	소프트웨어 시작
적색	켜짐	전원이 켜져 있습니다.
-	꺼짐	전원이 꺼져 있습니다.

*1 화면 편집 소프트웨어 "BLUE"에서 지원하는 모델만 해당. BLUE 이외의 소프트웨어에서 지원하는 모델에서 LED는 제품이 백라이트 OFF(대기 모드) 상태라도 녹색 등이 유지됩니다.

기타 LED 표시는 사용자의 화면 편집 소프트웨어 설명서를 참조하십시오.

이더넷 LED



색상	표시 장치	설명
녹색 (Link)	켜짐	데이터 전송이 가능합니다.
	꺼짐	연결되지 않음 또는 오류
녹색 (Active)	점멸	데이터 전송 중입니다.
	꺼짐	데이터 전송 없음

SD 카드 액세스 LED

SD 카드 액세스 LED는 ST-6500TA 에서만 사용할 수 있습니다.

색상	표시 장치	설명
녹색	켜짐	SD 카드가 삽입되었습니다.
	꺼짐	SD 카드가 삽입되지 않았거나 감지되지 않았습니다.

사양

일반 사양

전기 사양

ST-6•00WA

사양		ST-6200WA	ST-6400WA	ST-6500WA
정격 전압		24 Vdc		
허용 전압 범위		19.2...28.8 Vdc		
전압 강하(정격 입력 전압에서)		2 ms 이하	5 ms 이하	10 ms 이하
소비 전력	최대	6.9 W	9 W	12.6 W
	외부 장치에 전력이 공급되지 않는 경우	3.6 W 이하	5.5 W 이하	9.6 W 이하
	화면 백라이트가 꺼진 경우(대기 모드)	2.8 W 이하	3.6 W 이하	4.6 W 이하
	돌입 전류	30 A 이하		
노이즈 내성		노이즈 전압: 1,000 Vp-p, 펄스 기간: 1 μ s, 가동 시간: 1 ns(갑음 시뮬레이터를 통해)		
절연 강도		1분 동안 1,000 Vac(전원 단자와 FG 단자 사이)		
절연 저항		500 Vdc, 10 M Ω 이상(전원 단자와 FG 단자 사이)		

사양		ST-6600WA	ST-6700WA
정격 전압		24 Vdc	
허용 전압 범위		19.2...28.8 Vdc	
전압 강하(정격 입력 전압에서)		10 ms 이하	
소비 전력	최대	18.4 W	18.5 W
	외부 장치에 전력이 공급되지 않는 경우	15 W 이하	15 W 이하
	화면 백라이트가 꺼진 경우(대기 모드)	5.9 W 이하	5.4 W 이하
	돌입 전류	30 A 이하	
노이즈 내성		노이즈 전압: 1,000 Vp-p, 펄스 기간: 1 μ s, 가동 시간: 1 ns(갑음 시뮬레이터를 통해)	
절연 강도		1분 동안 1,000 Vac(전원 단자와 FG 단자 사이)	
절연 저항		500 Vdc, 10 M Ω 이상(전원 단자와 FG 단자 사이)	

ST-6•00TA

사양		ST-6300TA	ST-6500TA
정격 전압		24 Vdc	
허용 전압 범위		19.2...28.8 Vdc	
전압 강하(정격 입력 전압에서)		5 ms 이하	10 ms 이하
소비 전력	최대	8.9 W	10.56 W

사양		ST-6300TA	ST-6500TA
	외부 장치에 전력이 공급되지 않는 경우	5.71 W 이하	7.51 W 이하
	화면 백라이트가 꺼진 경우(대기 모드)	3.26 W 이하	4.56 W 이하
	돌입 전류	30 A 이하	
노이즈 내성		노이즈 전압: 1,000 Vp-p, 펄스 기간: 1 μs, 가동 시간: 1 ns(잡음 시뮬레이터를 통해)	
절연 강도		1분 동안 1,000 Vac(전원 단자와 FG 단자 사이)	
절연 저항		500 Vdc, 10 MΩ 이상(전원 단자와 FG 단자 사이)	

환경 사양

이 제품을 특정 조건에 맞는 구역에서 사용하고 보관하십시오.

주의: 본 제품의 옵션을 사용할 때는 이 제품에 적용될 수 있는 특별 조건이나 주의 사항을 위한 사양을 확인하십시오.

물리적 환경	
주변 공기 온도	0...50 °C (32...122 °F)
보관 온도	-20...60 °C (-4...140 °F)
주변 공기 및 보관 습도	10%...90% RH (비응축, 습구 온도 39 °C [102.2 °F] 이하)
먼지	0.1 mg/m ³ (10.7oz/ft ³) 이하(비전도 수준)
오염도	오염도 2 환경에서 사용
부식성 가스	부식성 기체 없음
대기압(작동 고도)	800...1,114 hPa (2,000 m [6,561 ft] 이하)
기계적 환경	
진동 저항	IEC/EN 61131-2 준수 5...9 Hz 단일 진폭 3.5 mm (0.14 in) 9...150 Hz 고정 가속: 9.8m/s ² 10회전(약 100분) 동안 X, Y, Z 방향
내충격성	IEC/EN 61131-2 준수 147 m/s ² , 3회 동안 X, Y, Z 방향
전기적 환경	
전기적 급속 과도 현상/버스트 내성	IEC 61000-4-4 2 kV: 전원 포트(디스플레이 장치) 1 kV: 신호 포트
내정전기 방전	접촉 방전법: 6 kV 공기 방전법: 8 kV (IEC/EN 61000-4-2 Level 3)

⚠ 주의

작동 불능 장비

- 화학 물질이 증발하거나 화학 물질이 대기 중에 존재하는 곳에서는 제품을 작동하거나 보관하지 마십시오. 화학 물질은 다음을 참조하십시오. A) 부식성 화학 물질: 산, 알칼리, 염분 함유 액체, B) 가연성 화학 물질: 유기용제류
- 물, 액체, 금속, 배선 조각이 패널 케이스에 들어가지 않게 하십시오.

이러한 지침을 따르지 않을 경우 부상 또는 장비 손상이 초래될 수 있습니다.

구조 사양

ST-6•00WA

	ST-6200WA	ST-6400WA	ST-6500WA
접지	기능 접지: 접지 저항 100 Ω 이하, 2 mm ² (AWG 14) 또는 더 두꺼운 전선이나 해당 국가의 적정 규격을 사용하십시오.		
냉각 방법	자연 공기 순환		
구조*1	IP65F, UL 50/50E, 1형, 4X형(실내 전용), 13형(인클로저에 적절하게 설치된 전면 패널의 경우)		
외부 치수 (W x H x D)	134.5 x 108.5 x 43 mm (5.3 x 4.27 x 1.69 in)	208 x 153 x 45 mm (8.19 x 6.02 x 1.77 in)	273 x 203 x 47 mm (10.75 x 7.99 x 1.85 in)
패널 컷 치수 (W x H)	118.5 x 92.5 mm (4.67 x 3.64 in) ^{*2} 패널 두께 부분: 1.6...5 mm (0.06...0.2 in) ^{*3} 스프링 클립을 사용하는 경우: 위치 1: 1.5...4 mm (0.06...0.16 in) 위치 2: 4...6 mm (0.16...0.24 in)	190 x 135 mm (7.48 x 5.31 in) ^{*2} 패널 두께 부분: 1.6...5 mm (0.06...0.2 in) ^{*3}	255 x 185 mm (10.04 x 7.28 in) ^{*2} 패널 두께 부분: 1.6...5 mm (0.06...0.2 in) ^{*3}
무게	0.4 kg (0.88 lb) 이하	0.8 kg (1.76 lb) 이하	1.3 kg (2.87 lb) 이하

	ST-6600WA	ST-6700WA
접지	기능 접지: 접지 저항 100 Ω 이하, 2 mm ² (AWG 14) 또는 더 두꺼운 전선이나 해당 국가의 적정 규격을 사용하십시오.	
냉각 방법	자연 공기 순환	
구조*1	IP65F, UL 50/50E, 1형, 4X형(실내 전용), 13형(인클로저에 적절하게 설치된 전면 패널의 경우)	
외부 치수 (W x H x D)	313 x 235 x 50 mm (12.32 x 9.25 x 1.97 in)	412 x 268 x 50 mm (16.22 x 10.55 x 1.97 in)
패널 컷 치수 (W x H)	295 x 217 mm (11.61 x 8.54 in) ^{*2} 패널 두께 부분: 1.6...5 mm (0.06...0.2 in) ^{*3}	394 x 250 mm (15.51 x 9.84 in) ^{*2} 패널 두께 부분: 1.6...5 mm (0.06...0.2 in) ^{*3}
무게	1.8 kg (3.97 lb) 이하	2.7 kg (5.95 lb) 이하

ST-6-00TA

	ST-6300TA	ST-6500TA
접지	기능 접지: 접지 저항 100 Ω 이하, 2 mm ² (AWG 14) 또는 더 두꺼운 전선이나 해당 국가의 적정 규격을 사용하십시오.	
냉각 방법	자연 공기 순환	
구조*1	IP65F, UL 50/50E, 1형, 4X형(실내 전용), 12형, 13형(인클로저에 적절하게 설치된 전면 패널의 경우)	
외부 치수 (W x H x D)	169.5 x 137 x 58 mm (6.67 x 5.39 x 2.28 in)	315 x 241 x 55.3 mm (12.4 x 9.49 x 2.18 in)
패널 컷 치수 (W x H)	156 x 123.5 mm (6.14 x 4.86 in) 패널 두께 부분: 1.6...5 mm (0.06...0.2 in)*3	301.5 x 227.5 mm (11.87 x 8.96 in) 패널 두께 부분: 1.6...5 mm (0.06...0.2 in)*3
무게	0.8 kg (1.76 lb) 이하	1.8 kg (3.97 lb) 이하

*1 솔리드 패널에 설치된 이 제품의 전면은 사양에 표시된 표준에 상응하는 조건에서 테스트되었습니다. 이 제품의 저항 수준이 이러한 표준에 상응하더라도 제품에 아무런 영향을 미치지 않는 기름이 제품에 손상을 줄 수 있습니다. 이는 기화된 기름이 있거나 낮은 점도의 절삭유가 장기간 이 제품에 부착될 수 있는 구역에서 발생할 수 있습니다. 이 제품의 전면 보호 시트 또는 커버 유리가 벗겨진 경우 기름이 제품으로 침투할 수 있으므로 별도의 보호 조치가 권장됩니다. 또한 비승인 기름이 있는 경우 전면 패널 커버가 변형되거나 부식될 수 있습니다. 따라서 이 제품을 설치하기 전에 제품의 작동 환경에 기술될 조건 유형을 반드시 확인하십시오.

설치 개스킷이 장시간 사용되는 경우나 이 제품과 개스킷을 패널에서 제거한 경우 원래의 보호 수준이 유지될 수 없습니다. 원래의 보호 수준을 유지하려면 반드시 설치 개스킷을 정기적으로 교체하십시오.

*2 치수 허용 오차의 경우, +1/-0 mm(+0.04/-0 in)인 모든 것과 기울기 R은 R3 (R0.12 in) 미만입니다.

*3 설치하는 벽의 두께가 패널 컷 치수의 권장 범위 내에 있더라도 벽의 소재, 크기, 이 제품 및 기타 장치의 설치 위치에 따라 설치하는 벽이 휠 수 있습니다. 힘을 방지하기 위해 설치 표면을 강화해야 할 수도 있습니다.

주의 사항

장비 손상

- 이 제품이 기름에 영구적이고 직접적으로 접촉하지 않게 하십시오.
- 이 제품의 디스플레이를 너무 세게 또는 단단한 물건으로 누르지 마십시오.
- 터치 패널을 볼펜 축 또는 스크루드라이버와 같은 뾰족한 물건으로 누르지 마십시오.
- 장치를 직사광선에 노출시키지 마십시오.

이러한 지침을 따르지 않을 경우 장비 손상이 초래될 수 있습니다.

주의 사항

사양을 벗어난 보관 및 작동

- 패널을 온도가 제품의 사양 범위를 벗어나지 않는 장소에 보관하십시오.
- 이 패널의 통풍구를 차단하거나 막지 마십시오.

이러한 지침을 따르지 않을 경우 장비 손상이 초래될 수 있습니다.

주의 사항

개스킷 노화

- 작동 환경의 요구에 따라 개스킷을 주기적으로 검사하십시오.
 - 개스킷은 최소 일년에 한 번, 또는 굽힘 또는 오물이 보이는 즉시 교환하십시오.
- 이러한 지침을 따르지 않을 경우 장비 손상이 초래될 수 있습니다.

기능적 사양

디스플레이 사양

ST-6•00WA

	ST-6200WA	ST-6400WA	ST-6500WA
디스플레이 유형	TFT 컬러 LCD		
디스플레이 크기	4.3"	7"	10.1"
해상도	480 x 272 픽셀	800 x 480 픽셀 (WVGA)	1,024 x 600 픽셀 (WSVGA)
유효 디스플레이 면적 (W x H)	95.04 x 53.86 mm (3.74 x 2.12 in)	154.08 x 85.92 mm (6.07 x 3.38 in)	222.72 x 125.28 mm (8.77 x 4.93 in)
디스플레이 색상	1,600만 색상 디스플레이 색상에 대한 자세한 내용은 화면 편집 소프트웨어의 설명서를 참조하십시오.		
백라이트	백색 LED(교체할 수 없습니다. 고객 지원부에 연락하시기 바랍니다.)		
백라이트 수명	50,000시간 이상 (백라이트 밝기가 25%로 감소하기 전에 25 °C [77 °F]에서 연속 작동)		
밝기 조절	16레벨(터치 패널 또는 소프트웨어에서 조정)		

	ST-6600WA	ST-6700WA
디스플레이 유형	TFT 컬러 LCD	
디스플레이 크기	12.1"	15.6"
해상도	1,280 x 800 픽셀(WXGA)	1,366 x 768 픽셀(FWXGA)
유효 디스플레이 면적 (W x H)	261.12 x 163.2 mm (10.28 x 6.43 in)	344.23 x 193.54 mm (13.55 x 7.62 in)
디스플레이 색상	1,600만 색상 디스플레이 색상에 대한 자세한 내용은 화면 편집 소프트웨어의 설명서를 참조하십시오.	
백라이트	백색 LED(교체할 수 없습니다. 고객 지원부에 연락하시기 바랍니다.)	
백라이트 수명	50,000시간 이상 (백라이트 밝기가 25%로 감소하기 전에 25 °C [77 °F]에서 연속 작동)	
밝기 조절	16레벨(터치 패널 또는 소프트웨어에서 조정)	

ST-6•00TA

	ST-6300TA	ST-6500TA
디스플레이 유형	TFT 컬러 LCD	
디스플레이 크기	5.7"	10.4"

	ST-6300TA	ST-6500TA
해상도	640 x 480 픽셀	800 x 600 픽셀
유효 디스플레이 면적 (W x H)	115.2 x 86.4 mm (4.54 x 3.40 in)	211.2 x 158.4 mm (8.31 x 6.24 in)
디스플레이 색상	262,144 색상 디스플레이 색상에 대한 자세한 내용은 화면 편집 소프트웨어의 설명서를 참조하십시오.	1,600만 색상 디스플레이 색상에 대한 자세한 내용은 화면 편집 소프트웨어의 설명서를 참조하십시오.
백라이트	백색 LED(교체할 수 없습니다. 고객 지원부에 연락하시기 바랍니다.)	
백라이트 수명	50,000시간 이상 (백라이트 밝기가 25%로 감소하기 전에 25 °C [77 °F]에서 연속 작동)	
밝기 조절	16레벨(터치 패널 또는 소프트웨어에서 조정)	

터치 패널

터치 패널 종류	저항막(아날로그)
터치 포인트	단일 터치
터치 패널 해상도	1,024 x 1,024
터치 패널 사용 수명	100만 회 이상

터치 패널은 2개의 포인트 터치를 지원하지 않습니다(멀티 포인트 터치). 터치 패널에서 여러 개의 포인트를 터치하면 마치 멀티 터치의 중심을 터치한 것처럼 터치 패널이 작동합니다.

예를 들어 터치 패널에서 2개 이상의 포인트를 터치하고 터치의 중심에 드라이브 시스템에 대한 스위치가 있는 경우 이 스위치를 직접 터치하지 않았더라도 마치 터치한 것처럼 스위치가 작동할 수 있습니다.

▲ 경고

의도하지 않은 장비 작동

터치 패널의 두 곳 이상을 동시에 터치하지 마십시오.

이러한 지침을 따르지 않을 경우 심각한 부상 또는 사망으로 이어지거나 장비가 손상될 수 있습니다.

메모리

	ST-6200WA	ST-63/6500TA, ST-64/65/66/6700WA
시스템 메모리*1	플래시 EPROM 512 MB (운영 체제, 프로젝트 데이터, 기타 데이터)	플래시 EPROM 1 GB (운영 체제, 프로젝트 데이터, 기타 데이터)
백업 메모리*1	NVRAM 512 KB	

*1 각 메모리의 사용량은 다음 URL을 참조하십시오.

<https://www.pro-face.com/trans/en/manual/1082.html>

시계

± 65초/월(상온 및 전원이 꺼졌을 때 오차).

작동 조건과 배터리 수명의 차이로 -380 ~ +90초/월의 오차가 발생할 수 있습니다.

이러한 정밀도 수준으로 불충분한 시스템의 경우 사용자가 모니터링하여 필요할 때 조정해야 합니다.

이 제품은 내부 시계의 데이터 백업용 일차 전지를 사용합니다. 전지가 소진되면 시계 데이터가 상실됩니다. 배터리를 교체하려면 배터리 교체, 74 페이지를 참조하십시오.

인터페이스 사양

각 인터페이스의 사양

	ST-6200WA	ST-63/6500TA	ST-64/65/66/6700WA
직렬 인터페이스 COM1			
비동기 전송	RS-232C/422/485	RS-232C	
데이터 길이	7 또는 8비트		
정지 비트	1 또는 2비트		
패리티	없음, 홀수 또는 짝수		
데이터 전송 속도	2,400...115,200 bps		
커넥터	D-Sub 9핀(플러그)		
직렬 인터페이스 COM2			
비동기 전송	-	RS-422/485	
데이터 길이	-	7 또는 8비트	
정지 비트	-	1 또는 2비트	
패리티	-	없음, 홀수 또는 짝수	
데이터 전송 속도	-	2,400...115,200 bps, 187,500 bps(MPI)	
커넥터	-	D-Sub 9핀(플러그)	
USB(A형) 인터페이스			
커넥터	USB 2.0(A형) x 1		
전원공급장치 전압	5 Vdc ± 5%		
최대 전류 공급	500 mA		
최대 전송 거리	5 m(16.4 ft)		
USB(마이크로 B) 인터페이스			
커넥터	USB 2.0(마이크로 B) x 1		
최대 전송 거리	5 m(16.4 ft)		
이더넷 인터페이스			
표준	IEEE802.3i/IEEE802.3u, 10BASE-T/100BASE-TX		
커넥터	모듈형 잭(RJ-45) x 1	모듈형 잭(RJ-45) x 2	
SD 카드 인터페이스			
커넥터	-	ST-6500TA 에 한함: 최대 32GB	-

주의: SELV(Safety Extra-Low Voltage) 회로만 사용하여 직렬 인터페이스, USB 인터페이스 및 이더넷 인터페이스를 연결하십시오.

인터페이스 연결

ST-6•00TA용 케이블 연결

▲ 경고

폭발 위험

- 장치를 위험 장소에서 설치하거나 사용하기 전에 항상 해당 장치의 UL 121201 또는 CSA C22.2 No.213 위험 장소 등급을 확인하십시오.
- Class I, Division 2 위험 장소에 설치된 제품에 공급 전원을 넣거나 차단하려면 다음 중 하나를 선택해야 합니다. A) 위험 환경 외부에 있는 스위치를 사용하십시오. 또는 B) 위험 영역 내 Class I, Division 1 작동용으로 인증된 스위치를 사용하십시오.
- 전원을 끄거나 위험 지역이 아니라고 알려진 곳이 아니면 장비를 연결하거나 분리하지 마십시오. 이는 전원, 접지, 직렬, 병렬 및 네트워크 연결을 포함한 모든 연결에 적용됩니다.
- 위험 장소에서 비차폐/비접지 케이블을 절대로 사용하지 마십시오.
- 비발화성 USB 장치만 사용하십시오.
- 장치의 유지 보수 및 설정 중에만 임시 연결용 USB(마이크로 B) 인터페이스를 사용하십시오.
- 위험한 장소에서는 USB(마이크로 B) 인터페이스를 사용하지 마십시오.

이러한 지침을 따르지 않을 경우 심각한 부상 또는 사망으로 이어지거나 장비가 손상될 수 있습니다.

Division 2 위험 장소 규정은 모든 케이블 연결부에 적절한 변형 완화부 및 포지티브 인터록이 함께 제공되어야 한다고 되어 있습니다. 이 제품은 제품의 USB 연결(USB 마이크로 B 인터페이스)에 적절한 변형 완화부를 제공하지 않으므로 비발화성 USB 장치만 사용하십시오. 케이블의 양 끝에 전력이 공급되는 동안에 절대로 케이블을 연결하거나 분리하지 마십시오. 모든 통신 케이블은 새시 접지 차폐를 포함해야 합니다. 이 차폐는 구리 매듭과 알루미늄 호일을 포함해야 합니다. D-sub 스타일 커넥터 하우징은 금속 전도형(예를 들어, 성형 아연)이어야 하며 접지 차폐 브레이드는 커넥터 하우징에 직접 접중단되어야 합니다. 차폐 드레인 선을 사용하지 마십시오.

케이블의 외경은 신뢰할 수 있는 수준의 스트레인 릴리프가 유지되도록 케이블 커넥터 스트레인 릴리프의 내경에 적합해야 합니다. 항상 양쪽에 있는 두 개의 나사를 통해 D-sub 커넥터를 워크스테이션 결합 커넥터에 고정하십시오.

직렬 인터페이스

서문

직렬 인터페이스는 격리되지 않았습니다.

주의: 컨트롤러 및 기타 유형의 장비 연결 방법에 대한 정보는 화면 편집 소프트웨어의 해당 장치 드라이버 설명서를 참조하십시오.

ST-6200WA에서 RS-232C와 RS-422/RS-485 간 통신 방법을 소프트웨어로 전환할 수 있습니다.

ST-6•00WA에서 SG(신호 접지)와 FG(프레임 접지) 단자는 제품 내부에 분리되어 있습니다.

⚡⚠ 위험

감전

ST-6•00WA의 경우:

- FG(프레임 접지) 단자와 접지 사이를 직접 연결하십시오.
- 다른 장치를 이 장치의 FG(프레임 접지) 단자를 통해 접지에 연결하지 마십시오.
- 모든 케이블을 현지 규정과 요구사항에 따라 설치하십시오. 현지 규정이 접지를 요구하지 않을 경우 미국 전기 규정(National Electrical Code) 800 조와 같은 신뢰할 수 있는 지침을 따르십시오.

이러한 지침을 따르지 않을 경우 심각한 부상 또는 사망으로 이어질 수 있습니다.

ST-6•00TA에서 SG(신호 접지)와 FG(프레임 접지) 단자는 제품 내부에 연결되어 있습니다. 직렬 인터페이스 커넥터가 D-Sub일 때는 FG 전선을 셸에 연결하십시오.

⚡⚠ 위험

감전 및 화재

ST-6•00TA의 경우:

외부 장치를 이 제품에 연결하기 위해 SG 단자를 사용할 때 다음에 유의하십시오.

- 시스템을 설치할 때 접지 루프가 형성되지 않는지 확인하십시오.
- 외부 장치가 격리되지 않았을 때 SG 단자를 원격 장비에 연결하십시오.
- 회로 손상의 위험을 줄이기 위해 SG 단자를 알려지고 신뢰할 수 있는 접지 연결에 연결하십시오.

이러한 지침을 따르지 않을 경우 심각한 부상 또는 사망으로 이어질 수 있습니다.

⚠ 주의

통신 장애

- 모든 연결의 통신 포트에 과도한 스트레스를 가하지 마십시오.
- 통신 케이블을 패널 벽 또는 캐비닛에 단단히 부착하십시오.
- 잭 나사가 있는 D-Sub 9핀 커넥터를 사용하십시오.

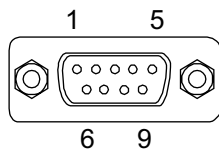
이러한 지침을 따르지 않을 경우 부상 또는 장비 손상이 초래될 수 있습니다.

주의: 정격 전류 내에서 사용하십시오.

RS-232C

D-Sub 9핀 플러그 커넥터

제품 측:



핀 번호	RS-232C		
	신호 이름	방향	의미
1	CD	입력	반송파 검출
2	RD(RXD)	입력	데이터 수신

핀 번호	RS-232C		
	신호 이름	방향	의미
3	SD(TXD)	출력	데이터 송신
4	ER(DTR)	출력	데이터 터미널 준비
5	SG	-	신호 접지
6	DR(DSR)	입력	데이터 세트 준비
7	RS(RTS)	출력	송신 요구
8	CS(CTS)	입력	발신 가능
9	VCC	출력	+5 Vdc ±5% 출력 0.25 A*1
셸	FG	-	프레임 접지*2

*1 RS-232C 핀 #9 사용 시 VCC를 소프트웨어로 활성화하십시오.

*2 ST-6•00TA에서는 SG와 공용입니다.

권장 잭 나사는 #4-40(UNC)입니다.

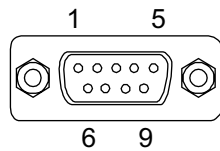
권장 사항:

- 케이블 커넥터: XM3D-0921, OMRON Corporation 제조
- 케이블 커버: XM2S-0913, OMRON Corporation 제조
- 나사식 잭(#4-40 UNC): XM2Z-0073, OMRON Corporation 제조

RS-422/485

D-Sub 9핀 플러그 커넥터

제품 측:



핀 번호	RS-422/RS-485		
	신호 이름	방향	의미
1	RDA	입력	데이터 수신 A(+)
2	RDB	입력	데이터 수신 B(-)
3	SDA	출력	데이터 송신 A(+)
4	ERA	출력	데이터 터미널 준비 A(+)
5	SG	-	신호 접지
6	CSB	입력	발신 가능 B (-)
7	SDB	출력	데이터 송신 B(-)
8	CSA	입력	발신 가능 A (+)
9	ERB	출력	데이터 터미널 준비 B(-)
셸	FG	-	프레임 접지*1

*1 ST-6•00TA에서는 SG와 공용입니다.

권장 잭 나사는 #4-40(UNC)입니다.

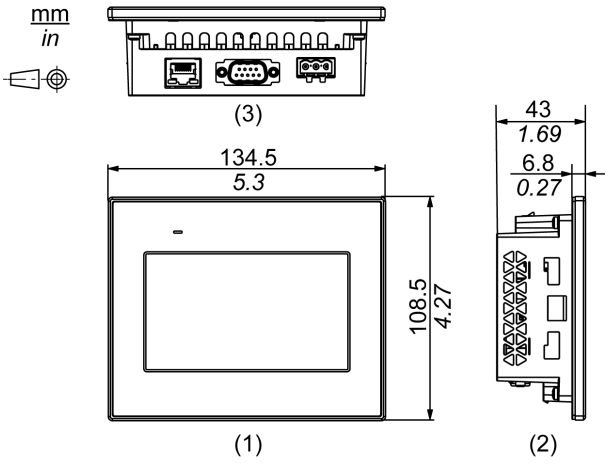
권장 사항:

- 케이블 커넥터: XM3D-0921, OMRON Corporation 제조
- 케이블 커버: XM2S-0913, OMRON Corporation 제조
- 나사식 잭(#4-40 UNC): XM2Z-0073, OMRON Corporation 제조

치수

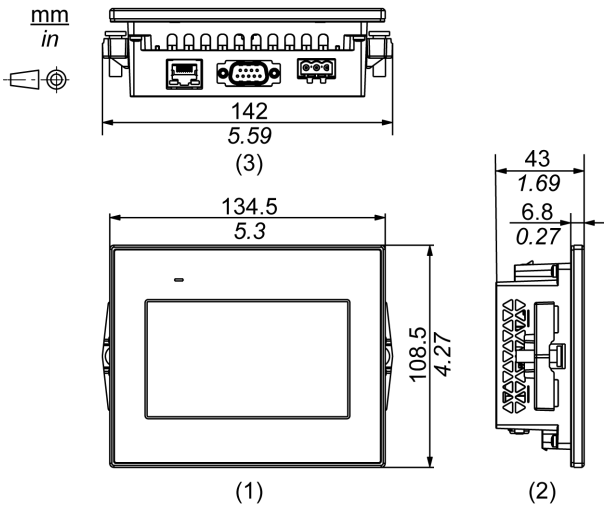
ST-6200WA

외부 치수



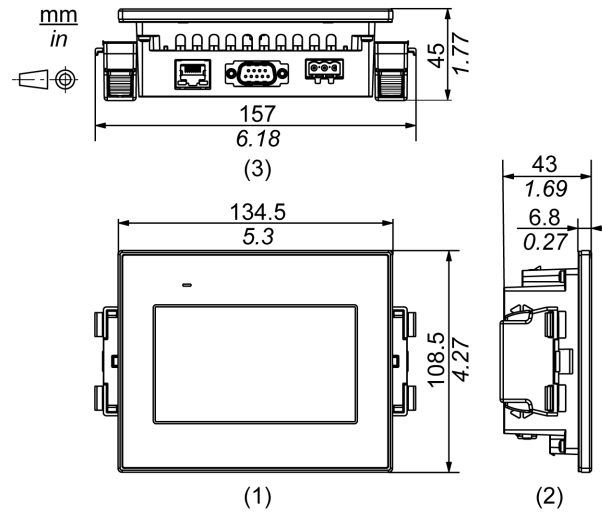
- 1 전면
- 2 왼쪽
- 3 하단

설치 패스너 포함 치수



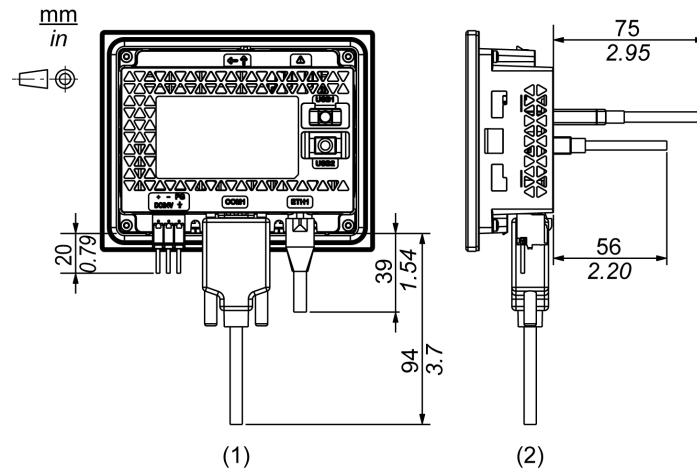
- 1 전면
- 2 왼쪽
- 3 하단

스프링 클립 포함 치수



- 1 전면
- 2 왼쪽
- 3 하단

케이블 포함 치수

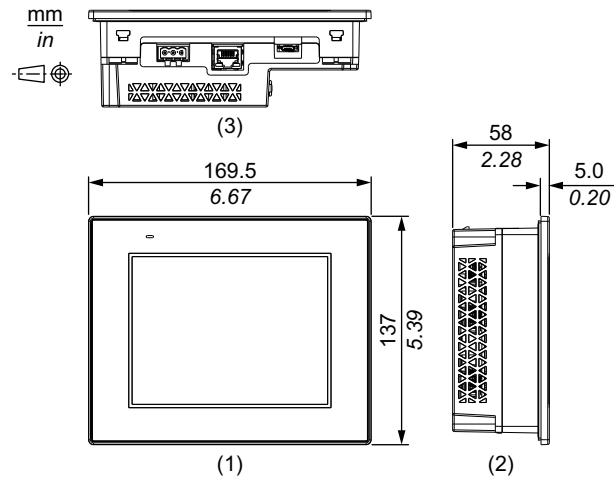


- 1 후면
- 2 오른쪽

주의: 위의 모든 값은 케이블 벤딩을 염두에 두고 설계되었습니다. 여기에 주어진 치수는 사용 중인 연결 케이블 유형에 따라 다른 대표값입니다. 따라서 이러한 값은 단지 참고용입니다.

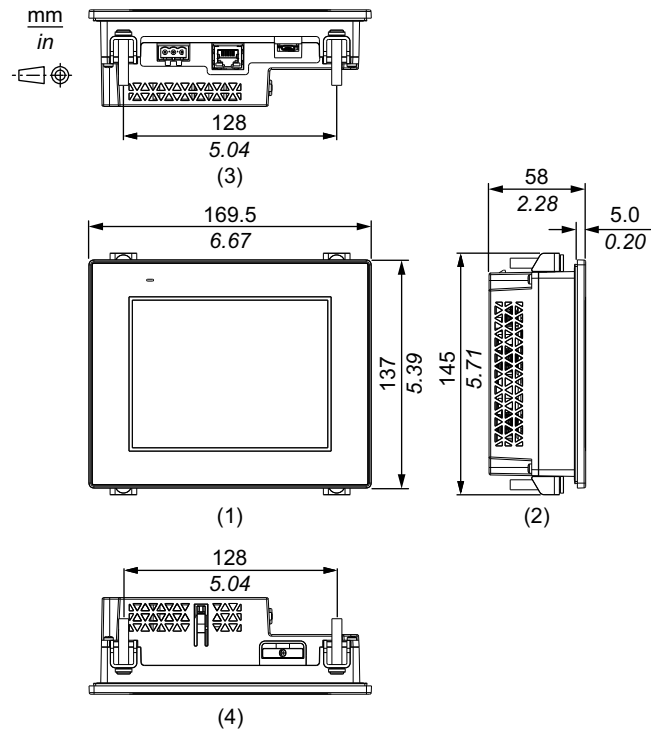
ST-6300TA

외부 치수



- 1 전면
- 2 왼쪽
- 3 하단

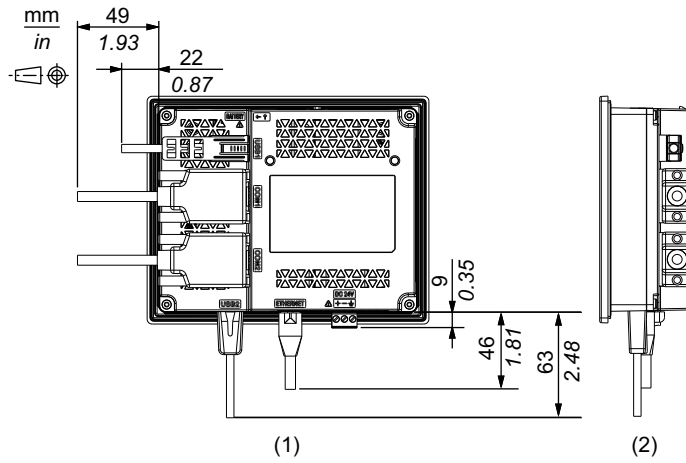
설치 패스너 포함 치수



- 1 전면
- 2 왼쪽
- 3 하단

4 상단

케이블 포함 치수



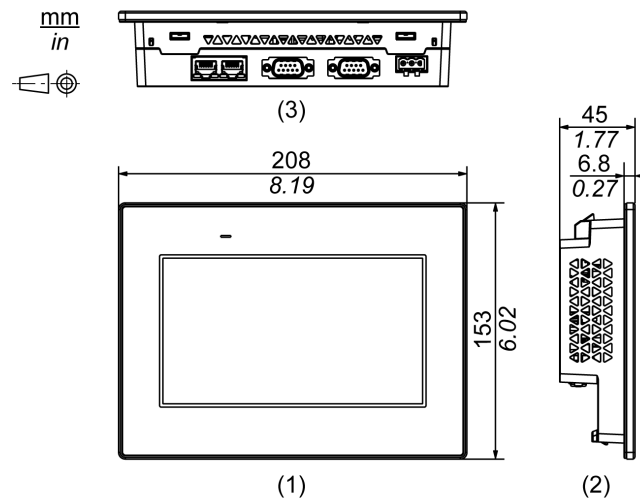
1 후면

2 오른쪽

주의: 위의 모든 값은 케이블 벤딩을 염두에 두고 설계되었습니다. 여기에 주어진 치수는 사용 중인 연결 케이블 유형에 따라 다른 대표값입니다. 따라서 이러한 값은 단지 참고용입니다.

ST-6400WA

외부 치수

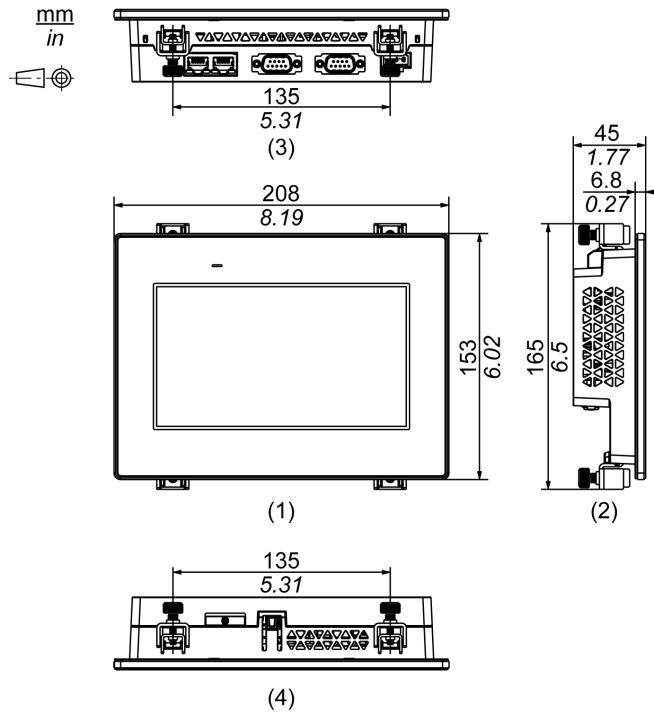


1 전면

2 왼쪽

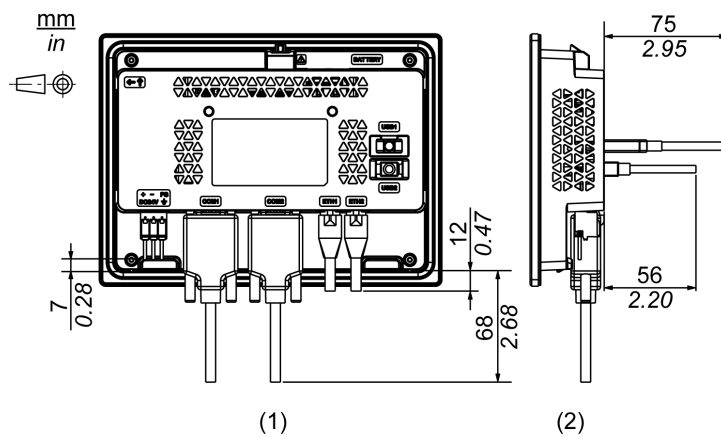
3 하단

설치 패스너 포함 치수



- 1 전면
- 2 왼쪽
- 3 하단
- 4 상단

케이블 포함 치수

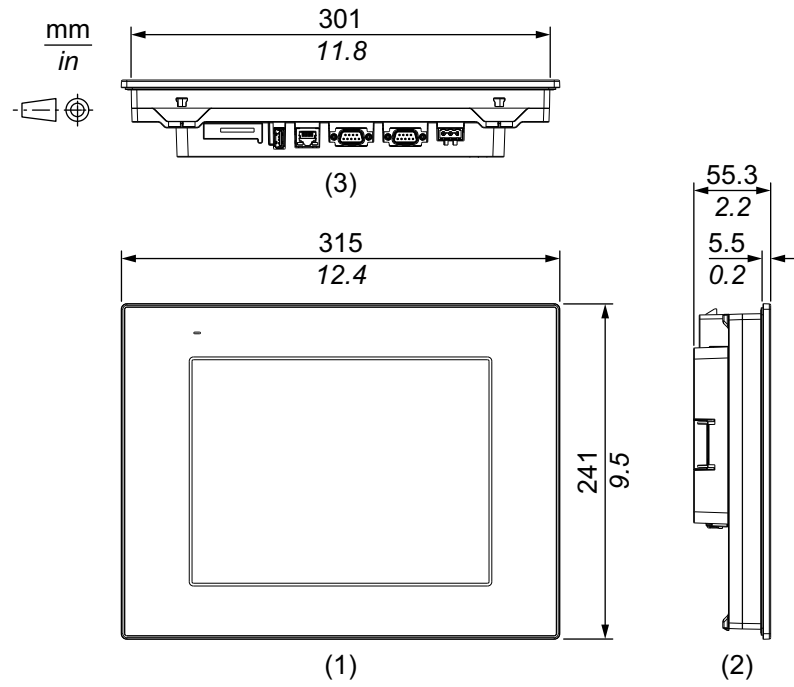


- 1 후면
- 2 오른쪽

주의: 위의 모든 값은 케이블 벤딩을 염두에 두고 설계되었습니다. 여기에 주어진 치수는 사용 중인 연결 케이블 유형에 따라 다른 대표값입니다. 따라서 이러한 값은 단지 참고용입니다.

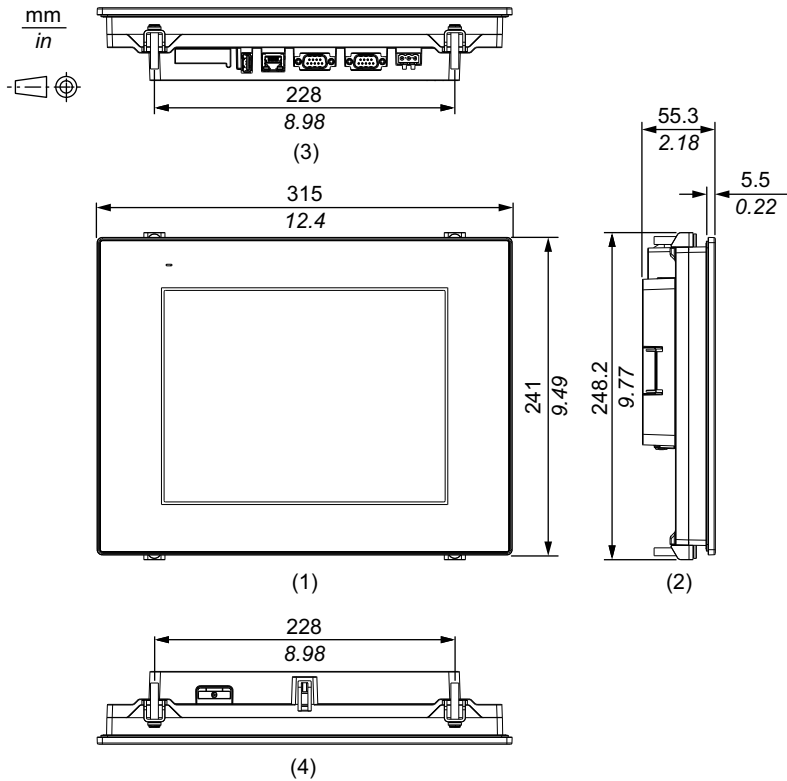
ST-6500TA

외부 치수



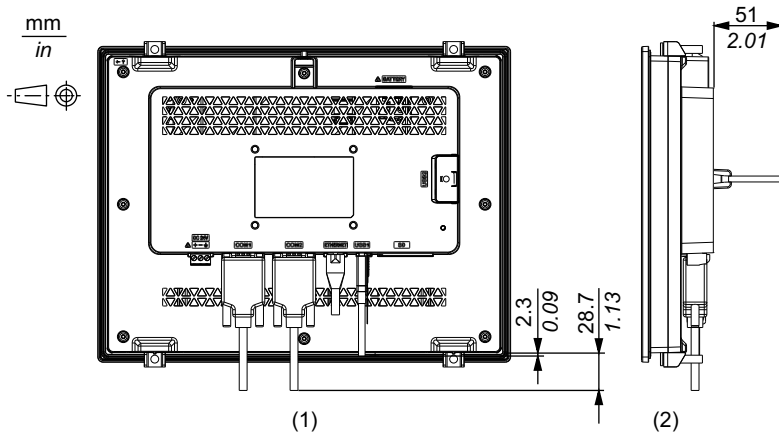
- 1 전면
- 2 왼쪽
- 3 하단

설치 패스너 포함 치수



- 1 전면
- 2 왼쪽
- 3 하단
- 4 상단

케이블 포함 치수

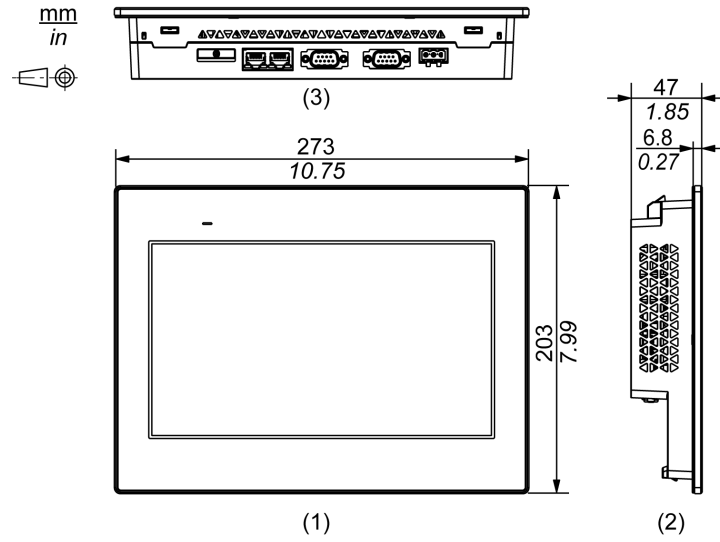


- 1 후면
- 2 오른쪽

주의: 위의 모든 값은 케이블 벤딩을 염두에 두고 설계되었습니다. 여기에 주어진 치수는 사용 중인 연결 케이블 유형에 따라 다른 대표값입니다. 따라서 이러한 값은 단지 참고용입니다.

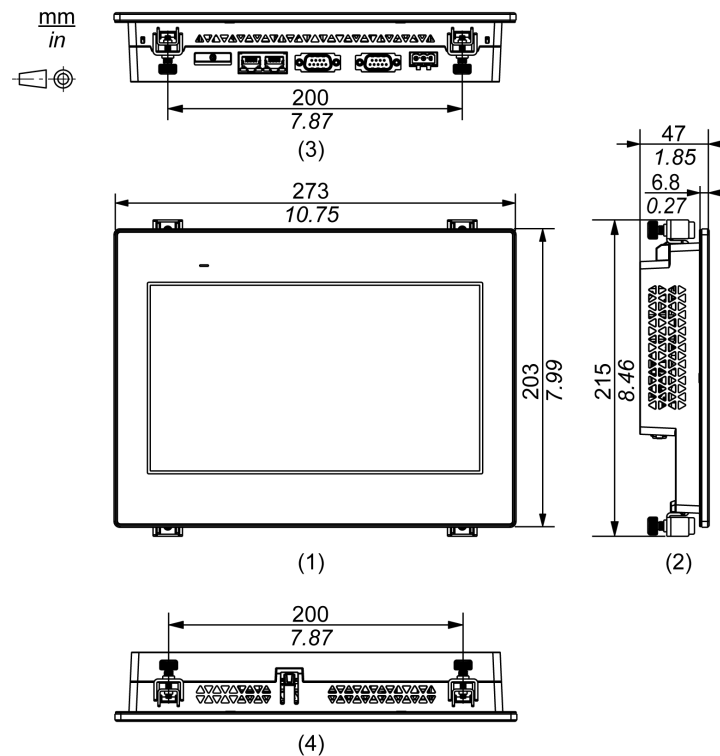
ST-6500WA

외부 치수



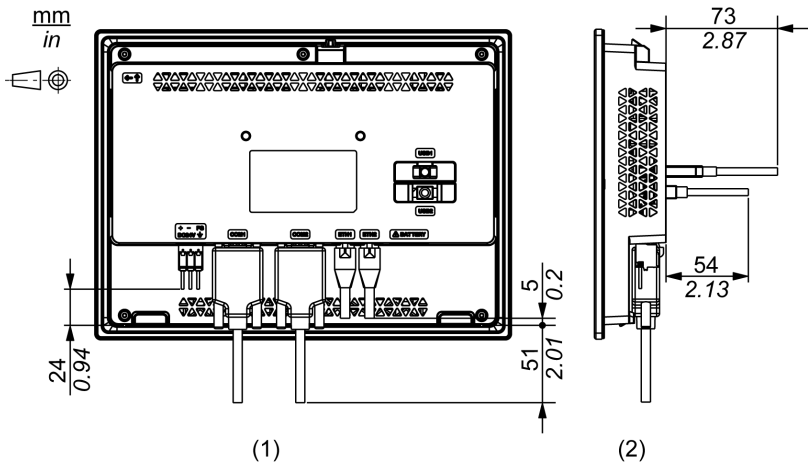
- 1 전면
- 2 왼쪽
- 3 하단

설치 패스너 포함 치수



- 1 전면
- 2 왼쪽
- 3 하단
- 4 상단

케이블 포함 치수

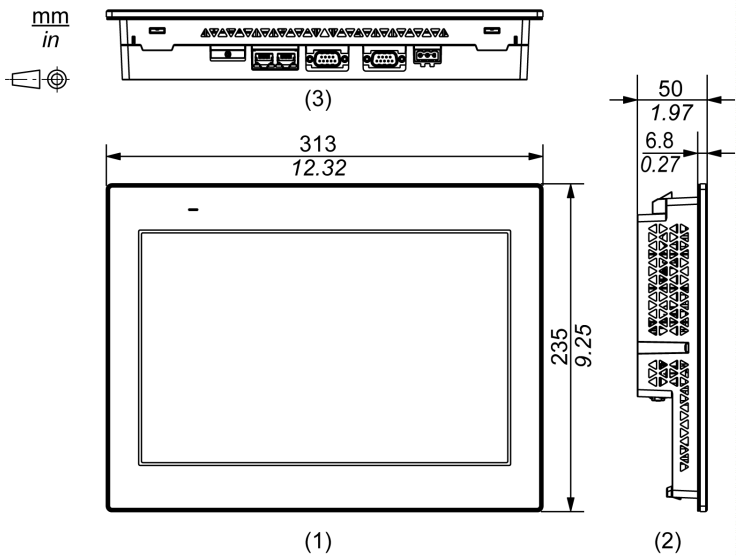


- 1 후면
- 2 오른쪽

주의: 위의 모든 값은 케이블 벤딩을 염두에 두고 설계되었습니다. 여기에 주어진 치수는 사용 중인 연결 케이블 유형에 따라 다른 대표값입니다. 따라서 이러한 값은 단지 참고용입니다.

ST-6600WA

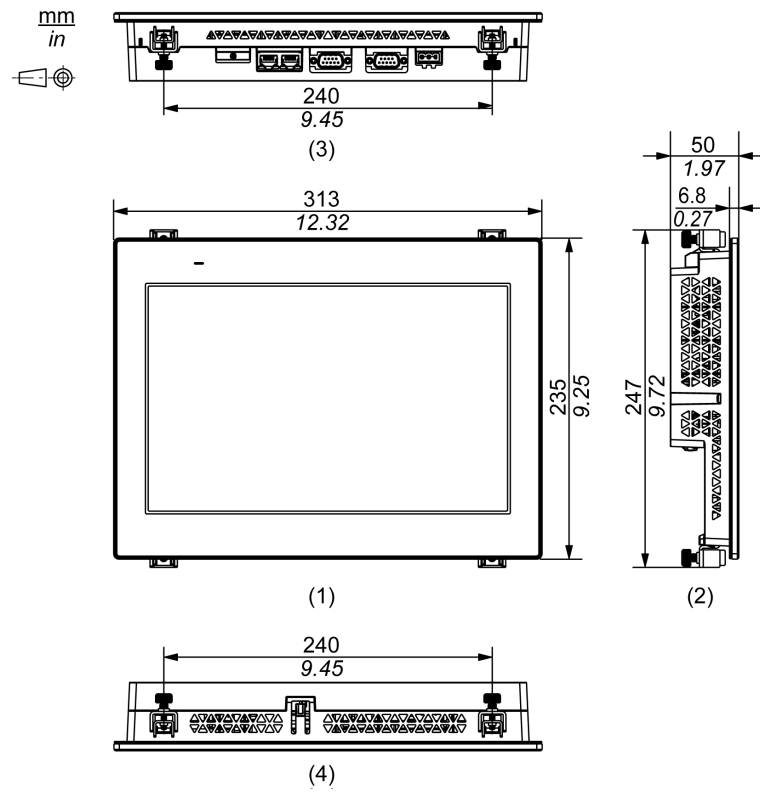
외부 치수



- 1 전면
- 2 왼쪽

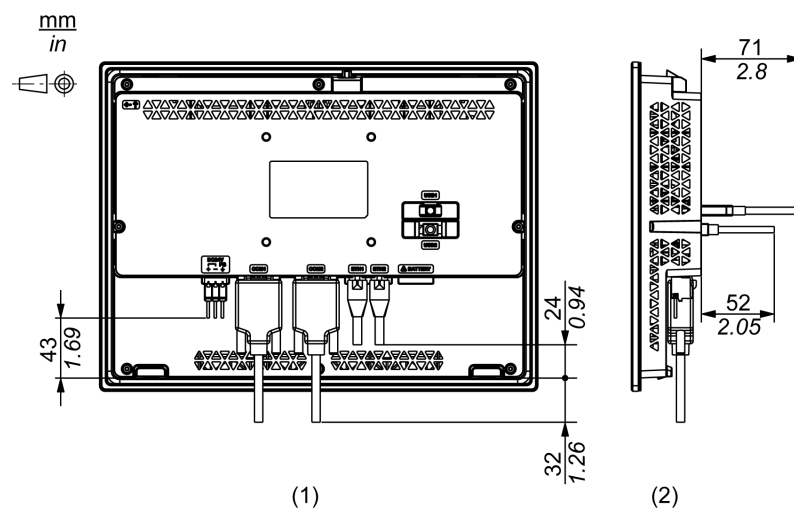
3 하단

설치 패스너 포함 치수



- 1 전면
- 2 왼쪽
- 3 하단
- 4 상단

케이블 포함 치수

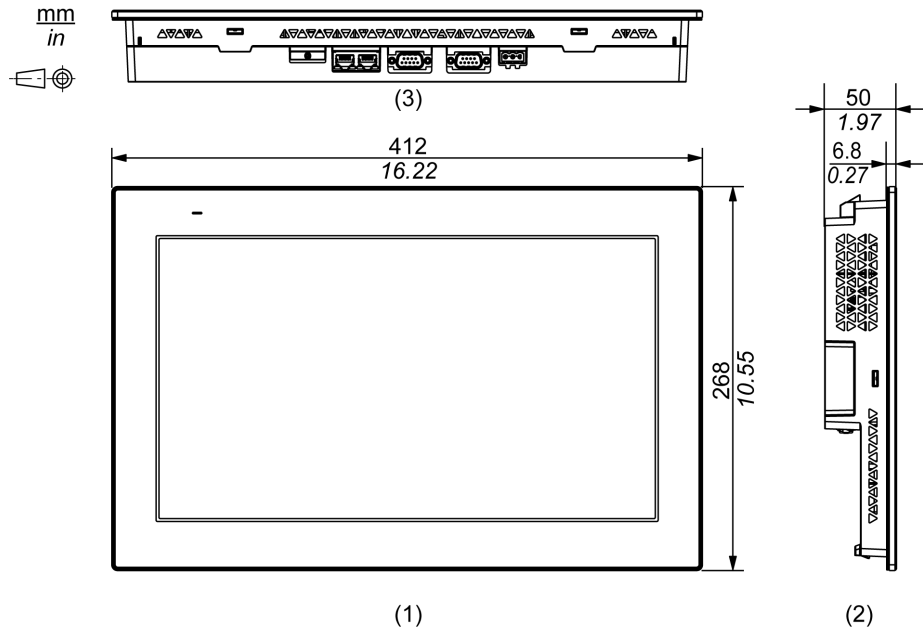


- 1 후면
- 2 오른쪽

주의: 위의 모든 값은 케이블 벤딩을 염두에 두고 설계되었습니다. 여기에 주어진 치수는 사용 중인 연결 케이블 유형에 따라 다른 대표값입니다. 따라서 이러한 값은 단지 참고용입니다.

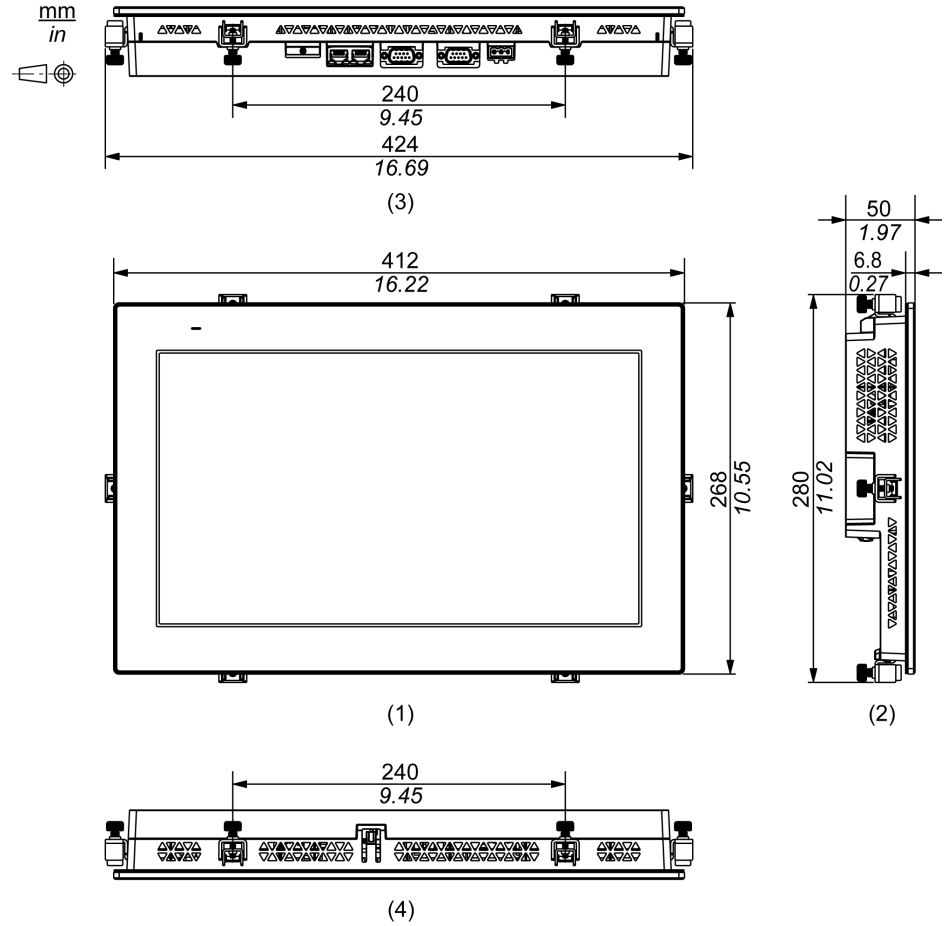
ST-6700WA

외부 치수



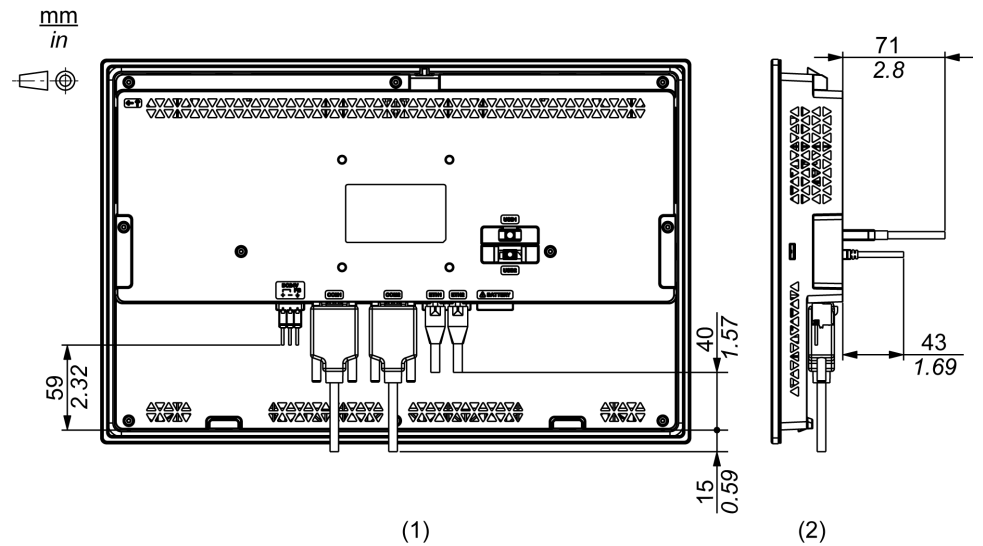
- 1 전면
- 2 왼쪽
- 3 하단

설치 패스너 포함 치수



- 1 전면
- 2 왼쪽
- 3 하단
- 4 상단

케이블 포함 치수



- 1 후면

2 오른쪽

주의: 위의 모든 값은 케이블 벤딩을 염두에 두고 설계되었습니다. 여기에 주어진 치수는 사용 중인 연결 케이블 유형에 따라 다른 대표값입니다. 따라서 이러한 값은 단지 참고용입니다.

설치 및 배선

설치

최종 사용 제품에 장착하기 위한 예방 조치

ST-6•00WA 는 IP65F, UL 50/50E, 1형, 4X형(실내 사용 전용) 및 13형 인클로저를 평평한 표면에서 사용하도록 설계되었습니다.

ST-6•00TA 는 IP65F, UL 50/50E, 1형, 4X형(실내 사용 전용) 12형 및 13형 인클로저를 평평한 표면에서 사용하도록 설계되었습니다.

이 제품을 최종 사용 제품에 장착할 때는 다음에 유의하십시오.

- 이 제품의 후면은 인클로저로 승인받지 않았습니다. 이 제품을 최종 사용 제품에 구축할 때는 반드시 최종 사용 제품의 전체 인클로저로서 표준을 만족하는 인클로저를 사용하십시오.
- 이 제품을 기계적 강성을 갖춘 인클로저에 설치하십시오.
- 이 제품은 실외용으로 설계되지 않았습니다. 실내 전용으로 UL 인증을 획득했습니다.
- 전면 패널을 바깥쪽으로 향하게 하여 제품을 설치 및 작동하십시오.

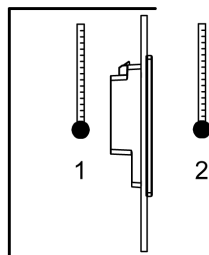
주의:

- 필요한 토크는 0.5 N•m (4.4 lb-in) 입니다.
- IP65F는 UL 인증의 일부가 아닙니다.

설치 요구 사항

<h2 style="margin: 0;">⚠ 주의</h2>
<p>화상 위험</p> <p>작동 중에 베젤 또는 뒤쪽 새시를 만지지 마십시오.</p> <p>이러한 지침을 따르지 않을 경우 부상 또는 장비 손상이 초래될 수 있습니다.</p>

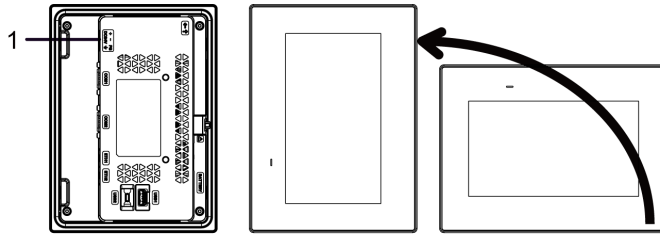
- 설치 벽이나 캐비닛 표면이 평평하고 상태가 양호하며 모서리가 고르지 확인하십시오. 금속 보강대를 벽 내부, 패널 컷 근처에 부착하여 강도를 향상시킬 수 있습니다.
- 필요한 강도 수준에 따라 인클로저 벽 두께를 결정합니다. 설치하는 벽의 두께가 패널 컷 치수의 권장 범위 내에 있더라도 벽의 소재, 크기, 이 제품 및 기타 장치의 설치 위치에 따라 설치하는 벽이 휨 수 있습니다. 휨을 방지하기 위해 설치 표면을 강화해야 할 수도 있습니다.
- 주변 공기 온도와 주변 습도가 환경 사양, 28 페이지에서 지정된 범위 내에 있는지 확인하십시오. 이 제품을 캐비닛이나 인클로저 내부에 설치할 때 주변 공기 온도는 캐비닛이나 인클로저의 내부 및 외부 온도입니다.



1. 내부 온도
2. 외부 온도

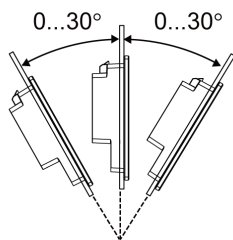
- 주위 장비에서 발산하는 열로 인해 표준 작동 온도를 초과하지 않도록 하십시오.
- 이 제품을 세로 방향으로 장착할 때는 제품의 오른쪽이 위를 향하도록 하십시오. 다시 말해 DC 전원 커넥터가 상단에 위치해야 합니다. 그러나 ST-6300TA의 경우에만 DC 전원 커넥터가 하단에 있어야 합니다.

주의: 세로 방향 장착의 경우, 사용자의 화면 편집 소프트웨어가 이 기능을 지원하는지 확인하십시오.

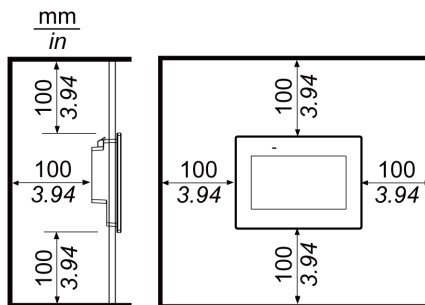


1. 전원 커넥터

- 이 제품을 경사진 곳에 설치할 때는 제품 앞면이 30° 이상 기울어지면 안 됩니다.



- 유지 보수, 작동을 더욱 수월하게 하고 환기를 개선하기 위해 다음 그림과 같이 이 제품을 인접한 구조물과 기타 장비로부터 최소 100 mm(3.94 in) 떨어진 곳에 설치하십시오.



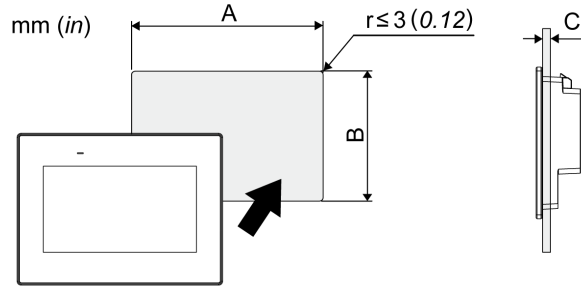
압력차

이 제품을 사용하거나 설치할 때, 이 제품이 장착되어 들어가는 인클로저 내부와 외부 간 압력차가 전혀 없도록 조치를 취하는 것이 중요합니다. 인클로저 내부의 압력이 더 높으면 디스플레이의 전면 막에 박리 현상이 일어날 수 있습니다. 인클로저 내부 압력에 조금이라도 차이가 있으면 막의 큰 면적에 영향을 주어 박리를 일으킬 정도의 물리력이 발생해 터치 수용 능력이 상실될 수 있습니다. 압력차는 서로 다른 방에 서로 다른 속도로 공기를 움직이는 팬과 환풍기가 여럿 있는 경우에 자주 발생할 수 있습니다. 다음 방법을 따라 주셔서 이 제품의 기능이 이 같은 경우로 영향을 받지 않게 하시기 바랍니다.

1. 인클로저 내 모든 도관 연결부, 특히 압력이 다를 수 있는 다른 방으로 연결되는 도관 연결부를 밀봉합니다.
2. 적용 가능한 경우, 인클로저 바닥에 작은 구멍을 내어 내부와 외부 압력이 같아지게 합니다.

패널 컷 치수

패널 컷 치수에 따라 패널에 장착용 구멍을 엽니다.



모델 이름		
A	B	C
ST-6200WA		1.6...5 mm (0.06...0.2 in) ST-6200WA를 스프링 클립으로 설치할 때 위치 1: 1.5...4 mm (0.06...0.16 in) 위치 2: 4...6 mm (0.16...0.24 in) 주의: 위치는 다음을 참조하 십시오: 설치 절차(ST- 6200WA), 54 페이지
118.5 mm (+1/-0 mm) (4.67 in [+0.04/-0 in])	92.5 mm (+1/-0 mm) (3.64 in [+0.04/-0 in])	
ST-6300TA		
156 mm (+1/-0 mm) (6.14 in [+0.04/-0 in])	123.5 mm (+1/-0 mm) (4.86 in [+0.04/-0 in])	
ST-6400WA		
190 mm (+1/-0 mm) (7.48 in [+0.04/-0 in])	135 mm (+1/-0 mm) (5.31 in [+0.04/-0 in])	
ST-6500TA		
301.5 mm (+1/-0 mm) (11.87 in [+0.04/-0 in])	227.5 mm (+1/-0 mm) (8.96 in [+0.04/-0 in])	
ST-6500WA		
255 mm (+1/-0 mm) (10.04 in [+0.04/-0 in])	185 mm (+1/-0 mm) (7.28 in [+0.04/-0 in])	
ST-6600WA		
295 mm (+1/-0 mm) (11.61 in [+0.04/-0 in])	217 mm (+1/-0 mm) (8.54 in [+0.04/-0 in])	
ST-6700WA		
394 mm (+1/-0 mm) (15.51 in [+0.04/-0 in])	250 mm (+1/-0 mm) (9.84 in [+0.04/-0 in])	

설치 절차(ST-6200WA)

⚡⚠ 위험

감전, 폭발 또는 아크 플래시 위험성

- 시스템에서 커버 또는 부재를 제거하기 전이나, 부속품, 하드웨어 또는 케이블을 설치하거나 제거하기 전에는 장치에서 모든 전원을 차단하십시오.
- 제품을 설치하거나 제거하기 전에 이 제품과 전원 공급장치 모두에서 전원 케이블을 분리하십시오.
- 지정된 위치와 시점에서 전원이 꺼지는지 확인하려면 항상 적절한 정격 전압 감지 장치를 사용하십시오.
- 이 제품에 전원을 공급하기 전에 시스템의 모든 커버 또는 요소를 다시 장착하고 고정하십시오.
- 이 제품을 작동할 때는 지정된 전압만 사용하십시오. 이 제품은 24 Vdc를 사용하도록 고안되었습니다. 전원을 공급하기 전에 항상 장치가 DC 전원을 공급받는지 확인하십시오.

이러한 지침을 따르지 않을 경우 심각한 부상 또는 사망으로 이어질 수 있습니다.

주의 사항

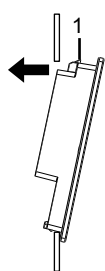
장비 손상

- 항상 설치 개스킷을 사용하십시오.
- 나사 패스너를 설치하거나 제거 할 때 패널 컷에 제품이 안정적으로 놓여있도록 하십시오.

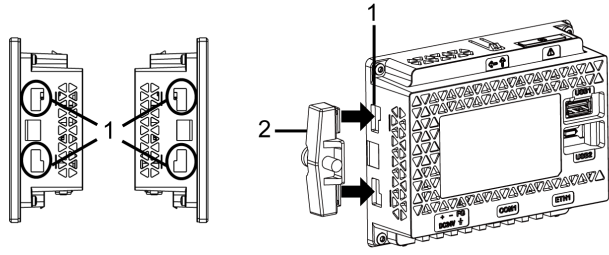
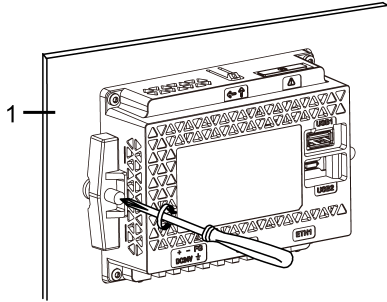
이러한 지침을 따르지 않을 경우 장비 손상이 초래될 수 있습니다.

설치 패스너를 사용한 설치

단계	동작
1	이 제품을 깨끗하고 평평한 면에 화면이 위를 향하도록 올려놓습니다.
2	이 제품의 개스킷이 디스플레이 패널 프레임의 돌레를 연결하는 베젤의 홈에 단단히 고정되었는지 확인하십시오. 주의: 항상 방수뿐 아니라 진동을 흡수하는 설치 개스킷을 사용하십시오. 설치 개스킷 교체 절차는 설치 개스킷교체하기, 73 페이지를 참조하십시오.
3	이 제품의 패널 컷 치수, 52 페이지에 따라, 패널의 장착용 구멍을 열고 이 제품을 전면에서 패널에 부착합니다. 주의: 이 제품의 상단에 낙하 방지용 후크가 있습니다. 제품의 하단부를 패널 개구부에 삽입한 다음 상단부를 삽입하면서 후크를 아래로 밀어 넣습니다.



1 후크

단계	동작
4	<p>설치 패스터 후크를 이 제품의 삽입 슬롯에 삽입하십시오.</p>  <p>1 삽입 슬롯 2 설치 패스터</p>
5	<p>스크루드라이버를 사용하여 설치 패스터의 나사를 시계 방향으로 돌려 조이십시오. 필요한 토크는 0.5 N·m (4.4 lb-in) 입니다.</p>  <p>1 설치 패널</p>

주의 사항

인클로저 파손

명시된 정도 이상의 토크를 가하지 마십시오.

이러한 지침을 따르지 않을 경우 장비 손상이 초래될 수 있습니다.

스프링 클립을 사용한 설치

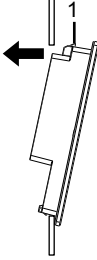
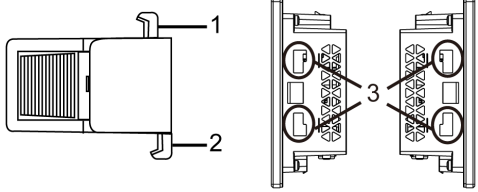
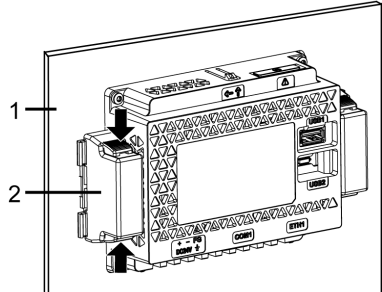
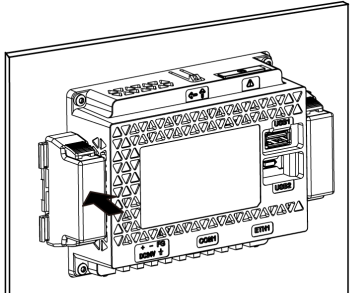
▲ 주의

스프링 장전 장치

스프링 클립 장치를 얼굴 가까이에서 해제하지 마십시오.

이러한 지침을 따르지 않을 경우 부상 또는 장비 손상이 초래될 수 있습니다.

단계	동작
1	이 제품을 깨끗하고 평평한 면에 화면이 위를 향하도록 올려놓습니다.
2	<p>이 제품의 개스킷이 디스플레이 프레임의 둘레를 연결하는 베젤의 홈에 단단히 고정되었는지 확인하십시오.</p> <p>주의: 항상 방수뿐 아니라 진동을 흡수하는 설치 개스킷을 사용하십시오. 설치 개스킷 교체 절차는 설치 개스킷교체하기, 73 페이지를 참조하십시오.</p>
3	<p>이 제품의 패널 컷 치수, 52 페이지에 따라, 패널의 장착용 구멍을 열고 이 제품을 전면에서 패널에 부착합니다.</p> <p>주의: 이 제품의 상단에 낙하 방지용 후크가 있습니다. 제품의 하단부를 패널 개구부에 삽입한 다음 상단부를 삽입하면서 후크를 아래로 밀어 넣습니다.</p>

단계	동작
	 <p>1 후크</p>
4	<p>스프링 클립 후크를 이 제품의 삽입 슬롯에 눌러 넣으십시오. 스프링 클립을 뒤집어 패널 두께에 맞춰 조정하십시오.</p> <ul style="list-style-type: none"> • 위치 1 1.5 mm (0.059 in) ≤ 패널 두께 ≤ 4 mm (0.157 in). • 위치 2 4 mm (0.157 in) ≤ 패널 두께 ≤ 6 mm (0.236 in).  <p>스프링 클립의 측면 1 위치 1의 후크 2 위치 2의 후크 3 삽입 슬롯</p>
5	<p>클립의 상단과 하단을 동시에 눌러 스프링 클립을 잠그십시오.</p>  <p>1 설치 패널 2 스프링 클립</p>
6	<p>스프링 클립을 제거하려면 찰칵 소리가 들릴 때까지 클립의 후면을 눌러 클립의 잠금을 푸십시오.</p> 

⚠ 주의
<p>상해 위험</p> <p>이 제품을 패널에서 제거할 때 떨어뜨리지 마십시오.</p> <ul style="list-style-type: none"> • 스프링 클립을 제거한 후에 이 제품을 제자리에 고정하십시오. • 양손을 사용하십시오. • 후크를 누르는 동안 손가락을 다치지 않도록 주의하십시오. <p>이러한 지침을 따르지 않을 경우 부상 또는 장비 손상이 초래될 수 있습니다.</p>

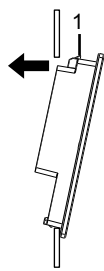
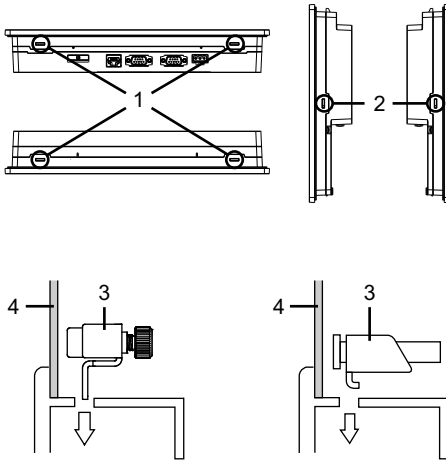
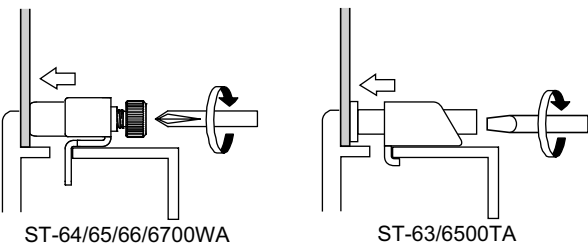
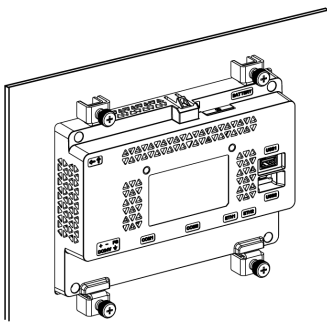
설치 절차 (ST-63/6500TA, ST-64/65/66/6700WA)

⚡⚠ 위험
<p>감전, 폭발 또는 아크 플래시 위험성</p> <ul style="list-style-type: none"> • 시스템에서 커버 또는 부재를 제거하기 전이나, 부속품, 하드웨어 또는 케이블을 설치하거나 제거하기 전에는 장치에서 모든 전원을 차단하십시오. • 제품을 설치하거나 제거하기 전에 이 제품과 전원 공급장치 모두에서 전원 케이블을 분리하십시오. • 지정된 위치와 시점에서 전원이 꺼지는지 확인하려면 항상 적절한 정격 전압 감지 장치를 사용하십시오. • 이 제품에 전원을 공급하기 전에 시스템의 모든 커버 또는 요소를 다시 장착하고 고정하십시오. • 이 제품을 작동할 때는 지정된 전압만 사용하십시오. 이 제품은 24 Vdc를 사용하도록 고안되었습니다. 전원을 공급하기 전에 항상 장치가 DC 전원을 공급받는지 확인하십시오. • ST-6*00TA를 Class I, Division 2, Group A, B, C, D 위험 장소에서 사용할 때는 작동자가 도구를 사용하지 않고 이 제품의 뒷면을 만지지 않게 하는 인클로저 안에 이 제품을 설치하십시오. <p>이러한 지침을 따르지 않을 경우 심각한 부상 또는 사망으로 이어질 수 있습니다.</p>

주의 사항
<p>장비 손상</p> <ul style="list-style-type: none"> • 항상 설치 개스킷을 사용하십시오. • 나사 패스너를 설치하거나 제거 할 때 패널 컷에 제품이 안정적으로 놓여있도록 하십시오. <p>이러한 지침을 따르지 않을 경우 장비 손상이 초래될 수 있습니다.</p>

설치 패스너를 사용한 설치

단계	동작
1	이 제품을 깨끗하고 평평한 면에 화면이 위를 향하도록 올려놓습니다.
2	이 제품의 개스킷이 디스플레이 패널 프레임의 둘레를 연결하는 베젤의 홈에 단단히 고정되었는지 확인하십시오. 주의: 항상 방수뿐 아니라 진동을 흡수하는 설치 개스킷을 사용하십시오. 설치 개스킷 교체 절차는 설치 개스킷교체하기, 73 페이지를 참조하십시오.
3	이 제품의 패널 컷 치수, 52 페이지에 따라, 패널의 장착용 구멍을 열고 이 제품을 전면에서 패널에 부착합니다.

단계	동작
	<p>주의: 이 제품의 상단에 낙하 방지용 후크가 있습니다. 제품의 하단부를 패널 개구부에 삽입한 다음 상단부를 삽입하면서 후크를 아래로 밀어 넣습니다.</p>  <p>1 후크</p>
4	<p>설치 패스터 후크를 이 제품의 삽입 슬롯에 삽입하십시오.</p>  <p>ST-64/65/66/6700WA ST-63/6500TA</p> <p>1 삽입 슬롯 2 삽입 슬롯(ST-6700WA에만 해당) 3 설치 패스너 4 설치 패널</p>
5	<p>스크루드라이버를 사용하여 설치 패스너의 나사를 시계 방향으로 돌려 조이십시오. 필요한 토크는 0.5 N·m (4.4 lb-in) 입니다.</p>  <p>ST-64/65/66/6700WA ST-63/6500TA</p>  <p>주의: 설치 패스너는 손으로도 나사를 조일 수 있습니다.</p>

제거 절차

⚠️⚠️ 위험

감전, 폭발 또는 아크 플래시 위험성

- 시스템에서 커버 또는 부재를 제거하기 전이나, 부속품, 하드웨어 또는 케이블을 설치하거나 제거하기 전에는 장치에서 모든 전원을 차단하십시오.
- 제품을 설치하거나 제거하기 전에 이 제품과 전원 공급장치 모두에서 전원 케이블을 분리하십시오.
- 지정된 위치와 시점에서 전원이 꺼지는지 확인하려면 항상 적절한 정격 전압 감지 장치를 사용하십시오.


이러한 지침을 따르지 않을 경우 심각한 부상 또는 사망으로 이어질 수 있습니다.

주의 사항

장비 손상

나사 패스너를 설치하거나 제거 할 때 패널 컷에 제품이 안정적으로 놓여있도록 하십시오.

이러한 지침을 따르지 않을 경우 장비 손상이 초래될 수 있습니다.

단계	동작
1	설치 패스너의 나사를 풀고 제거합니다.
2	이 제품 상단의 후크를 누르면서 제품을 패널에서 천천히 제거합니다. <div style="text-align: center;">  <p>1 후크</p> </div>

⚠️ 주의

상해 위험

이 제품을 패널에서 제거할 때 떨어뜨리지 마십시오.

- 패스너를 제거한 후에 이 제품을 제자리에 고정하십시오.
- 양손을 사용하십시오.
- 후크를 누르는 동안 손가락을 다치지 않도록 주의하십시오.

이러한 지침을 따르지 않을 경우 부상 또는 장비 손상이 초래될 수 있습니다.

주의 사항

장비 손상

손상을 방지하기 위해 후크를 미는 동안 또는 잠금장치가 패널에 접촉되지 않도록 하여 제품을 제거하십시오.

이러한 지침을 따르지 않을 경우 장비 손상이 초래될 수 있습니다.

전원 공급 장치 배선하기

DC 전원 코드 연결

⚠️ 위험

감전, 폭발 또는 아크 플래시 위험성

- 시스템에서 커버 또는 부재를 제거하기 전이나, 부속품, 하드웨어 또는 케이블을 설치하거나 제거하기 전에는 장치에서 모든 전원을 차단하십시오.
- 이 제품의 전원 단자를 배선하기 전에 전원을 차단하십시오.
- 지정된 위치와 시점에서 전원이 꺼지는지 확인하려면 항상 적절한 정격 전압 감지 장치를 사용하십시오.
- 이 제품에 전원을 공급하기 전에 시스템의 모든 커버 또는 요소를 다시 장착하고 고정하십시오.
- 이 제품을 작동할 때는 지정된 전압만 사용하십시오. 이 제품은 24 Vdc를 사용하도록 고안되었습니다. 전원을 공급하기 전에 항상 장치가 DC 전원을 공급받는지 확인하십시오.
- 이 제품에는 전원 스위치가 포함되지 않으므로 반드시 전원공급장치에 전원 스위치를 연결하십시오.
- 반드시 이 제품의 FG 단자를 접지하십시오.

이러한 지침을 따르지 않을 경우 심각한 부상 또는 사망으로 이어질 수 있습니다.

주의:

- SG와 FG 단자는 ST-6•00WA 내부에 분리되어 있습니다.
- SG와 FG 단자는 ST-6•00TA 내부에 연결되어 있습니다.
- FG 단자가 연결되었을 때는 반드시 전선이 접지되도록 하십시오. 이 제품을 접지하지 않으면 과도한 전자파 장애(EMI)를 초래할 수 있습니다.

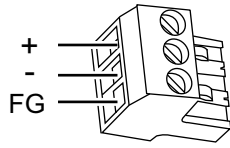
DC 전원 코드 준비

- 접지선의 게이지가 전원선과 같거나 더 무거운지 확인하십시오.
- 전원공급장치의 전원 코드에는 알루미늄 전선을 사용하지 마십시오.
- 개별 전선의 끝이 제대로 꼬여있지 않으면 합선될 수 있습니다.
- 도체 유형은 단선이나 연선입니다.
- 75 °C (167 °F) 이상 등급의 구리 전선을 사용하십시오.
- DC 입력에는 SELV (Safety Extra-Low Voltage) 회로와 LIM (Limited Energy) 회로를 사용하십시오.

전원 코드 직경	0.75...2.5 mm ² (18...13 AWG)* ¹
도체 유형	단선 또는 연선
도체 길이	
권장 드라이버	일자 드라이버(규격 0.6 x 3.5)

*1 UL 호환성을 확보하려면 AWG 14 또는 AWG 13을 사용하십시오.

DC 전원 공급 장치 커넥터 사양



+	24 Vdc
-	0 Vdc
FG	기능 접지(FG 단자를 접지에 올바르게 연결하십시오.)

주의: 모델 번호: CA5-DCCNM-01(또는 Phoenix Contact의 MSTB2,5/3-ST-5,08)

DC 전원 코드 연결 방법

단계	동작
1	전원 코드가 전원 공급 장치에 연결되지 않았는지 확인합니다.
2	정격 전압을 확인하십시오.
3	DC 전원공급장치 커넥터를 이 제품에서 분리하십시오.
4	전원 코드의 피복을 벗기고 전선의 끝을 꼬십시오.
5	각 전원 코드 전선을 해당하는 구멍에 삽입합니다. DC 전원공급장치 커넥터의 나사를 조여 전선을 제자리에 고정하십시오. 주의: <ul style="list-style-type: none"> 필요한 토크는 0.56 N•m(5 lb-in)입니다. 케이블 연결을 납땜하지 마십시오.
6	세 개의 전원 코드선을 모두 삽입한 후 DC 전원공급장치 커넥터를 이 제품의 전원 커넥터에 삽입합니다.

전원 공급 장치 예방 조치

⚠️⚠️ 위험

합선, 화재 또는 의도하지 않은 장비 작동

- 전원 공급 장치와 통신선을 연결하기 전에 설치 패널이나 캐비닛에서 이 제품을 설치하고 조이십시오.
- 전원 케이블을 설치 패널 또는 캐비닛에 단단히 연결하십시오.
- 전원 케이블에 과도한 힘을 가하지 마십시오.

이러한 지침을 따르지 않을 경우 심각한 부상 또는 사망으로 이어질 수 있습니다.

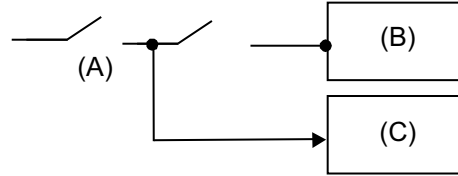
노이즈/서지 저항 개선

- 이 제품의 전원 코드는 주 회로선(고전압, 대전류)이나 전력선, 입력/출력 선과 함께 묶거나 가까이 두면 안 되며, 전선의 다양한 시스템이 분리돼 있어야 합니다. 전력 선이 별도 시스템으로 배선될 수 없으면 입력/출력 선에 차폐 케이블을 사용하십시오.
- 전원 코드를 가능한 한 짧게 하고 전원 공급 장치의 측면에서 끝까지 전선을 꼬아 냅니다(연선 케이블 방식).

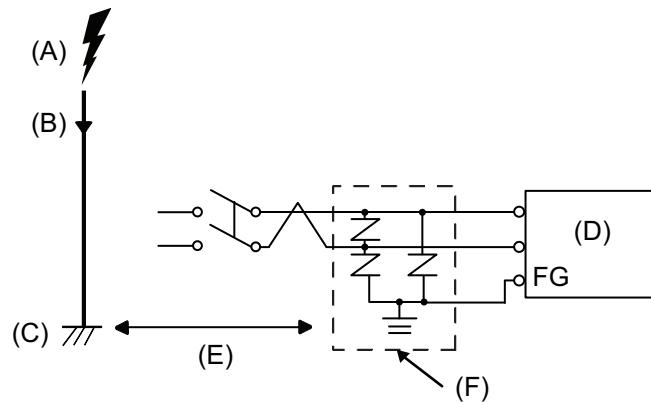
- 전원공급장치 선에서 노이즈가 심한 경우 전원을 켜기 전에 노이즈 필터를 사용하여 노이즈를 줄이십시오.
- 과부하를 방지하기 위해 서지 보호 장치를 연결하십시오.
- 노이즈 저항을 높이려면 전원 케이블에 페라이트 코어를 연결하십시오.

전원 공급 장치 연결

- 이 제품에 전원을 공급할 때 전원을 아래와 같이 연결하십시오.

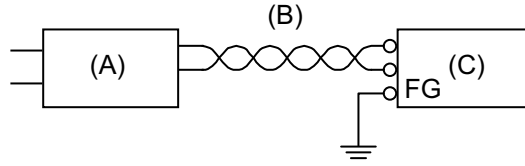


- A. 주 전원
- B. 이 제품
- C. 다른 장치
- DC 입력에는 SELV (Safety Extra-Low Voltage) 회로와 LIM (Limited Energy) 회로를 사용하십시오.
- 다음은 서지 보호 장치 연결을 보여줍니다.



- A. 낙뢰
- B. 피뢰침
- C. 접지
- D. 이 제품
- E. 적정 거리 두기
- F. 서지 보호 장치
- 낙뢰가 직격하면서 거대한 전자기장이 발생하고 전원 서지가 유발돼 이 제품이 손상되는 것을 방지하려면 서지 보호 장치를 부착하십시오.
또한 이 제품의 교차 접지선을 서지 보호 장치의 접지 단자에 가까운 위치에 연결할 것을 적극 권장합니다.
낙뢰가 발생할 때 피뢰침 접지에 전기 에너지의 대규모 서지 흐름이 있을 때 대지 전위에 변동이 발생하여 제품에 영향을 미치게 될 것으로 예상됩니다. 피뢰침 접지 위치와 서지 보호 장치 접지 위치 사이에 적절한 거리를 유지하십시오.

- 전압 변동이 규정된 범위를 벗어나면 조정된 전원공급장치를 연결하십시오.

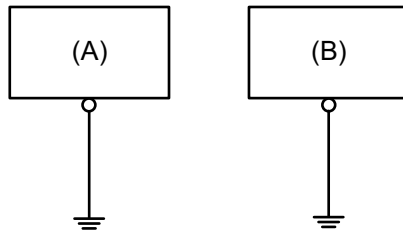


- A. 조정된 전원공급장치
- B. TP(연선) 코드
- C. 이 제품

접지

독립 접지

항상 FG(기능 접지) 단자를 접지하십시오. 아래와 같이 이 제품을 다른 장치의 FG에서 분리하십시오.



- A. 이 제품
- B. 기타 장비

예방 조치

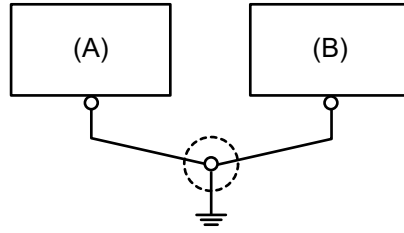
- 접지 저항이 100Ω 이하인지 확인하십시오.*1
- FG 전선은 단면적이 2 mm² (AWG14) 이상*1이어야 합니다. 연결 지점은 가능한 한 이 제품에 가깝게 하고 전선은 가능한 한 짧게 하십시오. 긴 접지선을 사용할 때는 가는 전선을 굵은 전선으로 바꾸고 덕트에 배치하십시오.
- SG와 FG 단자는 ST-6•00WA 내부에 분리되어 있습니다. FG와 SG를 연결할 때 접지 루프가 형성되지 않게 해야 합니다.
- SG와 FG 단자는 ST-6•00TA 내부에 연결되어 있습니다. SG 라인을 다른 장치에 연결할 때 접지 루프가 형성되지 않도록 해야 합니다.

*1 현지 법규와 기준을 준수하십시오.

공통 접지

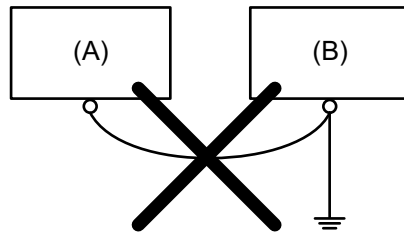
장치를 부적절하게 접지한 경우 전자파 장애(EMI)가 발생할 수 있습니다. EMI는 통신 장애를 일으킬 수 있습니다. 전용 접지가 불가능한 경우 아래 구성도와 같이 공통 접지 지점을 사용하십시오. 공통 접지에 다른 구성은 사용하지 마십시오.

올바른 접지



- A. 이 제품
- B. 기타 장비

잘못된 접지



- A. 이 제품
- B. 기타 장비

USB 케이블 클램프

USB 클램프 A형(1 포트)

서문

USB 장치를 사용할 경우 USB 케이블 클램프를 USB 인터페이스에 부착하여 USB 케이블이 분리되는 것을 방지합니다.

▲ 위험

폭발 위험

ST-6•00WA의 경우:

- 회로가 작동 중이거나 해당 구역에 인화성 농축물이 없다는 것이 확인되지 않는 경우 장비를 분리하지 마십시오.
- 이 제품으로 이어지거나 이 제품에서 나오는 커넥터를 연결하거나 분리하기 전에 전원을 차단하십시오.
- 전원, 통신 및 부속품 연결부가 포트에 과도한 압력을 가하지 않도록 하십시오. 이러한 결정을 할 때는 해당 환경의 진동을 고려하십시오.
- 전원, 통신 및 외장 부속품 케이블을 패널 또는 캐비닛에 단단히 연결합니다.
- 시중에서 판매하는 USB 케이블만 사용하십시오.
- 비발화성 USB 구성만 사용하십시오.
- 장치의 유지보수 및 설정 중에만 임시 연결용 USB(마이크로 B) 인터페이스를 사용하십시오.
- 이 제품을 위험한 환경에서 사용하지 마십시오.
- USB 인터페이스를 사용하기 전에 USB 케이블에 USB 케이블 클램프가 부착되어 있는지 확인하십시오.

이러한 지침을 따르지 않을 경우 심각한 부상 또는 사망으로 이어질 수 있습니다.

▲ 경고

폭발 위험

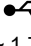
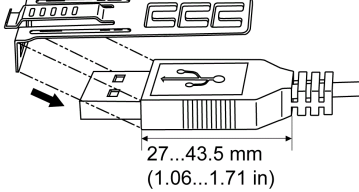
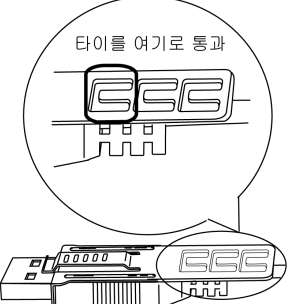
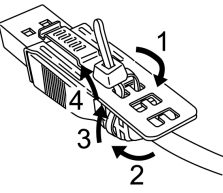
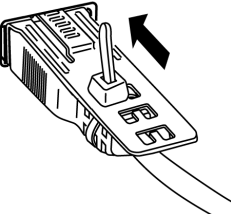
ST-6•00TA의 경우:

- 전원, 입력 및 출력(I/O) 배선이 Class I, Division 2 배선 방법에 따라 되어 있는지 확인하십시오.
- 모든 구성 요소를 대체하면 Class I, Division 2에 대한 적합성이 저하 될 수 있습니다.
- 회로가 작동 중이거나 해당 구역에 인화성 농축물이 없다는 것이 확인되지 않는 경우 장비를 분리하지 마십시오.
- 이 제품으로 이어지거나 이 제품에서 나오는 커넥터를 연결하거나 분리하기 전에 전원을 차단하십시오.
- 전원, 통신 및 부속품 연결부가 포트에 과도한 압력을 가하지 않도록 하십시오. 이러한 결정을 할 때는 해당 환경의 진동을 고려하십시오.
- 전원, 통신 및 외장 부속품 케이블을 패널 또는 캐비닛에 단단히 연결합니다.
- 시중에서 판매하는 USB 케이블만 사용하십시오.
- 비발화성 USB 구성만 사용하십시오.
- Class I, Division 2, Group A, B, C, D 위험 장소에서 사용하기에 적합합니다.
- USB 인터페이스를 사용하기 전에 USB 케이블에 USB 케이블 클램프가 부착되어 있는지 확인하십시오.

이러한 지침을 따르지 않을 경우 심각한 부상 또는 사망으로 이어지거나 장비가 손상될 수 있습니다.

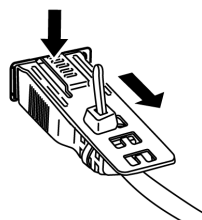
USB 클램프 Type A 부착(1 포트)

주의: 손가락을 조심하십시오. 클립 모서리가 날카롭습니다.

단계	동작
1	<p>클립을 USB 표시  커넥터 셀에 서로 겹치도록 장착합니다. 클립은 USB 커넥터의 27 ~ 43.5 mm(1.06 ~ 1.71 in) 길이와 일치합니다.</p> 
2	<p>클립과 USB 케이블 커넥터 셀을 정렬합니다. 클립이 부착되는 구멍의 위치를 조정합니다. 안정성을 보장하기 위해 커넥터 셀의 바닥부와 가장 가까운 클립 구멍 위치를 선택합니다.</p> 
3	<p>그림과 같이 타이클립을 클립 구멍으로 통과시킵니다. 다음으로 타이클립을 돌려 헤드를 관통시켜 USB 케이블이 타이 루프의 중앙을 관통할 수 있도록 합니다. 이제 클립이 USB 케이블에 부착되었습니다.</p>  <p>주의:</p> <ul style="list-style-type: none"> • 헤드의 방향을 사전에 점검하십시오. USB 케이블이 타이 루프의 중앙을 통과하는지, 타이클립이 헤드를 관통할 수 있는지 확인하십시오. • PFZXCBCLUSA1 (Pro-face 제품)과 함께 제공된 타이로 대체하거나 시중에서 판매하는 폭 4.8 mm(0.19 in) 및 두께 1.3 mm(0.05 in)인 다른 타이로 대체할 수 있습니다.
4	<p>클립의 그림 부분을 누른 상태에서 단계 3의 케이블을 USB 호스트 인터페이스에 끝까지 삽입합니다. 클립 탭이 이 제품에 부착된 USB 케이블에 단단히 고정되었는지 확인하십시오.</p> 

USB 케이블 클램프 Type A 제거(1 포트)

클립의 그림 부분을 밀면서 USB 케이블을 제거합니다.



격리 장치 및 USB/RS-422/485 변환 어댑터

격리 장치 또는 USB/RS-422/485 변환 어댑터를 이 제품의 뒷면이나 설치 패널에 설치할 수 있습니다. 격리 장치 또는 USB/RS-422/485 변환 어댑터를 사용할 때의 설정 등 세부 사항은 제품 설명서를 참조하십시오.

위험

감전 또는 폭발 위험성

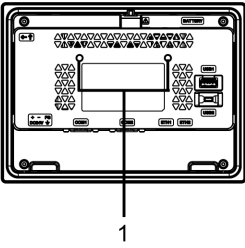
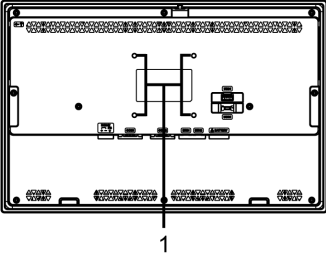
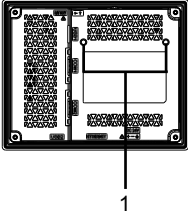
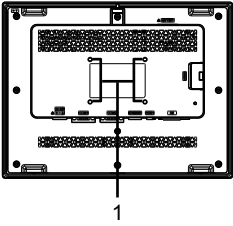

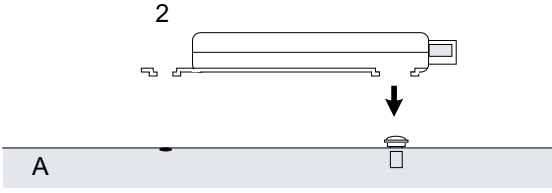
격리 장치 또는 USB/RS-422/485 변환 어댑터를 이 제품에 연결하기 전에 이 제품의 전원 공급 장치가 완전히 꺼져 있는지 확인하십시오.

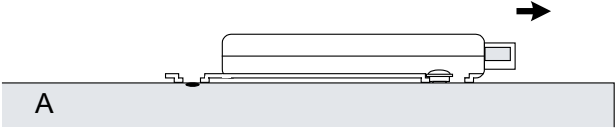
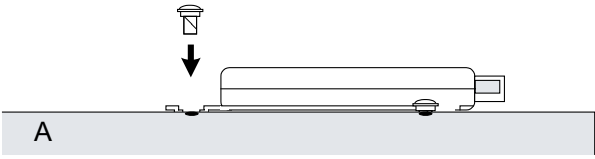
이러한 지침을 따르지 않을 경우 심각한 부상 또는 사망으로 이어질 수 있습니다.

설치 절차

주의:

- Isolation Unit을 안정된 표면에 연결하십시오. Isolation Unit 또는 USB/RS-422/485 변환 어댑터를 코드로 매달아 두지 마십시오.
- 전선 배치에 유의하십시오. 코드가 겹치면 잡음을 일으킬 수 있습니다.
- USB/RS-422/485 변환 어댑터를 디스플레이 장치에 설치하는 절차는 다음과 같습니다.
- ST-6200WA의 경우 이 제품을 제외한 어느 부품에도 부착하십시오.

단계	동작
1	<p>이 제품의 뒷면에 있는 두 개의 나사 구멍 위치를 확인하십시오.</p> <div style="display: flex; justify-content: space-around;"> <div style="text-align: center;"> <p>ST-64/6500WA</p>  </div> <div style="text-align: center;"> <p>ST-66/6700WA</p>  </div> </div> <div style="text-align: center; margin-top: 20px;"> <p>ST-6300TA</p>  </div> <div style="text-align: center; margin-top: 20px;"> <p>ST-6500TA</p>  </div> <p>1 나사 구멍</p>
2	<p>아이솔레이션 유닛에 포함된 연결 나사 두 개 가운데 한 개를 이 제품에 설치합니다. 0.5 N•m (4.4 lb-in)의 토크를 사용하십시오.</p> <div style="text-align: center; margin-top: 20px;">  </div> <p>1 연결 나사 A 이 제품</p>
3	<p>아이솔레이션 유닛을 이 제품에 연결하십시오.</p> <div style="text-align: center; margin-top: 20px;">  </div> <p>2 Isolation Unit A 이 제품</p>

단계	동작
4	<p>Isolation Unit을 화살표 방향으로 밀어 2단계의 나사에 걸리도록 합니다.</p>  <p>A 이 제품</p>
5	<p>다른 연결 나사로 아이솔레이션 유닛을 제자리에 고정하십시오. 0.5 N•m (4.4 lb-in)의 토크를 사용하십시오.</p>  <p>A 이 제품</p>

SD 카드 삽입/제거

SD 카드 사용 시 주의 사항

SD 카드는 ST-6500TA 에서만 사용할 수 있습니다.

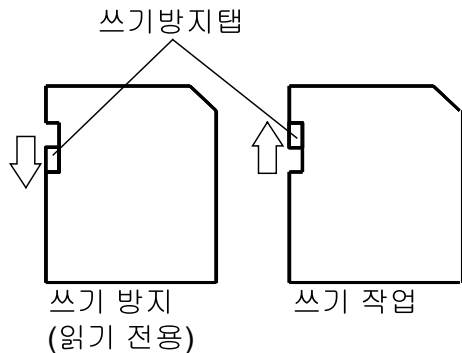
주의 사항
<p>데이터 손실</p> <p>SD 카드 사용 시:</p> <ul style="list-style-type: none"> • SD 카드는 제품 수명이 있으며 언제든지 우발적인 데이터 손실이 발생할 수 있으므로 SD 카드 데이터를 정기적으로 백업하십시오. • SD 카드에 액세스하는 동안 이 제품을 초기화하거나 끄지 말고 SD 카드를 삽입하거나 제거하지 마십시오. • 이 제품에서 SD 카드를 제거하기 전에 SD 카드의 모든 작업을 중지하십시오. • SD 카드를 SD 카드 슬롯에 삽입할 때 카드의 방향을 확인하십시오. <p>이러한 지침을 따르지 않을 경우 장비 손상이 초래될 수 있습니다.</p>

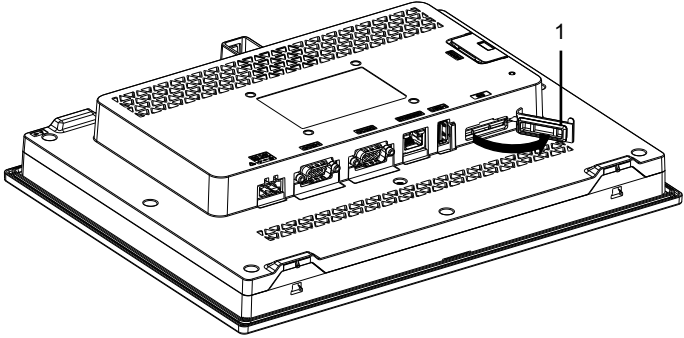
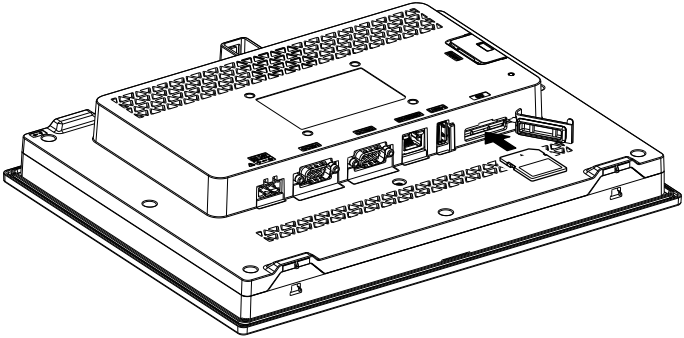
주의 사항
<p>데이터 손실</p> <p>SD 카드 취급 시:</p> <ul style="list-style-type: none"> • 정전기나 전자파가 있는 곳에 SD 카드를 보관하지 마십시오. • 직사광선, 난방기 근처나 기타 온도가 높은 곳에 SD 카드를 보관하지 마십시오. • SD 카드를 구부리지 마십시오. • SD 카드를 떨어뜨리거나 다른 물체에 치지 마십시오. • SD 카드를 건조하게 유지하십시오. • SD 카드 커넥터를 만지지 마십시오. • SD 카드를 분해하거나 개조하지 마십시오. • 이 제품에서 초기화된 SD 카드를 사용하십시오. 다른 장치에서 초기화된 SD 카드는 사용할 수 없을 수도 있습니다. <p>이러한 지침을 따르지 않을 경우 장비 손상이 초래될 수 있습니다.</p>

백업을 만들려면 SD 카드를 컴퓨터의 SD 카드 슬롯에 직접 삽입하거나 시중에서 판매하는 SD 카드 리더기를 사용하십시오.

SD 카드 삽입

주의: 아래 그림과 같이(왼쪽의 예) SD 카드에 쓰기 작업을 방지하기 위해 쓰기방지 탭을 설정할 수 있습니다. 잠금을 해제하고 SD 카드에 쓰기 작업을 하려면 오른쪽 예와 같이 탭을 위로 미십시오. 시중에서 판매하는 형태의 SD 카드를 사용하기 전에 제조업체의 지침을 읽으십시오.

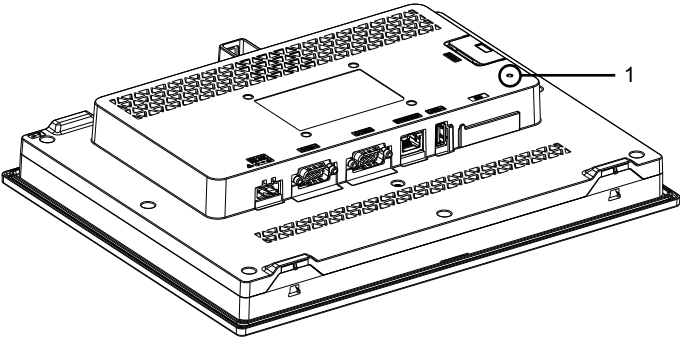
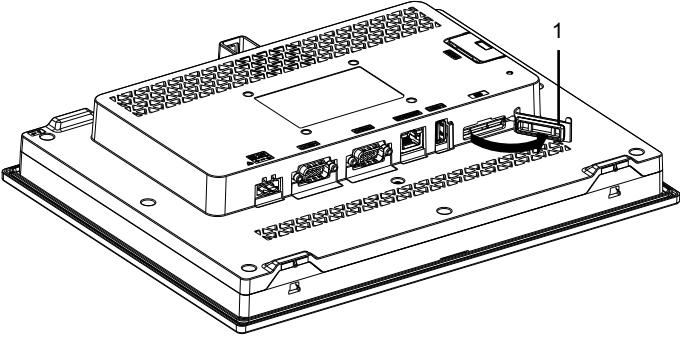


단계	동작
1	카드 SD 커버를 엽니다. 
2	SD 카드를 SD 카드 인터페이스에 넣고 "딸깍" 소리가 들릴 때까지 밀어 넣습니다. 
3	SD 카드 커버를 닫습니다.

SD 카드 제거하기

사용 중에 SD 카드를 제거하면 데이터가 손상될 위험이 있습니다. 이 제품에서 SD 카드를 제거하기 전에 SD 카드의 모든 작업을 중지하십시오.

SD 카드를 안전하게 제거하는 방법에 대한 지침은 화면 편집 소프트웨어의 해당 항목을 참조하십시오.

단계	동작
1	<p>SD 카드 액세스 LED가 꺼져 있는지 확인합니다.</p>  <p>1 SD 카드 액세스 LED</p>
2	<p>카드 SD 커버를 엽니다.</p>  <p>1 SD 카드 커버</p>
3	<p>SD 카드를 한 번 밀어 일단 해제하고 카드를 꺼냅니다. 카드를 꺼낸 후 커버를 닫습니다. 주의: SD 카드를 사용한 후에는 SD 카드를 자체 케이스나 기타 안전한 장소에 보관하십시오.</p>

유지보수

정기적 청소

이 제품 청소하기

주의 사항

장비 손상

- 제품을 청소하기 전에 전원을 끄십시오.
 - 터치 패널을 조작할 때 딱딱하거나 뾰족한 물체를 사용하지 마십시오.
 - 기구를 청소할 때 페인트 시너, 유기 용제 또는 강산 화합물을 사용하지 마십시오.
- 이러한 지침을 따르지 않을 경우 장비 손상이 초래될 수 있습니다.**

이 제품이 더러워지면 부드러운 마른 천으로 또는 물만 적신 부드러운 천을 꼭 짜서 닦으십시오.

주의: 이 제품이 아주 더러워지면 중성 세제를 푼 물에 부드러운 천을 적신 다음 꼭 짜서 제품 라벨을 제외한 부분을 닦으십시오.

정기적 점검 사항

작동 환경

- 주변 공기 온도가 허용 범위를 벗어나지 않았습니까? 환경 사양, 28 페이지 를 참조 하십시오.
- 주변 공기 습도가 지정 범위를 벗어나지 않았습니까? 환경 사양, 28 페이지 를 참조 하십시오.
- 작동하는 공기 중에 부식성 가스가 있습니까?

이 제품이 패널 내에 있을 때 주변 환경은 패널 내부를 가리킵니다.

전기 사양

- 입력 전압이 적절합니까? 전기 사양, 27 페이지 를 참조하십시오.
- 모든 전원 코드와 케이블이 적절하게 연결되어 있습니까? 헐거운 케이블이 있습니까?
- 모든 고정 브래킷이 장치를 단단히 고정하고 있습니까?
- 설치 개스킷에 굽힘 또는 오물의 흔적이 있습니까?

장치 폐기

이 제품을 폐기할 때는 사용자 국가의 산업용 기계 폐기/재활용 표준에 적합한 방식으로, 그리고 이에 따라 폐기하십시오.

설치 개스킷교체하기

서문

설치 개스킷은 먼지와 습기로부터 보호해줍니다.

주의 사항
<p>개스킷 노화</p> <ul style="list-style-type: none"> 작동 환경의 요구에 따라 개스킷을 주기적으로 검사하십시오. 개스킷은 최소 일년에 한 번, 또는 굽힘 또는 오물이 보이는 즉시 교환하십시오. <p>이러한 지침을 따르지 않을 경우 장비 손상이 초래될 수 있습니다.</p>

설치 개스킷 설치하기

단계	동작
1	이 제품을 평평한 면에 디스플레이 면이 아래를 향하도록 놓습니다.
2	개스킷을 이 제품에서 제거합니다.
3	<p>새 개스킷을 이 제품에 부착합니다. 개스킷의 네 모서리의 돌출부를 이 제품 모서리의 해당하는 구멍에 끼웁니다.</p> <p>모델에 따라 추가 돌출부가 있을 수 있습니다. 다음에서 오른쪽 그림을 참조하여 돌출부를 끼웁니다.</p> <p>주의:</p> <ul style="list-style-type: none"> 공구를 사용하여 개스킷을 끼울 때, 공구가 고무 개스킷을 잡아 개스킷을 찢지 않게 하십시오. ST-6•00TA의 개스킷에는 돌출부가 없습니다. <div style="text-align: center;"> </div> <p>1 설치 개스킷 2 돌출부</p>

개스킷을 이 제품의 수분 방지용 홈에 올바르게 끼워야 합니다.

주의 사항
<p>장비 손상</p> <p>개스킷을 불필요하게 늘리지 않도록 주의하십시오.</p> <p>이러한 지침을 따르지 않을 경우 장비 손상이 초래될 수 있습니다.</p>

배터리 교체

이 제품은 내부 시계의 데이터 백업용 일차 전지를 사용합니다. 전지가 소진되면 시계 데이터가 상실됩니다. 이 제품용 교체 배터리(PFXZGEBT1)만 사용하십시오.

⚡⚠ 위험

감전, 폭발 또는 아크 플래시 위험성

- 단계별 절차에 따라 배터리를 정확하고 안전하게 교체하십시오.
- 배터리를 교체하기 전에 이 제품의 전원을 끄십시오.

이러한 지침을 따르지 않을 경우 심각한 부상 또는 사망으로 이어질 수 있습니다.

⚠ 위험

폭발, 화재 또는 화학 물질의 위험성

- 이 제품의 배터리와 동일한 교체 배터리만 사용하십시오.
- 단락을 일으키지 마십시오.
- 사용한 배터리는 재활용하거나 적절히 폐기하십시오.
- 재충전, 분해 또는 80 °C (176 °F)의 온도로 가열하지 마십시오.
- 손이나 절연된 도구를 사용하여 배터리를 제거하거나 교체하십시오.
- 새 배터리를 삽입하고 연결할 때 양극과 음극을 올바르게 연결하십시오.

이러한 지침을 따르지 않을 경우 심각한 부상 또는 사망으로 이어질 수 있습니다.

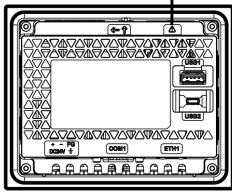
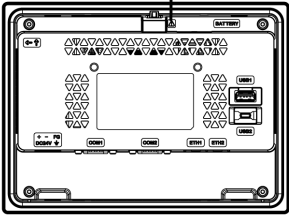
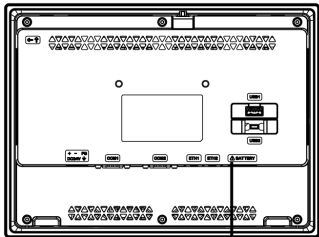
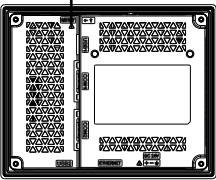
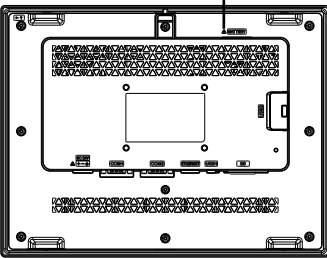
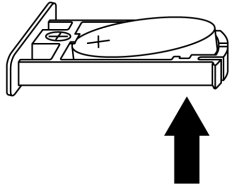
주의 사항

데이터 손실

- 이 제품 구입 후 5년마다 정기적으로 배터리를 교체하십시오.
- 자격을 갖춘 직원만 배터리를 교체하십시오.

이러한 지침을 따르지 않을 경우 장비 손상이 초래될 수 있습니다.

단계	동작
1	이 제품에서 전원공급장치를 분리하십시오.
2	하우징이나 접지 연결을 만져서 신체에서 발생할 수 있는 정전기를 방전시킵니다.
3	이 제품을 평평한 면에 전면이 위를 향하도록 올려놓습니다.
4	이 제품의 상단 또는 하단에 있는 배터리 슬롯을 여십시오.

단계	동작
	<div style="display: flex; justify-content: space-around;"> <div style="text-align: center;"> <p>ST-6200WA</p>  </div> <div style="text-align: center;"> <p>ST-6400WA</p>  </div> </div> <div style="text-align: center; margin-top: 20px;"> <p>ST-65/66/6700WA</p>  </div> <div style="text-align: center; margin-top: 20px;"> <p>ST-6300TA</p>  </div> <div style="text-align: center; margin-top: 20px;"> <p>ST-6500TA</p>  </div> <p>1 배터리 슬롯 2 안전 경고 기호(앞 페이지에 나와 있는 안전 메시지 참조)</p>
5	<p>하단의 배터리를 터치하여 다 사용한 배터리를 트레이에서 제거하십시오.</p> 
6	<p>트레이의 극성 표시와 배터리의 극성을 맞춰 새 배터리를 트레이에 넣으십시오.</p>
7	<p>트레이를 배터리 슬롯에 삽입하십시오.</p>
8	<p>이 제품에서 전원공급장치를 다시 연결하십시오. 주의: 전원공급장치를 다시 연결한 후 시계를 다시 설정하십시오. 시계 설정 방법은 화면 편집 소프트웨어의 설명서를 참조하십시오.</p>

백라이트 교체

교체할 수 없습니다. 고객 지원부에 연락하시기 바랍니다.

사후 서비스

사후 서비스에 관한 자세한 내용은 당사의 웹 사이트를 참조하십시오.

<https://www.pro-face.com/trans/en/manual/1015.html>

Schneider Electric Japan Holdings Ltd.
Schneider Electric Osaka Building
4-4-9 Kitahama, Chuo-ku
Osaka, 541-0041 JAPAN

www.pro-face.com

표준, 사양 및 설계는 수시로 변경될 수 있으므로 이 출판물에서 제공하는 정보의 정확성을 확인하려면 당사로 문의하십시오.

© 2022 Schneider Electric Japan Holdings Ltd. 무단 전재 금지.

ST6000-MM01-KO_04