

# Manuale per l'Utente - **Serie PS5000** (Modular Type)

PS5000-MD-MM31-IT-PDF\_03  
10/2020

---

Questa documentazione contiene la descrizione generale e/o le caratteristiche tecniche dei prodotti qui contenuti. Questa documentazione non è destinata e non deve essere utilizzata per determinare l'adeguatezza o l'affidabilità di questi prodotti relativamente alle specifiche applicazioni dell'utente. Ogni utente o specialista di integrazione deve condurre le proprie analisi complete e appropriate del rischio, effettuare la valutazione e il test dei prodotti in relazione all'uso o all'applicazione specifica. Né Schneider Electric né qualunque associata o filiale (di seguito denominato Schneider Electric) deve essere tenuta responsabile o perseguibile per il cattivo uso delle informazioni ivi contenute. Gli utenti possono inviarci commenti e suggerimenti per migliorare o correggere questa pubblicazione.

Si accetta di non riprodurre, se non per uso personale e non commerciale, tutto o parte del presente documento su qualsivoglia supporto senza l'autorizzazione scritta di Schneider Electric. Si accetta inoltre di non creare collegamenti ipertestuali al presente documento o al relativo contenuto. Schneider Electric non concede alcun diritto o licenza per uso personale e non commerciale del documento o del relativo contenuto, ad eccezione di una licenza non esclusiva di consultazione del materiale "così come è", a proprio rischio. Tutti gli altri diritti sono riservati.

Durante l'installazione e l'uso di questo prodotto è necessario rispettare tutte le normative locali, nazionali o internazionali in materia di sicurezza. Per motivi di sicurezza e per assicurare la conformità ai dati di sistema documentati, la riparazione dei componenti deve essere effettuata solo dal costruttore.

Quando i dispositivi sono utilizzati per applicazioni con requisiti tecnici di sicurezza, occorre seguire le istruzioni più rilevanti.

Un utilizzo non corretto del software Schneider Electric (o di altro software approvato) con prodotti hardware Schneider Electric può costituire un rischio per l'incolumità del personale o provocare danni alle apparecchiature.

La mancata osservanza di queste indicazioni può costituire un rischio per l'incolumità personale o provocare danni alle apparecchiature.

Copyright © 2020.10 Schneider Electric Japan Holdings Ltd. Tutti i diritti riservati.

# Indice



	<b>Informazioni di sicurezza</b> .....	7
	<b>Informazioni su...</b> .....	9
<b>Capitolo 1</b>	<b>Informazioni importanti</b> .....	17
	Dichiarazione sulle interferenze da radiofrequenza FCC per gli USA.	18
	Certificazioni e standard .....	19
	Installazione in aree pericolose - Per USA e Canada .....	21
<b>Capitolo 2</b>	<b>Panoramica sulle caratteristiche fisiche</b> .....	27
	Contenuto della confezione .....	28
	Descrizione Box Atom (PFXPL2B5, PFXPL2B6) .....	32
	Descrizione Box Atom (PFXPL2B1, PFXPL2B2, PFXPL2B3, PFXPL2B4) .....	36
	Descrizione di Box Celeron e Core i7 (PFXPU/PFXPP) .....	41
	Descrizione del Moduli di visualizzazione .....	47
	Descrizione e configurazione di Adattatore di visualizzazione .....	50
	Moduli di visualizzazione e comportamento del tocco .....	56
<b>Capitolo 3</b>	<b>caratteristiche</b> .....	67
	Caratteristiche di Box .....	68
	Caratteristiche display .....	71
	Caratteristiche di Adattatore di visualizzazione e ricevitore/trasmittitore .....	72
	Caratteristiche di alimentazione .....	73
	Caratteristiche ambientali .....	75
<b>Capitolo 4</b>	<b>Dimensioni</b> .....	77
	Dimensioni Box .....	78
	Dimensioni Modulo di visualizzazione .....	81
	Dimensioni Adattatore di visualizzazione .....	88
<b>Capitolo 5</b>	<b>Installazione</b> .....	89
	Introduzione .....	90
	Installazione di Box .....	91
	Installazione di Modulo di visualizzazione e Box .....	95
	Installazione di Modulo di visualizzazione e Adattatore di visualizzazione .....	105
<b>Capitolo 6</b>	<b>Per iniziare</b> .....	111
	Prima accensione .....	111
<b>Capitolo 7</b>	<b>Collegamenti</b> .....	115
	Messa a terra .....	116
	Collegamento del cavo di alimentazione CC .....	120
	Descrizione modulo di alimentazione CA .....	123
	Installazione di Box e modulo di alimentazione CA .....	126
	Installazione di Adattatore di visualizzazione e modulo di alimentazione CA .....	133
	Modulo UPS - Descrizione e installazione .....	139
	Collegamenti dell'interfaccia Box .....	149

<b>Capitolo 8</b>	<b>Modifiche hardware</b>	<b>153</b>
8.1	Prima delle modifiche	154
	Prima di apportare modifiche	154
8.2	Box e modifiche della memorizzazione	157
	Installazione scheda M.2 Box Atom (PFXPL2B1, PFXPL2B2, PFXPL2B3, PFXPL2B4)	158
	Installazione dell'unità HDD/SSD Box Atom (PFXPL2B2, PFXPL2B4)	161
	Installazione scheda CFast Box Celeron e Core i7 (PFXPU/PFXPP)	165
	Installazione scheda mSATA Box Celeron e Core i7 (PFXPU/PFXPP)	167
	Installazione scheda mini PCIe e PCI/PCIe Box Celeron e Core i7 (PFXPU/PFXPP)	170
	Installazione unità HDD/SSD Box Celeron e Core i7 (PFXPU/PFXPP)	175
8.3	Installazione kit per ventola Box Celeron e Core i7	178
	Installazione kit ventola	178
8.4	Schede e interfacce opzionali	180
	Installazione interfaccia opzionale	181
	Descrizione interfaccia 16DI/8DO	190
	Descrizione interfaccia 8 ingressi analogici	196
	Descrizione dell'interfaccia RS-232, RS-422/485	202
	Descrizione dell'interfaccia Ethernet IEEE	212
	Descrizione dell'interfaccia Ethernet PoE	215
	EtherCATDescrizione dell'interfaccia EtherCAT	218
	Descrizione interfaccia CANopen	224
	Descrizione interfaccia Profibus DP	228
	Descrizione dell'interfaccia audio (per Box Celeron/Core i7)	231
	Descrizione interfaccia audio	232
	Descrizione interfaccia USB	236
	Descrizione della Trasmettitore	239
	Descrizione interfaccia VGA e DVI	244
	Descrizione Cellulare	259
	Descrizione cellulare 4G	263
	Descrizione modulo di sicurezza informatica TPM	277
<b>Capitolo 9</b>	<b>Configurazione del BIOS</b>	<b>301</b>
9.1	Informazioni generali BIOS e UEFI	302
	Menu <b>Main</b> BIOS e UEFI	303
	Menu <b>Security</b> di BIOS e UEFI	304
	Menu <b>Save &amp; Exit</b> di BIOS e UEFI	305
9.2	BIOS Box Celeron e Box Core i7 (PFXPU/PFXPP)	306
	Menu <b>Advanced</b> del BIOS	307
	Menu <b>Chipset</b> del BIOS	310
	Menu <b>Boot</b> del BIOS	312
9.3	UEFI Box Atom (PFXPL2B5, PFXPL2B6/PFXPL2B1, PFXPL2B2, PFXPL2B3, PFXPL2B4)	313
	Menu <b>Advanced</b> UEFI	314
	Menu <b>Chipset</b> UEFI	317
	Menu <b>Boot</b> UEFI	319

---

<b>Capitolo 10</b>	<b>System Monitor</b> .....	<b>321</b>
	Interfaccia System Monitor .....	<b>322</b>
	Gestione dispositivo - Regole di monitoraggio .....	<b>327</b>
	Impostazione account monitor .....	<b>345</b>
	Monitoraggio impostazione di sistema .....	<b>348</b>
<b>Capitolo 11</b>	<b>IloT e sicurezza informatica</b> .....	<b>353</b>
	Cybersicurezza .....	<b>354</b>
	IloT e Node-RED .....	<b>357</b>
	Configurazione avvio rapido .....	<b>359</b>
<b>Capitolo 12</b>	<b>Software McAfee e opzione Manager</b> .....	<b>375</b>
	Installazione del software McAfee .....	<b>376</b>
	<b>McAfee Manager</b> .....	<b>377</b>
	Disinstallazione del software McAfee e del tool Manager .....	<b>379</b>
<b>Capitolo 13</b>	<b>Software API</b> .....	<b>381</b>
	Gestione intelligente per piattaforma integrata .....	<b>381</b>
<b>Capitolo 14</b>	<b>Manutenzione</b> .....	<b>383</b>
	Procedura di reinstallazione .....	<b>384</b>
	Pulizia e manutenzione periodica .....	<b>385</b>
<b>Capitolo 15</b>	<b>Backup e Ripristino del sistema operativo</b> .....	<b>387</b>
	Ripristino del sistema operativo .....	<b>388</b>
	Backup del sistema operativo .....	<b>391</b>
	Ripristino del sistema operativo .....	<b>393</b>
<b>Appendici</b>	.....	<b>395</b>
<b>Appendice A</b>	<b>Accessori</b> .....	<b>397</b>
	Accessori per il Box .....	<b>397</b>
<b>Appendice B</b>	<b>Servizio post-vendita</b> .....	<b>399</b>
	Servizio postvendita .....	<b>399</b>
<b>Indice analitico</b>	.....	<b>401</b>



# Informazioni di sicurezza



## Informazioni importanti

### AVVISO

Leggere attentamente queste istruzioni e osservare l'apparecchiatura per familiarizzare con i suoi componenti prima di procedere ad attività di installazione, uso, assistenza o manutenzione. I seguenti messaggi speciali possono comparire in diverse parti della documentazione oppure sull'apparecchiatura per segnalare rischi o per richiamare l'attenzione su informazioni che chiariscono o semplificano una procedura.



L'aggiunta di questo simbolo a un'etichetta di "Pericolo" o "Avvertimento" indica che esiste un potenziale pericolo da shock elettrico che può causare lesioni personali se non vengono rispettate le istruzioni.



Questo simbolo indica un possibile pericolo. È utilizzato per segnalare all'utente potenziali rischi di lesioni personali. Rispettare i messaggi di sicurezza evidenziati da questo simbolo per evitare da lesioni o rischi all'incolumità personale.

## PERICOLO

**PERICOLO** indica una situazione di potenziale rischio che, se non evitata, **provoca** la morte o gravi infortuni.

## AVVERTIMENTO

**AVVERTIMENTO** indica una situazione di potenziale rischio che, se non evitata, **può provocare** morte o gravi infortuni.

## ATTENZIONE

**ATTENZIONE** indica una situazione di potenziale rischio che, se non evitata, **può provocare** ferite minori o leggere.

## AVVISO

Un **AVVISO** è utilizzato per affrontare delle prassi non connesse all'incolumità personale.

---

## NOTA

Manutenzione, riparazione, installazione e uso delle apparecchiature elettriche si devono affidare solo a personale qualificato. Schneider Electric non si assume alcuna responsabilità per qualsiasi conseguenza derivante dall'uso di questo materiale.

Il personale qualificato è in possesso di capacità e conoscenze specifiche sulla costruzione, il funzionamento e l'installazione di apparecchiature elettriche ed è addestrato sui criteri di sicurezza da rispettare per poter riconoscere ed evitare le condizioni a rischio.

### PERICOLO

#### RISCHIO DI SCARICHE ELETTRICHE

- Non aprire il prodotto.
- La manutenzione del prodotto deve essere affidata solo a personale qualificato.

**Il mancato rispetto di queste istruzioni provocherà morte o gravi infortuni.**

### AVVERTIMENTO

#### ACCESSO NON AUTENTICATO E CONSEGUENTE FUNZIONAMENTO NON AUTORIZZATO DELLA MACCHINA

- Valutare se l'ambiente o le macchine sono collegati all'infrastruttura critica e, in caso positivo, adottare le misure appropriate in termini di prevenzione, secondo l'approccio "Defense-in-Depth", prima di collegare il sistema di automazione a una rete.
- Limitare al minimo necessario il numero di dispositivi collegati alla rete.
- Isolare la rete industriale dalle altre reti nell'ambito dell'azienda.
- Proteggere le reti dall'accesso non autorizzato mediante l'uso di firewall, VPN, o altre procedure di sicurezza di comprovata efficacia.
- Monitorare tutte le attività del sistema.
- Impedire l'accesso diretto o il collegamento diretto ai dispositivi da parte di persone non autorizzate o con azioni non autenticate.
- Redigere un piano di ripristino che includa il backup del sistema e delle informazioni di processo.

**Il mancato rispetto di queste istruzioni può provocare morte, gravi infortuni o danni alle apparecchiature.**



# Informazioni su...



## In breve

### Scopo del documento

Questo manuale descrive configurazione e utilizzo del tipo di Box serie PS5000 (denominato di seguito Box) e del tipo pannello modulare (denominato di seguito Modulo display).

Il Box e il modulo di visualizzazione sono progettati per funzionare in un ambiente industriale.

Il numero di configurazione presenta il formato seguente:

Numero carattere	Prefisso (1 - 4)	5	6	7	8	9	10	11	12	13	14	15	16	17	18
Codice prodotto	PFXP														
Unità base	PC Atom modulare	L													
	PC Celeron modulare	U													
	PC Core i7 modulare	P													
	Adattatore di visualizzazione	A													
Generazione prodotto	Seconda generazione		2												
Tipo pannello modulare	Nessuno (Box)			B											
	Pannello modulare 12"			6											
	Pannello modulare W12"			D											
	Pannello modulare 15"			7											
	Pannello modulare W15"			J											
	Pannello modulare W19"			L											
	Pannello modulare W22"			N											
*1:															
<ul style="list-style-type: none"> <li>● Windows 10 IoT Enterprise 2016 LTSB: SV: 7.0 o precedente</li> <li>● Windows 10 IoT Enterprise 2019 LTSC: SV: 8.0 o successivo</li> </ul>															

Numero carattere	Prefisso (1 - 4)	5	6	7	8	9	10	11	12	13	14	15	16	17	18
Tipo Box	Nessuno				N										
	Box Celeron 4 GB-RAM				C										
	Box Celeron 8 GB-RAM				D										
	Box Celeron 4 GB-RAM 1 x PCI + 1 x PCIe				E										
	Box Core i7 8 GB-RAM				J										
	Box Core i7 8 GB-RAM 1 x PCI + 1 x PCIe				K										
	Box Celeron 8 GB-RAM 1 x PCI + 1 x PCIe				P										
	Box Celeron 4 GB-RAM, 2 x PCI				Q										
	Box Celeron 8 GB-RAM, 2 x PCI				R										
	Box Celeron 4 GB-RAM, 2 x PCIe				S										
	Box Celeron 8 GB-RAM, 2 x PCIe				T										
	Box Core i7 16 GB-RAM				U										
	Box Core i7 16 GB-RAM 1 x PCI + 1 x PCIe				V										
	Box Core i7 8 GB-RAM, 2 x PCI				W										
	Box Core i7 16 GB-RAM, 2 x PCI				X										
	Box Core i7 8 GB-RAM, 2 x PCIe				Y										
	Box Core i7 16 GB-RAM, 2 x PCIe				Z										
	Box Core i7 16 GB-RAM, rivestimento conforme				A										
	Box Core i7 16 GB-RAM, rivestimento conforme 1 x PCI + 1 x PCIe				L										
	Box Atom DC 4 GB-RAM				1										
Box Atom DC 4 GB-RAM espandibile				2											
Box Atom DC 8 GB-RAM				3											
Box Atom DC 8 GB-RAM espandibile				4											
Box Atom DC 4 GB-RAM eMMC 64 GB				5											
Box Atom DC 4 GB-RAM eMMC 128 GB				6											
Tipo di CPU	Nessuno (per Adattatore di visualizzazione)				N										
	Atom-E3930				B										
	Celeron-2980U				C										
	Core i7-4650U				7										
	Celeron-2980U con ventola per scheda di espansione oltre 3 W				F										
	Core i7-4650U con ventola per scheda di espansione oltre 3W				W										
*1:															
<ul style="list-style-type: none"> <li>● Windows 10 IoT Enterprise 2016 LTSC: SV: 7.0 o precedente</li> <li>● Windows 10 IoT Enterprise 2019 LTSC: SV: 8.0 o successivo</li> </ul>															

Numero carattere	Prefisso (1 - 4)	5	6	7	8	9	10	11	12	13	14	15	16	17	18
Alimentazione	CC						D								
	CA (compreso per ubicazioni pericolose)						A								
	CA (non per ubicazioni pericolose)						B								
Dimensioni RAM	Nessuno (per Adattatore di visualizzazione)							N							
	4 GB							4							
	8 GB							8							
	16 GB							A							
Sistema operativo	Nessuno								0						
	Windows® Embedded Standard 7 (WES7P) SP1 32 bit MUI								3						
	Windows® Embedded Standard 7 (WES7P) SP1 64 bit MUI								4						
	Windows® 7 Ultimate SP1 64 bit MUI								6						
	Windows® Embedded 8.1 Industry 64 bit MUI								8						
	Windows® 10 IoT Enterprise 2016 LTSB / 2019 LTSC 64 bit MUI per Atom* <sup>1</sup>								A						
	Windows® 10 IoT Enterprise 2016 LTSB / 2019 LTSC 64 bit MUI per Celeron* <sup>1</sup>								B						
	Windows® 10 IoT Enterprise 2016 LTSB / 2019 LTSC 64 bit MUI per Core i7* <sup>1</sup>								C						
Dispositivo di memorizzazione	Nessuno								N						
	CFast 32 GB								X						
	HDD 500 GB per Celeron e Core i7								J						
	HDD 1 TB per Celeron e Core i7								K						
	SSD 128 GB per Celeron e Core i7								L						
	SSD 256 GB per Celeron e Core i7								P						
	M.2 64 GB per Atom modulare								1						
	M.2 128 GB per Atom modulare								2						
	M.2 256 GB per Atom modulare								3						
	eMMC saldata per Atom modulare								4						
*1:															
● Windows 10 IoT Enterprise 2016 LTSB: SV: 7.0 o precedente															
● Windows 10 IoT Enterprise 2019 LTSC: SV: 8.0 o successivo															

Numero carattere	Prefisso (1 - 4)	5	6	7	8	9	10	11	12	13	14	15	16	17	18
Opzioni	Nessuno										0				
	NVRAM										1				
	Interfaccia 2 x RS 422/485 isolata										2				
	Interfaccia 4 x RS 422/485										3				
	Interfaccia 2 x USB 3.0										4				
	Interfaccia 2 x RS 232 isolata										5				
	Interfaccia 4 x RS 232										6				
	Interfaccia 2 x Ethernet Gigabit PoE LAN										7				
	Interface 16 x DI / 8 x DO										8				
	Interfaccia mini PCIe 8 ingressi analogici										Z				
	Interfaccia audio per Atom										A				
	Interfaccia audio (basetta pin) per Celeron e Core i7										C				
	Interfaccia Cellulare 3G										D				
	Interfaccia 2 x CANopen										G				
	Interfaccia 1 x Profibus DP con NVRAM										J				
	Interfaccia 1 x Ethernet Gigabit IEEE1588 LAN										K				
	Interfaccia - EthernetCAT										Q				
	Trasmettitore interfaccia a Adattatore di visualizzazione										T				
	Interfaccia Cellulare 4G per US										M				
	Interfaccia Cellulare 4G per UE/ASIA										N				
	Interfaccia - DVI-I										U				
Interfaccia - DVI-D / 2 x VGA										V					
Interfaccia - DVI-D										W					
Interfaccia - 2 x VGA										X					
Modulo TPM										L					
Seconda memoria di massa	Nessuno											N			
	CFast 32 GB											X			
	HDD 500 GB per Celeron e Core i7											J			
	HDD 1 TB per Celeron e Core i7											K			
	SSD 128 GB per Celeron e Core i7											L			
	SSD 256 GB per Celeron e Core i7											P			
	HDD 500 GB per Atom modulare											B			
	HDD 1 TB per Atom modulare											D			
	SSD 128 GB per Atom modulare											W			
	SSD 256 GB per Atom modulare											Z			
*1:															
<ul style="list-style-type: none"> <li>● Windows 10 IoT Enterprise 2016 LTSC: SV: 7.0 o precedente</li> <li>● Windows 10 IoT Enterprise 2019 LTSC: SV: 8.0 o successivo</li> </ul>															

Numero carattere	Prefisso (1 - 4)	5	6	7	8	9	10	11	12	13	14	15	16	17	18
Pacchetto software	Nessuno												N		
	Codice chiave di licenza BLUE												B		
	Codice chiave di licenza WinGP												G		
	Codice chiave di licenza server HMI Pro-face remoto												R		
	Codice chiave di licenza BLUE e server HMI Pro-face remoto												H		
	Codice chiave di licenza WinGP e server HMI Pro-face remoto												J		
	Codice chiave di licenza BLUE Open Studio runtime 1.5 K												C		
	Codice chiave licenza BLUE Open Studio runtime 4 K												D		
	Codice chiave licenza BLUE Open Studio runtime 32 K												F		
	Codice chiave licenza BLUE Open Studio runtime 64 K												E		
Personalizzazione	Nessuno													0	
Ricambi	Nessuno														0
*1:															
<ul style="list-style-type: none"> <li>● Windows 10 IoT Enterprise 2016 LTSB: SV: 7.0 o precedente</li> <li>● Windows 10 IoT Enterprise 2019 LTSC: SV: 8.0 o successivo</li> </ul>															

**NOTA:** Rispettare tutte le istruzioni valide per il prodotto fornito e le precauzioni di sicurezza.

#### Nota di validità

Il presente documento è valido per il tipo Box Serie PS5000.

Le caratteristiche tecniche dell'apparecchiatura(e) descritte in questo manuale sono consultabili anche online al sito <http://www.pro-face.com>.

Le caratteristiche descritte nel presente documento dovrebbero essere uguali a quelle che appaiono online. In base alla nostra politica di continuo miglioramento è possibile che il contenuto della documentazione sia revisionato nel tempo per migliorare la chiarezza e la precisione. Nell'eventualità in cui si notino differenze tra il manuale e le informazioni online, dare priorità alle informazioni online come riferimento.

#### Marchi commerciali registrati

Microsoft® e Windows® sono marchi registrati di Microsoft Corporation negli Stati Uniti e/o altri paesi.

Intel®, Haswell®, Atom®, Core® e Celeron® sono marchi registrati di Intel Corporation.

I nomi di prodotto utilizzati nel presente manuale possono essere marchi registrati appartenenti ai rispettivi proprietari.

## Area pericolosa

Il Box PFXPP2B, PFXPU2B, PFXPP26, PFXPP27, PFXPP2D, PFXPP2J, PFXPU26, PFXPU27, PFXPU2D, PFXPU2J, PFXPL261...4, PFXPL271...4, PFXPL2B1...4, PFXPL2D1...4, PFXPL2J1...4 e il Adattatore di visualizzazione PFXZPPDADDP2 sono certificati per l'utilizzo in aree classificate come pericolose Classe I Divisione 2 (vedere il capitolo "Certificazioni e standard"). Rispettare quanto segue:

### **AVVERTIMENTO**

#### **RISCHIO DI ESPLOSIONE**

- Prima di installare o utilizzare il dispositivo in aree pericolose, verificarne sempre la certificazione ANSI/ISA 12.12.01 e CSA C22.2 N° 213.
- Per accendere o spegnere un Box installato in un sito pericoloso di Classe I, Divisione 2, si deve:
  - usare un interruttore ubicato fuori dall'area pericolosa, oppure
  - usare un interruttore certificato per aree pericolose di Classe I, Divisione 1.
- La sostituzione di qualsiasi componente può compromettere l'idoneità per la Classe I, Divisione 2.
- Prima di collegare o scollegare l'apparecchiatura accertarsi che l'alimentazione sia stata disattivata o che l'area sia classificata come non pericolosa. Questo vale per tutti i collegamenti, inclusi quelli di alimentazione, quelli a terra, quelli seriali, paralleli, di rete e USB posteriori.
- All'interno delle aree pericolose non utilizzare mai cavi non schermati / non messi a terra.
- Se l'unità è installata in un armadio, tenere sempre chiuse porte e aperture per evitare l'accumulo di sostanze estranee all'interno della stazione di lavoro.
- Non aprire il coperchio e non utilizzare connettori USB in siti pericolosi.
- Non esporre alla luce solare diretta o a sorgenti di luce UV.

**Il mancato rispetto di queste istruzioni può provocare morte, gravi infortuni o danni alle apparecchiature.**

#### **NOTA:**

- Se utilizzato con modulo di visualizzazione PFXPPD5600TA, PFXPPD5600WP, PFXPPD5700TA or PFXPPD5700WP, Box Atom, Box Celeron o Box Core i7 può essere utilizzato in aree classificate come pericolose Classe I Divisione 2.
- Quando si utilizza alimentazione CC, Adattatore di visualizzazione (PFXZPPDADDP2) con modulo di visualizzazione può essere utilizzato in aree classificate come pericolose Classe I Divisione 2.
- Quando si utilizza alimentazione CA, il Adattatore di visualizzazione con il modulo di visualizzazione e l'adattatore di alimentazione CA per 100 W (PFXZPBPUAC2) possono essere utilizzati in aree classificate come pericolose Classe I Divisione 2.

Box PFXPL2B5, PFXPL2B6, PFXP•2L, PFXP•2N e modulo di visualizzazione PFXPPD5800WP, PFXPPD5900WP non sono certificati per l'uso in aree classificate come pericolose.

### **PERICOLO**

#### **RISCHIO POTENZIALE DI ESPLOSIONE IN AREE A RISCHIO.**

Non utilizzare questi prodotti in aree pericolose.

**Il mancato rispetto di queste istruzioni provocherà morte o gravi infortuni.**

## Informazioni relative al prodotto

**⚠ AVVERTIMENTO****PERDITA DI CONTROLLO**

- Il progettista di qualsiasi schema di controllo deve prendere in considerazione le modalità di errore potenziali dei vari percorsi di controllo e, per alcune funzioni di controllo particolarmente critiche, deve fornire i mezzi per raggiungere uno stato di sicurezza durante e dopo un errore di percorso. Funzioni di controllo critiche sono ad esempio l'arresto di emergenza e di oltrecorsa.
- Per le funzioni di controllo critiche occorre prevedere linee separate o ridondanti.
- Le linee di controllo di sistema possono comprendere collegamenti di comunicazione. È necessario fare alcune considerazioni sulle implicazioni di ritardi improvvisi nelle comunicazioni del collegamento.<sup>(1)</sup>
- Ogni implementazione di un Box deve essere testata a fondo individualmente per verificare il buon funzionamento prima di metterla in servizio.

**Il mancato rispetto di queste istruzioni può provocare morte, gravi infortuni o danni alle apparecchiature.**

<sup>(1)</sup> Per ulteriori informazioni fare riferimento alle norme *NEMA ICS 1.1 (edizione più recente)*, *"Safety Guidelines for the Application, Installation, and Maintenance of Solid State Control"* e alle *NEMA ICS 7.1 (edizione più recente)*, *"Safety Standards for Construction and Guide for Selection, Installation and Operation of Adjustable-Speed Drive Systems"* o altri standard applicabili nel paese d'uso.

Il modello modulo di visualizzazione 12" single touch e 15" single touch dispone di un pannello tattile con tecnologia analogica-resistiva che potrebbe funzionare in maniera anomala se vengono toccati due o più punti.

**⚠ AVVERTIMENTO****FUNZIONAMENTO IMPREVISTO DELL'APPARECCHIATURA**

Non toccare due o più punti sul display.

**Il mancato rispetto di queste istruzioni può provocare morte, gravi infortuni o danni alle apparecchiature.**

I modelli modulo di visualizzazione W12", W15", W19" e W22" multi-touch dispongono di un pannello tattile con una tecnologia capacitiva evolutiva tattile che può funzionare in maniera anomala se la superficie è bagnata.

**⚠ AVVERTIMENTO****PERDITA DI CONTROLLO**

- Non toccare l'area dello schermo tattile durante l'avvio del sistema operativo.
- Non utilizzare quando la superficie dello schermo tattile è bagnata.
- Se la superficie dello schermo è bagnata, asciugarla con un panno morbido prima dell'utilizzo.
- Accertarsi di utilizzare solo le configurazioni autorizzate di messa a terra illustrate nelle procedura di messa a terra.

**Il mancato rispetto di queste istruzioni può provocare morte, gravi infortuni o danni alle apparecchiature.**

---

**NOTA:**

- Se un materiale conduttivo (acqua, ecc.) viene a contatto con uno schermo tattile, il controllo tattile si disattiva per impedire errori di immissione. Dopo aver rimosso il materiale conduttivo, il controllo tattile si ripristina automaticamente.
- Non toccare l'area dello schermo tattile durante l'avvio del sistema operativo, in quanto il "firmware del pannello tattile" si inizializza automaticamente all'avvio di Windows.

**NOTA:**

Le seguenti caratteristiche sono specifiche per l'unità LCD e devono essere considerate normali:

- Lo schermo LCD può presentare una luminosità non uniforme per alcune immagini o mostrare immagini diverse se osservate da una visuale diversa rispetto a quanto specificato. Ai lati delle immagini sullo schermo potranno apparire ombre o effetti cross-talk.
- I pixel dello schermo LCD possono contenere punti in bianco e nero e la visualizzazione del colore potrebbe apparire diversa con il tempo.
- Dopo aver visualizzato la stessa immagine per un lungo periodo, quando l'immagine cambia si potrebbe notare una persistenza di quella precedente. Se si verificano queste condizioni, spegnere l'unità, attendere 10 secondi e riavviarla.
- La luminosità del pannello può diminuire se viene utilizzato per un lungo periodo di tempo in un ambiente continuamente saturo di gas inerte. Per evitare il degrado della luminosità del pannello, ventilarlo regolarmente.

Per ulteriori informazioni, rivolgersi al supporto clienti su <http://www.pro-face.com/trans/en/manual/1015.html>.

**NOTA:** Non visualizzare la stessa immagine per lungo tempo. Cambiare periodicamente l'immagine dello schermo.

**NOTA:** Il Box è un dispositivo configurabile e non si basa su un sistema operativo in tempo reale. Come specificato nei precedenti messaggi di avvertenza, le modifiche al software e alle sue impostazioni sono da considerarsi alla stregua di nuove implementazioni. Le modifiche possono riguardare, ad esempio:

- BIOS di sistema
- Monitor di sistema
- Sistema operativo
- Hardware installato
- Software installato

 <b>AVVERTIMENTO</b>
<b>FUNZIONAMENTO IMPREVISTO DELLE APPARECCHIATURE</b>
Utilizzare solo il software Pro-face con i dispositivi descritti in questo manuale.
<b>Il mancato rispetto di queste istruzioni può provocare morte, gravi infortuni o danni alle apparecchiature.</b>



---

# Capitolo 1

## Informazioni importanti

---

### Generale

Questo capitolo descrive aspetti specifici del funzionamento del Box.

### Contenuto di questo capitolo

Questo capitolo contiene le seguenti sottosezioni:

Argomento	Pagina
Dichiarazione sulle interferenze da radiofrequenza FCC per gli USA.	18
Certificazioni e standard	19
Installazione in aree pericolose - Per USA e Canada	21

## Dichiarazione sulle interferenze da radiofrequenza FCC per gli USA.

### Informazioni sull'interferenza radio FCC (Federal Communications Commission)

La presente apparecchiatura è stata testata ed è risultata conforme con i limiti FCC (federal communications commission) per dispositivi digitali di Classe A, in base alla Parte 15 delle regole FCC. Tali limiti sono definiti per fornire una protezione ragionevole da interferenze dannose negli ambienti commerciali, industriali o di lavoro. La presente apparecchiatura genera, utilizza e può irradiare energia di radiofrequenza e, se non installata e utilizzata in conformità con le istruzioni, può provocare o essere soggetta a interferenze con comunicazioni radio. Per ridurre la possibilità di interferenza elettromagnetica nella propria applicazione, osservare le due regole seguenti:

- Installare e utilizzare Box in modo tale che non irradia energia elettromagnetica sufficiente a provocare interferenze nei dispositivi vicini.
- Installare e testare Box per garantire che l'energia elettromagnetica generata da dispositivi vicini non interferisca con il funzionamento di Box.

Cambi o modifiche non espressamente approvati dalla parte responsabile per la conformità annullano l'autorità dell'utente all'impiego del presente prodotto.

### **AVVERTIMENTO**

#### **INTERFERENZE ELETTROMAGNETICHE**

La radiazione elettromagnetica può interrompere il funzionamento di Box, portando a un funzionamento imprevisto dell'apparecchiatura. Se vengono rilevate interferenze elettromagnetiche:

- Aumentare la distanza tra Box e l'apparecchiatura interferente.
- Riorientare Box e l'apparecchiatura interferente.
- Reinstradare le linee di potenza e comunicazione al Box e all'apparecchiatura interferente.
- Collegare Box e l'apparecchiatura interferente a diversi alimentatori.
- Utilizzare sempre cavi schermati quando si collega Box a un dispositivo o altro computer.

**Il mancato rispetto di queste istruzioni può provocare morte, gravi infortuni o danni alle apparecchiature.**

## Certificazioni e standard

### Introduzione

Schneider Electric ha sottoposto questo prodotto al controllo e all'omologazione da parte di agenzie indipendenti, secondo le quali il prodotto risulta conforme alle norme seguenti:

**NOTA:** Fare sempre riferimento ai contrassegni sul prodotto per confermare le certificazioni o al sito seguente: <http://www.pro-face.com/trans/en/manual/1002.html>.

### Certificazioni per Moduli di visualizzazione PFXPPD5600TA, PFXPPD5600WP, PFXPPD5700TA, PFXPPD5700WP, PFXPPD5800WP, PFXPPD5900WP e il Box PFXPL2B5, PFXPL2B6

- Underwriters Laboratories Inc., UL 62368-1 e CSA 62368-1 (Audio/Video, Information and Communication Technology Equipment).
- RCM ed EAC. Fare riferimento ai marchi sul prodotto.

### Certificazioni per Box PFXPP2J, PFXPP27, PFXPU27 e PFXPU2J

- Apparecchiatura di controllo industriale (UL 61010-2-201 e CSA C22.2 N° 61010-2-201) e da utilizzare in aree classificate come pericolose Classe I Divisione 2 (ANSI/ISA 12.12.01 e CSA22.2 N°213). Fare riferimento ai marchi sul prodotto.
- CCC, RCM ed EAC. Fare riferimento ai marchi sul prodotto.
- CE Atex e IEC Ex come categoria apparecchiatura 3GD (per modelli CC). Fare riferimento ai marchi sul prodotto.
- CE Atex e IEC Ex come categoria apparecchiatura 3D (per modelli CA). Fare riferimento ai marchi sul prodotto.

### Certificazioni per Box PFXPP27, PFXPP2J (e Moduli di visualizzazione PFXPPD5700TA, PFXPPD5700WP opzionale)

- DNV-GL (Agenzia Marina mercantile).
- CCC, RCM ed EAC. Fare riferimento ai marchi sul prodotto.

### Certificazioni per il Box PFXPP2B, PFXPU2B, PFXPL2B1, PFXPL2B2, PFXPL2B3, PFXPL2B4 e PFXPPD5700TP, PFXPPD5700WP

- Apparecchiatura di controllo industriale (UL 61010-2-201 e CSA C22.2 N° 61010-2-201) e da utilizzare in aree classificate come pericolose Classe I Divisione 2 (ANSI/ISA 12.12.01 e CSA22.2 N°213). Fare riferimento ai marchi sul prodotto.
- CE Atex e IEC Ex come categoria apparecchiatura 3GD (per modelli CC). Fare riferimento ai marchi sul prodotto.
- CE Atex e IEC Ex come categoria apparecchiatura 3D (per modelli CA). Fare riferimento ai marchi sul prodotto.

### Certificazioni per Moduli di visualizzazione PFXPPD5600TA, PFXPPD5600WP, PFXPPD5700TA, PFXPPD5700WP con un Box PFXPP2B, PFXPU2B, PFXPL2B1, PFXPL2B2, PFXPL2B3, PFXPL2B4 e un adattatore di visualizzazione PFXZPPDADDP2

- Apparecchiatura di controllo industriale (UL 61010-2-201 e CSA C22.2 N° 61010-2-201) e da utilizzare in aree classificate come pericolose Classe I Divisione 2 (ANSI/ISA 12.12.01 e CSA22.2 N°213). Fare riferimento ai marchi sul prodotto.

### Conformità alle norme

Schneider Electric ha testato il prodotto per verificarne la conformità con le seguenti norme obbligatorie:

- Stati Uniti:
  - Federal Communications Commission, FCC Part 15, Class A
- Europa: CE
  - Direttiva sulla bassa tensione 2014/35/UE, basata su IEC 62368-1 o IEC 61010-2-201
  - Direttiva 2014/30/UE EMC, classe A, basata su IEC 61000-6-2 e IEC 61000-4-4
- Australia: RCM
  - Norma AS/NZS CISPR11

### Norme di omologazione

Schneider Electric ha sottoposto di propria iniziativa il prodotto a controlli di conformità a norme supplementari. Le prove aggiuntive effettuate e le norme che le hanno regolate sono riportate nello specifico in Caratteristiche ambientali.

### Sostanze pericolose

Il prodotto risulta conforme a:

- WEEE, Direttiva 2012/19/UE
- RoHS, direttiva 2011/65/EU e 2015/863/EU
- RoHS Cina, Norma GB/T 26572
- Regolamento REACH CE 1907/2006

### Fine durata utile (Smaltimento apparecchiature elettriche ed elettroniche)

Il prodotto contiene schede elettroniche. Deve essere smaltito in sistemi di trattamento specifici. Il prodotto contiene celle e/o batterie che una volta scaricate e giunte al termine del loro ciclo di vita, devono essere raccolte e smaltite separatamente (Direttiva 2012/19/UE).

Per l'estrazione delle celle e delle batterie, consultare la sezione Manutenzione. Le presenti batterie non contengono una percentuale di metalli pesanti superiore alla soglia segnalata dalla direttiva europea 2006/66/CE.

### Conformità Europea (CE)

I prodotti descritti nel presente manuale sono conformi con le Direttive Europee relative alla Compatibilità elettromagnetica e alla Bassa tensione (simbolo CE) se utilizzati come specificato nella documentazione relativa, in applicazioni per cui sono state previste e congiuntamente a prodotti di terza parte approvati.

### Marcatura KC

해당 무선설비는 운용 중 전파혼신 가능성이 있음

사용자안내문

기종별	사용자안내문
A급 기기 (업무용 방송통신기자재)	이 기기는 업무용(A급) 전자파적합기기로서 판매자 또는 사용자는 이 점을 주의하시기 바라며, 가정외의 지역에서 사용하는 것을 목적으로 합니다.

해당 무선설비는 전파혼신 가능성이 있으므로 인명안전과 관련된 서비스는 할 수 없습니다

## Installazione in aree pericolose - Per USA e Canada

### Generale

#### **PERICOLO**

##### **RISCHIO DI SCOSSA ELETTRICA, ESPLOSIONE O ARCO ELETTRICO**

- Isolare completamente la tensione dal dispositivo prima di smontare coperchi o elementi dal sistema e prima di installare o togliere qualsiasi accessorio, componente hardware o cavo.
- Scollegare il cavo di alimentazione sia dal Box sia dall'alimentatore.
- Utilizzare sempre un dispositivo di rilevamento della tensione nominale idoneo per verificare l'assenza di alimentazione.
- Prima di ricollegare l'alimentazione all'unità rimontare e fissare tutti i coperchi e i componenti del sistema.
- Usare solo la tensione specificata quando si utilizza il Box. L'unità CA è progettata per essere alimentata da 100 a 240 Vca. L'unità CC è stata progettata con un ingresso a 24 Vcc. Controllare sempre se il dispositivo in uso è di tipo CA o CC prima di collegarlo all'alimentazione.

**Il mancato rispetto di queste istruzioni provocherà morte o gravi infortuni.**

Mentre i PFXPP2B, PFXPU2B, PFXPP26, PFXPP27, PFXPP2D, PFXPP2J, PFXPU26, PFXPU27, PFXPU2D, PFXPU2J, PFXPL261...4, PFXPL271...4, PFXPL2B1...4, PFXPL2D1...4, PFXPL2J1...4 sono certificati per l'uso in aree classificate come pericolose Classe I Divisione 2, questi non dovrebbero mai essere utilizzati in un'area classificata come normalmente pericolosa Divisione 1.

Le aree classificate Divisione 2 sono zone in cui le concentrazioni innescabili di sostanze infiammabili sono in genere confinate, disperse con la ventilazione o presenti in un'area adiacente di Classe I, Divisione 1, ma all'interno delle quali condizioni anomale possono comportare l'esposizione intermittente a tali concentrazioni.

La presente apparecchiatura è idonea per l'uso in aree di Classe 1, Divisione 2, Gruppi A, B, C e D o non pericolose. Prima di installare o utilizzare il Box PFXPP2B, PFXPU2B, PFXPP26, PFXPP27, PFXPP2D, PFXPP2J, PFXPU26, PFXPU27, PFXPU2D, PFXPU2J, PFXPL261...4, PFXPL271...4, PFXPL2B1...4, PFXPL2D1...4, PFXPL2J1...4 e il modulo di visualizzazione PFXPPD5600TA, PFXPPD5600WP, PFXPPD5700TA, PFXPPD5700WP, confermare che la certificazione ANSI/ISA 12.12.01 o CSA C22.2 N°213 compaia sull'etichetta del prodotto.

## AVVERTIMENTO

### RISCHIO DI ESPLOSIONE

- Non usare Box in ambienti pericolosi o in siti che non sono definiti come Classe I, Divisione 2, Gruppi A, B, C e D.
- Verificare sempre che Box sia adatto all'uso in ambienti pericolosi, verificando che la certificazione ANSI/ISA 12.12.01 o CSA C22.2 N°213 sia presente sull'etichetta identificativa del prodotto.
- Non installare nessun Pro-face o componenti, apparecchiature o accessori OEM non certificati per l'uso in aree di Classe I, Divisione 2, Gruppi A, B, C e D.
- Inoltre, verificare che tutte le schede del controller PCI abbiano una classe di temperatura adeguata (codice T) e siano adatte a temperature ambiente comprese fra 0°C e 50°C (32°F e 122°F).
- Non installare, azionare, modificare, eseguire la manutenzione, assistenza o altro che alteri il buon funzionamento di Box, ad eccezione di quanto permesso dalle istruzioni del presente manuale. Interventi non autorizzati possono compromettere l'idoneità del prodotto al funzionamento in aree di Classe I, Divisione 2.

**Il mancato rispetto di queste istruzioni può provocare morte, gravi infortuni o danni alle apparecchiature.**

## AVVERTIMENTO

### RISCHIO DI ESPLOSIONE



- Prima di installare o utilizzare il dispositivo in aree pericolose, verificarne sempre la certificazione ANSI/ISA 12.12.01 e CSA C22.2 N° 213.
- Per accendere o spegnere un Box installato in un sito pericoloso di Classe I, Divisione 2, si deve:
  - usare un interruttore ubicato fuori dall'area pericolosa, oppure
  - usare un interruttore certificato per aree pericolose di Classe I, Divisione 1.
- La sostituzione di qualsiasi componente può compromettere l'idoneità per la Classe I, Divisione 2.
- Prima di collegare o scollegare l'apparecchiatura accertarsi che l'alimentazione sia stata disattivata o che l'area sia classificata come non pericolosa. Questo vale per tutti i collegamenti, inclusi quelli di alimentazione, quelli a terra, quelli seriali, paralleli, di rete e USB posteriori.
- All'interno delle aree pericolose non utilizzare mai cavi non schermati / non messi a terra.
- Se l'unità è installata in un armadio, tenere sempre chiuse porte e aperture per evitare l'accumulo di sostanze estranee all'interno della stazione di lavoro.
- Non aprire il coperchio e non utilizzare connettori USB in siti pericolosi.
- Non esporre alla luce solare diretta o a sorgenti di luce UV.

**Il mancato rispetto di queste istruzioni può provocare morte, gravi infortuni o danni alle apparecchiature.**

Verificare che il prodotto sia classificato correttamente in base all'area. Se l'area prevista non dispone correntemente di classificazione di Classe, Divisione e Gruppo, gli utenti devono consultare le autorità preposte per determinare la classificazione corretta per tale area pericolosa.

In conformità con le normative Federali, Statali/Provinciali e Locali, tutte le installazioni in aree pericolose devono essere controllate prima dell'uso da parte dell'autorità preposta. Installazione, manutenzione e ispezione di tali sistemi devono essere eseguite solo da personale qualificato.

## Interruttore di alimentazione

  **PERICOLO**

**RISCHIO DI SCOSSA ELETTRICA, ESPLOSIONE O ARCO ELETTRICO**

- Isolare completamente la tensione dal dispositivo prima di smontare coperchi o elementi dal sistema e prima di installare o togliere qualsiasi accessorio, componente hardware o cavo.
- Scollegare il cavo di alimentazione sia dal Box sia dall'alimentatore.
- Utilizzare sempre un dispositivo di rilevamento della tensione nominale idoneo per verificare l'assenza di alimentazione.
- Prima di ricollegare l'alimentazione all'unità rimontare e fissare tutti i coperchi e i componenti del sistema.
- Usare solo la tensione specificata quando si utilizza il Box. L'unità CA è progettata per essere alimentata da 100 a 240 Vca. L'unità CC è stata progettata con un ingresso a 24 Vcc. Controllare sempre se il dispositivo in uso è di tipo CA o CC prima di collegarlo all'alimentazione.

**Il mancato rispetto di queste istruzioni provocherà morte o gravi infortuni.**

Il livello di alimentazione di ingresso richiesta dai sistemi con un Box classifica l'interruttore di alimentazione come dispositivo incendiario in quanto tensione e corrente sui componenti di contatto/interruzione sono in grado di generare scintille.

Se si utilizza un interruttore di alimentazione ordinario, le normative sulle aree pericolose richiedono che l'interruttore si trovi in un'area classificata come non pericolosa.

Tuttavia, possono intervenire limiti della lunghezza del cavo tra stazione di lavoro e interruttore di alimentazione. In caso contrario, l'interruttore deve essere compatibile con i requisiti di Classe I, Divisione 1 (intrinsecamente sicuro). Tali interruttori sono prodotti in modo da impedire la possibilità di creare scintille quando si crea o interrompe un contatto.

Utilizzare interruttori UL idonei elencati e/o CSA Certificati Classe I, Divisione 1 in aree pericolose. Questi interruttori sono disponibili da vari produttori. È responsabilità dell'utente garantire la scelta di un interruttore di alimentazione conforme sulla classificazione di area pericolosa per l'installazione.

## Connessioni cablate

### AVVERTIMENTO

#### RISCHIO DI ESPLOSIONE

- Prima di installare o utilizzare il dispositivo in aree pericolose, verificarne sempre la certificazione ANSI/ISA 12.12.01 e CSA C22.2 N° 213.
- Per accendere o spegnere un Box installato in un sito pericoloso di Classe I, Divisione 2, si deve:
  - usare un interruttore ubicato fuori dall'area pericolosa, oppure
  - usare un interruttore certificato per aree pericolose di Classe I, Divisione 1.
- La sostituzione di qualsiasi componente può compromettere l'idoneità per la Classe I, Divisione 2.
- Prima di collegare o scollegare l'apparecchiatura accertarsi che l'alimentazione sia stata disattivata o che l'area sia classificata come non pericolosa. Questo vale per tutti i collegamenti, inclusi quelli di alimentazione, quelli a terra, quelli seriali, paralleli, di rete e USB posteriori.
- All'interno delle aree pericolose non utilizzare mai cavi non schermati / non messi a terra.
- Se l'unità è installata in un armadio, tenere sempre chiuse porte e aperture per evitare l'accumulo di sostanze estranee all'interno della stazione di lavoro.
- Non aprire il coperchio e non utilizzare connettori USB in siti pericolosi.
- Non esporre alla luce solare diretta o a sorgenti di luce UV.

**Il mancato rispetto di queste istruzioni può provocare morte, gravi infortuni o danni alle apparecchiature.**

Le normative per aree pericolose Divisione 2 richiedono che tutte le connessioni cablate siano fornite con interblocco positivo e riduzione di trazione. Utilizzare solo dispositivi USB non incendiari in quanto i collegamenti USB non assicurano adeguata riduzione di trazione per consentire l'uso delle connessioni USB Box. Non collegare o scollegare mai un cavo mentre è applicata alimentazione all'altra estremità. Tutti i cavi di comunicazione devono includere una schermatura di terra del telaio. Tale schermatura deve comprendere lamina di alluminio e calza in rame. L'alloggiamento del connettore di tipo D-Sub deve essere di tipo metallico conduttivo (ad esempio, stampato in zinco) e la calza di schermatura di terra deve terminare direttamente sull'alloggiamento del connettore. Non utilizzare un filo di continuità schermatura.

Il diametro esterno del cavo deve essere adatto al diametro interno della riduzione di trazione del connettore del cavo in modo da mantenere un livello affidabile di riduzione di trazione. Fissare sempre i connettori D-Sub ai connettori corrispondenti sulla stazione di lavoro con le due viti laterali.



## Funzionamento e manutenzione

I sistemi sono stati progettati per la conformità con i relativi test di innesco scintille solo per la connessione USB frontale.

### **AVVERTIMENTO**

#### **RISCHIO DI ESPLOSIONE**

Oltre ad altre istruzioni in questo manuale, osservare le seguenti regole durante l'installazione di Box in un sito a rischio:

- Cablare l'apparecchiatura conformemente a quanto indicato dal National Electrical Code, articolo 501.10 (B) per aree pericolose di Classe I, Divisione 2.
- Installare il Box in un armadio idoneo per l'applicazione specifica, apribile solo tramite un utensile utilizzato per chiudere l'armadio. Gli alloggiamenti di tipo 4 o IP65 sono raccomandati anche quando non imposti dalle normative.

**Il mancato rispetto di queste istruzioni può provocare morte, gravi infortuni o danni alle apparecchiature.**

**NOTA:** IP65 non fa parte della certificazione UL per le aree a rischio.



---

# Capitolo 2

## Panoramica sulle caratteristiche fisiche

---

### Argomento del capitolo

Questo capitolo contiene una panoramica sulle caratteristiche fisiche del Box.

### Contenuto di questo capitolo

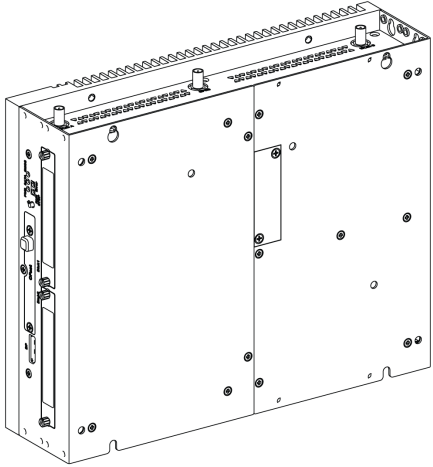
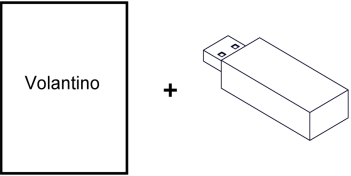
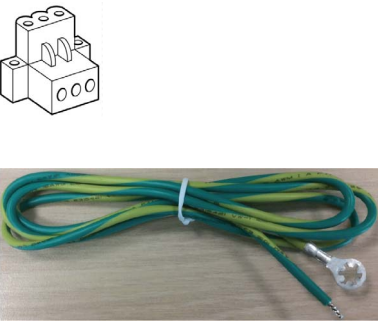
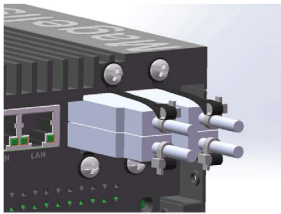
Questo capitolo contiene le seguenti sottosezioni:

Argomento	Pagina
Contenuto della confezione	28
Descrizione Box Atom (PFXPL2B5, PFXPL2B6)	32
Descrizione Box Atom (PFXPL2B1, PFXPL2B2, PFXPL2B3, PFXPL2B4)	36
Descrizione di Box Celeron e Core i7 (PFXPU/PFXPP)	41
Descrizione del Moduli di visualizzazione	47
Descrizione e configurazione di Adattatore di visualizzazione	50
Moduli di visualizzazione e comportamento del tocco	56

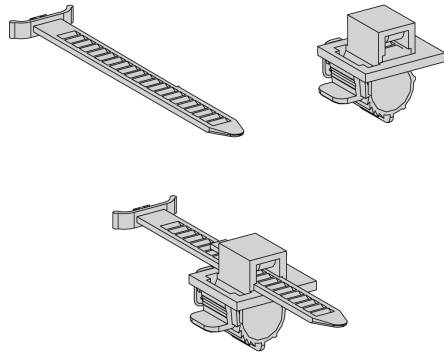
## Contenuto della confezione

### Componenti del Box

I seguenti elementi sono inclusi nella confezione del Box. Prima di utilizzare l'Box, confermare che tutti i componenti in elenco siano presenti:

<p>Box</p>	
<ul style="list-style-type: none"> <li>● Supporto di ripristino contenente il software richiesto per reinstallare il sistema operativo (Microsoft Windows EULA). I driver aggiuntivi sono nel supporto di ripristino</li> <li>● Volantino <b>"Before using this product"</b></li> <li>● Avvisi / avvertenze</li> <li>● Volantino RoHS cinese</li> </ul>	<p>Volantino</p> <p>+</p> 
<ul style="list-style-type: none"> <li>● 1 morsettiera CC: connettore di alimentazione 3 pin</li> <li>● 1 cavo per messa a terra telaio</li> <li>● 8 viti per montaggio HDD/SSD per PFXPU e PFXPP (non incluso quando sono premontate 2 HDD/SSD, 4 viti quando è premontata 1 HDD/SSD)</li> <li>● 4 x viti nere per montare il modulo di visualizzazione (non incluse quando il modulo di visualizzazione è fornito premontato su Box).</li> </ul>	
<p>Supporto USB flessibile per PFXPU e PFXPP:</p> <ul style="list-style-type: none"> <li>● 4 fissacavi in metallo</li> <li>● 4 viti</li> <li>● 4 fissacavi in plastica</li> </ul>	

Supporto USB flessibile per PFXPL2B1, PFXPL2B2, PFXPL2B3, PFXPL2B4 e PFXPL2B5, PFXPL2B6: 2 cinghie per cavo in plastica e clip per cavo in plastica

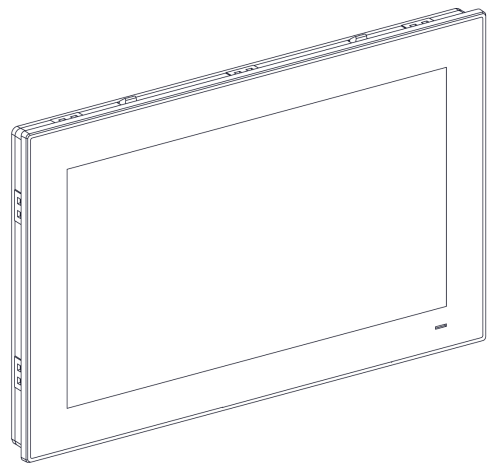


Il Box è stato confezionato con la massima attenzione alla qualità. In presenza di eventuali danni o qualora si riscontrasse la mancanza di alcuni componenti, contattare immediatamente il supporto clienti.

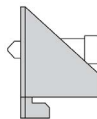
### Componenti del Modulo di visualizzazione


I seguenti elementi sono inclusi nella confezione del modulo di visualizzazione. Prima di utilizzare il modulo di visualizzazione, confermare che tutti i componenti in elenco siano presenti:

Modulo di visualizzazione



- 8 elementi di fissaggio installazione per modulo di visualizzazione 12" single touch e W12" multi-touch (8 x viti, 8 x staffe)
- 10 elementi di fissaggio installazione per modulo di visualizzazione 15" single touch e W15" multi-touch (10 x viti, 10 x staffe)
- 12 elementi di fissaggio installazione per modulo di visualizzazione W19" multi-touch e W22" multi-touch (12 viti, 12 staffe)
- 1 guarnizione pannello

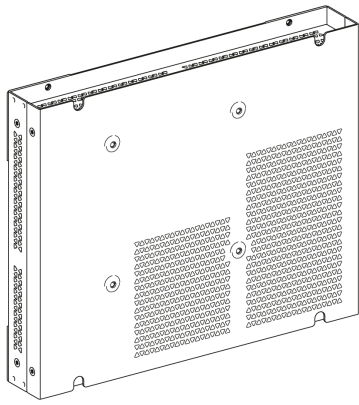
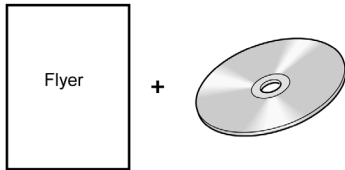


<ul style="list-style-type: none"> <li>● Volantino <b>"Before using this product"</b></li> <li>● Avvisi / avvertenze</li> <li>● Volantino RoHS cinese</li> </ul>	
--	---

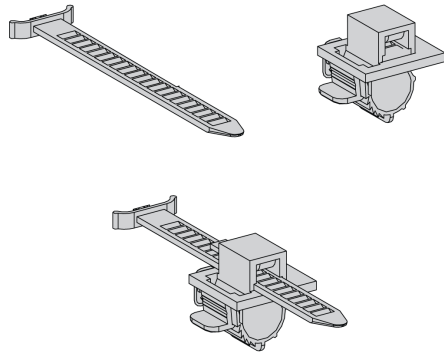
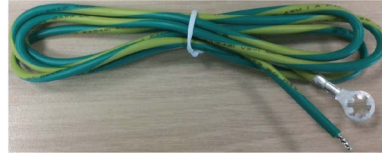
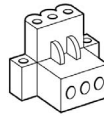
L'modulo di visualizzazione è stato confezionato con la massima attenzione alla qualità. In presenza di eventuali danni o qualora si riscontrasse la mancanza di alcuni componenti, contattare immediatamente il supporto clienti.

**Componenti del Adattatore di visualizzazione**

I seguenti elementi sono inclusi nella confezione del Adattatore di visualizzazione. Prima di utilizzare il Adattatore di visualizzazione, confermare che tutti i componenti in elenco siano presenti:

<p>Adattatore di visualizzazione</p>	
<ul style="list-style-type: none"> <li>● I supporti contenenti i driver e il manuale utente per configurare l'Adattatore di visualizzazione</li> <li>● Manuale utente cinese</li> <li>● Volantino <b>"Before using this product"</b></li> <li>● Avvisi / avvertenze</li> <li>● Volantino RoHS cinese</li> </ul>	

- 1 morsettiera CC: connettore di alimentazione 3 pin
- 1 filo per terra telaio
- 4 x viti nere per il montaggio di modulo di visualizzazione (non incluse quando è premontato modulo di visualizzazione)
- 4 x viti per montaggio VESA
- 1 cinghia per cavo in plastica e clip per cavo in plastica per supporto USB



L'Adattatore di visualizzazione è stato confezionato con la massima attenzione alla qualità. In presenza di eventuali danni o qualora si riscontrasse la mancanza di alcuni componenti, contattare immediatamente il supporto clienti.

## Descrizione Box Atom (PFXPL2B5, PFXPL2B6)

### Introduzione

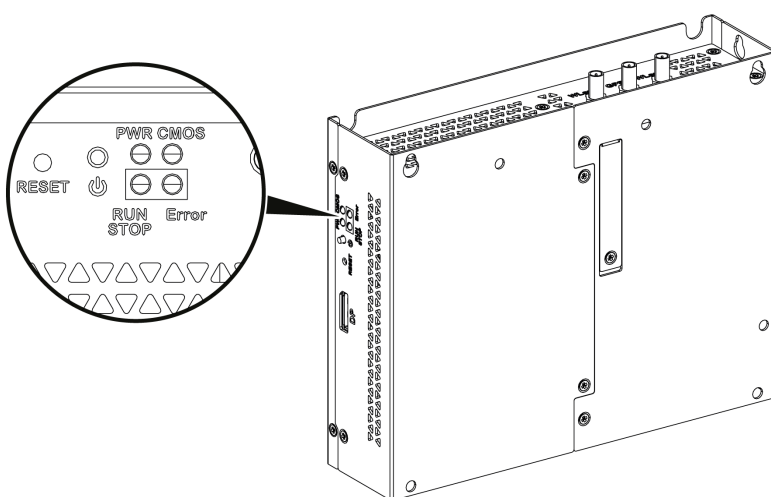
Durante il funzionamento, la temperatura del dissipatore può superare 70 °C (158 °F).

**⚠ AVVERTIMENTO**

**RISCHIO DI USTIONI**  
 Non toccare durante il funzionamento la superficie del dissipatore.  
**Il mancato rispetto di queste istruzioni può provocare morte, gravi infortuni o danni alle apparecchiature.**

### Descrizione del Box

### Panoramica



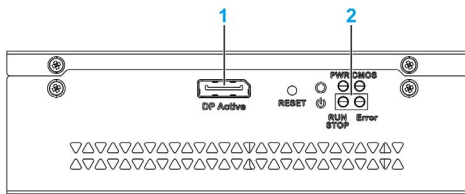
Pulsante di accensione/spengimento, pulsante di reset e LED

Significato degli indicatori di stato:

Marcatura	LED	Colore	Stato	Descrizione
PWR	Alimentazione	Verde	Acceso	Attivo (l'utente utilizza Windows) ( Stato 0).
		Verde	Lampeggiante	Sospensione (Stato 3).
		Arancione	Acceso	Ibernazione (Stato 4/Stato 5).
CMOS	Batteria	Arancione	Acceso	Tensione RTC < 2,65 Vcc.
		Spento	Spento	Tensione RTC > 2,65 Vcc.
LED programmabile per software di controllo opzionale				
RUN/STOP	RUN/STOP da software di controllo	Rosso	Spento	Stop
		Verde	Acceso	Run
Error	Errore da software di controllo	Rosso	Spento	Software di controllo senza errori.
			Acceso	Software di controllo con errore.

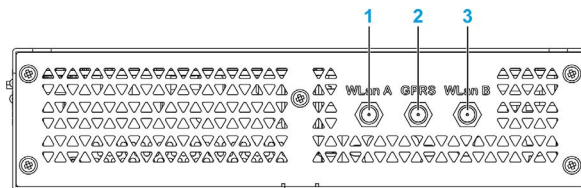


### Vista frontale



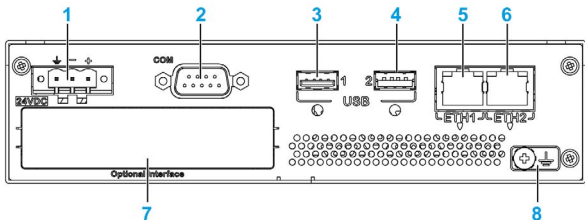
- 1 DP active
- 2 LED e pulsante di alimentazione/reset

### Vista dall'alto



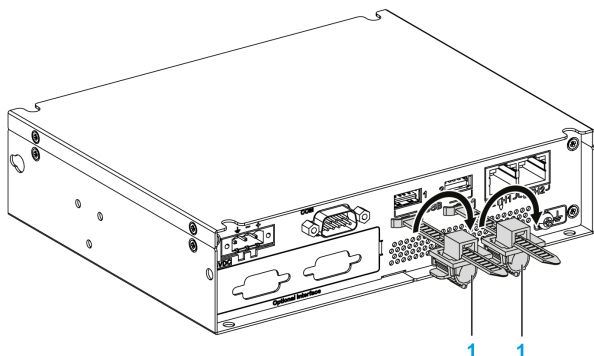
- 1 Connettore SMA per antenna esterna A WLAN
- 2 Connettore SMA per antenna esterna GPRS/4G
- 3 Connettore SMA per antenna esterna B WLAN

### Vista dal basso



- 1 Connettore alimentazione CC
- 2 Porta COM RS-232 (non isolata), RS-422/485 (non isolata)
- 3 USB1 (USB 2.0)
- 4 USB2 (USB 3.0)
- 5 ETH1 (10/100/1000 Mb/s)
- 6 ETH2 (10/100/1000 Mb/s)
- 7 Interfaccia opzionale
- 8 Pin collegamento a massa

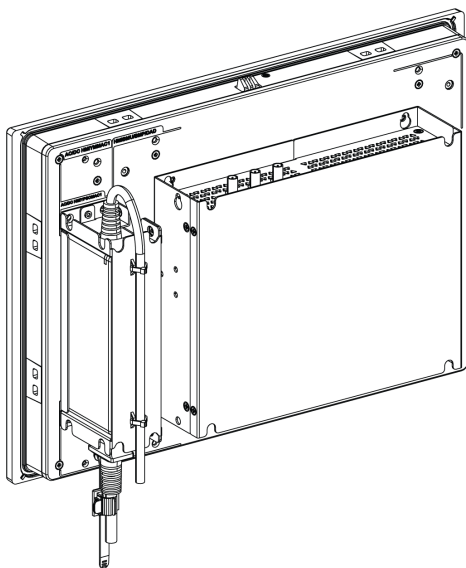
## Lucchetto USB



1 Lucchetto USB

## Descrizione di Box e Modulo di visualizzazione

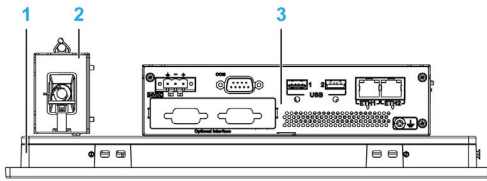
### Panoramica



#### NOTA:

- Impostazione Windows (con i driver già installati): il Box può supportare DisplayPort contemporaneamente quando montato con un modulo di visualizzazione (PFXPPD).
- Dopo aver collegato il cavo DisplayPort, è necessario riavviare il sistema operativo.
- Per collegare il Box su display con interfaccia DVI, utilizzare un cavo attivo DP - DVI: PFXZPBCBDPDV32 (vedere in Accessori (*vedi pagina 397*)).

**Vista dal basso**



- 1 Modulo di visualizzazione
- 2 Modulo di alimentazione AC opzionale (PFXZPSUAC2 o PFXZPBUAC2)
- 3 Box

## Descrizione Box Atom (PFXPL2B1, PFXPL2B2, PFXPL2B3, PFXPL2B4)

### Introduzione

Durante il funzionamento, la temperatura del dissipatore può superare 70 °C (158 °F).

**AVVERTIMENTO**

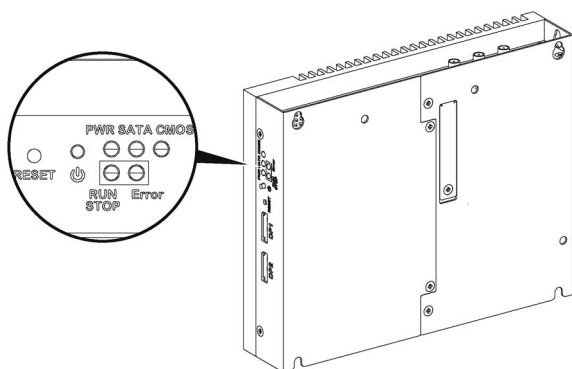
**RISCHIO DI USTIONI**

Non toccare durante il funzionamento la superficie del dissipatore.

**Il mancato rispetto di queste istruzioni può provocare morte, gravi infortuni o danni alle apparecchiature.**

### Descrizione Box Atom standard

### Panoramica

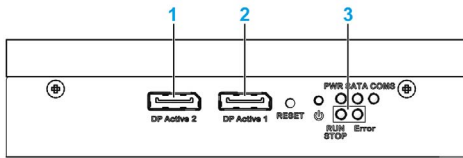


Pulsante di accensione/spengimento, pulsante di reset e LED

La tabella descrive il significato degli indicatori di stato:

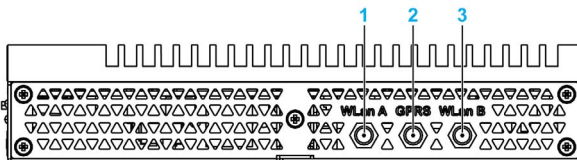
Marcatura	LED	Colore	Stato	Descrizione
PWR	Alimentazione	Verde	Acceso	Attivo (l'utente utilizza Windows) ( Stato 0).
		Verde	Lampeggiante	Sospensione (Stato 3).
		Arancione	Acceso	Ibernazione (Stato 4/Stato 5).
SATA	SATA	Verde	Spento	Nessuna trasmissione dati di archiviazione.
			Acceso	Trasmissione dati di archiviazione
CMOS	Batteria	Arancione	Acceso	Tensione RTC < 2,65 Vcc.
			Spento	Tensione RTC > 2,65 Vcc.
LED programmabile per software di controllo opzionale				
RUN/STOP	RUN/STOP da software di controllo	Rosso	Spento	Stop
		Verde	Acceso	Run
Error	Errore da software di controllo	Rosso	Spento	Software di controllo senza errori.
			Acceso	Software di controllo con errore.

### Vista frontale



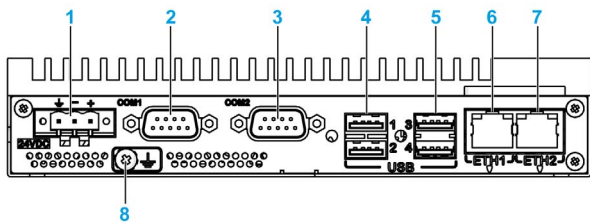
- 1 DP active 2
- 2 DP active 1
- 3 LED e pulsante di alimentazione/reset

### Vista dall'alto



- 1 Connettore SMA per antenna esterna A WLAN
- 2 Connettore SMA per antenna esterna GPRS/4G
- 3 Connettore SMA per antenna esterna B WLAN

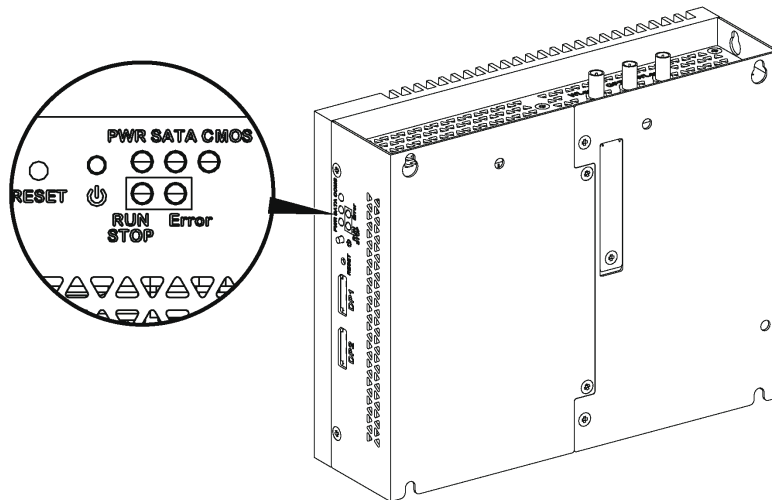
### Vista dal basso



- 1 Connettore alimentazione CC
- 2 Porta COM1 RS-232 (non isolata)
- 3 Porta COM2 RS-232 (non isolata), RS-422/485 (non isolata)
- 4 USB1 e USB2 (USB 2.0)
- 5 USB3 e USB4 (USB 3.0)
- 6 ETH1 (10/100/1000 Mb/s) IEEE1588
- 7 ETH2 (10/100/1000 Mb/s) IEEE1588
- 8 Pin collegamento a massa

## Descrizione Box Atom espandibile

### Panoramica

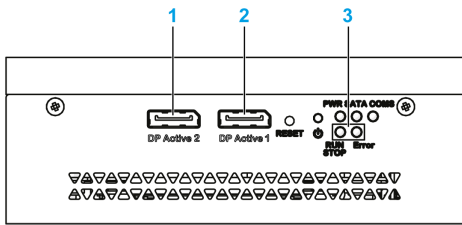


Pulsante di accensione/spengimento, pulsante di reset e LED

La tabella descrive il significato degli indicatori di stato:

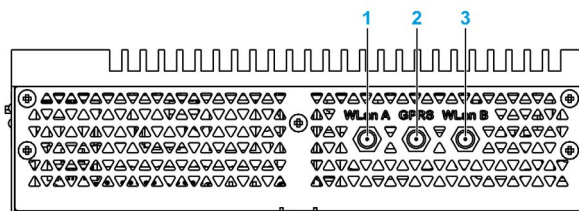
Marcatura	LED	Colore	Stato	Descrizione
PWR	Alimentazione	Verde	Acceso	Attivo (l'utente utilizza Windows) ( Stato 0).
		Verde	Lampeggiante	Sospensione (Stato 3).
		Arancione	Acceso	Ibernazione (Stato 4/Stato 5).
SATA	SATA	Verde	Spento	Nessuna trasmissione dati di archiviazione.
			Acceso	Trasmissione dati di archiviazione
CMOS	Batteria	Arancione	Acceso	Tensione RTC < 2,65 Vcc.
			Spento	Tensione RTC > 2,65 Vcc.
LED programmabile per software di controllo opzionale				
RUN/STOP	RUN/STOP da software di controllo	Rosso	Spento	Stop
		Verde	Acceso	Run
ERR	Errore da software di controllo	Rosso	Spento	Software di controllo senza errori.
			Acceso	Software di controllo con errore.

### Vista frontale



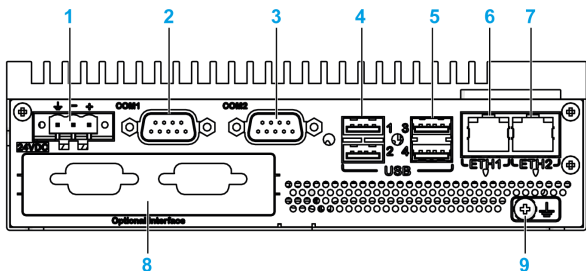
- 1 DP active 2
- 2 DP active 1
- 3 LED e pulsante di alimentazione/reset

### Vista dall'alto



- 1 Connettore SMA per antenna esterna A WLAN
- 2 Connettore SMA per antenna esterna GPRS/4G
- 3 Connettore SMA per antenna esterna B WLAN

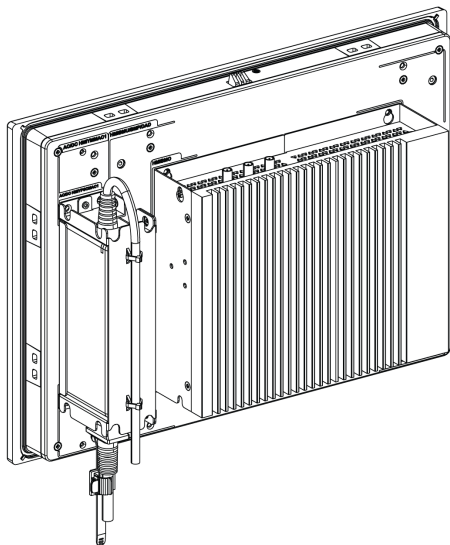
### Vista dal basso



- 1 Connettore alimentazione CC
- 2 Porta COM1 RS-232 (non isolata)
- 3 Porta COM2 RS-232 (non isolata), RS-422/485 (non isolata)
- 4 USB1 e USB2 (USB 2.0)
- 5 USB3 e USB4 (USB 3.0)
- 6 ETH1 (10/100/1000 Mb/s) IEEE 1588
- 7 ETH2 (10/100/1000 Mb/s) IEEE 1588
- 8 Interfaccia opzionale
- 9 Pin collegamento a massa

## Descrizione di Box Atom e Modulo di visualizzazione

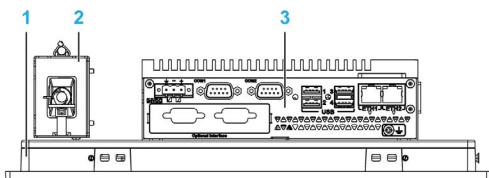
### Panoramica



#### NOTA:

- Impostazione Windows (con i driver già installati): il Box Atom può supportare due DisplayPort contemporaneamente quando montato con un modulo di visualizzazione (PFXPPD).
- Dopo aver collegato il cavo DisplayPort, è necessario riavviare il sistema operativo.
- Per collegare il Box su display con interfaccia DVI, utilizzare un cavo attivo DP - DVI: PFXZPBCBDPDV32 (vedere in Accessori).

### Vista dal basso



- 1 Modulo di visualizzazione
- 2 Modulo di alimentazione AC opzionale (PFXZPSPUAC2 o PFXZPBPUAC2)
- 3 Box



## Descrizione di Box Celeron e Core i7 (PFXPU/PFXPP)

### Introduzione

Durante il funzionamento, la temperatura del dissipatore può superare 70 °C (158 °F).

## **⚠ AVVERTIMENTO**

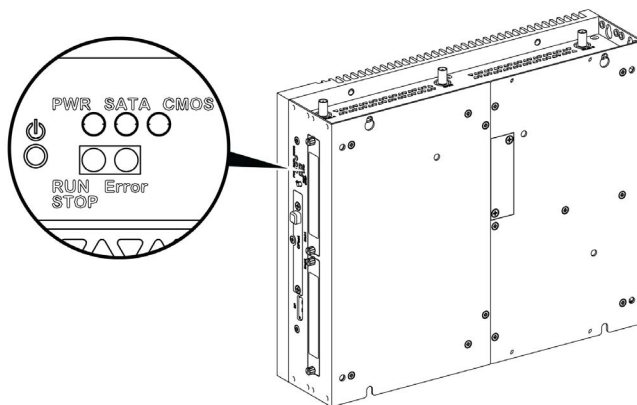
### **RISCHIO DI USTIONI**

Non toccare durante il funzionamento la superficie del dissipatore.

**Il mancato rispetto di queste istruzioni può provocare morte, gravi infortuni o danni alle apparecchiature.**

### Descrizione di Box 0 slot

### Panoramica

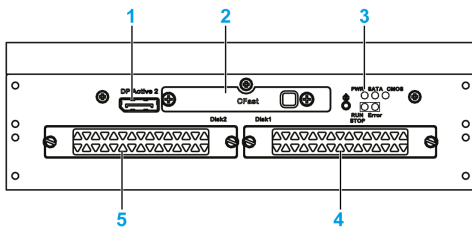


Pulsante di accensione/spengimento e LED

La tabella descrive il significato degli indicatori di stato:

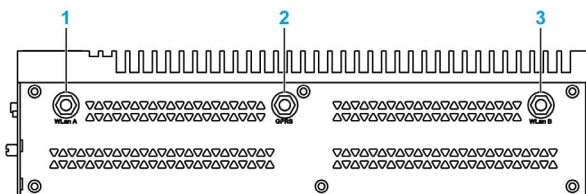
Marcatura	LED	Colore	Stato	Descrizione
PWR	Alimentazione	Verde	Acceso	Attivo (l'utente utilizza Windows) ( Stato 0).
		Verde	Lampeggiante	Sospensione (Stato 3).
		Arancione	Acceso	Ibernazione (Stato 4/Stato 5).
SATA	SATA	Verde	Spento	Nessuna trasmissione dati di archiviazione.
			Acceso	Trasmissione dati di archiviazione
CMOS	Batteria	Arancione	Acceso	Tensione RTC < 2,65 Vcc.
			Spento	Tensione RTC > 2,65 Vcc.
LED programmabile per software di controllo opzionale				
RUN/STOP	RUN/STOP da software di controllo	Rosso	Spento	Stop
		Verde	Acceso	Run
ERR	Errore da software di controllo	Rosso	Spento	Software di controllo senza errori.
			Acceso	Software di controllo con errore.

**Vista frontale**



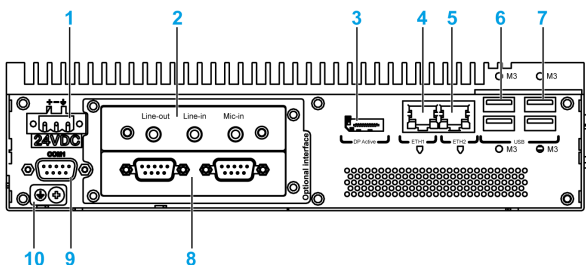
- 1 DP active 2
- 2 Slot inserimento CFast
- 3 LED e pulsante di alimentazione/reset
- 4 HDD/SSD 1 (hot swap e può essere in configurazione RAID)
- 5 HDD/SSD 2 (hot swap e può essere in configurazione RAID)

**Vista dall'alto**



- 1 Connettore SMA per antenna esterna WLAN
- 2 Connettore SMA per antenna esterna GPRS/4G
- 3 Connettore SMA per antenna esterna WLAN

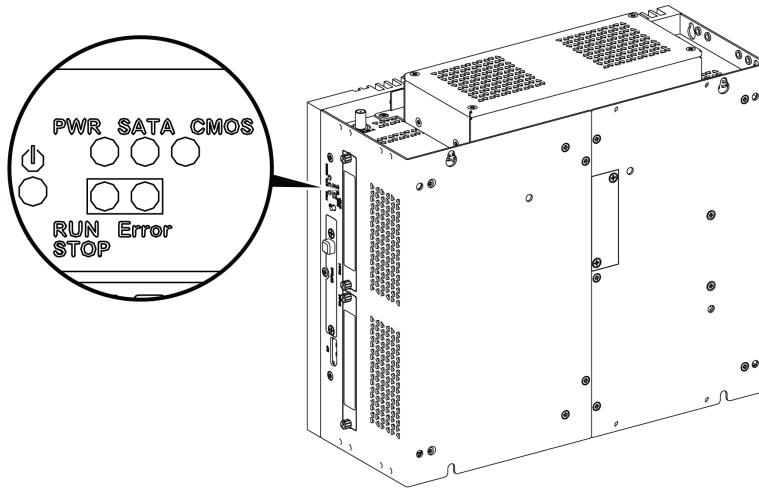
**Vista dal basso**



- 1 Connettore alimentazione CC
- 2 Interfaccia opzionale 1
- 3 DP active 1
- 4 ETH1 (10/100/1000 Mb/s) IEEE1588
- 5 ETH2 (10/100/1000 Mb/s) IEEE1588
- 6 USB1 e USB2 (USB 3.0)
- 7 USB3 e USB4 (USB 2.0)
- 8 Interfaccia opzionale 2
- 9 Porta COM1 RS-232, RS-422/485 (isolata)
- 10 Pin collegamento a massa

## Descrizione di Box 2 slot

### Panoramica

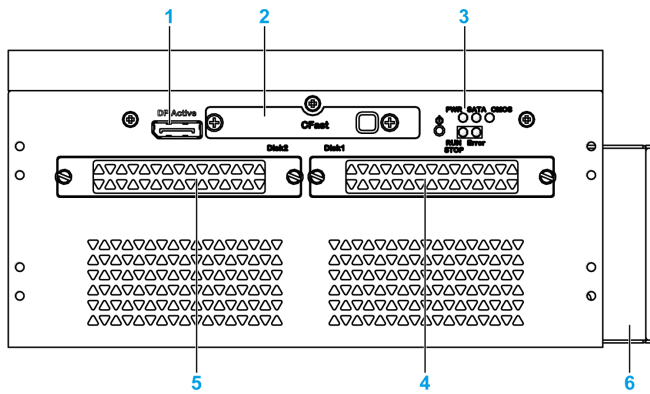


Pulsante di accensione/spengimento e LED

La tabella descrive il significato degli indicatori di stato:

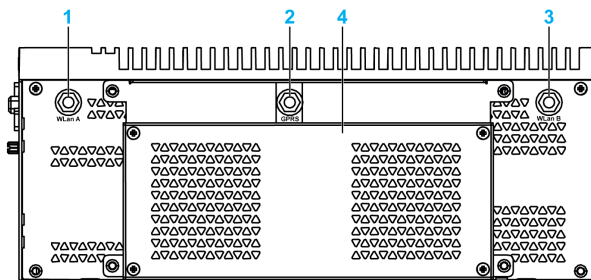
Marcatura	LED	Colore	Stato	Descrizione
PWR	Alimentazione	Verde	Acceso	Attivo (l'utente utilizza Windows) ( Stato 0).
		Verde	Lampeggiante	Sospensione (Stato 3).
		Arancione	Acceso	Ibernazione (Stato 4/Stato 5).
SATA	SATA	Verde	Spento	Nessuna trasmissione dati di archiviazione.
			Acceso	Trasmissione dati di archiviazione
CMOS	Batteria	Arancione	Acceso	Tensione RTC < 2,65 Vcc.
			Spento	Tensione RTC > 2,65 Vcc.
LED programmabile per software di controllo opzionale				
RUN/STOP	RUN/STOP da software di controllo	Rosso	Spento	Stop
		Verde	Acceso	Run
ERR	Errore da software di controllo	Rosso	Spento	Software di controllo senza errori.
			Acceso	Software di controllo con errore.

Vista frontale



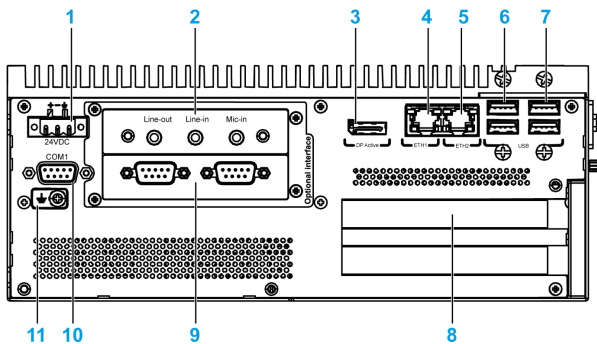
- 1 DP active 2
- 2 Slot inserimento CFast
- 3 LED e pulsante di alimentazione/reset
- 4 HDD/SSD 1 (hot swap e può essere in configurazione RAID)
- 5 HDD/SSD 2 (hot swap e può essere in configurazione RAID)
- 6 Ventola

Vista dall'alto



- 1 Connettore SMA per antenna esterna WLAN
- 2 Connettore SMA per antenna esterna GPRS/4G
- 3 Connettore SMA per antenna esterna WLAN
- 4 Ventola

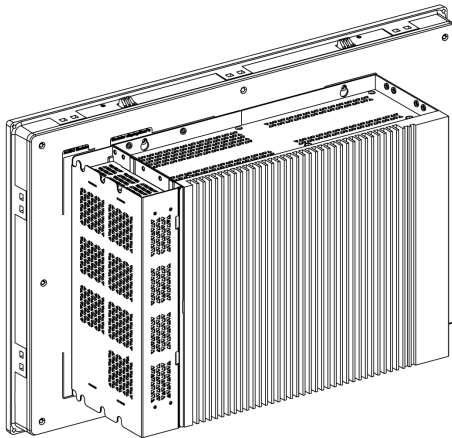
## Vista dal basso



- 1 Connettore alimentazione CC
- 2 Interfaccia opzionale 1
- 3 DP active 1
- 4 ETH1 (10/100/1000 Mb/s) IEEE1588
- 5 ETH2 (10/100/1000 Mb/s) IEEE1588
- 6 USB1 e USB2 (USB 3.0)
- 7 USB3 e USB4 (USB 2.0)
- 8 Slot PCI o PCIe (peripheral component interconnect express)
- 9 Interfaccia opzionale 2
- 10 Porta COM1 RS-232, RS-422/485 (isolata)
- 11 Pin collegamento a massa

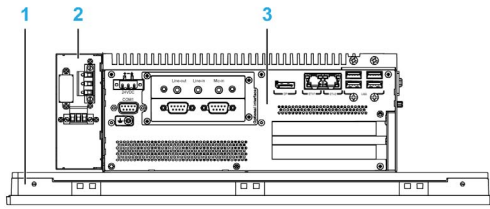
## Descrizione di Box e Modulo di visualizzazione

## Panoramica

**NOTA:**

- Il Box (PFXPU/PFXPP) può supportare due DisplayPort. Quando il Box è montato con il modulo di visualizzazione, la DisplayPort 2 non è operativa.
- dopo aver collegato il cavo DisplayPort, è necessario riavviare il sistema operativo.
- Per collegare il Box a un display con interfaccia DVI, utilizzare un cavo attivo DP - DVI: PFXZPBCBDPDV32 (vedere in accessori).

### Vista dal basso



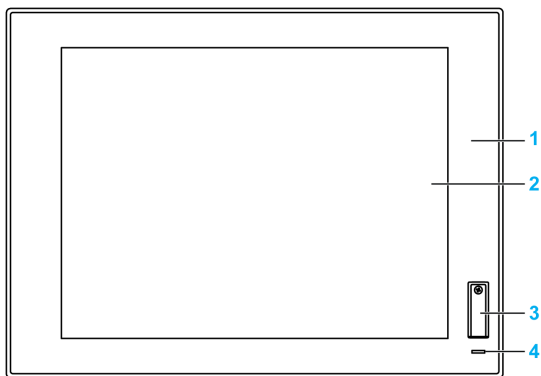
- 1 Modulo di visualizzazione
- 2 Modulo di alimentazione CA opzionale (PFXZPBUAC2)
- 3 Box

## Descrizione del Moduli di visualizzazione

### Vista frontale del Moduli di visualizzazione 12" single touch oppure 15" single touch

Il modello modulo di visualizzazione 12" single touch e 15" single touch dispone di un pannello tattile con tecnologia analogica-resistiva che potrebbe funzionare in maniera anomala se vengono toccati due o più punti.

<b>⚠ AVVERTIMENTO</b>
<b>FUNZIONAMENTO IMPREVISTO DELL'APPARECCHIATURA</b>
Non toccare due o più punti sul display.
<b>Il mancato rispetto di queste istruzioni può provocare morte, gravi infortuni o danni alle apparecchiature.</b>



- 1 Panel (12" single touch o 15" single touch)
- 2 Pannello single-touch
- 3 Porta USB (USB 2.0) e pulsante di reset
- 4 Indicatore di stato

**NOTA:** Se il modulo di visualizzazione è collegato con un Adattatore di visualizzazione, il pulsante di reset è solo per il reset di Adattatore di visualizzazione. Se il modulo di visualizzazione è collegato con un Box, il pulsante di reset è per il reset di Box.

**NOTA:** L'USB anteriore è un'interfaccia diagnostica per l'assistenza e la manutenzione.

<b>⚠ AVVERTIMENTO</b>
<b>FUNZIONAMENTO IMPREVISTO DELLE APPARECCHIATURE</b>
<ul style="list-style-type: none"> <li>● Non utilizzare l'USB anteriore mentre la macchina è in funzionamento.</li> <li>● Durante il normale funzionamento, mantenere sempre il coperchio nella propria sede.</li> </ul>
<b>Il mancato rispetto di queste istruzioni può provocare morte, gravi infortuni o danni alle apparecchiature.</b>

**Vista frontale Moduli di visualizzazione W12" multi-touch, W15" multi-touch, W19" multi-touch oppure W22" multi-touch**

I modelli modulo di visualizzazione W12", W15", W19" e W22" multi-touch dispongono di un pannello tattile con una tecnologia capacitiva evolutiva tattile che può funzionare in maniera anomala se la superficie è bagnata.

**⚠ AVVERTIMENTO**

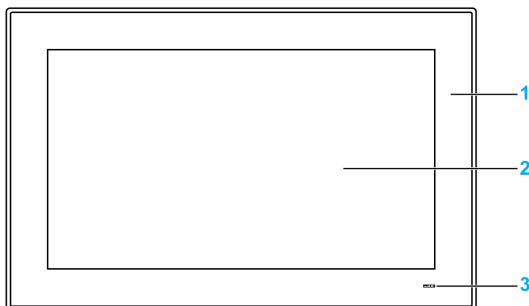
**PERDITA DI CONTROLLO**

- Non toccare l'area dello schermo tattile durante l'avvio del sistema operativo.
- Non utilizzare quando la superficie dello schermo tattile è bagnata.
- Se la superficie dello schermo è bagnata, asciugarla con un panno morbido prima dell'utilizzo.
- Accertarsi di utilizzare solo le configurazioni autorizzate di messa a terra illustrate nelle procedura di messa a terra.

**Il mancato rispetto di queste istruzioni può provocare morte, gravi infortuni o danni alle apparecchiature.**

**NOTA:**

- Se un materiale conduttivo (acqua, ecc.) viene a contatto con uno schermo tattile, il controllo tattile si disattiva per impedire errori di immissione. Dopo aver rimosso il materiale conduttivo, il controllo tattile si ripristina automaticamente.
- Non toccare l'area dello schermo tattile durante l'avvio del sistema operativo, in quanto il "firmware del pannello tattile" si inizializza automaticamente all'avvio di Windows.



- 1 Pannello (W12" multi-touch oppure W15" multi-touch oppure W19" multi-touch oppure W22" multi-touch)
- 2 Pannello multi-touch
- 3 Indicatore di stato

**Indicatore di stato**

Questa tabella descrive il significato dell'indicatore di stato del Moduli di visualizzazione con Box:

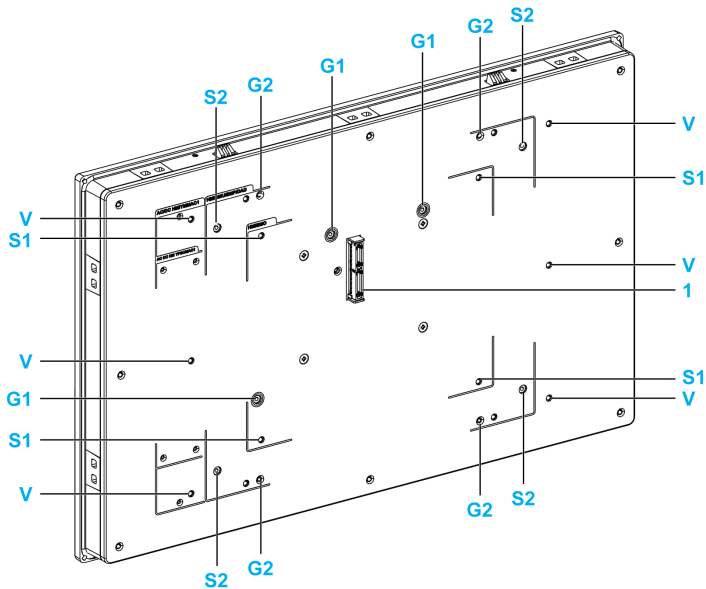
Colore	Stato	Descrizione
Blu	Acceso	Attivo (l'utente aziona Windows) (Stato 0).
Blu	Lampeggiante	Sospensione (Stato 1/Stato 2/Stato 3).
Arancione	Acceso	Ibernazione (Stato 4/Stato 5).

Questa tabella descrive il significato dell'indicatore di stato del Moduli di visualizzazione con Adattatore di visualizzazione:

Colore	Stato	Descrizione
Blu	Acceso	Attivo (l'utente aziona Windows) (Stato 0).
Arancione	Acceso	Sospensione (Stato 1/Stato 2) e ibernazione (Stato 3/Stato 4/Stato 5).

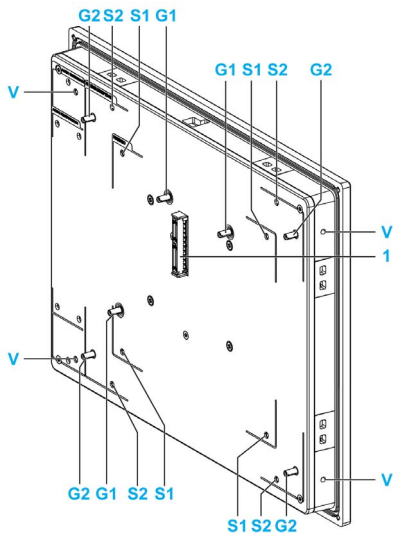


**Vista posteriore Moduli di visualizzazione 15" single touch, W15" multi-touch, W19" multi-touch oppure W22" multi-touch**



- 1** Connettore pannello per Box oppure Adattatore di visualizzazione
- G1** Guida rimozione pannello per il Box Atom
- S1** Foro di montaggio per il Box Atom
- G2** Guida rimozione pannello per il Box Celeron/Core i7 oppure Adattatore di visualizzazione
- S2** Foro di montaggio per il Box Celeron/Core i7 oppure Adattatore di visualizzazione
- V** Foro di montaggio per il kit VESA (PFXZPBADVS02 oppure PFXZPBADVS22)

**Vista posteriore Moduli di visualizzazione 12" single touch oppure W12" multi-touch**



- 1** Connettore pannello per Box oppure Adattatore di visualizzazione
- G1** Guida rimozione pannello per il Box Atom
- S1** Foro di montaggio per il Box Atom
- G2** Guida rimozione pannello per il Box Celeron/Core i7 oppure Adattatore di visualizzazione
- S2** Foro di montaggio per il Box Celeron/Core i7 oppure Adattatore di visualizzazione
- V** Foro di montaggio per VESA (PFXZPP12ADVS2)

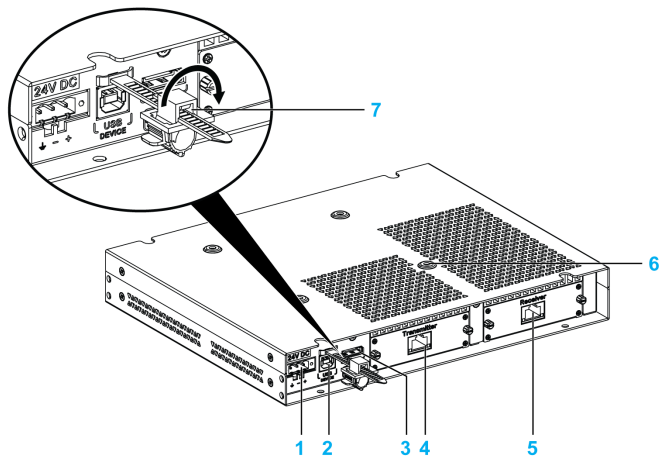
## Descrizione e configurazione di Adattatore di visualizzazione

### Panoramica

È possibile montare da remoto il modulo di visualizzazione dal Box, tramite Adattatore di visualizzazione.

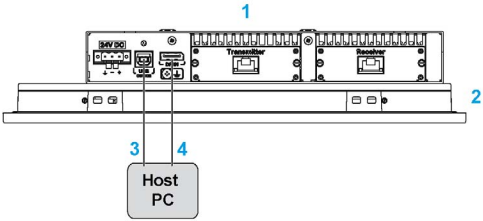
È possibile collegare l'Adattatore di visualizzazione a qualsiasi PC mediante cavo USB per schermo tattile e cavo DisplayPort per video (FP-US00/PFXZPBCBDP52, con una distanza massima di 5 m (16.4 ft)).

Se equipaggiato con Ricevitore e Trasmettitore, è possibile collegare fino a 4 Adattatori di visualizzazione a un Box dotato di interfaccia opzionale per il connettore RJ45 per cavo CAT5e/CAT6 Ethernet. In questa configurazione, il singolo connettore RJ45 per cavo CAT5e/CAT6 supporta schermo tattile e segnale video per una distanza massima di 100 m tra dispositivi, quindi un massimo di 400 m totali per 4 moduli di visualizzazione.



- 1 Connessione alimentazione CC
- 2 Tipo porta USB B (USB 2.0 per touchscreen OUT)
- 3 DisplayPort (IN)
- 4 Trasmettitore (PFXZPPDMPTX2) con porta RJ45
- 5 Ricevitore (PFXZPPDMPRX2) con porta RJ45
- 6 Fori di montaggio per il VESA
- 7 Lucchetto USB

## Configurazione display locale con connessione DisplayPort (distanza massima: 5 m)

Passo	Azione
1	<p>Collegare l'Adattatore di visualizzazione al PC host tramite cavo DP:</p>  <p>1 Adattatore di visualizzazione 2 Modulo di visualizzazione 3 Cavo USB 5 m (FP-US00) 4 Cavo DP - DP da 5 m (PFXZPBCBDP52)</p>
2	Installare il driver di tocco dal supporto di ripristino del box o da DVD dell'Adattatore di visualizzazione.
3	Collegare il Adattatore di visualizzazione a un PC host tramite cavo USB per utilizzare la funzionalità <b>Touch</b> .

**NOTA:**

- modulo di visualizzazione W12" multi-touch, W15" multi-touch, W19" multi-touch e W22" multi-touch hanno schermo multitouch.
- Il pulsante di reset su modulo di visualizzazione 12" single touch e 15" single touch è solo per il reset Adattatore di visualizzazione. Non può azzerare il PC host.
- L'Adattatore di visualizzazione con modulo di visualizzazione non supporta il controllo di luminosità. La luminosità è sempre al 100%.
- Dopo aver collegato il cavo DisplayPort, è necessario riavviare il sistema operativo.
- Per il funzionamento a 100 - 240 Vca in area pericolosa, deve essere montato il modulo di alimentazione CA (PFXZPBPUAC2).
- La lunghezza dei cavi DP e USB è limitata a 5 m (16.40 ft).

### Configurazione display remoto con Ricevitore e Trasmettitore (distanza massima: 4 x 100 m)

Ricevitore e Trasmettitore possono essere utilizzati per collegare più moduli di visualizzazione in una configurazione a margherita. I Adattatori di visualizzazione sono collegati tramite cavi Ethernet (di tipo CAT5e/CAT6) con una distanza massima di 100 metri tra dispositivi.

Il Box può supportare trasferimento dati con quattro moduli di visualizzazione con un Adattatore di visualizzazione, quindi con distanza massima fino a 4 x 100 m = 400 m (437 yd). I quattro moduli di visualizzazione sono cloni moduli di visualizzazione.

Seguire questa procedura per l'installazione di modulo di visualizzazione e Adattatore di visualizzazione:

Passo	Azione
1	Installare la scheda mini PCIe (vedi pagina 240) e Trasmettitore (vedi pagina 239) in Box.
2	Collegare l'Adattatore di visualizzazione e tutti i Trasmettitore / Ricevitore su display remoti tramite cavi Ethernet (tipo CAT5e/CAT6):
<p>1 Box                  2 Trasmettitore                  3 Modulo di visualizzazione                  4 Adattatore di visualizzazione                  5 Ricevitore                  6 Trasmettitore                  7 Cavi Ethernet (tipo CAT5e/CAT6)</p> <p><b>NOTA:</b> collegare i display remoti uno alla volta durante l'installazione.</p>	
3	Installare il driver (vedi pagina 241) dalla chiavetta di memoria USB di ripristino.
4	Riavviare il sistema per ottenere l'impostazione corretta.

**NOTA:**

Informazioni sulla configurazione di moduli di visualizzazione remoto (tranne impostazioni di risoluzione):

- La lunghezza del cavo Ethernet è limitata a 100 m al successivo Adattatore di visualizzazione. È possibile collegare fino a quattro Adattatori di visualizzazione tramite via RJ45 sullo stesso PC.
- Un massimo di un Trasmittitore (PFXZPBMPX2), per Box.
- Per configurare il Trasmittitore (PFXZPBMPX2), occorre un modulo di visualizzazione o un monitor di terza parte sul PC host per installare il driver. Dopo aver completato le configurazioni del modulo di visualizzazione remoto, il modulo di visualizzazione sul PC host può essere rimosso se non utilizzato.
- È richiesto un driver sul PC dove è installato Trasmittitore (PFXZPBMPX2). Il driver, se non è preinstallato, è disponibile sul sito Pro-face.
- Quando si collega il modulo di visualizzazione remoto a Box, verificare di non collegare il cavo alla porta Ethernet sul Box, ma alla porta RJ45 sul Trasmittitore.
- Il cavo modulo di visualizzazione remoto non supporta switch o HUB LAN normale o in quanto il tipo di segnale è diverso.
- Quando è collegato il Ricevitore, la connessione locale con il PC host che utilizza cavi DP e USB è disattivata e vengono visualizzati gli schermi del PC remoto. Ma quando si scollega il cavo Ricevitore dell'interfaccia Box, si passa automaticamente allo schermo del PC host.
- Utilizzare Adattatore di visualizzazione con una versione di prodotto modulo di visualizzazione 02 o successiva.
- Il pannello tattile del modulo di visualizzazione consente l'utilizzo singolo contemporaneo e occorre attendere il sollevamento del dito; gli altri pannelli tattili possono quindi funzionare (tempo di attesa 100 ms).
- La funzione **Touch Disable** su moduli di visualizzazione remoto supporta solo lo stato di funzionamento normale. Quando il PC host viene riavviato, arrestato, in modalità **S3** (stato sistema a basso consumo) o **S4** (stato ibernazione di sistema); il dispositivo USB viene riorganizzato e il sistema non può rilevare quale tocco remoto è in modalità **Touch Disable**.
- Il pulsante di reset su modulo di visualizzazione 12" single touch e 15" single touch è solo per il reset Adattatore di visualizzazione. Non può azzerare il PC host.
- L'Adattatore di visualizzazione con modulo di visualizzazione non supporta il controllo di luminosità. La luminosità è sempre al 100%.
- Con il cavo remoto modulo di visualizzazione (100 m), non è udibile il suono di tocco dal lato pannello tattile, in quanto il buzzer è sul lato Box.
- Il modulo di visualizzazione supporta solo la funzione 2D quando il Adattatore di visualizzazione remoto viene utilizzato come modulo di visualizzazione principale.
- Quando si utilizzano quattro Adattatori di visualizzazione, non è possibile utilizzare la porta USB anteriore sul moduli di visualizzazione (12" single touch o 15" single touch).
- Con il modulo display remoto, la rotazione dello schermo non è disponibile con Windows® 7 e Windows® Embedded Standard 7.
- Si sconsiglia di utilizzare Windows® Media Player per riprodurre video su moduli di visualizzazione remoto a causa della limitazione delle prestazioni della scheda grafica dell'interfaccia mini PCIe. Si consiglia invece di utilizzare VLC player o altra applicazione video professionale.

**Per gestire la risoluzione di Modulo di visualizzazione nella configurazione Modulo di visualizzazione remota**

Il Box utilizza le informazioni Extended Display Identification Data (EDID), con impostazione predefinita alla risoluzione di 1366 x 768 pixel, quando è stata installata l'interfaccia mini PCIe. Alla prima connessione, il moduli di visualizzazione collegato attraverso Trasmettitore e Ricevitore visualizza 1366 x 768 pixel indipendentemente dalle dimensioni di modulo di visualizzazione.

- Il PC host rileva automaticamente la risoluzione del primo display remoto, durante il riavvio, l'arresto, la modalità **S3** (stato bassa alimentazione di sistema) o **S4** (stato ibernazione di sistema) del PC host. Verificare che il primo modulo di visualizzazione remoto sia collegato e acceso. In caso contrario, il PC host non è in grado di rilevare la risoluzione del primo modulo di visualizzazione remoto e l'impostazione della risoluzione non è corretta.
- Tutti i moduli di visualizzazione remoti devono avere la stessa risoluzione. Non è possibile mischiare le risoluzioni 4:3 e 16:9 sul moduli di visualizzazione remoto.

Impostazione di risoluzione predefinita:

12" single touch/15" single touch	W12" multi-touch	W15" multi-touch/W19" multi-touch
1024 x 768 pixel	1280 x 800 pixel	1366 x 768 pixel

**Modulo di visualizzazione con messaggio di nessun segnale**

Quando il PC è spento o quando uno dei modulo di visualizzazione della margherita è spento o scollegato, il successivo moduli di visualizzazione nella catena ottiene il messaggio **NO SIGNAL** sullo schermo. Quando compare il messaggio **NO SIGNAL**, il modulo di visualizzazione remoto non ha funzioni (nessun tocco e nessun modulo di visualizzazione):

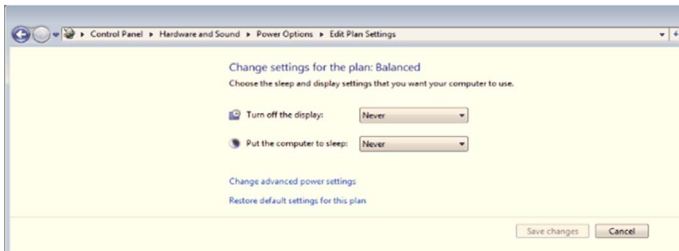


Nota informativa da controllare:

- Se i cavi Ethernet sui display remoti sono scollegati, controllare e ricollegare. Dopo un minuto, il moduli di visualizzazione remoto riprende il funzionamento normale.
- Se il PC host è in modalità **S3** (stato bassa alimentazione di sistema) o **S4** mode (stato ibernazione di sistema), fare clic su una schermata del modulo di visualizzazione remoto per riattivare il PC e riprendere il funzionamento normale.
- Se il PC host ha impostato la modalità **Turn off the Display** in **Power Options** → **Edit Plan Setting**, fare clic su uno schermo del modulo di visualizzazione remoto per attivare il PC e tornare al normale funzionamento.

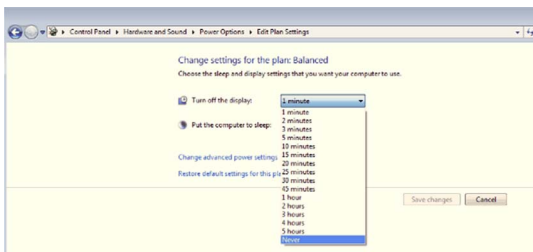
## Modalità S3 e S4

È possibile impostare il PC host in modalità **S3** o **S4** se necessario:



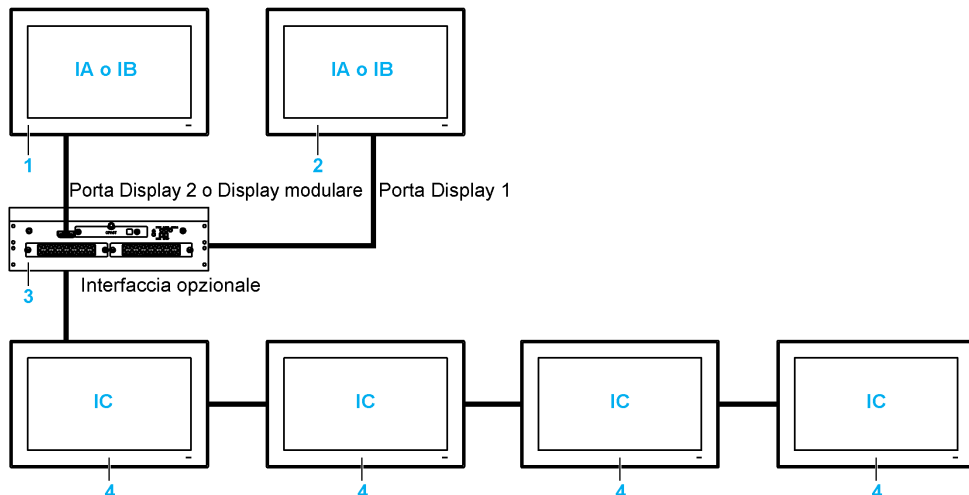
## Spegnere il Modulo di visualizzazione

È opportuno che l'impostazione predefinita sia **Never** per evitare che il modulo di visualizzazione remoto visualizzi il messaggio **NO SIGNAL** troppo spesso, influenzando sul funzionamento del modulo di visualizzazione remoto:



## Moduli di visualizzazione e comportamento del tocco

### Comportamento Moduli di visualizzazione per PFXPU/PFXPP/PFXPL2B5, PFXPL2B6



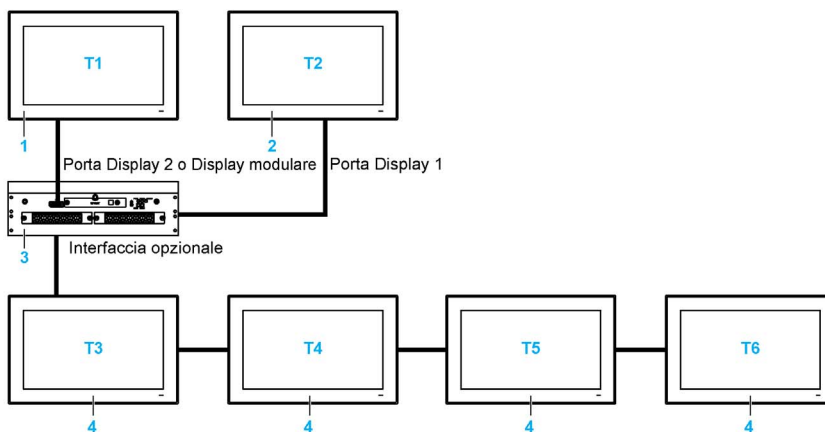
IA, IB, IC Immagini (con impostazione Windows)

- 1 moduli di visualizzazione e Adattatori di visualizzazione locale
- 2 Adattatori di visualizzazione
- 3 Box Celeron/Core i7/Atom
- 4 moduli di visualizzazione e Adattatori di visualizzazione remoto con ricevitore/Trasmettitore

#### NOTA:

- la risoluzione è definita dal modulo ricevitore o dalle impostazioni di Windows.
- Il PFXPL2B5, PFXPL2B6 ha solo una DisplayPort.

### Comportamento della funzione Tocco per PFXPU/PFXPP/PFXPL2B5, PFXPL2B6



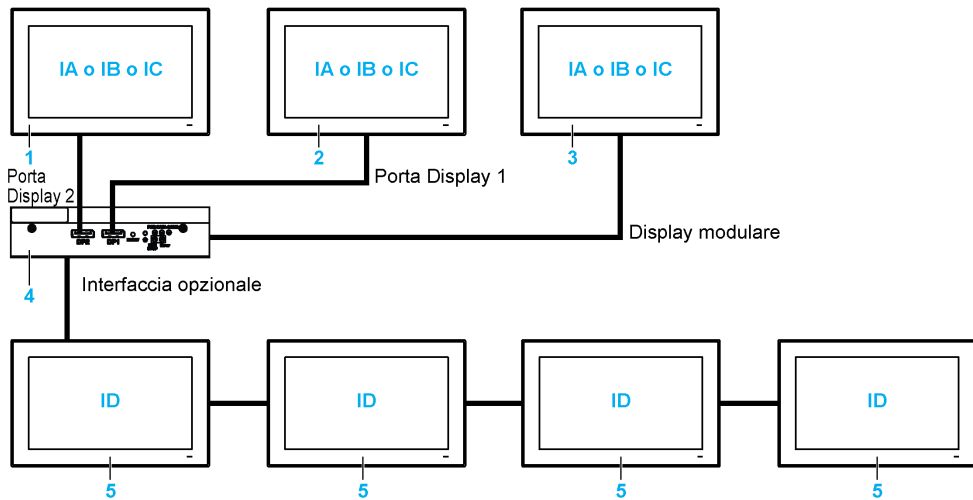
T1, T2, T3, T4, T5, T6 Funzioni tocco

- 1 moduli di visualizzazione e Adattatori di visualizzazione locale
- 2 Adattatori di visualizzazione
- 3 Box Celeron/Core i7/Atom
- 4 moduli di visualizzazione e Adattatori di visualizzazione remoto con ricevitore/Trasmettitore

NOTA: Il PFXPL2B5, PFXPL2B6 ha solo una DisplayPort.



### Comportamento di Modulo di visualizzazione per PFXPL2B1, PFXPL2B2, PFXPL2B3, PFXPL2B4

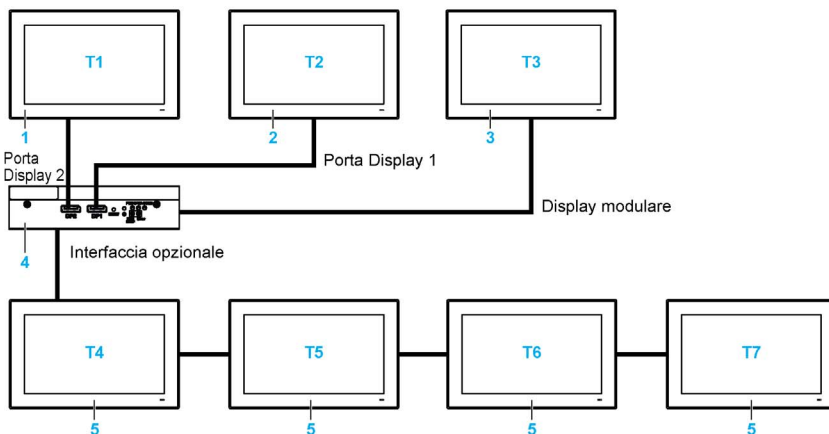


IA, IB, IC, ID Immagini (con impostazione Windows)

- 1 Adattatori di visualizzazione
- 2 Adattatori di visualizzazione
- 3 moduli di visualizzazione locali
- 4 Box Atom
- 5 moduli di visualizzazione e Adattatori di visualizzazione remoto con ricevitore/Trasmittitore

**NOTA:** La risoluzione è definita dal modulo ricevitore o dalle impostazioni di Windows.

### Comportamento della funzione Tocco per PFXPL2B1, PFXPL2B2, PFXPL2B3, PFXPL2B4



T1, T2, T3, T4, T5, T6, T7 Funzioni tocco

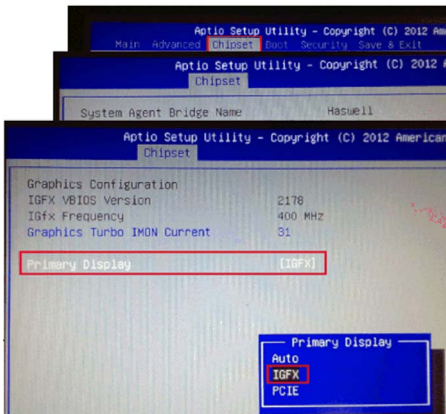
- 1 Adattatori di visualizzazione
- 2 Adattatori di visualizzazione
- 3 moduli di visualizzazione locali
- 4 Box Atom
- 5 moduli di visualizzazione e Adattatori di visualizzazione remoto con ricevitore/Trasmittitore

### Impostazione grafica

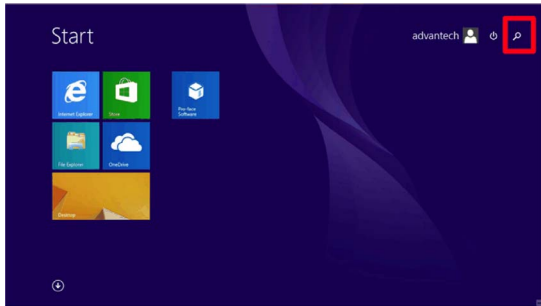
Per ciascun modulo di visualizzazione, è disponibile uno strumento software per attivare/disattivare il funzionamento del pannello tattile. È possibile disattivare fino a tre pannelli tattili per monopolizzare l'operazione di tocco, l'ordine modulo di visualizzazione deve corrispondere allo strumento. Impostare l'esclusiva funzione **Touch** per un'attivazione di 100 ms anche dopo il sollevamento di un dito da modulo di visualizzazione.

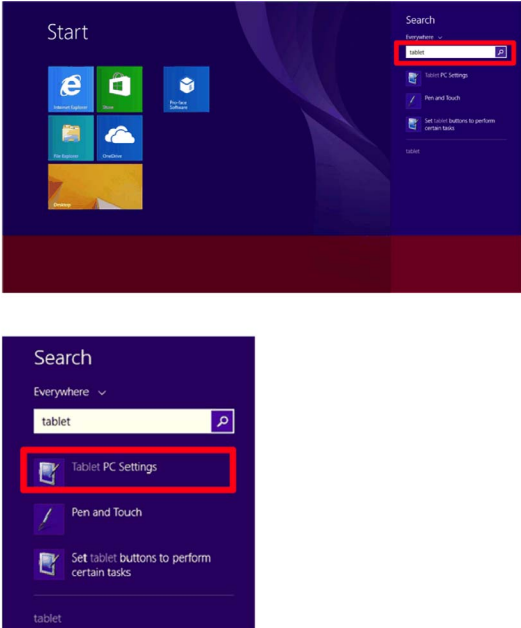
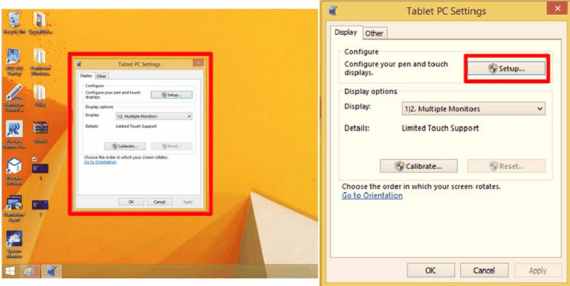
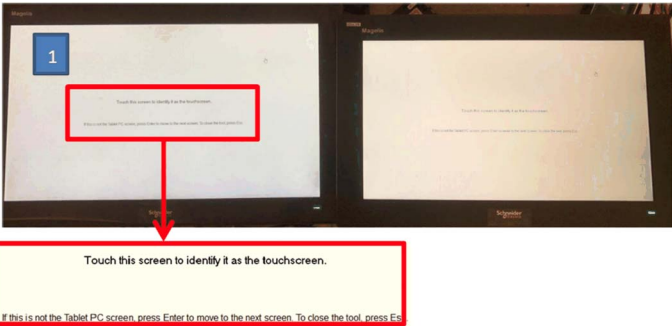
Verificare che BIOS Graphic del Box sia impostato su {IGFX}, come indicato:

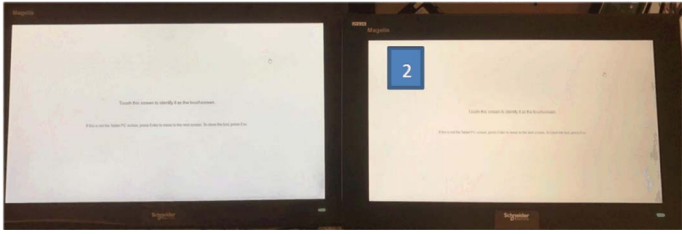
1. BIOS → Chipset → System Agent (SA) Configuration
2. Graphics configuration
3. Primary Display → IGFX
4. Salvare e uscire dal BIOS



### Impostazione tocco

Passo	Azione
1	Fare clic sull'icona di <b>Ricerca</b> (ad esempio WE8.1).  <b>NOTA:</b> <ul style="list-style-type: none"><li>● per display vicini, accertare in <b>modalità estesa</b> che il tablet PC sia per il display 2.</li><li>● Vedere <b>modalità estesa</b></li></ul>

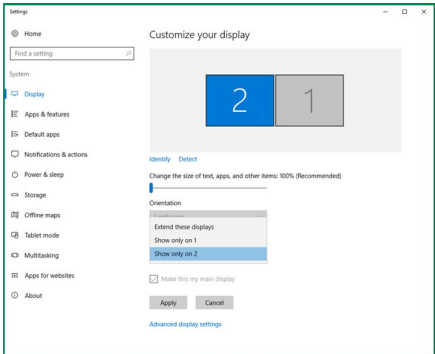
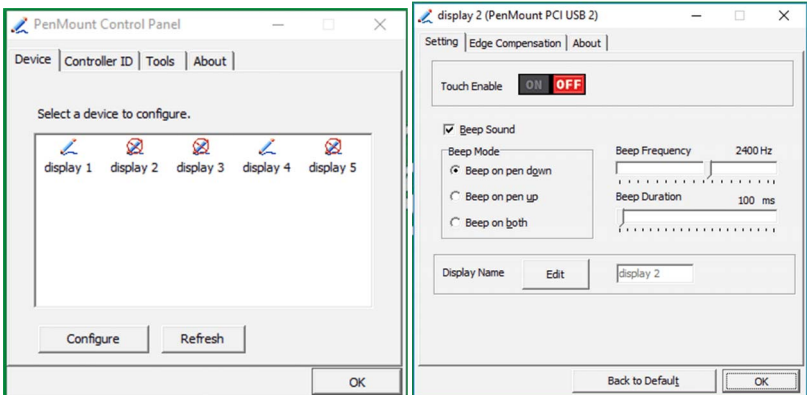
Passo	Azione
2	<p>Digitare <b>Tablet</b> nel campo di <b>Ricerca</b> e selezionare <b>Impostazioni PC Tablet</b>.</p> 
3	<p>Fare clic su <b>Setup</b>.</p> 
4	<p>Impostare i due touchscreen separatamente seguendo le istruzioni visualizzate sul display.</p>  <p>Touch this screen to identify it as the touchscreen.</p> <p>If this is not the Tablet PC screen, press Enter to move to the next screen. To close the tool, press Esc.</p>

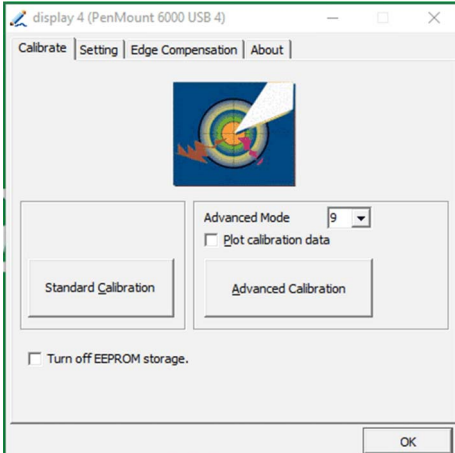
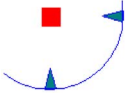
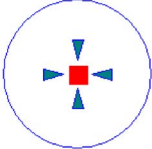
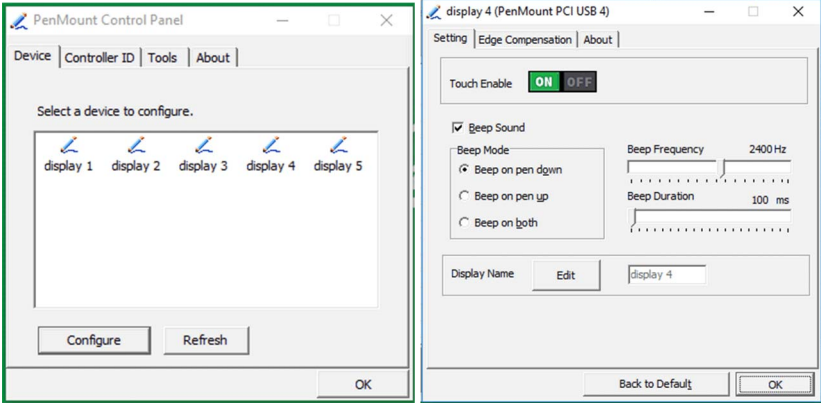
Passo	Azione
5	Impostare un altro touchscreen. 
6	Terminare

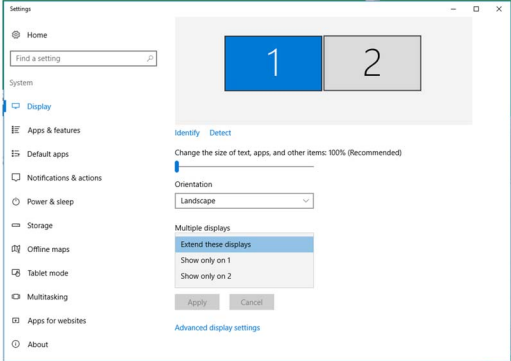
**Calibrazione dei Moduli di visualizzazione 12" single touch e 15" single touch resistivo**

**NOTA:**

- Non è necessario effettuare la calibrazione, solo se il tocco non è preciso.
- Verificare di eseguire **Tablet PC Settings**. Per informazioni, consultare Impostazione Touch (*vedi pagina 58*).
- Aprire **PenMount Control Panel** dalla barra delle **applicazioni** e fare clic sul pulsante **Assign ID**.
- Verificare quale ID controller è correlato a quale display (scollegando il cavo e così via,...)

Passo	Azione
1	Modificare le impostazioni per display multiplo: selezionare il display 2 e <b>show only on 2</b> . 
2	Utilizzare <b>PenMount Control Panel</b> per disattivare l'altro tocco che non richiede calibrazione. 

Passo	Azione
3	<p>Fare clic su <b>Standard Calibration</b>.</p> 
4	<p>Calibrazione touch screen:</p>  <p>Touch the red square.</p>
5	<p>Attendere l'elaborazione dei dati di posizionamento. Tocco finale e calibrazione completata:.</p>  <p>Touch the red square.</p> <p><b>NOTA:</b> Ripetere i passi 1...5 se si desidera calibrare altri display.</p>
6	<p>Utilizzare <b>PenMount Control Panel</b> per attivare il tocco.</p> 

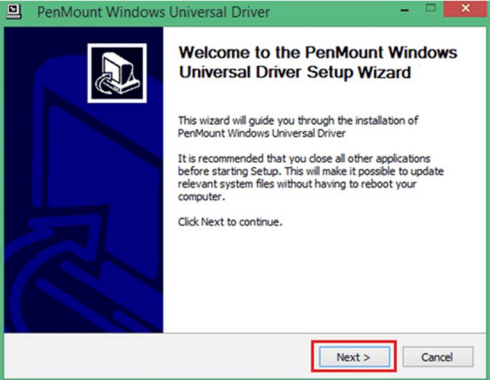
Passo	Azione
7	<p>Modificare le impostazioni per display multiplo: selezionare il display 1 ed <b>Extend these displays</b>.</p> 

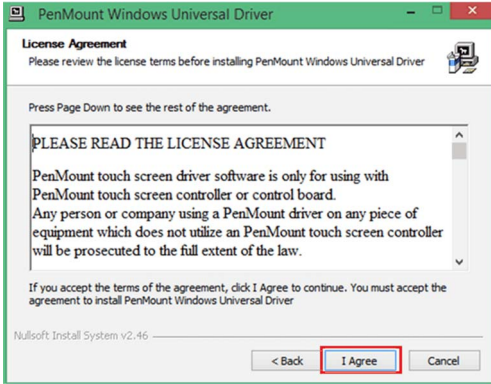
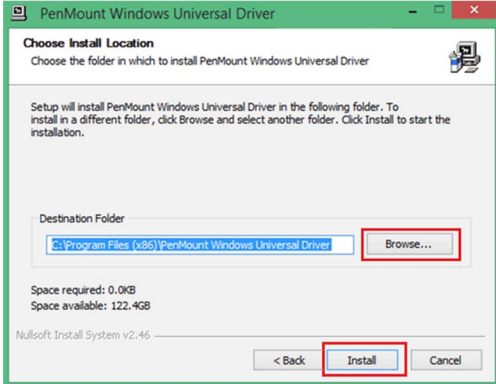
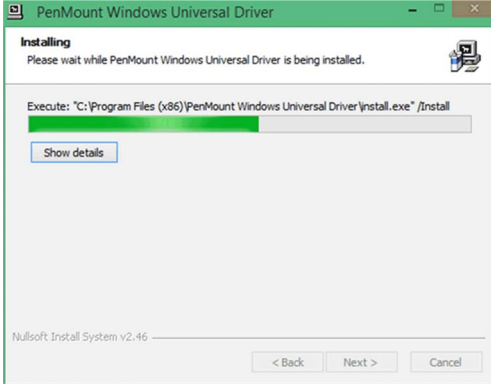
**NOTA:** i display ad ampia capacità (W12” multi-touch, W15” multi-touch, W19” multi-touch, W22” multi-touch) hanno calibrazioni predefinite.

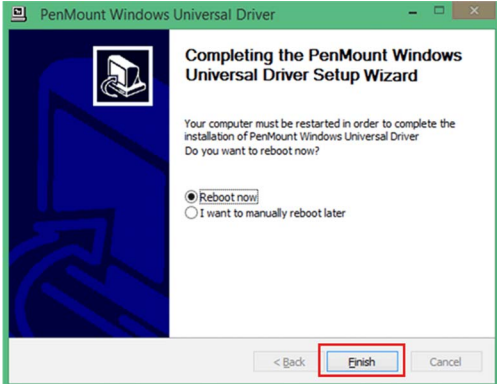
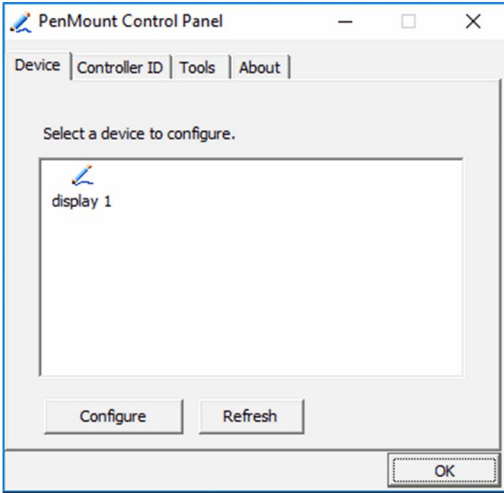
### Installazione driver di tocco PenMount per PC di terza parte

Quando si collega un PC di terza parte, deve essere installato il driver di tocco. Il driver è già installato sul Box.

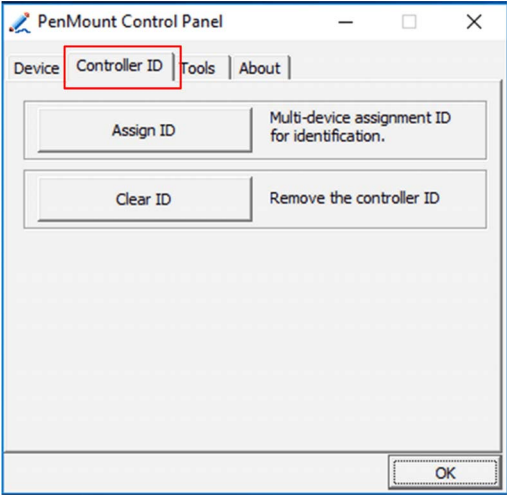
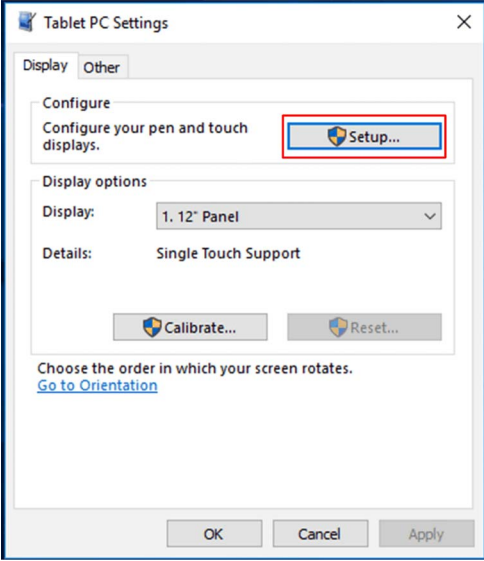
Seguire questo processo per installare il **driver PenMount e il Pannello di controllo**. Il pacchetto di installazione e l'utility sono solo in versione inglese (vedere il DVD fornito con l'Adattatore di visualizzazione).

Passo	Azione
1	<p>Fare doppio clic <code>Setup.exe</code> sul <b>pacchetto di installazione PenMount Windows Universal Driver</b> e fare clic su <b>Next</b> per iniziare.</p> 

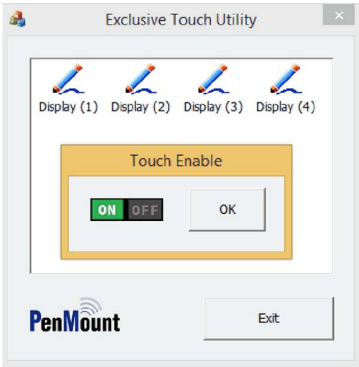
Passo	Azione
2	<p>Fare clic su <b>I Agree</b> per continuare.</p>  <p>The screenshot shows a window titled "PenMount Windows Universal Driver" with a "License Agreement" section. It contains a scrollable text area with the following text: "PLEASE READ THE LICENSE AGREEMENT", "PenMount touch screen driver software is only for using with PenMount touch screen controller or control board. Any person or company using a PenMount driver on any piece of equipment which does not utilize an PenMount touch screen controller will be prosecuted to the full extent of the law.", and "If you accept the terms of the agreement, click I Agree to continue. You must accept the agreement to install PenMount Windows Universal Driver". At the bottom, there are three buttons: "&lt; Back", "I Agree" (highlighted with a red box), and "Cancel".</p>
3	<p>Fare clic su <b>Browse...</b> per selezionare la cartella in cui installare e fare clic su <b>Install</b> per continuare.</p>  <p>The screenshot shows a window titled "PenMount Windows Universal Driver" with a "Choose Install Location" section. It contains a text box with the path "C:\Program Files (x86)\PenMount Windows Universal Driver" and a "Browse..." button (highlighted with a red box). Below the text box, it shows "Space required: 0.0KB" and "Space available: 122.4GB". At the bottom, there are three buttons: "&lt; Back", "Install" (highlighted with a red box), and "Cancel".</p>
	<p><b>Risultato:</b> attendere fino al termine dell'installazione.</p>  <p>The screenshot shows a window titled "PenMount Windows Universal Driver" with an "Installing" section. It contains a progress bar and a "Show details" button. At the bottom, there are three buttons: "&lt; Back", "Next &gt;", and "Cancel".</p>

Passo	Azione
4	<p>Fare clic su <b>Finish</b> per riavviare il sistema.</p> 
5	<p>Dopo il riavvio, il processo di installazione è terminato. È quindi possibile fare clic su <b>PenMount Control Panel</b> per regolare le impostazioni del pannello tattile.</p> 



Passo	Azione
6	<p>Assegnare il <b>Controller ID</b> per la prima volta.</p> 
7	<p>Se il PC host ha un monitor (DM o pannello di terza parte), modificare <b>Table PC Settings</b> per la prima volta.</p> 

## Disattivazione della funzione tocco per un display

Passo	Azione
1	Fare clic sull'icona del monitor <b>PenMount</b> nella barra delle applicazioni, viene visualizzato il menu contestuale del <b>Pannello di controllo</b> .
2	Fare clic sul <b>Pannello di controllo</b> .
3	Selezionare il display e fare clic su <b>Configurare</b> .
4	Selezionare <b>Exclusive Touch Utility</b> .
5	<p>Strumento tocco esclusivo:</p>  <p><b>NOTA:</b> lo strumento tocco esclusivo non può disattivare il pannello tattile stesso durante il funzionamento.</p>
6	Impostare <b>Touch Enable</b> su <b>Off</b> per ogni display.

---

## Capitolo 3 caratteristiche

---

### Argomento del capitolo

Questo capitolo descrive le caratteristiche del prodotto.

### Contenuto di questo capitolo

Questo capitolo contiene le seguenti sottosezioni:

Argomento	Pagina
Caratteristiche di Box	68
Caratteristiche display	71
Caratteristiche di Adattatore di visualizzazione e ricevitore/trasmittitore	72
Caratteristiche di alimentazione	73
Caratteristiche ambientali	75

## Caratteristiche di Box

### Caratteristiche

Componente	Caratteristiche			
	Box Core i7 (PFXPP)	Box Celeron (PFXPU)	Box Atom (PFXPL2B1, PFXPL2B2, PFXPL2B3, PFXPL2B4)	Box Atom (PFXPL2B5, PFXPL2B6)
Chipset e processore Intel	Core i7-4650U 1,7 GHz	Celeron 2980U 1,6 GHz	Atom E3930 Fino a 1,8 GHz	Atom E3930 Fino a 1,8 GHz
Slot di espansione	0 slot: 2 x mini PCIe dimensioni piene 2 slot: <ul style="list-style-type: none"> <li>2 x mini PCIe dimensioni piene e 1 x PCI + 1 x PCIe x4</li> <li>2 x mini PCIe dimensioni piene e 2 x PCI</li> <li>2 mini PCIe dimensioni complete e 1 PCIe x1 + 1 PCIe x4</li> </ul> Compatibile con PCI Express 3.0 half size e PCI 2.2 half size.		Espandibile: <ul style="list-style-type: none"> <li>1 x M.2 (per stoccaggio)</li> <li>1 mini PCIe dimensioni complete</li> </ul>	1 x mini PCIe dimensioni piene
Memoria	8 GB o 16 GB, DDR3L 1600 MHz, SO-DIMM SDRAM	4 GB o 8 GB, DDR3L 1600 MHz, SO-DIMM SDRAM	4 GB o 8 GB, DDR3L 1600 MHz, SO-DIMM SDRAM	4 GB, DDR3L 1600 MHz, SO-DIMM SDRAM
	512 KB MRAM per l'utente Velocità di lettura/scrittura: 35 ns		–	–
Memoria di archiviazione	2 connettori SATA, 1 slot CFast, 1 slot mSATA		Espandibile: 1 connettore SATA	1 x eMMC
Timer watchdog	Intervallo timer 255 livelli, programmabile 1...255 sec/min (impostazione tramite API)			
Buzzer	Sì			
Metodo di raffreddamento	Dissipatore di calore passivo			
Massa (senza HDD / CFast / mini card / scheda PCIe / scheda PCI)	0 slot: 3,1 kg (6.8 lbs)	0 slot: 3,1 kg (6.8 lbs)	Standard: 1,25 kg (2.75 lbs)	1,2 kg (2.64 lbs)
	2 slot: 3,9 kg (8.6 lbs)	2 slot: 3,9 kg (8.6 lbs)	Espandibile: 1,3 kg (2.86 lbs)	

### Memoria MRAM

La memoria non volatile integrata supportata da Box Celeron/Core i7 (PFXPU/PFXPP) utilizza tecnologia MRAM per questa funzionalità; offre tempi di lettura/scrittura da 35 ns SRAM compatibili con durata illimitata. I dati restano in memoria per oltre 20 anni. I dati sono protetti automaticamente dalla perdita di alimentazione tramite circuito di inibizione a bassa tensione per impedire scritture con tensione al di fuori della specifica.

### Timer del watchdog

Il timer del watchdog consente di generare un ripristino del sistema. Il timer del watchdog è programmabile, con ogni unità pari a 1 secondo o 1 minuto con 255 livelli.

**Interfaccia seriale Box Celeron/Core i7 (PFXPU/PFXPP)**

Componente	Caratteristiche
Tipo	RS-232/RS-422/RS-485 (COM1), con controllo flusso dati automatico, supporto modem, isolata elettricamente
Velocità di trasferimento	Max 115,2 kbps
Connessione	D-Sub 9-pin, spina

**Interfaccia seriale Box Atom (PFXPL2B1, PFXPL2B2, PFXPL2B3, PFXPL2B4/PFXPL2B5, PFXPL2B6)**

Componente	Caratteristiche
Tipo	PFXPL2B1, PFXPL2B2, PFXPL2B3, PFXPL2B4 RS-232 (COM1) non isolata RS-232, RS-422/485 (COM2) non isolata PFXPL2B5, PFXPL2B6 RS-232, RS-422/485 (non isolata)
Velocità di trasferimento	Max 115,2 kbps
Connessione	D-Sub 9-pin, spina

**Interfaccia USB**

Componente	Caratteristiche
Tipo	USB 3.0 e USB 2.0
Velocità di trasferimento	Bassa velocità (1,5 Mb/s), velocità piena (12 Mb/s), alta velocità (480 Mb/s) e super velocità (5 Gb/s) (solo porta USB 3.0)
Carico corrente	USB 3.0: 0,9 A per connessione e USB 2.0: 0,5 A per connessione
Connessione	Tipo A

**Interfaccia Ethernet**

Componente	Caratteristiche
Tipo	RJ45
Velocità	10/100/1000 Mb/s base-T

## DisplayPort

Componente	Caratteristiche
Tipo	Connettore DisplayPort (per conversione a DVI, adattatore DP - DVI PFXZPBADCVPDV2 oppure il cavo è richiesto)
Risoluzione (DP active 1/DP active 2)	Supporta fino a 3200 x 2000 a 60 Hz

### NOTA:

- Il Box Celeron/Core i7 può supportare due porte modulo di visualizzazione. Quando il Box è montato con il modulo di visualizzazione, la **DP active 2** non è operativa.
- Quando si esegue Windows®, il Box Atom può operare fino a 2 moduli di visualizzazione su porte DP e uno schermo. Quando l'utente è in BIOS solo 2 moduli di visualizzazione sono utilizzabili DM + DP1/2 o DP1 + DP2.
- Dopo aver collegato il cavo DisplayPort, è necessario riavviare il sistema operativo.
- Per collegare il Box su display con interfaccia DVI, utilizzare un adattatore DP - DVI attivo.
- Le porte I/O (ad esempio interfacce seriale, USB ed Ethernet) di questo prodotto hanno numeri di porta interni che possono differire dai numeri di porta fisici, come **COM1**, **USB1** o **ETH1**, stampati sul prodotto e utilizzati per identificazione in questo manuale. Controllare i numeri di porta nel proprio ambiente.

## Sistemi operativi

Ogni prodotto è fornito con un sistema operativo preinstallato in base alla configurazione:

Sistemi operativi
Windows® 10 IoT Enterprise 2019 LTSC 64 bit MUI*1
Windows® 10 IoT Enterprise 2016 LTSC 64 bit MUI*1
Windows® Embedded 8.1 Industry 64 bit MUI
Windows® 7 Ultimate SP1 64 bit MUI
Windows® Embedded Standard 7 (WES7P) SP1 32 bit MUI
Windows® Embedded Standard 7 (WES7P) SP1 64 bit MUI
*1:
● Windows 10 IoT Enterprise 2016 LTSC: SV: 7.0 o precedente
● Windows 10 IoT Enterprise 2019 LTSC: SV: 8.0 o successivo

**NOTA:** tutti i prodotti devono essere collegati a Internet durante il primo avvio per l'attivazione del sistema operativo.

## Caratteristiche display

### Caratteristiche

Componente	Dimensione schermo 12" single touch	Dimensione schermo W12" multi-touch	Dimensione schermo 15" single touch	Dimensione schermo W15" multi-touch	Dimensione schermo W19" multi-touch	Dimensione schermo W22" multi-touch
Tipo	TFT LED LCD					
Dimensione	12" Square 4:3	12.1" Wide 16:9	15" Square 4:3	15.6" Wide 16:9	18.5" Wide 16:9	21.5" Wide 16:9
Risoluzione (pixel)	XGA 1024 x 768	WHD/WXGA 1280 x 800	XGA 1024 x 768	WHD/FWXGA 1366 x 768	WHD/FWXGA 1366 x 768	Full HD 1920 x 1080
Numero di colori	16,7 milioni					
Controllo luminosità	20 livelli per utente System Monitor 9 livelli per utente Node-RED					
Durata retroilluminazione	Durata > 50.000 h a 25 °C (77 °F)					
Touchscreen	Resistivo single touch	Capacitivo multi-touch 5 tocchi simultanei (proiezione capacitiva)	Resistivo single touch	Capacitivo multi-touch 5 tocchi simultanei (proiezione capacitiva)		
Risoluzione touchscreen (pixel)	2048 x 2048			4096 x 4096		
Accesso frontale	1 x USB2.0 1 pulsante di reset	–	1 x USB2.0 1 pulsante di reset	–	–	–
Protezione internazionale	IP 66 / Nema 4x interno					
Massa	2,3 kg (5.07 lbs)	2,25 kg (4.96 lbs)	4.2 kg (9.2 lbs)	4.3 kg (9.5 lbs)	5.2 kg (11.5 lbs)	6.6 kg (14.5 lbs)

### Pannello frontale interfaccia USB per Moduli di visualizzazione 15" single touch e 12" single touch

Componente	Caratteristiche
Tipo	USB 2.0
Quantità	1
Velocità di trasferimento	Bassa velocità (1,5 Mbit/s), velocità piena (12 Mbit/s) e alta velocità (480 Mbit/s)
Carico corrente	0,5 A max. per connessione
Connessione	Tipo A

## Caratteristiche di Adattatore di visualizzazione e ricevitore/trasmittitore

### Caratteristiche di Adattatore di visualizzazione

Componente	Caratteristiche
Massa (senza Ricevitore / Trasmittitore)	1,8 Kg (3.96 lb)
Massa (con Ricevitore / Trasmittitore)	2,4 Kg (5.29 lb)

### Adattatore di visualizzazione Interfaccia USB

Componente	Caratteristiche
Tipo	USB 2.0, tipo B
Quantità	1
Velocità di trasferimento	Bassa velocità (1,5 Mb/s), velocità piena (12 Mb/s), alta velocità (480 Mb/s)

### Adattatore di visualizzazione DisplayPort

Componente	Caratteristiche
Tipo	Connettore DisplayPort
Quantità	1

**NOTA:** Per collegare il Adattatore di visualizzazione e il Box o un PC, utilizzare cavi DP e USB: PFXZPBCBDP52 e FP-US00, vedere in accessori.

**NOTA:** Dopo aver collegato il cavo DisplayPort, è necessario riavviare il sistema operativo.

### Ricevitore (PFXZPPDMPRX2)

Componente	Caratteristiche
Dimensioni	120 x 77,4 x 33,8 mm (4.72 x 3.05 x 1.33 in)
Assorbimento	5 W
Trasmissione da punto a punto	100 m (328 ft)
Connettore	Porta RJ45 x 1
Specifica cavo	CAT6 (CAT5e sotto condizione, vedere nota di seguito)
Temperatura di funzionamento	0...55 °C (32...131 °F)

### Trasmittitore (PFXZPPDMPTX2)

Componente	Caratteristiche
Dimensioni	80 x 77,4 x 33,8 mm (4.72 x 3.05 x 1.33 in)
Assorbimento	3,5 W
Trasmissione da punto a punto	100 m (328 ft)
Connettore	Porta RJ45 x 1
Specifica cavo	CAT6 (CAT5e sotto condizione, vedere nota di seguito)
Temperatura di funzionamento	0...55 °C (32...131 °F)



## Caratteristiche di alimentazione

### Box Alimentazione CC

Componente	Caratteristiche
Tensione nominale	Box Celeron/Core i7 (PFXPU/PFXPP): 24 Vcc (18...36 Vcc) Box Atom (PFXPL2B1, PFXPL2B2, PFXPL2B3, PFXPL2B4): 12...24 Vcc (9.6...28.8 Vcc) Box Atom (PFXPL2B5, PFXPL2B6): 12...24 Vcc (9.6...28.8 Vcc)
Picco di corrente	Box Celeron/Core i7 (PFXPU/PFXPP): 8,9 A Box Atom (PFXPL2B1, PFXPL2B2, PFXPL2B3, PFXPL2B4): 2,03 A Box Atom (PFXPL2B5, PFXPL2B6): 2,03 A
Assorbimento	
Box Core i7 (PFXPP) con schermo	12" single touch Box: 43,6 W tipico, 57,87 W max. W12" multi-touch Box: 42,6 W tipico, 58,65 W max. 15" single touch Box: 44,9 W tipico, 53,04 W max. W15" multi-touch Box: 46,1 W tipico, 54,5 W max. W19" multi-touch Box: 48,1 W tipico, 63,28 W max. W22" multi-touch Box: 50,7 W tipico, 64,85 W max.
Box Celeron (PFXPU) con schermo	12" single touch Box: 38,6 W tipico, 52,87 W max. W12" multi-touch Box: 37,4 W tipico, 53,65 W max. 15" single touch Box: 39,9 W tipico, 48,04 W max. W15" multi-touch Box: 40,9 W tipico, 49,5 W max. W19" multi-touch Box: 43,1 W tipico, 58,28 W max. W22" multi-touch Box: 45,2 W tipico, 59,85 W max.
Box Atom (PFXPL2B1, PFXPL2B2, PFXPL2B3, PFXPL2B4) con schermo	12" single touch Box: 17,1 W tipico, 42,87 W max. W12" multi-touch Box: 16,5 W tipico, 43,65 W max. 15" single touch Box: 18,3 W tipico, 38,04 W max. W15" multi-touch Box: 20,2 W tipico, 39,5 W max. W19" multi-touch Box: 21,1 W tipico, 48,28 W max. W22" multi-touch Box: 22,2 W tipico, 49,85 W max.
Box Atom (PFXPL2B5, PFXPL2B6) con schermo	12" single touch Box: 15,1 W tipico, 37,87 W max. W12" multi-touch Box: 15,9 W tipico, 38,65 W max. 15" single touch Box: 16,7 W tipico, 33,04 W max. W15" multi-touch Box: 18,6 W tipico, 34,5 W max. W19" multi-touch Box: 19,5 W tipico, 43,28 W max. W22" multi-touch Box: 21,1 W tipico, 44,85 W max.
Box Core i7	Box: 40 W
Box Celeron (PFXPU)	Box: 35 W
Box Atom (PFXPL2B1, PFXPL2B2, PFXPL2B3, PFXPL2B4)	Box: 25 W
Box Atom (PFXPL2B5, PFXPL2B6)	Box: 20 W

**Alimentazione CC display**

Componente	Caratteristiche
Tensione nominale	24 Vcc
Assorbimento	12" single touch: 17,87 W max. W12" multi-touch: 18,65 W max. 15" single touch: 13,04 W max. W15" multi-touch: 14,5 W max. W19" multi-touch: 23,28 W max. W22" multi-touch: 24,85 W max.

**Adattatore di visualizzazione Alimentazione CC**

Componente	Caratteristiche
Tensione nominale	24 Vcc
Picco di corrente Adattatore di visualizzazione	5.3 A
Assorbimento	Adattatore di visualizzazione: 2 W max. Ricevitore: 5 W max. Trasmittitore: 3,5 W max.
Assorbimento con Ricevitore	12" single touch Adattatore di visualizzazione: 24,87 W max. W12" multi-touch Adattatore di visualizzazione: 25,65 W max. 15" single touch Adattatore di visualizzazione: 20,04 W max. W15" multi-touch Adattatore di visualizzazione: 21,5 W max. W19" multi-touch Adattatore di visualizzazione: 30,28 W max. W22" multi-touch Adattatore di visualizzazione: 31,85 W max.
Assorbimento con Ricevitore e Trasmittitore	12" single touch Adattatore di visualizzazione: 28,37 W max. W12" multi-touch Adattatore di visualizzazione: 29,15 W max. 15" single touch Adattatore di visualizzazione: 23,54 W max. W15" multi-touch Adattatore di visualizzazione: 25 W max. W19" multi-touch Adattatore di visualizzazione: 33,78 W max. W22" multi-touch Adattatore di visualizzazione: 35,35 W max.

## Caratteristiche ambientali

### Caratteristiche

Caratteristiche	Valore
Grado di protezione	Lato frontale IP 66 del display
Grado di inquinamento	Per uso in ambienti con grado di inquinamento 2
Temperatura di esercizio	0...55 °C (32...131 °F) eccetto solo per Box: <ul style="list-style-type: none"> <li>● HDD installato: limitato a 45 °C (113 °F)</li> <li>● 2 interfacce opzionali + modulo di visualizzazione: limitato a 45 °C (113 °F)</li> <li>● PCI / PCIe: limitato a 45 °C (113 °F)</li> </ul>
Temperatura di esercizio per montaggio orizzontale per Box Celeron/Core i7 (PFXPU/PFXPP)	0...50 °C (32...122 °F): <ul style="list-style-type: none"> <li>● HDD/interfaccia opzionale installata: limitata a 40 °C (104 °F)</li> <li>● Scheda PCI/PCIe a 6 W per due schede (3 W ciascuna): limitata a 40 °C (104 °F)</li> <li>● Scheda PCI/PCIe con kit per ventola oltre 6 W per due schede: limitata a 40 °C (104 °F)</li> </ul>
Temperatura di esercizio per montaggio orizzontale per Box Atom (PFXPL2B1, PFXPL2B2, PFXPL2B3, PFXPL2B4)	0...55 °C (32...131 °F): <ul style="list-style-type: none"> <li>● HDD/interfaccia opzionale installata: limitata a 45 °C (113 °F)</li> </ul>
Temperatura di esercizio per Box Atom (PFXPL2B5, PFXPL2B6)	0...50 °C (32...122 °F): <ul style="list-style-type: none"> <li>● interfaccia opzionale installata: limitata a 45 °C (113 °F)</li> </ul>
Temperatura di conservazione (PFXPU/PFXPP/PFXPL2B1, PFXPL2B2, PFXPL2B3, PFXPL2B4)	-30...70 °C (-22...158 °F)
Temperatura di conservazione (PFXPL2B5, PFXPL2B6)	-20...60 °C (-4...140 °F)
Altitudine di esercizio	2.000 m (6,560 ft) max
Vibrazione casuale	5...500 Hz: 2 G <sub>rms</sub> con SSD o CFast o eMMC 5...500 Hz: 1 G <sub>rms</sub> con HDD
Umidità di funzionamento	10...95 % UR a 40 °C (104 °F), senza condensa
Umidità di immagazzinamento	10...95 % RH a 40 °C (104 °F), senza condensa



# Capitolo 4

## Dimensioni

---

### Argomento del capitolo

Questo capitolo descrive le dimensioni di Box, modulo di visualizzazione e Adattatore di visualizzazione.

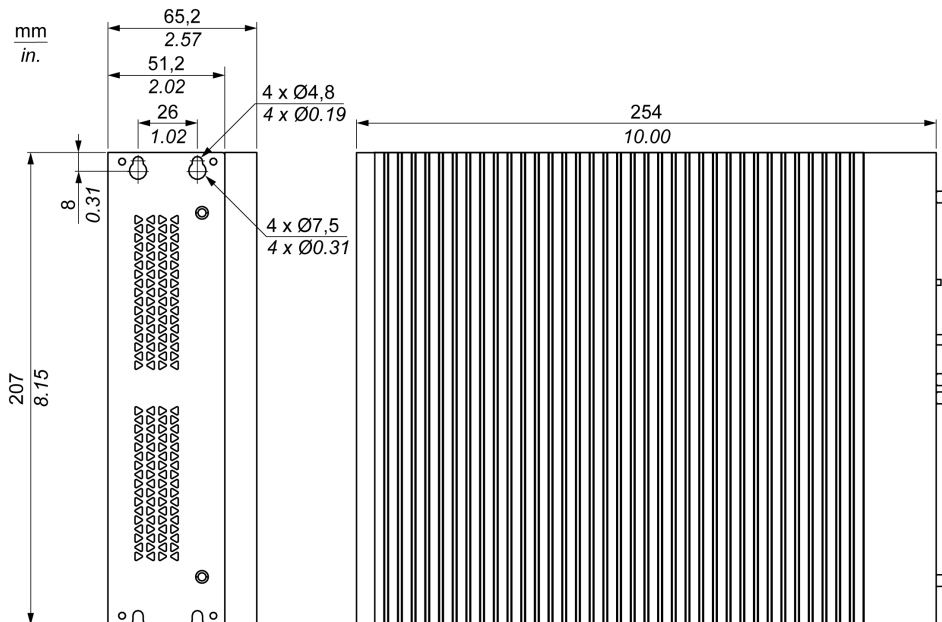
### Contenuto di questo capitolo

Questo capitolo contiene le seguenti sottosezioni:

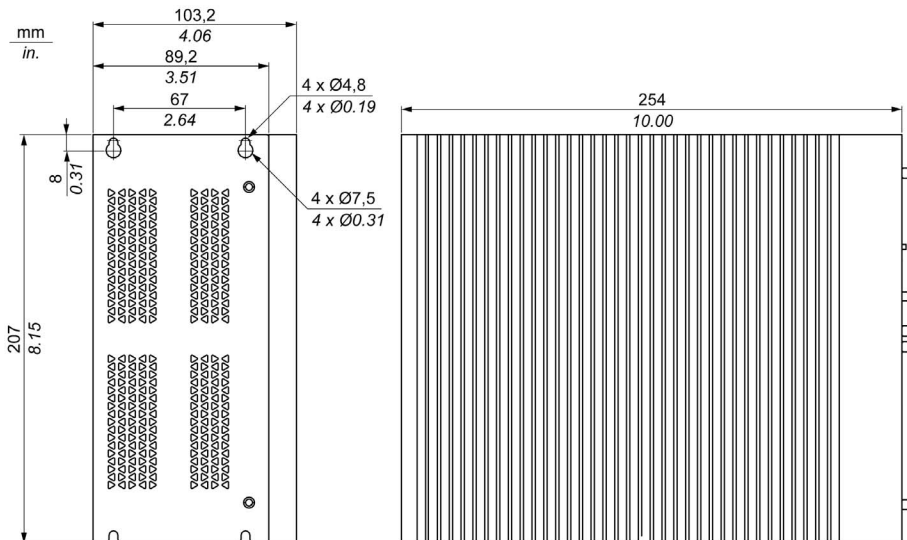
Argomento	Pagina
Dimensioni Box	78
Dimensioni Modulo di visualizzazione	81
Dimensioni Adattatore di visualizzazione	88

## Dimensioni Box

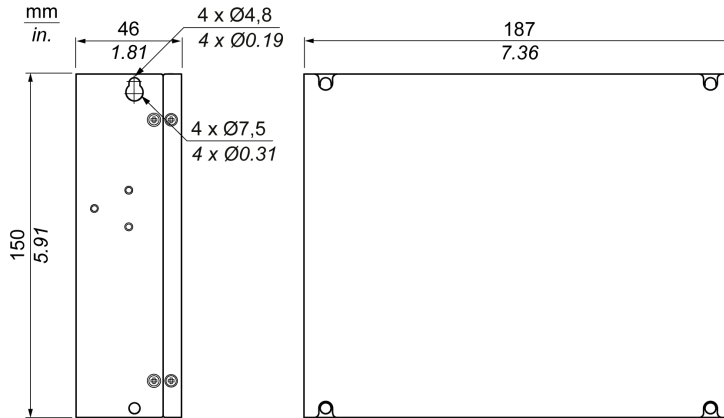
### Dimensioni Box Celeron/Core i7 0 slot (PFXPU/PFXPP)



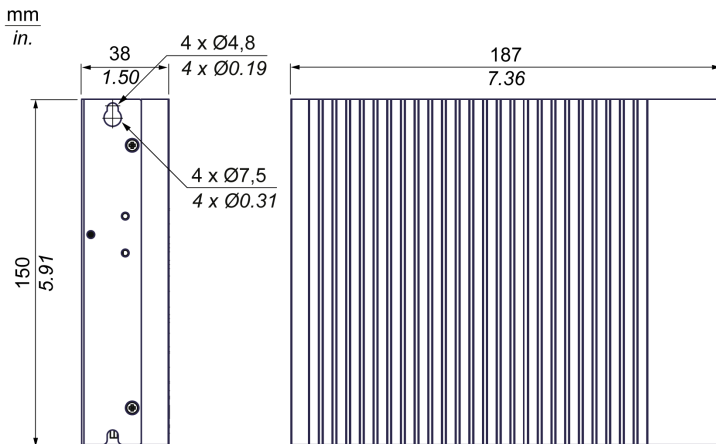
### Dimensioni Box Celeron/Core i7 2 slot (PFXPU/PFXPP)



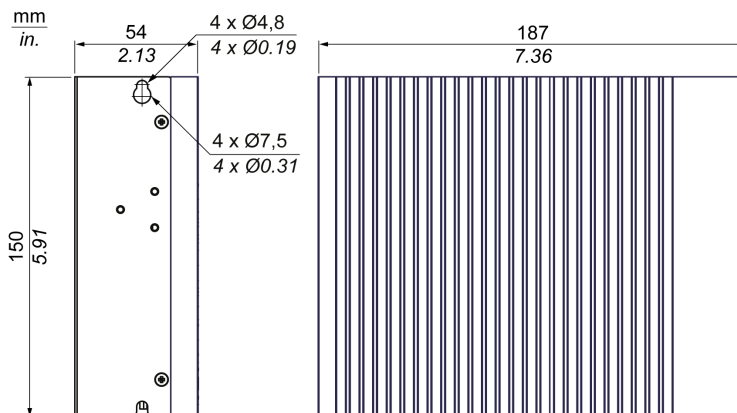
**Dimensioni Box Atom (PFXPL2B5, PFXPL2B6)**



**Dimensioni Box Atom (PFXPL2B1, PFXPL2B3)**



**Dimensioni Box Atom (PFXPL2B2, PFXPL2B4)**



**Tolleranze dimensionali**

La tabella indica la tolleranza generale per le dimensioni:

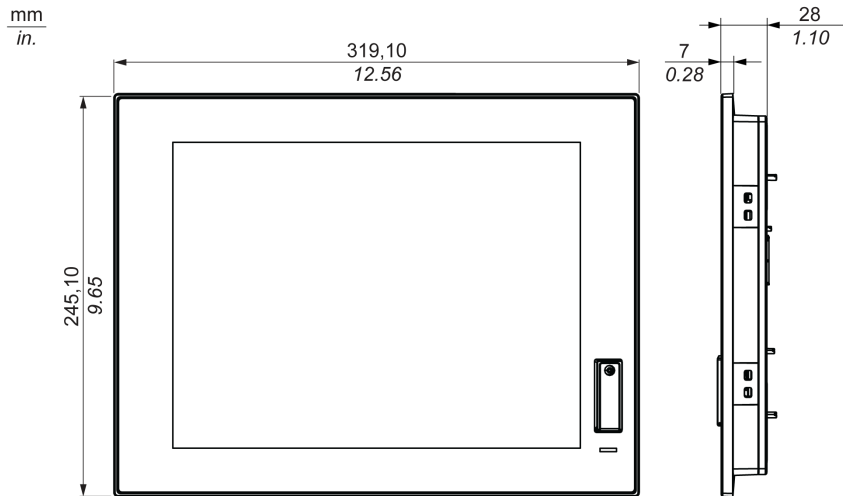
<b>Campo di misurazione nominale</b>	<b>Tolleranza generale conforme a DIN ISO 2768 medio</b>
fino a 6 mm (fino a 0.236 in)	±0,1 mm (±0.004 in)
6...30 mm (0.236...1.181 pollici)	±0,2 mm (±0.0078 in)
30...80 mm (1.181...3.149 pollici)	±0,25 mm (±0.0098 in)
80...180 mm (3.149...7.08 pollici)	±0,3 mm (±0.012 in)
180...400 mm (7.08...15.747 pollici)	±0,5 mm (±0.02 in)

**NOTA:** Per altre dimensioni di Box, consultare il sito Web all'indirizzo <http://www.pro-face.com/trans/en/manual/1001.html>.

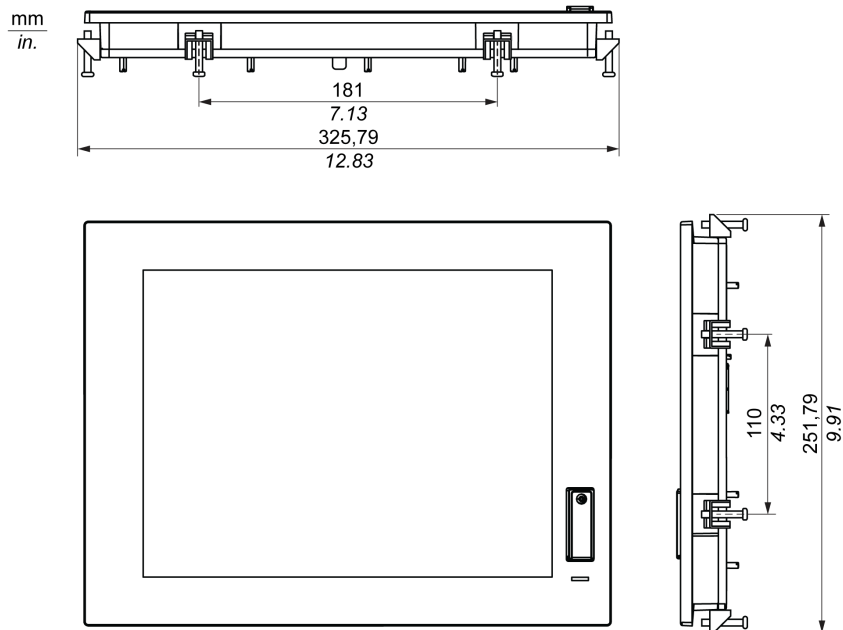


## Dimensioni Modulo di visualizzazione

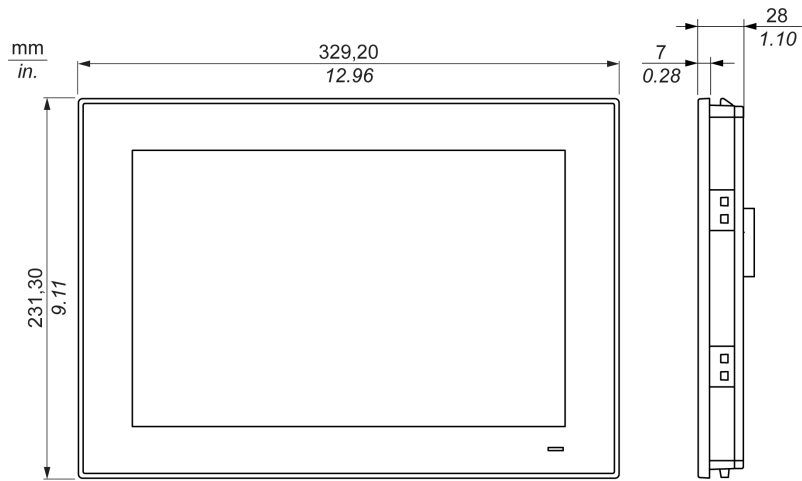
### Dimensioni Modulo di visualizzazione 12" single touch



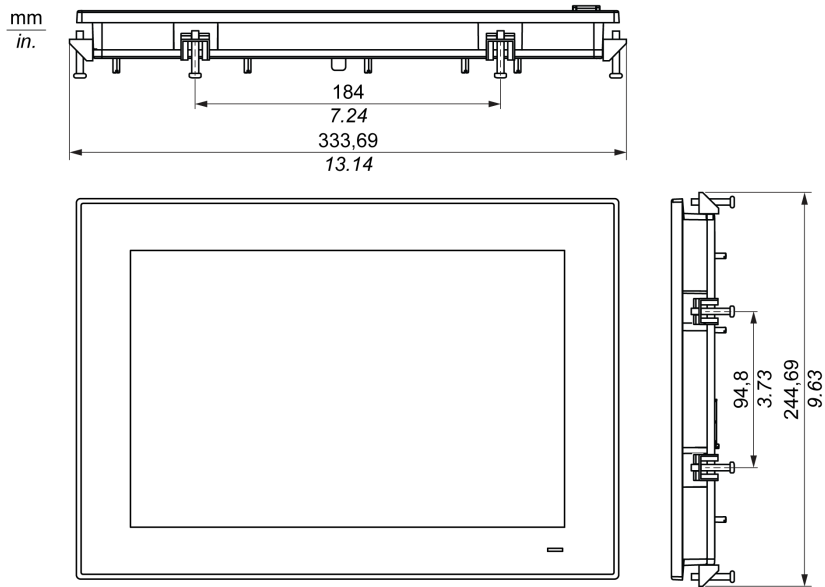
### Dimensioni Modulo di visualizzazione 12" single touch con dispositivi di fissaggio



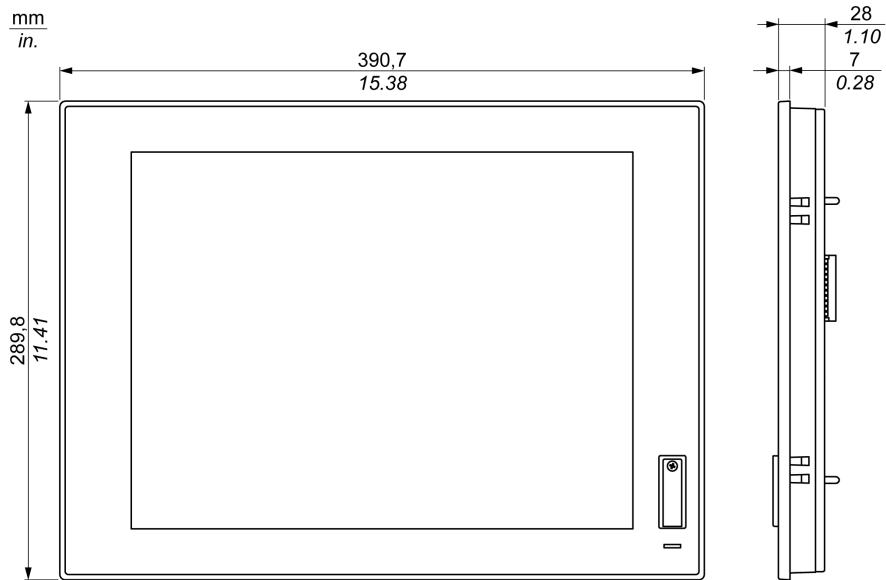
**Dimensioni Modulo di visualizzazione W12" multi-touch**



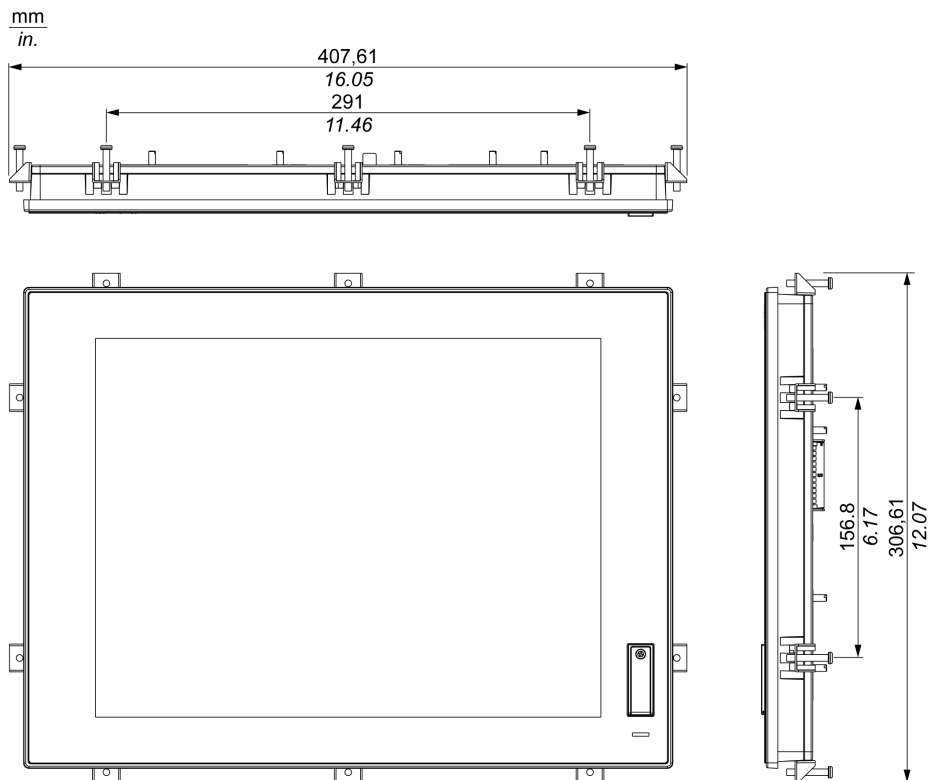
**Dimensioni Modulo di visualizzazione W12" multi-touch con dispositivi di fissaggio**



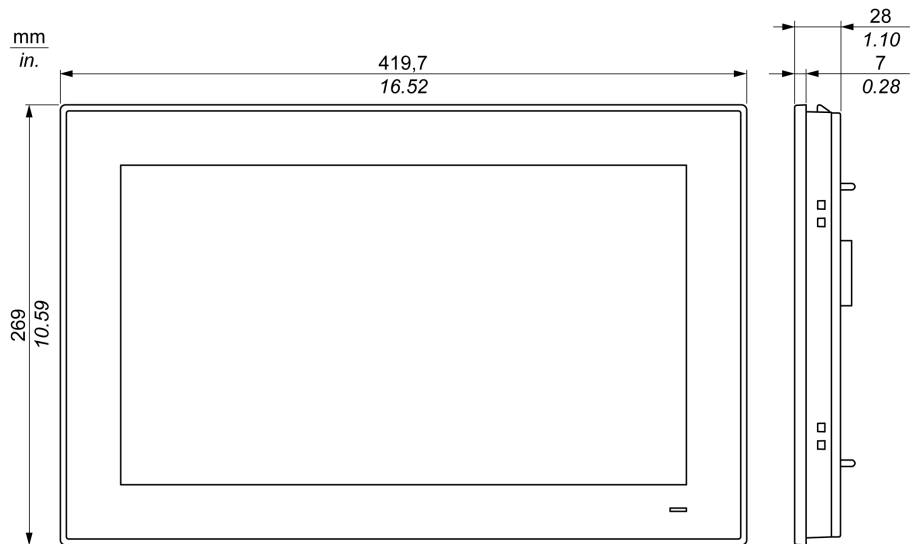
**Dimensioni Modulo di visualizzazione 15" single touch**



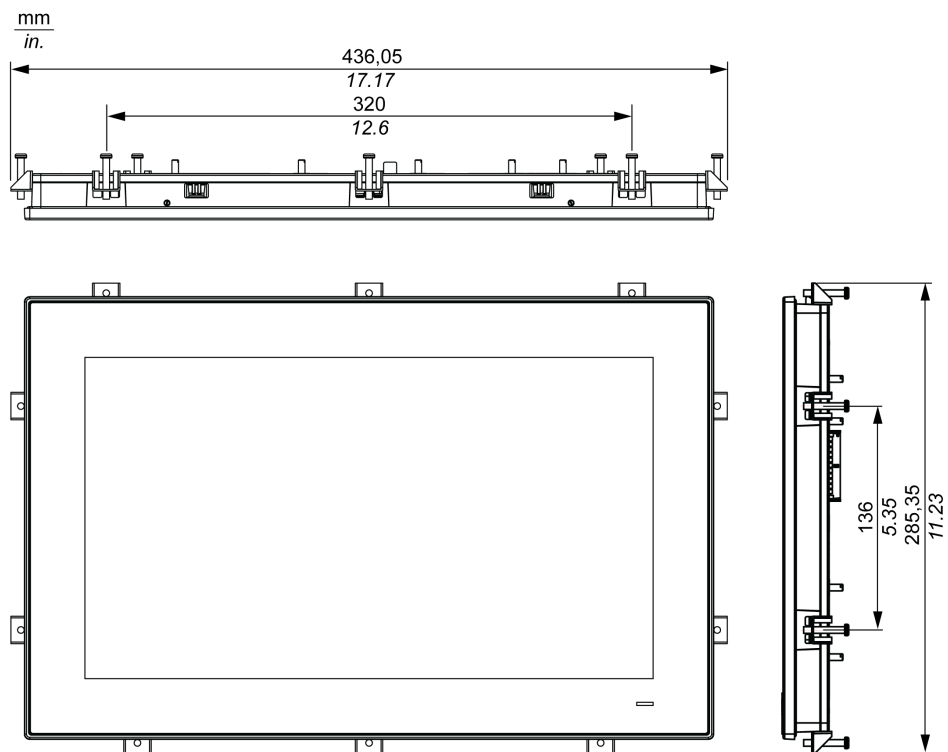
**Dimensioni Modulo di visualizzazione 15" single touch con dispositivi di fissaggio**



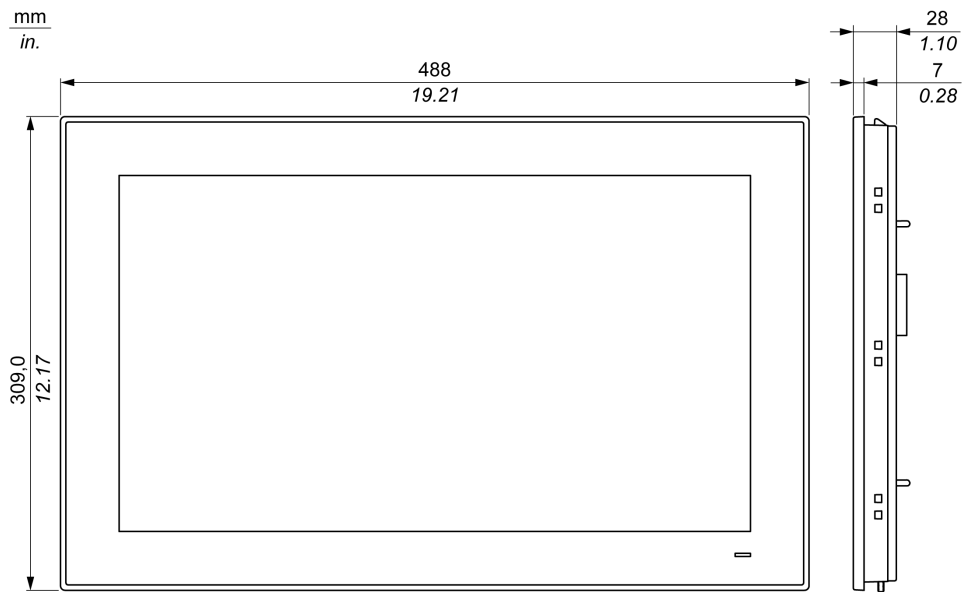
**Dimensioni Modulo di visualizzazione W15" multi-touch**



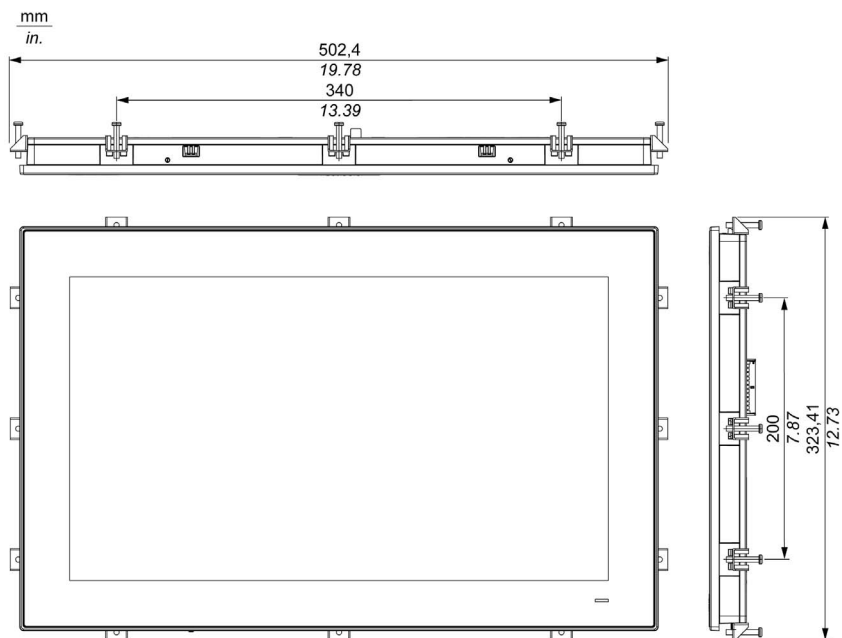
**Dimensioni Modulo di visualizzazione W15" multi-touch con dispositivi di fissaggio**



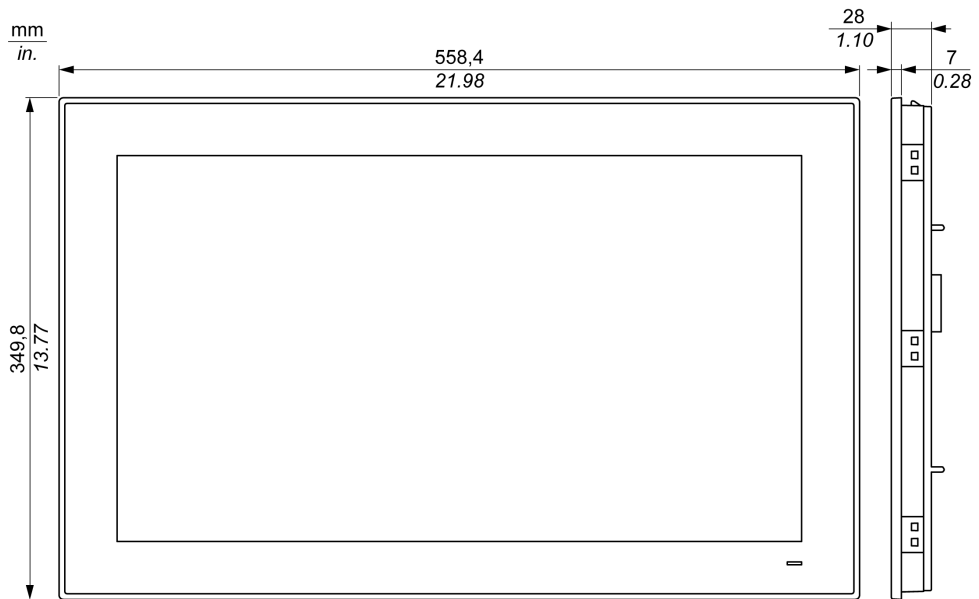
**Dimensioni Modulo di visualizzazione W19" multi-touch**



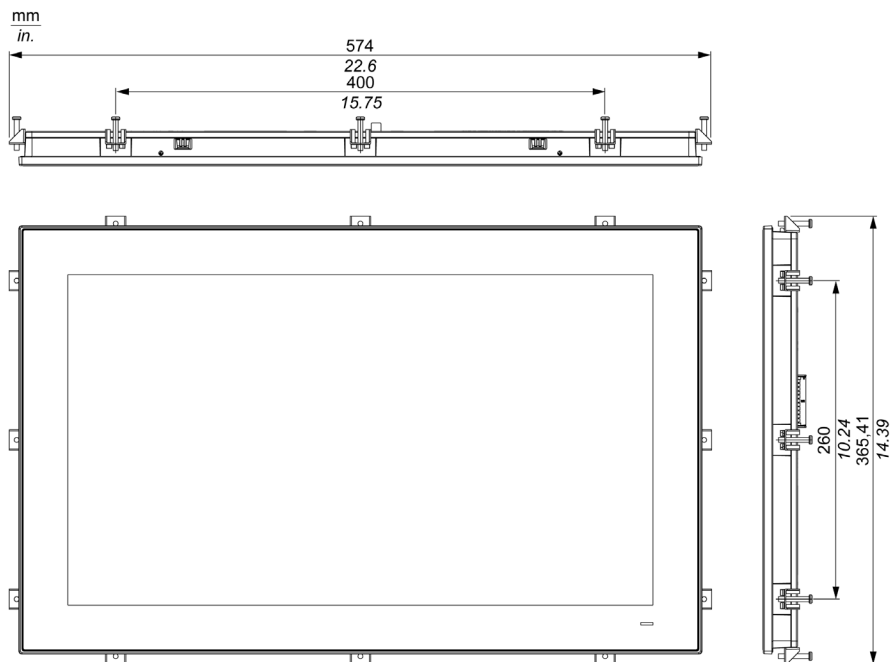
**Dimensioni Modulo di visualizzazione W19" multi-touch con dispositivi di fissaggio**



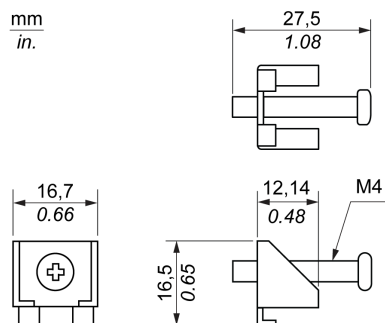
**Dimensioni Modulo di visualizzazione W22" multi-touch**



**Dimensioni Modulo di visualizzazione W22" multi-touch con dispositivi di fissaggio**



## Dimensioni dei dispositivi di fissaggio di installazione



## Tolleranze dimensionali

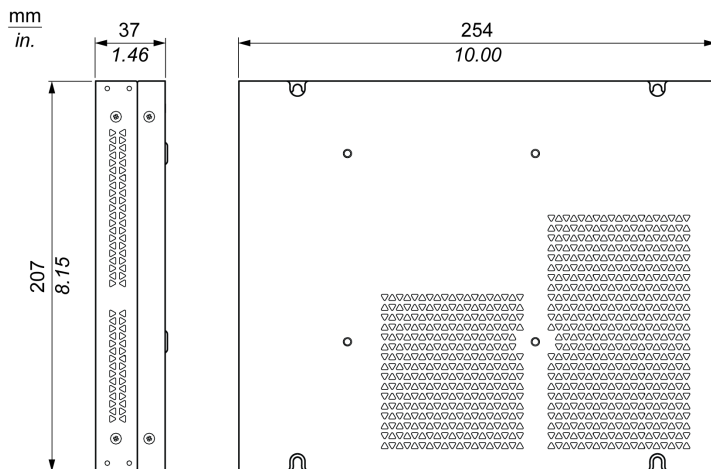
La tabella indica la tolleranza generale per le dimensioni:

Campo di misurazione nominale	Tolleranza generale conforme a DIN ISO 2768 medio
6...30 mm (0.236...1.181 pollici)	±0,2 mm (±0.0078 in)
30...80 mm (1.181...3.149 pollici)	±0,25 mm (±0.0098 in)
80...180 mm (3.149...7.08 pollici)	±0,3 mm (±0.012 in)
180...600 mm (7.08...23.62 pollici)	±0,5 mm (±0.02 in)

**NOTA:** Per altre dimensioni di modulo di visualizzazione, consultare il sito Web di Pro-face all'indirizzo <http://www.pro-face.com/trans/en/manual/1001.html>.

## Dimensioni Adattatore di visualizzazione

### Dimensioni



### Tolleranze dimensionali

La tabella indica la tolleranza generale per le dimensioni:

Campo di misurazione nominale	Tolleranza generale conforme a DIN ISO 2768 medio
30...80 mm (1.181...3.149 pollici)	±0.25 mm (±0.0098 in)
80...180 mm (3.149...7.08 pollici)	±0.3 mm (±0.012 in)
180...400 mm (7.08...15.747 pollici)	±0.5 mm (±0.02 in)



# Capitolo 5

## Installazione

---

### Contenuto di questo capitolo

Questo capitolo contiene le seguenti sottosezioni:

Argomento	Pagina
Introduzione	90
Installazione di Box	91
Installazione di Modulo di visualizzazione e Box	95
Installazione di Modulo di visualizzazione e Adattatore di visualizzazione	105

## Introduzione

Il surriscaldamento del sistema può causare un comportamento anomalo del software. Per evitare il surriscaldamento del sistema, fare attenzione a quanto segue:

- Rispettare le caratteristiche ambientali del sistema.
- Il funzionamento di Box e modulo di visualizzazione è ammesso unicamente in ambienti chiusi.
- Il modulo di visualizzazione non può essere posizionato alla luce diretta del sole.
- I fori di ventilazione del Box non devono essere ostruiti.
- Quando si monta il modulo di visualizzazione, non superare l'angolo di installazione consentito.

### **AVVERTIMENTO**

#### **FUNZIONAMENTO IMPREVISTO DELLE APPARECCHIATURE**

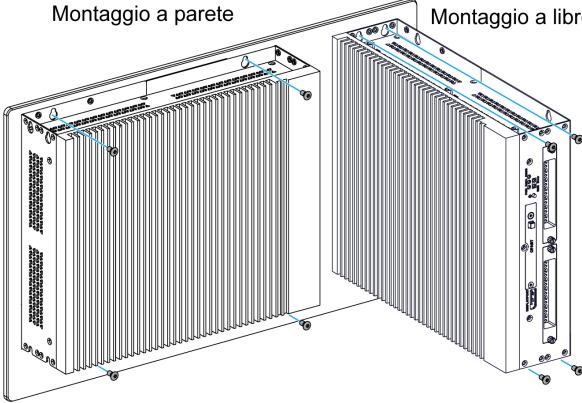
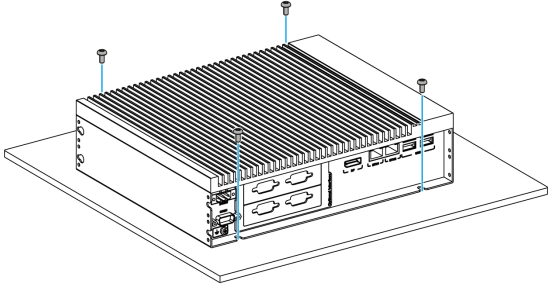
- Non posizionare Box in prossimità di altri dispositivi che possono causare surriscaldamento.
- Mantenere Box a debita distanza da dispositivi che generano archi come i commutatori magnetici e sezionatori senza fusibile.
- Evitare l'uso di Box in ambienti con presenza di gas corrosivi.
- Installare Box in una posizione con una distanza minima di almeno 10 mm (0,39 pollici) a destra e sinistra, e di almeno 50 mm (1,96 pollici) sul retro, e di almeno 100 mm (3,93 pollici) sopra e sotto, rispetto a tutte le strutture ed apparati adiacenti.
- Installare Box con sufficiente spazio libero per l'instradamento di cavi e il cablaggio di connettori.

**Il mancato rispetto di queste istruzioni può provocare morte, gravi infortuni o danni alle apparecchiature.**

## Installazione di Box

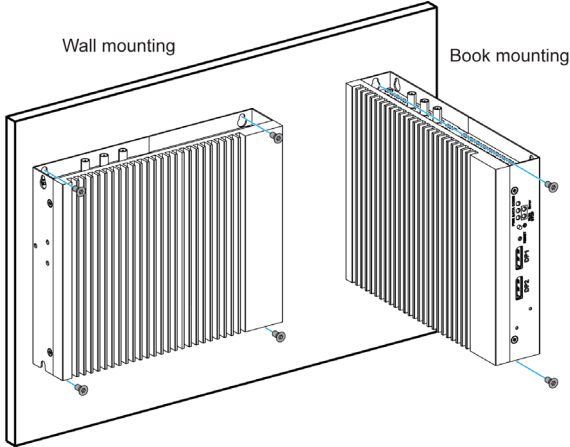
### Installazione del Box Celeron/Core i7 (PFXPU/PFXPP)

Seguire questa procedura per l'installazione del Box:

Passo	Azione
1	Isolare l'alimentazione e verificare che l'alimentazione sia stata scollegata dalla sorgente.
2	<p>Montaggio a parete: Fissare il Box Celeron/Core i7 sull'armadio con quattro viti M4 (6 mm (0.24 in)):</p> <p style="text-align: center;">Montaggio a parete                      Montaggio a libro</p>  <p><b>NOTA:</b></p> <ul style="list-style-type: none"> <li>● Il montaggio a libro non è consentito per configurazione certificata DNV (Det Norske Veritas).</li> <li>● La coppia di serraggio consigliata per queste viti è 0,5 Nm (4.5 lb-in).</li> </ul> <p>Montaggio orizzontale: Fissare il Box Celeron/Core i7 con quattro viti M4 (8 mm (0.31 in)):</p>  <p><b>NOTA:</b></p> <ul style="list-style-type: none"> <li>● Il montaggio orizzontale è consentito con una riduzione della temperatura. (vedere Caratteristiche ambientali (<i>vedi pagina 75</i>)).</li> <li>● La coppia di serraggio consigliata per queste viti è 0,5 Nm (4.5 lb-in).</li> </ul>

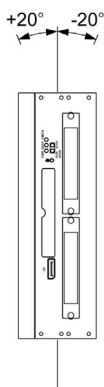
**Installazione del Box Atom (PFXPL2B5, PFXPL2B6/PFXPL2B1, PFXPL2B2, PFXPL2B3, PFXPL2B4)**

Seguire questa procedura per l'installazione del Box:

Passo	Azione
1	Isolare l'alimentazione e verificare che l'alimentazione sia stata scollegata dalla sorgente.
2	<p>Montaggio a parete: Fissare il Box sull'armadio con quattro viti M4 (8 mm (0.31 in)):</p> <p>Montaggio a libro: Fissare il Box sull'armadio con due viti M4 (8 mm (0.31 in)):</p>  <p><b>NOTA:</b> la coppia consigliata per queste viti è 0,5 Nm (4.5 lb-in).</p> <p>Montaggio orizzontale: Fissare il Box con quattro viti M4 (8 mm (0.31 in)).</p> <p><b>NOTA:</b></p> <ul style="list-style-type: none"> <li>● Il montaggio orizzontale è consentito con un declassamento di temperatura (vedere Caratteristiche ambientali (<i>vedi pagina 75</i>)).</li> <li>● La coppia di serraggio consigliata per queste viti è 0,5 Nm (4.5 lb-in).</li> </ul>

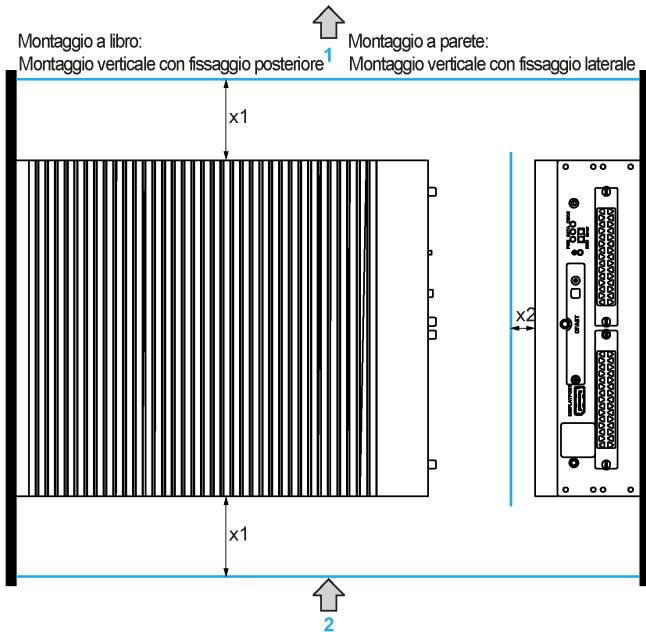
**Orientamento del montaggio**

La figura seguente mostra l'orientamento del montaggio consentito per il Box:



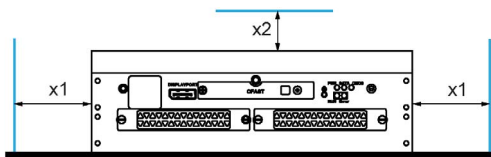
## Requisiti d'ingombro

Per un ricircolo sufficiente dell'aria, montare il Box in modo che lo spazio in alto, in basso e ai lati corrisponda a quanto indicato di seguito:



- 1 Uscita aria
- 2 Aspirazione aria
- x1 > 100 mm (3.93 pollici)
- x2 > 50 mm (1.96 pollici)

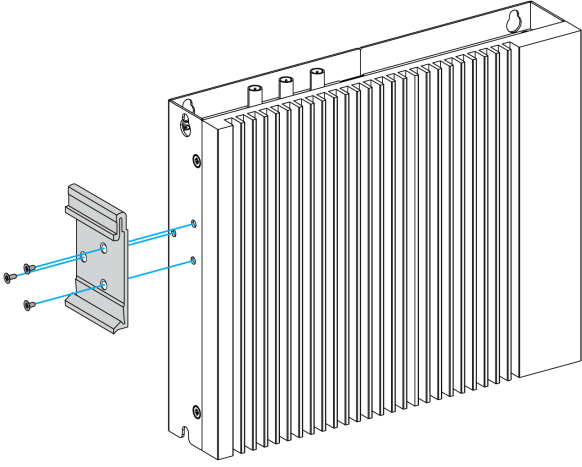
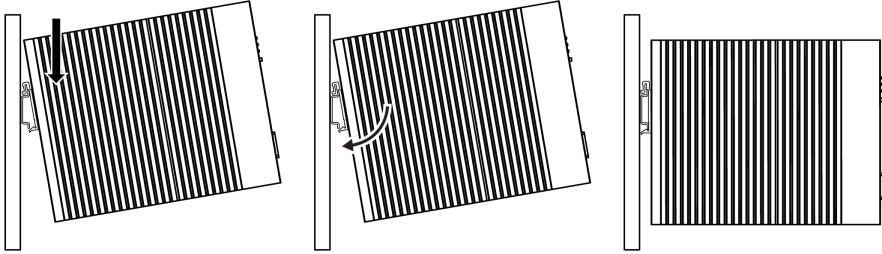
Montaggio orizzontale:



- x1 > 100 mm (3.93 pollici)
- x2 > 50 mm (1.96 pollici)

**Installazione montaggio guida DIN del Box Atom (PFXPL2B5, PFXPL2B6/PFXPL2B1, PFXPL2B2, PFXPL2B3, PFXPL2B4)**

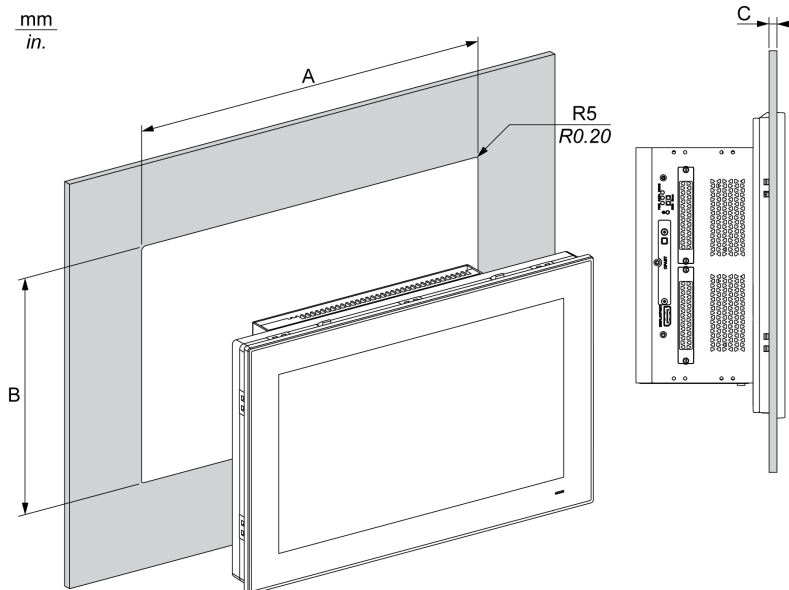
Seguire questa procedura per l'installazione del Box:

Passo	Azione
1	Isolare l'alimentazione e verificare che l'alimentazione sia stata scollegata dalla sorgente.
2	<p>Fissare la staffa a guida Din (PFXZPBADDR2) al Box con tre viti M3 (6 mm (0.23 in)):</p> 
3	<p>Agganciare il Box Atom con il supporto sulla guida di montaggio:</p> 

## Installazione di Modulo di visualizzazione e Box

### Dimensioni dell'apertura del pannello

Per l'installazione dell'armadio, è necessario ritagliare l'apertura alle dimensioni corrette nel pannello di installazione in base al modello di modulo di visualizzazione.



Sezione Modulo di visualizzazione	A	B	C	R
12" single touch	301,5 ±0,5 mm (11.87 ±0.02 in)	227,5 ±0,4 mm (8.95 ±0.02 in)	2...4 mm (0.08...0.16 pollici)	5 mm (0.20 pollici)
W12" multi-touch	310 ±0,7 mm (12.2 ±0.03 in)	221 ±0,4 mm (8.7 ±0.02 in)	2...6 mm (0.08...0.24 pollici)	
15" single touch	383,5 ±0,7 mm (15.1 ±0.03 in)	282,5 ±0,4 mm (11.12 ±0.02 in)		
W15" multi-touch	412,4 ±0,7 mm (16.24 ±0.03 in)	261,7 ±0,4 mm (10.3 ±0.02 in)		
W19" multi-touch	479,3 ±1 mm (18.87 ±0.04 in)	300,3 ±0,7 mm (11.82 ±0.03 in)		
W22" multi-touch	550,3 ±1 mm (21.67 ±0.04 in)	341,8 ±0,7 mm (13.46 ±0.03 in)		

### NOTA:

- Verificare che lo spessore del pannello di installazione sia rilevante.
- Rinforzare tutte le superfici dei pannelli utilizzate. Tenere in considerazione il peso del modulo di visualizzazione, specialmente in presenza di alti livelli di vibrazioni e se il pannello di installazione può spostarsi. Fissare le strisce di metallo di rinforzo all'interno del pannello vicino alla sezione per aumentare la robustezza del pannello di installazione.
- Verificare che vengano mantenute le tolleranze di installazione.
- Il modulo di visualizzazione è ideato per l'uso su una superficie piana di un armadio di tipo 4X (solo uso interno).

### Vibrazioni e urti

Fare particolare attenzione ai livelli di vibrazione quando si installa o sposta il Box. Se si sposta il Box installato in un rack dotato di ruote, potrebbero verificarsi urti e vibrazioni eccessive.

## ATTENZIONE

### VIBRAZIONI ECCESSIVE

- Programmare le attività di installazione in modo da non superare le tolleranze dell'unità per quanto concerne urti e vibrazioni.
- Verificare che spessore e apertura del pannello di installazione siano entro le tolleranze specificate.
- Prima di montare il Box in un armadio o pannello, verificare che la guarnizione di installazione sia in posizione. La guarnizione di installazione fornisce ulteriore protezione dalle vibrazioni.
- Serrare i dispositivi di fissaggio di installazione a una coppia di 0,5 Nm (4.5 lb-in).

**Il mancato rispetto di queste istruzioni può provocare infortuni o danni alle apparecchiature.**

### Guarnizione di installazione

La guarnizione è richiesta per la conformità con i valori di protezione (IP66 o tipo 4X interno) del modulo di visualizzazione.

**NOTA:** IP66 non fa parte della certificazione UL.

## ATTENZIONE

### PERDITA DI TENUTA

- Controllare la guarnizione prima di installarla o reinstallarla e periodicamente secondo quanto richiesto dall'ambiente operativo.
- Sostituire la guarnizione se durante l'ispezione si individuano segni visibili di usura eccessiva, graffi, sporco o strappi.
- Non allungare senza motivo la guarnizione né consentire che entri in contatto con gli spigoli o i bordi del telaio.
- Verificare che la guarnizione sia inserita completamente nella scanalatura di installazione.
- Installare il Box in un pannello piano e senza graffi o ammaccature.
- Serrare i dispositivi di fissaggio di installazione a una coppia di 0,5 Nm (4.5 lb-in).

**Il mancato rispetto di queste istruzioni può provocare infortuni o danni alle apparecchiature.**



## Installazione del Modulo di visualizzazione

La guarnizione e i dispositivi di fissaggio sono necessari per installare facilmente il modulo di visualizzazione. La procedura di montaggio del pannello può essere completata da una sola persona.

### **⚠ ATTENZIONE**

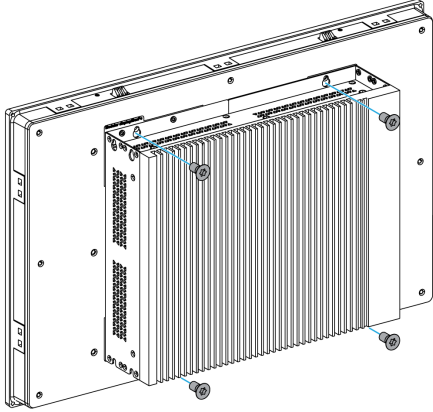
#### **SERRAGGIO ECCESSIVO E COMPONENTI ALLENTATI**

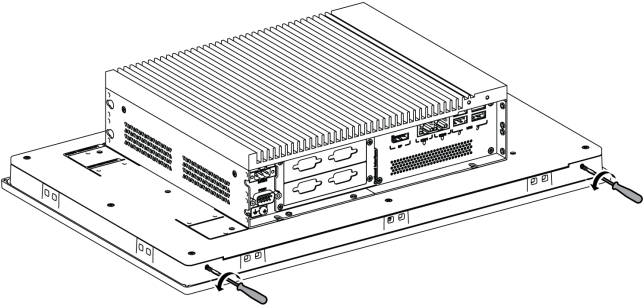
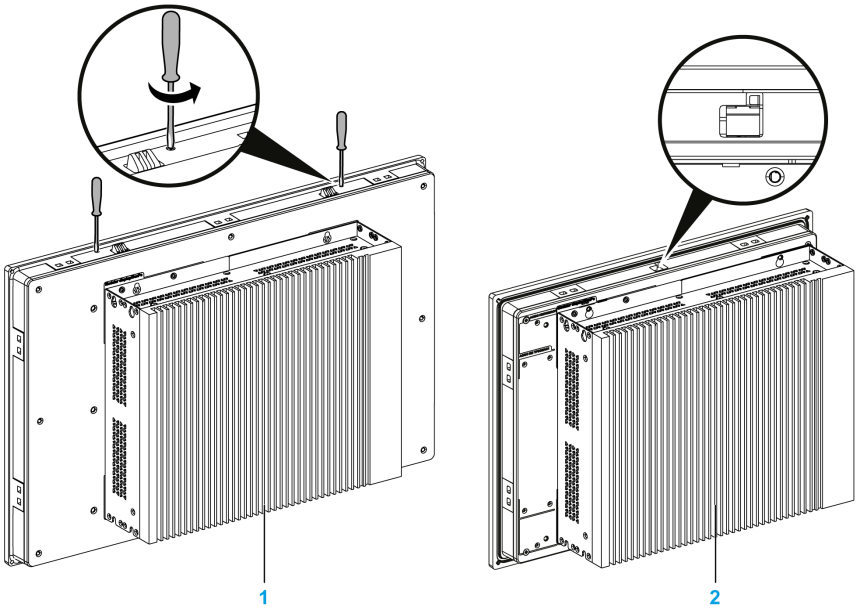
- Non esercitare una coppia superiore a 0,5 Nm (4.5 lb-in) durante il serraggio dei perni a vite di fissaggio, alloggiamenti, accessori o morsettiere. Applicando una forza eccessiva si può danneggiare il perno a vite di fissaggio.
- Quando si serrano o si rimuovono le viti, assicurarsi di non farle cadere all'interno del telaio di Box.

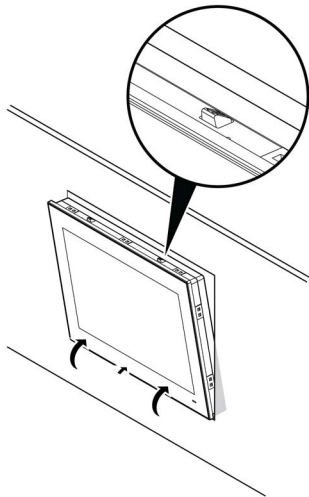
**Il mancato rispetto di queste istruzioni può provocare infortuni o danni alle apparecchiature.**

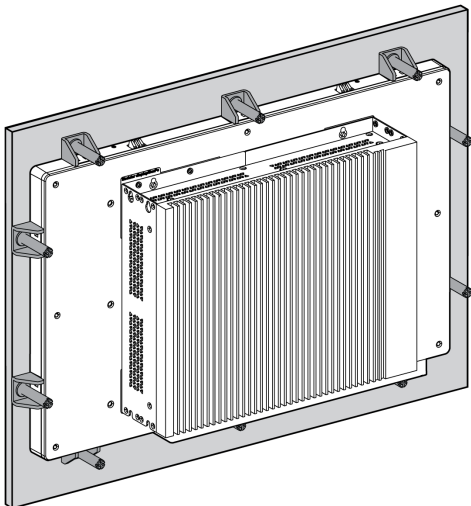
**NOTA:** i dispositivi di fissaggio di installazione sono richiesti per la conformità con i valori di protezione (IP66 o tipo 4X interno) del modulo di visualizzazione. IP66 non fa parte della certificazione UL.

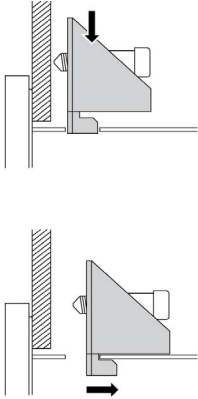
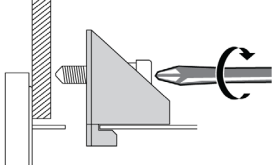
Seguire questa procedura per la semplice installazione del modulo di visualizzazione:

Passo	Azione
1	Isolare completamente l'alimentazione e verificare che l'alimentazione sia stata scollegata dalla sorgente.
2	Verificare che la guarnizione sia fissata correttamente al modulo di visualizzazione. <b>NOTA:</b> quando si controlla la guarnizione, evitare il contatto con i bordi affilati del telaio del modulo di visualizzazione e inserire la guarnizione a fondo nella scanalatura.
3	Fissare l'Box sul lato posteriore del modulo di visualizzazione con quattro viti  <b>NOTA:</b> la coppia consigliata per queste viti è 0,5 Nm (4.5 lb-in).

Passo	Azione
4	<p>Svitare le due viti sul fondo.</p> 
5	<p>Allentare le viti a croce dalla parte superiore del modulo di visualizzazione per sollevare il gancio a scatto. Non occorre un cacciavite per sollevare il gancio a scatto del Modulo di visualizzazione 12" single touch:</p>  <p>1 Modulo di visualizzazione W12" multi-touch, 15" single touch, W15" multi-touch, W19" multi-touch e W22" multi-touch                  2 Modulo di visualizzazione 12" single touch</p> <p>Nota:</p> <ul style="list-style-type: none"> <li>● Un gancio a scatto per modulo di visualizzazione W12" multi-touch e 12" single touch</li> <li>● Due ganci a scatto per modulo di visualizzazione 15" single touch, W15" multi-touch, W19" multi-touch e W22" multi-touch</li> </ul>

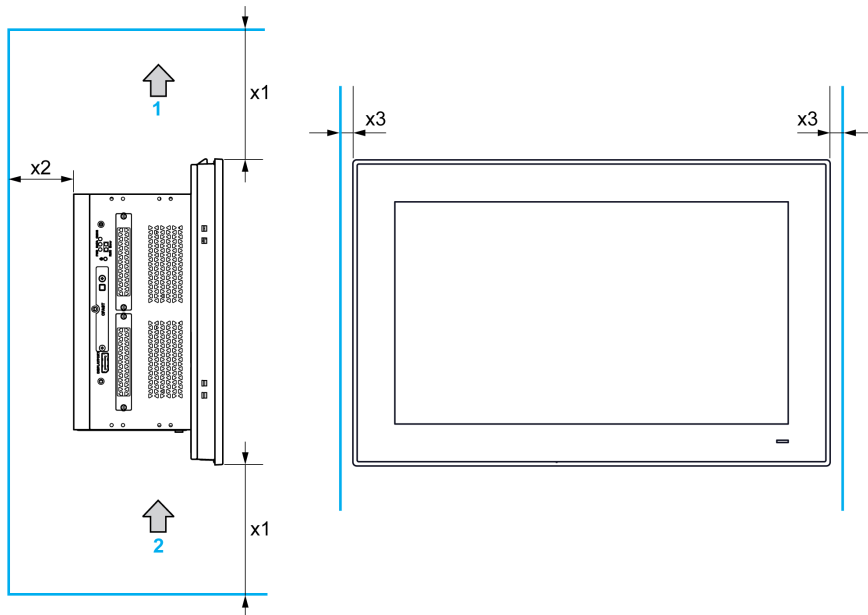
Passo	Azione
6	<p>Installare modulo di visualizzazione nell'apertura del pannello e spingere nella parete. Il gancio a scatto trattiene modulo di visualizzazione in posizione:</p> 

7	<p>Inserire i dispositivi di fissaggio di installazione negli slot di modulo di visualizzazione:</p>  <p>Nota:</p> <ul style="list-style-type: none"><li>● 8 dispositivi di fissaggio di installazione per modulo di visualizzazione W12" multi-touch e 12" single touch</li><li>● 10 dispositivi di fissaggio di installazione per modulo di visualizzazione 15" single touch e W15" multi-touch</li><li>● 12 dispositivi di fissaggio di installazione per modulo di visualizzazione W19" multi-touch e W22" multi-touch</li></ul>
---	--

<p>8</p>	<p>Inserire ciascun dispositivo di fissaggio nello slot corrispondente e tirarlo indietro finché risulti a filo con il retro del foro del dispositivo di fissaggio:</p> 
<p>9</p>	<p>Serrare ciascuna vite a croce del dispositivo di fissaggio e fissare modulo di visualizzazione in posizione:</p>  <p><b>NOTA:</b> per garantire un alto livello di resistenza all'umidità, serrare a una coppia di 0,5 Nm (4.5 lb-in).</p>
<p>10</p>	<p>Non inclinare il modulo di visualizzazione oltre il valore consentito dai requisiti di orientamento di montaggio.</p>

## Requisiti d'ingombro

Per garantire una circolazione sufficiente dell'aria, montare l'modulo di visualizzazione in modo che gli ingombri sopra, sotto e sui lati dell'unità siano i seguenti:



- 1 Uscita aria
- 2 Aspirazione aria
- $x1$  > 100 mm (3.93 pollici)
- $x2$  > 50 mm (1.96 pollici)
- $x3$  > 15 mm (0.59 pollici)

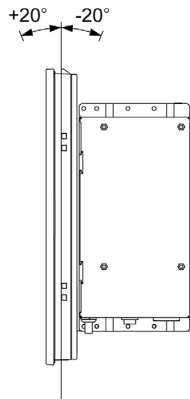
## Differenze di pressione

Quando si applicano e installano prodotti HMI, è importante procedere in modo da eliminare ogni differenza di pressione tra l'interno e l'esterno del cabinet in cui è montata l'HMI. Una pressione più alta all'interno del cabinet può provocare la delaminazione della membrana anteriore del display HMI. Una pressione molto piccola all'interno del cabinet influisce sull'ampia area della membrana e può provocare una forza sufficiente per delaminare la membrana e danneggiare la capacità tattile della HMI. Le differenze di pressione possono spesso verificarsi in applicazioni in cui sono presenti più ventole e ventilatori che spostano la massa d'aria a velocità diverse in ambienti differenti. Seguire queste tecniche comprovate per garantire che la funzione della HMI non venga danneggiata da questa errata applicazione:

1. Sigillare tutte le connessioni dei condotti all'interno del cabinet, in particolare quelle che portano ad altre camere che possono trovarsi a una pressione diversa.
2. Dove applicabile, installare un piccolo foro di drenaggio al fondo del cabinet che consenta il bilanciamento delle pressioni interna ed esterna. Questo approccio è di semplice applicazione e consente di mantenere la conformità ai requisiti di ingresso.

### Orientamento del montaggio

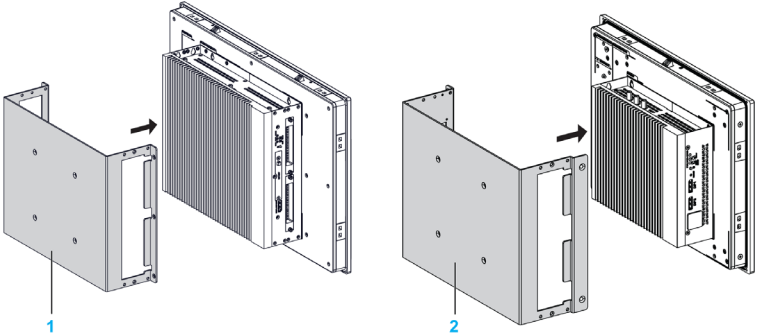
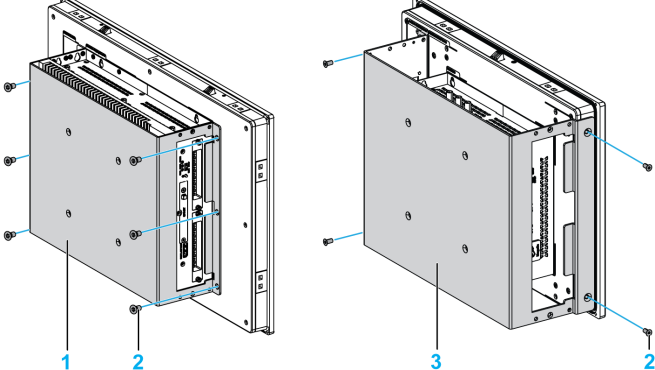
La figura seguente mostra l'orientamento del montaggio consentito per il modulo di visualizzazione:

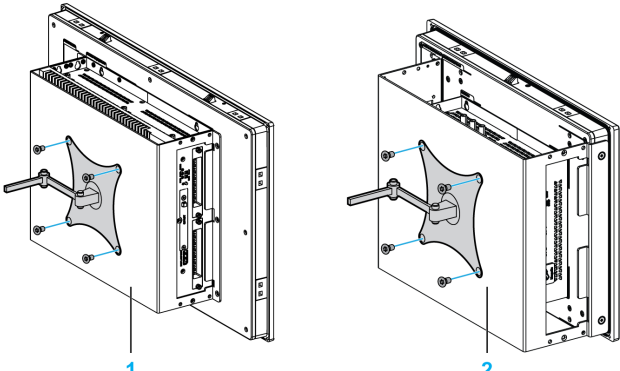


### Installazione con VESA (Video Electronics Standards Association)

	Modulo di visualizzazione					
	W12" multi-touch	12" single touch	W15" multi-touch	15" single touch	W19" multi-touch	W22" multi-touch
Box Celeron/Core i7 (PFXPU/PFXPP) 0 slot	PFXZPP12ADVS2		PFXZPBADVS02			
Box Celeron/Core i7 (PFXPU/PFXPP) 2 slot	impossibile		PFXZPBADVS22			
Box Atom (PFXPL2B5, PFXPL2B6/PFXPL2B1, PFXPL2B2, PFXPL2B3, PFXPL2B4)	PFXZPP12ADVS2		PFXZPBADVS02			
Adattatore di visualizzazione	disponibile senza adattatore					

Seguire questa procedura per installare il Box con VESA:

Passo	Azione
1	<p>Collocare il kit di montaggio VESA sul retro del Box:</p>  <p>1 PFXZPBADVS02 oppure PFXZPBADVS22 2 PFXZPP12ADVS2 per modulo di visualizzazione W12" multi-touch e 12" single touch</p>
2	<p>Fissare il kit di montaggio VESA (PFXZPBADVS02 o PFXZPBADVS22) sul lato posteriore del Box Celeron/Core i7 con sei viti M4 (8 mm (0.31 in)); Fissare il kit di montaggio VESA (PFXZPP12ADVS2) sul lato posteriore del Box Atom con quattro viti M4 (8 mm (0.31 in)):</p>  <p>1 Posizione piastra PFXZPBADVS02 o PFXZPBADVS22 (dimensione 100 x 100 mm (3.94 x 3.94 in)) 2 Viti di montaggio VESA per fissaggio 3 Posizione piastra PFXZPP12ADVS2 (dimensione 100 x 100 mm (3.94 x 3.94 in))</p> <p><b>NOTA:</b> la coppia consigliata per queste viti è 0,5 Nm (4.5 lb-in).</p>

Passo	Azione
3	<p>Installare il supporto nei fori corrispondenti come indicato. Fissare il supporto VESA con quattro viti M4 (10 mm (0.39 in)). Verificare che l'angolo di inclinazione del Box non sia essere maggiore di quanto consentito dai requisiti di orientamento di montaggio.</p>  <p>1 PFXZPBADVS02 oppure PFXZPBADVS22 2 PFXZPP12ADVS2</p> <p><b>NOTA:</b> la coppia consigliata per queste viti è 0,5 Nm (4.5 lb-in).</p>



## Installazione di Modulo di visualizzazione e Adattatore di visualizzazione

### Dimensioni dell'apertura del pannello

Per l'installazione dell'armadio, è necessario ritagliare l'apertura alle dimensioni corrette nel pannello di installazione in base al modello di modulo di visualizzazione (*vedi pagina 95*).

### Guarnizione di installazione

La guarnizione è richiesta per la conformità con i valori di protezione (IP66 o tipo 4X interno) del modulo di visualizzazione.

**NOTA:** IP66 non fa parte della certificazione UL.

## ATTENZIONE

### PERDITA DI TENUTA

- Controllare la guarnizione prima di installarla o reinstallarla e periodicamente secondo quanto richiesto dall'ambiente operativo.
- Sostituire la guarnizione se durante l'ispezione si individuano segni visibili di usura eccessiva, graffi, sporco o strappi.
- Non allungare senza motivo la guarnizione né consentire che entri in contatto con gli spigoli o i bordi del telaio.
- Verificare che la guarnizione sia inserita completamente nella scanalatura di installazione.
- Installare il Box in un pannello piano e senza graffi o ammaccature.
- Serrare i dispositivi di fissaggio di installazione a una coppia di 0,5 Nm (4.5 lb-in).

**Il mancato rispetto di queste istruzioni può provocare infortuni o danni alle apparecchiature.**

### Installazione del Modulo di visualizzazione

La guarnizione e i dispositivi di fissaggio di installazione sono richiesti per facilitare l'installazione del modulo di visualizzazione. La procedura di montaggio del pannello può essere completata da una sola persona.

**NOTA:** Per l'installazione, lo spessore del pannello di montaggio suggerita è oltre 2 mm (0.079 in).

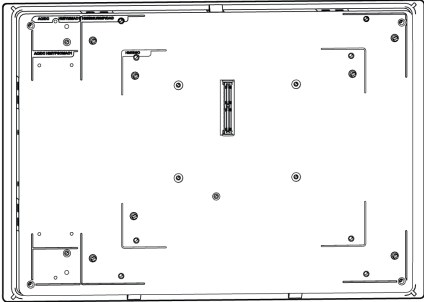
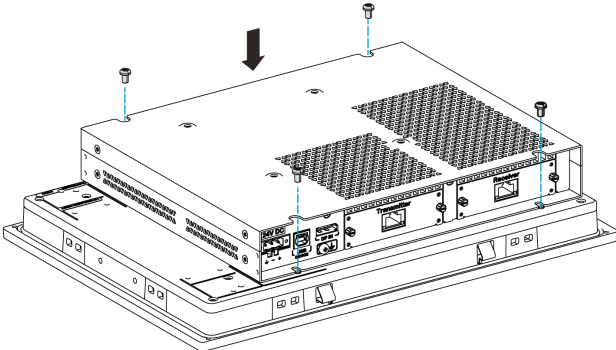
## ATTENZIONE

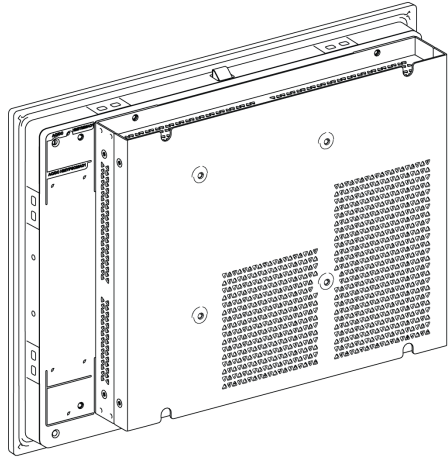
### SERRAGGIO ECCESSIVO E COMPONENTI ALLENTATI

- Non esercitare una coppia superiore a 0,5 Nm (4.5 lb-in) durante il serraggio dei perni a vite di fissaggio, alloggiamenti, accessori o morsettiere. Applicando una forza eccessiva si può danneggiare il perno a vite di fissaggio.
- Quando si serrano o si rimuovono le viti, assicurarsi di non farle cadere all'interno del telaio di Box.

**Il mancato rispetto di queste istruzioni può provocare infortuni o danni alle apparecchiature.**

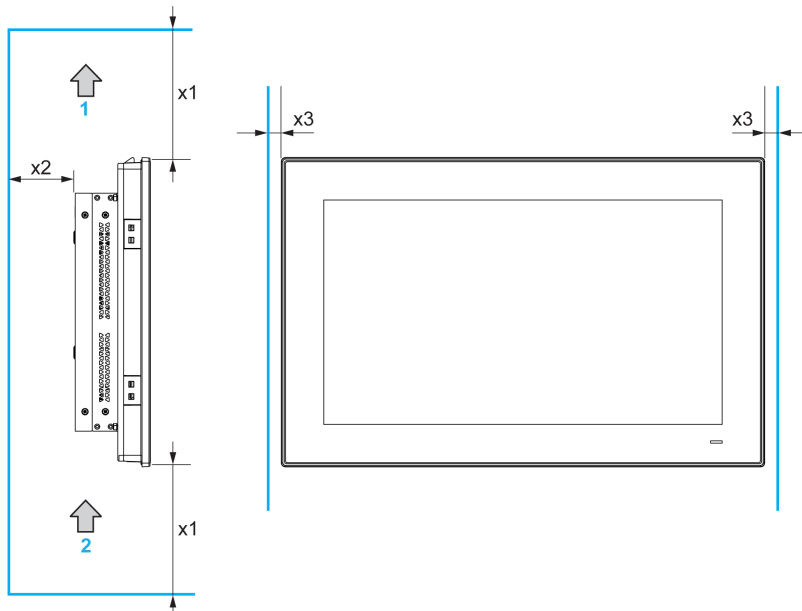
Seguire questa procedura per installare il modulo di visualizzazione con Adattatore di visualizzazione:

Passo	Azione
1	Isolare completamente l'alimentazione e verificare che l'alimentazione sia stata scollegata dalla sorgente.
2	Verificare che la guarnizione sia fissata correttamente al modulo di visualizzazione. <b>NOTA:</b> Quando si controlla la guarnizione, evitare il contatto con i bordi affilati del telaio del modulo di visualizzazione e inserire la guarnizione a fondo nella scanalatura.
3	Fissare il Adattatore di visualizzazione sul lato posteriore del modulo di visualizzazione con quattro viti 
4	Fissare il Adattatore di visualizzazione sul lato posteriore del modulo di visualizzazione con quattro viti (6 mm (0.24 in)): 

Passo	Azione
5	<p>Installare il modulo di visualizzazione nell'apertura del pannello, consultare l'installazione del modulo di visualizzazione. (vedi pagina 97)</p> 
6	<p>Non inclinare il modulo di visualizzazione oltre il valore consentito dai requisiti di orientamento di montaggio.</p>

### Requisiti d'ingombro

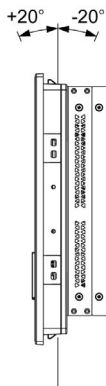
Per garantire una circolazione sufficiente dell'aria, montare il Adattatore di visualizzazione in modo che gli ingombri sopra, sotto e sui lati dell'unità siano i seguenti:



- 1 Uscita aria
- 2 Aspirazione aria
- $x_1 > 100$  mm (3.93 pollici)
- $x_2 > 50$  mm (1.96 pollici)
- $x_3 > 15$  mm (0.59 pollici)

### Orientamento del montaggio

La figura seguente mostra l'orientamento del montaggio consentito per il modulo di visualizzazione con il Adattatore di visualizzazione:



### Installazione del Ricevitore e del Trasmettitore su Adattatore di visualizzazione

## ⚠ ATTENZIONE

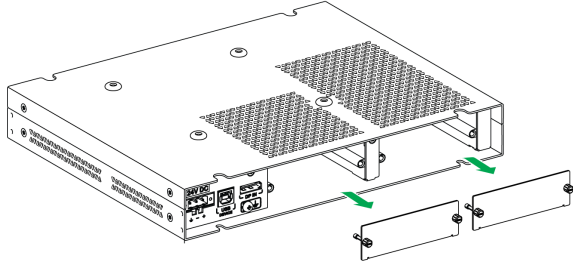
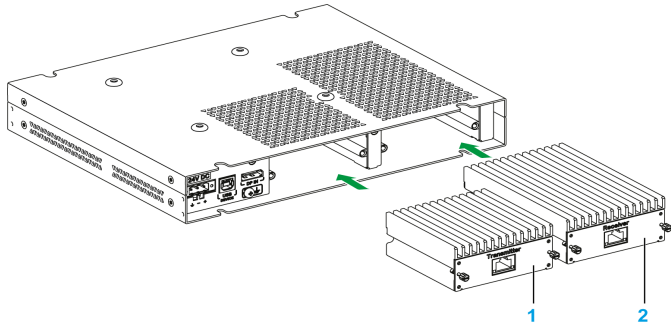
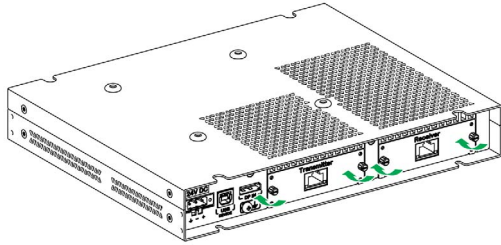
#### SERRAGGIO ECCESSIVO E COMPONENTI ALLENTATI

- Non esercitare una coppia superiore a 0,5 Nm (4.5 lb-in) durante il serraggio dei perni a vite di fissaggio, alloggiamenti, accessori o morsettiere. Applicando una forza eccessiva si può danneggiare il perno a vite di fissaggio.
- Quando si serrano o si rimuovono le viti, assicurarsi di non farle cadere all'interno del telaio di Box.

**Il mancato rispetto di queste istruzioni può provocare infortuni o danni alle apparecchiature.**

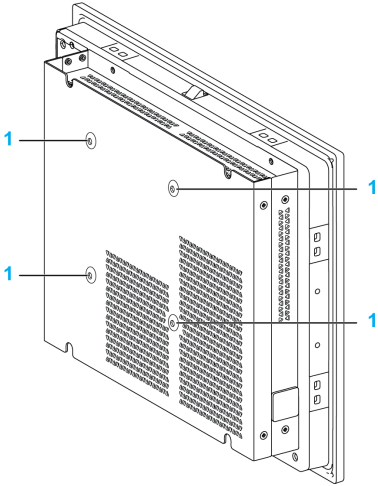
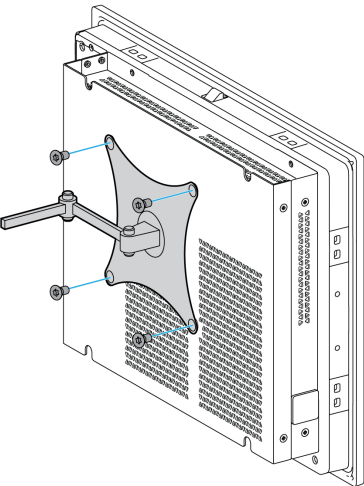
Seguire questa procedura per installare il Ricevitore e il Trasmettitore:

Passo	Azione
1	Svitare i coperchi del pannello Trasmettitore e Ricevitore dal Adattatore di visualizzazione:

Passo	Azione
2	<p>Estrarre i coperchi del pannello dall'Adattatore di visualizzazione:</p> 
3	<p>Inserire il Trasmettitore (PFXZPPDMPTX2) e Ricevitore (PFXZPPDMPRX2) negli slot rispettivi nell'Adattatore di visualizzazione.</p>  <p>1 Trasmettitore 2 Ricevitore</p> <p><b>NOTA:</b> Montare il Ricevitore prima di montare l'Adattatore di visualizzazione sul modulo di visualizzazione.</p>
4	<p>Fissare i coperchi con le viti.</p> 
5	<p>Installare l'Adattatore di visualizzazione sul modulo di visualizzazione, consultare l'Installazione del modulo di visualizzazione.</p>

### Installazione con VESA

Seguire questa procedura per installare il Adattatore di visualizzazione con VESA:

Passo	Azione
1	<p>Sono presenti quattro fori VESA sul lato posteriore del Adattatore di visualizzazione:</p>  <p>1 Fori VESA (dimensione 100 x 100 mm (3.94 x 3.94 in))</p>
2	<p>Installare il supporto nei fori corrispondenti come indicato. Fissare il supporto VESA con quattro viti M4 (10 mm (0.39 in)). Verificare che l'angolo di inclinazione del Box non sia maggiore di quanto consentito dai requisiti di orientamento di montaggio.</p>  <p><b>NOTA:</b> La coppia di serraggio consigliata per queste viti è 0,5 Nm (4.5 lb-in).</p>

# Capitolo 6

## Per iniziare

---

### Prima accensione

#### Accordo di licenza

I limiti di impiego del sistema operativo Microsoft Windows sono elencati nell'accordo di licenza con l'utente finale (EULA) di Microsoft. Questo Accordo di licenza dell'utente finale (EULA) è incluso nel supporto di ripristino contenente il software richiesto per reinstallare il sistema operativo. Leggere questo documento prima di effettuare la prima accensione.

#### Windows® Embedded (WES)

WES è una versione modularizzata del sistema operativo Windows che fornisce maggiore affidabilità e personalizzazioni. Offre la potenza e la familiarità di Windows in una forma compatta più affidabile. Per ulteriori informazioni, consultare la pagina Web di Microsoft Windows Embedded.

WES fornisce molti strumenti per la personalizzazione di menu, schermate di avvio e finestre di dialogo. Con WES, è possibile rimuovere le animazioni di avvio e ripristino di Windows in modo da lasciare lo schermo vuoto durante l'avvio. È inoltre possibile rimuovere il logo di Windows dalla schermata di accesso e da altre schermate di avvio. Altre funzionalità comuni di Windows comprendono messaggi e finestre di dialogo. WES può filtrare tali messaggi e non farli apparire al runtime. Lo sviluppatore può scegliere di nascondere qualsiasi finestra di dialogo e predefinirne il funzionamento predefinito in modo che non compaia mai all'utente.

#### EFW Manager (solo su WES7)

Il sistema operativo Box è installato su una scheda di memoria. Questa scheda è una scheda CFast riscrivibile.

EFW manager (Enhanced write filter manager) riduce al minimo il numero di operazioni di scrittura per aumentare la durata di vita della scheda CFast. EFW manager carica i dati temporanei (ad esempio gli aggiornamenti di sistema e le operazioni software) nella RAM senza scrivere queste informazioni sulla scheda CFast.

Di conseguenza, quando si utilizza l'EFW manager, un riavvio del Box provoca la sovrascrittura delle modifiche che l'utente ha apportato al sistema. Se EFW Manager è attivo, riavviando il sistema si sovrascrivono le modifiche elencate di seguito:

- Applicazioni installate di recente.
- Periferiche installate di recente.
- Creazione o modifica di account utente.
- Modifiche alla configurazione di rete (come indirizzi IP o gateway predefiniti).
- Personalizzazioni del sistema operativo (come lo sfondo del desktop).

## *AVVISO*

### **PERDITA DI DATI E CONFIGURAZIONE**

- Prima di procedere a modifiche permanenti di tipo hardware, software o al sistema operativo del Box disabilitare EWF Manager.
- Riattivare EWF Manager dopo aver effettuato modifiche permanenti. In questo modo si prolunga la durata della scheda di memoria.
- Effettuare regolarmente il backup dei dati contenuti sulla scheda di memoria su un altro supporto di archiviazione.

**Il mancato rispetto di queste istruzioni può provocare danni alle apparecchiature.**

**NOTA:** utilizzare Microsoft Embedded Lockdown Manager quando si utilizza Windows® Embedded 8.1 Industry 64 bit MUI (Multilingual User Interface).

### **Abilitazione/Disabilitazione di EWF Manager**

È possibile cambiare lo stato di EWF Manager eseguendo il programma `EWFManager.exe` caricato in `C:\Program Files\EWFManager\`. Terminata l'esecuzione del programma, riavviare il sistema per rendere effettive le modifiche. Per abilitare e disabilitare EWF Manager occorrono diritti di amministratore.

### **Fare clic con il pulsante destro del mouse dall'interfaccia dello schermo tattile**

Per accedere alla funzione **clic con pulsante destro** dallo schermo tattile, continuare a toccare lo schermo per 2 secondi e la corrispondente funzione **clic con pulsante destro** viene attivata (ad esempio, visualizzando il menu di scelta rapida).

### **HORM WES 7**

Nell'ambiente HORM (hibernate once resume many), si utilizza un singolo file di ibernazione per riavviare più volte il sistema. Per impostare un ambiente HORM, seguire la procedura indicata.

Verificare che **EWF** sia disattivato (è possibile utilizzare lo strumento **EWFManager** per disattivare **EWF**).

Abilitare il supporto di ibernazione (è possibile utilizzare lo strumento della riga di comando delle opzioni **Powercfg Command-Line** per attivare l'ibernazione. Il comando è **powercfg -h on** (l'opzione predefinita è attivato).

Attivare **EWF** tramite lo strumento **EWFManager**. Il sistema si riavvia.

Aprire il software che i clienti desiderano utilizzare subito dopo il ripristino del sistema dall'ibernazione.

Attivare **HORM** tramite lo strumento **EWFManager**. Il sistema continua a utilizzare l'ambiente HORM a meno che non sia stato disattivato HORM. È possibile utilizzare lo strumento **EWFManager** per disattivare HORM.

**NOTA:** questa funzionalità non è supportata da una CFast 16 GB.



## HORM Windows® Embedded 8.1 Industry

Nell'ambiente HORM, si utilizza un singolo file di ibernazione per riavviare più volte il sistema. Per impostare un ambiente HORM, seguire la procedura indicata.

Verificare che UWF sia disattivato (è possibile utilizzare lo strumento **Embedded Lockdown Manager** per disattivare UWF).

Attivare il supporto di ibernazione (è possibile utilizzare lo strumento della riga di comando delle opzioni **Powercfg Command-Line** per attivare l'ibernazione). Il comando è **powercfg -h on** (l'opzione predefinita è attivato).

Attivare **UWF** mediante lo strumento **Embedded Lockdown Manager**. Il sistema si riavvia.

Aprire il software che i clienti desiderano utilizzare subito dopo il ripristino del sistema dall'ibernazione.

Attivare **HORM** mediante lo strumento **Embedded Lockdown Manager**.

Il sistema continua a utilizzare l'ambiente HORM a meno che non sia stato disattivato HORM. È possibile utilizzare lo strumento **Embedded Lockdown Manager** per disattivare HORM.

## Node-RED (solo Windows® 10)

Quando si utilizza Node-RED, è richiesto il ripristino del sistema operativo (*vedi pagina 387*).

## HORM Win 10

Nell'ambiente HORM, si utilizza un singolo file di ibernazione per riavviare più volte il sistema. Per impostare un ambiente HORM, seguire la procedura indicata.

Verificare che **UWF** sia disattivato (è possibile utilizzare lo strumento **EWFManager** per disattivare **EFW**).

Attivare il supporto di ibernazione (è possibile utilizzare lo strumento della riga di comando delle opzioni **Powercfg Command-Line** per attivare l'ibernazione). Il comando è **powercfg -h on** (l'opzione predefinita è attivato).

Attivare **UWF** mediante lo strumento **ELM**. Il sistema si riavvia.

Aprire il software che i clienti desiderano utilizzare subito dopo il ripristino del sistema dall'ibernazione.

Attivare **HORM** mediante lo strumento **ELM**. Il sistema continua a utilizzare l'ambiente HORM a meno che non sia stato disattivato HORM. È possibile utilizzare lo strumento **ELM** per disattivare HORM.

## Metro Interface con Windows® Embedded 8.1 Industry

Windows **Metro** (app integrate) è attivato nella versione più recente di Windows® Embedded 8.1 Industry. Per le applicazioni software, si consiglia di utilizzare la versione desktop o modificare l'impostazione del software per avviare in modalità desktop. Esempio: utilizzare il browser **Internet Explorer** in modalità desktop.



---

# Capitolo 7

## Collegamenti

---

### Oggetto del presente capitolo

Questo capitolo descrive il collegamento del Box all'alimentazione principale. Inoltre descrive le porte USB e identifica le assegnazioni dei pin dell'interfaccia seriale.

### Contenuto di questo capitolo

Questo capitolo contiene le seguenti sottosezioni:

Argomento	Pagina
Messa a terra	116
Collegamento del cavo di alimentazione CC	120
Descrizione modulo di alimentazione CA	123
Installazione di Box e modulo di alimentazione CA	126
Installazione di Adattatore di visualizzazione e modulo di alimentazione CA	133
Modulo UPS - Descrizione e installazione	139
Collegamenti dell'interfaccia Box	149

## Messa a terra

### Panoramica

La resistenza di messa a terra tra la massa del Box e la terra non deve superare 100  $\Omega$ . Se il cavo di messa a terra è molto lungo, controllare la resistenza e, se occorre, utilizzare un filo di sezione superiore e instradarlo in un'apposita canalina.

La tabella mostra la lunghezza massima per i fili:

Sezione del filo	Lunghezza massima del cavo
1,3 mm <sup>2</sup> (AWG 16)	30 m (98 ft)
	60 m (196 ft) percorso completo

### Procedura di messa a terra

## **⚠ AVVERTIMENTO**

### FUNZIONAMENTO IMPREVISTO DELLE APPARECCHIATURE

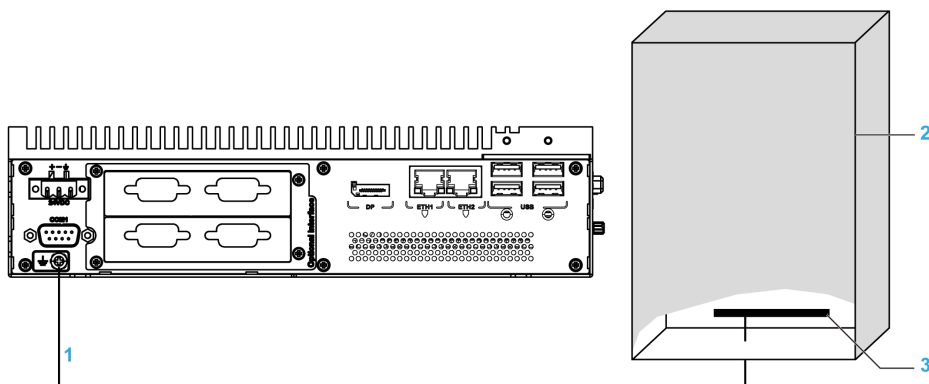
- Usare solo le configurazioni di terra autorizzate e illustrate di seguito.
- Verificare che la resistenza di messa a terra sia uguale o inferiore a 100  $\Omega$ .
- Verificare la qualità del collegamento di terra prima di accendere il dispositivo. Un rumore eccessivo sulla linea di terra può compromettere il funzionamento del Box.

**Il mancato rispetto di queste istruzioni può provocare morte, gravi infortuni o danni alle apparecchiature.**

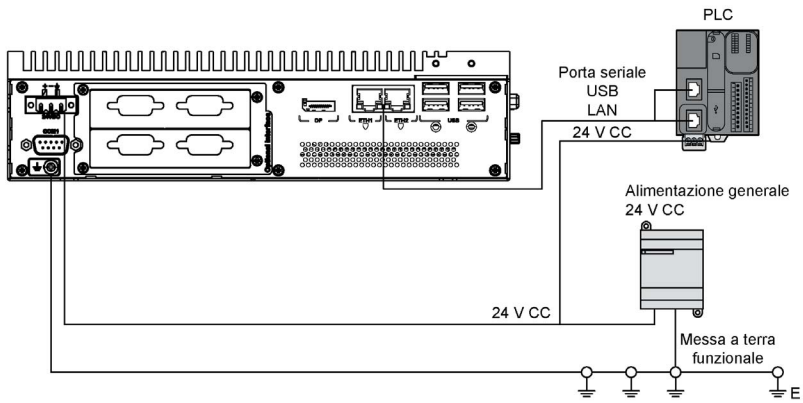
La messa a terra di Box e Adattatore di visualizzazione presenta 2 connessioni:

- Tensione di alimentazione CC
- Pin collegamento a massa

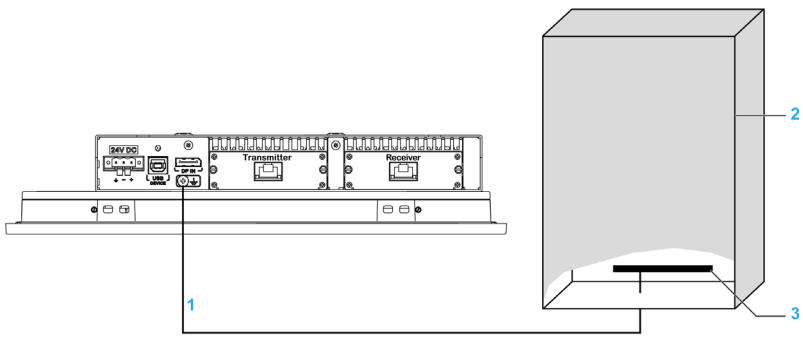
Le connessioni Box (uso comune per PFXPU/PFXPP/PFXPL2B5, PFXPL2B6/PFXPL2B1, PFXPL2B2, PFXPL2B3, PFXPL2B4):



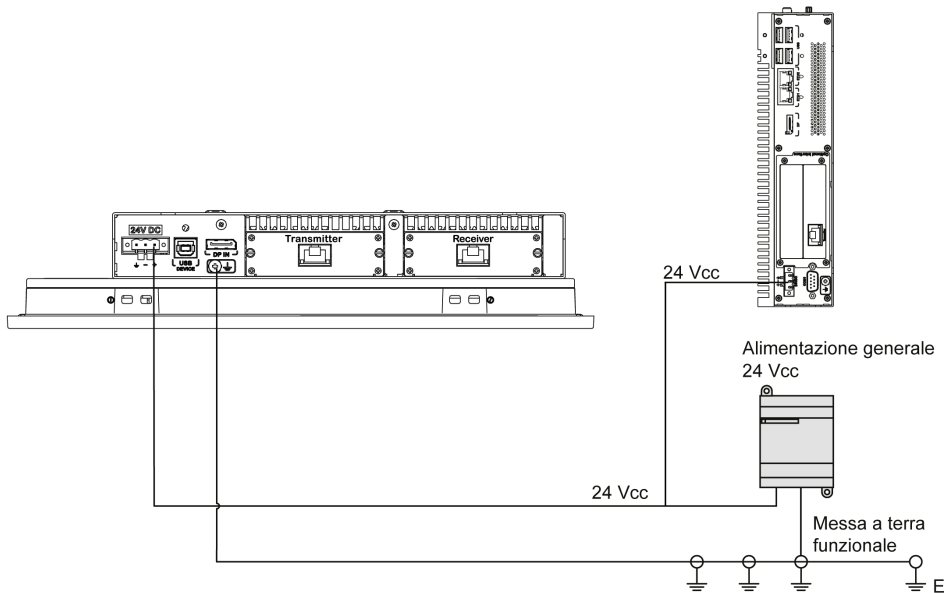
- 1 Pin collegamento a massa (pin di collegamento a massa funzionale)
- 2 Quadro elettrico
- 3 Striscia di messa a terra



Le connessioni Adattatore di visualizzazione:



- 1 Pin collegamento a massa (pin di collegamento a massa funzionale)
- 2 Quadro elettrico
- 3 Striscia di messa a terra



Quando si effettua il collegamento a massa, seguire questa procedura:

Passo	Azione
1	Verificare che le seguenti operazioni siano state eseguite per il cablaggio del sistema: <ul style="list-style-type: none"><li>● Collegare l'armadio a terra.</li><li>● Verificare che tutti gli armadi siano collegati a terra insieme.</li><li>● Collegare la massa dell'alimentazione all'armadio.</li><li>● Collegare il pin di terra del Box all'armadio.</li><li>● Collegare l'I/O al controller se necessario.</li><li>● Collegare l'alimentazione al Box.</li></ul>
2	Verificare che la resistenza di messa a terra sia uguale o inferiore a 100 $\Omega$ .
3	Quando si collega la linea SG a un altro dispositivo, accertarsi che l'impianto/il collegamento non generi anelli di massa. <b>NOTA:</b> le viti del collegamento SG e di terra sono collegate internamente al Box.
4	Effettuare il collegamento di terra servendosi di un filo da 1,3 mm <sup>2</sup> (16 AWG). Creare il punto di collegamento il più vicino possibile al Box e limitare al massimo la lunghezza del cavo.

**Messa a terra delle linee dei segnali I/O**

I Box PFXPL2B5, PFXPL2B6, PFXP•2L, PFXP•2N e moduli di visualizzazione PFXPPD5800WP, PFXPPD5900WP non sono certificati per l'uso in aree classificate come pericolose.

## PERICOLO

### RISCHIO POTENZIALE DI ESPLOSIONE IN AREE A RISCHIO.

Non utilizzare questi prodotti in aree pericolose.

**Il mancato rispetto di queste istruzioni provocherà morte o gravi infortuni.**

Il PFXPP2B, PFXPU2B, PFXPP26, PFXPP27, PFXPP2D, PFXPP2J, PFXPU26, PFXPU27, PFXPU2D, PFXPU2J, PFXPL261...4, PFXPL271...4, PFXPL2B1...4, PFXPL2D1...4, PFXPL2J1...4 e l'Adattatore di visualizzazione PFXZPPDADDP2 sono certificati per l'utilizzo in aree classificate come pericolose Classe I Divisione 2 (vedere il capitolo "Certificazioni e standard"). Rispettare quanto segue:

## AVVERTIMENTO

### RISCHIO DI ESPLOSIONE

- Prima di installare o utilizzare il dispositivo in aree pericolose, verificarne sempre la certificazione ANSI/ISA 12.12.01 e CSA C22.2 N° 213.
- Per accendere o spegnere un Box installato in un sito pericoloso di Classe I, Divisione 2, si deve:
  - usare un interruttore ubicato fuori dall'area pericolosa, oppure
  - usare un interruttore certificato per aree pericolose di Classe I, Divisione 1.
- La sostituzione di qualsiasi componente può compromettere l'idoneità per la Classe I, Divisione 2.
- Prima di collegare o scollegare l'apparecchiatura accertarsi che l'alimentazione sia stata disattivata o che l'area sia classificata come non pericolosa. Questo vale per tutti i collegamenti, inclusi quelli di alimentazione, quelli a terra, quelli seriali, paralleli, di rete e USB posteriori.
- All'interno delle aree pericolose non utilizzare mai cavi non schermati / non messi a terra.
- Se l'unità è installata in un armadio, tenere sempre chiuse porte e aperture per evitare l'accumulo di sostanze estranee all'interno della stazione di lavoro.
- Non aprire il coperchio e non utilizzare connettori USB in siti pericolosi.
- Non esporre alla luce solare diretta o a sorgenti di luce UV.

**Il mancato rispetto di queste istruzioni può provocare morte, gravi infortuni o danni alle apparecchiature.**

Le radiazioni elettromagnetiche potrebbero interferire con le comunicazioni di controllo del Box.

## AVVERTIMENTO

### FUNZIONAMENTO IMPREVISTO DELLE APPARECCHIATURE

- Se il cablaggio delle linee I/O in prossimità di linee di alimentazione o apparecchiature radio è inevitabile, usare cavi schermati e collegare un'estremità della schermatura alla vite di terra del Box.
- Non cablare le linee I/O in prossimità di cavi di alimentazione, dispositivi radio o altre apparecchiature che possano causare interferenze elettromagnetiche.

**Il mancato rispetto di queste istruzioni può provocare morte, gravi infortuni o danni alle apparecchiature.**

## Collegamento del cavo di alimentazione CC

### Precauzioni

Quando si collega il cavo di alimentazione al connettore sul Box, controllare che l'altro capo del cavo sia scollegato dall'alimentazione di rete DC.

### PERICOLO

#### **RISCHIO DI SCOSSA ELETTRICA, ESPLOSIONE O ARCO ELETTRICO**

- Isolare completamente la tensione dal dispositivo prima di smontare coperchi o elementi dal sistema e prima di installare o togliere qualsiasi accessorio, componente hardware o cavo.
- Scollegare il cavo di alimentazione sia dal Box sia dall'alimentatore.
- Utilizzare sempre un idoneo dispositivo di rilevamento della tensione nominale, per verificare che l'alimentazione sia disattivata.
- Prima di ricollegare l'alimentazione all'unità rimontare e fissare tutti i coperchi e i componenti del sistema.
- Usare solo la tensione specificata quando si utilizza il Box. L'unità CC è stata progettata con un ingresso a 24 Vcc.

**Il mancato rispetto di queste istruzioni provocherà morte o gravi infortuni.**

### AVVERTIMENTO

#### **SCOLLEGAMENTO O FUNZIONAMENTO IMPREVISTO DELL'APPARECCHIATURA**

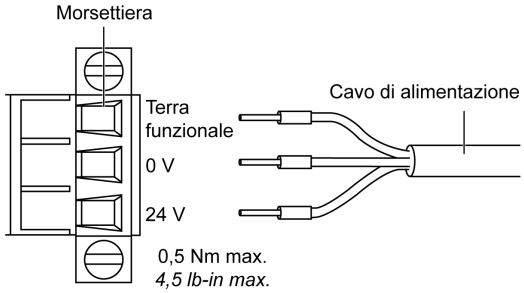
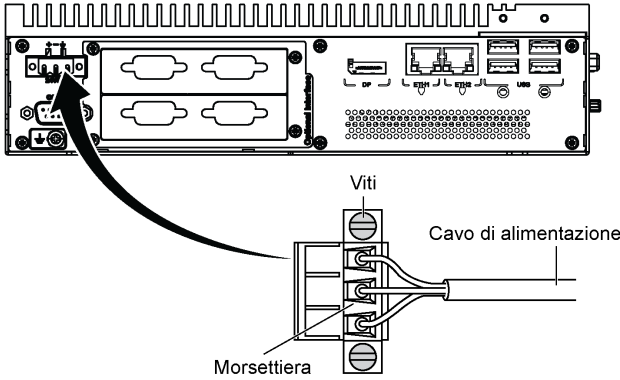
- Accertarsi che i collegamenti elettrici, di comunicazione e ad accessori non esercitino sollecitazioni eccessive sulle porte. Tener conto delle eventuali vibrazioni presenti nell'ambiente.
- Verificare che i cavi di alimentazione, di comunicazione e di accessori esterni siano saldamente fissati al pannello o all'armadio.
- Usare solo cavi con connettore a 9 pin Sub-D con un sistema di chiusura in buone condizioni.
- Usare solo cavi USB reperibili in commercio.

**Il mancato rispetto di queste istruzioni può provocare morte, gravi infortuni o danni alle apparecchiature.**



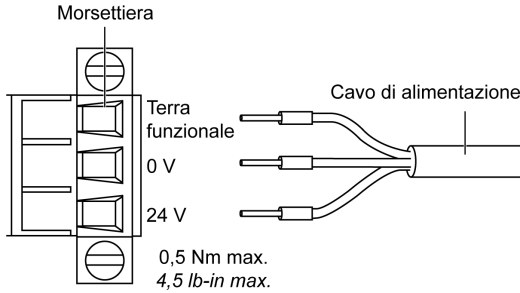
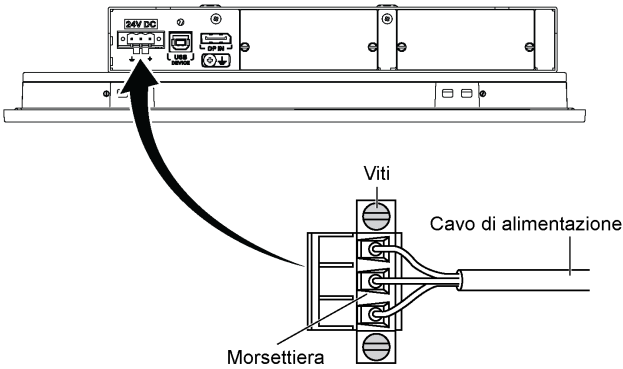
## Cablaggio e collegamento della morsettieria del Box

La tabella seguente descrive la modalità di collegamento del cavo di alimentazione alla morsettieria CC (uso comune per PFXPU/PFXPP/PFXPL2B5, PFXPL2B6/PFXPL2B1, PFXPL2B2, PFXPL2B3, PFXPL2B4):

Passo	Azione
1	Isolare completamente l'alimentazione dal Box e confermare che l'alimentazione DC sia stata scollegata dalla sorgente.
2	<p>Togliere la morsettieria (PFXZPBCNDC2) dal connettore di alimentazione sul Box e collegare il cavo di alimentazione alla morsettieria:</p>  <p>Usare un conduttore di rame con capacità a 75 °C (167 °F) con una sezione da 0,75 a 2.5 mm<sup>2</sup> (AWG 18 to AWG 14) e usare un conduttore da 2,5 mm<sup>2</sup> per stabilire la connessione a terra.</p>
3	<p>Montare la morsettieria nel connettore di alimentazione e stringere le viti:</p>  <p><b>NOTA:</b> La coppia di serraggio consigliata per queste viti è 0,5 Nm (4.5 lb-in).</p>

### Cablaggio e collegamento della morsetteria del Adattatore di visualizzazione

La seguente tabella descrive il collegamento del cavo di alimentazione alla morsetteria CC:

Passo	Azione
1	Isolare completamente l'alimentazione dal Adattatore di visualizzazione e confermare che l'alimentazione DC sia stata scollegata dalla sorgente.
2	<p>Togliere la morsetteria (PFXZPBCNDC2) dal connettore di alimentazione sul Adattatore di visualizzazione e collegare il cavo di alimentazione alla morsetteria:</p>  <p>0,5 Nm max. 4,5 lb-in max.</p> <p>Usare un conduttore di rame con capacità a 75 °C (167 °F) con una sezione da 0,75 a 2.5 mm<sup>2</sup> (AWG 18 to AWG 14) e usare un conduttore da 2,5 mm<sup>2</sup> per stabilire la connessione a terra.</p>
3	<p>Montare la morsetteria nel connettore di alimentazione e stringere le viti:</p>  <p><b>NOTA:</b> La coppia di serraggio consigliata per queste viti è 0,5 Nm (4.5 lb-in).</p>

## Descrizione modulo di alimentazione CA

### Panoramica

Il modulo di alimentazione CA (PFXZPBUAC2) può essere opzionalmente montato sul Box o Adattatore di visualizzazione (PFXZPPDADDP2) per il funzionamento a 100...240 Vca.

Se non è presente un'area classificata come pericolosa, il modulo di alimentazione CA (PFXZPSPUAC2) può essere opzionalmente montato sul Adattatore di visualizzazione (PFXZPPDADDP2) per il funzionamento a 100...240 Vca.

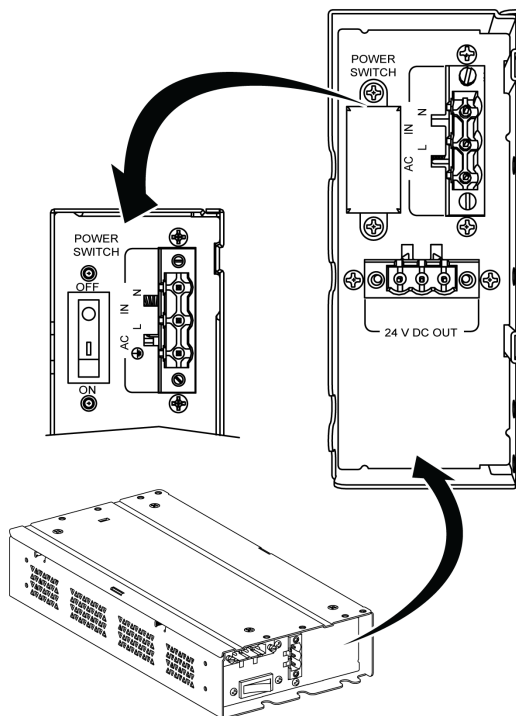
La tabella mostra le alimentazioni CA associate con il Box o Adattatore di visualizzazione (PFXZPPDADDP2):

Alimentatore CA	Box Celeron/ Core i7	Box Atom	Adattatore di visualizzazione	Area pericolosa
PFXZPSPUAC2 (60 W)	–	X	X	–
PFXZPBUAC2 (100 W)	X	X	X	X

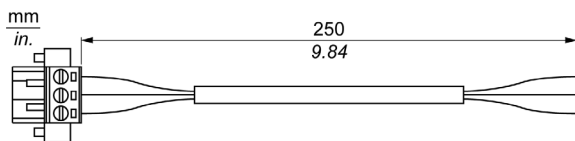
**NOTA:** il modulo di alimentazione CA (PFXZPBUAC2) deve essere PV 02 o superiore per l'uso con Adattatore di visualizzazione (PFXZPPDADDP2) per aree classificate come pericolose.

### Descrizione del modulo di alimentazione CA (PFXZPBUAC2)

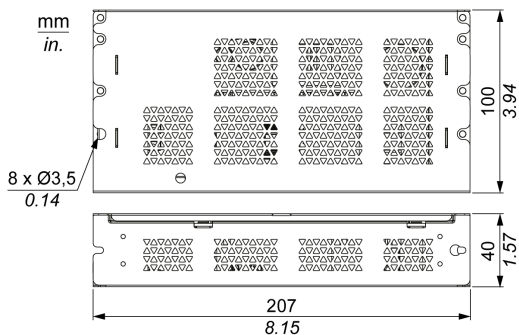
La figura mostra il modulo di alimentazione CA:



La figura mostra il cavo di alimentazione CC del modulo di alimentazione CA:



La figura mostra le dimensioni del modulo di alimentazione CA:



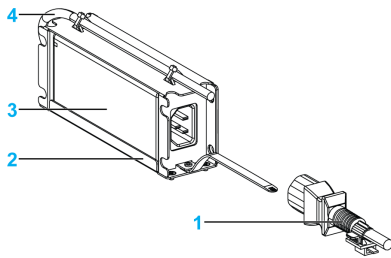
La tabella fornisce i dati tecnici del modulo di alimentazione CA:

Caratteristiche	Valori PV01	Valori PV02
Tensione nominale di ingresso	100 - 240 Vca	
Frequenza	47...63 Hz	
Interruttore di alimentazione	Si	
Fusibile interno	3,15 A	
Tensione nominale di uscita	24 Vcc	
Corrente di uscita	Massimo 4,6 A	Massimo 5,5 A
Temperatura di funzionamento	0...50 °C (32...122 °F)	-20...55 °C (-4...131 °F)
Massa	0,8 kg (1.76 lb)	

**NOTA:** combinazione PV02 solo con PFXPL2B5, PFXPL2B6/PFXPL2B1, PFXPL2B2, PFXPL2B3, PFXPL2B4 e Adattatore di visualizzazione certificato ATEX/C1D2.

## Descrizione del modulo di alimentazione CA (PFXZPSPUAC2)

La figura mostra il modulo di alimentazione CA:

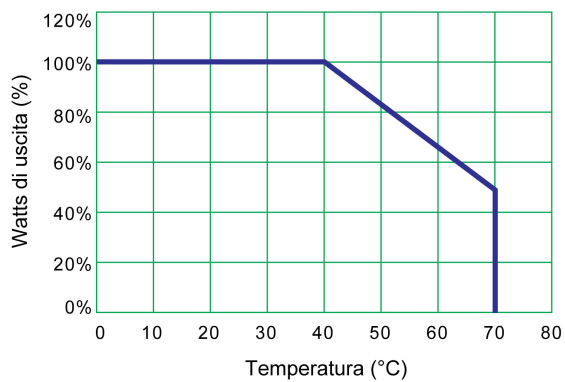


- 1 Cavo di alimentazione CA
- 2 Staffa di montaggio
- 3 Alimentatore CA
- 4 Cavo di alimentazione CC

La tabella fornisce i dati tecnici del modulo di alimentazione CA:

Componente	Caratteristiche
Ingresso	90...260 Vca / 47...63 Hz / 1,6 A a 100 Vca
Uscita	24 Vcc / 2,62 A max
Picco di corrente	70 A a 230 Vca
<b>Ambiente</b>	
Temperatura di funzionamento	0...70 °C (32...158 °F), vedere curva di declassamento
Temperatura di conservazione	-40...85 °C (-40...185 °F)
Umidità relativa:	0...95 %, senza condensa

Temperatura di funzionamento della curva di declassamento dell'alimentatore CA:



## Installazione di Box e modulo di alimentazione CA

### Installazione del modulo di alimentazione CA (PFXZPBPUAC2)

Prima di installare il modulo di alimentazione CA (PFXZPBPUAC2), arrestare il sistema operativo Windows correttamente e staccare l'alimentazione del dispositivo.

#### **PERICOLO**

##### **RISCHIO DI SCOSSA ELETTRICA, ESPLOSIONE O ARCO ELETTRICO**

- Isolare completamente la tensione dal dispositivo prima di smontare coperchi o elementi dal sistema e prima di installare o togliere qualsiasi accessorio, componente hardware o cavo.
- Scollegare il cavo di alimentazione sia dal Box sia dall'alimentatore.
- Utilizzare sempre un dispositivo di rilevamento della tensione nominale idoneo per verificare l'assenza di alimentazione.
- Prima di ricollegare l'alimentazione all'unità rimontare e fissare tutti i coperchi e i componenti del sistema.
- Usare solo la tensione specificata quando si utilizza il Box. L'unità CA è progettata per essere alimentata da 100 a 240 Vca.

**Il mancato rispetto di queste istruzioni provocherà morte o gravi infortuni.**

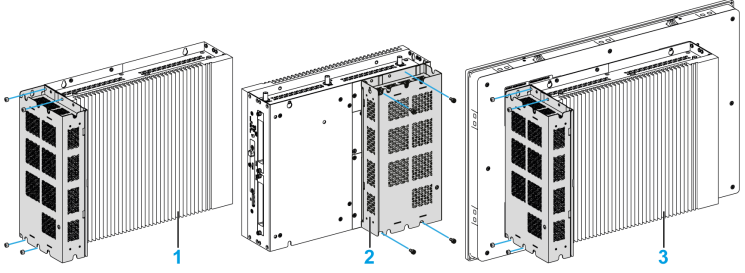
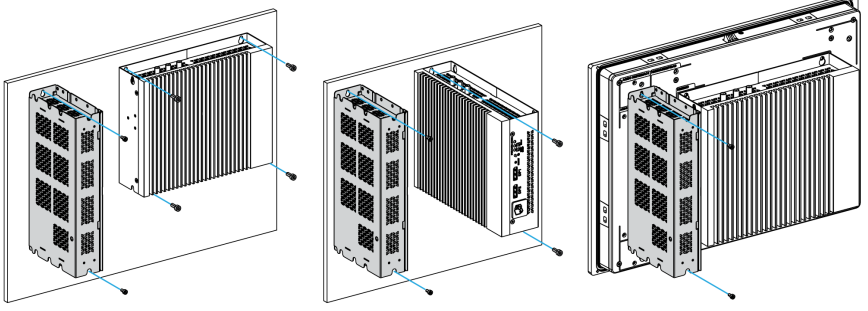
#### **ATTENZIONE**

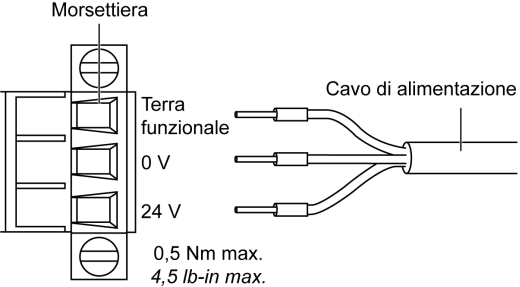
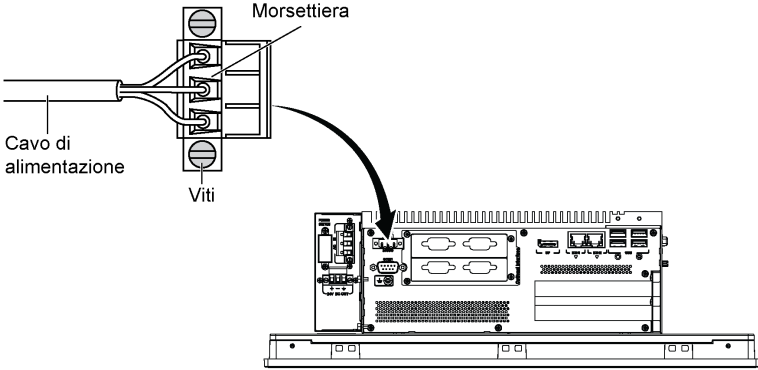
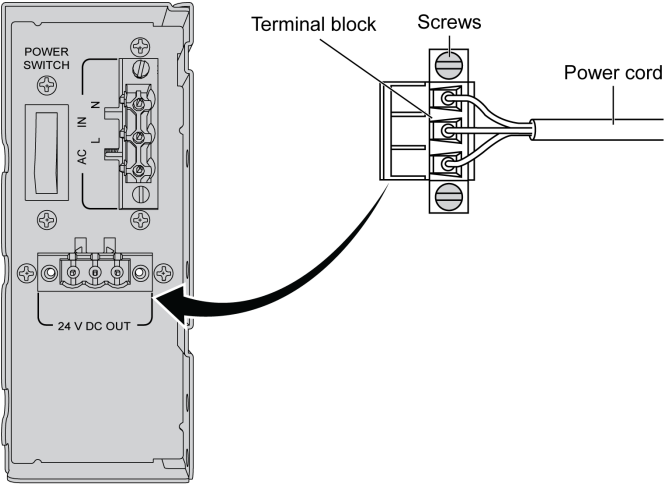
##### **SERRAGGIO ECCESSIVO E COMPONENTI ALLENATI**

- Non esercitare una coppia superiore a 0,5 Nm (4.5 lb-in) durante il serraggio dei perni a vite di fissaggio, alloggiamenti, accessori o morsettiere. Applicando una forza eccessiva si può danneggiare il perno a vite di fissaggio.
- Quando si serrano o si rimuovono le viti, assicurarsi di non farle cadere all'interno del telaio di Box.

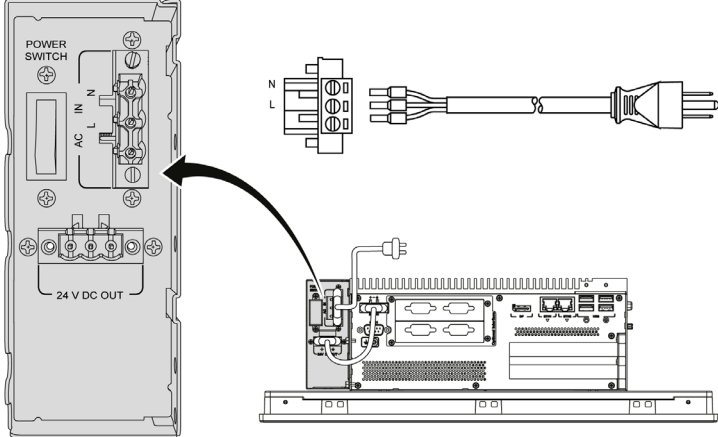
**Il mancato rispetto di queste istruzioni può provocare infortuni o danni alle apparecchiature.**

Per l'installazione del modulo di alimentazione CA, seguire la procedura descritta di seguito (PFXZPBUAC2):

Passo	Azione
1	Isolare completamente l'alimentazione dal Box e verificare che l'adattatore di alimentazione sia stato scollegato dalla sorgente.
2	<p>Box Celeron/Core i7 (PFXPU/PFXPP): Montare il modulo di alimentazione CA sul Box Celeron/Core i7 con quattro viti (il coperchio dell'interruttore di alimentazione e il connettore AC IN devono essere rimossi):</p>  <ol style="list-style-type: none"> <li>1 Box (montaggio a parete) senza modulo di visualizzazione</li> <li>2 Box (montaggio a libro) senza modulo di visualizzazione</li> <li>3 Box 0 slot con modulo di visualizzazione</li> </ol> <p>Box Atom (PFXPL2B5, PFXPL2B6/PFXPL2B1, PFXPL2B2, PFXPL2B3, PFXPL2B4): Montare il modulo di alimentazione CA sul Box Atom con due viti (il coperchio dell'interruttore di alimentazione e il connettore AC IN devono essere rimossi):</p>  <ol style="list-style-type: none"> <li>1 Box (montaggio a parete) senza modulo di visualizzazione (il modulo di alimentazione CA è installato separatamente nell'armadio)</li> <li>2 Box (montaggio a libro) senza modulo di visualizzazione (il modulo di alimentazione CA è installato separatamente nell'armadio)</li> <li>3 Box standard con modulo di visualizzazione</li> </ol> <p><b>NOTA:</b></p> <ul style="list-style-type: none"> <li>● La coppia consigliata per queste viti è 0,5 Nm (4.5 lb-in).</li> <li>● Per montare il Box con modulo di visualizzazione nel quadro elettrico, vedere Installazione del Box (vedi pagina 95).</li> </ul>

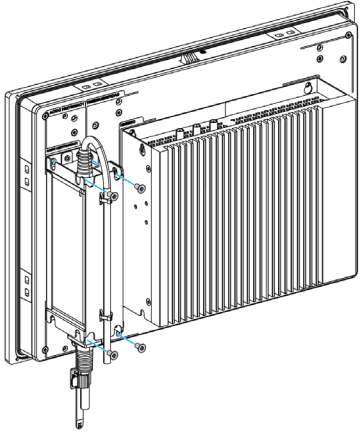
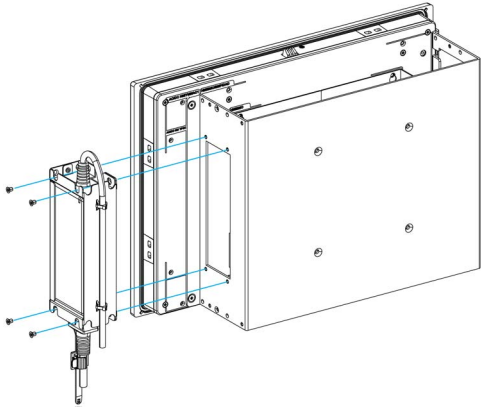
Passo	Azione
3	<p>Rimuovere la morsettieria (PFXZPBCNDC2) dal connettore di alimentazione del Box e collegare un'estremità del cavo di alimentazione CC alla morsettieria:</p>  <p>Morsettieria</p> <p>Terra funzionale</p> <p>0 V</p> <p>24 V</p> <p>0,5 Nm max. 4,5 lb-in max.</p> <p>Cavo di alimentazione</p>
4	<p>Montare la morsettieria nel connettore di alimentazione del Box e stringere le viti:</p>  <p>Morsettieria</p> <p>Cavo di alimentazione</p> <p>Viti</p> <p><b>NOTA:</b> La coppia di serraggio consigliata per queste viti è 0,5 Nm (4.5 lb-in).</p>
5	<p>Collegare l'altra estremità del cavo di alimentazione CC alla morsettieria (PFXZPBCNDC2) fissata all'uscita <b>24 V DC OUT</b> del modulo di alimentazione CA e serrare le viti:</p>  <p>Terminal block</p> <p>Screws</p> <p>Power cord</p> <p>POWER SWITCH</p> <p>AC IN</p> <p>24 V DC OUT</p> <p>Utilizzare cavo in rame classificato per 75 °C (167 °F) con una sezione da 0,75 a 2,5 mm<sup>2</sup> (da AWG 18 ad AWG 14).</p>

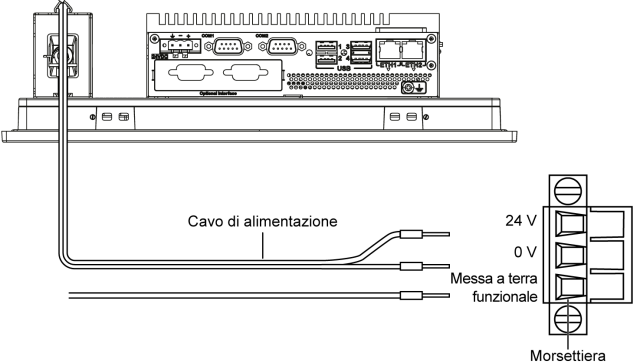
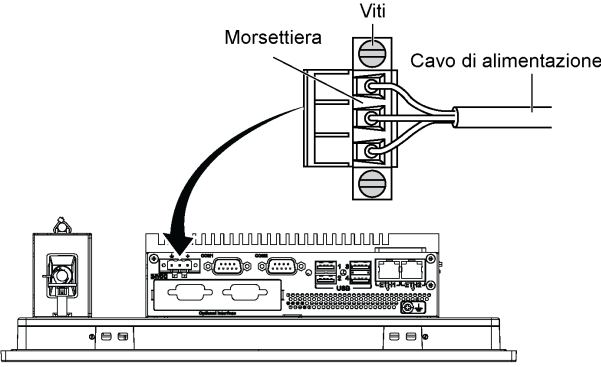


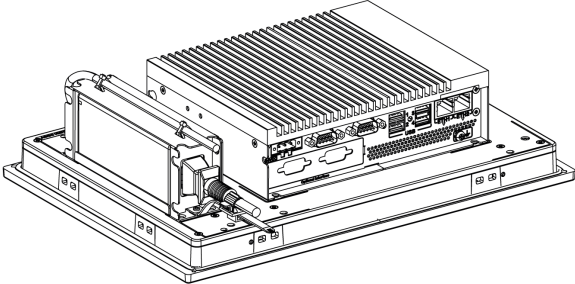
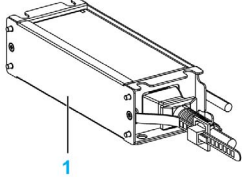
Passo	Azione
6	<p data-bbox="323 204 1229 253">Collegare il cavo di alimentazione CA alla morsettiere (PFXZPBCNAC2) connessa ad <b>AC IN</b> del modulo di alimentazione CA dalla sorgente di alimentazione:</p> 

**Installazione del modulo di alimentazione CA (PFXZPSUAC2) con il Box Atom (PFXPL2B5, PFXPL2B6/PFXPL2B1, PFXPL2B2, PFXPL2B3, PFXPL2B4)**

Per l'installazione del modulo di alimentazione CA, seguire la procedura descritta di seguito (PFXZPSUAC2):

Passo	Azione
1	Isolare completamente l'alimentazione dal Box Atom e verificare che l'adattatore di alimentazione sia stato scollegato dalla sorgente.
2	<p>Box Atom senza kit VESA: Il modulo di alimentazione CA è montato sul Box Atom mediante quattro viti M3 x 4:</p>  <p>Box Atom con kit VESA: Il modulo di alimentazione CA è montato su VESA mediante quattro viti M3 x 4:</p>  <p><b>NOTA:</b> La coppia di serraggio consigliata per queste viti è 0,5 Nm (4.5 lb-in).</p>

Passo	Azione
3	<p data-bbox="351 204 1140 253">Togliere la morsettieria dal connettore di alimentazione sul Box e collegare il cavo di alimentazione alla morsettieria:</p>  <p data-bbox="351 691 1190 749">Collegare il filo nero a 0 V e il filo rosso a 24 V della morsettieria. Utilizzare filo in rame da 2,5 mm<sup>2</sup> per il collegamento a terra della morsettieria.</p>
4	<p data-bbox="351 759 1033 788">Montare la morsettieria nel connettore di alimentazione e stringere le viti:</p>  <p data-bbox="351 1219 1081 1244"><b>NOTA:</b> La coppia di serraggio consigliata per queste viti è 0,5 Nm (4,5 lb-in).</p>

Passo	Azione
5	<p data-bbox="319 204 1171 227">Inserire la clip nella staffa di montaggio e sul cavo di alimentazione contemporaneamente:</p>  <p data-bbox="319 585 801 608">Premere la clip per fissare il cavo di alimentazione:</p>  <p data-bbox="319 817 543 840"><b>1</b> Staffa di montaggio</p>
6	<p data-bbox="319 855 1210 902">Collegare il cavo di alimentazione CA del modulo di alimentazione CA dalla relativa sorgente di alimentazione.</p>

## Installazione di Adattatore di visualizzazione e modulo di alimentazione CA

### Panoramica

Il modulo di alimentazione CA (PFXZPBPUAC2) può essere opzionalmente montato sul Adattatore di visualizzazione (PFXZPPDADDP2) per il funzionamento a 100...240 Vca.

Se non è presente un'area classificata come pericolosa, il modulo di alimentazione CA (PFXZPSPUAC2) può essere opzionalmente montato sul Adattatore di visualizzazione (PFXZPPDADDP2) per il funzionamento a 100...240 Vca.

**NOTA:** Il modulo di alimentazione CA (PFXZPBPUAC2) deve essere PV 02 o superiore per l'uso con Adattatore di visualizzazione (PFXZPPDADDP2) per aree classificate come pericolose.

### Installazione del modulo di alimentazione CA

Prima di installare il modulo di alimentazione CA, arrestare il sistema operativo Windows correttamente e staccare l'alimentazione del dispositivo.

## PERICOLO

### RISCHIO DI SCOSSA ELETTRICA, ESPLOSIONE O ARCO ELETTRICO

- Isolare completamente la tensione dal dispositivo prima di smontare coperchi o elementi dal sistema e prima di installare o togliere qualsiasi accessorio, componente hardware o cavo.
- Scollegare il cavo di alimentazione sia dal Box sia dall'alimentatore.
- Utilizzare sempre un dispositivo di rilevamento della tensione nominale idoneo per verificare l'assenza di alimentazione.
- Prima di ricollegare l'alimentazione all'unità rimontare e fissare tutti i coperchi e i componenti del sistema.
- Usare solo la tensione specificata quando si utilizza il Box. L'unità CA è progettata per essere alimentata da 100 a 240 Vca.

**Il mancato rispetto di queste istruzioni provocherà morte o gravi infortuni.**

## ATTENZIONE

### SERRAGGIO ECCESSIVO E COMPONENTI ALLENATI

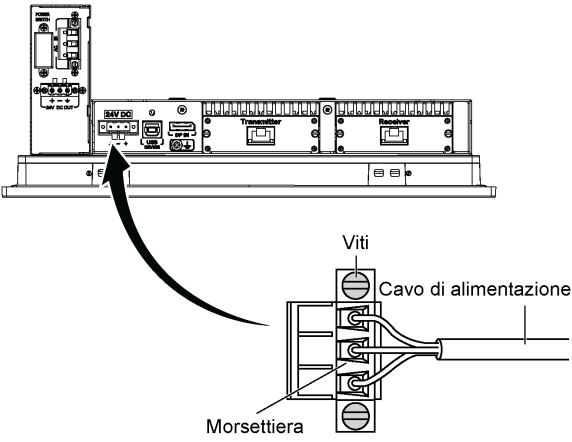
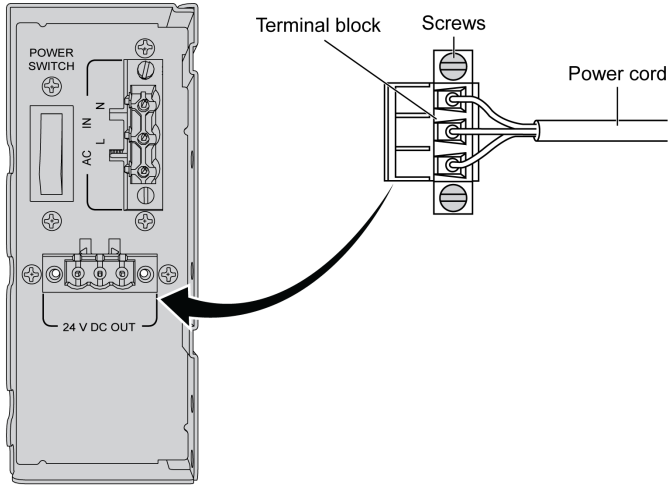
- Non esercitare una coppia superiore a 0,5 Nm (4.5 lb-in) durante il serraggio dei perni a vite di fissaggio, alloggiamenti, accessori o morsettiere. Applicando una forza eccessiva si può danneggiare il perno a vite di fissaggio.
- Quando si serrano o si rimuovono le viti, assicurarsi di non farle cadere all'interno del telaio di Box.

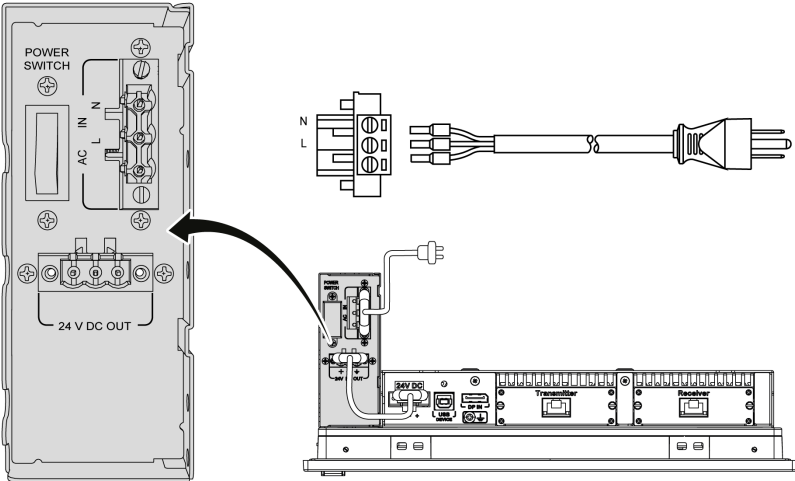
**Il mancato rispetto di queste istruzioni può provocare infortuni o danni alle apparecchiature.**

## Installazione del modulo di alimentazione CA (PFXZPBUAC2) con il Adattatore di visualizzazione (PFXZPPDADDP2)

Per l'installazione del modulo di alimentazione CA, seguire la procedura descritta di seguito (PFXZPBUAC2):

Passo	Azione
1	Isolare completamente l'alimentazione dal Adattatore di visualizzazione e verificare che l'adattatore di alimentazione sia stato scollegato dalla sorgente.
2	<p>Montare il modulo di alimentazione CA sul modulo di visualizzazione con due viti M3 x 6 (il coperchio dell'interruttore di alimentazione e il connettore AC IN devono essere rimossi):</p> <p>1 Modulo di alimentazione CA 2 Modulo di visualizzazione 3 Adattatore di visualizzazione</p> <p><b>NOTA:</b> La coppia di serraggio consigliata per queste viti è 0,5 Nm (4.5 lb-in).</p>
3	<p>Rimuovere la morsetteria dal connettore di alimentazione del Adattatore di visualizzazione e collegare il cavo di alimentazione CC alla morsetteria:</p> <p>Morsetteria</p> <p>Terra funzionale 0 V 24 V</p> <p>Cavo di alimentazione</p> <p>0,5 Nm max. 4,5 lb-in max.</p> <p>Usare un conduttore di rame con capacità a 75 °C (167 °F) con una sezione da 0,75 a 2.5 mm<sup>2</sup> (da AWG 18 ad AWG 14) e usare un conduttore da 2,5 mm<sup>2</sup> per stabilire la connessione a terra.</p>

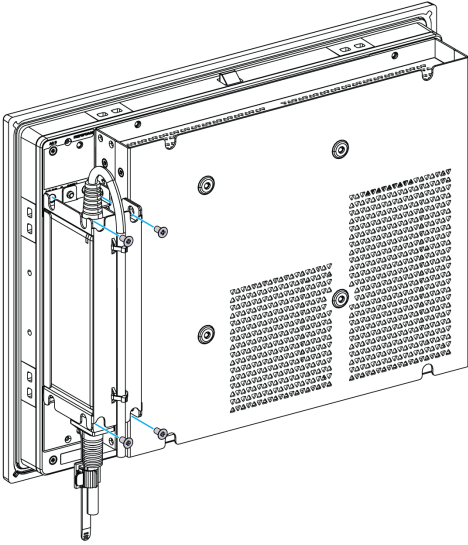
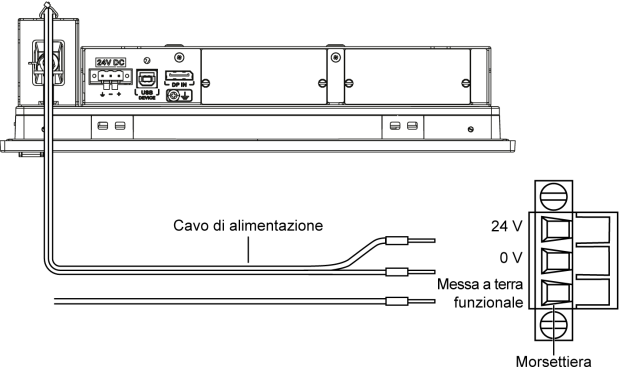
Passo	Azione
4	<p data-bbox="319 198 1244 253">Montare la morsettiera nel connettore di alimentazione del Adattatore di visualizzazione e stringere le viti:</p>  <p data-bbox="319 749 1244 778"><b>NOTA:</b> La coppia di serraggio consigliata per queste viti è 0,5 Nm (4.5 lb-in).</p>
5	<p data-bbox="319 778 1244 832">Collegare l'altra estremità del cavo di alimentazione CC alla morsettiera (PFXZPBCNDC2) fissata all'uscita <b>24 V DC OUT</b> del modulo di alimentazione CA e serrare le viti:</p>  <p data-bbox="319 1400 1244 1452">Utilizzare cavo in rame classificato per 75 °C (167 °F) con una sezione da 0,75 a 2,5 mm<sup>2</sup> (da AWG 18 ad AWG 14).</p>

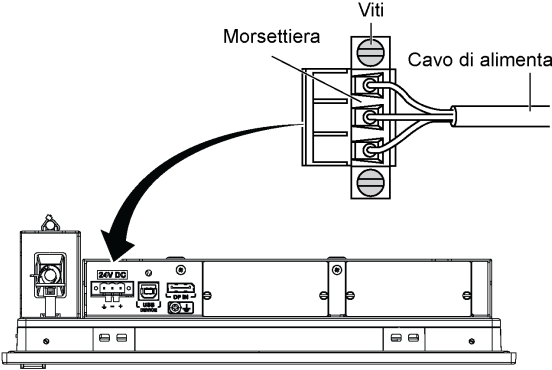
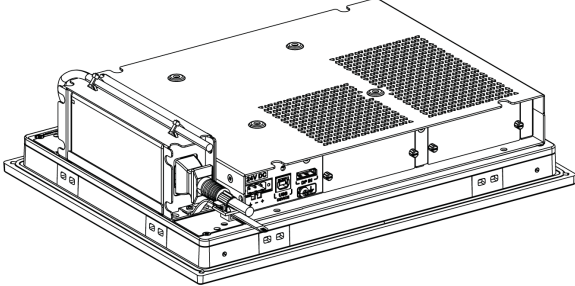
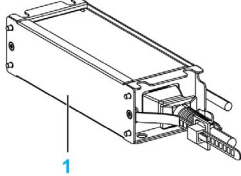
Passo	Azione
6	<p>Collegare il cavo di alimentazione CA alla morsettiera (PFXZPBCNAC2) connessa ad <b>AC IN</b> del modulo di alimentazione CA dalla sorgente di alimentazione:</p> 
7	<p>È ora possibile montare il modulo di visualizzazione nell'armadio di controllo, vedere Installazione del modulo di visualizzazione (<i>vedi pagina 95</i>).</p>



## Installazione del modulo di alimentazione CA (PFXZPSPUAC2) con il Adattatore di visualizzazione (PFXZPPDADDP2)

Per l'installazione del modulo di alimentazione CA, seguire la procedura descritta di seguito (PFXZPSPUAC2):

Passo	Azione
1	Isolare completamente l'alimentazione dal Adattatore di visualizzazione e verificare che l'adattatore di alimentazione sia stato scollegato dalla sorgente.
2	<p>Il modulo di alimentazione CA è montato al Adattatore di visualizzazione mediante quattro viti M3 x 4:</p>  <p><b>NOTA:</b> La coppia di serraggio consigliata per queste viti è 0,5 Nm (4.5 lb-in).</p>
3	<p>Togliere la morsettieria dal connettore di alimentazione e collegare il cavo di alimentazione alla morsettieria:</p>  <p>Collegare il filo nero a 0 V e il filo rosso a 24 V della morsettieria. Utilizzare filo in rame da 2,5 mm<sup>2</sup> per il collegamento a terra della morsettieria.</p>

Passo	Azione
4	<p data-bbox="321 204 1002 227">Montare la morsettieria nel connettore di alimentazione e stringere le viti:</p>  <p data-bbox="321 662 1050 685"><b>NOTA:</b> La coppia di serraggio consigliata per queste viti è 0,5 Nm (4.5 lb-in).</p>
5	<p data-bbox="321 701 1171 724">Inserire la clip nella staffa di montaggio e sul cavo di alimentazione contemporaneamente:</p>  <p data-bbox="321 1083 801 1107">Premere la clip per fissare il cavo di alimentazione:</p>  <p data-bbox="321 1315 546 1338"><b>1</b> Staffa di montaggio</p>
6	<p data-bbox="321 1348 1208 1396">Collegare il cavo di alimentazione CA del modulo di alimentazione CA dalla relativa sorgente di alimentazione.</p>

## Modulo UPS - Descrizione e installazione

### Panoramica

#### ⚠ PERICOLO

##### RISCHIO CHIMICO, DI ESPLOSIONE O INCENDIO

Manipolazione e conservazione:

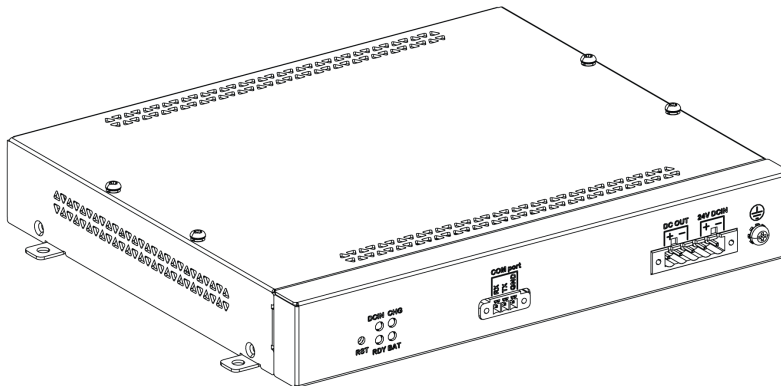
- Conservare in un ambiente fresco, asciutto e ventilato, con rivestimenti impermeabili e protezioni adeguate in caso di perdite.
- Proteggere da condizioni climatiche avverse e mantenere separata da materiali non compatibili durante la conservazione e il trasporto.
- Approntare una riserva d'acqua sufficiente nelle vicinanze.
- Attenzione ad evitare danni ai contenitori in cui sono conservate e trasportate le batterie.
- Tenere lontano da fiamme, scintille e calore eccessivo.

**Il mancato rispetto di queste istruzioni provocherà morte o gravi infortuni.**

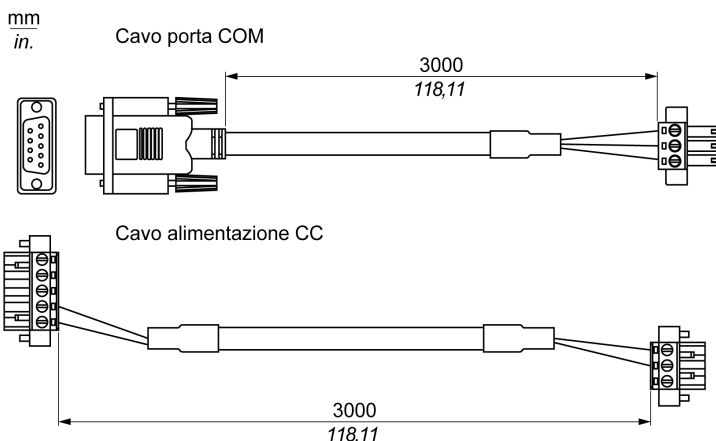
L'opzione UPS (uninterrupted power supply) (PFXZPBUEUPB2) include una cella batteria, un circuito di ricarica e un circuito di commutazione del percorso di alimentazione. Quando la capacità della batteria non è al massimo, il circuito del caricatore ricarica la cella batteria automaticamente.

**NOTA:** L'UPS deve essere configurato e attivato con System monitor Standard o con System Monitor Node-Red.

La figura mostra il modulo UPS:



La figura mostra i cavi del modulo UPS:



Le caratteristiche principali dell'opzione UPS sono:

- Batterie ricaricabili a lunga durata, senza manutenzione
- Comunicazione tramite interfacce integrate

### Principio UPS

Con il modulo UPS opzionale, il Box completa le operazioni di scrittura anche se viene spento durante l'esecuzione di tali operazioni. Il modulo UPS, quando rileva un'interruzione dell'alimentazione, passa immediatamente alla modalità di funzionamento a batteria,

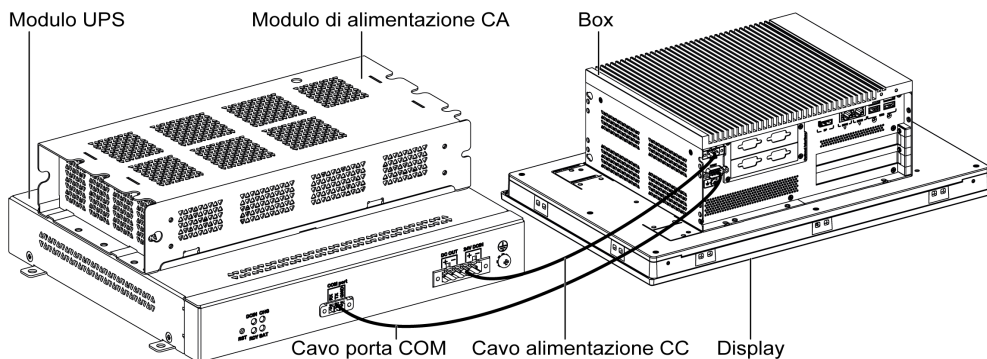
#### NOTA:

- Il monitor collegato non è gestito dall'UPS e si spegne quando l'energia si esaurisce.
- Utilizzare solo COM1 del Box per il collegamento al modulo UPS.

Vi sono due configurazioni per il modulo UPS:

- Modulo UPS: la sorgente di alimentazione del modulo UPS proviene dall'alimentazione di ingresso CC.
- Moduli UPS e di alimentazione CA: la sorgente di alimentazione del modulo proviene dall'alimentazione di ingresso CA.

La figura mostra il modulo UPS (PFXZPBUEUPB2) con modulo di alimentazione CA (PFXZPBPUAC2) e il Box con il cavo **porta COM** e il cavo di **alimentazione CC** del kit del cavo UPS (PFXZPBCBUP32):



Il Box può ricevere informazioni sulla batteria dalla porta COM. È possibile utilizzare solo COM1 per rilevare le informazioni del modulo UPS. Il modulo di comunicazione dell'interfaccia opzionale non può essere utilizzato per il modulo UPS; in caso contrario danneggerebbe il Box.

## **AVVISO**

### **FUNZIONAMENTO IMPREVISTO DELLE APPARECCHIATURE**

- Utilizzare solo la porta COM1 per rilevare le informazioni sul modulo UPS.
- Utilizzare solo cavi con connettore a 9 pin Sub-D con un sistema di chiusura in buone condizioni.

**Il mancato rispetto di queste istruzioni può provocare danni alle apparecchiature.**

La tabella descrive i moduli supplementari per UPS:

<b>Alimentazione di ingresso</b>	<b>UPS</b>	<b>Moduli aggiuntivi</b>	<b>Codice</b>
CC	No	–	–
	Sì	Modulo UPS / Cavi UPS	PFXZPBEUUPB2 / PFXZPBCBUP32
CA	No	Modulo di alimentazione CA	PFXZPBPUC2
	Sì	Modulo UPS / Cavo UPS e modulo di alimentazione CA	PFXZPBEUUPB2 / PFXZPBCBUP32 e PFXZPBPUC2

### **NOTA:**

UPS non è compatibile con:

- schede PCIe/PCI e interfaccia opzionale Ethernet PoE,
- schede PCIe/PCI e modulo di visualizzazione.

## Descrizione del modulo UPS

Il modulo UPS è soggetto a usura e deve essere sostituito regolarmente, in base allo stato della batteria. Queste informazioni sono visualizzate da System Monitor standard o Node-Red. Lo stato **Health** viene visualizzato quando occorre cambiare la batteria.

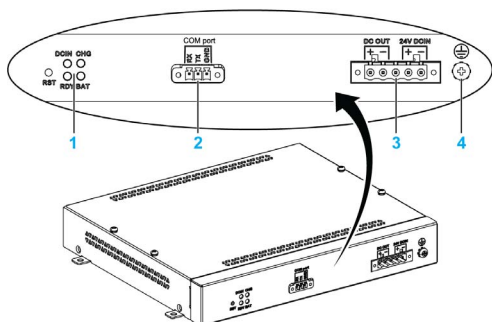
**NOTA:** dopo aver attivato la modalità di backup, se non viene fornita alimentazione nei successivi 5 minuti, l'UPS elimina l'alimentazione 24 Vcc.

Il comportamento dipende dall'impostazione della modalità di alimentazione (**AT** o **ATX**) nel menu BIOS Box. L'UPS invia l'evento di richiesta spegnimento del sistema prima dell'esaurimento dell'energia.

Quando si alimenta nuovamente l'UPS;

- in modalità **AT**, il Box si riavvia automaticamente.
- in modalità **ATX**, occorre premere il pulsante di accensione per riavviare il sistema.

La figura mostra il modulo UPS (PFXZPBEUUPB2):



- 1 LED ([DCIN / CHG / RDY / BAT]) e pulsante reset ([RST])
- 2 Connettore porta di comunicazione ([COM port / PWR])
- 3 Connettore alimentazione CC ([DC OUT / 24V DCIN])
- 4 Pin collegamento a massa

La tabella descrive il significato dell'indicatore di stato:

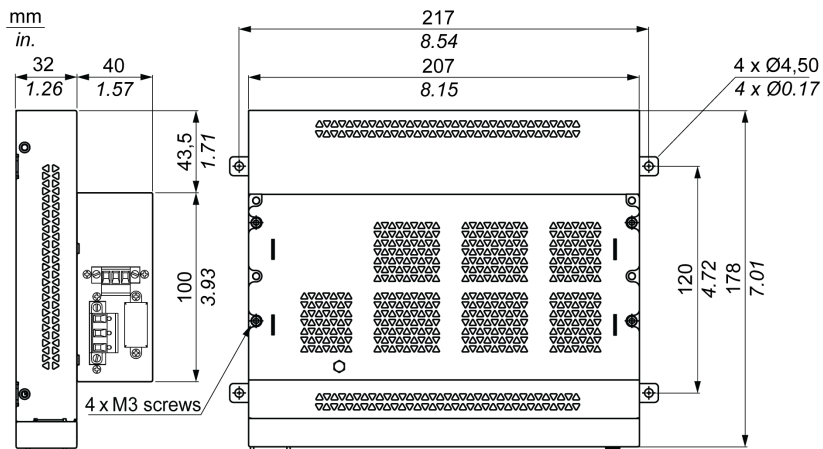
Marcatura	Colore	Stato	Descrizione
<b>DCIN</b>	Verde	Acceso	La sorgente di ingresso è OK.
		Lampeggio 1 Hz	Perdita DCIN fino a 5 minuti.
		Spento	Perdita DCIN.
<b>CHG</b>	Verde	Acceso	La batteria del modulo UPS è in carica.
		Lampeggio 0,5 Hz	La temperatura della batteria è > 60 °C (resta lampeggiante finché la temperatura è < 55 °C).
		Lampeggio 1 Hz	La batteria è in carica.
		Spento	La capacità della batteria è oltre il 90 % (ricarica non richiesta).
<b>RDY</b>	Blu	Acceso	Il modulo UPS è pronto.
		Spento	Il modulo UPS non funziona.
<b>BAT</b>	Giallo	Lampeggio 0,5 Hz	La temperatura della batteria è > 60 °C (resta lampeggiante finché la temperatura è < 55 °C) o inferiore al 15% di carica.
		Spento	La batteria non è stata rilevata.

**NOTA:** il pulsante **RST** consente di ripristinare il modulo UPS.

La tabella mostra i dati tecnici del modulo UPS:

Caratteristiche	Valori
<b>UPS</b>	
Tensione di ingresso	18...36 Vcc
Tensione di uscita	24 Vcc
Corrente di uscita	3 A
Porta di comunicazione	Porta COM / RS-232
Tempo di backup	10 minuti (batteria carica al 70 %)
Temperatura di esercizio	0...45 °C (32...113 °F)
Montaggio	Montaggio desktop
<b>Celle batteria</b>	
Capacità:	27,5 Wh (2,73 Ah, 4S1P)
Corrente di scarica max	9 A (se scaricata molto velocemente e ad alta temperatura frequentemente, la durata della batteria si riduce)
Corrente di ricarica (max)	1 A
Tensione di esercizio	12...16 Vcc
Durata di ricarica	300 volte
Temperatura di esercizio	Carica: 0...45 °C (32...113 °F) Scarica: 0...60 °C (32...140 °F)
Tempo di ricarica tipico con batteria scarica	4 ore
Massa	1,15 Kg (2.53 lbs)

La figura mostra le dimensioni del modulo UPS (PFXZPBUEUPB2) dotato di modulo di alimentazione CA (PFXZPBPUAC2):



### Istruzioni di installazione

Prima di installare il sistema UPS, arrestare il sistema operativo Windows correttamente e staccare l'alimentazione del dispositivo.

## PERICOLO

### RISCHIO DI SCOSSA ELETTRICA, ESPLOSIONE O ARCO ELETTRICO

- Isolare completamente la tensione dal dispositivo prima di smontare coperchi o elementi dal sistema e prima di installare o togliere qualsiasi accessorio, componente hardware o cavo.
- Scollegare il cavo di alimentazione sia dal Box sia dall'alimentatore.
- Utilizzare sempre un dispositivo di rilevamento della tensione nominale idoneo per verificare l'assenza di alimentazione.
- Prima di ricollegare l'alimentazione all'unità rimontare e fissare tutti i coperchi e i componenti del sistema.
- Usare solo la tensione specificata quando si utilizza il Box. L'unità CA è progettata per essere alimentata da 100 a 240 Vca. L'unità CC è stata progettata con un ingresso a 24 Vcc. Controllare sempre se il dispositivo in uso è di tipo CA o CC prima di collegarlo all'alimentazione.

**Il mancato rispetto di queste istruzioni provocherà morte o gravi infortuni.**

## ATTENZIONE

### SERRAGGIO ECCESSIVO E COMPONENTI ALLENTATI

- Non esercitare una coppia superiore a 0,5 Nm (4.5 lb-in) durante il serraggio dei perni a vite di fissaggio, alloggiamenti, accessori o morsettiere. Applicando una forza eccessiva si può danneggiare il perno a vite di fissaggio.
- Quando si serrano o si rimuovono le viti, assicurarsi di non farle cadere all'interno del telaio di Box.

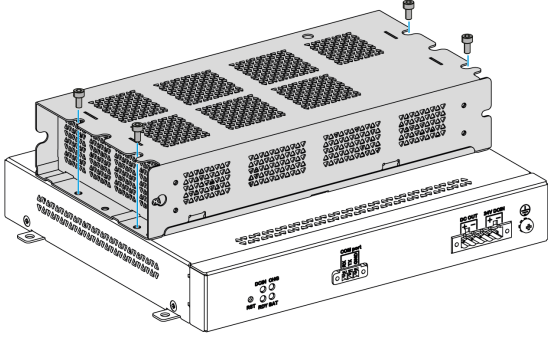
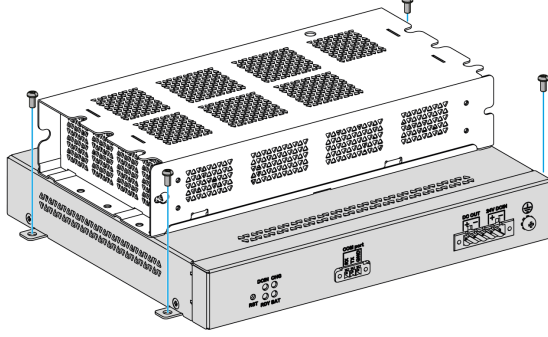
**Il mancato rispetto di queste istruzioni può provocare infortuni o danni alle apparecchiature.**

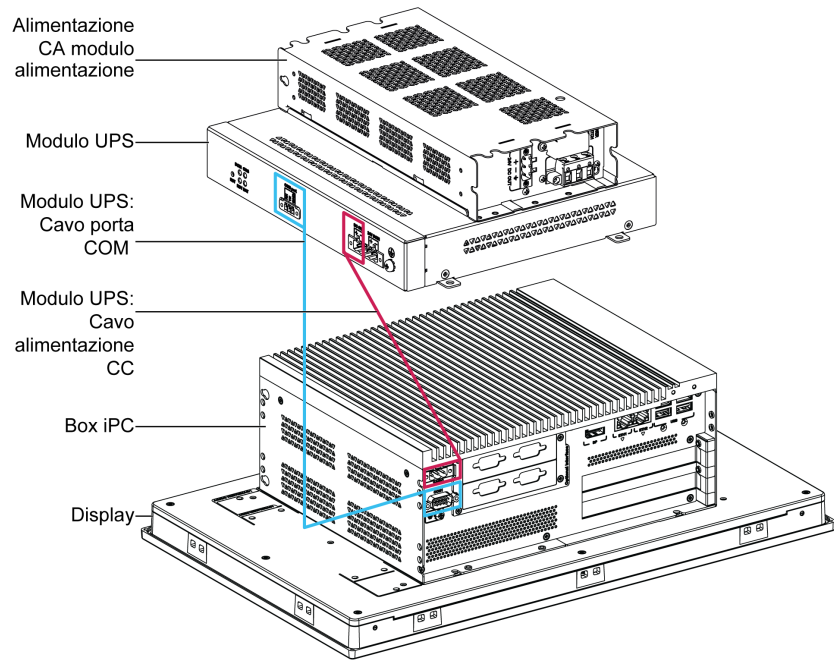
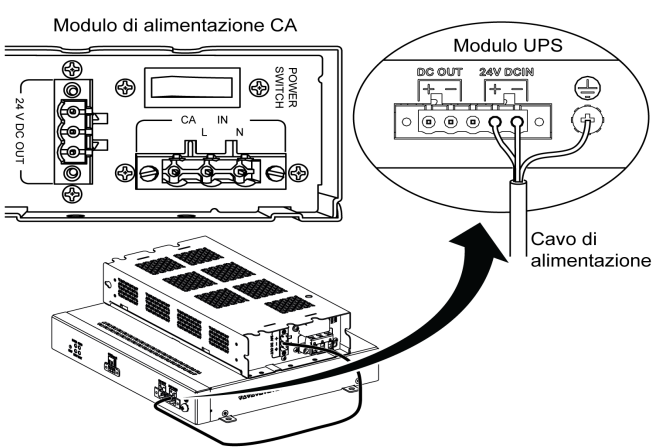
Aggiungendo il circuito di carica nell'alloggiamento del Box, l'installazione si riduce al semplice allacciamento del cavo di connessione al modulo UPS montato vicino al Box.

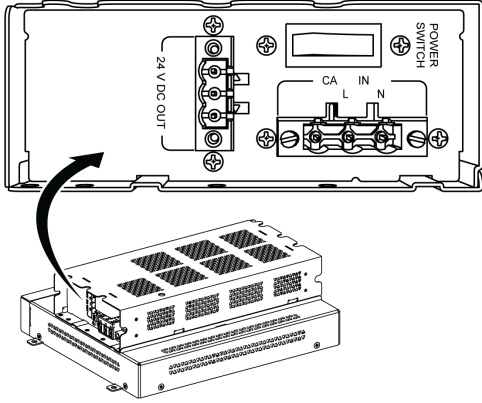


**NOTA:** grazie alla struttura di queste batterie, il modulo UPS può essere conservato e utilizzato in qualsiasi posizione.

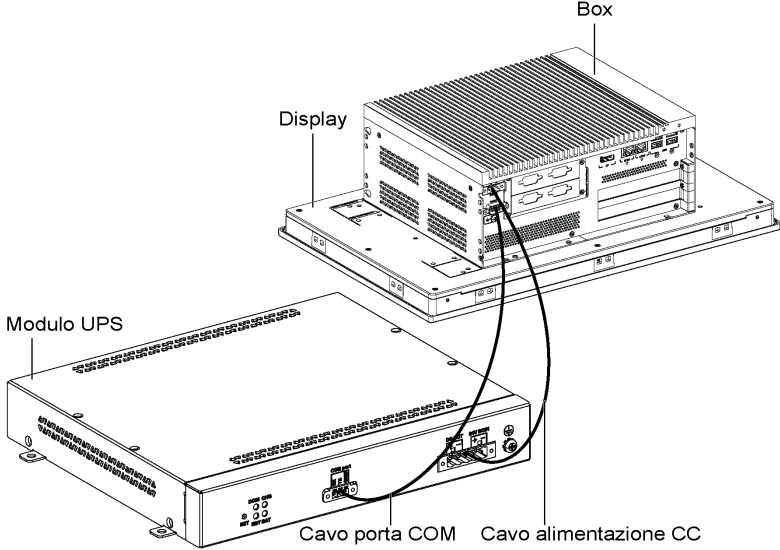
Seguire questa procedura quando si installa il modulo UPS dotato di modulo di alimentazione CA opzionale (uso comune per PFXPU/PFXPP/PFXPL2B5, PFXPL2B6/PFXPL2B1, PFXPL2B2, PFXPL2B3, PFXPL2B4):

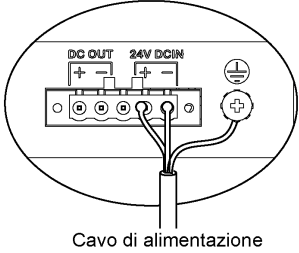
Passo	Azione
1	Disconnettere l'alimentazione dal Box.
2	Toccare l'alloggiamento o la connessione a massa (non l'alimentatore) per scaricare le cariche elettrostatiche dal proprio corpo.
3	Montare il modulo di alimentazione CA sul modulo UPS con le quattro viti in dotazione: <div style="text-align: center;">  </div>
4	Installare il modulo UPS (PFXZPBEUUPB2). L'installazione richiede quattro viti M4: <div style="text-align: center;">  </div>
5	Collegare i due cavi UPS (PFXZPBCBUP32) al modulo UPS. Verificare di utilizzare i corretti terminali di connessione.

Passo	Azione
6	<p>Collegare il cavo CC del modulo UPS al connettore di alimentazione CC del Box                      Collegare il cavo della porta COM del modulo UPS alla porta <b>[COM1]</b> del Box:</p>  <p>Serrare i cavi collegati nei morsetti a vite.</p>
7	<p>Collegare il modulo di alimentazione AC (<b>[24V DCOUT]</b>) al cavo di alimentazione DC (<b>[24V DCIN]</b>) del modulo UPS:</p>  <p>Modulo di alimentazione CA</p> <p>Modulo UPS</p> <p>Cavo di alimentazione</p>

Passo	Azione
8	<p>Collegare il cavo AC (<b>[AC IN]</b>) del modulo di alimentazione AC:</p> 

Seguire questa procedura quando si installa il modulo UPS senza modulo di alimentazione CA opzionale (uso comune per PFXPU/PFXPP/PFXPL2B5, PFXPL2B6/PFXPL2B1, PFXPL2B2, PFXPL2B3, PFXPL2B4):

Passo	Azione
1	Disconnettere l'alimentazione dal Box.
2	Toccare l'alloggiamento o la connessione a massa (non l'alimentatore) per scaricare le cariche elettrostatiche dal proprio corpo.
3	<p>Installare il modulo UPS (PFXZPBEUUPB2). L'installazione richiede quattro viti M5 e quattro rondelle.</p> <p>Collegare i due cavi UPS (PFXZPBCBUP32) al modulo UPS. Collegare il cavo di alimentazione CC al connettore di alimentazione CC del Box e collegare il cavo di comunicazione (porta COM) alla porta COM1 RS-232 del Box:</p> 
	Serrare i cavi collegati nei morsetti a vite.

Passo	Azione
4	<p>Collegare l'alimentazione CC (<b>[24V DCIN]</b>) del modulo UPS dalla relativa sorgente di alimentazione:</p>  <p>Cavo di alimentazione</p>

## Collegamenti dell'interfaccia Box

### Introduzione

I Box PFXPL2B5, PFXPL2B6, PFXP•2L, PFXP•2N e moduli di visualizzazione PFXPPD5800WP, PFXPPD5900WP non sono certificati per l'uso in aree classificate come pericolose.

### PERICOLO

#### RISCHIO POTENZIALE DI ESPLOSIONE IN AREE A RISCHIO.

Non utilizzare questi prodotti in aree pericolose.

**Il mancato rispetto di queste istruzioni provocherà morte o gravi infortuni.**

Il PFXPP2B, PFXPU2B, PFXPP26, PFXPP27, PFXPP2D, PFXPP2J, PFXPU26, PFXPU27, PFXPU2D, PFXPU2J, PFXPL261...4, PFXPL271...4, PFXPL2B1...4, PFXPL2D1...4, PFXPL2J1...4 e l'Adattatore di visualizzazione PFXZPPDADDP2 sono certificati per l'utilizzo in aree classificate come pericolose Classe I Divisione 2 (vedere il capitolo "Certificazioni e standard"). Rispettare quanto segue:

### AVVERTIMENTO

#### RISCHIO DI ESPLOSIONE

- Prima di installare o utilizzare il dispositivo in aree pericolose, verificarne sempre la certificazione ANSI/ISA 12.12.01 e CSA C22.2 N° 213.
- Per accendere o spegnere un Box installato in un sito pericoloso di Classe I, Divisione 2, si deve:
  - usare un interruttore ubicato fuori dall'area pericolosa, oppure
  - usare un interruttore certificato per aree pericolose di Classe I, Divisione 1.
- La sostituzione di qualsiasi componente può compromettere l'idoneità per la Classe I, Divisione 2.
- Prima di collegare o scollegare l'apparecchiatura accertarsi che l'alimentazione sia stata disattivata o che l'area sia classificata come non pericolosa. Questo vale per tutti i collegamenti, inclusi quelli di alimentazione, quelli a terra, quelli seriali, paralleli, di rete e USB posteriori.
- All'interno delle aree pericolose non utilizzare mai cavi non schermati / non messi a terra.
- Se l'unità è installata in un armadio, tenere sempre chiuse porte e aperture per evitare l'accumulo di sostanze estranee all'interno della stazione di lavoro.
- Non aprire il coperchio e non utilizzare connettori USB in siti pericolosi.
- Non esporre alla luce solare diretta o a sorgenti di luce UV.

**Il mancato rispetto di queste istruzioni può provocare morte, gravi infortuni o danni alle apparecchiature.**

## ⚠ AVVERTIMENTO

### SCOLLEGAMENTO O FUNZIONAMENTO IMPREVISTO DELL'APPARECCHIATURA

- Accertarsi che i collegamenti elettrici, di comunicazione e ad accessori non esercitino sollecitazioni eccessive sulle porte. Tener conto delle eventuali vibrazioni presenti nell'ambiente.
- Verificare che i cavi di alimentazione, di comunicazione e di accessori esterni siano saldamente fissati al pannello o all'armadio.
- Usare solo cavi con connettore a 9 pin Sub-D con un sistema di chiusura in buone condizioni.
- Usare solo cavi USB reperibili in commercio.

**Il mancato rispetto di queste istruzioni può provocare morte, gravi infortuni o danni alle apparecchiature.**

### Collegamenti dell'interfaccia seriale

Questa interfaccia è utilizzata per collegare il Box all'apparecchiatura remota, tramite un cavo di interfaccia remota. Il connettore è di tipo a spina D-Sub 9 pin.

Se si collega il Box con un cavo PLC lungo, il cavo potrebbe avere un potenziale elettrico diverso dal pannello, anche se entrambi sono collegati a terra.

**NOTA:** il Box può ottenere informazioni UPS dalla porta COM. È possibile utilizzare solo COM1 per rilevare le informazioni del modulo UPS (PFXZPBUEUPB2). Il modulo di comunicazione dell'interfaccia opzionale non può essere utilizzato per il modulo UPS; in caso contrario danneggerebbe il Box.

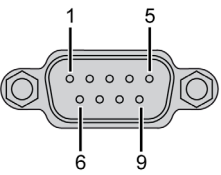
## ⚡ ⚠ PERICOLO

### SCOSSA ELETTRICA

- Effettuare un collegamento diretto tra la vite di terra e la terra.
- Non collegare a terra altri dispositivi attraverso la vite di terra di questo dispositivo.
- Installare tutti i cavi rispettando i codici e i requisiti nazionali. Se le normative nazionali non richiedono la messa a terra, seguire una guida affidabile quale il US National Electrical Code, Article 800.

**Il mancato rispetto di queste istruzioni provocherà morte o gravi infortuni.**

La tabella mostra le assegnazioni di D-Sub 9 pin (COM1):

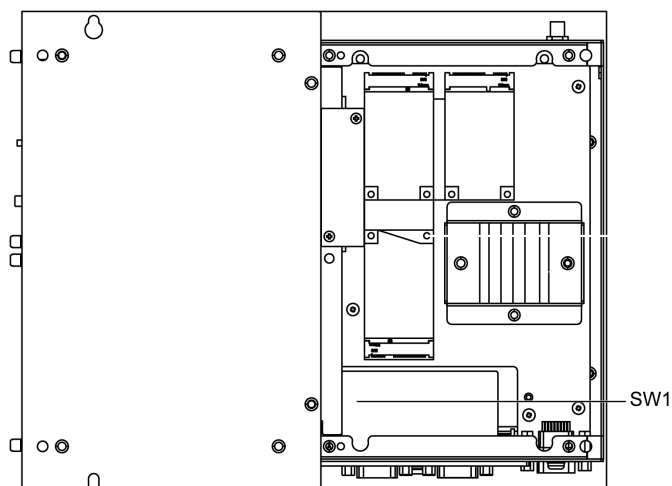
Pin	Assegnazione			Connettore spina D-Sub 9 pin
	RS-232	RS-422	RS-485	
1	DCD	TxD-	Data-	
2	RxD	TxD+	Data+	
3	TxD	RxD+	N/D	
4	DTR	RxD-	N/D	
5	GND	GND	GND	
6	DSR	N/D	N/D	
7	RTS	N/D	N/D	
8	CTS	N/D	N/D	
9	RI	N/D	N/D	

Un peso o una tensione eccessiva sui cavi di comunicazione possono causare lo scollegamento dell'apparecchiatura.

**NOTA:**

- Regolare la configurazione della porta seriale con il DIP switch (uso comune per PFXPU/PFXPP). È possibile selezionare RS-232, RS-422/485. La porta RS-485 è definita con capacità di controllo flusso dati automatico e rileva automaticamente la direzione del flusso dati.
- Il Box Atom non dispone di interruttore per impostare la modalità RS-232, RS-422/485. Utilizzare il BIOS per l'impostazione.

La figura mostra la posizione di SW1 per Box Celeron/Core i7:



La tabella descrive le impostazioni della modalità RS-232, RS-422/485 per COM1:

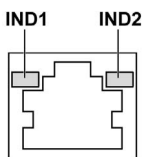
Modalità	SW1																														
Modalità RS-232	<table style="margin-left: auto; margin-right: auto;"> <tr><td>1</td><td>ON</td><td>20</td></tr> <tr><td>2</td><td>OFF</td><td>19</td></tr> <tr><td>3</td><td>OFF</td><td>18</td></tr> <tr><td>4</td><td>OFF</td><td>17</td></tr> <tr><td>5</td><td>OFF</td><td>16</td></tr> <tr><td>6</td><td>OFF</td><td>15</td></tr> <tr><td>7</td><td>OFF</td><td>14</td></tr> <tr><td>8</td><td>OFF</td><td>13</td></tr> <tr><td>9</td><td>OFF</td><td>12</td></tr> <tr><td>10</td><td>OFF</td><td>11</td></tr> </table>	1	ON	20	2	OFF	19	3	OFF	18	4	OFF	17	5	OFF	16	6	OFF	15	7	OFF	14	8	OFF	13	9	OFF	12	10	OFF	11
1	ON	20																													
2	OFF	19																													
3	OFF	18																													
4	OFF	17																													
5	OFF	16																													
6	OFF	15																													
7	OFF	14																													
8	OFF	13																													
9	OFF	12																													
10	OFF	11																													
Modalità master RS-422	<table style="margin-left: auto; margin-right: auto;"> <tr><td>1</td><td>ON</td><td>20</td></tr> <tr><td>2</td><td>ON</td><td>19</td></tr> <tr><td>3</td><td>ON</td><td>18</td></tr> <tr><td>4</td><td>ON</td><td>17</td></tr> <tr><td>5</td><td>OFF</td><td>16</td></tr> <tr><td>6</td><td>OFF</td><td>15</td></tr> <tr><td>7</td><td>OFF</td><td>14</td></tr> <tr><td>8</td><td>OFF</td><td>13</td></tr> <tr><td>9</td><td>OFF</td><td>12</td></tr> <tr><td>10</td><td>OFF</td><td>11</td></tr> </table>	1	ON	20	2	ON	19	3	ON	18	4	ON	17	5	OFF	16	6	OFF	15	7	OFF	14	8	OFF	13	9	OFF	12	10	OFF	11
1	ON	20																													
2	ON	19																													
3	ON	18																													
4	ON	17																													
5	OFF	16																													
6	OFF	15																													
7	OFF	14																													
8	OFF	13																													
9	OFF	12																													
10	OFF	11																													

Modalità	SW1
Modalità slave RS-422	
Modalità RS-485	

**NOTA:** L'RS-422 crea connessioni punto a punto. In una disposizione da punto a multipunto, il nodo che origina i dati (master) può trasmettere i dati a diversi nodi (slave) contemporaneamente. È possibile configurare RS-422 come nodo master o slave per reti. Un sistema master-slave ha un solo nodo master che invia i comandi a ciascuno dei nodi slave ed elabora le risposte. I nodi slave in genere non trasmettono i dati senza una richiesta del nodo master e non comunicano tra loro. Ogni slave deve avere un indirizzo univoco in modo che possa essere indirizzato indipendentemente dagli altri nodi.

### LED stato connettore RJ45

La figura mostra i LED di stato del connettore RJ45:



La tabella descrive il LED di stato del connettore RJ45:

Designazione	Descrizione	LED		
		Colore	Stato	Descrizione
IND1	Collegamento Ethernet	Verde/Giallo	Spento	Collegamento a 10 Mbit/s
			Giallo fisso	Collegamento a 100 Mbit/s
			Verde fisso	Attività a 1000 Mb/s
IND2	Attività Ethernet	Verde	Spento	Nessuna attività
			Acceso	Trasmissione o ricezione dati



---

# Capitolo 8

## Modifiche hardware

---

### Oggetto del presente capitolo

Questo capitolo descrive le modifiche hardware per il Box.

### Contenuto di questo capitolo

Questo capitolo contiene le seguenti sezioni:

Sezione	Argomento	Pagina
8.1	Prima delle modifiche	154
8.2	Box e modifiche della memorizzazione	157
8.3	Installazione kit per ventola Box Celeron e Core i7	178
8.4	Schede e interfacce opzionali	180

## Sezione 8.1

### Prima delle modifiche

---

#### Prima di apportare modifiche

##### Introduzione

Per le procedure di installazione dettagliate delle unità opzionali, consultare la guida all'installazione del produttore originale (OEM) fornita in dotazione con il dispositivo.

### PERICOLO

#### **RISCHIO DI SCOSSA ELETTRICA, ESPLOSIONE O ARCO ELETTRICO**

- Isolare completamente la tensione dal dispositivo prima di smontare coperchi o elementi dal sistema e prima di installare o togliere qualsiasi accessorio, componente hardware o cavo.
- Scollegare il cavo di alimentazione sia dal Box sia dall'alimentatore.
- Utilizzare sempre un idoneo dispositivo di rilevamento della tensione nominale, per verificare che l'alimentazione sia disattivata.
- Prima di ricollegare l'alimentazione all'unità rimontare e fissare tutti i coperchi e i componenti del sistema.
- Usare solo la tensione specificata quando si utilizza il Box. L'unità CC è stata progettata con un ingresso a 24 Vcc.

**Il mancato rispetto di queste istruzioni provocherà morte o gravi infortuni.**

I Box PFXPL2B5, PFXPL2B6, PFXP•2L, PFXP•2N e moduli di visualizzazione PFXPPD5800WP, PFXPPD5900WP non sono certificati per l'uso in aree classificate come pericolose.

### PERICOLO

#### **RISCHIO POTENZIALE DI ESPLOSIONE IN AREE A RISCHIO.**

Non utilizzare questi prodotti in aree pericolose.

**Il mancato rispetto di queste istruzioni provocherà morte o gravi infortuni.**

Il PFXPP2B, PFXPU2B, PFXPP26, PFXPP27, PFXPP2D, PFXPP2J, PFXPU26, PFXPU27, PFXPU2D, PFXPU2J, PFXPL261...4, PFXPL271...4, PFXPL2B1...4, PFXPL2D1...4, PFXPL2J1...4 e il Adattatore di visualizzazione PFXZPPDADDP2 sono certificati per l'utilizzo in aree classificate come pericolose Classe I Divisione 2 (vedere il capitolo "Certificazioni e standard"). Rispettare quanto segue:

## AVVERTIMENTO

### RISCHIO DI ESPLOSIONE

- Prima di installare o utilizzare il dispositivo in aree pericolose, verificarne sempre la certificazione ANSI/ISA 12.12.01 e CSA C22.2 N° 213.
- Per accendere o spegnere un Box installato in un sito pericoloso di Classe I, Divisione 2, si deve:
  - usare un interruttore ubicato fuori dall'area pericolosa, oppure
  - usare un interruttore certificato per aree pericolose di Classe I, Divisione 1.
- La sostituzione di qualsiasi componente può compromettere l'idoneità per la Classe I, Divisione 2.
- Prima di collegare o scollegare l'apparecchiatura accertarsi che l'alimentazione sia stata disattivata o che l'area sia classificata come non pericolosa. Questo vale per tutti i collegamenti, inclusi quelli di alimentazione, quelli a terra, quelli seriali, paralleli, di rete e USB posteriori.
- All'interno delle aree pericolose non utilizzare mai cavi non schermati / non messi a terra.
- Se l'unità è installata in un armadio, tenere sempre chiuse porte e aperture per evitare l'accumulo di sostanze estranee all'interno della stazione di lavoro.
- Non aprire il coperchio e non utilizzare connettori USB in siti pericolosi.
- Non esporre alla luce solare diretta o a sorgenti di luce UV.

**Il mancato rispetto di queste istruzioni può provocare morte, gravi infortuni o danni alle apparecchiature.**

Durante il funzionamento, la temperatura del dissipatore può superare 70 °C (158 °F).

## AVVERTIMENTO

### RISCHIO DI USTIONI

Non toccare durante il funzionamento la superficie del dissipatore.

**Il mancato rispetto di queste istruzioni può provocare morte, gravi infortuni o danni alle apparecchiature.**

## ATTENZIONE

### SERRAGGIO ECCESSIVO E COMPONENTI ALLENTATI

- Non esercitare una coppia superiore a 0,5 Nm (4.5 lb-in) durante il serraggio dei perni a vite di fissaggio, alloggiamenti, accessori o morsettiere. Applicando una forza eccessiva si può danneggiare il perno a vite di fissaggio.
- Quando si serrano o si rimuovono le viti, assicurarsi di non farle cadere all'interno del telaio di Box.

**Il mancato rispetto di queste istruzioni può provocare infortuni o danni alle apparecchiature.**

## **ATTENZIONE**

### **COMPONENTI SENSIBILI ALLE SCARICHE ELETTROSTATICHE**

I componenti interni del Box, compresi accessori quali i moduli RAM e le schede di espansione, possono subire danni a causa dell'elettricità statica.

- Tenere i materiali che producono elettricità statica (plastica, imbottiture, tappeti) fuori dall'area di lavoro.
- Non togliere i componenti sensibili alle scariche elettrostatiche dalla custodia antistatica fino al momento dell'installazione.
- Quando si maneggiano componenti sensibili all'elettricità statica, indossare un bracciale con messa a terra adeguata (o equivalente).
- Evitare di toccare conduttori esposti e cavi di componenti con la pelle o con gli abiti.

**Il mancato rispetto di queste istruzioni può provocare infortuni o danni alle apparecchiature.**

---

## Sezione 8.2

### Box e modifiche della memorizzazione

---

#### Panoramica

Questa sezione mostra l'installazione delle unità HDD/SSD, della scheda CFast e della scheda mSATA.

#### Contenuto di questa sezione

Questa sezione contiene le seguenti sottosezioni:

Argomento	Pagina
Installazione scheda M.2 Box Atom (PFXPL2B1, PFXPL2B2, PFXPL2B3, PFXPL2B4)	158
Installazione dell'unità HDD/SSD Box Atom (PFXPL2B2, PFXPL2B4)	161
Installazione scheda CFast Box Celeron e Core i7 (PFXPU/PFXPP)	165
Installazione scheda mSATA Box Celeron e Core i7 (PFXPU/PFXPP)	167
Installazione scheda mini PCIe e PCI/PCIe Box Celeron e Core i7 (PFXPU/PFXPP)	170
Installazione unità HDD/SSD Box Celeron e Core i7 (PFXPU/PFXPP)	175

## Installazione scheda M.2 Box Atom (PFXPL2B1, PFXPL2B2, PFXPL2B3, PFXPL2B4)

### Introduzione

Il Box Atom supporta uno slot per scheda M.2. Il Box Atom è progettato per uno slot M.2 e fornisce 3,3 Vcc a max 2,5 A. Le dimensioni della scheda M.2 sono P22 mm x L42 mm (0.87 in x 1.65 in).

M.2 tipo 2242 (mini PCIe dimensione intera):



Prima di installare o rimuovere una scheda M.2, arrestare correttamente il sistema operativo Windows e scollegare il dispositivo dalla rete di alimentazione.

### PERICOLO

#### RISCHIO DI SCOSSA ELETTRICA, ESPLOSIONE O ARCO ELETTRICO

- Isolare completamente la tensione dal dispositivo prima di smontare coperchi o elementi dal sistema e prima di installare o togliere qualsiasi accessorio, componente hardware o cavo.
- Scollegare il cavo di alimentazione sia dal Box sia dall'alimentatore.
- Utilizzare sempre un dispositivo di rilevamento della tensione nominale idoneo per verificare l'assenza di alimentazione.
- Prima di ricollegare l'alimentazione all'unità rimontare e fissare tutti i coperchi e i componenti del sistema.
- Usare solo la tensione specificata quando si utilizza il Box. L'unità CA è progettata per essere alimentata da 100 a 240 Vca. L'unità CC è stata progettata con un ingresso a 24 Vcc. Controllare sempre se il dispositivo in uso è di tipo CA o CC prima di collegarlo all'alimentazione.

**Il mancato rispetto di queste istruzioni provocherà morte o gravi infortuni.**

### ATTENZIONE

#### DANNI ALLA SCHEDA DI MEMORIA E PERDITA DEI DATI

- Rimuovere tutte le alimentazioni elettriche prima di entrare in contatto con una scheda di memoria installata.
- Utilizzare solo schede di memoria vendute da Pro-face come accessorio per questo prodotto. Le prestazioni del Box non sono state provate utilizzando schede di memoria di altri fornitori.
- Verificare che la scheda di memoria sia orientata correttamente prima di inserirla.
- Non piegare, far cadere o colpire la scheda di memoria.
- Non toccare i connettori della scheda di memoria.
- Non smontare o modificare la scheda di memoria.
- Conservare la scheda di memoria all'asciutto.

**Il mancato rispetto di queste istruzioni può provocare infortuni o danni alle apparecchiature.**

## AVVISO

### SCARICA ELETTROSTATICA

Prima di togliere il coperchio del Box, adottare tutte le misure di protezione richieste per prevenire le scariche elettrostatiche.

**Il mancato rispetto di queste istruzioni può provocare danni alle apparecchiature.**

## ⚠ ATTENZIONE

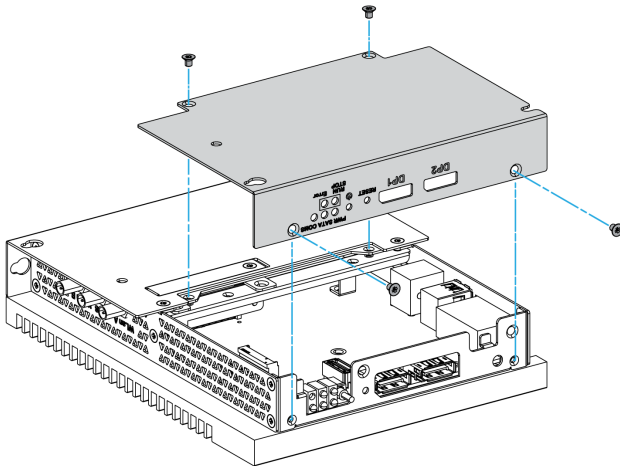
### SERRAGGIO ECCESSIVO E COMPONENTI ALLENTATI

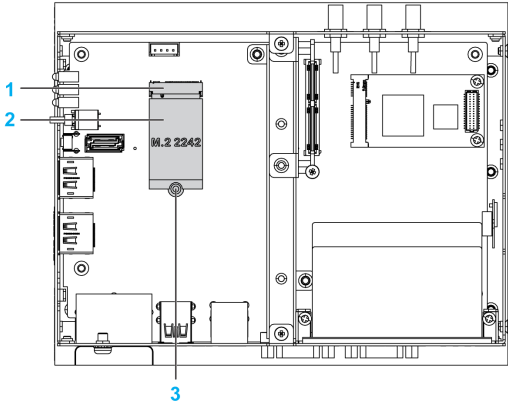
- Non esercitare una coppia superiore a 0,5 Nm (4.5 lb-in) durante il serraggio dei perni a vite di fissaggio, alloggiamenti, accessori o morsettiere. Applicando una forza eccessiva si può danneggiare il perno a vite di fissaggio.
- Quando si serrano o si rimuovono le viti, assicurarsi di non farle cadere all'interno del telaio di Box.

**Il mancato rispetto di queste istruzioni può provocare infortuni o danni alle apparecchiature.**

### Installazione scheda M.2

La tabella descrive come installare una scheda M.2:

Passo	Azione
1	Staccare il cavo di alimentazione dal Box.
2	Toccare l'alloggiamento o la connessione a massa (non l'alimentatore) per scaricare le cariche elettrostatiche dal proprio corpo.
3	Svitare le quattro viti dal coperchio: 

Passo	Azione
4	<p>Inserire la scheda M.2 nel connettore della scheda di espansione e fissarla con una vite:</p>  <p>1 Connettore scheda di espansione                  2 Scheda M.2                  3 Vite dimensione M2 (incluso in Box accessorio)</p> <p><b>NOTA:</b> la coppia consigliata per queste viti è 0,5 Nm (4.5 lb-in).</p>
5	<p>Reinserire il coperchio e fissarlo con quattro viti:</p>

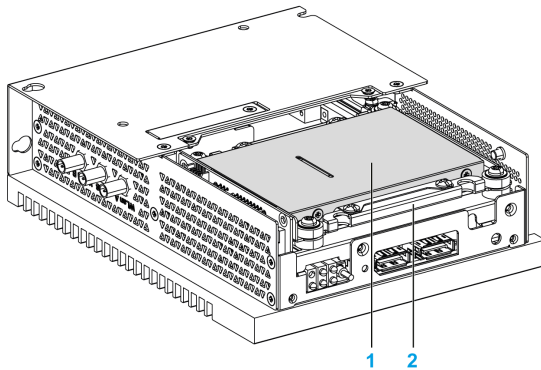


## Installazione dell'unità HDD/SSD Box Atom (PFXPL2B2, PFXPL2B4)

### Panoramica

Box supporta tre tipi di dispositivi SATA e due porte SATA. La tabella mostra la configurazione del dispositivo SATA:

Porta SATA	Dispositivo SATA	Velocità SATA
Porta 1	HDD/SSD	6 Gb/s; 3 Gb/s; 1.5 Gb/s
Porta 2	M.2	



- 1 HDD/SSD
- 2 Adattatore HDD/SSD (PFXZPEADHDD2)

### Installazione dell'unità HDD/SSD

## AVVISO

#### SCARICA ELETTROSTATICA

Prima di togliere il coperchio del Box, adottare tutte le misure di protezione richieste per prevenire le scariche elettrostatiche.

**Il mancato rispetto di queste istruzioni può provocare danni alle apparecchiature.**

## ATTENZIONE

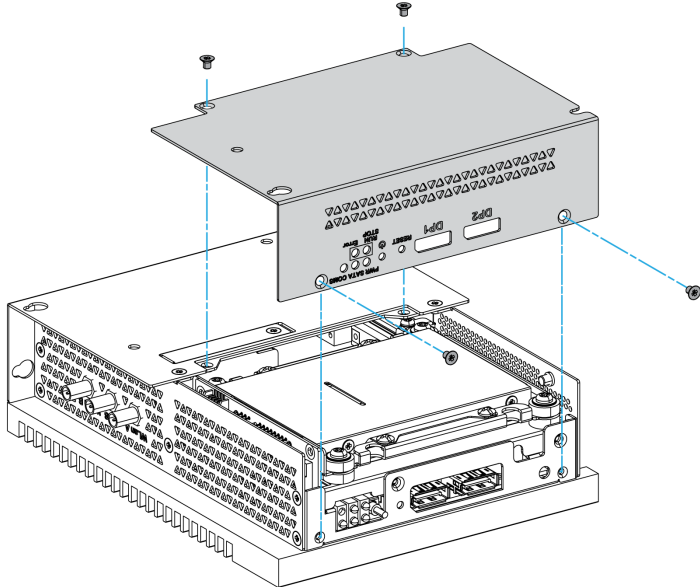
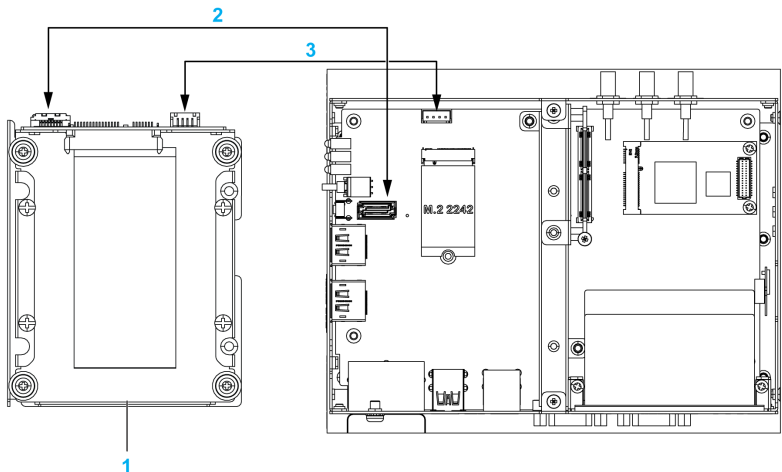
#### SERRAGGIO ECCESSIVO E COMPONENTI ALLENTATI

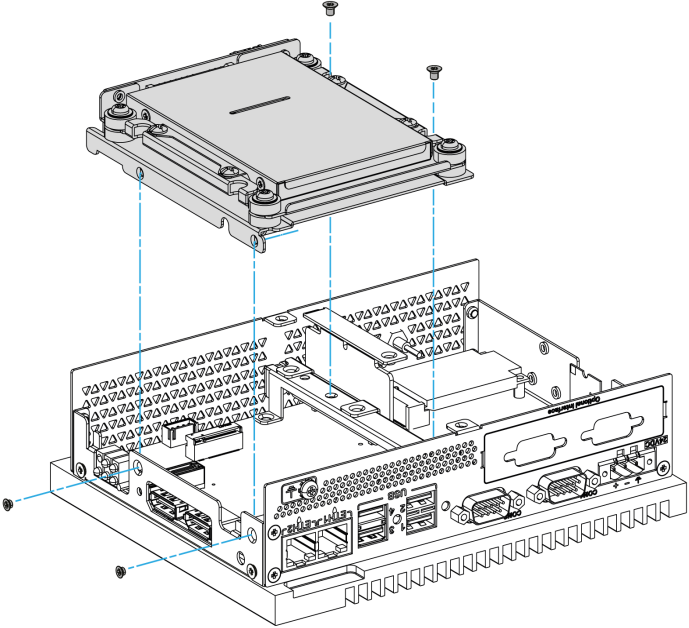
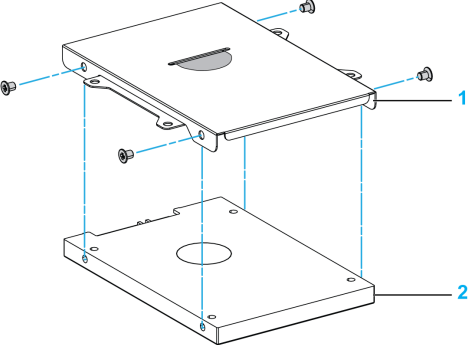
- Non esercitare una coppia superiore a 0,5 Nm (4.5 lb-in) durante il serraggio dei perni a vite di fissaggio, alloggiamenti, accessori o morsettiere. Applicando una forza eccessiva si può danneggiare il perno a vite di fissaggio.
- Quando si serrano o si rimuovono le viti, assicurarsi di non farle cadere all'interno del telaio di Box.

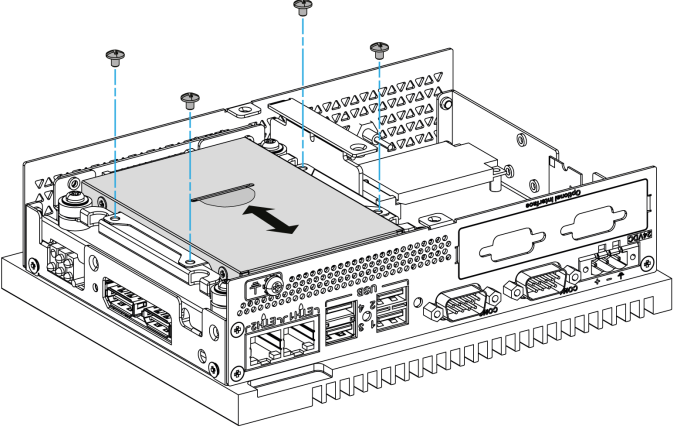
**Il mancato rispetto di queste istruzioni può provocare infortuni o danni alle apparecchiature.**

**NOTA:** Disinserire completamente l'alimentazione prima di procedere.

Questa tabella descrive l'installazione di un'unità HDD/SSD:

Passo	Azione
1	Staccare il cavo di alimentazione dal Box.
2	Toccare l'alloggiamento o la connessione a massa (non l'alimentatore) per scaricare le cariche elettrostatiche dal proprio corpo.
3	Rimuovere le quattro viti del pannello frontale e rimuoverlo: 
4	Collegare i cavi SATA al Box:  <p>1 Adattatore HDD/SSD                  2 Cavo di alimentazione SATA                  3 Cavo segnale SATA</p> <p><b>NOTA:</b> Il cavo segnale SATA è morbido per evitare problemi di trazione dopo l'inserimento.</p>

Passo	Azione
5	<p data-bbox="351 204 1188 227">Avvitare l'adattatore HDD/SSD (PFXZPEADHDD2) sul Box (le viti sono tra gli accessori):</p>  <p data-bbox="351 923 975 946"><b>NOTA:</b> Gli smorzatori proteggono dalle vibrazioni del disco rigido.</p>
6	<p data-bbox="351 958 1044 981">Fissare l'unità HDD/SSD con la custodia HDD/SSD e avvitare per fissare:</p> 

Passo	Azione
7	<p>Inserire la custodia HDD/SSD nell'adattatore HDD/SSD e avvitare per fissare:</p> 
8	<p>Riposizionare il coperchio. Fissare il coperchio con le quattro viti.</p> <p><b>NOTA:</b> La coppia consigliata per queste viti è 0,5 Nm (4.5 lb-in).</p>

## Installazione scheda CFast Box Celeron e Core i7 (PFXPU/PFXPP)

### Introduzione

Il sistema operativo del Box identifica la scheda CFast come disco rigido. Maneggiare e trattare con cura la scheda CFast in modo da prolungarne la durata. Imparare a conoscere la scheda prima di tentare di inserirla o rimuoverla.

Prima di installare o rimuovere una scheda CFast, arrestare correttamente il sistema operativo Windows e scollegare il dispositivo dalla rete di alimentazione.

### PERICOLO

#### RISCHIO DI SCOSSA ELETTRICA, ESPLOSIONE O ARCO ELETTRICO

- Isolare completamente la tensione dal dispositivo prima di smontare coperchi o elementi dal sistema e prima di installare o togliere qualsiasi accessorio, componente hardware o cavo.
- Scollegare il cavo di alimentazione sia dal Box sia dall'alimentatore.
- Utilizzare sempre un dispositivo di rilevamento della tensione nominale idoneo per verificare l'assenza di alimentazione.
- Prima di ricollegare l'alimentazione all'unità rimontare e fissare tutti i coperchi e i componenti del sistema.
- Usare solo la tensione specificata quando si utilizza il Box. L'unità CA è progettata per essere alimentata da 100 a 240 Vca. L'unità CC è stata progettata con un ingresso a 24 Vcc. Controllare sempre se il dispositivo in uso è di tipo CA o CC prima di collegarlo all'alimentazione.

**Il mancato rispetto di queste istruzioni provocherà morte o gravi infortuni.**

### ATTENZIONE

#### DANNI ALLA SCHEDA DI MEMORIA E PERDITA DEI DATI

- Rimuovere tutte le alimentazioni elettriche prima di entrare in contatto con una scheda di memoria installata.
- Utilizzare solo schede di memoria vendute da Pro-face come accessorio per questo prodotto. Le prestazioni del Box non sono state provate utilizzando schede di memoria di altri fornitori.
- Verificare che la scheda di memoria sia orientata correttamente prima di inserirla.
- Non piegare, far cadere o colpire la scheda di memoria.
- Non toccare i connettori della scheda di memoria.
- Non smontare o modificare la scheda di memoria.
- Conservare la scheda di memoria all'asciutto.

**Il mancato rispetto di queste istruzioni può provocare infortuni o danni alle apparecchiature.**

### *AVVISO*

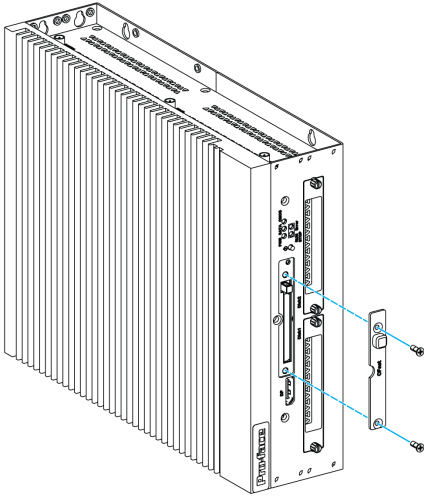
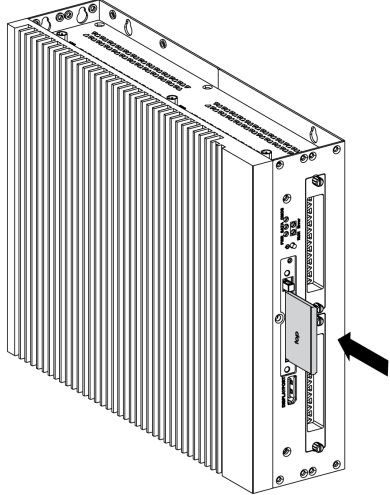
#### SCARICA ELETTROSTATICA

Prima di togliere il coperchio del Box, adottare tutte le misure di protezione richieste per prevenire le scariche elettrostatiche.

**Il mancato rispetto di queste istruzioni può provocare danni alle apparecchiature.**

### Inserimento della scheda CFast

La procedura spiega come inserire la scheda CFast.

Passo	Azione
1	<p>Rimuovere le due viti del coperchio della scheda CFast:</p> 
2	<p>Inserire la scheda CFast nel rispettivo slot. Premere lo slot della scheda CFast a fondo nel Box. Riposizionare il coperchio frontale. Fissare il coperchio frontale con le due viti.</p> 

### Installazione scheda CFast

Consultare la relativa procedura nella guida di installazione del software per il Box e le morsettiere. La guida di installazione è fornita con il prodotto.

## Installazione scheda mSATA Box Celeron e Core i7 (PFXPU/PFXPP)

### Introduzione

Il sistema operativo del Box identifica la scheda mSATA come disco rigido. Maneggiare e trattare con cura la scheda mSATA in modo da prolungarne la durata. Acquisire familiarità con la scheda prima di cercare di inserirla o rimuoverla.

Box supporta tre tipi di dispositivi SATA e quattro porte SATA. La tabella mostra la configurazione del dispositivo SATA:

Porta SATA	Dispositivo SATA	Velocità SATA
Porta 1	mSATA	6 Gb/s; 3 Gb/s; 1.5 Gb/s
Porta 2	CFast	
Porta 3	HDD/SSD 1	
Porta 4	HDD/SSD 2	

Prima di installare o rimuovere una scheda, arrestare correttamente il sistema operativo Windows e scollegare il dispositivo dalla rete di alimentazione.

### PERICOLO

#### RISCHIO DI SCOSSA ELETTRICA, ESPLOSIONE O ARCO ELETTRICO

- Isolare completamente la tensione dal dispositivo prima di smontare coperchi o elementi dal sistema e prima di installare o togliere qualsiasi accessorio, componente hardware o cavo.
- Scollegare il cavo di alimentazione sia dal Box sia dall'alimentatore.
- Utilizzare sempre un dispositivo di rilevamento della tensione nominale idoneo per verificare l'assenza di alimentazione.
- Prima di ricollegare l'alimentazione all'unità rimontare e fissare tutti i coperchi e i componenti del sistema.
- Usare solo la tensione specificata quando si utilizza il Box. L'unità CA è progettata per essere alimentata da 100 a 240 Vca. L'unità CC è stata progettata con un ingresso a 24 Vcc. Controllare sempre se il dispositivo in uso è di tipo CA o CC prima di collegarlo all'alimentazione.

**Il mancato rispetto di queste istruzioni provocherà morte o gravi infortuni.**

### ATTENZIONE

#### DANNI ALLA SCHEDA DI MEMORIA E PERDITA DEI DATI

- Rimuovere tutte le alimentazioni elettriche prima di entrare in contatto con una scheda di memoria installata.
- Utilizzare solo schede di memoria vendute da Pro-face come accessorio per questo prodotto. Le prestazioni del Box non sono state provate utilizzando schede di memoria di altri fornitori.
- Verificare che la scheda di memoria sia orientata correttamente prima di inserirla.
- Non piegare, far cadere o colpire la scheda di memoria.
- Non toccare i connettori della scheda di memoria.
- Non smontare o modificare la scheda di memoria.
- Conservare la scheda di memoria all'asciutto.

**Il mancato rispetto di queste istruzioni può provocare infortuni o danni alle apparecchiature.**

## *AVVISO*

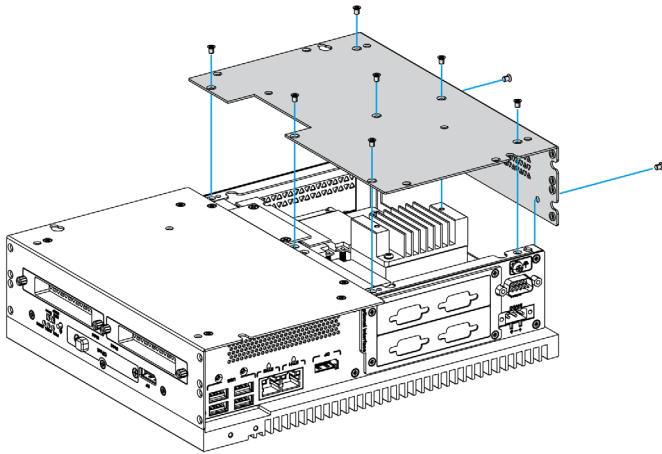
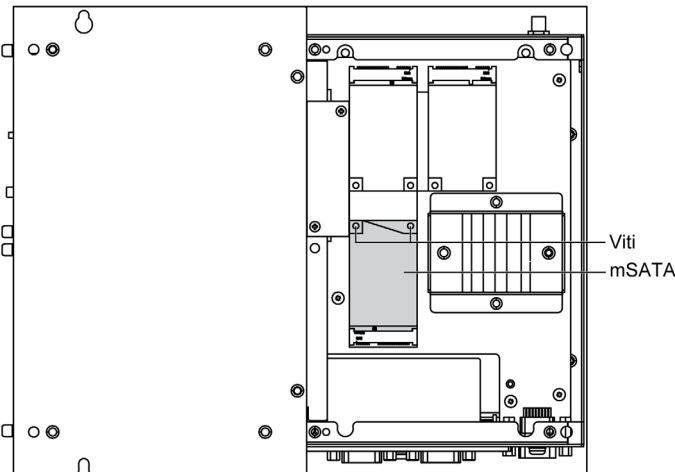
### SCARICA ELETTROSTATICA

Prima di togliere il coperchio del Box, adottare tutte le misure di protezione richieste per prevenire le scariche elettrostatiche.

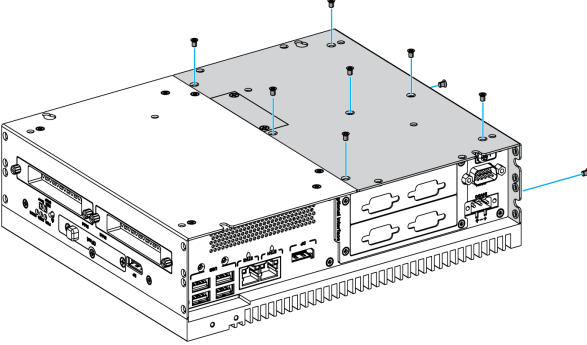
**Il mancato rispetto di queste istruzioni può provocare danni alle apparecchiature.**

### Installazione scheda mSATA

La procedura descrive come inserire la scheda mSATA.

Passo	Azione
1	Staccare il cavo di alimentazione dal Box.
2	Toccare l'alloggiamento o la connessione a massa (non l'alimentatore) per scaricare le cariche elettrostatiche dal proprio corpo.
3	Svitare le nove viti dal coperchio e rimuoverlo: <div style="text-align: center;">  </div>
4	Inserire la scheda mSATA a fondo nello slot e fissarla con due viti: <div style="text-align: center;">  </div>



Passo	Azione
5	<p data-bbox="351 204 814 229">Reinserire il coperchio e fissarlo con le nove viti:</p>  <p data-bbox="351 625 1081 651"><b>NOTA:</b> La coppia di serraggio consigliata per queste viti è 0,5 Nm (4.5 lb-in).</p>

### Backup dati scheda mSATA

Consultare la relativa procedura nella guida di installazione del software per il Box e le morsettiere. La guida di installazione è fornita con il prodotto.

## Installazione scheda mini PCIe e PCI/PCIe Box Celeron e Core i7 (PFXPU/PFXPP)

### Introduzione

Il Box supporta due slot PCI/PCIe e due mini slot PCIe.

**NOTA:** Quando si installano schede PCI/PCIe sulla scheda, la temperatura operativa è limitata a 45 °C (113 °F). Quando si installa una singola scheda PCI/PCIe, l'assorbimento massimo è 10 W. Quando si installano due schede PCI/PCIe, l'assorbimento massimo è 12 W come somma delle due schede (tuttavia, l'assorbimento massimo per scheda è 10 W). Quando si installa una o due schede, se l'assorbimento totale supera 6 W, è richiesto il kit per ventola (PFXZPBIUFAN2).

**NOTA:** La temperatura di funzionamento è limitata a 45 °C (113 °F) e il kit per ventola (PFXZPBIUFAN2) è richiesto con un modulo interfaccia Ethernet PoE (PFXZPBMPE2).

Prima di installare o rimuovere una scheda mini PCIe o PCI/PCIe, arrestare correttamente il sistema operativo Windows e scollegare il dispositivo dalla rete di alimentazione.

### PERICOLO

#### RISCHIO DI SCOSSA ELETTRICA, ESPLOSIONE O ARCO ELETTRICO

- Isolare completamente la tensione dal dispositivo prima di smontare coperchi o elementi dal sistema e prima di installare o togliere qualsiasi accessorio, componente hardware o cavo.
- Scollegare il cavo di alimentazione sia dal Box sia dall'alimentatore.
- Utilizzare sempre un dispositivo di rilevamento della tensione nominale idoneo per verificare l'assenza di alimentazione.
- Prima di ricollegare l'alimentazione all'unità rimontare e fissare tutti i coperchi e i componenti del sistema.
- Usare solo la tensione specificata quando si utilizza il Box. L'unità CA è progettata per essere alimentata da 100 a 240 Vca. L'unità CC è stata progettata con un ingresso a 24 Vcc. Controllare sempre se il dispositivo in uso è di tipo CA o CC prima di collegarlo all'alimentazione.

**Il mancato rispetto di queste istruzioni provocherà morte o gravi infortuni.**

### ATTENZIONE

#### DANNI ALLA SCHEDA DI MEMORIA E PERDITA DEI DATI

- Rimuovere tutte le alimentazioni elettriche prima di entrare in contatto con una scheda di memoria installata.
- Utilizzare solo schede di memoria vendute da Pro-face come accessorio per questo prodotto. Le prestazioni del Box non sono state provate utilizzando schede di memoria di altri fornitori.
- Verificare che la scheda di memoria sia orientata correttamente prima di inserirla.
- Non piegare, far cadere o colpire la scheda di memoria.
- Non toccare i connettori della scheda di memoria.
- Non smontare o modificare la scheda di memoria.
- Conservare la scheda di memoria all'asciutto.

**Il mancato rispetto di queste istruzioni può provocare infortuni o danni alle apparecchiature.**

## AVVISO

### SCARICA ELETTROSTATICA

Prima di togliere il coperchio del Box, adottare tutte le misure di protezione richieste per prevenire le scariche elettrostatiche.

**Il mancato rispetto di queste istruzioni può provocare danni alle apparecchiature.**

## ⚠ ATTENZIONE

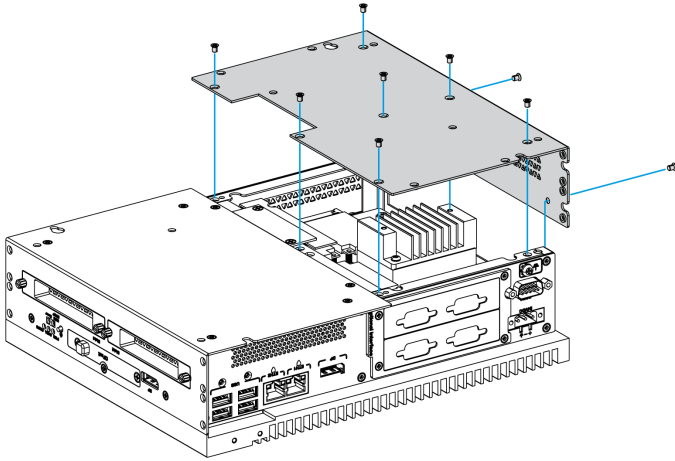
### SERRAGGIO ECCESSIVO E COMPONENTI ALLENTATI

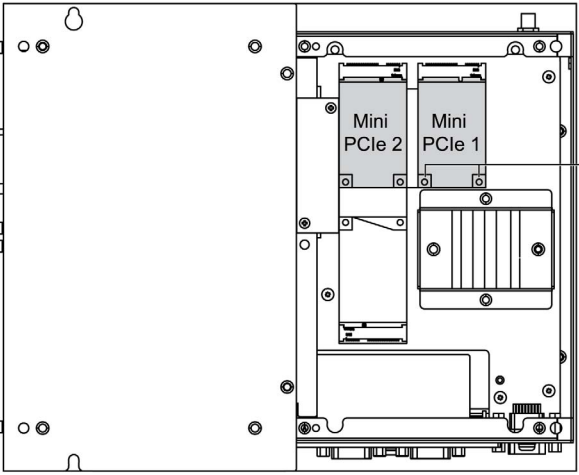
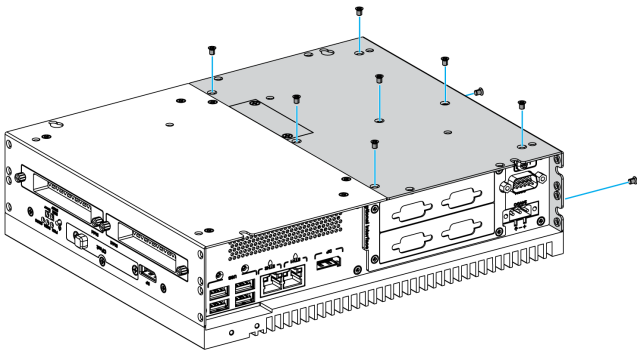
- Non esercitare una coppia superiore a 0,5 Nm (4.5 lb-in) durante il serraggio dei perni a vite di fissaggio, alloggiamenti, accessori o morsettiere. Applicando una forza eccessiva si può danneggiare il perno a vite di fissaggio.
- Quando si serrano o si rimuovono le viti, assicurarsi di non farle cadere all'interno del telaio di Box.

**Il mancato rispetto di queste istruzioni può provocare infortuni o danni alle apparecchiature.**

### Installazione della scheda mini PCIe

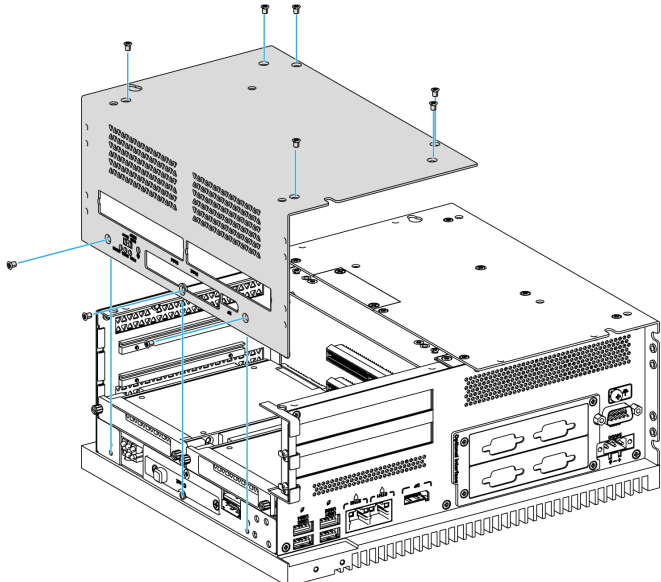
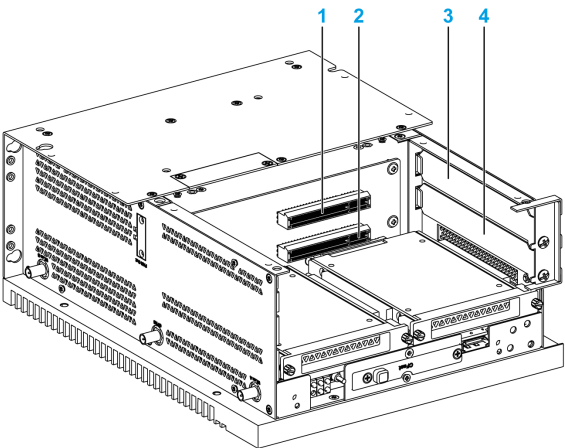
La tabella descrive come installare una scheda mini PCIe:

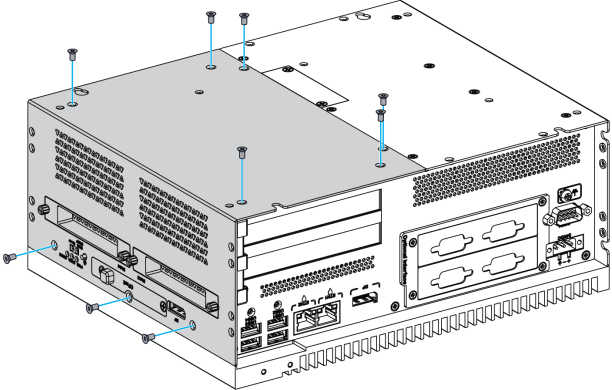
Passo	Azione
1	Staccare il cavo di alimentazione dal Box.
2	Toccare l'alloggiamento o la connessione a massa (non l'alimentatore) per scaricare le cariche elettrostatiche dal proprio corpo.
3	Svitare le nove viti dal coperchio: 

Passo	Azione
4	<p>Inserire la scheda mini PCIe nel connettore della scheda di espansione e fissarla con due viti:</p>  <p>Se la scheda mini PCIe è provvista di cavo esterno, fissare quest'ultimo con un serracavo o un dispositivo simile.</p> <p><b>NOTA:</b> La coppia di serraggio consigliata per queste viti è 0,5 Nm (4.5 lb-in).</p>
5	<p>Reinserire il coperchio e fissarlo con le nove viti:</p> 

## Installazione scheda PCI / PCIe

La tabella descrive come installare una scheda PCI/PCIe:

Passo	Azione
1	Staccare il cavo di alimentazione dal Box.
2	Toccare l'alloggiamento o la connessione a massa (non l'alimentatore) per scaricare le cariche elettrostatiche dal proprio corpo.
3	Svitare le nove viti dal coperchio e rimuoverlo: 
4	 <p>1 Slot per scheda PCI/PCIe 1  2 Slot per scheda PCI/PCIe 2  3 Slot per piastra PCI/PCIe 1  4 Slot per piastra PCI/PCIe 2</p> <p><b>NOTA:</b> La coppia di serraggio consigliata per queste viti è 0,5 Nm (4.5 lb-in).</p>

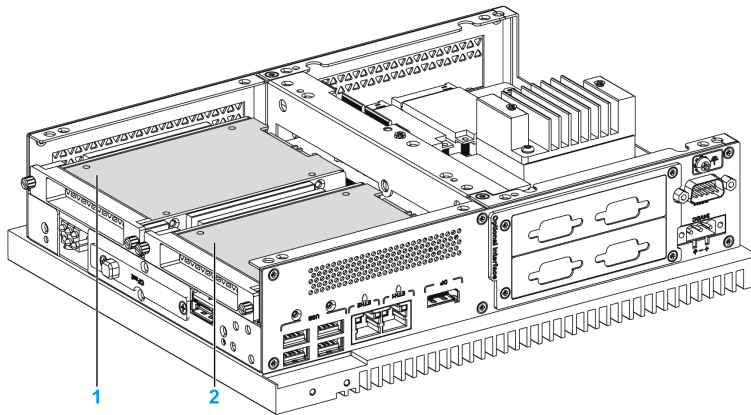
Passo	Azione
5	Reinserire il coperchio e fissarlo con le nove viti: 

## Installazione unità HDD/SSD Box Celeron e Core i7 (PFXPU/PFXPP)

### Panoramica

Box supporta tre tipi di dispositivi SATA e quattro porte SATA. La tabella mostra la configurazione del dispositivo SATA:

Porta SATA	Dispositivo SATA	Velocità SATA
Porta 1	mSATA	6 Gb/s; 3 Gb/s; 1.5 Gb/s
Porta 2	CFast	
Porta 3	HDD/SSD 1	
Porta 4	HDD/SSD 2	



- 1 HDD/SSD 1
- 2 HDD/SSD 2

Box supporta la funzionalità RAID 0/1 (redundant array of independent disks) (due HDD o due SSD possono supportare questa funzionalità). RAID è una tecnologia di virtualizzazione dell'archiviazione dati che combina più componenti di unità disco rigido in una singola unità logica per fini di ridondanza dei dati, miglioramento delle prestazioni o entrambi.

Utilizzare la tecnologia Intel RSRT (rapid storage technology) per supportare la funzionalità RAID 0/1 (vedere il manuale utente di Intel rapid storage sui supporti di ripristino). Non utilizzare lo strumento di configurazione RAID Windows:

- RAID livello 0 consente fino a sei unità, per throughput più elevato per applicazioni con uso intensivo di dati, come l'editing video.
- La ridondanza dei dati è assicurata da RAID livello 1, che esegue il mirroring.

Box supporta la funzionalità di hot-swap HDD o SSD SATA:

SATA RAID	Descrizione	Hot-Swap
RAID 0	Volume espanso	No
RAID 1	Mirroring	Sì

**NOTA:** Esiste una limitazione con System Monitor quando è attivata la modalità RAID. Le **Hard Information** non sono aggiornate.

## Installazione dell'unità HDD/SSD

### AVVISO

#### SCARICA ELETTROSTATICA

Prima di togliere il coperchio del Box, adottare tutte le misure di protezione richieste per prevenire le scariche elettrostatiche.

**Il mancato rispetto di queste istruzioni può provocare danni alle apparecchiature.**

### ⚠ ATTENZIONE

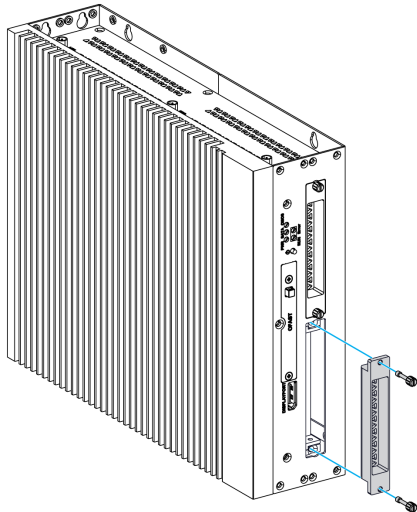
#### SERRAGGIO ECCESSIVO E COMPONENTI ALLENTATI

- Non esercitare una coppia superiore a 0,5 Nm (4.5 lb-in) durante il serraggio dei perni a vite di fissaggio, alloggiamenti, accessori o morsettiere. Applicando una forza eccessiva si può danneggiare il perno a vite di fissaggio.
- Quando si serrano o si rimuovono le viti, assicurarsi di non farle cadere all'interno del telaio di Box.

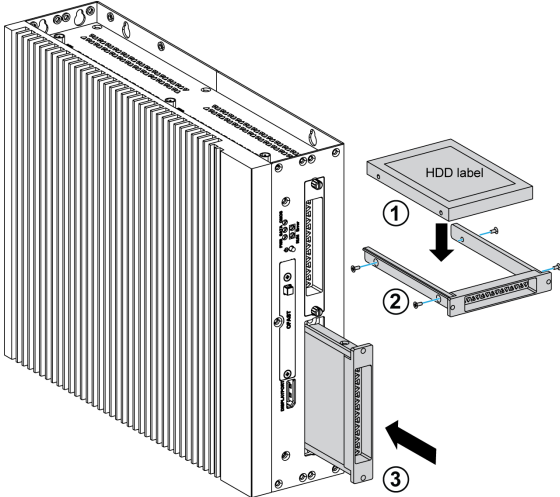
**Il mancato rispetto di queste istruzioni può provocare infortuni o danni alle apparecchiature.**

**NOTA:** Disinserire completamente l'alimentazione prima di procedere.

Questa tabella descrive l'installazione di un'unità HDD/SSD:

Passo	Azione
1	Staccare il cavo di alimentazione dal Box.
2	Toccare l'alloggiamento o la connessione a massa (non l'alimentatore) per scaricare le cariche elettrostatiche dal proprio corpo.
3	Rimuovere le due viti del pannello frontale e rimuoverlo: <div style="text-align: center;">  </div>



Passo	Azione
4	<p>Installare l'unità HDD/SSD 2.5" SATA sul supporto HDD/SSD dell'elemento di inserimento (PFXZPBADHDD2). Avvitare le quattro viti sul lato del supporto dell'unità HDD/SSD (le viti sono nella scatola degli accessori). Inserire l'unità HDD/SSD nello slot:</p> 
5	<p>Riposizionare il coperchio frontale. Fissare il coperchio con le due viti.</p> <p><b>NOTA:</b> La coppia di serraggio consigliata per queste viti è 0,5 Nm (4.5 lb-in).</p>

## Sezione 8.3

### Installazione kit per ventola Box Celeron e Core i7

---

#### Installazione kit ventola

##### Introduzione

Il kit ventola (PFXZPBIUFAN2) è richiesto per le schede PCI/PCIe installate su scheda con assorbimento compreso tra 3 W e 6 W max per due schede o 10 W max per una scheda.

Il kit ventola (PFXZPBIUFAN2) è montato solo sul Box 2 slot.

Prima di installare il kit ventola, arrestare Windows correttamente e staccare l'alimentazione del dispositivo.

#### PERICOLO

##### **RISCHIO DI SCOSSA ELETTRICA, ESPLOSIONE O ARCO ELETTRICO**

- Isolare completamente la tensione dal dispositivo prima di smontare coperchi o elementi dal sistema e prima di installare o togliere qualsiasi accessorio, componente hardware o cavo.
- Scollegare il cavo di alimentazione sia dal Box sia dall'alimentatore.
- Utilizzare sempre un dispositivo di rilevamento della tensione nominale idoneo per verificare l'assenza di alimentazione.
- Prima di ricollegare l'alimentazione all'unità rimontare e fissare tutti i coperchi e i componenti del sistema.
- Usare solo la tensione specificata quando si utilizza il Box. L'unità CA è progettata per essere alimentata da 100 a 240 Vca. L'unità CC è stata progettata con un ingresso a 24 Vcc. Controllare sempre se il dispositivo in uso è di tipo CA o CC prima di collegarlo all'alimentazione.

**Il mancato rispetto di queste istruzioni provocherà morte o gravi infortuni.**

#### *AVVISO*

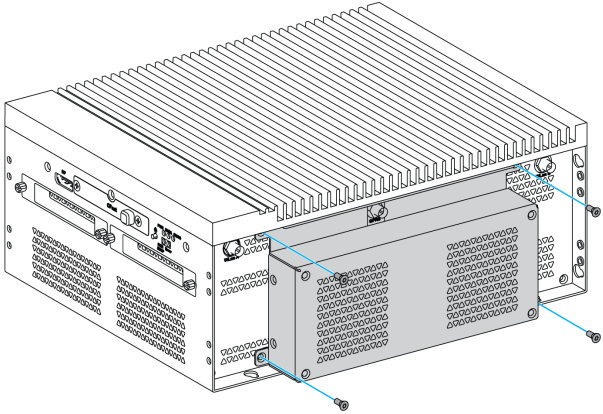
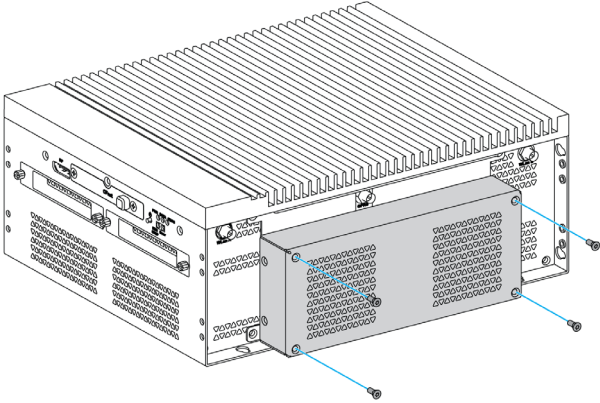
##### **SCARICA ELETTROSTATICA**

Prima di togliere il coperchio del Box, adottare tutte le misure di protezione richieste per prevenire le scariche elettrostatiche.

**Il mancato rispetto di queste istruzioni può provocare danni alle apparecchiature.**

## Installazione del kit ventola

La procedura descrive la modalità di installazione di un kit ventola:

Passo	Azione
1	Disconnettere l'alimentazione dal Box
2	Toccare l'alloggiamento o la connessione a massa (non l'alimentatore) per scaricare le cariche elettrostatiche dal proprio corpo.
3	Rimuovere il coperchio del connettore della ventola. Allineare il kit ventola parallelamente al Box e premere finché non scatta. Verificare che il kit ventola sia inserito in modo che le connessioni coincidano e fissarlo con le quattro viti fornite con il kit: 
4	Rimuovere le quattro viti per estrarre la piastra posteriore e accedere al filtro. Controllare il filtro con regolarità: 

## Sezione 8.4

### Schede e interfacce opzionali

---

#### Panoramica

Questa sezione descrive le schede e interfacce opzionali e la loro installazione.

#### Contenuto di questa sezione

Questa sezione contiene le seguenti sottosezioni:

Argomento	Pagina
Installazione interfaccia opzionale	181
Descrizione interfaccia 16DI/8DO	190
Descrizione interfaccia 8 ingressi analogici	196
Descrizione dell'interfaccia RS-232, RS-422/485	202
Descrizione dell'interfaccia Ethernet IEEE	212
Descrizione dell'interfaccia Ethernet PoE	215
EtherCATDescrizione dell'interfaccia EtherCAT	218
Descrizione interfaccia CANopen	224
Descrizione interfaccia Profibus DP	228
Descrizione dell'interfaccia audio (per Box Celeron/Core i7)	231
Descrizione interfaccia audio	232
Descrizione interfaccia USB	236
Descrizione della Trasmittitore	239
Descrizione interfaccia VGA e DVI	244
Descrizione Cellulare	259
Descrizione cellulare 4G	263
Descrizione modulo di sicurezza informatica TPM	277

## Installazione interfaccia opzionale

### Introduzione

Prima di installare o rimuovere un'interfaccia, arrestare correttamente il sistema operativo Windows e scollegare il dispositivo dalla rete di alimentazione.

### PERICOLO

#### **RISCHIO DI SCOSSA ELETTRICA, ESPLOSIONE O ARCO ELETTRICO**

- Isolare completamente la tensione dal dispositivo prima di smontare coperchi o elementi dal sistema e prima di installare o togliere qualsiasi accessorio, componente hardware o cavo.
- Scollegare il cavo di alimentazione sia dal Box sia dall'alimentatore.
- Utilizzare sempre un dispositivo di rilevamento della tensione nominale idoneo per verificare l'assenza di alimentazione.
- Prima di ricollegare l'alimentazione all'unità rimontare e fissare tutti i coperchi e i componenti del sistema.
- Usare solo la tensione specificata quando si utilizza il Box. L'unità CA è progettata per essere alimentata da 100 a 240 Vca. L'unità CC è stata progettata con un ingresso a 24 Vcc. Controllare sempre se il dispositivo in uso è di tipo CA o CC prima di collegarlo all'alimentazione.

**Il mancato rispetto di queste istruzioni provocherà morte o gravi infortuni.**

#### **NOTA:**

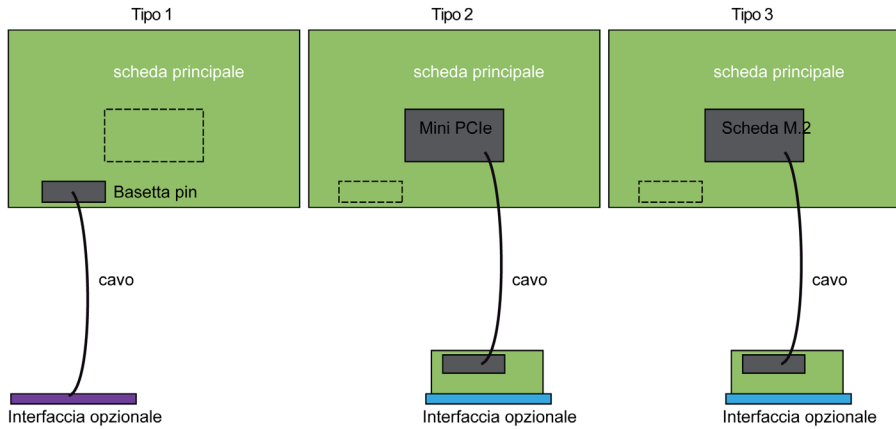
- La temperatura operativa è 0...55 °C (131 °F) tranne con 2 interfacce opzionali + modulo di visualizzazione limitata a 45 °C (113 °F).
- La temperatura operativa per montaggio orizzontale per Box Atom (PFXPL2B1, PFXPL2B2, PFXPL2B3, PFXPL2B4) è limitata a 45 °C (113 °F).
- La temperatura operativa per Box Atom (PFXPL2B5, PFXPL2B6) è limitata a 45 °C (113 °F).

## Tabella compatibile interfaccia opzionale

Codice prodotto	Descrizione	PFXPP/PFXPU	PFXPL2B5, PFXPL2B6/PFXPL2B2, PFXPL2B4
PFXZPBMPUS2P2	Interfaccia USB 3.0, 2 x USB	Si <sup>(1)</sup>	Si
PFXZPBPHAU2	Interfaccia audio, 1 x LI/LO/MIC	Si <sup>(2)</sup>	N/D
PFXZPBMPR42P2	Isolamento interfaccia 2 x RS-422/485	Si	Si
PFXZPBMPR44P2	Interfaccia 4 x RS-422/485	Si	Si
PFXZPBMPR22P2	Isolamento interfaccia 2 x RS-232	Si	Si
PFXZPBMPR24P2	Interfaccia 4 x RS-232	Si	Si
PFXZPBMPAU2	Audio interfaccia 1 x LI/LO/MIC	Si <sup>(2)</sup>	Si
PFXZPBTPM22	TPM interfaccia 2.0	Si <sup>(9)</sup>	Si
PFXZPBMPX16Y82	Interfaccia 16 DI/8 DO, 1 x DB37, cavo 2 m	Si	Si
PFXZPBMPAVI8	Interfaccia 8 ingressi analogici	Si	Si
PFXZPBPHMC2	Interfaccia 3G, 1 x antenna	Si	Si
PFXZPBMPRE2	Interfaccia IEEE1588, 1 x RJ45	Si	Si
PFXZPBMPPECATM2	Master interfaccia EthernetCAT	No	Si
PFXZPBMPPE2	Interfaccia PoE, 2 RJ45	Si <sup>(10)</sup>	Si
PFXZPBMP4GU2	Interfaccia 4G US, 1 antenna	Si	Si
PFXZPBMP4GE2	Interfaccia 4G EU/ASIA, 1 antenna	Si	Si
PFXZPBMPDV2	Interfaccia 1 x DVI-I	Si <sup>(4/5)</sup>	Si
PFXZPBMPVGDV2	Interfaccia, 1 x DVI-D, 2 VGA, due supporti	Si <sup>(4/5)</sup>	Si <sup>(3)</sup>
PFXZPBMPXTX2	Trasmettitore interfaccia	Si <sup>(5/6/7)</sup>	Si <sup>(7)</sup>
PFXZPBMPBPM2	Profibus interfaccia con NVRAM	Si	Si
PFXZPBMPCANM2	Bus di campo interfaccia, 2 x CANopen	Si	Si

(1) Supporta solo un PFXZPBMPUS2P2 in PFXPP/PFXPU.  
(2) Supporta solo un PFXZPBPHAU2 in PFXPP/PFXPU. PFXPP/PFXPU ha una basetta pin, quindi per Line in, Line out e Mic in, utilizzare preferibilmente PFXZPBPHAU2.  
(3) PFXPL2B2, PFXPL2B4 supporta solo la staffa interfaccia, con 2 supporti VGA o DVI-D.  
(4) PFXZPBMPDV2 e PFXZPBMPVGDV2 non utilizzabili insieme in PFXPP/PFXPU.  
(5) PFXZPBMPXTX2 non utilizzabile con PFXZPBMPDV2 o PFXZPBMPVGDV2.  
(6) PFXZPBMPXTX2 e PFXZPBMPUS2P2 non utilizzabili insieme in PFXPP/PFXPU.  
(7) Rimuovere il driver esistente quando si desidera installare PFXZPBMPXTX2 o PFXZPBMPDV2 o PFXZPBMPVGDV2.  
(8) Impossibile monitorare lo stato UPS poiché Adattatore di visualizzazione non dispone di porta COM.  
(9) Necessario il declassamento a TPM 1.2 in PFXPP/PFXPU.  
(10) Inutilizzabile con PFXZPBMPXTX2 o PFXZPBMPUS2P2 insieme in PFXPP/PFXPU/PFXPL2B1, PFXPL2B2, PFXPL2B3, PFXPL2B4.

La figura mostra i tipi di interfaccia (vista dall'alto):

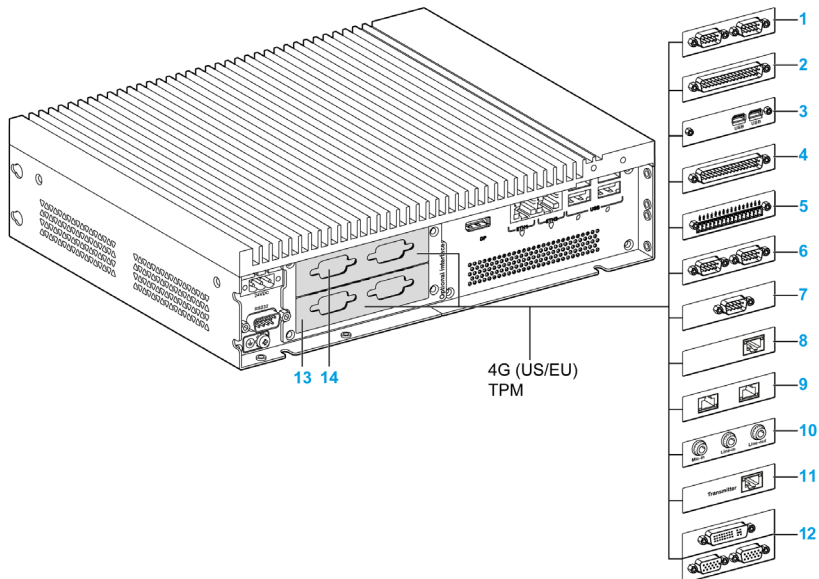


**Tipo 1** Basetta pin

**Tipo 2** Scheda mini PCIe

**Tipo 3** Scheda M.2

La figura mostra le possibili interfacce:



- 1 2 interfacce RS-232, RS-422/485
- 2 4 interfacce RS-232, RS-422/485
- 3 Interfaccia USB
- 4 Interfaccia DIO
- 5 Interfaccia ingresso analogico
- 6 Interfaccia CANopen
- 7 Interfaccia Profibus DP
- 8 1 interfaccia Ethernet IEEE1588
- 9 2 interfacce Ethernet PoE o 2 interfacce EtherCat
- 10 Interfaccia audio
- 11 Trasmettitore
- 12 Interfaccia VGA e DVI per Box Celeron/Core i7
- 13 Interfaccia opzionale 1
- 14 Interfaccia opzionale 2

La tabella mostra il tipo e il codice prodotto dell'interfaccia opzionale:

Designazione	Codice prodotto	Interfaccia	Tipo:		
			Scheda mini PCIe	Piastra interfaccia	Basetta pin da sistema
Interfaccia RS-232, RS-422/485	PFXZPBMPR42P2	2 x RS-422/485 isolata	1	1	–
	PFXZPBMPR44P2	4 x RS-422/485	1	1	–
	PFXZPBMPR22P2	2 x RS-232 isolate	1	1	–
	PFXZPBMPR24P2	4 x RS-232	1	1	–
Interfaccia DIO	PFXZPBMPX16Y82	16 x DI / 8 x DO	1	1	–
Interfaccia ingresso analogico	PFXZPBMPAVI8	8 x ingressi analogici	1	1	–
Interfaccia Ethernet	PFXZPBMPRE2	1 x Ethernet gigabit IEEE1588	1	1	–
	PFXZPBMPPE2	2 x Ethernet gigabit PoE	1	1	–
	PFXZPBMPPECATM2	1 EtherCAT	1	1	–
Interfaccia CANopen	PFXZPBMPCANM2	2 CANopen	1	1	–
Interfaccia Profibus DP	PFXZPBMPBPM2	1 Profibus DP master con MRAM	1	1	–
Interfaccia USB	PFXZPBMPUS2P2	2 x USB 3.0	1	1	–
Interfaccia audio per Box Celeron/Core i7	PFXZPBPHAU2	1 Audio	–	1	1
Trasmettitore per PS5000	PFXZPBMPTX2	1 trasmettitore per PS5000	1	1	–
Interfaccia audio mini PCIe per Box Atom	PFXZPBMPAU2	1 Audio	1	1	–
Interfaccia - DVI-I	PFXZPBMPDV2	1 x DVI-I	1	1	–
Interfaccia - VGA e DVI-D per Box Celeron/Core i7	PFXZPBMPVGDV2	2 VGA e 1 DVI-D	1	2	–
Interfaccia cellulare	PFXZPBPHMC2	Modulo cellulare: GPRS/GSM e antenna	1	–	–
Interfaccia 4G per US	PFXZPBMP4GU2	Interfaccia 4G per US antenna	1	–	–
Interfaccia 4G per EU/Asia	PFXZPBMP4GE2	Interfaccia 4G per EU/Asia antenna	1	–	–
Interfaccia TPM sicurezza informatica	PFXZPBTPM22	–	–	–	1



## Installazione interfaccia

Prima di installare o rimuovere una scheda mini PCIe, arrestare correttamente il sistema operativo Windows e scollegare il dispositivo dalla rete di alimentazione.

I Box PFXPP2B, PFXPU2B, PFXPP27, PFXPP2J, PFXPU27, PFXPU2J e Adattatore di visualizzazione PFXZPPDADDP2 sono certificati per l'uso in aree pericolose di Classe I Divisione 2 (vedere il capitolo "Certificazioni e standard"). Rispettare quanto segue:

### AVVERTIMENTO

#### RISCHIO DI ESPLOSIONE

- Prima di installare o utilizzare il dispositivo in aree pericolose, verificarne sempre la certificazione ANSI/ISA 12.12.01 e CSA C22.2 N° 213.
- Per accendere o spegnere un Box installato in un sito pericoloso di Classe I, Divisione 2, si deve:
  - usare un interruttore ubicato fuori dall'area pericolosa, oppure
  - usare un interruttore certificato per aree pericolose di Classe I, Divisione 1.
- La sostituzione di qualsiasi componente può compromettere l'idoneità per la Classe I, Divisione 2.
- Prima di collegare o scollegare l'apparecchiatura accertarsi che l'alimentazione sia stata disattivata o che l'area sia classificata come non pericolosa. Questo vale per tutti i collegamenti, inclusi quelli di alimentazione, quelli a terra, quelli seriali, paralleli, di rete e USB posteriori.
- All'interno delle aree pericolose non utilizzare mai cavi non schermati / non messi a terra.
- Se l'unità è installata in un armadio, tenere sempre chiuse porte e aperture per evitare l'accumulo di sostanze estranee all'interno della stazione di lavoro.
- Non aprire il coperchio e non utilizzare connettori USB in siti pericolosi.
- Non esporre alla luce solare diretta o a sorgenti di luce UV.

**Il mancato rispetto di queste istruzioni può provocare morte, gravi infortuni o danni alle apparecchiature.**

I Box PFXPL2B5, PFXPL2B6, PFXP•2L, PFXP•2N e moduli di visualizzazione PFXPPD5800WP, PFXPPD5900WP non sono certificati per l'uso in aree classificate come pericolose.

### PERICOLO

#### RISCHIO POTENZIALE DI ESPLOSIONE IN AREE A RISCHIO.

Non utilizzare questi prodotti in aree pericolose.

**Il mancato rispetto di queste istruzioni provocherà morte o gravi infortuni.**

### AVVISO

#### SCARICA ELETTROSTATICA

Prima di togliere il coperchio del Box, adottare tutte le misure di protezione richieste per prevenire le scariche elettrostatiche.

**Il mancato rispetto di queste istruzioni può provocare danni alle apparecchiature.**

## ⚠ ATTENZIONE

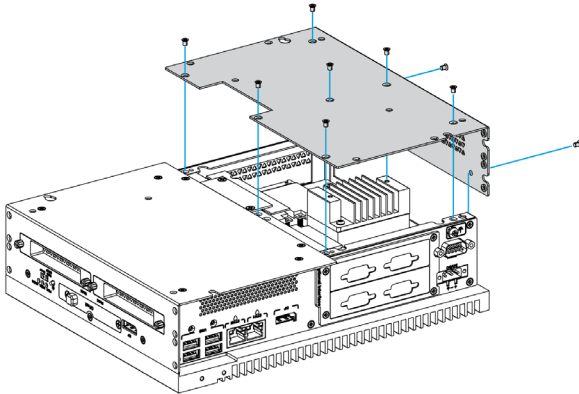
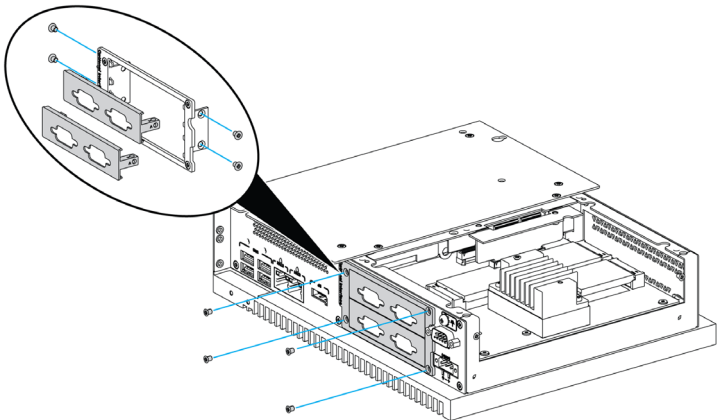
### SERRAGGIO ECCESSIVO E COMPONENTI ALLENTATI

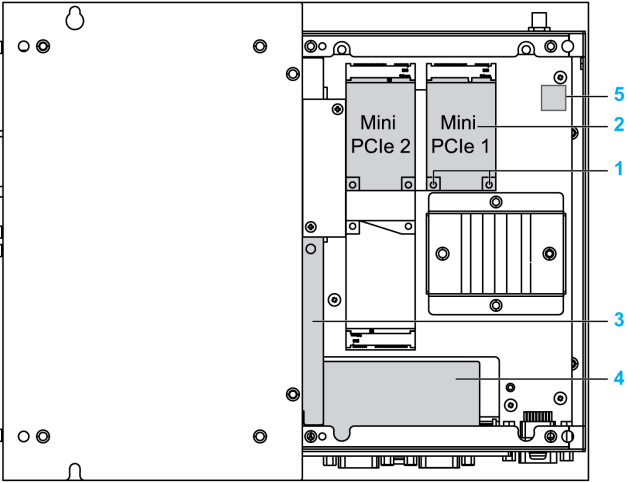
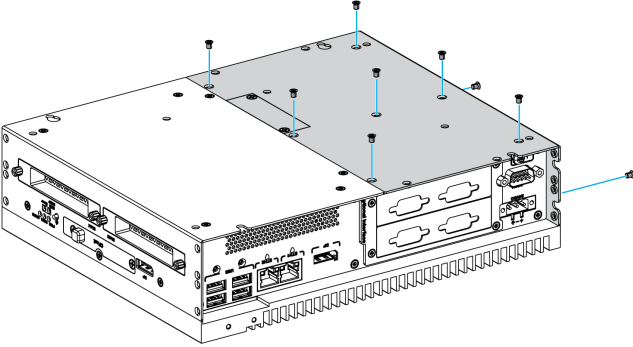
- Non esercitare una coppia superiore a 0,5 Nm (4.5 lb-in) durante il serraggio dei perni a vite di fissaggio, alloggiamenti, accessori o morsettiere. Applicando una forza eccessiva si può danneggiare il perno a vite di fissaggio.
- Quando si serrano o si rimuovono le viti, assicurarsi di non farle cadere all'interno del telaio di Box.

**Il mancato rispetto di queste istruzioni può provocare infortuni o danni alle apparecchiature.**

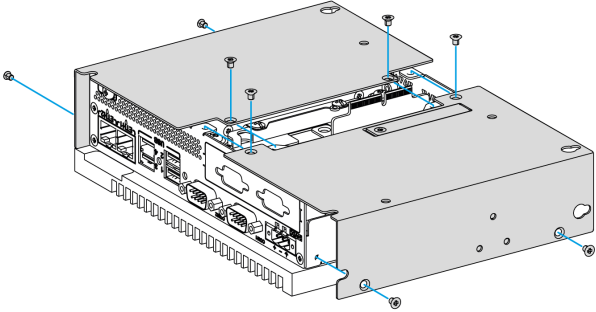
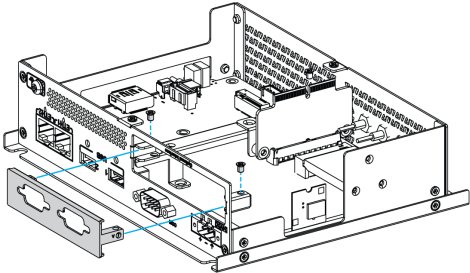
**NOTA:** staccare l'alimentazione prima di procedere.

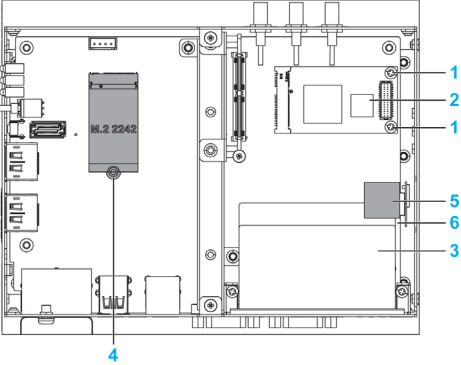
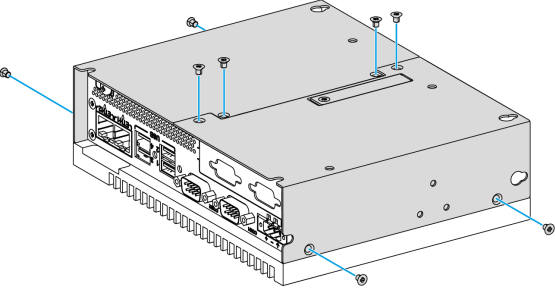
La tabella descrive come installare un'interfaccia del Box Celeron/Core i7 (PFXPU/PFXPP):

Passo	Azione
1	Staccare il cavo di alimentazione dal Box.
2	Toccare l'alloggiamento o la connessione a massa (non l'alimentatore) per scaricare le cariche elettrostatiche dal proprio corpo.
3	Svitare le nove viti dal coperchio e rimuoverlo: <div style="text-align: center;">  </div>
4	Inserire l'interfaccia nello slot del Box Celeron/Core i7 e fissarlo al Box con quattro viti: <div style="text-align: center;">  </div> <p><b>NOTA:</b> la coppia consigliata per queste viti è 0,5 Nm (4.5 lb-in).</p>

Passo	Azione
5	<p>Inserire la scheda mini PCIe nel connettore della scheda di espansione del Box Celeron e fissarla con due viti:</p>  <ol style="list-style-type: none"> <li>1 Viti</li> <li>2 Scheda mini PCIe</li> <li>3 Basetta pin</li> <li>4 Interfaccia opzionale</li> <li>5 Modulo TPM</li> </ol> <p>Le basette pin sono per l'interfaccia USB e l'interfaccia audio.</p> <p><b>NOTA:</b></p> <ul style="list-style-type: none"> <li>● Se la scheda mini PCIe è provvista di cavo esterno, fissare quest'ultimo con un serracavo o un dispositivo simile.</li> <li>● utilizzare un cacciavite di tipo Phillips di dimensione 2. la coppia di serraggio consigliata per queste viti è 0,5 Nm (4.5 lb-in).</li> </ul>
6	<p>Reinserire il coperchio e fissarlo con le nove viti:</p>  <p><b>NOTA:</b> la coppia di serraggio consigliata per queste viti è 0,5 Nm (4.5 lb-in).</p>

La tabella descrive come installare un'interfaccia del Box Atom (PFXPL2B5, PFXPL2B6/PFXPL2B2, PFXPL2B4):

Passo	Azione
1	Staccare il cavo di alimentazione dal Box.
2	Toccare l'alloggiamento o la connessione a massa (non l'alimentatore) per scaricare le cariche elettrostatiche dal proprio corpo.
3	<p>Svitare le otto viti dai coperchi e rimuoverle:</p> 
4	<p>Inserire l'interfaccia nello slot del Box Atom e fissarlo al Box con due viti:</p>  <p><b>NOTA:</b> la coppia consigliata per queste viti è 0,5 Nm (4.5 lb-in).</p>

Passo	Azione
5	<p>Inserire la scheda mini PCIe nel connettore della scheda di espansione del Box Atom e fissarla con due viti:</p>  <ol style="list-style-type: none"> <li>1 Dimensione vite M2 (incluso in Box accessorio)</li> <li>2 Scheda mini PCIe</li> <li>3 Interfaccia opzionale</li> <li>4 Scheda M.2 per PFXPL2B1, PFXPL2B2, PFXPL2B3, PFXPL2B4</li> <li>5 Modulo TPM</li> <li>6 Basetta pin</li> </ol> <p>Le basette pin sono per l'interfaccia USB e l'interfaccia audio.</p> <p><b>NOTA:</b></p> <ul style="list-style-type: none"> <li>● Se la scheda mini PCIe è provvista di cavo esterno, fissare quest'ultimo con un serracavo o un dispositivo simile.</li> <li>● utilizzare un cacciavite di tipo Phillips di dimensione 2. la coppia di serraggio consigliata per queste viti è 0,5 Nm (4.5 lb-in).</li> </ul>
6	<p>Reinserire i coperchi e fissarli con otto viti:</p>  <p><b>NOTA:</b> la coppia di serraggio consigliata per queste viti è 0,5 Nm (4.5 lb-in).</p>

## Descrizione interfaccia 16DI/8DO

### Introduzione

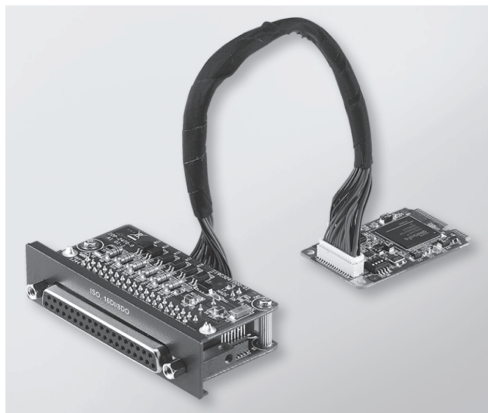
Il PFXZPBMPX16Y82 è classificato come modulo di I/O digitale. Può essere associato a una scheda terminale per guida DIN ed è compatibile con la scheda mini PCIe.

Durante l'installazione della scheda, non occorre configurare i ponticelli o i DIP switch. Tutte le configurazioni correlate al bus, come interruzione e indirizzo I/O base sono eseguite automaticamente dalla funzione Plug-and-Play.

Il PFXZPBMPX16Y82 dispone di un DIP switch integrato che consente di definire ciascun ID della scheda quando sono state installate più interfacce 16DI/8DO.

Il PFXZPBMPX16Y82 offre due ingressi contatore che possono eseguire conteggio eventi, misurazione frequenza e misurazione ampiezza impulso. I contatori sull'interfaccia presentano una funzione di interruzione corrispondenza valore del contatore. Quando la funzione di interruzione è attivata, viene generato un segnale di interruzione se il valore del contatore raggiunge un valore di corrispondenza contatore preimpostato. Il contatore continua a contare fino a un overflow; quindi torna al valore di azzeramento e continua il processo di conteggio. È possibile impostare ciascun singolo canale del contatore per contare i segnali del fronte di discesa (da alto in basso) o del fronte di salita (da basso in alto).

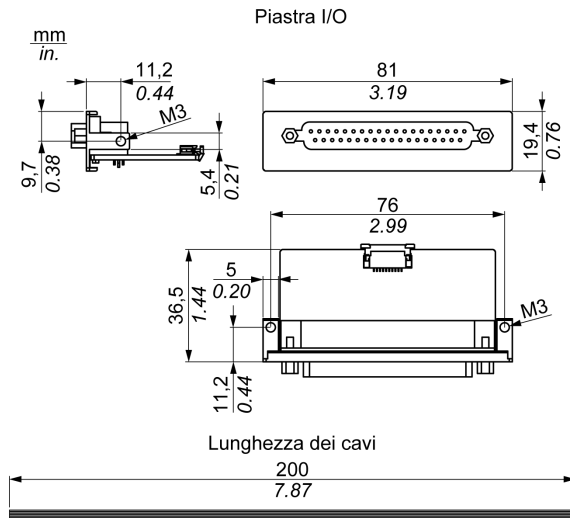
La figura mostra l'interfaccia 16DI/8DO:



La figura mostra cavo e scheda terminale su guida DIN 16DI/16DO:



La figura mostra le dimensioni dell'interfaccia 16DI/16DO:



### Interfaccia 16DI/16DO

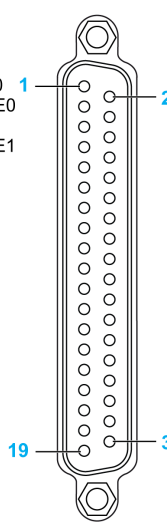
La tabella mostra i dati tecnici dell'interfaccia 16DI/16DO:

Componente	Caratteristiche
Generale	
Tipo bus	Scheda mini PCIe revisione 1.2
Connettori	1 x presa D-Sub 37 pin
Assorbimento	Tipico: 400 mA a 3,3 Vcc, max: 520 mA a 3,3 Vcc
Ingresso digitale isolato	
Canali di ingresso	16
Tensione di ingresso (contatto umido)	0 logico: 0...3 Vcc, 1 logico: 10...30 Vcc
Tensione di ingresso (contatto asciutto)	0 logico: aperto, 1 logico: corto su GND
Corrente di ingresso	10 Vcc a 2,97 mA, 20 Vcc a 6,35 mA, 30 Vcc a 9,73 mA
Resistenza d'ingresso	5 K $\Omega$
Canali compatibili con interruzione	2, IDI0 e IDI8
Protezione isolamento	2.500 Vcc
Protezione sovratensione	70 Vcc
Protezione ESD	4 kV (contatto) 8 kV (aria)
Risposta isolatore ottico	50 $\mu$ s
Uscita digitale isolata	
Canali di uscita	8
Tipo di uscita	MOSFET
Tensione di uscita	5...30 Vcc
Corrente sink	Max 100 mA/canale
Protezione isolamento	2.500 Vcc
Risposta isolatore ottico	50 $\mu$ s

Componente	Caratteristiche
Contatore	
Canali	2
Risoluzione	32 bit
Frequenza di ingresso massima	1 kHz

### Collegamenti 16DI/8DO

La tabella mostra le assegnazioni dei 37 pin D-Sub:

Assegnazione	Descrizione	Connettore presa D-Sub 37 pin	
IDI0...15	Ingresso digitale isolato		
ID0...7	Uscita digitale isolata		
ECOM0	Comune esterno di IDI0...7		
ECOM1	Comune esterno di IDI8...15		
PCOM	Diodo comune a ruota libera per ID0		
EGND	Terra esterna		
GATE0...1	Ingresso gate contatore		
CLK0...1	Ingresso orologio n contatore		
N/C	Non collegato		
			IDI 0 / CLK0 IDI 2 / GATE0 IDI 4 / CLK1 IDI 6 / GATE1 IDI 8 IDI 10 IDI 12 IDI 14 ECOM0 PCOM ID0 0 ID0 2 ID0 4 ID0 6 N/C N/C N/C N/C N/C
			20 IDI 1 IDI 3 IDI 5 IDI 7 IDI 9 IDI 11 IDI 13 IDI 15 ECOM1 EGND ID0 1 ID0 3 ID0 5 ID0 7 N/C N/C N/C N/C
			19 37



**Connessioni scheda terminale guida DIN 16DI/16DO**

La tabella mostra le assegnazioni dei pin della morsettiera:

Pin	Descrizione
1	IDI 0 / CLK 0
2	IDI 2 / GATE 0
3	IDI 4 / CLK 1
4	IDI 6 / GATE 1
5	IDI 8
6	IDI 10
7	IDI 12
8	IDI 14
9	ECOM0
10	PCOM
11	IDO 0
12	IDO 2
13	IDO 4
14	IDO 6
15	N/C
16	N/C
17	N/C
18	N/C
19	N/C
20	IDI 1
21	IDI 3
22	IDI 5
23	IDI 7
24	IDI 9
25	IDI 11
26	IDI 13
27	IDI 15
28	ECOM1
29	EGND
30	IDO 1
31	IDO 3
32	IDO 5
33	IDO 7
34	N/C
35	N/C
36	N/C
37	N/C
38	FG

la coppia consigliata per queste viti è 0,4 N m (3.54 lb-in).

Le sezioni del conduttore collegato sono:

- Cavo singolo o a trefoli: da 0,5 a 2,5 mm<sup>2</sup> (AWG 24 - 12)
- Morsetto barra: da 0,25 a 1,5 mm<sup>2</sup>
- Lunghezza senza guaina: da 7 a 8 mm

### Impostazioni interruttore e ponticello

Il ponticello JP1 sulla posizione 0 (predefinita), carico predefinito durante reset (predefinito). Il ponticello JP1 sulla posizione 1 (attivato), mantiene l'ultimo stato dopo il reset.

La tabella mostra l'interruttore SW1 per impostare l'ID delle interfacce 16DI/8DO:

ID3	ID2	ID1	ID0	ID	Interruttore SW1
1	1	1	1	0	
1	1	1	0	1	
1	1	0	1	2	
1	1	0	0	3	
1	0	1	1	4	
1	0	1	0	5	
1	0	0	1	6	
1	0	0	0	7	
0	1	1	1	8	
0	1	1	0	9	
0	1	0	1	10	
0	1	0	0	11	
0	0	1	1	12	
0	0	1	0	13	
0	0	0	1	14	
0	0	0	0	15	

### Tabella di compatibilità

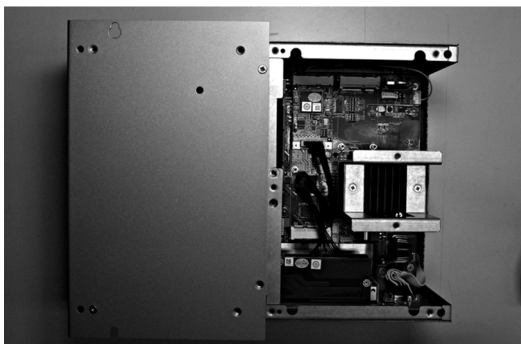
Codice prodotto	Descrizione	PFXPP/PFXPU	PFXPL2B5, PFXPL2B6/PFXPL2B2, PFXPL2B4
PFXZPBMPX16Y82	Interfaccia 16 DI/8DO, 1 x DB 37, cavo 2 m	Sì	Sì

## Instradamento cavo

Box Atom:



PFXPP/PFXPU:



## Installazione hardware e Gestione periferiche

Installare prima l'interfaccia opzionale nel Box, quindi installare il driver. I supporti di installazione del driver per l'interfaccia 16DI/8DO sono inclusi nei supporti di ripristino (chiavetta USB). Dopo aver installato l'interfaccia, è possibile verificare se è correttamente installata nel sistema tramite **Gestione periferiche**.

**NOTA:** se il nome del dispositivo è elencato ma contrassegnato da un punto esclamativo !, l'interfaccia non è stata installata correttamente. In questo caso, rimuovere il dispositivo da **Gestione periferiche** selezionandone il nome e premere il pulsante **Rimuovi**. Passare quindi di nuovo al processo di installazione del driver.

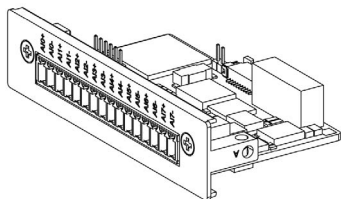
Dopo aver correttamente installato l'interfaccia 16DI/8DO nel Box, è possibile configurare il dispositivo mediante il navigatore.

## Descrizione interfaccia 8 ingressi analogici

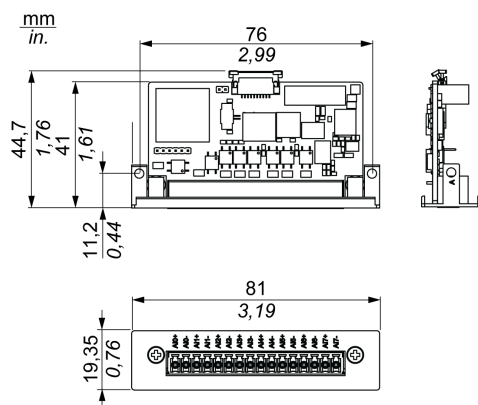
### Introduzione

Il PFXZPBMPIA18 è definito come modulo di ingresso analogico. È compatibile con la scheda mini PCIe

La figura mostra l'interfaccia a 8 ingressi analogici:



Nella figura seguente sono mostrate le dimensioni:

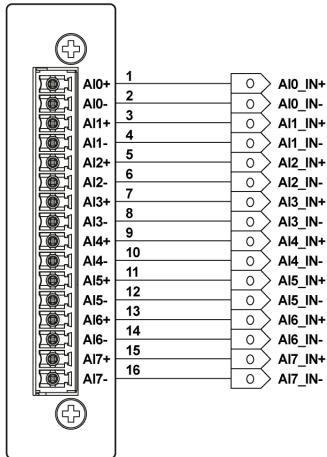


### Caratteristiche

La tabella mostra i dati tecnici:

Componente	Caratteristiche
Ingresso canale	8 (differenziale)
Campo ingressi	0...10 V
Accuratezza	± 0,1% o migliore (tensione) a 25 °C
Risoluzione	16 bit
Calibrazione	Autocalibrazione
Velocità di campionamento	10 campioni/secondo per canali totali (quando sono attivati otto canali, media 1 campione/secondo per canale)
Deviazione	±25 ppm

### Collegamenti 8 ingressi analogici



### Tabella di compatibilità

Codice prodotto	Descrizione	PFXPP/PFXPU	PFXPL2B5, PFXPL2B6/PFXPL2B2, PFXPL2B4
PFXZPBMPAVI8	Interfaccia 8 ingressi analogici	Sì	Sì

### Instradamento cavo



## Installazione hardware e Gestione periferiche

Installare prima l'interfaccia opzionale nel Box, quindi installare il driver. I supporti di installazione del driver per l'interfaccia a 8 ingressi analogici sono inclusi nei supporti di ripristino (chiavetta di memoria USB). Dopo aver installato l'interfaccia, è possibile verificare se è correttamente installata nel sistema tramite **Gestione periferiche**.

**NOTA:** se il nome del dispositivo è elencato ma contrassegnato da un punto esclamativo !, l'interfaccia non è stata installata correttamente. In questo caso, rimuovere il dispositivo da **Gestione periferiche** selezionandone il nome e premere il pulsante **Rimuovi**. Passare quindi di nuovo al processo di installazione del driver.

Dopo aver correttamente installato l'interfaccia a 8 ingressi analogici nel Box, è possibile configurare il dispositivo mediante il navigatore.

## Utility modulo di ingresso analogico per System Monitor

### NOTA:

Di seguito sono indicati due metodi per ottenere informazioni del modulo di ingresso analogico:

- Se si utilizza lo SKU SO Node-Red IIoT, ottenere le informazioni sul modulo di ingresso analogico nel nodo ingresso analogico (*vedi pagina 369*).
- Per il SO con SKU System Monitor, installare l'utility del modulo di ingresso analogico dalla chiavetta USB, nell'elenco dispositivi interfaccia opzionale.

3G	2016/3/28 上午 0...
4G	2017/8/31 下午 0...
AI-module	2018/5/30 上午 1...
CAN	2016/3/28 上午 0...
COM	2016/3/28 上午 0...
DIO	2016/3/28 上午 0...
DVI-D+2VGA Interface	2016/11/9 下午 0...
DVI-I Interface	2016/11/9 上午 1...
EtherCAT	2017/10/11 下午 ...
IEEE1588	2016/3/28 上午 0...
NVRAM	2016/3/28 上午 0...
PROFIBUS	2016/3/28 上午 0...
Transmitter Interface	2018/5/30 上午 0...
USB3.0	2016/3/28 上午 0...
WiFi	2016/3/28 上午 0...

I passaggi seguenti illustrano come impostare l'ambiente prima di utilizzare l'utility per ingresso analogico:

Passo	Azione
1	Installare il driver (ICDM v2.12.00 WHQL Certified.exe).
2	Installare i driver (VC_redist.x86.exe e \vcredist.x86.exe).
3	Copiare EAPI_AI\ai_value_range_infor.json in C:\Windows.
4	Copiare EAPI_AI\win32\libEApi-AI.dll in C:\Windows\SysWOW64.
5	Copiare EAPI_AI\x64\libEApi-AI.dll in C:\Windows\System32.

**NOTA:** è possibile ottenere tutti i file necessari dalla **Chiavetta USB di ripristino:\Optional Interfaces drivers\AI-module**.

## Utility modulo di ingresso analogico

AI\_Modules

**Device 1** COM1 Search

Name: **None**

Channel Number: **None**

Firmware Version: **None**

Channel Input range Apply

Channel	Value	Input Range
0	0.00	0~10V
1	0.00	0~10V
2	0.00	0~10V
3	0.00	0~10V
4	0.00	0~10V
5	0.00	0~10V
6	0.00	0~10V
7	0.00	0~10V

Refresh

**Device 2** COM1 Search

Name: **None**

Channel Number: **None**

Firmware Version: **None**

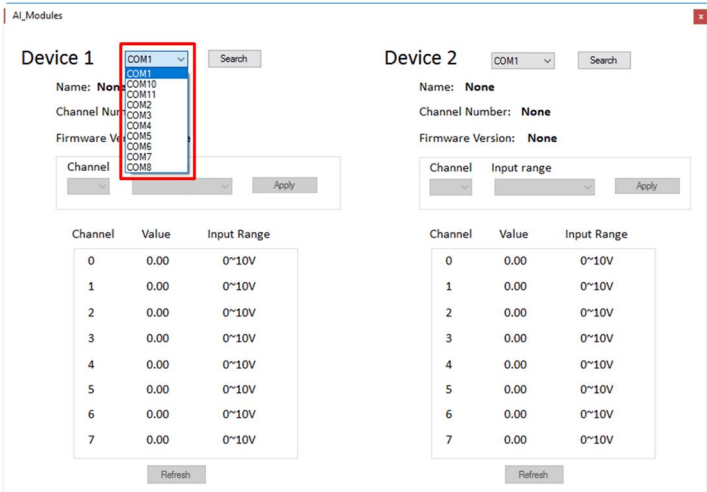
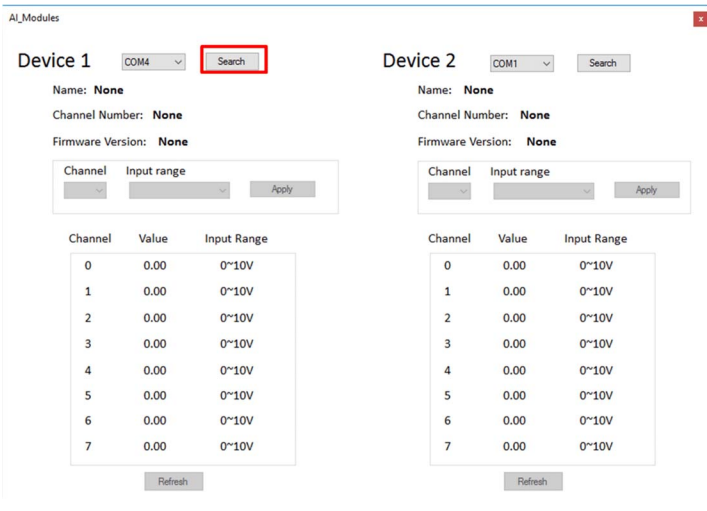
Channel Input range Apply

Channel	Value	Input Range
0	0.00	0~10V
1	0.00	0~10V
2	0.00	0~10V
3	0.00	0~10V
4	0.00	0~10V
5	0.00	0~10V
6	0.00	0~10V
7	0.00	0~10V

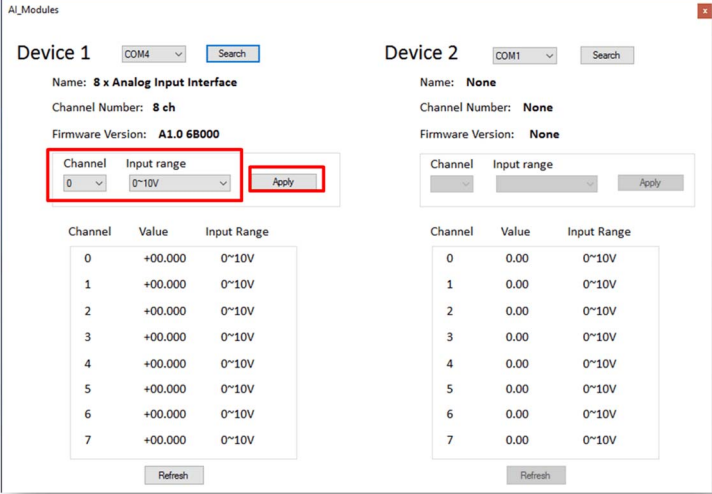
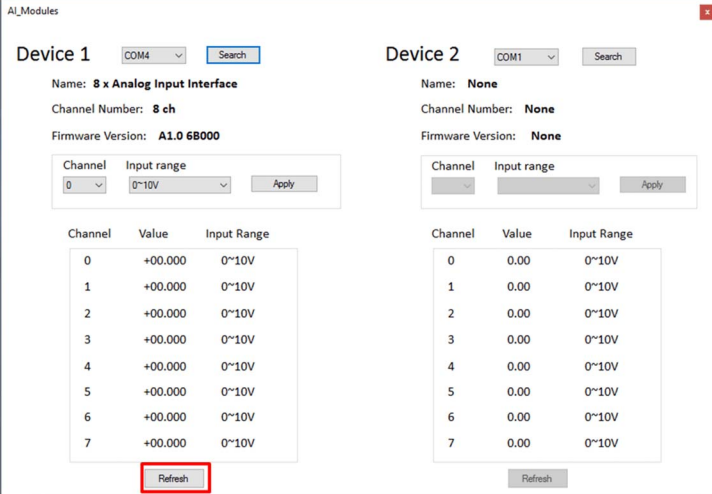
Refresh

Passi	Descrizione
Selezione porta COM	Mostra le porte COM sul dispositivo
Pulsante di ricerca	Consente di ottenere tutte le informazioni dalla porta COM selezionata
Nome	Nome dispositivo. Ad esempio, interfaccia 8 ingressi analogici, interfaccia 2 ingressi analogici
Numero di canale	2 canali, 8 canali
Versione firmware	La versione del firmware
Canale	Selezione canale: <ul style="list-style-type: none"> <li>● A: 2 canali: 0--1</li> <li>● B: 8 canali: 0--7</li> </ul>
Selezione intervallo ingressi	0-10 V, 4-20 mA: <ul style="list-style-type: none"> <li>● A: 2 canali: 0-10 V, 4-20 mA</li> <li>● B: 8 canali: 0-10 V</li> </ul>
Pulsante Applica	Imposta il valore (Canale, Intervallo ingressi) sul modulo di ingresso analogico
Pulsante Aggiorna	Recupera tutti i valori dal dispositivo

Utility di ricerca, applicazione, aggiornamento

Passo	Azione
1	<p>Selezionare una porta COM dall'elenco.</p> 
2	<p>Fare clic su <b>Search</b> per ottenere tutte le informazioni della porta COM selezionata.</p> 
3	<p>Selezionare un numero di canale e un intervallo di ingressi dagli elenchi.</p>



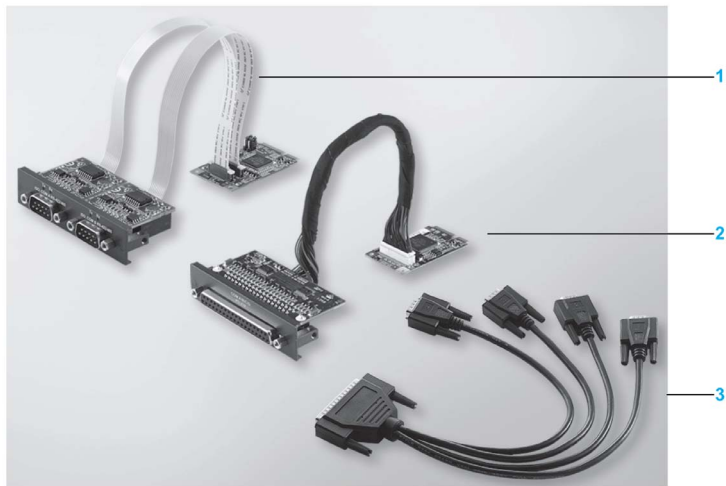
Passo	Azione																											
4	<p>Fare clic su <b>Apply</b> per impostare il valore.</p>  <p>AI_Modules</p> <p><b>Device 1</b> COM4 Search</p> <p>Name: <b>8 x Analog Input Interface</b>  Channel Number: <b>8 ch</b>  Firmware Version: <b>A1.0 6B000</b></p> <p>Channel: 0 Input range: 0~10V Apply</p> <table border="1"> <thead> <tr> <th>Channel</th> <th>Value</th> <th>Input Range</th> </tr> </thead> <tbody> <tr><td>0</td><td>+00.000</td><td>0~10V</td></tr> <tr><td>1</td><td>+00.000</td><td>0~10V</td></tr> <tr><td>2</td><td>+00.000</td><td>0~10V</td></tr> <tr><td>3</td><td>+00.000</td><td>0~10V</td></tr> <tr><td>4</td><td>+00.000</td><td>0~10V</td></tr> <tr><td>5</td><td>+00.000</td><td>0~10V</td></tr> <tr><td>6</td><td>+00.000</td><td>0~10V</td></tr> <tr><td>7</td><td>+00.000</td><td>0~10V</td></tr> </tbody> </table> <p>Refresh</p>	Channel	Value	Input Range	0	+00.000	0~10V	1	+00.000	0~10V	2	+00.000	0~10V	3	+00.000	0~10V	4	+00.000	0~10V	5	+00.000	0~10V	6	+00.000	0~10V	7	+00.000	0~10V
Channel	Value	Input Range																										
0	+00.000	0~10V																										
1	+00.000	0~10V																										
2	+00.000	0~10V																										
3	+00.000	0~10V																										
4	+00.000	0~10V																										
5	+00.000	0~10V																										
6	+00.000	0~10V																										
7	+00.000	0~10V																										
5	<p>Fare clic su <b>Refresh</b> per ottenere di nuovo tutte le informazioni.</p>  <p>AI_Modules</p> <p><b>Device 1</b> COM4 Search</p> <p>Name: <b>8 x Analog Input Interface</b>  Channel Number: <b>8 ch</b>  Firmware Version: <b>A1.0 6B000</b></p> <p>Channel: 0 Input range: 0~10V Apply</p> <table border="1"> <thead> <tr> <th>Channel</th> <th>Value</th> <th>Input Range</th> </tr> </thead> <tbody> <tr><td>0</td><td>+00.000</td><td>0~10V</td></tr> <tr><td>1</td><td>+00.000</td><td>0~10V</td></tr> <tr><td>2</td><td>+00.000</td><td>0~10V</td></tr> <tr><td>3</td><td>+00.000</td><td>0~10V</td></tr> <tr><td>4</td><td>+00.000</td><td>0~10V</td></tr> <tr><td>5</td><td>+00.000</td><td>0~10V</td></tr> <tr><td>6</td><td>+00.000</td><td>0~10V</td></tr> <tr><td>7</td><td>+00.000</td><td>0~10V</td></tr> </tbody> </table> <p>Refresh</p>	Channel	Value	Input Range	0	+00.000	0~10V	1	+00.000	0~10V	2	+00.000	0~10V	3	+00.000	0~10V	4	+00.000	0~10V	5	+00.000	0~10V	6	+00.000	0~10V	7	+00.000	0~10V
Channel	Value	Input Range																										
0	+00.000	0~10V																										
1	+00.000	0~10V																										
2	+00.000	0~10V																										
3	+00.000	0~10V																										
4	+00.000	0~10V																										
5	+00.000	0~10V																										
6	+00.000	0~10V																										
7	+00.000	0~10V																										

## Descrizione dell'interfaccia RS-232, RS-422/485

### Introduzione

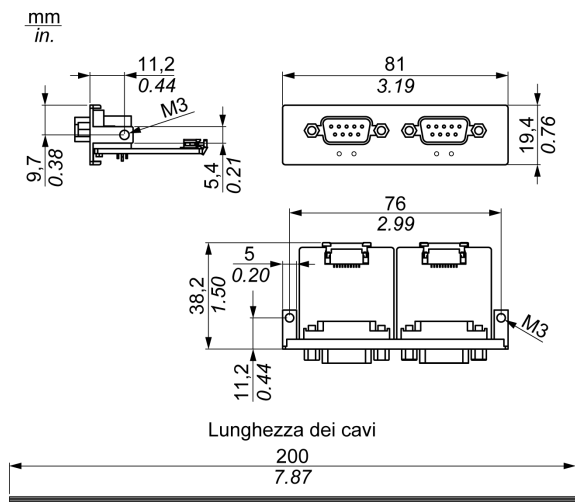
Le serie PFXZPBMPR sono classificate come moduli di comunicazione. I moduli sono tutti compatibili con la scheda mini PCIe comprendente le schede di comunicazione isolate/non-isolate RS-232, RS-422/485 per il controllo d'automazione.

La figura mostra le interfacce RS-232, RS-422/485:

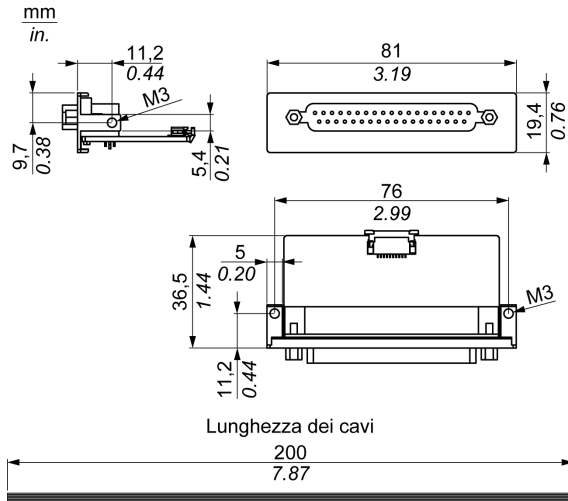


- 1 2 interfacce RS-232, RS-422/485
- 2 4 interfacce RS-232, RS-422/485
- 3 1 cavo interfaccia

La figura che segue mostra le dimensioni dell'interfaccia 2 x RS-232, RS-422/485:



La figura che segue mostra le dimensioni dell'interfaccia 4 x RS-232, RS-422/485:



### Interfaccia seriale

La tabella mostra i dati tecnici delle interfacce seriali:

Componente	Caratteristiche			
Codice prodotto	PFXZPBMPR42P2	PFXZPBMPR22P2	PFXZPBMPR44P2	PFXZPBMPR24P2
Generale				
Tipo bus	Scheda mini PCIe revisione 1.2			
Tipo	2 x RS-422/485, isolata elettricamente	2 x RS-232, isolata elettricamente	4 x RS-422/485, elettricamente non isolata	4 x RS-232, elettricamente non isolata
Connettori	2 x D-Sub 9 pin, spina		1 x D-Sub 37 pin, presa	
Assorbimento	3,3 Vcc a 400 mA		3,3 Vcc a 500 mA	
Comunicazione				
Bit di dati	5, 6, 7, 8			
FIFO	128 byte			
Controllo di flusso	RTS/CTS Xon/Xoff		RTS/CTS (non supportato) Xon/Xoff	RTS/CTS Xon/Xoff
Parità	Nessuno, dispari, pari, Contrassegno e spazio			
Bit di stop	1, 1.5, 2			
Velocità di trasferimento				
Velocità di trasferimento RS-232	Max 115 kbps con lunghezza cavo ≤ 10 m Max 64 kbps con lunghezza cavo ≤ 15 m			
Velocità di trasferimento RS-422/485	Max 115 kbps con lunghezza cavo ≤ 1200 m			

## Interfaccia seriale cavo

La tabella mostra i dati tecnici dell'interfaccia seriale cavo:


Componente	Caratteristiche	
Linee di segnale	Cavo sezione incrociata RS-232 Cavo sezione incrociata RS-422 Cavo sezione incrociata RS-485 Isolamento filo Resistenza conduttore Intrecciatura Schermatura	4 x 0.16 mm <sup>2</sup> (26 AWG), rame stagnato. filo 4 x 0.25 mm <sup>2</sup> (24 AWG), rame stagnato. filo 4 x 0.25 mm <sup>2</sup> (24 AWG), rame stagnato. filo Messa a terra di protezione ≤ 82 Ω/km Fili intrecciati in coppie Doppini schermati con lamina di alluminio
Linea di messa a terra	Sezione del cavo Isolamento filo Resistenza conduttore	1 x 0,34 mm <sup>2</sup> (22 AWG/19), rame stagnato. filo Messa a terra di protezione ≤ 59 Ω/km
Rivestimento esterno	Materiale Caratteristiche Schermatura del cavo	Miscela PUR Senza alogeni Da rame stagnato fili

## Collegamenti interfaccia seriale

Questa interfaccia è utilizzata per collegare il Box all'apparecchiatura remota, tramite cavo. Il connettore è di tipo a spina D-Sub 9 pin.

Se si collega il Box con un cavo PLC lungo, il cavo potrebbe avere un potenziale elettrico diverso dal pannello, anche se entrambi sono collegati a terra.

La porta seriale non isolata ha i morsetti di terra segnale (SG) e di terra funzionale all'interno del pannello.

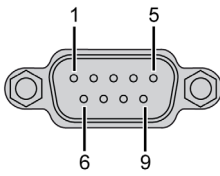

PERICOLO

**SCOSSA ELETTRICA**

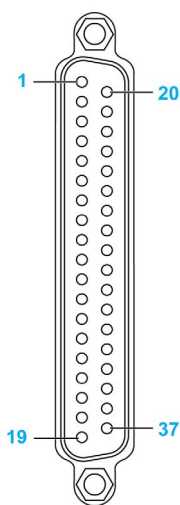
- Effettuare un collegamento diretto tra la vite di terra e la terra.
- Non collegare a terra altri dispositivi attraverso la vite di terra di questo dispositivo.
- Installare tutti i cavi rispettando i codici e i requisiti nazionali. Se le normative nazionali non richiedono la messa a terra, seguire una guida affidabile quale il US National Electrical Code, Article 800.

**Il mancato rispetto di queste istruzioni provocherà morte o gravi infortuni.**

La tabella mostra le assegnazioni dei 9 pin D-Sub:

Pin	Assegnazione		
	RS-232	RS-422/485	
1	DCD	TxD-/Data-	Connettore spina D-Sub 9 pin: 
2	RxD	TxD+/Data+	
3	TxD	RxD+	
4	DTR	RxD-	
5	GND	GND/VEE	
6	DSR	RTS-	
7	RTS	RTS+	
8	CTS	CTS+	
9	RI	CTS-	

La tabella mostra le assegnazioni dei 37 pin D-Sub:

Pin	Assegnazione		
	RS-232	RS-422/485	
1	N.C.	N.C.	Connettore presa D-Sub 37 pin: 
2	DCD3	TxD3-/Data3-	
3	GND	GND/VEE3	
4	CTS3	N.C.	
5	RxD3	TxD3/Data3	
6	RI4	N.C.	
7	DTR4	RxD4-	
8	DSR4	N.C.	
9	RTS4	N.C.	
10	TxD4	RxD4	
11	DCD2	TxD2-/Data2-	
12	GND	GND	
13	CTS2	N.C.	
14	RxD2	TxD2/Data2	
15	RI1	N.C.	
16	DTR1	RxD1-	
17	DSR1	N.C.	
18	RTS1	N.C.	
19	TxD1	RxD1	
20	RI3	N.C.	
21	DTR3	RxD3-	
22	DSR3	N.C.	
23	RTS3	N.C.	
24	TxD3	RXD3	
25	DCD4	TxD4-/Data4-	
26	GND	GND/VEE4	
27	CTS4	N.C.	
28	RxD4	TxD4/Data4+	
29	RI2	N.C.	
30	DTR2	RxD2-	
31	DSR2	N.C.	
32	RTS2	N.C.	
33	TxD2	RxD2	
34	DCD1	TxD1-/Data1-	
35	GND	GND/VEE1	
36	CTS1	N.C.	
37	RxD1	TxD1/Data1+	

Un peso o una tensione eccessiva sui cavi di comunicazione possono causare lo scollegamento dell'apparecchiatura.

## ⚠ ATTENZIONE

### INTERRUZIONE DELL'ALIMENTAZIONE

- Controllare che i cavi di comunicazione non sollecitino eccessivamente le porte di comunicazione del Box.
- Collegare saldamente i cavi di comunicazione al pannello o all'armadio.
- Utilizzare soltanto cavi D-Sub a 9 pin con sistema di bloccaggio in buone condizioni.

**Il mancato rispetto di queste istruzioni può provocare infortuni o danni alle apparecchiature.**

### Specificità interfaccia RS-485

**NOTA:** tutti i pin dell'interfaccia predefinita RS-422 devono essere utilizzati per il funzionamento.

La linea RTS deve essere attivata ogni volta che si invia e riceve il driver. Non vi è ripristino automatico. Non può essere configurato in Windows.

La caduta di tensione provocata da linee lunghe può portare a grandi differenze di potenziale tra stazioni del bus, che possono impedire la comunicazione. È possibile migliorare la comunicazione stendendo un filo di terra con gli altri fili.

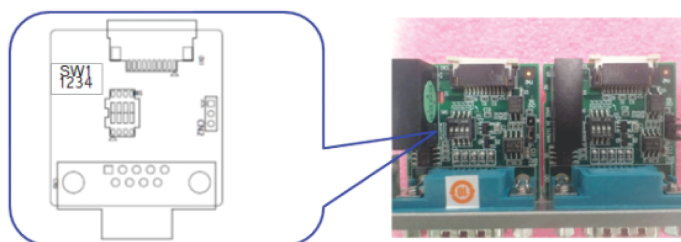
**NOTA:** quando si utilizza la comunicazione RS-422/485 con i PLC, può essere necessario ridurre la velocità di trasmissione e aumentare il tempo di attesa TX.

### Impostazioni Master/Slave DIP Switch PFXZPBMPR42P2

La tabella mostra le impostazioni Master/Slave del DIP switch:

Ponticello	Pin	Descrizione
CN2	1-2	RS-422 Master
	2-3	RS-485 / RS-422 Slave (Predefinito)

Impostazioni resistenza morsetto:



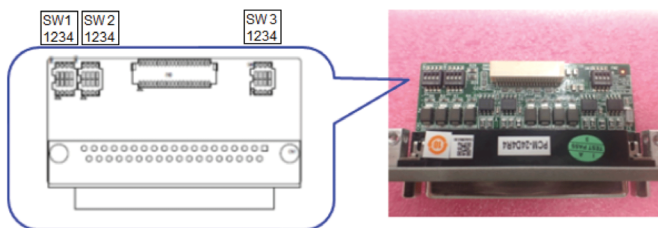
SW	Resistenza morsetto	Impostazione commutatore		Linea
SW1	120 $\Omega$	1	ON	TxD.Data +/-
		2	ON	RxD +/-
		3	OFF	(Aperto)
		4		(Aperto)
	300 $\Omega$	1	OFF	(Aperto)
		2		(Aperto)
		3	ON	TxD.Data +/-
		4	ON	RxD +/-

### Impostazioni Master/Slave DIP Switch PFXZPBMPR44P2

La tabella mostra le impostazioni Master/Slave del DIP switch:

Porta COM	Interruttore	Pin	Impostazione	Descrizione
COM1	SW1	1	ON	RS-422 Master
			OFF	RS-485 / RS-422 Slave (Predefinito)
COM2		2	ON	RS-422 Master
			OFF	RS-485 / RS-422 Slave (Predefinito)
COM3		3	ON	RS-422 Master
			OFF	RS-485 / RS-422 Slave (Predefinito)
COM4		4	ON	RS-422 Master
			OFF	RS-485 / RS-422 Slave (Predefinito)

Impostazioni resistenza morsetto:



Porta COM	Interruttore	Impostazione commutatore		Descrizione RS-422	Descrizione RS-485	
COM1	SW2	1	ON	120 Ω tra Tx+/Tx-	120 Ω tra Data+/Data-	
			OFF	Aperto (Predefinito)		
		2	ON	120 Ω tra Rx+/Rx-	Non valido	
			OFF	Aperto (Predefinito)		
COM2		SW2	3	ON	120 Ω tra Tx+/Tx-	120 Ω tra Data+/Data-
				OFF	Aperto (Predefinito)	
			4	ON	120 Ω tra Rx+/Rx-	Non valido
				OFF	Aperto (Predefinito)	
COM3	SW3		1	ON	120 Ω tra Tx+/Tx-	120 Ω tra Data+/Data-
				OFF	Aperto (Predefinito)	
			2	ON	120 Ω tra Rx+/Rx-	Non valido
				OFF	Aperto (Predefinito)	
COM4		SW3	3	ON	120 Ω tra Tx+/Tx-	120 Ω tra Data+/Data-
				OFF	Aperto (Predefinito)	
			4	ON	120 Ω tra Rx+/Rx-	Non valido
				OFF	Aperto (Predefinito)	

**Tabella di compatibilità**

Codice prodotto	Descrizione	PFXPP/PFXPU	PFXPL2B5, PFXPL2B6/PFXPL2B2, PFXPL2B4
PFXZPBMPR42P2	Isolamento interfaccia 2 x RS-422/485	Sì	Sì
PFXZPBMPR44P2	Interfaccia 4 x RS-422/485, DB37, cavo	Sì	Sì
PFXZPBMPR22P2	Isolamento interfaccia 2 x RS-232	Sì	Sì
PFXZPBMPR24P2	Isolamento interfaccia 4 x RS-232, DB 37, cavo	Sì	Sì



## Instradamento cavo

Box Atom e PFXZPBMPR44P2:



Box Atom e PFXZPBMPR24P2:



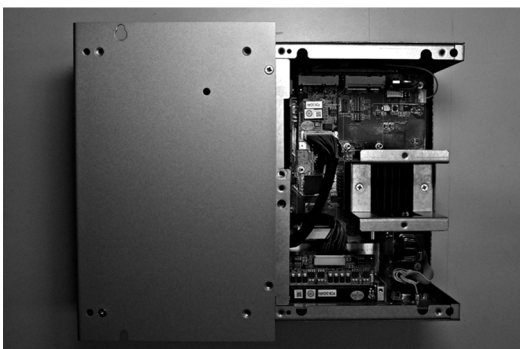
Box Atom e PFXZPBMPR42P2:



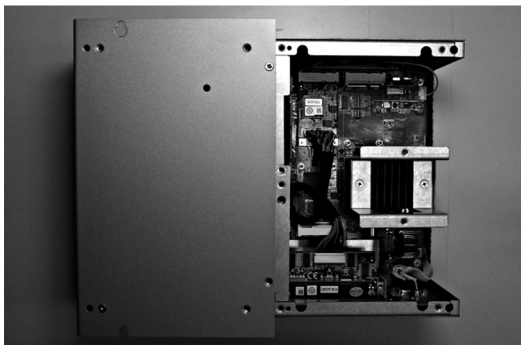
Box Atom e PFXZPBMPR22P2:



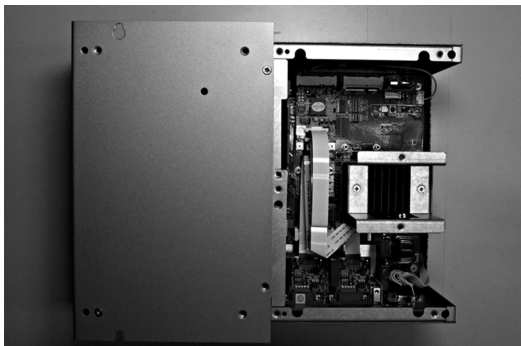
Box Celeron/Box Core i7 e PFXZPBMPR44P2:



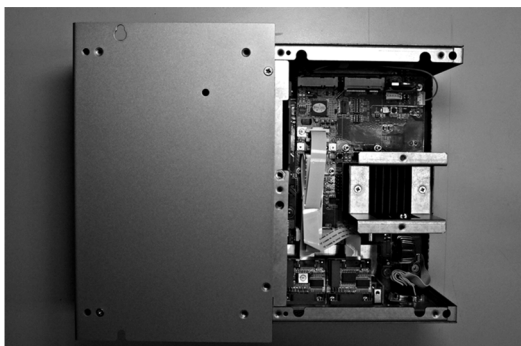
Box Celeron/Box Core i7 e PFXZPBMPR24P2:



Box Celeron/Box Core i7 e PFXZPBMPR42P2:



Box Celeron/Box Core i7 e PFXZPBMPR22P2:



### Installazione hardware e Gestione periferiche

Installare prima l'interfaccia opzionale nel Box, quindi installare il driver. I supporti di installazione del driver sono inclusi nei supporti di ripristino (chiavetta USB). Dopo aver installato l'interfaccia, è possibile verificare se è correttamente installata nel sistema tramite **Gestione periferiche**.

## Descrizione dell'interfaccia Ethernet IEEE

### Introduzione

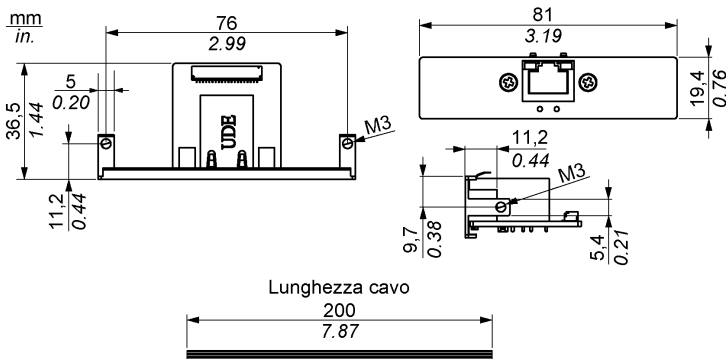
PFXZPBMPRE2 è classificata come comunicazione industriale con modulo per protocollo IEEE.

È compatibile con la scheda mini PCIe

La figura mostra l'interfaccia Ethernet:



La figura mostra le dimensioni dell'interfaccia Ethernet IEEE:



## Descrizione dell'interfaccia Ethernet

La tabella mostra i dati tecnici dell'interfaccia Ethernet:

Caratteristiche	Valori
Generale	
Tipo bus	Scheda mini PCIe revisione 1.2
Connettori	1 x RJ45 GbE half-/full-duplex
Assorbimento	Max. 9 W a 3,3 V
Comunicazione	
Velocità	10/100/1000 base-TX, auto-negoziamento
Supporto	Frame 9 K jumbo, supporto basato su hardware per una precisa sincronizzazione del tempo su Ethernet, wake-on-LAN

Un peso o una tensione eccessiva sui cavi di comunicazione possono causare lo scollegamento dell'apparecchiatura.

### **ATTENZIONE**

#### **INTERRUZIONE DELL'ALIMENTAZIONE**

- Controllare che i cavi di comunicazione non sollecitino eccessivamente le porte di comunicazione del Box.
- Collegare saldamente i cavi di comunicazione al pannello o all'armadio.

**Il mancato rispetto di queste istruzioni può provocare infortuni o danni alle apparecchiature.**

## Tabella di compatibilità

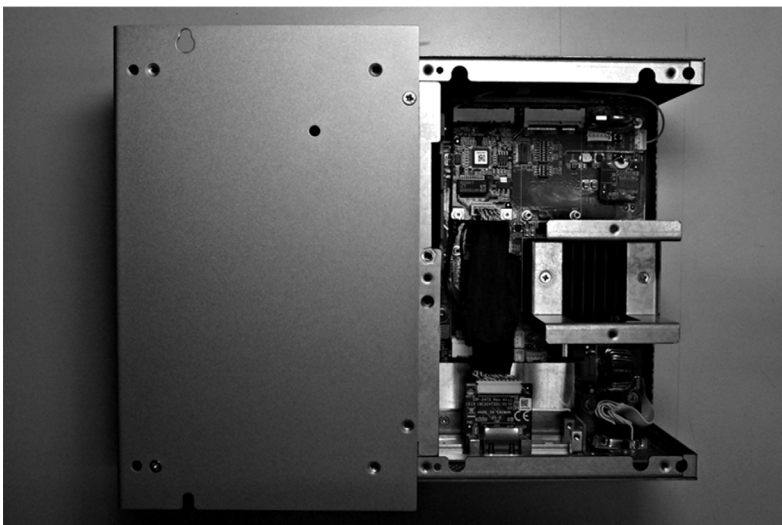
Codice prodotto	Descrizione	PFXPU/PFXPP	PFXPL2B5, PFXPL2B6/PFXPL2B2, PFXPL2B4
PFXZPBMPRE2	Interfaccia IEEE1588 TP, 1 x RJ45	Sì	Sì

## Instradamento cavo

Box Atom:



Box Celeron/Box Core i7:



## Installazione hardware e Gestione periferiche

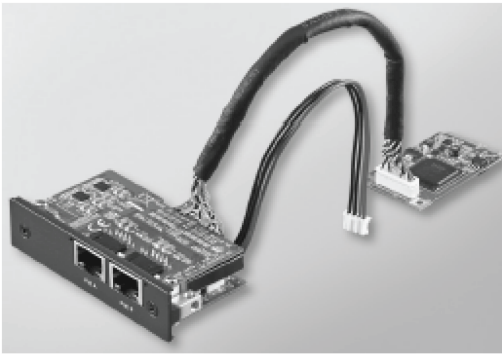
Installare prima l'interfaccia opzionale nel Box, quindi installare il driver. I supporti di installazione del driver sono inclusi nei supporti di ripristino (chiavetta USB). Dopo aver installato l'interfaccia, è possibile verificare se è correttamente installata nel sistema tramite **Gestione periferiche**.

## Descrizione dell'interfaccia Ethernet PoE

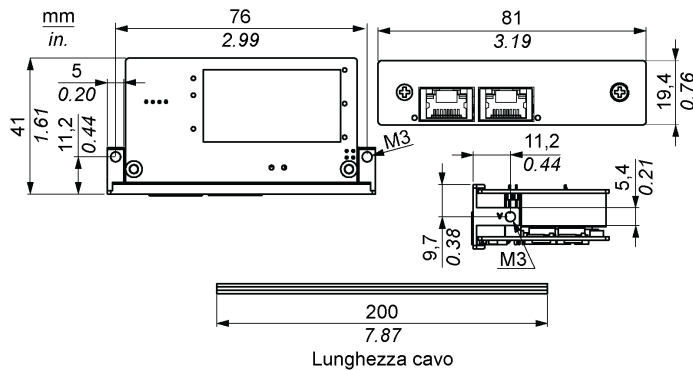
### Introduzione

PFXZPBMPPE2 è classificata come comunicazione industriale con modulo per protocollo IEEE. PFXZPBMPPE2 supporta due porte Ethernet indipendenti compatibili con power-over-Ethernet PoE 10/100/1000 base T(X) 802.3af. Con alimentazione a 24 Vcc, è possibile il boost di PFXZPBMPPE2 che quindi fornisce fino a 2 x 15,4 W a 48 Vcc per un massimo di 2 porte PoE su ciascun modulo. Consente di alimentare i dispositivi collegati, come videocamere GigE PoE compatibili nei sistemi di ispezione tramite visione automatica, senza dover utilizzare iniettori PoE separati per tali applicazioni. Con una protezione da corrente/tensione di sovraccarico sulle porte LAN, PFXZPBMPPE2 è idealmente progettata per videocamere IP di sorveglianza Gigabit Ethernet nei sistemi di trasporto intelligenti, che possono inoltre avvantaggiarsi di una costruzione backbone Gigabit scalabile con supporto PoE. È compatibile con la scheda mini PCIe

La figura mostra l'interfaccia Ethernet PoE:



La figura mostra le dimensioni dell'interfaccia Ethernet PoE:



## Descrizione dell'interfaccia Ethernet PoE

La tabella mostra i dati tecnici dell'interfaccia Ethernet PoE:

Caratteristiche	Valori
Generale	
Tipo bus	Scheda mini PCIe revisione 1.2
Connettori	2 x RJ45 GbE (gigabit Ethernet) half-duplex/full-duplex
Porta	2 x porte Gigabit Ethernet.
Compatibilità	IEEE 802.3, IEEE 802.3u, IEEE 802.3ab, IEEE 802.3x, IEEE 802.3af.
Uscita PoE	48 Vcc Supporta 2 porte PoE fino a 2 x 15,4 W a 48 Vcc
Comunicazione	
Velocità	10/100/1000 base-TX, auto-negoziante

Un peso o una tensione eccessiva sui cavi di comunicazione possono causare lo scollegamento dell'apparecchiatura.

⚠ ATTENZIONE
INTERRUZIONE DELL'ALIMENTAZIONE
<ul style="list-style-type: none"> <li>● Controllare che i cavi di comunicazione non sollecitino eccessivamente le porte di comunicazione del Box.</li> <li>● Collegare saldamente i cavi di comunicazione al pannello o all'armadio.</li> </ul>
Il mancato rispetto di queste istruzioni può provocare infortuni o danni alle apparecchiature.

## Tabella compatibile

Codice prodotto	Descrizione	PFXPU/PFXPP	PFXPL2B5, PFXPL2B6/PFXPL2B2, PFXPL2B4
PFXZPBMPPE2	Interfaccia POE, 2 x RJ45	Sì <sup>(1)</sup>	Sì
(1) Inutilizzabile con PFXZPBMPX2 o PFXZPBMPUS2P2 insieme.			
Non può utilizzare due PFXZPBMPPE2 contemporaneamente.			

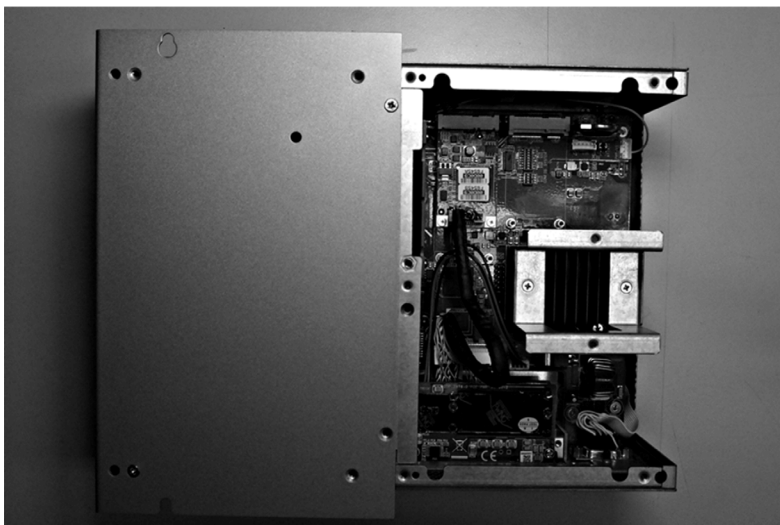


## Instradamento cavo

Box Atom:



Box Celeron/Box Core i7:



## Installazione hardware e Gestione periferiche

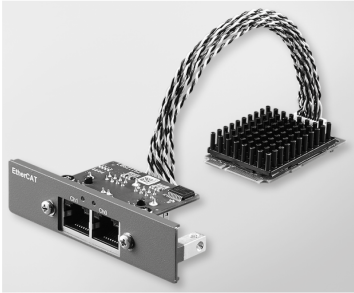
Installare prima l'interfaccia opzionale nel Box, quindi installare il driver. I supporti di installazione del driver sono inclusi nei supporti di ripristino (chiavetta USB). Dopo aver installato l'interfaccia, è possibile verificare se è correttamente installata nel sistema tramite **Gestione periferiche**.

## EtherCATDescrizione dell'interfaccia EtherCAT

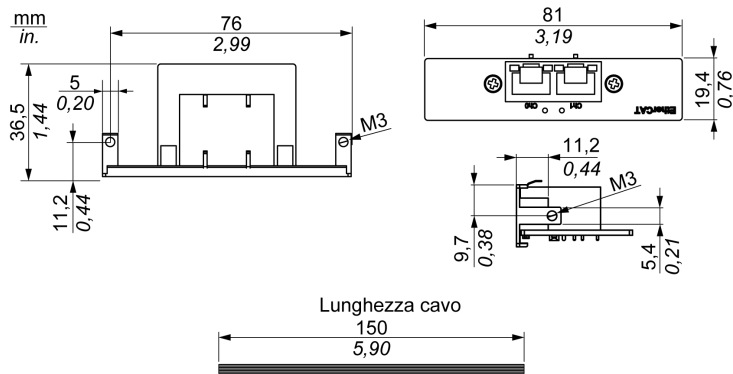
### Introduzione

Il PFXZPBMPECATM2 è classificato come modulo di comunicazione industriale con protocollo per bus di campo Ethernet in tempo reale. È compatibile con la scheda mini PCIe

La figura mostra l'interfaccia EtherCAT:



La figura mostra le dimensioni dell'interfaccia EtherCAT:



## Descrizione interfaccia EtherCAT

La tabella mostra i dati tecnici:

Caratteristiche	Valori
Generale	
Tipo bus	Scheda mini PCIe revisione 1.2
Connettori	2 x RJ45
Assorbimento	Max. 9 W a 3,3 V
Comunicazione	
Velocità	10/100/1000 base-TX, auto-negoziamento
Supporto	Frame jumbo 9 K, supporto hardware per precisa sincronizzazione dell'ora su EtherCAT, riattivazione LAN

Un peso o una tensione eccessiva sui cavi di comunicazione possono causare lo scollegamento dell'apparecchiatura.

### **ATTENZIONE**

#### **INTERRUZIONE DELL'ALIMENTAZIONE**

- Controllare che i cavi di comunicazione non sollecitino eccessivamente le porte di comunicazione del Box.
- Collegare saldamente i cavi di comunicazione al pannello o all'armadio.

**Il mancato rispetto di queste istruzioni può provocare infortuni o danni alle apparecchiature.**

## Tabella di compatibilità

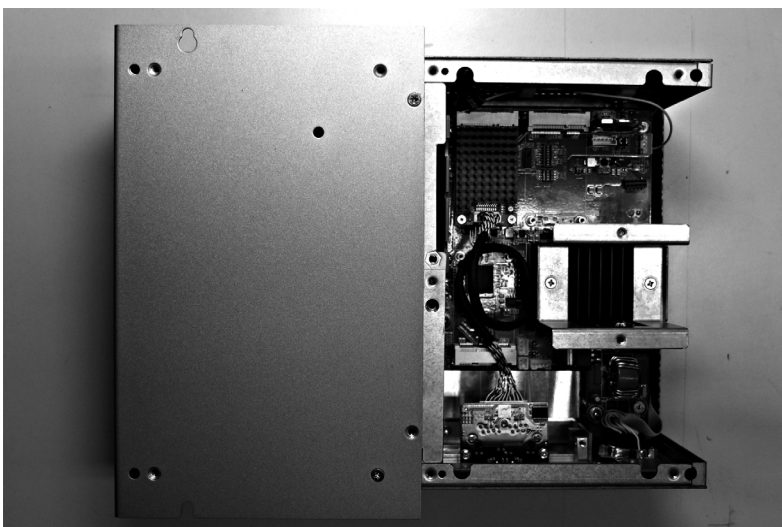
Codice prodotto	Descrizione	PFXPU/PFXPP	PFXPL2B5, PFXPL2B6/PFXPL2B2, PFXPL2B4
PFXZPBMPECATM2	Master interfaccia EtherCAT	Sì	Sì

## Instradamento cavo

Box Atom:



Box Celeron/Box Core i7:

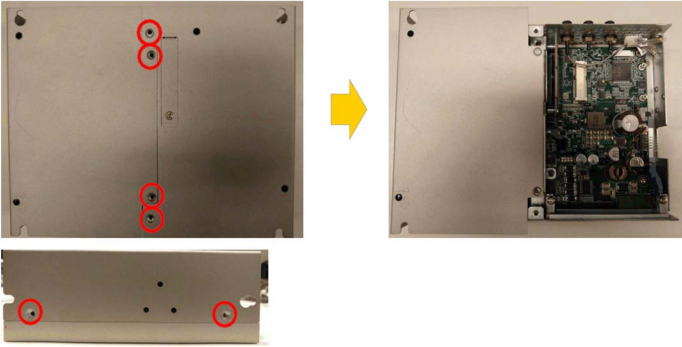
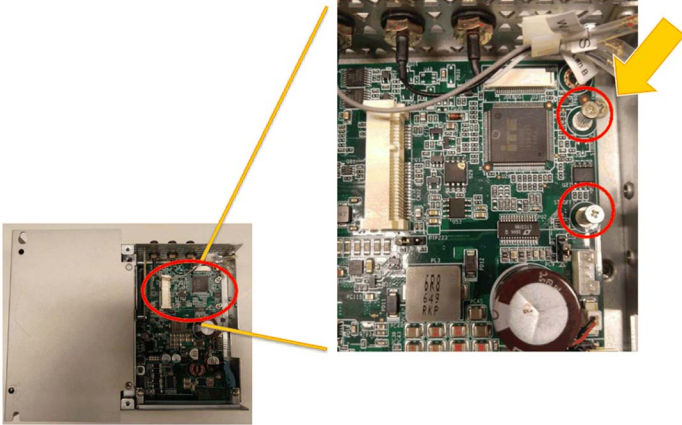
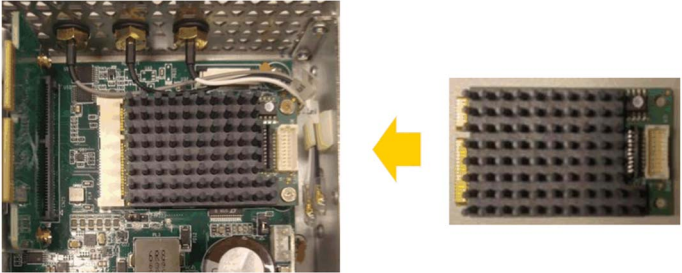


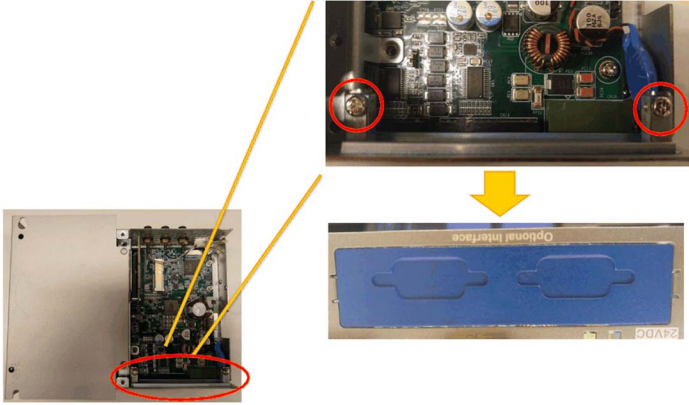
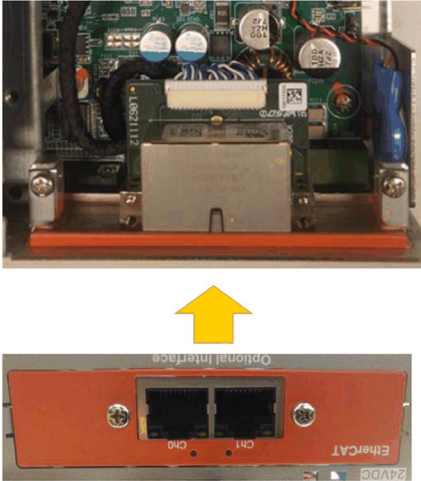
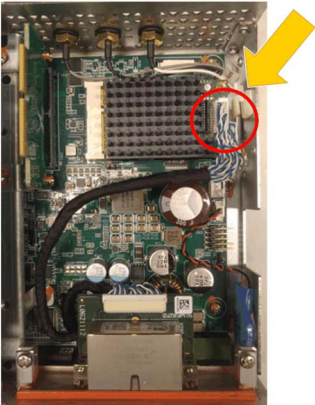
## Installazione hardware e Gestione periferiche

Installare prima l'interfaccia opzionale nel Box, quindi installare il driver. I supporti di installazione del driver sono inclusi nei supporti di ripristino (chiavetta USB). Dopo aver installato l'interfaccia, è possibile verificare se è correttamente installata nel sistema tramite **Gestione periferiche**.

## Installazione interfaccia EtherCAT

La tabella descrive come installare un'interfaccia EtherCAT del Box Atom:

Passo	Azione
1	Rimuovere il coperchio del lato destro. 
2	Rilasciare le viti: 
3	Installare la scheda mini PCIe EtherCAT nel connettore: 

Passo	Azione
4	<p data-bbox="326 202 740 227">Rimuovere il supporto interfaccia opzionale:</p>  <p data-bbox="326 683 802 709">Installare il supporto interfaccia EtherCAT sul Box:</p> 
5	<p data-bbox="326 1246 491 1271">Collegare il cavo:</p> 

### **Installazione del driver interfaccia EtherCAT**

Per ulteriori informazioni, rivolgersi al supporto clienti su <http://www.pro-face.com/trans/en/manual/1001.html>.

### **Installazione comunicazione EtherCAT**

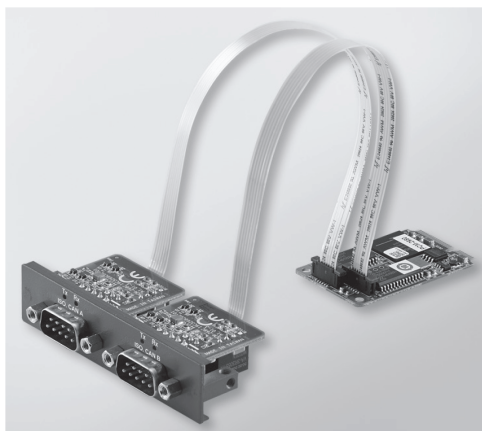
Per ulteriori informazioni, rivolgersi al supporto clienti su <http://www.pro-face.com/trans/en/manual/1001.html>.

## Descrizione interfaccia CANopen

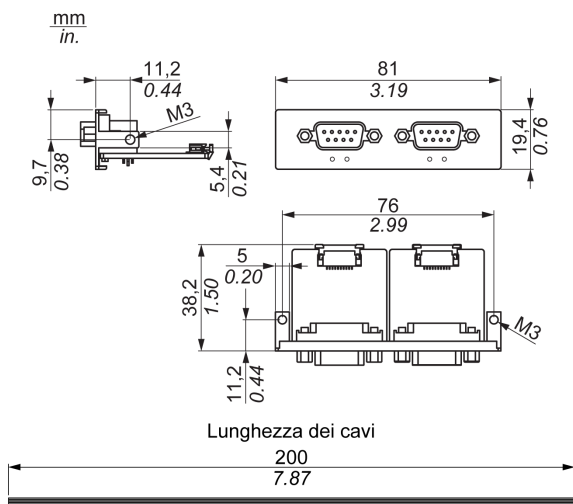
### Introduzione

PFXZPBMPCANM2 è classificata come comunicazione industriale con moduli per protocollo di bus di campo. È compatibile con la scheda mini PCIe

La figura mostra l'interfaccia CANopen:



La figura mostra le dimensioni dell'interfaccia CANopen:





## Descrizione interfaccia CANopen

La tabella mostra i dati tecnici dell'interfaccia CANopen:

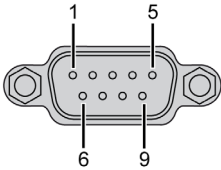
Caratteristiche	Valori
Generale	
Tipo bus	Scheda mini PCIe revisione 1.2
Connettore	2 x spina D-Sub 9 pin
Assorbimento	400 mA a 5 Vcc
Comunicazione	
Protocollo	CAN 2.0 A/B
Supporto segnale	CAN_H, CAN_L
Velocità	1 Mb/s
Frequenza CAN	16 MHz
Resistenza terminale	120 Ω (selezionato da ponticello)

## Collegamenti

Questa interfaccia è utilizzata per collegare il Box all'apparecchiatura remota, tramite cavo. Il connettore è di tipo a spina D-Sub 9 pin.

Se si collega il Box con un cavo PLC lungo, il cavo potrebbe avere un potenziale elettrico diverso dal pannello, anche se entrambi sono collegati a terra.

La tabella mostra le assegnazioni dei 9 pin D-Sub:

Pin	Assegnazione	Connettore maschio spina D-Sub 9 pin:
1	–	
2	CAN_L	
3	GND	
4	–	
5	–	
6	–	
7	CAN_H	
8	–	
9	–	

**NOTA:** è possibile installare la resistenza di terminazione mediante ponticello. La posizione (pin 1-2) corrisponde al valore della resistenza di terminazione di 120 ohm. La posizione (pin 2-3) corrisponde all'assenza di resistenza di terminazione.

Un peso o una tensione eccessiva sui cavi di comunicazione possono causare lo scollegamento dell'apparecchiatura.

## ⚠ ATTENZIONE

### INTERRUZIONE DELL'ALIMENTAZIONE

- Controllare che i cavi di comunicazione non sollecitino eccessivamente le porte di comunicazione del Box.
- Collegare saldamente i cavi di comunicazione al pannello o all'armadio.
- Utilizzare soltanto cavi D-Sub a 9 pin con sistema di bloccaggio in buone condizioni.

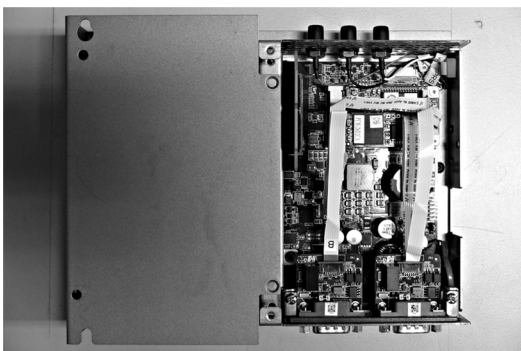
**Il mancato rispetto di queste istruzioni può provocare infortuni o danni alle apparecchiature.**

### Tabella di compatibilità

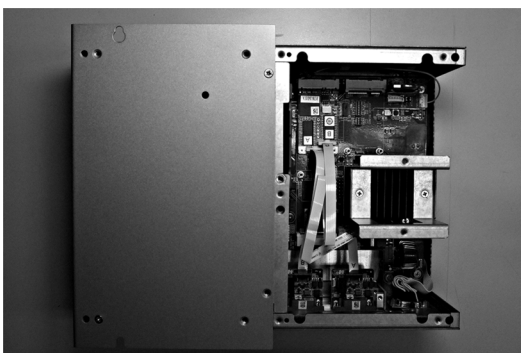
Codice prodotto	Descrizione	PFXPU/PFXPP	PFXPL2B5, PFXPL2B6/PFXPL2B2, PFXPL2B4
PFXZPBMPCANM2	Bus di campo interfaccia, 2 x CANopen	Sì	Sì

### Instradamento cavo

Box Atom:



Box Celeron/Box Core i7:



## Installazione hardware e Gestione periferiche

Installare prima l'interfaccia opzionale nel Box, quindi installare il driver. I supporti di installazione del driver per l'interfaccia CANopen sono inclusi nei supporti di ripristino (chiavetta USB). Dopo aver installato l'interfaccia, è possibile verificare se è correttamente installata nel sistema tramite **Gestione periferiche**.

**NOTA:** se il nome del dispositivo è elencato ma contrassegnato da un punto esclamativo !, l'interfaccia non è stata installata correttamente. In questo caso, rimuovere il dispositivo da **Gestione periferiche** selezionandone il nome e premere il pulsante **Rimuovi**. Passare quindi di nuovo al processo di installazione del driver.

Dopo aver correttamente installato l'interfaccia CANopen nel Box, è possibile configurare il dispositivo mediante il navigatore.

La Libreria del protocollo CANopen fornisce una interfaccia di programmazione applicazione C (API) per accedere allo stack di nodi del protocollo della rete CANopen. È facile da utilizzare, configurare, avviare e monitorare i dispositivi CANopen, gli sviluppatori di bus CAN possono concentrarsi sulle funzionalità dell'applicazione CANopen:

- Leggere e scrivere il dizionario oggetti (locale o tramite SDO)
- Controllare o monitorare lo stato NMT del nodo (master NMT)
- Modalità di trasmissione PDO: su richiesta, per SYNC, gestito da tempo, gestito da evento
- Supporto 512 TPDO e 512 RPDO
- Produttore e consumatore SYNC
- Produttore e consumatore heartbeat
- Oggetti di emergenza

## Descrizione interfaccia Profibus DP

### Introduzione

Il PFXZPBMPBM2 è classificato come comunicazione industriale con moduli per protocollo di bus di campo (master o slave Profibus DP). È compatibile con la scheda mini PCIe

**NOTA:** scaricare firmware e configurazione. Utilizzare il corrispondente DTM master o slave nel software di configurazione SYCON.net (HILSCHER CIFX 90E-DP\ET\FMR\ADVA/+ML).

La figura mostra l'interfaccia Profibus DP:



### Descrizione interfaccia Profibus DP

La tabella mostra i dati tecnici dell'interfaccia Profibus DP:

Caratteristiche	Valori
Generale	
Tipo bus	Scheda mini PCIe revisione 1.2
Connettore	1 presa D-Sub 9 pin
Memoria	SDRAM 8 Mb / EPROM flash seriale 4 Mb
Dimensione della memoria doppia porta	64 KByte
Assorbimento	600 mA a 3,3 Vcc
Comunicazione	
Protocollo	Profibus DP V1
Supporto segnale	RxD/TxD-P, RxD/TxD-N
Velocità di trasmissione	33 MHz
Dimensioni	60 x 45 x 9,5 mm (2.36 x 1.77 x 0.37 in)

## Specifiche Profibus DP

La tabella mostra la specifica Profibus DP:

Caratteristiche	Slave Profibus DP	Master Profibus DP
Slave max.	–	125
Dati ciclici max.	244 byte	244 byte/slave
Lettura/scrittura aciclica	6.240 byte	
N. max di moduli	24	–
Dati di configurazione	244 byte	244 byte/slave
Dati parametro	237 byte	

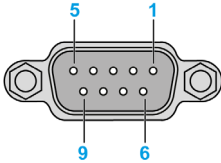
**NOTA:** per configurare il master, è richiesto un file GSD (file descrizione dispositivo). Le impostazioni nel master utilizzato devono essere conformi con quelle nello slave per stabilire la comunicazione. I parametri principali sono: indirizzo stazione, numero ID, velocità baud e dati config (i dati di configurazione per lunghezza ingresso e uscita).

## Collegamenti

Questa interfaccia è utilizzata per collegare il Box all'apparecchiatura remota, tramite un cavo. Il connettore è di tipo a spina D-Sub 9 pin.

Se si collega il Box con un cavo PLC lungo, il cavo potrebbe avere un potenziale elettrico diverso dal pannello, anche se entrambi sono collegati a terra.

La tabella mostra le assegnazioni dei 9 pin D-Sub:

Pin	Assegnazione	Descrizione	Connettore femmina spina D-Sub 9 pin
1	–	–	
2	–	–	
3	RxD/TxD-P	Ricezione/Invio Dati-P connessione spina B	
4	–	–	
5	GND	Potenziale di riferimento	
6	VP	Tensione di alimentazione positiva	
7	–	–	
8	RxD/TxD-N	Ricezione/Invio Dati-N connessione spina A	
9	–	–	

Un peso o una tensione eccessiva sui cavi di comunicazione possono causare lo scollegamento dell'apparecchiatura.

## **ATTENZIONE**

### INTERRUZIONE DELL'ALIMENTAZIONE

- Controllare che i cavi di comunicazione non sollecitino eccessivamente le porte di comunicazione del Box.
- Collegare saldamente i cavi di comunicazione al pannello o all'armadio.
- Utilizzare soltanto cavi D-Sub a 9 pin con sistema di bloccaggio in buone condizioni.

**Il mancato rispetto di queste istruzioni può provocare infortuni o danni alle apparecchiature.**

**Tabella di compatibilità**

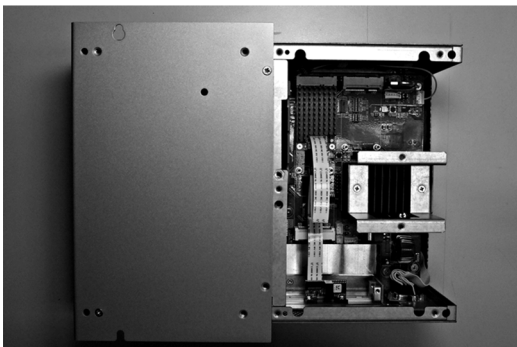
Codice prodotto	Descrizione	PFXPU/PFXPP	PFXPL2B5, PFXPL2B6/PFXPL2B2, PFXPL2B4
PFXZPBMPBM2	Profibus interfaccia con NVRAM, 128 Mb + ML	Sì	Sì

**Instradamento cavo**

Box Atom:



Box Celeron/Box Core i7:



**Installazione hardware e Gestione periferiche**

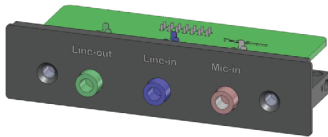
Installare prima l'interfaccia opzionale nel Box, quindi installare il driver. I supporti di installazione del driver sono inclusi nei supporti di ripristino (chiavetta USB). Dopo aver installato l'interfaccia, è possibile verificare se è correttamente installata nel sistema tramite **Gestione periferiche**.

## Descrizione dell'interfaccia audio (per Box Celeron/Core i7)

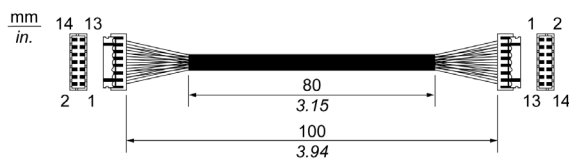
### Introduzione

Il PFXZPBPHAU2 è classificato come interfaccia audio (line in, line out, Mic in). L'interfaccia audio è composta da una scheda di I/O audio (compresa piastra metallica) e da un cavo per collegare la scheda di I/O e il Box.

La figura mostra l'interfaccia audio:



La figura mostra le dimensioni del cavo d'interfaccia audio:



### Interfaccia audio

La tabella mostra i dati tecnici dell'interfaccia audio:

Componente	Caratteristiche
Connettori	line in, line out, mic in
Tipo di uscita audio	stereo

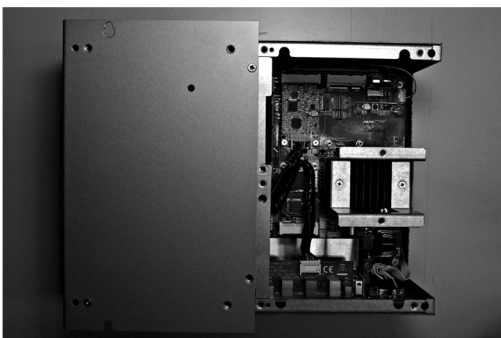
### Tabella di compatibilità

Codice prodotto	Descrizione	PFXPP/PFXPU	PFXPL2B5, PFXPL2B6/PFXPL2B2, PFXPL2B4
PFXZPBPHAU2	Audio interfaccia BKT, 1 x LI/LO/MIC	Si <sup>(1)</sup>	N/D

(1) Supporta solo un PFXZPBPHAU2.

### Instradamento cavo

Box Celeron/Box Core i7:



## Descrizione interfaccia audio

### Introduzione

Il PFXZPBMPAU2 è classificato come interfaccia audio (line in, line out, Mic in). L'interfaccia audio è composta da una scheda di I/O audio (compresa piastra metallica) e da un cavo per collegare la scheda di I/O e il Box.

La figura mostra l'interfaccia audio:



### Interfaccia audio

La tabella mostra i dati tecnici dell'interfaccia audio:

Componente	Caratteristiche
Connettori	Line in, line out, mic in
Tipo di uscita audio	Stereo

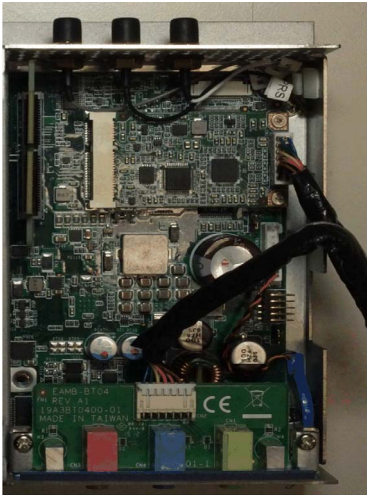
### Tabella di compatibilità

Codice prodotto	Descrizione	PFXPP/PFXPU	PFXPL2B5, PFXPL2B6/PFXPL2B2, PFXPL2B4
PFXZPBMPAU2	Audio interfaccia BKT, 1 x LI/LO/MIC	Sì <sup>(1)</sup>	Sì
(1) Supporta solo un PFXZPBMPAU2.			



## Instradamento cavo

Box Atom:



Box Celeron/Box Core i7:



## Nota di installazione

PFXPP/PFXPU dispone già di Line in/Line out/MIC e consiglia di acquistare PFXZPBPAU2.

## Installazione interfaccia

Prima di installare o rimuovere una scheda mini PCIe, arrestare correttamente il sistema operativo Windows e scollegare il dispositivo dalla rete di alimentazione.

### AVVISO

#### SCARICA ELETTROSTATICA

Prima di togliere il coperchio del Box, adottare tutte le misure di protezione richieste per prevenire le scariche elettrostatiche.

**Il mancato rispetto di queste istruzioni può provocare danni alle apparecchiature.**

### ⚠ ATTENZIONE

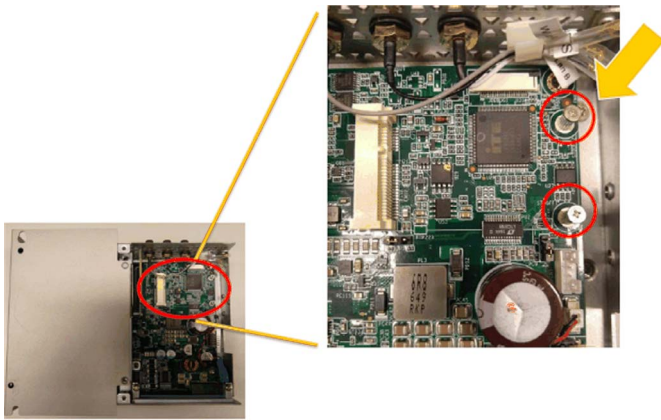
#### SERRAGGIO ECCESSIVO E COMPONENTI ALLENTATI

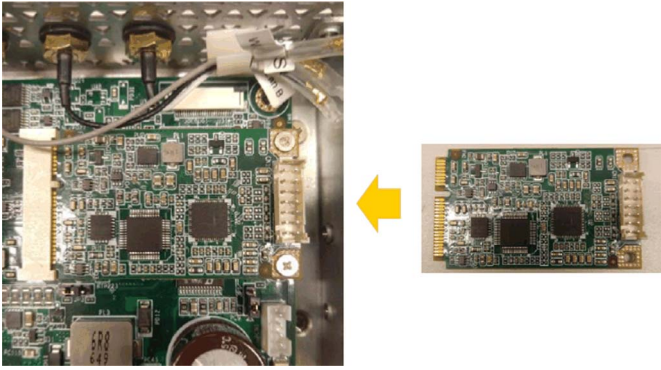
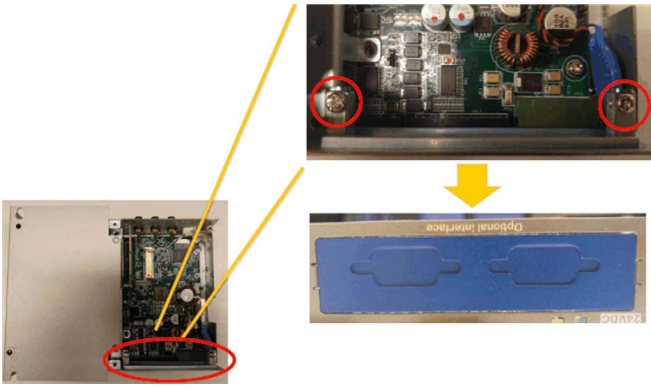
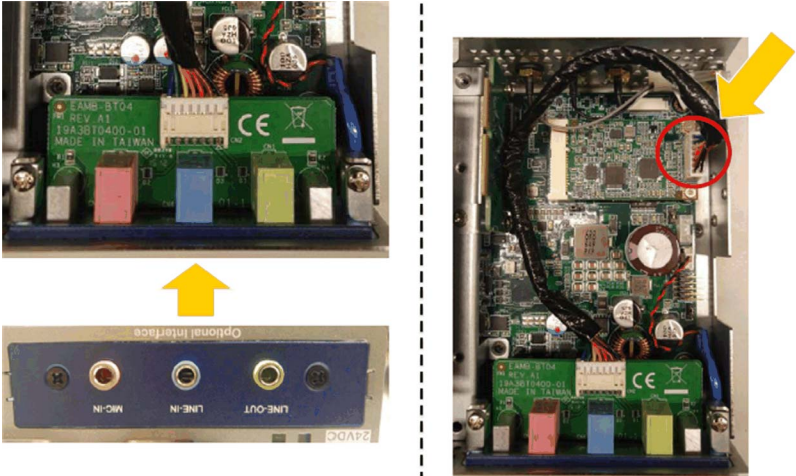
- Non esercitare una coppia superiore a 0,5 Nm (4.5 lb-in) durante il serraggio dei perni a vite di fissaggio, alloggiamenti, accessori o morsettiere. Applicando una forza eccessiva si può danneggiare il perno a vite di fissaggio.
- Quando si serrano o si rimuovono le viti, assicurarsi di non farle cadere all'interno del telaio di Box.

**Il mancato rispetto di queste istruzioni può provocare infortuni o danni alle apparecchiature.**

**NOTA:** Disinserire l'alimentazione prima di procedere.

La tabella descrive come installare un'interfaccia audio:

Passo	Azione
1	Allentare la vite: 

Passo	Azione
2	<p>Installare la scheda audio mini PCIe nel connettore:</p> 
3	<p>Abbassare il supporto dell'interfaccia opzionale:</p> 
4	<p>Installare il supporto interfaccia e collegare il cavo:</p> 

## Descrizione interfaccia USB

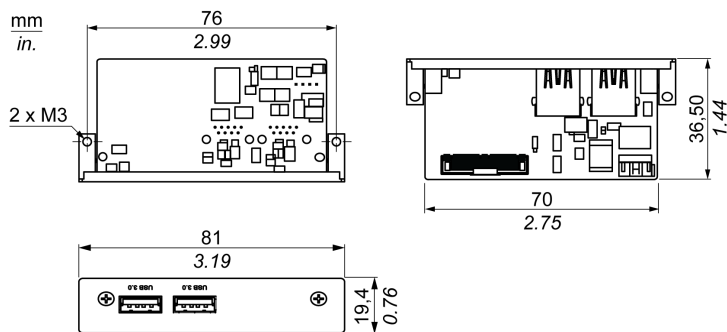
### Introduzione

I PFXZPBMPUS2P2 sono classificati come moduli di comunicazione. Sono tutti compatibili con la scheda mini PCIe.

La figura mostra l'interfaccia USB:



La figura mostra le dimensioni dell'interfaccia USB:



### Interfaccia USB

La tabella mostra i dati tecnici dell'interfaccia USB:

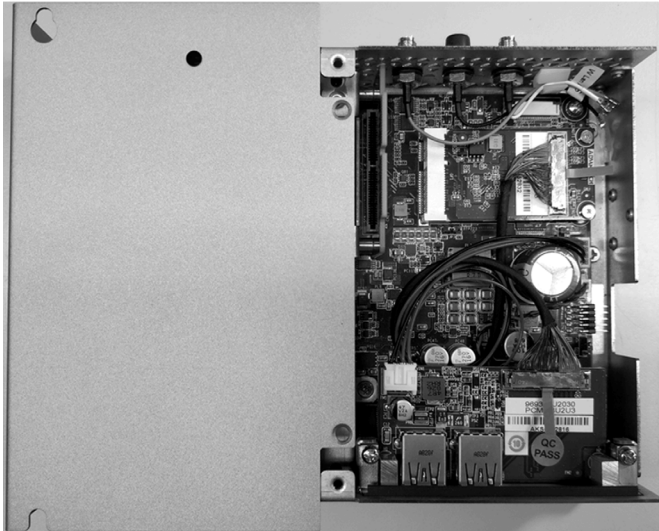
Componente	Caratteristiche
Generale	
Tipo bus	Scheda mini PCIe revisione 1.2
Connettore	2 porte USB 3.0
Assorbimento	Uscita alimentazione +5 Vcc / 900 mA al dispositivo USB
Comunicazione	
Protocollo	Specifica bus seriale universale 3.0 rev. 1.0
Velocità	Bassa velocità: 1m,5 Mb/s, velocità intera: 12 Mb/s, alta velocità: 480 Mb/s, super velocità: 5 Gb/s

## Tabella compatibile

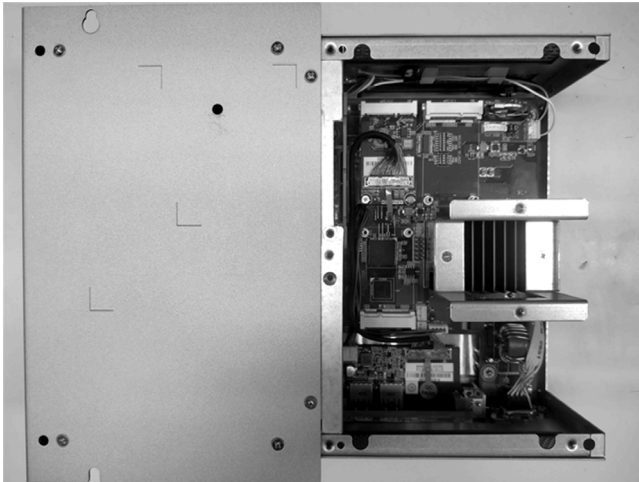
Codice prodotto	Descrizione	PFXPP/PFXPU	PFXPL2B5, PFXPL2B6/PFXPL2B2, PFXPL2B4
PFXZPBMPUS2P2	Interfaccia USB 3.0, 2 x USB	S <sub>i</sub> <sup>(1)</sup> / <sup>(2)</sup> / <sup>(3)</sup>	S <sub>i</sub> <sup>(3)</sup>
(1) Supporta solo un PFXZPBMPUS2P2 in PFXPP/PFXPU. (2) PFXZPBMPUS2P2 e PFXZPBMPUS2P2 non utilizzabili insieme in PFXPP/PFXPU. (3) Rimuovere il driver esistente quando si desidera installare PFXZPBMPUS2P2.			

## Instradamento cavo

Box Atom:



Box Celeron/Box Core i7:



### **Installazione hardware e Gestione periferiche**

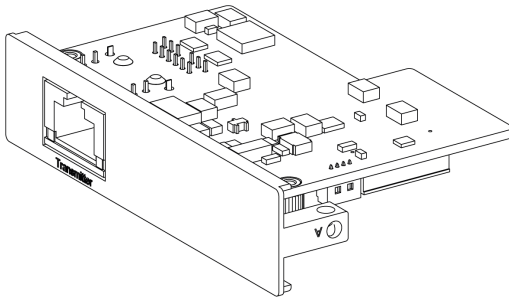
Installare prima l'interfaccia opzionale nel Box, quindi installare il driver. I supporti di installazione del driver sono inclusi nei supporti di ripristino (chiavetta USB). Dopo aver installato l'interfaccia, è possibile verificare se è correttamente installata nel sistema tramite **Gestione periferiche**.

## Descrizione della Trasmittitore

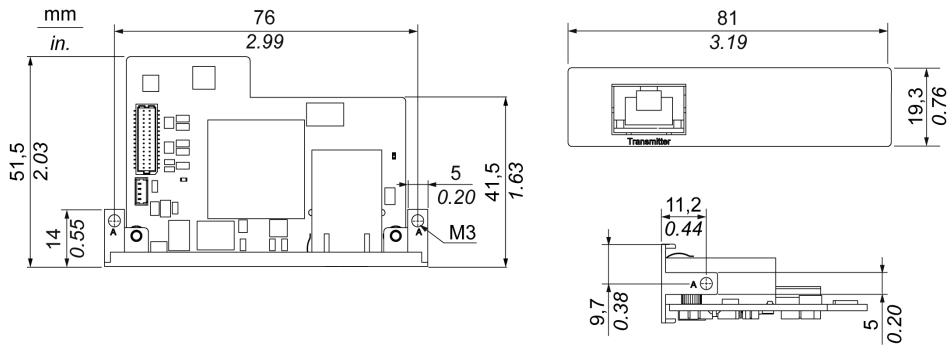
### Introduzione

PFXZPBMPX2 è definito come interfaccia di comunicazione industriale.

L'Trasmittitore:



Dimensioni dell'Trasmittitore:



### Descrizione

Dati tecnici dell'Trasmittitore:

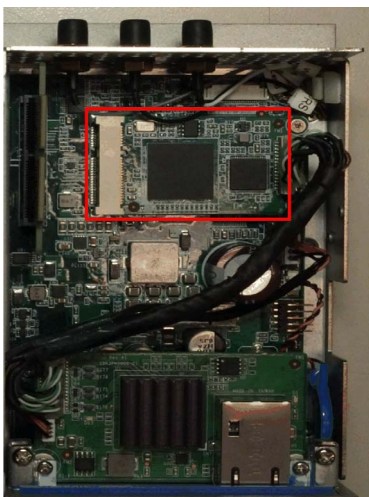
Caratteristiche	Valori
Generale	
Tipo bus	Scheda mini PCIe revisione 1.2
Connettori	Porta RJ45 x1
Assorbimento	Max. 3,3 W
Temperatura opzionale	0...45 °C (113 °F)
Comunicazione	
Supporto grafico	Supporto 2D
Interfaccia di uscita	RJ45
Risoluzione di uscita	Fino a 1920 x 1080
Distanza di trasmissione da punto a punto	100 m (328 ft)
Cavo	Cavo CAT6 Ethernet (CAT5e sotto condizione, vedere nota di seguito)

**Tabella compatibile**

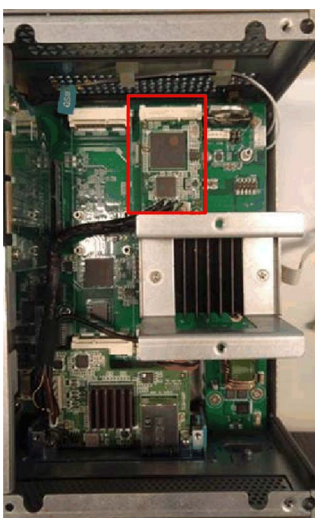
Codice prodotto	Descrizione	PFXPP/PFXPU	PFXPL2B5, PFXPL2B6/PFXPL2B2, PFXPL2B4
PFXZPBMPX2	Trasmettitore	S <sub>i</sub> <sup>(1)/(2)/(3)</sup>	S <sub>i</sub> <sup>(3)</sup>
<p><b>NOTA:</b> PFXZPBMPX2 con Box è raggruppato con DM e Adattatore di visualizzazione insieme per lunghe distanze.</p> <p>(1) PFXZPBMPX2 non utilizzabile con PFXZPBMPDV2 o PFXZPBMPVGDV2.</p> <p>(2) PFXZPBMPX2 non utilizzabile con PFXZPBMPUS2P2.</p>			

**Instradamento cavo**

Box Atom:



Box Celeron/Box Core i7:

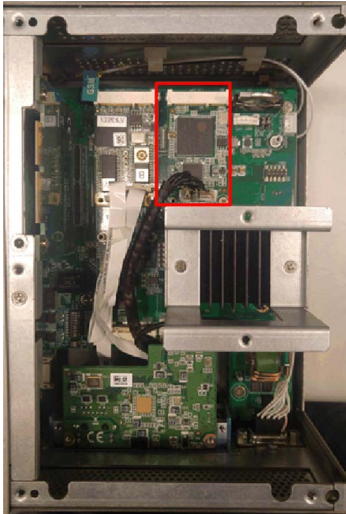


**NOTA:**

- È possibile installare solo un'interfaccia opzionale PFXZPBMPX2 nel Box.
- Installare l'interfaccia opzionale PFXZPBMPX2 nello slot superiore (*vedi pagina 182*) del Box Celeron/Box Core i7 e la scheda mini PCIe nel secondo slot.



Box Celeron/Box Core i7 con due interfacce opzionali:



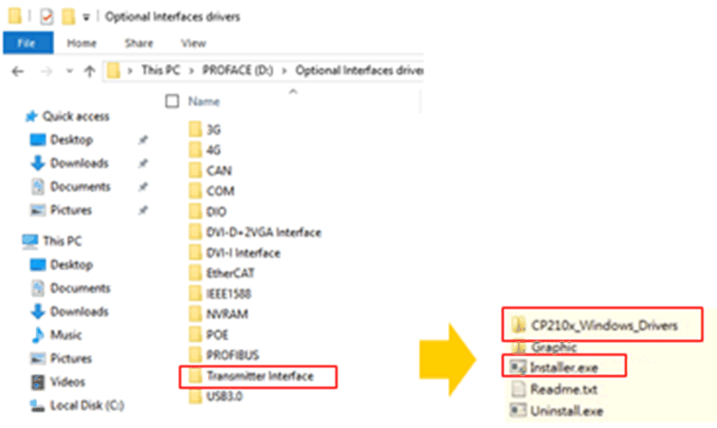

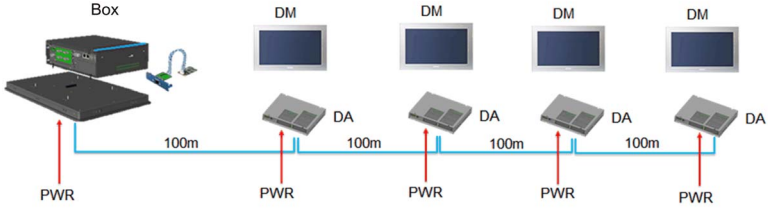
### Installazione hardware e Gestione periferiche

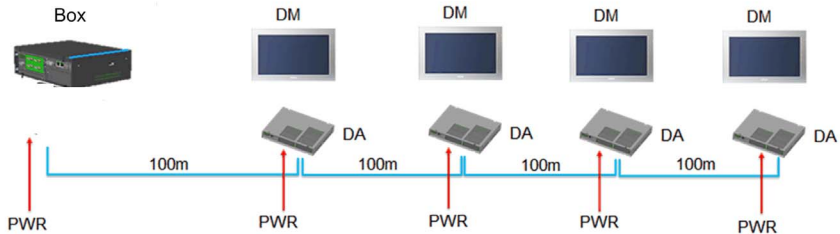
I supporti di installazione del driver sono inclusi nei supporti di ripristino (chiavetta USB). Dopo aver installato l'interfaccia, è possibile verificare se è correttamente installata nel sistema tramite **Gestione periferiche**.

### Installazione dei display remoti e installazione del trasmettitore per driver del display remoto

Utilizzare questo processo per installare il Trasmettitore e i display remoti:

Passo	Azione
1	<p>Collegare l'Trasmettitore all'Adattatore di visualizzazione (vedere configurazione display remoto (vedi pagina 52)).</p> <p><b>NOTA:</b></p> <ul style="list-style-type: none"> <li>● Utilizzare il cavo CAT5e/CAT6 per collegare l'interfaccia mini PCIe e il primo Adattatore di visualizzazione Ricevitore. Utilizzare il cavo CAT5e/CAT6 per collegare il Trasmettitore al Ricevitore del successivo Adattatore di visualizzazione</li> <li>● Per configurare il Trasmettitore, occorre installare il driver nel display sull'host PC.</li> <li>● Se l'host non ha un modulo di visualizzazione, utilizzare la porta DP Box per collegare il pannello di terza parte.</li> </ul>

Passo	Azione
2	<p>Aprire la cartella <b>Optional Interfaces drivers</b> e selezionare <b>Transmitter Interface</b>:</p> 
3	<p>Eseguire <b>CP210x_Windows_Drivers\CP210xVCPInstaller_x64.exe</b> o <b>CP210xVCPInstaller_x86.exe</b>.</p>
4	<p>Eseguire <b>Graphic\Win7\setup.exe</b> or <b>Graphic\Win8.1\setup.exe</b> or <b>Graphic\Win10\setup.exe</b> per installare il driver grafico.</p>
5	<p>Configurare il primo modulo di visualizzazione remoto alla risoluzione consigliata. Fare riferimento all'impostazione di risoluzione predefinita (<i>vedi pagina 54</i>).</p> 
6	<p>Per modulo di visualizzazione su PC host:</p> <ol style="list-style-type: none"> <li>1. Impostare il PC tablet per ogni display remoto.</li> <li>2. Eseguire la calibrazione per 12" single touch e 15" single touch (resistiva) solo se la calibrazione tattile non è corretta.</li> </ol>  <p><b>DM</b> Modulo di visualizzazione  <b>DA</b> Adattatore di visualizzazione  <b>PWR</b> Alimentazione</p>

Passo	Azione
7	<p>Una volta pronti i display configurati, il modulo di visualizzazione sul PC host può essere rimosso se non usato.</p> 

### Disinstallazione driver trasmettitore per display remoto

Passo	Azione
1	Eseguire <b>Setup.exe</b> per disinstallare il driver Trasmettitore e il driver grafico.

## Descrizione interfaccia VGA e DVI

### Introduzione

Il PFXZPBMPVGDV2 (interfaccia 2 x VGA e 1 x DVI-D) è classificato come modulo industriale. È compatibile con la scheda mini PCIe. La scheda grafica video supporta definizione Full HD 1920 x 1080 e modalità doppio display. È possibile visualizzare due diverse immagini di schermo sulle due porte VGA (DVI-D è l'immagine clone della prima VGA). I due connettori VGA con segnale analogico richiedono uno slot interfaccia opzionale e il connettore DVI-D con segnale digitale richiede un secondo slot interfaccia opzionale.

Il PFXZPBMPDV2 (interfaccia 1 x DVI-I) è classificato come modulo industriale. È compatibile con la scheda mini PCIe. Il connettore DVI-I richiede uno slot interfaccia esterno.

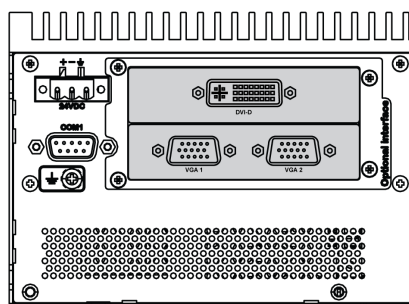
Box supportato:

Modello supportato	VGA-0	VGA-1	DVI-D	DVI - I
Box Atom/Celeron/Core i7 (1 optional interface)	–	–	–	Indipendente (estensione)
Box Celeron/Core i7 (2 optional interface)	Indipendente (estensione)	Clone		–

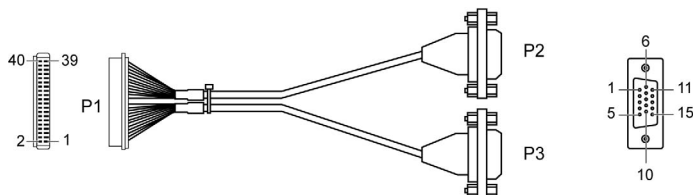
**NOTA:** supporta solo la funzione 2D quando si utilizza l'interfaccia del display della scheda VGA/DVI mini PCIe card come display principale.

### Interfaccia opzionale PFXZPBMPVGDV2

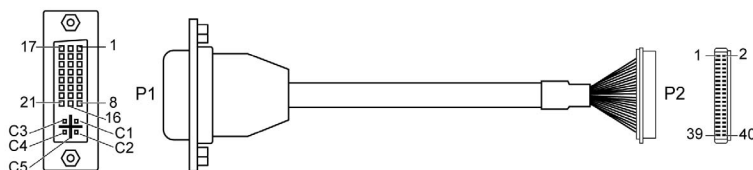
La figura mostra l'interfaccia opzionale PFXZPBMPVGDV2 per 3 display:



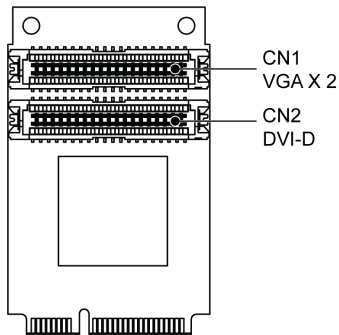
Due VGA per collegare fino a due display (CN1):



Un DVI-D per collegare fino a un display (CN2):



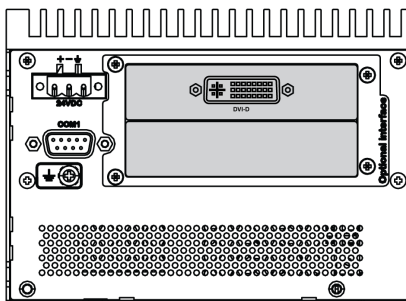
scheda grafica mini PCIe (1080 pixel) 1920 x 1080, frequenza di aggiornamento verticale fino a 75 Hz:



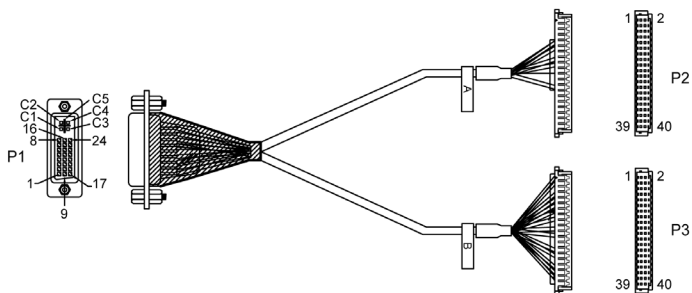
**NOTA:** modalità doppio display (CRT+CRT, supporta modalità singola, clone e doppia).

### Interfaccia opzionale PFXZPBMPDV2

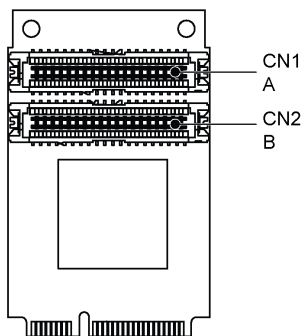
La figura mostra l'interfaccia opzionale PFXZPBMPDV2 per 2 display:



Cavo DVI-I con connessione Y A e B:



Scheda grafica mini PCIe (1080 pixel) 1920 x 1080, frequenza di aggiornamento verticale fino a 75 Hz:



**NOTA:** una scheda ha il nastro A su CN 1 e l'altra il nastro B su CN2. Il cavo A si collega ad A sul modulo mini PCIe (CN1) e il cavo B si collega a B sul modulo mini PCIe (CN2).

### Tabella di compatibilità

Codice prodotto	Descrizione	PFXPP/PFXPU	PFXPL2B5, PFXPL2B6/PFXPL2B2, PFXPL2B4
PFXZPBMPVGDV2	Interfaccia, 1 x DVI-D, 2 x VGA, due supporti	S <sub>i</sub> (2)/(3)/(4)	S <sub>i</sub> (1)/(4)
PFXZPBMPDV2	Interfaccia 1 DVI-I	S <sub>i</sub> (2)/(3)/(4)	S <sub>i</sub> (4)

(1) Supporta solo il supporto interfaccia, con 2 supporti VGA o DVI-D.  
 (2) PFXZPBMPDV2 e PFXZPBMPVGDV2 non utilizzabili insieme.  
 (3) PFXZPBMPDX2 non utilizzabile con PFXZPBMPDV2 o PFXZPBMPVGDV2.  
 (4) Rimuovere il driver esistente quando si desidera installare PFXZPBMPDX2 o PFXZPBMPDV2 o PFXZPBMPVGDV2.

### Instradamento cavo

Box Atom e PFXZPBMPVGDV2:



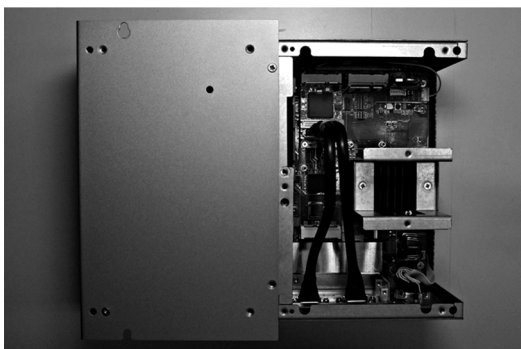
Box Atom e PFXZPBMPDV2:



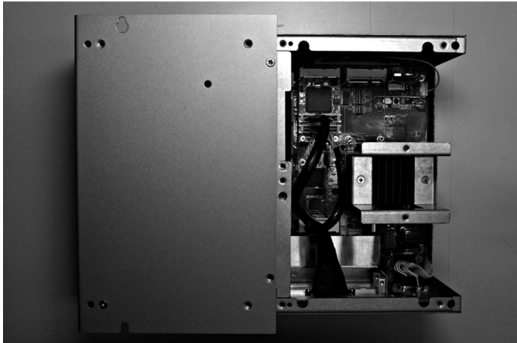
Box Atom e PFXZPBMPVGDV2:



Box Celeron/Box Core i7 e PFXZPBMPVGDV2:



Box Celeron/Box Core i7 e PFXZPBMPDV2:



### Installazione interfaccia

Prima di installare o rimuovere una scheda mini PCIe, arrestare correttamente il sistema operativo Windows e scollegare il dispositivo dalla rete di alimentazione.

## *AVVISO*

### SCARICA ELETTROSTATICA

Prima di togliere il coperchio del Box, adottare tutte le misure di protezione richieste per prevenire le scariche elettrostatiche.

**Il mancato rispetto di queste istruzioni può provocare danni alle apparecchiature.**

## **ATTENZIONE**

### SERRAGGIO ECCESSIVO E COMPONENTI ALLENTATI

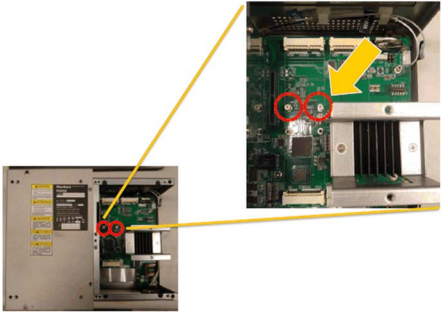
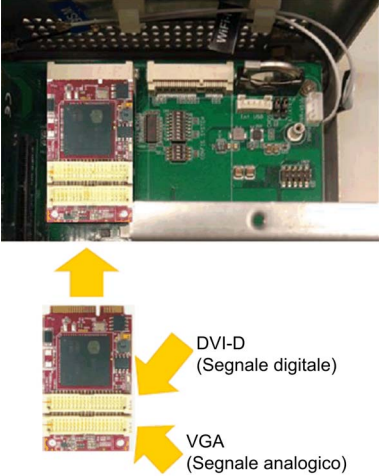
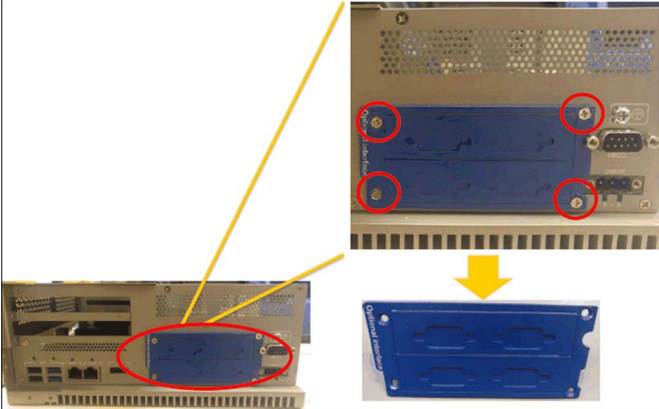
- Non esercitare una coppia superiore a 0,5 Nm (4.5 lb-in) durante il serraggio dei perni a vite di fissaggio, alloggiamenti, accessori o morsettiere. Applicando una forza eccessiva si può danneggiare il perno a vite di fissaggio.
- Quando si serrano o si rimuovono le viti, assicurarsi di non farle cadere all'interno del telaio di Box.

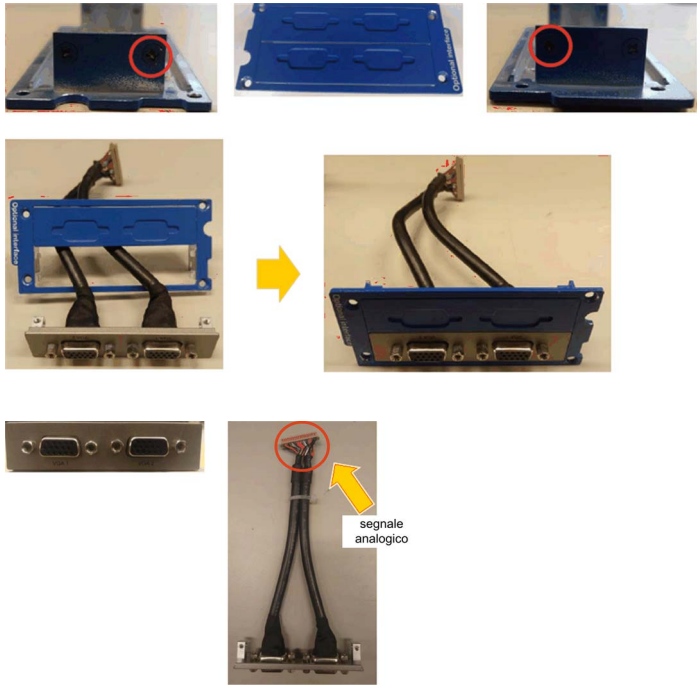
**Il mancato rispetto di queste istruzioni può provocare infortuni o danni alle apparecchiature.**


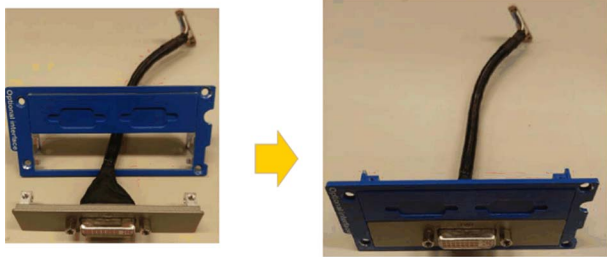
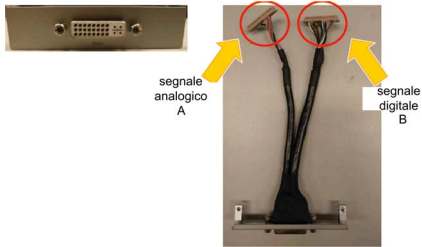



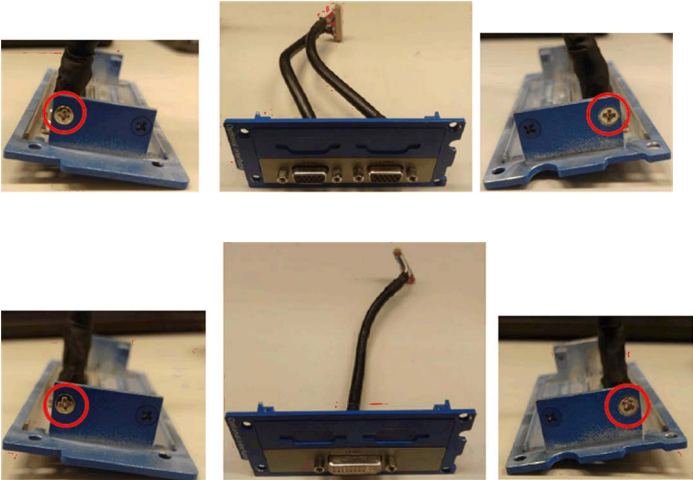
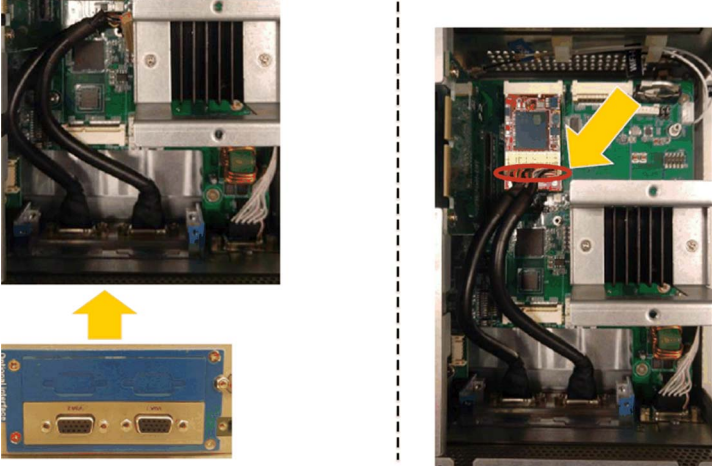
**NOTA:** disinserire l'alimentazione prima di procedere.

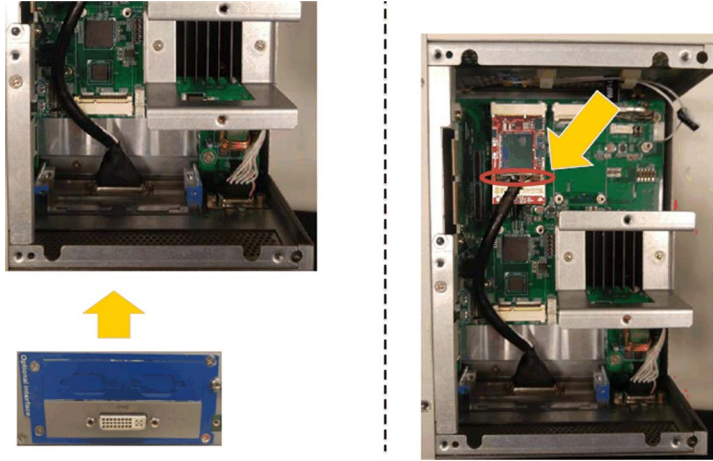
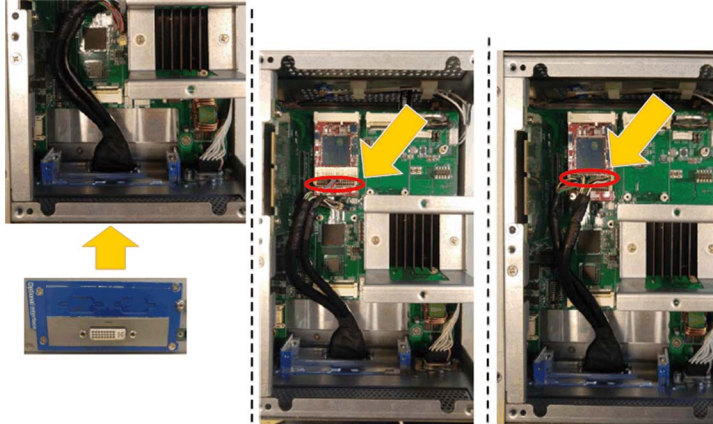
La tabella descrive come installare un'interfaccia VGA o DVI del Box Celeron/Core i7:

Passo	Azione
1	Allentare la vite: 
2	Installare la scheda mini PCIe nel connettore:  <p>DVI-D (Segnale digitale)</p> <p>VGA (Segnale analogico)</p>
3	Abbassare il supporto dell'interfaccia opzionale: 

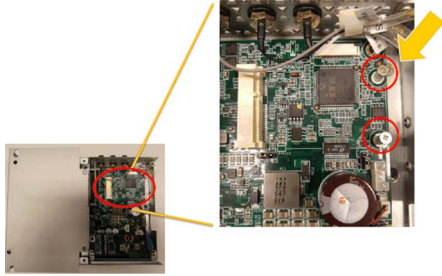
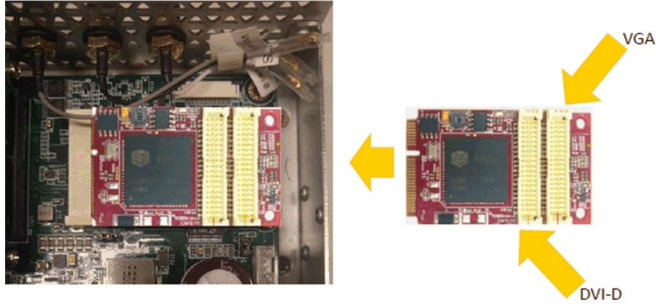
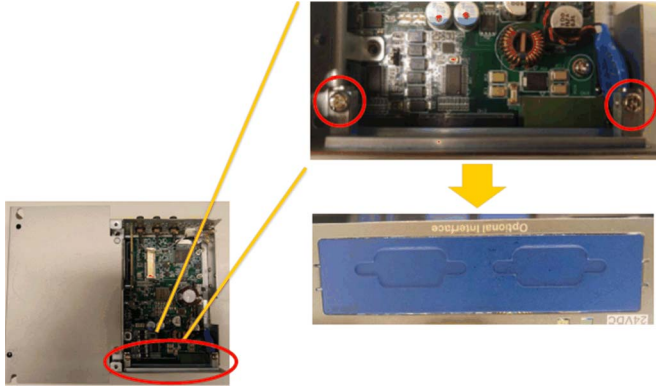
Passo	Azione
4	<p data-bbox="299 202 391 231">2 x VGA:</p>  <p data-bbox="651 743 706 782">segnale analogico</p>

Passo	Azione
5	<p data-bbox="330 202 385 227">DVI-I:</p>    <p data-bbox="481 749 536 794">segnale analogico A</p> <p data-bbox="687 749 742 794">segnale digitale B</p> <p data-bbox="330 967 385 993">DVI-D:</p>  <p data-bbox="687 1089 742 1134">segnale digitale</p>

Passo	Azione
6	<p data-bbox="299 202 445 227">Bloccare le viti:</p> 
7	<p data-bbox="299 755 1012 780">Installare 2 supporti interfaccia VGA e collegare il cavo (segnale analogico):</p> 

Passo	Azione
8	<p data-bbox="330 204 1039 233">Installare il supporto interfaccia DVI-D e collegare il cavo (segnale digitale):</p> <div data-bbox="330 233 1039 691">  </div> <p data-bbox="330 736 1039 765">Installare il supporto interfaccia DVI-I e collegare il cavo (segnale analogico):</p> <div data-bbox="330 765 1039 1186">  </div>

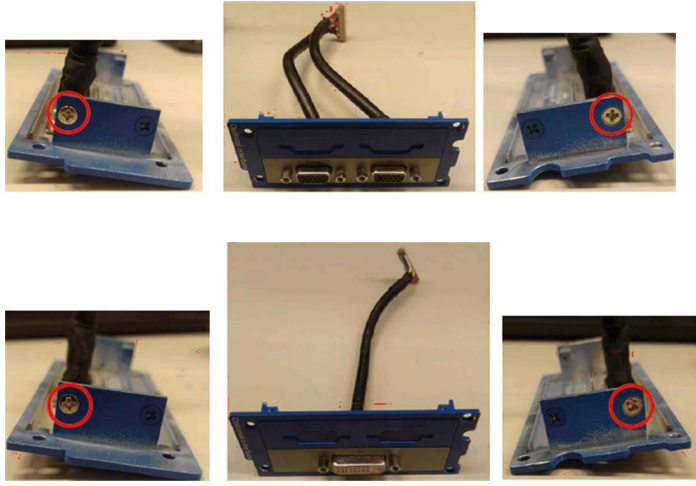
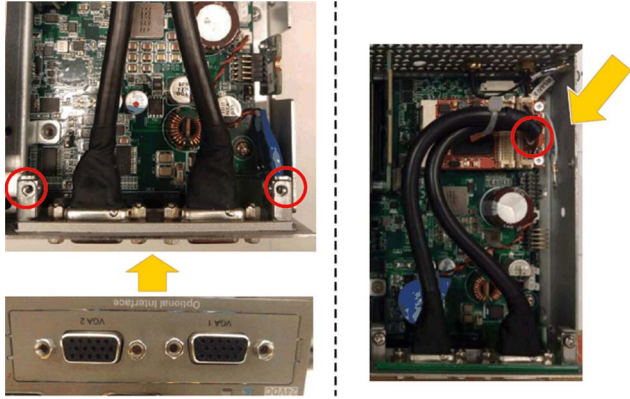
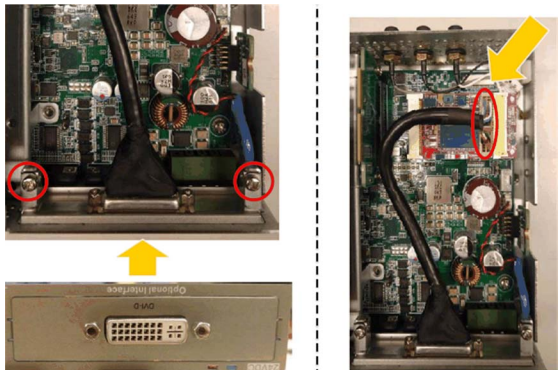
La tabella descrive come installare un'interfaccia VGA o DVI del Box Atom:

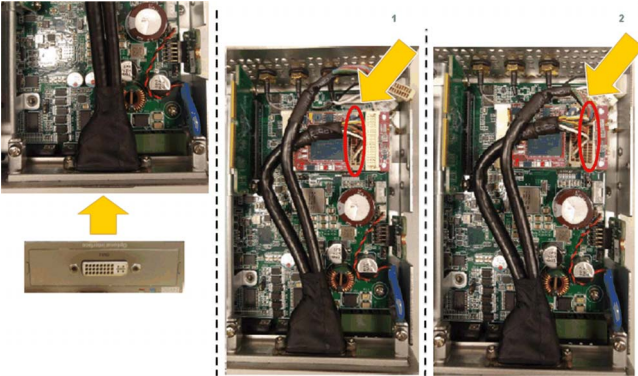
Passo	Azione
1	<p>Allentare la vite:</p> 
2	<p>Installare la scheda mini PCIe nel connettore:</p> 
3	<p>Abbassare il supporto dell'interfaccia opzionale:</p> 

Passo	Azione
4	<p data-bbox="330 204 417 227">2 x VGA:</p>  <p data-bbox="683 745 735 774">segnale analogico</p>

Passo	Azione
5	<p>DVI-I:</p>    <p>DVI-D:</p> 



Passo	Azione
6	<p data-bbox="330 204 474 227">Bloccare le viti:</p> 
7	<p data-bbox="330 755 1044 778">Installare 2 supporti interfaccia VGA e collegare il cavo (segnale analogico):</p>  <p data-bbox="330 1222 1236 1277"><b>NOTA:</b> utilizzare un cacciavite di tipo Phillips di dimensione 2. la coppia di serraggio consigliata per queste viti è 0,5 Nm (4.5 lb-in).</p>
8	<p data-bbox="330 1286 1037 1309">Installare il supporto interfaccia DVI-D e collegare il cavo (segnale digitale):</p>  <p data-bbox="330 1725 1236 1779"><b>NOTA:</b> utilizzare un cacciavite di tipo Phillips di dimensione 2. la coppia di serraggio consigliata per queste viti è 0,5 Nm (4.5 lb-in).</p>

Passo	Azione
9	<p>Installare il supporto interfaccia DVI-I e collegare il cavo (segnale analogico):</p>  <p><b>NOTA:</b> utilizzare un cacciavite di tipo Phillips di dimensione 2. La coppia di serraggio consigliata per queste viti è 0,5 Nm (4.5 lb-in).</p>

### Installazione hardware e Gestione periferiche

Installare prima l'interfaccia opzionale nel Box, quindi installare il driver. Il supporto di installazione del driver è incluso nella chiavetta di memoria USB del Box. Dopo aver installato l'interfaccia, è possibile verificare se è correttamente installata nel sistema tramite **Gestione periferiche**.

### Impostazione grafica

Per ciascun modulo di visualizzazione, è disponibile uno strumento software per attivare/disattivare il funzionamento del pannello tattile. È possibile disattivare fino a tre pannelli tattili per monopolizzare l'operazione di tocco, l'ordine modulo di visualizzazione deve corrispondere allo strumento. Impostare l'esclusiva funzione **Touch** per un'attivazione di 100 ms anche dopo il sollevamento di un dito da modulo di visualizzazione.

Verificare che BIOS Graphic del Box sia impostato su {IGFX}, come indicato:

1. BIOS → Chipset → System Agent (SA) Configuration
2. Graphics configuration
3. Primary Display → IGFX
4. Salvare e uscire dal BIOS

## Descrizione Cellulare

### Introduzione

Il PFXZPBPHMC2 è classificato come GPRS (general packet radio service) e fornisce una soluzione economica per la connessione wireless remota a installazioni distribuite su Internet. È compatibile con scheda mini PCIe e porta scheda SIM.

GPRS è un servizio dati a pacchetti basato su GSM (global system for mobile). Offre il vantaggio di pagare solo per il volume totale di dati scambiati (in MB al mese) indipendentemente dal tempo di connessione, mentre la comunicazione dati tramite il normale circuito commutato (PSTN/GSM) viene tariffato per minuto di tempo di connessione.

I collegamenti GSM sono utilizzati per servizi a richiesta come invio di SMS di allarme o servizi remoti di base come la diagnostica.

GPRS è più adatto per l'accesso permanente alle installazioni remote e fornisce:

- Facilità di programmazione remota.
- Controllo e monitoraggio remoti continui.
- Capacità di instradamento trasparenti da Internet e reti LAN o dispositivi di rete seriale collegati al gateway Box.

Inoltre, GPRS fornisce maggiori velocità di scambio dati di GSM:

	Caricamento	Download
Teorico	24 kbps	48 kbps
Tipico	16 kbps	20 kbps

**NOTA:** questi valori dipendono dal fornitore di servizi, dalla distanza tra l'interfaccia Cellulare e la stazione base e dal traffico corrente.

**NOTA:** se si utilizzano troppi browser su una connessione modem (GPRS, PSTN), le prestazioni possono diminuire e portare a difficoltà di aggiornamento della pagina.

La figura mostra l'interfaccia Cellulare:



**NOTA:** utilizzare lo slot SIM GPRS dimensione 25 x 15 mm (0.98 x 0.59 in).

## Descrizione interfaccia Cellulare

La tabella mostra i dati tecnici dell'interfaccia Cellulare:

Caratteristiche	Valori
Generale	
Tipo bus	Scheda mini PCIe revisione 1.2
Connettore	1 connettore coassiale antenna RF
Assorbimento	3,3...3,6 Vcc < 700 mA (modalità collegata HSPA)
Corrente di picco	1.5 A
Comunicazione	
Protocollo	Rete UMTS/HSPA: 800/850/900/1700/1900/2100 MHz Rete EDGE/GPRS/GSM: 850/900/1800/1900 MHz
Velocità	Downlink: 7,2 Mb/s (HSDPA) Uplink: 5,76 Mb/s (HSUPA)
Dimensioni (l x p x a)	50,85 x 29,9 x 6,2 mm (2.0 x 1.17 x 0.24 in)

Un peso o una tensione eccessiva sui cavi di comunicazione possono causare lo scollegamento dell'apparecchiatura.

⚠ ATTENZIONE
INTERRUZIONE DELL'ALIMENTAZIONE
<ul style="list-style-type: none"> <li>● Controllare che i cavi di comunicazione non sollecitino eccessivamente le porte di comunicazione del Box.</li> <li>● Collegare saldamente i cavi di comunicazione al pannello o all'armadio.</li> <li>● Utilizzare soltanto cavi D-Sub a 9 pin con sistema di bloccaggio in buone condizioni.</li> </ul> <p><b>Il mancato rispetto di queste istruzioni può provocare infortuni o danni alle apparecchiature.</b></p>

## Tabella di compatibilità

Codice prodotto	Descrizione	PFXPU/PFXPP	PFXPL2B5, PFXPL2B6/PFXPL2B2, PFXPL2B4
PFXZPBPHMC2	Interfaccia 3G, C109, 1 x antenna	Sì	Sì

## Accesso remoto GPRS

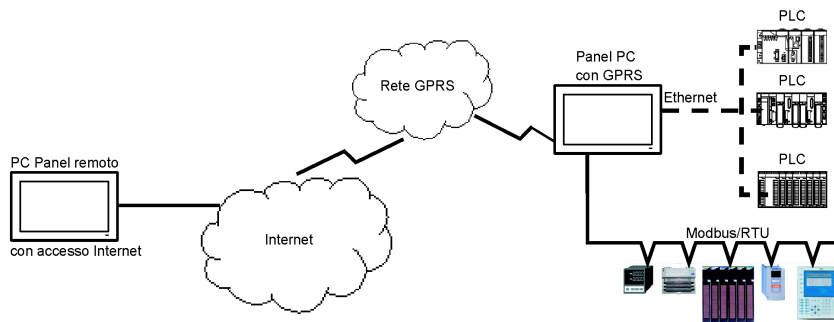
La comunicazione GPRS implica:

- L'interfaccia Cellulare è collegata a Internet tramite rete GPRS.
- Anche il PC o la rete remota è collegata a Internet.

Le topologie GPRS possono supportare:

- tabelle di instradamento NAT (network address translation) per instradamento trasparente ai dispositivi Ethernet
- servizi di sicurezza come controllo indirizzo IP tunnel VPN per scambio dati protetto su Internet

La figura seguente mostra l'accesso remoto alla rete dell'interfaccia Cellulare:



## Principi di connessione

La comunicazione GPRS richiede una scheda SIM e uno specifico contratto GPRS con un fornitore di servizi.

La connessione GPRS è sempre avviata dall'interfaccia verso la rete GPRS.

Non è possibile per un'applicazione client aprire una connessione chiamando direttamente l'interfaccia Cellulare. Tuttavia, l'interfaccia Cellulare fornisce varie soluzioni per collegarsi alla rete GPRS:

### Modalità permanente:

- Connessione automatica all'avvio, al riavvio o dopo perdita della connessione.

### Modalità a richiesta:

- Funzione di richiamata: apre la connessione dopo avere ricevuto una chiamata in arrivo GSM o PSTN.
- Autonomamente su una condizione di richiesta o processo.

L'interfaccia Cellulare si collega all'APN (*access point name*) del fornitore di servizi e riceve un indirizzo IP che può essere statico o dinamico.

L'interfaccia Cellulare supporta gli indirizzi IP statici e dinamici. Se l'indirizzo è dinamico, occorre informare l'applicazione remota del nuovo indirizzo IP.

### NOTA:

- GPRS utilizza il server DNS del fornitore di servizi; sostituisce il server DNS configurato nel Box.
- Il gateway predefinito impostato nella configurazione Ethernet del Box non viene utilizzato con una connessione GPRS. Si utilizza invece il percorso predefinito della connessione GPRS. Perciò, non è possibile instradare attraverso Ethernet quando l'interfaccia è collegata alla rete GPRS.

## Contratti GPRS

I fornitori di servizi GPRS offrono servizi dedicati adattati alle applicazioni industriali, denominati M2M (*da macchina a macchina*).

I fornitori di servizi offrono contratti GPRS con opzioni diverse. Le opzioni principali sono:

- Indirizzo IP pubblico o privato: scegliere un contratto che dia un indirizzo IP pubblico accessibile direttamente da Internet.
- Indirizzi IP statici o dinamici.
- Porte TCP in entrata bloccate o meno: alcuni fornitori offrono solo abbonamenti con porte TCP bloccate per motivi di sicurezza. Ad esempio, alcuni fornitori bloccano le porte inferiori a 1024.

### NOTA:

- Per facilità d'uso e configurazione, occorre scegliere un contratto che non blocchi le porte TCP e fornisca un indirizzo IP statico.
- Se il fornitore di servizi blocca le porte pubbliche (< 1024), occorre utilizzare una VPN e scegliere un contratto che autorizzi il traffico VPN.

## Instradamento cavo

Box Atom:



Box Celeron/Box Core i7:



## Installazione hardware e Gestione periferiche

Installare prima l'interfaccia opzionale nel Box, quindi installare il driver. I supporti di installazione del driver sono inclusi nei supporti di ripristino (chiavetta USB). Dopo aver installato l'interfaccia, è possibile verificare se è correttamente installata nel sistema tramite **Gestione periferiche**.

## Descrizione cellulare 4G

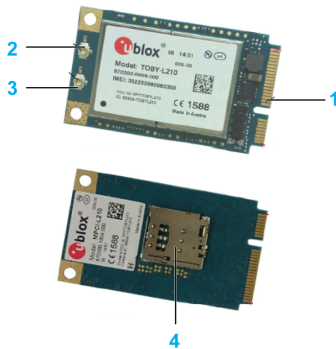
### Introduzione

PFXZPBMP4GE2 e PFXZPBMP4GU2 sono classificati come moduli di comunicazione industriale.

PFXZPBMP4GE2 è mini PCIe GPRS 4G per le frequenze in Europa e Asia. Il kit contiene portasc scheda SIM e antenne esterne.

PFXZPBMP4GU2 è mini PCIe GPRS 4G per le frequenze in Nord America. Il kit contiene portasc scheda SIM e antenne esterne.

Questa figura mostra il cellulare 4G GPRS mini PCIe:



- 1 Connettore mini PCIe
- 2 Connettore antenna principale RF (utilizzare per connessione al Box)
- 3 Connettore antenna diversità RF
- 4 Supporto SIM

**NOTA:** è possibile utilizzare lo slot del supporto SIM (micro SIM 3FF, 12 x 15 mm) sul modulo 4G per ottenere l'accesso al 4G.

### Descrizione

La tabella mostra i dati tecnici:

Caratteristiche	Valori
Generale	
Tipo bus	Scheda SIM
Assorbimento	3,3 Vcc x 2,6 A
Temperatura opzionale	0...45 °C (113 °F)

### Tabella di compatibilità

Codice prodotto	Descrizione	PFXPP/PFXPU	PFXPL2B5, PFXPL2B6/PFXPL2B2, PFXPL2B4
PFXZPBMP4GU2	Cellulare 4G per US, 1 antenna	Sì	Sì
PFXZPBMP4GE2	Cellulare 4G per EU/ASIA, 1 antenna	Sì	Sì

### Vista cellulare

Box Atom e PFXZPBMP4GU2:



Box Atom e PFXZPBMP4GE2:

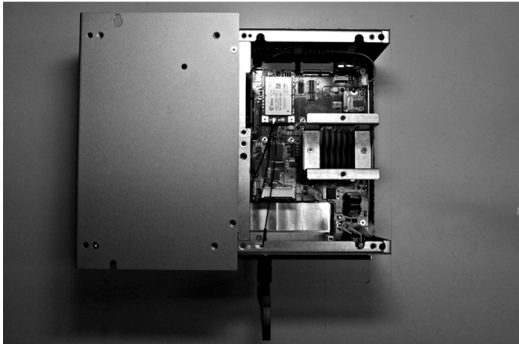




Box Celeron/Box Core i7 e PFXZPBMP4GU2:



Box Celeron/Box Core i7 e PFXZPBMP4GE2:



### Installazione cellulare

Prima di installare o rimuovere una scheda mini PCIe, arrestare correttamente il sistema operativo Windows e scollegare il dispositivo dalla rete di alimentazione.

## AVVISO

### SCARICA ELETTROSTATICA

Prima di togliere il coperchio del Box, adottare tutte le misure di protezione richieste per prevenire le scariche elettrostatiche.

**Il mancato rispetto di queste istruzioni può provocare danni alle apparecchiature.**

## ⚠ ATTENZIONE

### SERRAGGIO ECCESSIVO E COMPONENTI ALLENTATI

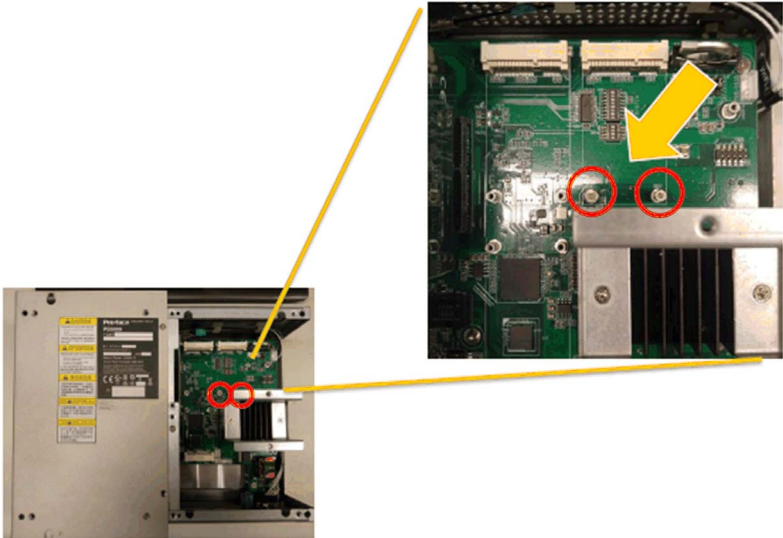
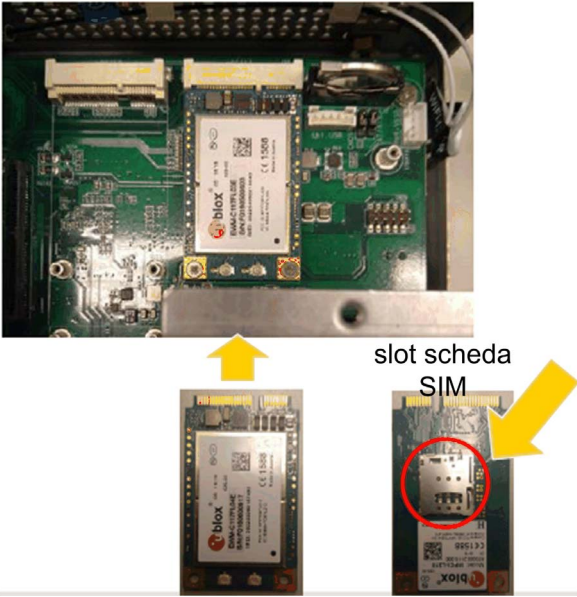
- Non esercitare una coppia superiore a 0,5 Nm (4.5 lb-in) durante il serraggio dei perni a vite di fissaggio, alloggiamenti, accessori o morsettiere. Applicando una forza eccessiva si può danneggiare il perno a vite di fissaggio.
- Quando si serrano o si rimuovono le viti, assicurarsi di non farle cadere all'interno del telaio di Box.



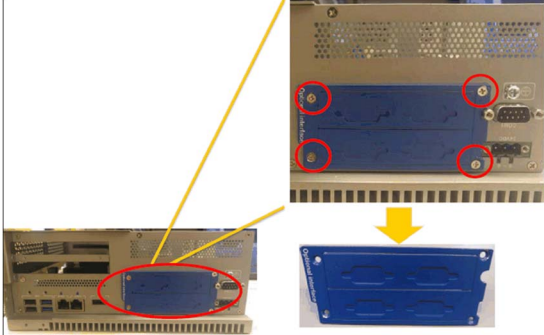
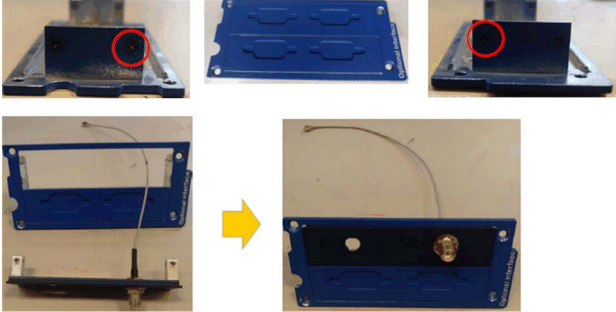
**Il mancato rispetto di queste istruzioni può provocare infortuni o danni alle apparecchiature.**

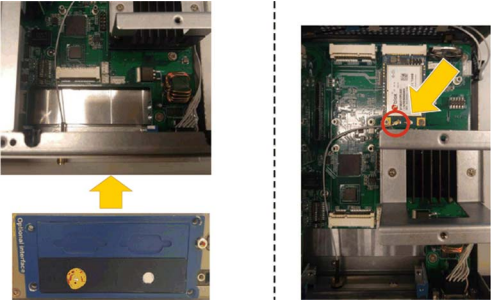
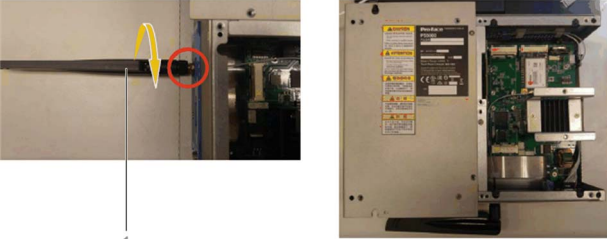
**NOTA:** Disinserire l'alimentazione prima di procedere.

Due metodi consentono di installare il cellulare 4G, tramite interfaccia opzionale o direttamente utilizzando il cavo SMA preinstallato interno su GPRS.

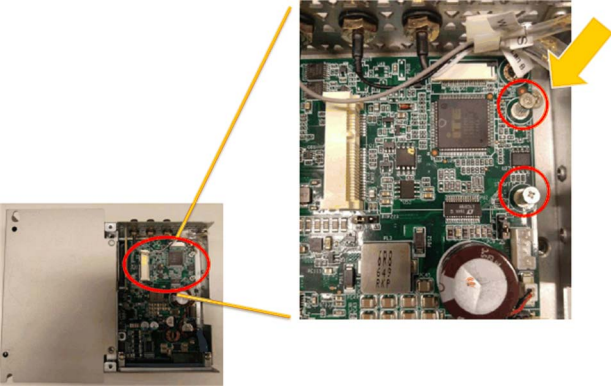
La tabella descrive come installare un cellulare 4G del Box Celeron/Core i7:

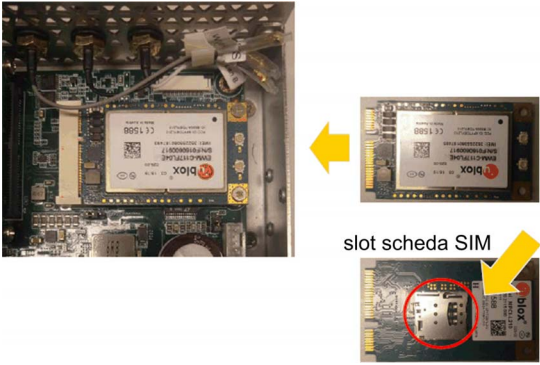


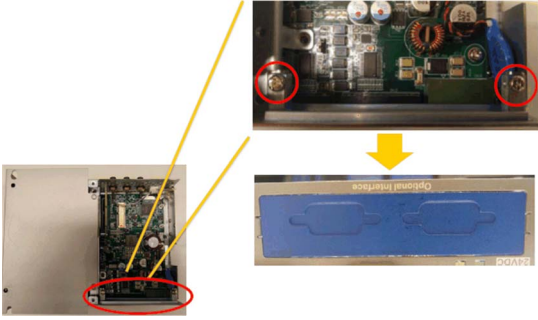
Passo	Azione
1	<p>Allentare la vite:</p> 
2	<p>Installare la scheda 4G mini PCIe nel connettore:</p> 

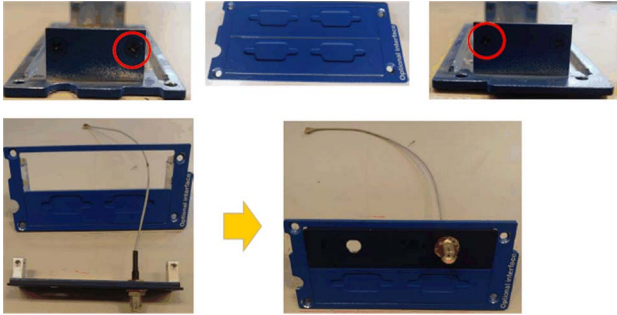
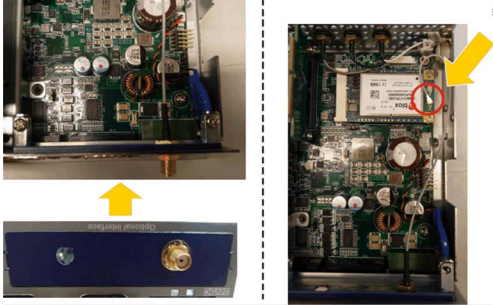
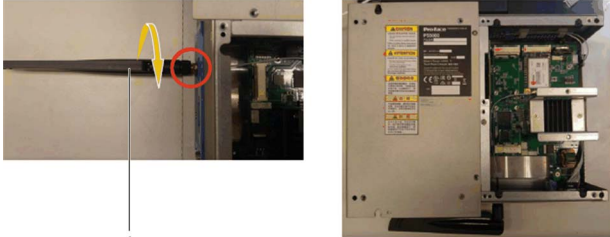
Passo	Azione
3	<p>Inserire l'anello nel cavo e il cavo SMA nel supporto:</p>  <p>1 Anello</p>
4	<p>Inserire la rondella nel connettore SMA e il dado di combinazione:</p>  <p>1 Rondella</p>
5	<p>Abbassare il supporto dell'interfaccia opzionale:</p> 
6	<p>Allentare le viti. Combinazione:</p> 

Passo	Azione
7	<p>Installare il supporto interfaccia antenna e collegare il cavo:</p>  <p><b>NOTA:</b> se la scheda mini PCIe è provvista di cavo esterno, fissare quest'ultimo con un serracavo o un dispositivo simile.</p>
8	 <p>1 Antenna</p>

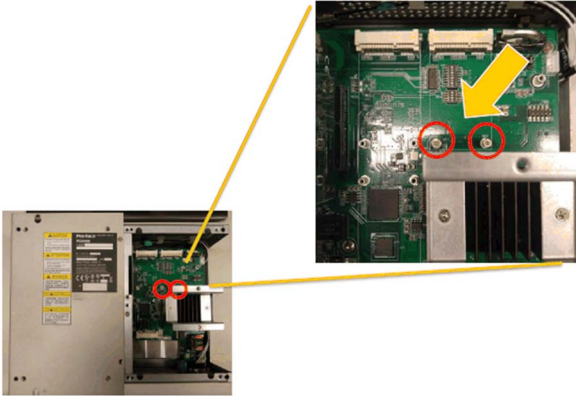
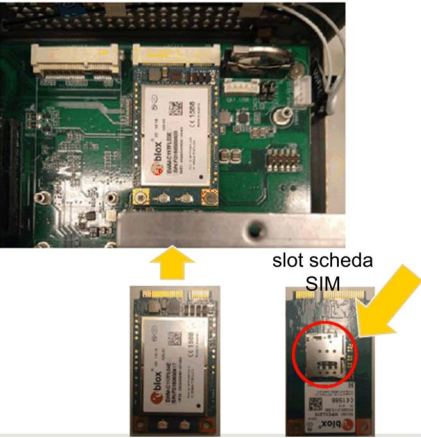

La tabella descrive come installare un cellulare 4G del Box Atom:

Passo	Azione
1	<p>Allentare la vite:</p> 

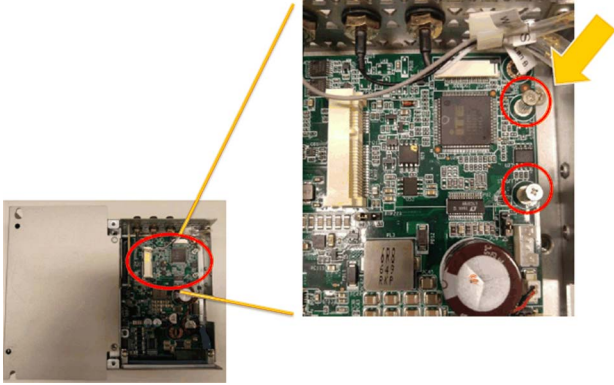
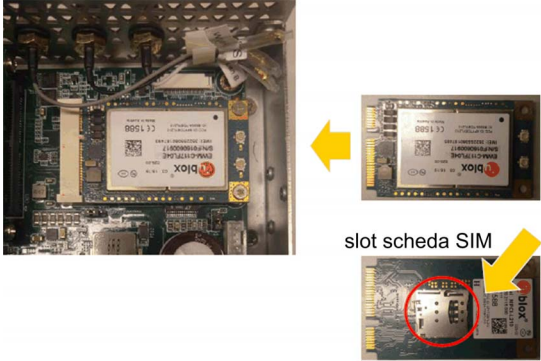
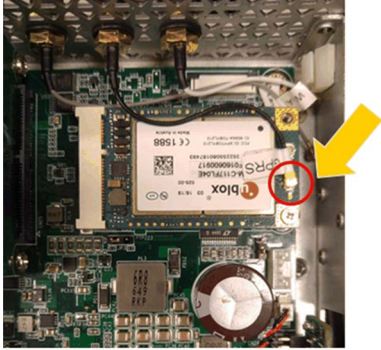
Passo	Azione
2	<p>Installare la scheda 4G mini PCIe nel connettore:</p> 
3	<p>Inserire l'anello nel cavo e il cavo SMA nel supporto:</p>  <p>1 Anello</p>
4	<p>Inserire la rondella nel connettore SMA e il dado di combinazione:</p>  <p>1 Rondella</p>
5	<p>Abbassare il supporto dell'interfaccia opzionale:</p> 

Passo	Azione
6	<p>Allentare le viti. Combinazione</p> 
7	<p>Installare il supporto interfaccia antenna e collegare il cavo:</p>  <p><b>NOTA:</b> se la scheda mini PCIe è provvista di cavo esterno, fissare quest'ultimo con un serracavo o un dispositivo simile.</p>
8	 <p>1 Antenna</p>

La tabella descrive come installare un cellulare 4G con cavo SMA preinstallato del Box Celeron/Core i7:

Passo	Azione
1	<p>Allentare la vite:</p> 
2	<p>Installare la scheda 4G mini PCIe nel connettore:</p> 
3	<p>Collegare il cavo SMA preinstallato:</p>  <p>GPRS/ANT1: supporta Tx e Rx, fornendo l'interfaccia antenna principale.</p>

La tabella descrive come installare un cellulare 4G con cavo SMA preinstallato del Box Atom:

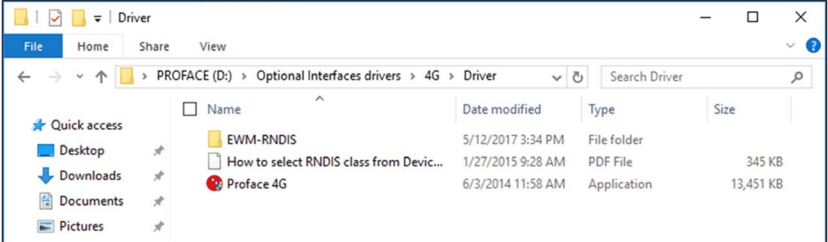
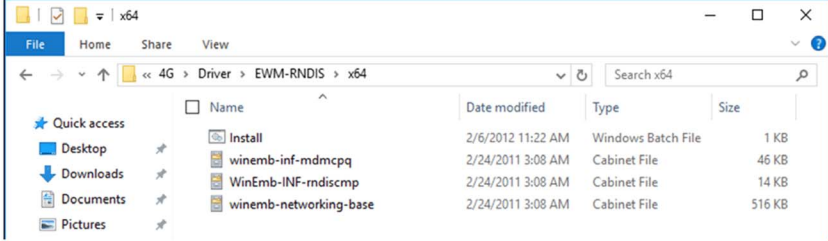
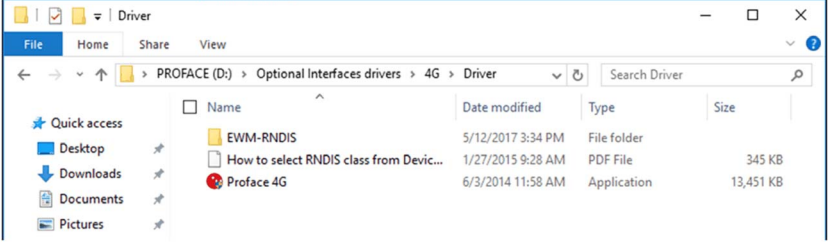
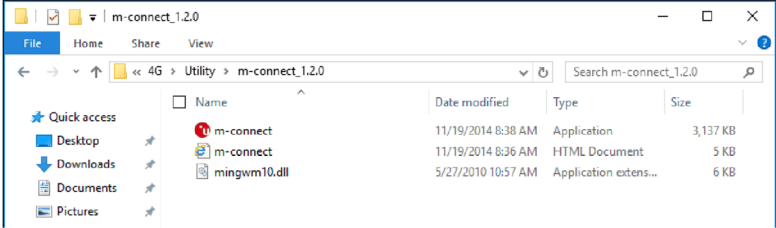
Passo	Azione
1	<p>Allentare la vite:</p> 
2	<p>Installare la scheda 4G mini PCIe nel connettore:</p> 
3	<p>Collegare il cavo SMA preinstallato:</p>  <p>GPRS/ANT1: supporta Tx e Rx, fornendo l'interfaccia antenna principale.</p>

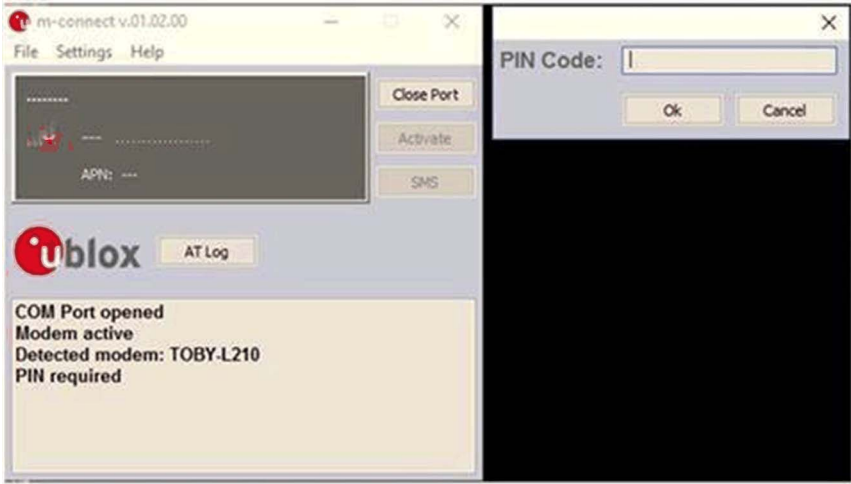
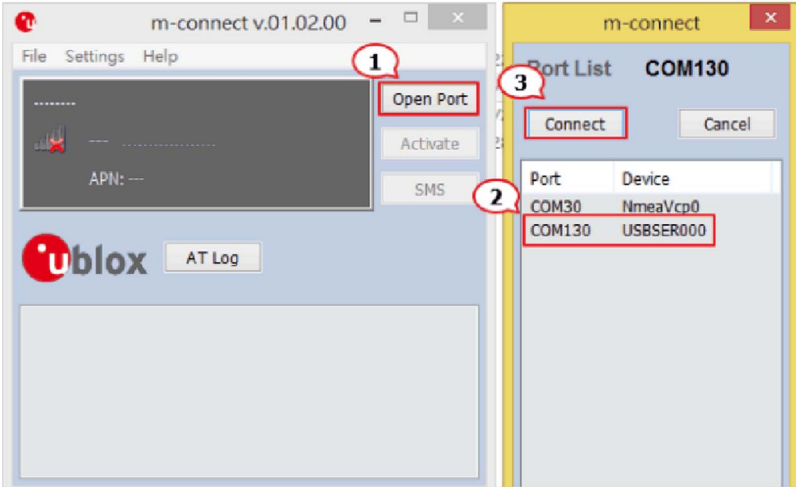
### Installazione hardware e Gestione periferiche

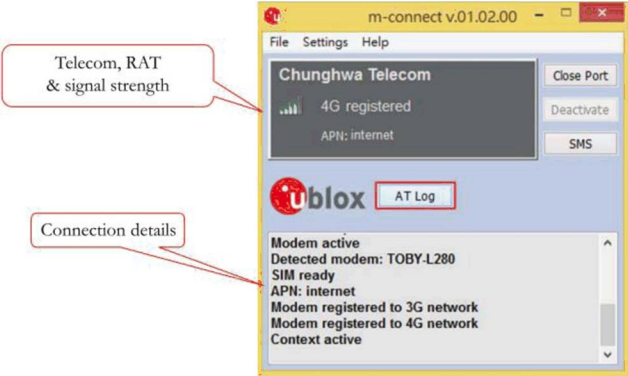
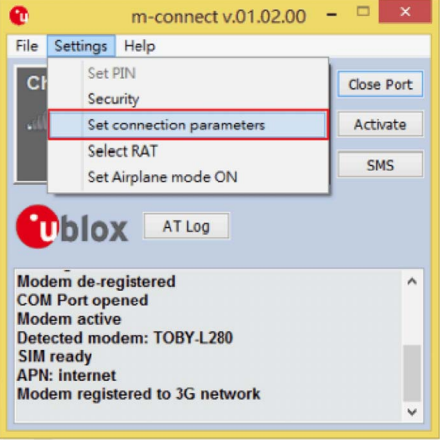
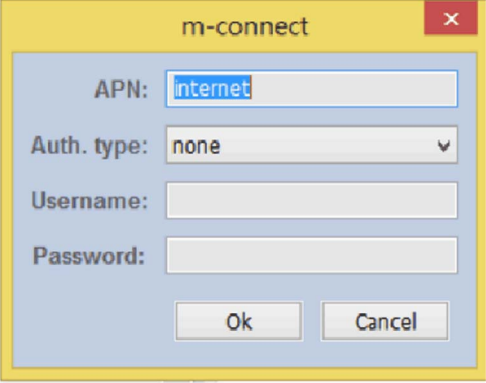
Installare prima il cellulare 4G nel Box, quindi installare il driver. I supporti di installazione del driver sono inclusi nei supporti di ripristino (chiavetta USB). Dopo aver installato il cellulare 4G, è possibile verificare se è correttamente installato nel sistema tramite **Gestione periferiche**.

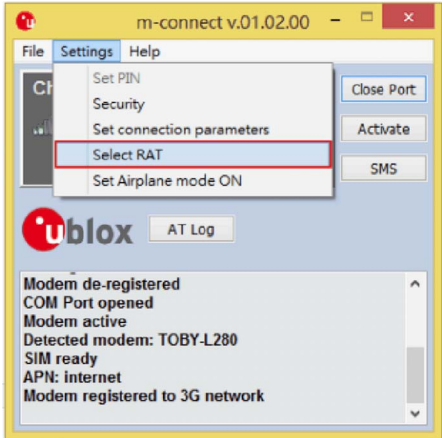

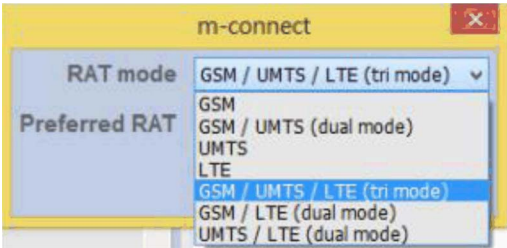
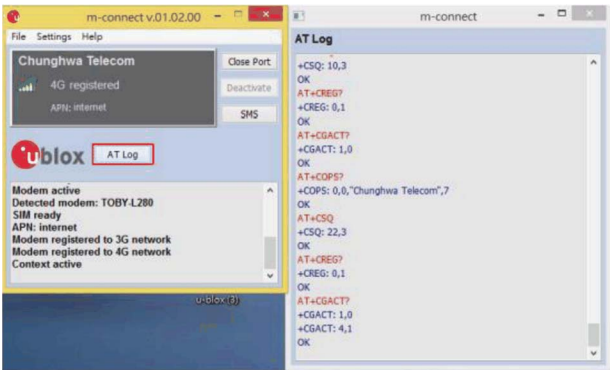


## Installazione driver modulo 4G

Passo	Azione
1	<p>Installare il driver: Fare doppio clic su <b>Proface 4G</b> per eseguire</p> 
2	<p>Installare RNDIS:</p> <ul style="list-style-type: none"> <li>● Il modulo 4G deve essere in modalità RNDIS e l'impostazione predefinita del driver del modulo 4G è in modalità RNDIS.</li> <li>● Se nel sistema operativo non è presente il driver RNDIS, fare doppio clic su <b>Installa</b> in EWM-RNDIS per eseguire.</li> </ul>  <p><b>NOTA:</b> per ulteriori informazioni, consultare Come selezionare la classe RNDIS da Gestione periferiche.</p> 
3	<p>Dopo aver installato il driver, verificare la connessione con <b>m-connect</b>. Eseguire <b>m-connect</b>.</p> 

Passo	Azione						
4	<p><b>Risultato:</b> si apre la finestra di <b>m-connect</b>.                      L'utente deve reinserire il codice PIN dopo spegnimento e riaccensione del sistema e di nuovo se la scheda SIM dispone di protezione con codice PIN.                      Immettere il codice PIN della scheda SIM:</p>  <p><b>NOTA:</b> non tutte le schede SIM presentano protezione con codice PIN, dipende dall'operatore.</p>						
5	<p><b>Risultato:</b> si apre la finestra di <b>m-connect</b>.                      Seguire la procedura:</p>  <table border="1" data-bbox="830 1097 1104 1182"> <thead> <tr> <th>Port</th> <th>Device</th> </tr> </thead> <tbody> <tr> <td>COM30</td> <td>NmeaVcp0</td> </tr> <tr> <td>COM130</td> <td>USBSE000</td> </tr> </tbody> </table>	Port	Device	COM30	NmeaVcp0	COM130	USBSE000
Port	Device						
COM30	NmeaVcp0						
COM130	USBSE000						

Passo	Azione
6	<p>Seguire le istruzioni sullo schermo.</p>  <p>Telecom, RAT &amp; signal strength</p> <p>Connection details</p> <p><b>Risultato:</b> la finestra di <b>m-connect</b> si aggiorna e mostra i dettagli della connessione.</p>
7	<p>Fare clic su <b>Settings</b> → <b>Set Connection Parameters</b>.</p>  <p><b>NOTA:</b> se si utilizza una scheda SIM 3G o nella rete 3G, premere il pulsante <b>Activate</b> per attivare la rete.</p> <p><b>Risultato:</b> viene visualizzata la finestra di dialogo di <b>m-connect</b> con le impostazioni APN.</p> 
8	<p>Immettere le impostazioni.</p> <p><b>Risultato:</b> l'impostazione di <b>APN</b> deve essere confermata con un gestore telefonico.</p>

Passo	Azione
9	<p>Fare clic su <b>Settings</b> → <b>Select RAT</b>.</p>  <p><b>Risultato:</b> viene visualizzata la finestra di dialogo di <b>m-connect</b> con la modalità RAT.</p>  
10	<p>Selezionare la modalità RAT ((2G/3G/4G) a cui collegarsi e impostare la priorità</p>
11	<p>Fare clic su <b>AT Log</b> per controllare le informazioni del registro AT.</p> 

## Descrizione modulo di sicurezza informatica TPM

### Introduzione

Il PFXZPBTPM22 è classificato come modulo industriale. È compatibile con il modulo di conteggio pin inferiore. Trusted Platform Module (TPM) è una norma internazionale per criptoprocessore sicuro, ossia un microcontroller dedicato progettato per proteggere l'hardware integrando codici crittografici nei dispositivi.

Le schede madri e il BIOS di Box consentono di installare il modulo TPM e attivare la crittografia con BitLocker Windows. Quindi, le unità di archiviazione e il sistema operativo vengono cifrati in base a password e chiavi gestiti nel modulo hardware.

In base al numero di prodotto, il modulo PFXZPBTPM22 TPM può essere montato in base a CTO (configured to order) o montato dall'utente in seguito come modulo accessorio opzionale. La crittografia può essere attivata con BitLocker Windows.



Collegare il modulo alla basetta Box.

### Tabella di compatibilità modulo

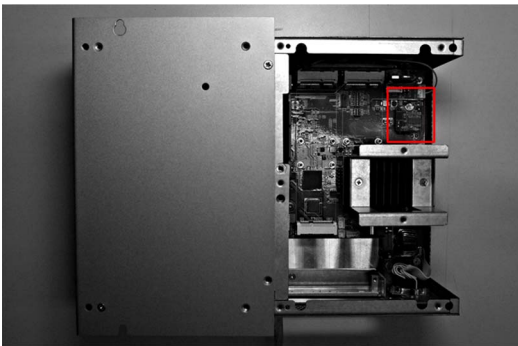
Codice prodotto	Descrizione	PFXPU/PFXPP	PFXPL2B5, PFXPL2B6/PFXPL2B1, PFXPL2B2, PFXPL2B3, PFXPL2B4
PFXZPBTPM22	Modulo TPM 2.0	Sì <sup>(1)</sup>	Sì
<b>NOTA:</b> (1) Necessario il declassamento al modulo TPM 1.2.			

## Vista modulo

Box Atom:



Box Celeron/Box Core i7:



## Installazione del modulo

Prima di installare o rimuovere una scheda mini PCIe, arrestare correttamente il sistema operativo Windows e scollegare il dispositivo dalla rete di alimentazione.

### AVVISO

#### SCARICA ELETTROSTATICA

Prima di togliere il coperchio del Box, adottare tutte le misure di protezione richieste per prevenire le scariche elettrostatiche.

**Il mancato rispetto di queste istruzioni può provocare danni alle apparecchiature.**

### ATTENZIONE

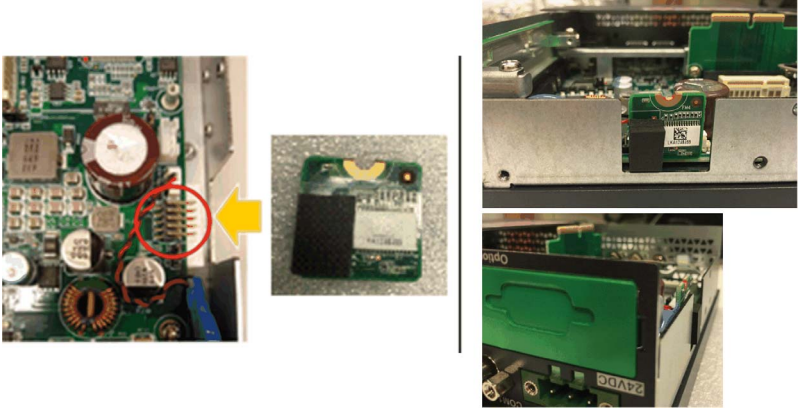
#### SERRAGGIO ECCESSIVO E COMPONENTI ALLENTATI

- Non esercitare una coppia superiore a 0,5 Nm (4.5 lb-in) durante il serraggio dei perni a vite di fissaggio, alloggiamenti, accessori o morsettiere. Applicando una forza eccessiva si può danneggiare il perno a vite di fissaggio.
- Quando si serrano o si rimuovono le viti, assicurarsi di non farle cadere all'interno del telaio di Box.

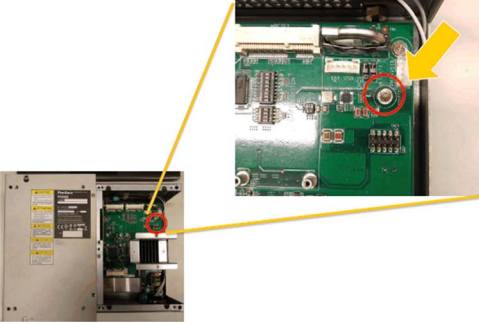
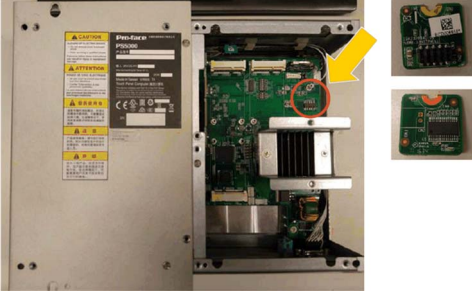
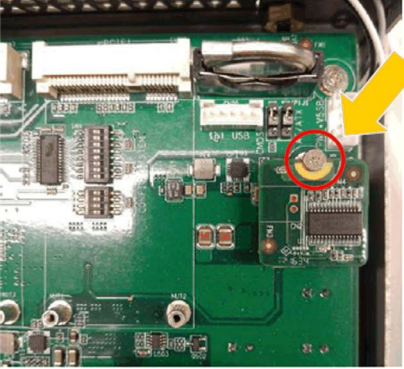
**Il mancato rispetto di queste istruzioni può provocare infortuni o danni alle apparecchiature.**

**NOTA:** Disinserire l'alimentazione prima di procedere.

La tabella descrive come installare un modulo TPM del Box Atom:

Passo	Azione
1	<p>Installare la scheda TPM:</p> 

La tabella descrive come installare un modulo TPM del Box Celeron/Core i7:

Passo	Azione
1	<p data-bbox="319 253 473 276">Allentare la vite:</p> 
2	<p data-bbox="319 647 563 670">Installare la scheda TPM:</p>  <p data-bbox="319 1010 473 1033">Bloccare la vite:</p> 



## Tabella di compatibilità modulo TPM

	TPM 1.2	TPM 2.0
Supporto BIOS	Legacy o UEFI	UEFI
Supporto BitLocker	Sì	Sì

**NOTA:** il modulo TPM è TPM 2.0 FW come predefinito. Deve essere declassato a TPM 1.2 FW per PFXPU/PFXPP.

Modello	BIOS predefinito	TPM 1.2	TPM 2.0
PFXPU/PFXPP	Legacy	Supporto (necessario declassamento di TPM a 1.2)	Nessun supporto
PFXPL2B5, PFXPL2B6/ PFXPL2B1, PFXPL2B2, PFXPL2B3, PFXPL2B4	UEFI	Supporto	Supporto

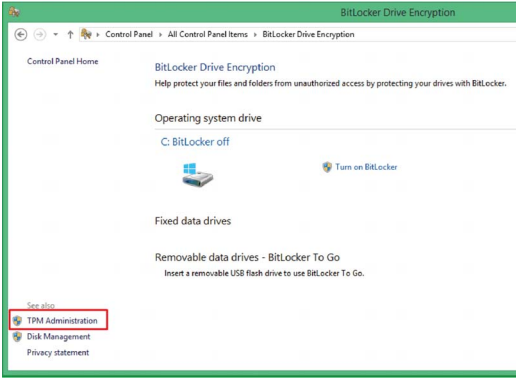
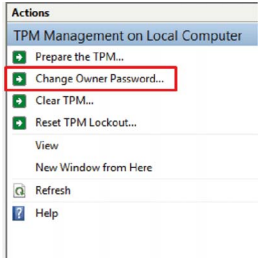
## Funzione BitLocker

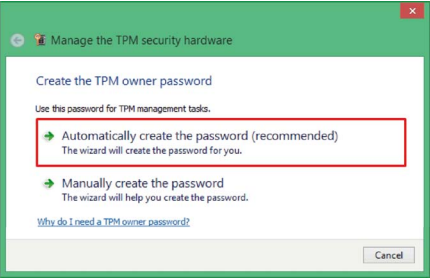
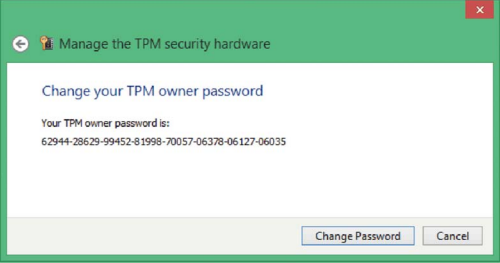
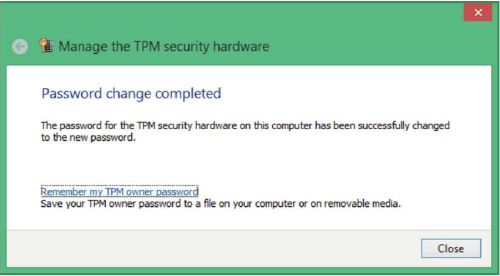
BitLocker è una funzionalità di crittografia disco completa in Windows. È ideato per proteggere i dati fornendo crittografia per interi volumi. Tutti i SO predefiniti hanno questa funzione ma per WES7, se la partizione *System Reserved* è combinata con la partizione C:\, non è possibile utilizzare BitLocker per proteggere l'unità fissa.

## Impostazione password proprietario TPM

**NOTA:** è richiesta una tastiera per immettere il PIN di **BitLocker** all'avvio del Box. La funzione schermo tattile disattivata durante questa fase.

Passo	Azione
1	<p>Aprire il <b>Pannello di controllo</b> → <b>BitLocker Drive Encryption</b>.</p>  <p>The screenshot shows the Windows Control Panel window titled 'All Control Panel Items'. The breadcrumb path is 'Control Panel &gt; All Control Panel Items &gt;'. Below the title bar, there is a heading 'Adjust your computer's settings'. A grid of icons represents various system settings. The 'BitLocker Drive Encryption' icon, which features a key and a shield, is highlighted with a red rectangular box. Other visible icons include Action Center, Administrative Tools, Color Management, Default Programs, Device Manager, Ease of Access Center, and Family Safety.</p>

Passo	Azione
2	<p>Fare clic su <b>TPM Administration</b> per <b>Change Owner Password</b>.</p>  <p>The screenshot shows the BitLocker Drive Encryption control panel window. The breadcrumb path is 'Control Panel &gt; All Control Panel Items &gt; BitLocker Drive Encryption'. Under the 'Operating system drive' section, it says 'C: BitLocker off' with a 'Turn on BitLocker' button. Under 'Fixed data drives', it says 'Removable data drives - BitLocker To Go' with a note to 'Insert a removable USB flash drive to use BitLocker To Go.' At the bottom, under 'See also', the 'TPM Administration' link is highlighted with a red box.</p>
3	<p>Selezionare <b>Change Owner Password</b>.</p>  <p>The screenshot shows the 'Actions' menu for 'TPM Management on Local Computer'. The menu items are: 'Prepare the TPM...', 'Change Owner Password...', 'Clear TPM...', and 'Reset TPM Lockout...'. The 'Change Owner Password...' option is highlighted with a red box. Below these are 'View', 'New Window from Here', 'Refresh', and 'Help'.</p>

Passo	Azione
4	<p>Scegliere <b>Automatically create the password</b> o <b>Manually create the password</b>.</p>   


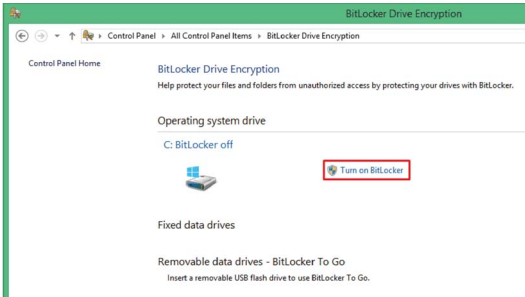

**NOTA:** se si immette la password errata per oltre 30 volte, TPM viene bloccato.

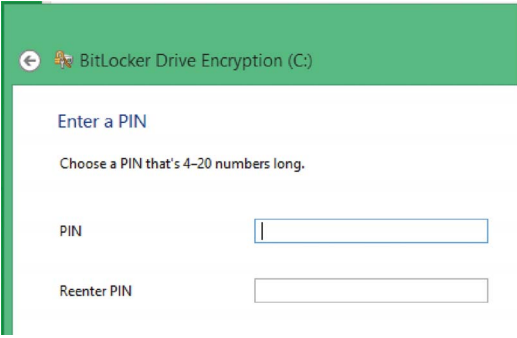
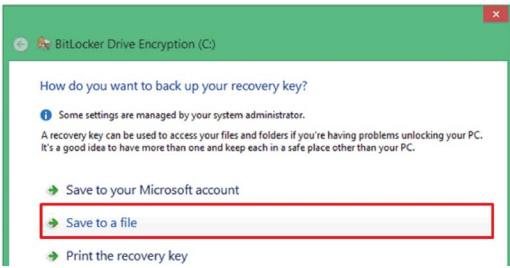
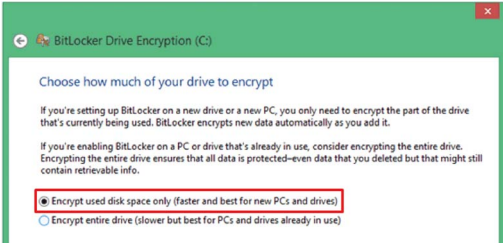
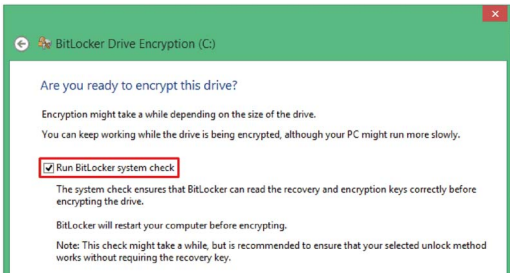
### Informazioni sulla password del proprietario TPM



A partire da Windows® 10, versione 1607, Windows non memorizza la password proprietario TPM quando si esegue il provisioning del TPM. La password viene impostata su un elevato valore casuale di entropia, quindi eliminata.

### Attivare l'impostazione BitLocker


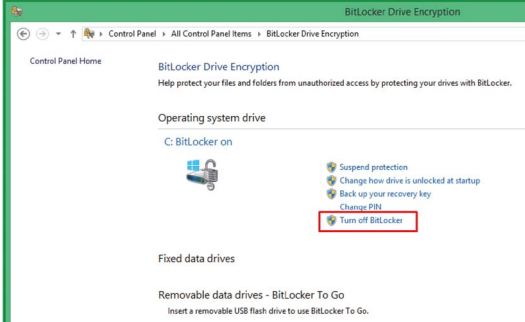
**NOTA:** è richiesta una tastiera per immettere il PIN di **BitLocker** all'avvio del Box. La funzione schermo tattile disattivata durante questa fase.

Passo	Azione
1	<p>Aprire il <b>Pannello di controllo</b> → <b>BitLocker Drive Encryption</b>.</p> 
2	<p>Fare clic su <b>Turn on BitLocker</b>.</p> 
3	<p>Scegliere <b>Enter a PIN</b> o <b>Insert a USB flash drive</b> o <b>Let BitLocker automatically unlock my drive</b>.</p>  <p><b>NOTA:</b> è richiesta la tastiera per immettere il PIN di BitLocker all'avvio del Box. La funzione schermo tattile disattivata durante questa fase.</p>

Passo	Azione
4	<p>Immettere un PIN.</p> 
5	<p>Selezionare uno tra <b>Save to your Microsoft account</b> o <b>Save to a file</b> o <b>Print the recovery key</b>.</p> 
6	<p>Selezionare <b>Encrypt used disk space only</b> o <b>Encrypt entire drive</b>.</p> 
7	<p>Fare clic sulla casella di controllo di <b>Run BitLocker system check</b> e selezionare <b>Continue</b>.</p> 

Passo	Azione
8	<p>La figura mostra il processo di Encryption.</p>  <p>Encryption è completato.</p> 

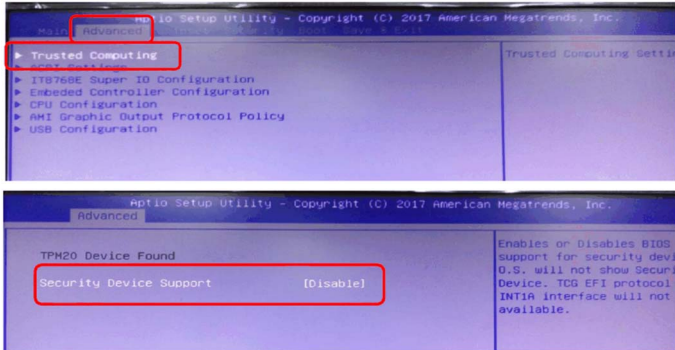
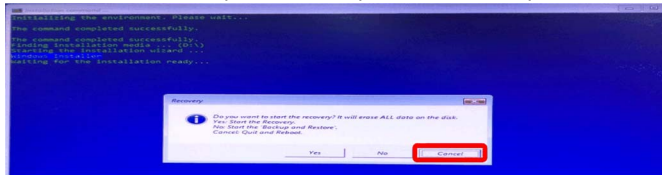
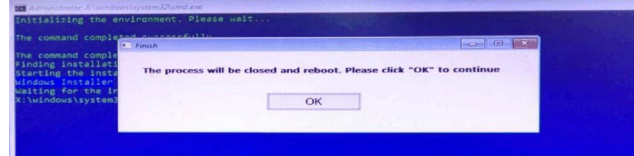
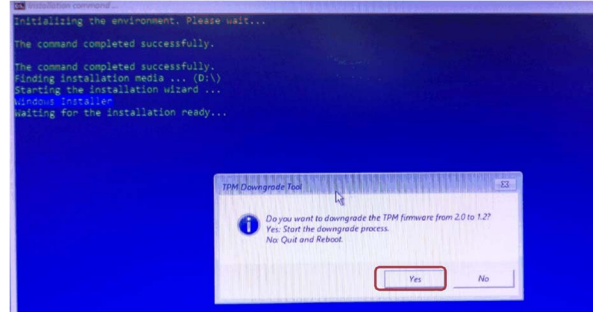
**Disattivare l'impostazione BitLocker**

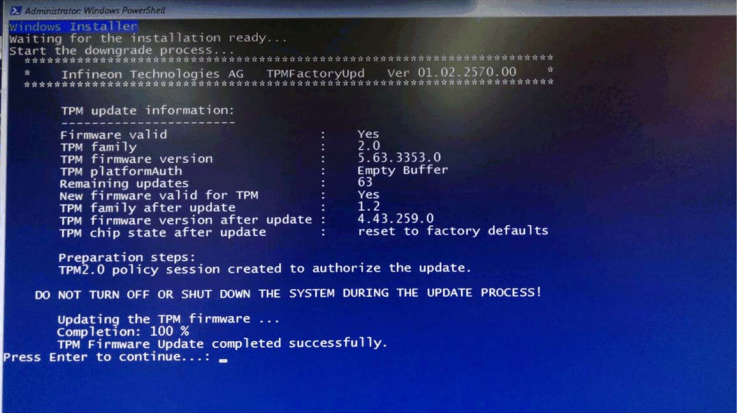
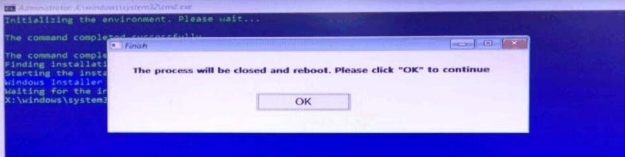
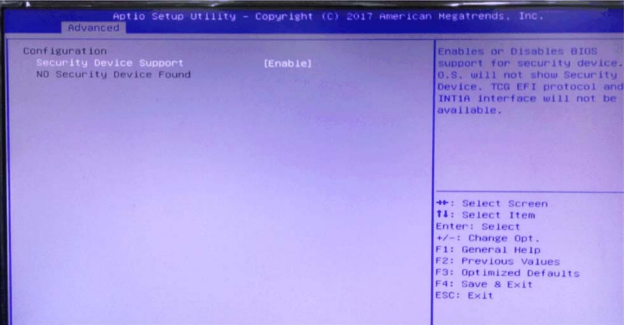
Passo	Azione
1	<p>Aprire il <b>Pannello di controllo</b> → <b>BitLocker Drive Encryption</b>.</p> 
2	<p>Fare clic su <b>Turn off BitLocker</b>.</p> 

## Declassamento modulo TPM

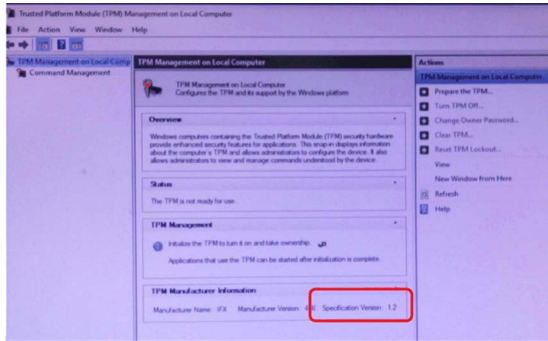
Nel modulo TPM è presente il firmware TPM 2.0 per impostazione predefinita che deve essere declassato al firmware TPM 1.2 per le serie PFXPU2B/PFXPP2B.

Seguire questa procedura di declassamento TPM per declassare al firmware TPM 1.2:

Passo	Azione
1	<p>Disattivare TPM in BIOS:</p> <ol style="list-style-type: none"> <li>1. Selezionare <b>Advanced</b> → <b>Trusted Computing</b>.</li> <li>2. Disattivare <b>Security Device Support</b>.</li> </ol> 
2	<p>Avviare la chiavetta di memoria USB di ripristino:</p> <ol style="list-style-type: none"> <li>1. Avviare dalla chiavetta di memoria USB di ripristino.</li> <li>2. Fare clic su <b>Cancel</b> per uscire dal procedimento di ripristino.</li> </ol>  <p>Avviare lo strumento di declassamento TPM. Digitare <b>Alt + T</b> per avviare lo strumento di declassamento TPM:</p> 
3	<p>Fare clic su <b>Yes</b> per avviare il processo di declassamento</p> 

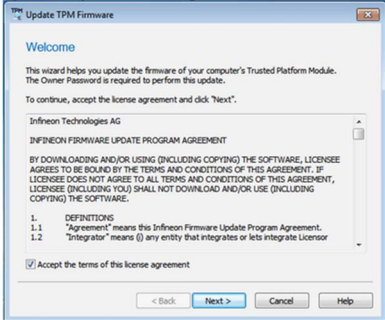
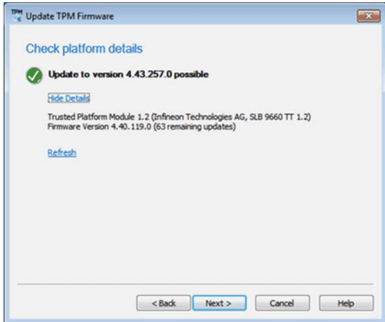
Passo	Azione
4	<p>Il processo di declassamento si avvia Al termine del processo, premere <b>Invio</b> per continuare:</p>  <p>The screenshot shows a Windows installer window titled 'Administrator: Windows PowerShell' with the following text: 'Windows installer', 'Waiting for the installation ready...', 'Start the downgrade process...', '***** InFineon Technologies AG TPMFactoryUpd Ver 01.02.2570.00 *****', 'TPM update information:', 'Firmware valid : Yes', 'TPM family : 2.0', 'TPM firmware version : 5.63.3353.0', 'TPM platformAuth : Empty Buffer', 'Remaining updates : 63', 'New firmware valid for TPM : Yes', 'TPM family after update : 1.2', 'TPM firmware version after update : 4.43.259.0', 'TPM chip state after update : reset to factory defaults', 'Preparation steps:', 'TPM2.0 policy session created to authorize the update.', 'DO NOT TURN OFF OR SHUT DOWN THE SYSTEM DURING THE UPDATE PROCESS!', 'Updating the TPM firmware ...', 'Completion: 100 %', 'TPM Firmware Update completed successfully.', 'Press Enter to continue...: _'.</p>
5	<p>Fare clic su <b>OK</b> per riavviare:</p>  <p>The screenshot shows a Windows installer window with a dialog box titled 'Finish' that says 'The process will be closed and reboot. Please click "OK" to continue' with an 'OK' button.</p>
6	<p>Attivare TPM in BIOS:</p> <ol style="list-style-type: none"> <li>1. Selezionare <b>Advanced</b> → <b>Trusted Computing</b>.</li> <li>2. Attivare <b>Security Device Support</b>.</li> </ol>  <p>The screenshot shows the BIOS Setup Utility 'Advanced' screen. Under 'Configuration', 'Security Device Support' is set to '[Enable]'. A description on the right says: 'Enables or Disables BIOS SUPPORT for security device. O.S. will not show Security Device. TCG EFI protocol and INT1A interface will not be available.' A legend at the bottom right lists navigation keys: '←→: Select Screen', '↑↓: Select Item', 'Enter: Select', '←/→: Change Opt.', 'F1: General Help', 'F2: Previous Values', 'F3: Optimized Defaults', 'F4: Save &amp; Exit', 'ESC: Exit'.</p>


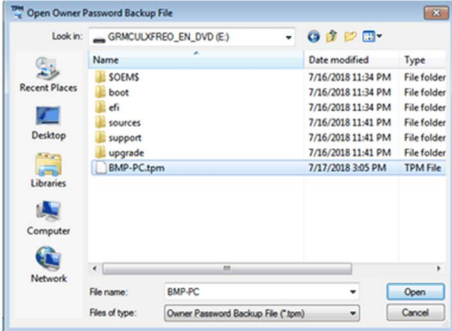
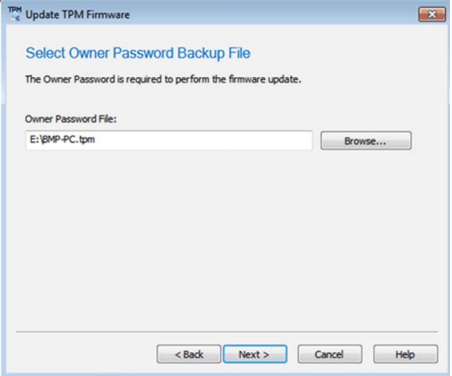


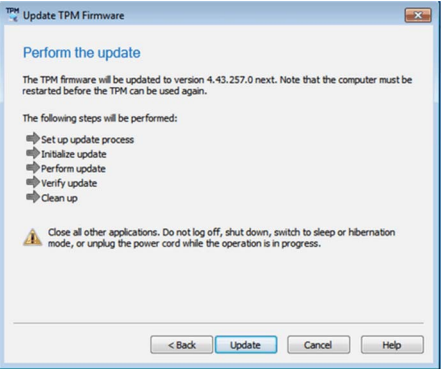
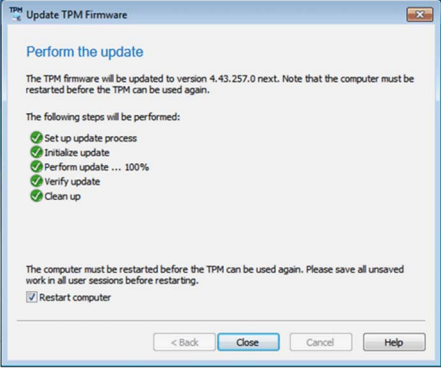
Passo	Azione
7	<p>Controllare la versione TPM in Windows:</p> <ul style="list-style-type: none"> <li>● Selezionare <b>Pannello di controllo</b> → <b>BitLocker Drive Encryption</b> → <b>TPM Administrator</b>.</li> <li>● Verificare che la versione TPM sia 1.2.</li> </ul> 

### Istruzioni su come aggiornare il firmware TPM 1.2 per Windows® 7

Per eseguire l'aggiornamento del firmware TPM in modalità guidata con interfaccia utente grafica, lanciare l'eseguibile `IFXTPMUpdate_TPM12_r0103.exe` senza parametri. In questo caso, la procedura guida l'utente nei passaggi seguenti:

Passo	Azione
1	<p>Selezionare la casella di controllo per accettare l'accordo di licenza.</p> 
2	<p>Installare il driver di ripristino TPM se necessario.</p> <p><b>NOTA:</b> l'installazione può richiedere il riavvio del computer.</p>
3	<p>Verificare i dettagli della piattaforma.</p> 

Passo	Azione
4	<p>Immettere la <b>Owner Password</b> o il <b>Owner Password Backup File</b> se la <b>Owner Password</b> non è gestita dal sistema operativo.                      Procedere come indicato:</p> <ul style="list-style-type: none"> <li>● Selezionare <b>I have the Owner Password Backup File</b>.</li> </ul>  <ul style="list-style-type: none"> <li>● Selezionare il file *.tpm.</li> </ul>  <ul style="list-style-type: none"> <li>● Selezionare <b>Avanti</b>:</li> </ul> 

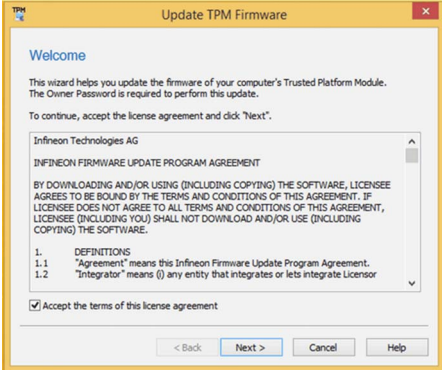
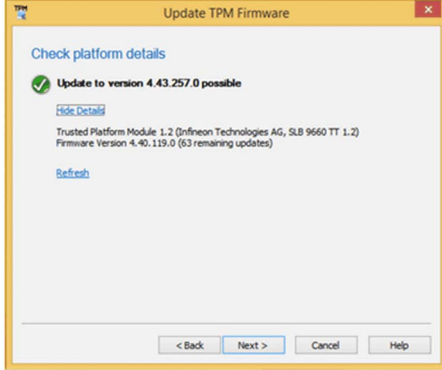
Passo	Azione
5	<p>Eseguire l'aggiornamento come indicato di seguito:</p>  
6	<p>Riavviare il computer.</p> <p><b>NOTA:</b> salvare tutti i lavori non salvati nelle sessioni dell'utente prima di riavviare per evitare ogni perdita di dati.</p>

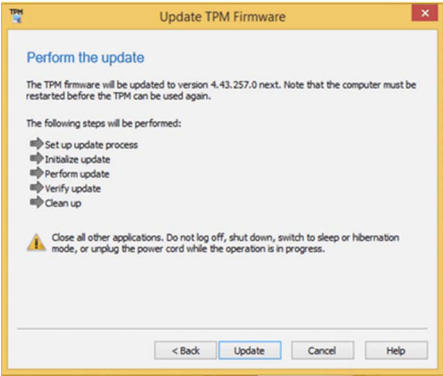
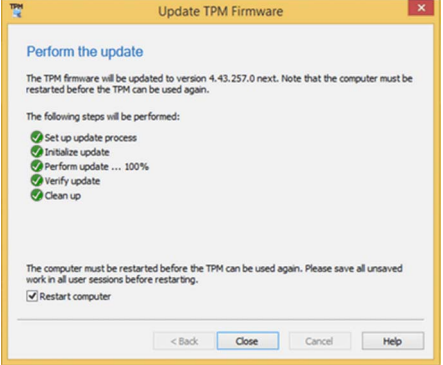
Si consiglia di cancellare e reinizializzare il TPM dopo l'aggiornamento per i percorsi aggiornati inclusi in questa versione dell'aggiornamento del firmware TPM Infineon. Per ulteriori informazioni, vedere Microsoft Security Advisory ADV170012 o visitare [www.infineon.com/tpm-update](http://www.infineon.com/tpm-update).

La cancellazione del TPM ne determina il ripristino ai valori di fabbrica. Si perderanno tutte le chiavi create e i dati protetti da tali chiavi.

### Istruzioni su come aggiornare il firmware TPM 1.2 per Windows® 8.1

Per eseguire l'aggiornamento del firmware TPM in modalità guidata con interfaccia utente grafica, lanciare l'eseguibile IFXTPMUpdate\_TPM12\_r0103.exe senza parametri. In questo caso, la procedura guida l'utente nei passaggi seguenti:

Passo	Azione
1	<p>Selezionare la casella di controllo per accettare l'accordo di licenza.</p> 
2	<p>Installare il driver di ripristino TPM se necessario.  <b>NOTA:</b> l'installazione può richiedere il riavvio del computer.</p>
3	<p>Verificare i dettagli della piattaforma</p> 

Passo	Azione
4	<p>Eseguire l'aggiornamento come indicato di seguito:</p>  
5	<p>Riavviare il computer.</p> <p><b>NOTA:</b> salvare tutti i lavori non salvati nelle sessioni dell'utente prima di riavviare per evitare ogni perdita di dati.</p>

Si consiglia di cancellare e reinizializzare il TPM dopo l'aggiornamento per i percorsi aggiornati inclusi in questa versione dell'aggiornamento del firmware TPM Infineon. Per ulteriori informazioni, vedere Microsoft Security Advisory ADV170012 o visitare [www.infineon.com/tpm-update](http://www.infineon.com/tpm-update).

La cancellazione del TPM ne determina il ripristino ai valori di fabbrica. Si perderanno tutte le chiavi create e i dati protetti da tali chiavi.

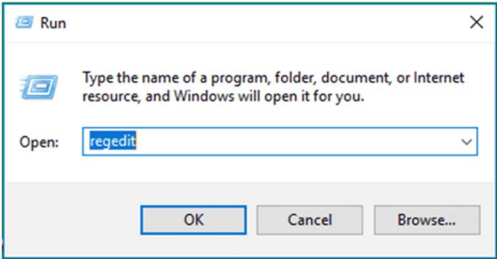
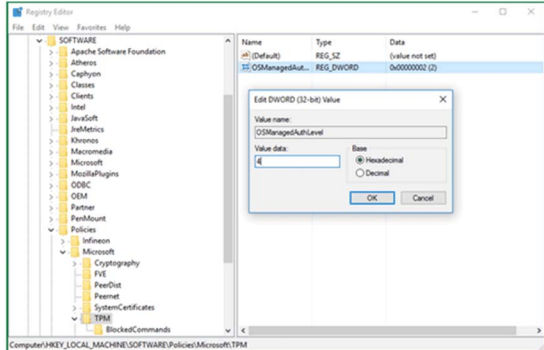
## Aggiornamento TPM 1.2 Firmware per Windows® 10

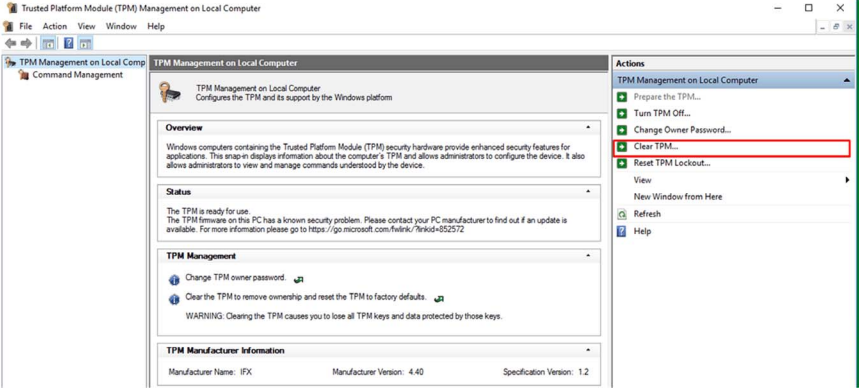
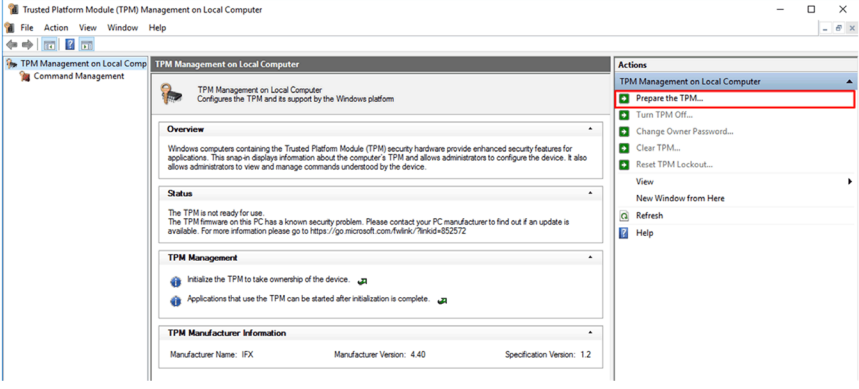
Se la proprietà del TPM è stata presa con Windows® 10 Versione 1607 o successive, per impostazione predefinita l'autorizzazione del proprietario non è più memorizzata nel sistema locale. Per ulteriori informazioni, consultare [Microsoft article](#). Per aggiornare il firmware, occorre cancellare il TPM e rilevare di nuovo la proprietà con l'impostazione di Windows modificata. L'autorizzazione del proprietario viene memorizzata nel sistema locale.

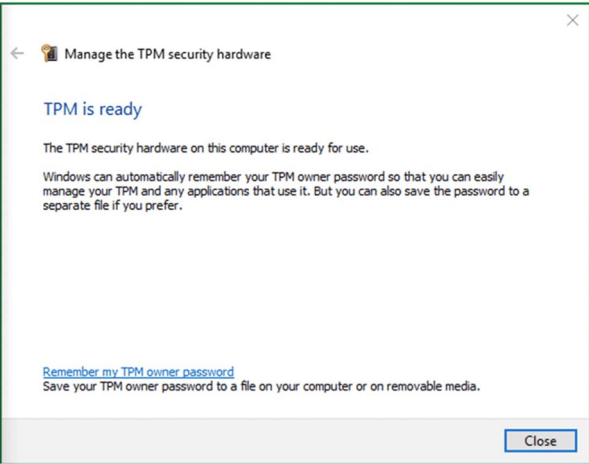
Si consiglia di cancellare e reinizializzare il TPM dopo l'aggiornamento per i percorsi aggiornati inclusi in questa versione dell'aggiornamento del firmware TPM Infineon. Per ulteriori informazioni, vedere Microsoft Security Advisory ADV170012 o visitare [www.infineon.com/tpm-update](http://www.infineon.com/tpm-update).

La cancellazione del TPM ne determina il ripristino ai valori di fabbrica. Si perderanno tutte le chiavi create e i dati protetti da tali chiavi.

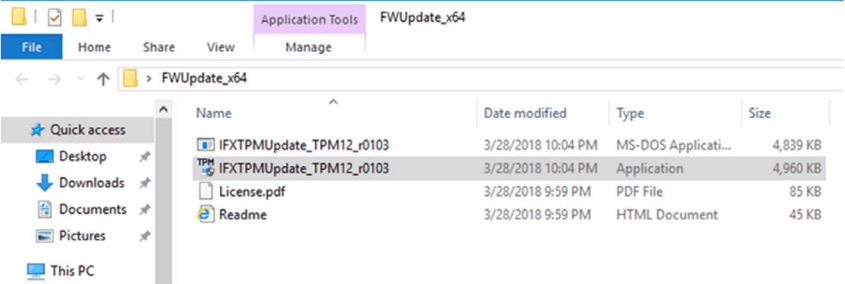
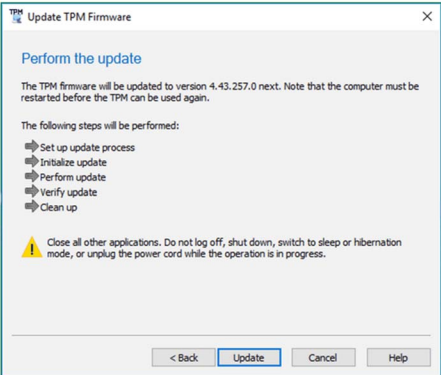
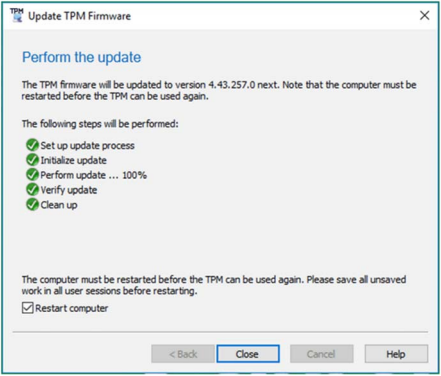
Per aggiornare il TPM 1.2 firmware per Windows® 10, seguire questa procedura:

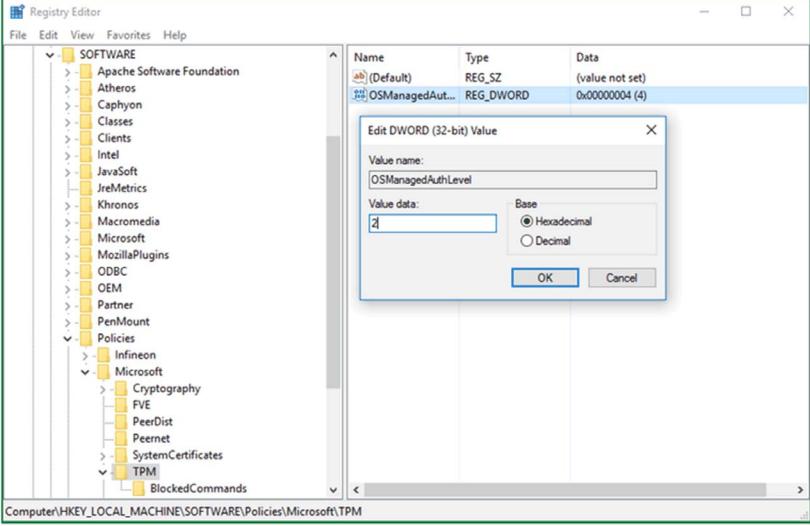
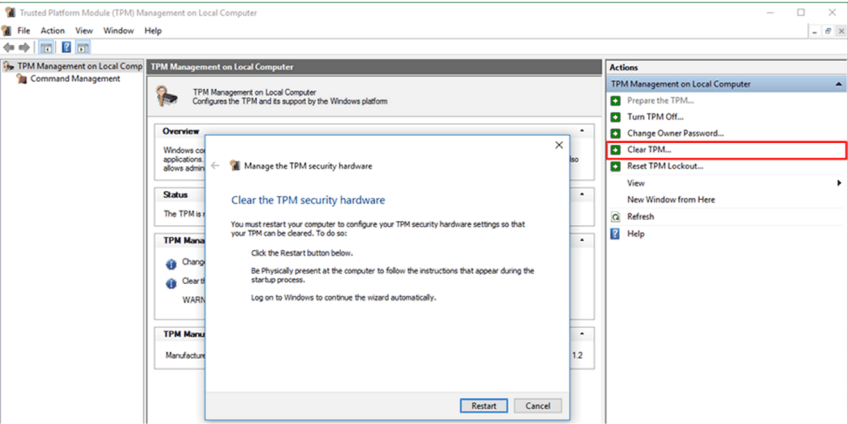
Passo	Azione
1	<p>Impostare la chiave di registro HKLM\Software\Policies\Microsoft\TPM [REG_DWORD] OSManagedAuthLevel a 4.</p> <ul style="list-style-type: none"> <li>Selezionare <b>Run</b> quindi digitare il testo regedit come mostrato di seguito:</li> </ul>  <p>Fare clic su <b>OK</b></p> <ul style="list-style-type: none"> <li>Cambiare i dati Value a 4 per OSManagedAuthLevel .</li> </ul>  <p>Fare clic su <b>OK</b></p>

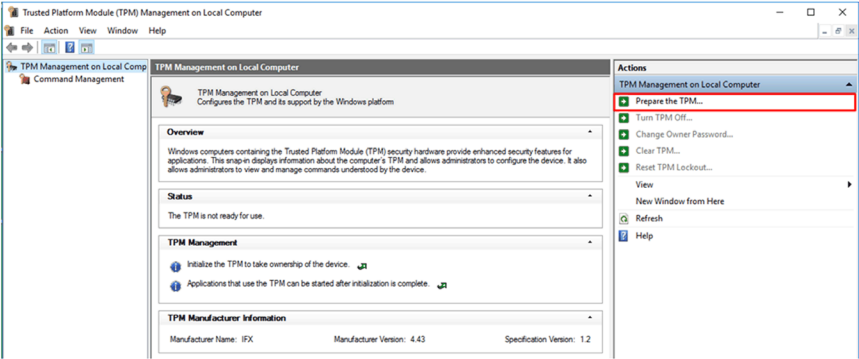
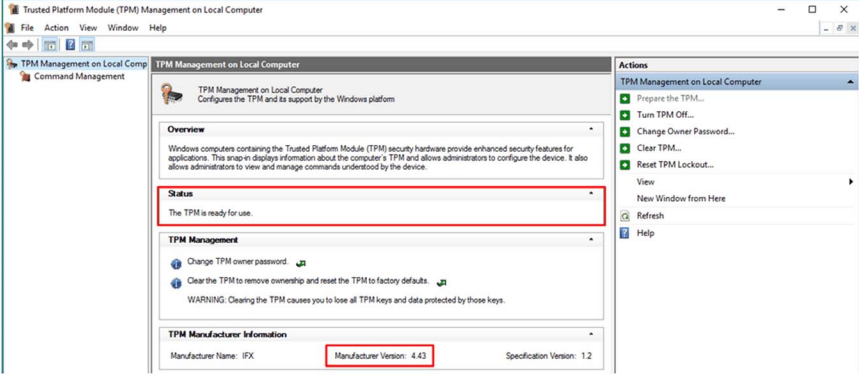
Passo	Azione
2	<p>Avviare <code>tpm.msc</code> e fare clic su <b>Clear TPM....</b></p>  <p>The screenshot shows the 'Trusted Platform Module (TPM) Management on Local Computer' window. The 'Actions' pane on the right contains several options: 'Prepare the TPM...', 'Turn TPM Off...', 'Change Owner Password...', 'Clear TPM...', and 'Reset TPM Lockout...'. The 'Clear TPM...' option is highlighted with a red rectangular box.</p>
3	<p>Riavviare il computer.</p> <p><b>NOTA:</b> Salvare i lavori non salvati nelle sessioni dell'utente prima di riavviare il computer per evitare ogni perdita di dati.</p>
4	<p>Avviare <code>tpm.msc</code> e fare clic su <b>Prepare the TPM....</b></p>  <p>The screenshot shows the 'Trusted Platform Module (TPM) Management on Local Computer' window. The 'Actions' pane on the right contains several options: 'Prepare the TPM...', 'Turn TPM Off...', 'Change Owner Password...', 'Clear TPM...', and 'Reset TPM Lockout...'. The 'Prepare the TPM...' option is highlighted with a red rectangular box.</p>

Passo	Azione
5	<p>Attendere che Windows riprepari il TPM (Windows memorizza l'autorizzazione del proprietario sul sistema locale). Al termine della preparazione, il campo di stato in tpm.msc visualizza <b>The TPM is ready</b>.</p>  <p>The screenshot shows a Windows system window titled "Manage the TPM security hardware". The window has a back arrow icon on the left and a close "X" icon on the top right. The main content area displays "TPM is ready" in blue text. Below this, it states: "The TPM security hardware on this computer is ready for use." and "Windows can automatically remember your TPM owner password so that you can easily manage your TPM and any applications that use it. But you can also save the password to a separate file if you prefer." At the bottom left, there is a blue link "Remember my TPM owner password" followed by the text "Save your TPM owner password to a file on your computer or on removable media." At the bottom right, there is a "Close" button.</p>



Passo	Azione
6	<p>Eseguire lo strumento di aggiornamento del firmware TPM per aggiornare il firmware del TPM come mostrato di seguito:</p>   
7	<p>Riavviare il computer.</p> <p><b>NOTA:</b> Salvare i lavori non salvati nelle sessioni dell'utente prima di riavviare il computer per evitare ogni perdita di dati.</p>

Passo	Azione
8	<p>Ripristinare la chiave di registro HKLM\Software\Policies\Microsoft\TPM [REG_DWORD] OSManagedAuthLevel al valore precedente <b>2</b>.</p>  <p>Fare clic su <b>OK</b></p>
9	<p>Avviare <code>tpm.msc</code> e fare clic su <b>Cancella TPM...</b></p> 
10	<p>Riavviare il computer.</p> <p><b>NOTA:</b> Salvare i lavori non salvati nelle sessioni dell'utente prima di riavviare il computer per evitare ogni perdita di dati.</p>

Passo	Azione
11	<p>Avviare <code>tpm.msc</code> e fare clic su <b>Prepara TPM...</b></p>  <p>The screenshot shows the 'Trusted Platform Module (TPM) Management on Local Computer' window. The 'Status' section indicates 'The TPM is not ready for use.' The 'Actions' pane on the right has 'Prepare the TPM...' highlighted with a red box. Other actions include 'Turn TPM Off...', 'Change Owner Password...', 'Clear TPM...', and 'Reset TPM Lockout...'. The 'TPM Manufacturer Information' section shows 'Manufacturer Name: IFX', 'Manufacturer Version: 4.43', and 'Specification Version: 1.2'.</p>
12	<p>Attendere che Windows riprepari il TPM (mediante le misure di sicurezza di Windows © 10). Al termine della preparazione, il campo di stato in <code>tpm.msc</code> visualizza <b>TPM pronto per l'utilizzo</b>.</p>  <p>The screenshot shows the same TPM Management console window. The 'Status' section now displays 'The TPM is ready for use.', which is highlighted with a red box. The 'Actions' pane is the same. The 'TPM Manufacturer Information' section shows 'Manufacturer Name: IFX', 'Manufacturer Version: 4.43' (highlighted with a red box), and 'Specification Version: 1.2'. A warning message is visible: 'WARNING: Clearing the TPM causes you to lose all TPM keys and data protected by those keys.'</p> <p>Verificare che la versione produttore sia 4.43.</p>



---

# Capitolo 9

## Configurazione del BIOS

---

### Contenuto di questo capitolo

Questo capitolo contiene le seguenti sezioni:

Sezione	Argomento	Pagina
9.1	Informazioni generali BIOS e UEFI	302
9.2	BIOS Box Celeron e Box Core i7 (PFXPU/PFXPP)	306
9.3	UEFI Box Atom (PFXPL2B5, PFXPL2B6/PFXPL2B1, PFXPL2B2, PFXPL2B3, PFXPL2B4)	313

# Sezione 9.1

## Informazioni generali BIOS e UEFI

---

### Panoramica

Questa sezione descrive le informazioni generali di BIOS e BIOS con tipo UEFI (Unified Extensible Firmware Interface):

- Scheda **Main**
- Menu **Security**
- Menu **Save & Exit**

### Contenuto di questa sezione

Questa sezione contiene le seguenti sottosezioni:

Argomento	Pagina
Menu <b>Main</b> BIOS e UEFI	303
Menu <b>Security</b> di BIOS e UEFI	304
Menu <b>Save &amp; Exit</b> di BIOS e UEFI	305

## Menu Main BIOS e UEFI

### Informazioni generali

BIOS sta per **Basic Input Output System**.

L'utility **BIOS Setup** permette di modificare le impostazioni della configurazione di base del sistema.

**NOTA:** Per accedere alla configurazione del BIOS, premere il tasto **CANC** durante l'avvio.

### Scheda Main

Quando si preme il tasto [Canc] durante l'avvio, si apre il menu di configurazione BIOS principale **Main**.

Questa schermata, come tutte le schermate BIOS, è suddivisa in tre riquadri:

- Sinistra: Questo riquadro visualizza le opzioni disponibili sullo schermo.
- Superiore destro: questo riquadro fornisce una descrizione dell'opzione selezionata dall'utente.
- Inferiore destro: questo riquadro indica come spostarsi alle altre schermate e i riporta comandi di modifica schermo.

Questa tabella mostra le opzioni del menu **Main** impostabili dall'utente:

Impostazioni BIOS	Descrizione
<b>System Time</b>	Questa è l'impostazione dell'ora corrente. L'ora deve essere impostata nel formato HH:MM:SS. Quando l'unità viene spenta la data viene mantenuta dalla batteria (batteria CMOS).
<b>System Date:</b>	Questa è l'impostazione della data corrente. Specificare la data in formato MM/GG/AA. Quando l'unità viene spenta, la data viene mantenuta dalla batteria (batteria CMOS).

**NOTA:** Le opzioni in grigio su tutte le schermate BIOS non possono essere configurate. Le opzioni visualizzate in blu possono essere configurate dall'utente.


## Menu Security di BIOS e UEFI

### Security Setup

Selezionare **Security Setup** dal menu principale di setup del BIOS. Tutte le opzioni di **Security Setup**, come la protezione da password, sono descritte in questa sezione. Per accedere al sottomenu delle voci seguenti, selezionare la voce e premere **Invio**.

Per modificare la password utente o amministratore, selezionare l'opzione **Administrator / User Password**, premere **Invio** per accedere al sottomenu e digitare la password.

### Gestione autorità e account

 <b>AVVERTIMENTO</b>
<b>ACCESSO AI DATI NON AUTORIZZATO</b> <ul style="list-style-type: none"><li>● Sostituire immediatamente le password predefinite con password nuove e sicure.</li><li>● Non distribuire le password a personale non qualificato o non autorizzato.</li><li>● Limitare i diritti di accesso solo agli utenti essenziali alle esigenze dell'applicazione.</li></ul> <b>Il mancato rispetto di queste istruzioni può provocare morte, gravi infortuni o danni alle apparecchiature.</b>

Nome utente	Password
admin	ipc1234

**NOTA:** Sopra sono fornite le impostazioni predefinite; si consiglia di modificare immediatamente la password predefinita.



## Menu Save & Exit di BIOS e UEFI

### Menu

Impostazione BIOS	Descrizione
<b>Save Changes and Exit</b>	Dopo aver terminato la configurazione di sistema, selezionare questa opzione per salvare le modifiche, uscire dalla configurazione del BIOS e, se necessario, riavviare il computer per fare in modo che vengano presi in considerazione tutti i parametri di configurazione del sistema.
<b>Discard Changes and Exit</b>	Selezionare questa opzione per uscire dal Setup senza effettuare modifiche permanenti alla configurazione del sistema.
<b>Save Changes and Reset</b>	Selezionando questa opzione si visualizza una casella di messaggio di conferma. Confermando, si salvano le modifiche delle impostazioni BIOS, si salvano le impostazioni su CMOS e si riavvia il sistema.
<b>Discard Changes and Reset</b>	Selezionare questa opzione per uscire dal setup BIOS senza apportare modifiche permanenti alla configurazione del sistema e riavviare il computer.
<b>Save Changes</b>	Selezionare questa opzione per salvare le modifiche alla configurazione del sistema senza uscire dal menu di setup del BIOS.
<b>Discard Changes</b>	Selezionare questa opzione per eliminare eventuali modifiche correnti e caricare la configurazione di sistema precedente.
<b>Restore Defaults</b>	Selezionare questa opzione per configurare automaticamente tutte le voci di configurazione del BIOS alle impostazioni predefinite ottimali. Le impostazioni predefinite ottimali sono state progettate per ottenere le prestazioni massime del sistema, ma potrebbero non funzionare per tutte le applicazioni del computer. Non utilizzare le preimpostazioni ottimali se il computer dell'utente manifesta problemi di configurazione del sistema.
<b>Save User Defaults</b>	Al termine della configurazione del sistema, selezionare questa opzione per salvare le modifiche ai valori predefiniti dell'utente senza uscire dal menu di setup del BIOS.
<b>Restore User Defaults</b>	Selezionare questa opzione per ripristinare i valori predefiniti dell'utente.

## Sezione 9.2

### BIOS Box Celeron e Box Core i7 (PFXPU/PFXPP)

---

#### Panoramica

Questa sezione descrive il BIOS:

#### Contenuto di questa sezione

Questa sezione contiene le seguenti sottosezioni:

Argomento	Pagina
Menu <b>Advanced</b> del BIOS	307
Menu <b>Chipset</b> del BIOS	310
Menu <b>Boot</b> del BIOS	312

## Menu Advanced del BIOS

### Scheda Advanced BIOS Features

Per maggiori informazioni sui sottomenu della scheda Advanced, vedere:

- Menu Front Reset Control
- Trusted Computing
- CPU Configuration
- SATA Configuration
- USB Configuration
- IT8768 Super I/O Configuration
- iManager Configuration
- AMI Graphic Output Protocol Policy

### Menu Front Reset Control

Impostazione BIOS	Descrizione
Front Reset Control	Attiva o disattiva il pulsante di ripristino.

**NOTA:** questo menu viene visualizzato solo quando PFXPP/PFXPU è fornito con modulo di visualizzazione.

### Menu Trusted Computing

Impostazione BIOS	Descrizione
Security Device Support	Attiva o disattiva il supporto del BIOS per dispositivo di sicurezza.
TPM State	Attiva o disattiva il dispositivo di sicurezza.
Pending Operation	Consente di pianificare un'operazione per il dispositivo di sicurezza.

### Menu CPU Configuration

Impostazione BIOS	Descrizione
Hyper-threading	Attiva o disattiva la tecnologia Intel hyper threading.
Execute Disable Bit	Attiva o disattiva la protezione della pagina di non esecuzione.
Intel Virtualization Technology	Attiva o disattiva la tecnologia di virtualizzazione Intel. Se attivata, una VMM può utilizzare le capacità hardware aggiuntive fornite dalla tecnologia Vanderpool.
EIST	Attiva o disattiva Intel SpeedStep.
Turbo Mode	Attiva o disattiva la modalità Turbo della CPU.
Energy Performance	Selezionare le prestazioni della CPU o la modalità di risparmio energia.
CPU C states	Attiva o disattiva gli stati CPU C.

**NOTA:** Hyper-threading e Turbo Mode ed Energy Performance sono visualizzati solo su PFXPP.

### Menu SATA Configuration

Impostazione BIOS	Descrizione
SATA Controller(s)	Abilita o disabilita i dispositivi SATA.
SATA Mode Selection	Scegliere la selezione della modalità SATA. (Determina come operano i controller SATA).
SATA Controller Speed	Indica la velocità massima sostenibile dal controller SATA.
CFast	CFast: attiva o disattiva la porta seriale ATA. Hot plug: designa questa porta come hot plug.
mSATA	mSATA: attiva o disattiva la porta seriale ATA. Hot plug: designa questa porta come hot plug.
HDD1	HDD1: attiva o disattiva la porta seriale ATA. Hot plug: designa questa porta come hot plug.
HDD2	HDD2: attiva o disattiva la porta seriale ATA. Hot plug: designa questa porta come hot plug.

### Menu USB Configuration

Impostazione BIOS	Descrizione
USB Mass Storage Driver Support	Attiva o disattiva il supporto del driver di archiviazione di massa USB.
Port 60/64 Emulation	Attiva il supporto di emulazione 60h/64h della porta di I/O. Deve essere attivato per il completo supporto legacy della tastiera USB per SO senza riconoscimento USB.
USB transfer time-out	Selezionare la sezione di timeout. Il valore di timeout per trasferimenti di controllo, bulk e interrupt.
Device reset time-out	Selezionare la sezione di timeout dispositivo. Timeout comando unità avvio dispositivi di archiviazione di massa USB.
Device power-up delay	Selezionare la sezione di accensione dispositivo. Tempo max. impiegato dal dispositivo prima di segnalare la sua presenza al controller host. <b>Auto</b> usa un valore predefinito: per una porta radice è di 100 ms, per una porta dell'hub il ritardo è preso dal descrittore dell'hub.

### Menu IT8768 Super IO Configuration

Impostazione BIOS	Descrizione
Serial Port 1 Configuration	Questa voce consente di impostare i parametri della porta COM 1.
Serial Port	Attiva o disattiva la porta seriale (COM).
Chang Setting	Seleziona indirizzo e impostazioni IRQ per il dispositivo super IO.

### Menu iManager Configuration

Impostazione BIOS	Descrizione
CPU Shutdown Temperature	Selezionare la temperatura di spegnimento della CPU.
iManager WatchDog IRQ	Selezionare il watchdog eBrain del numero IRQ iManager.
Hardware Monitor	Monitorare lo stato hardware.

**Menu AMI Graphic Output Protocol Policy**

<b>Impostazione BIOS</b>	<b>Descrizione</b>
<b>BIST Enable</b>	Attiva o disattiva il BIST sul pannello di visualizzazione integrato.

## Menu Chipset del BIOS

### Scheda Chipset BIOS Features

Per informazioni dettagliate sui sottomenu **Chipset**, vedere:

- PCH-IO configuration
- System agent (SA) Configuration

### Menu PCH-IO Configuration

Impostazione BIOS	Descrizione
PCI Express Configuration	Modificare le impostazioni di configurazione mini PCIe.
USB Configuration	Modificare le impostazioni di configurazione USB.
PCH Azalia Configuration	Azalia (Intel High Definition Audio)
Restore AC Power Loss	Selezionare lo stato di alimentazione CA quando si riapplica l'alimentazione dopo una interruzione di alimentazione.

### Sottomenu PCI Express Configuration

Impostazione BIOS	Descrizione
mPCIe1	Modificare le impostazioni radice mini PCIe. <ul style="list-style-type: none"> <li>● mPCIe1</li> <li>● Hot Plug</li> <li>● PCIe Speed</li> </ul>
mPCIe2	Modificare le impostazioni radice mini PCIe. <ul style="list-style-type: none"> <li>● mPCIe1</li> <li>● Hot Plug</li> <li>● PCIe Speed</li> </ul>
PClex1	Modificare le impostazioni radice mini PCIe. <ul style="list-style-type: none"> <li>● mPCIe1</li> <li>● Hot Plug</li> <li>● PCIe Speed</li> </ul>
PClex4	Modificare le impostazioni radice mini PCIe. <ul style="list-style-type: none"> <li>● mPCIe1</li> <li>● Hot Plug</li> <li>● PCIe Speed</li> </ul>

### Sottomenu USB Configuration

Impostazione BIOS	Descrizione
USB Precondition	Attiva o disattiva la preconditione USB. La preconditione funziona sul controller host USB e sulle porte radice per una enumerazione più veloce.
XHCI Mode	Selezionare la modalità di funzionamento della modalità XHCI.
USB Ports Per-Port Control	Attiva o disattiva ciascuna delle porte USB.
Front Panel USB Control	Attiva o disattiva la porta HUB SMSC.

### Menu PCH Azalia Configuration

Impostazione BIOS	Descrizione
Azalia	Rilevamento controllo del dispositivo Azalia.

**Menu Restore AC Power Loss**

<b>Impostazione BIOS</b>	<b>Descrizione</b>
<b>Restore AC Power Loss</b>	Selezionare lo stato di alimentazione CA quando si riapplica l'alimentazione dopo un'interruzione di alimentazione.

**Menu System Agent (SA) Configuration**

<b>Impostazione BIOS</b>	<b>Descrizione</b>
<b>Graphics Configuration</b>	Modificare l'impostazione delle immagini.
<b>Memory Configuration</b>	Parametri di configurazione memoria.

**Sottomenu Graphics Configuration**

<b>Impostazione BIOS</b>	<b>Descrizione</b>
<b>Graphics Turbo IMON Current</b>	Mostra i valori correnti IMON turbo delle immagini supportati (14-31).
<b>Primary Display</b>	Selezionare quale delle immagini IGFX/PEG/PCI deve essere la visualizzazione primaria o selezionare SG per Gfx commutabile.

## Menu Boot del BIOS

### Menu di configurazione delle impostazioni di Boot

Impostazioni di boot	Descrizione
<b>Setup Prompt Timeout</b>	Selezionare i secondi di attesa per il tasto di attivazione del setup.
<b>Bootup NumLock state</b>	Selezionare lo stato <b>NumLock</b> della tastiera.
<b>Quiet Boot</b>	Attiva o disattiva l'opzione <b>Quiet Boot</b> .
<b>Fast Boot</b>	Attiva o disattiva il boot con inizializzazione di un set minimo di dispositivi richiesti per lanciare l'opzione di boot attiva. Non ha effetto sulle opzioni di boot BBS.
<b>Boot Option</b>	Consente di impostare l'ordine di avvio del sistema.
<b>Hard Driver BBS Priorities</b>	Imposta l'ordine dei dispositivi legacy in questo gruppo.
<b>CSM parameters</b>	Esecuzione OpROM, filtro opzione avvio.

### Sottomenu parametri CSM

Impostazioni di boot	Descrizione
<b>Launch CSM</b>	Attiva o disattiva l'avvio CSM.
<b>Boot option filter</b>	Selezionare l'impostazione di filtro dell'opzione di boot.
<b>Launch PXE OpROM policy</b>	Selezionare per avviare l'impostazione della policy PXE OpROM.
<b>Launch Storage OpROM policy</b>	Selezionare per avviare l'impostazione della policy OpROM di memorizzazione.
<b>Launch Video OpROM policy</b>	Selezionare per avviare l'impostazione della policy OpROM video.
<b>Other PCI device ROM priority</b>	Selezionare un'altra impostazione di priorità ROM del dispositivo PCI.



## Sezione 9.3

### UEFI Box Atom (PFXPL2B5, PFXPL2B6/PFXPL2B1, PFXPL2B2, PFXPL2B3, PFXPL2B4)

#### Panoramica

Questa sezione descrive Unified Extensible Firmware Interface (UEFI). UEFI è una specifica che definisce un'interfaccia software tra un sistema operativo e un firmware della piattaforma. UEFI sostituisce l'interfaccia firmware Basic Input/Output System (BIOS) presente in origine in tutti i PC con la maggior parte delle implementazioni firmware UEFI che forniscono supporto legacy per i servizi BIOS. UEFI supporta diagnostica e riparazione remota di computer, anche senza sistema operativo installato.

#### Contenuto di questa sezione

Questa sezione contiene le seguenti sottosezioni:

Argomento	Pagina
Menu <b>Advanced</b> UEFI	314
Menu <b>Chipset</b> UEFI	317
Menu <b>Boot</b> UEFI	319

## Menu Advanced UEFI

### Scheda delle funzionalità avanzate

Per maggiori informazioni sui sottomenu della scheda Advanced, vedere:

- Menu Front Reset Control
- Trusted Computing
- ACPI Settings
- IT8768E Super I/O Configuration
- Embedded Controller Configuration
- CPU Configuration
- AMI Graphic Output Protocol Policy
- SDIO Configuration
- USB Configuration

### Menu Front Reset Control

Impostazione BIOS	Descrizione
Front Reset Control	Attiva o disattiva il pulsante di ripristino.

**NOTA:** questo menu viene visualizzato solo quando PFXPL2B5, PFXPL2B6/PFXPL2B1, PFXPL2B2, PFXPL2B3, PFXPL2B4 è fornito con modulo di visualizzazione.

### Menu Trusted Computing

Impostazione BIOS	Descrizione
Security Device Support	Attiva o disattiva il dispositivo di sicurezza.
TPM Device	Selezionare un dispositivo TPM.
Pending Operation	Consente di pianificare un'operazione per il dispositivo di sicurezza.
Device Select	Supporto TPM1.2 o TPM2.0 o AUTO con impostazione predefinita impostata su dispositivo TPM2.0 se non trovato, il dispositivo TPM1.2 è enumerato.

### Menu ACPI Settings

Impostazione BIOS	Descrizione
Enable ACPI Auto Configuration	Attiva o disattiva la configurazione automatica ACPI del BIOS.
Enable Hibernation	Attiva o disattiva la capacità del sistema di ibernare (stato sospensione OS/S4). Questa opzione potrebbe non funzionare con alcuni SO.
ACPI Sleep State	Selezionare lo stato di sospensione ACPI più elevato in cui entra il sistema quando si preme il pulsante <b>SUSPEND</b> .
Lock Legacy Resources	Attiva o disattiva LOCK delle risorse legacy.

## Menu IT8768 Super IO Configuration

Box	Impostazione BIOS	Descrizione
PFXPL2B5, PFXPL2B6/ PFXPL2B1, PFXPL2B2, PFXPL2B3, PFXPL2B4	<b>Serial Port 1 Configuration</b>	Questa voce consente di impostare i parametri della porta COM 1.
PFXPL2B5, PFXPL2B6	<b>Serial Port</b>	Attiva o disattiva la porta seriale (COM).
	<b>COM1 Uart mode setting</b>	Modalità RS-422/RS-485; modalità RS-232.
PFXPL2B1, PFXPL2B2, PFXPL2B3, PFXPL2B4	<b>Serial Port</b>	Attiva o disattiva la porta seriale (COM).
	<b>COM1 Uart mode setting</b>	Modalità RS-232.
	<b>COM2 Uart mode setting</b>	Modalità RS-422/RS-485; modalità RS-232.

**NOTA:** Il PFXPL2B5, PFXPL2B6/PFXPL2B1, PFXPL2B2, PFXPL2B3, PFXPL2B4 non dispone di interruttore per impostare la modalità RS-232, RS-422/485. Utilizzare il BIOS per l'impostazione.

## Menu Embedded Controller Configuration

Impostazione BIOS	Descrizione
<b>Hardware Monitor</b>	Monitorare lo stato hardware.
<b>iManager WatchDog IRQ</b>	Selezionare il watchdog eBrain del numero IRQ iManager.
<b>EC Watch Dog Function</b>	Selezionare il timer del watchdog richiesto.
<b>CPU Shutdown Temperature</b>	Impostazione della temperatura di spegnimento della CPU.

## Menu CPU Configuration

Impostazione BIOS	Descrizione
<b>Socket 0 CPU Information</b>	Informazioni CPU specifiche del socket.
<b>CPU Power Management</b>	Opzioni di gestione alimentazione della CPU.
<b>Intel Virtualization Technology</b>	Attiva o disattiva la tecnologia di virtualizzazione Intel. Se attivata, una VMM può utilizzare le capacità hardware aggiuntive fornite dalla tecnologia Vanderpool.
<b>VT-d</b>	Attiva o disattiva CPU VT-d.

## Sottomenu CPU Power Management

Impostazione BIOS	Descrizione
<b>EIST</b>	Attiva o disattiva Intel SpeedStep.
<b>Turbo Mode</b>	Scegliere la selezione della modalità SATA. (Determina come operano i controller SATA).
<b>C-States</b>	Attiva o disattiva gli stati CPU C.

## Menu AMI Graphic Output Protocol Policy

Impostazione BIOS	Descrizione
<b>Output Select</b>	Selezionare l'interfaccia di uscita.

## SDIO Configuration

Impostazione BIOS	Descrizione
<b>SDIO Access Mode</b>	Opzione <b>AUTO</b> : accesso a dispositivo SD in modalità DMA se il controller lo supporta, in caso contrario in modalità PIO.
<b>MCC</b>	Tipo di emulazione dispositivo di memorizzazione di massa.

## Menu USB Configuration

Impostazione BIOS	Descrizione
<b>Legacy USB Support</b>	Attiva o disattiva il supporto USB legacy.
<b>XHCI Hand-off</b>	Selezionare Enabled per sistemi operativi senza supporto hand-off XHCI. La sostituzione di proprietà XHCI è richiesta dal driver XHCI. Le impostazioni sono attivate e disattivate.
<b>USB Mass Storage Driver Support</b>	Attiva o disattiva il supporto del driver di archiviazione di massa USB.
<b>Port 60/64 Emulation</b>	Attiva il supporto di emulazione 60h/64h della porta di I/O. È attivato per il completo supporto legacy della tastiera USB per SO senza riconoscimento USB.
<b>USB transfer time-out</b>	Selezionare la sezione di timeout. Il valore di timeout per trasferimenti di controllo, bulk e interrupt.
<b>Device reset time-out</b>	Selezionare la sezione di timeout dispositivo. Timeout comando unità avvio dispositivi di archiviazione di massa USB.
<b>Device power-up delay</b>	Selezionare la sezione di accensione dispositivo. Tempo max. impiegato dal dispositivo prima di segnalare la sua presenza al controller host. <b>Auto</b> utilizza un valore predefinito: per una porta root è di 100 ms, per una porta hub il ritardo è ricavato dal descrittore hub.

## Menu Chipset UEFI

### Scheda funzionalità chipset

Per informazioni dettagliate sui sottomenu **Chipset**, vedere:

- North Bridge
- Uncore Configuration
- South Cluster Configuration
  - PCI Express Configuration
  - SATA Drivers
- Configurazione varia

### Menu North Bridge

Impostazione BIOS	Descrizione
Max TOLUD	Valore massimo di TOLUD.

### Menu Uncore Configuration

Impostazione BIOS	Descrizione
GOP Driver	Attiva il driver GOP scarica VBIOS. Disattiva il driver GOP carica VBIOS.

### Menu South Cluster Configuration

Impostazione BIOS	Descrizione
PCI Express Configuration	Impostazione PCI Express Configuration.
SATA Drives	Opzione di impostazione configurazione dispositivo SATA.

### Sottomenu PCI Express Configuration

Impostazione BIOS	Descrizione
mini PCIe	Modificare le impostazioni radice mini PCIe. <ul style="list-style-type: none"> <li>● <b>mini PCIe</b>: controllo della porta radice PCI Express</li> <li>● <b>Hot Plug</b>: attiva o disattiva PCI Express Hot Plug</li> <li>● <b>PCIe Speed</b>: selezionare la velocità della porta PCI Express</li> </ul>

### Sottomenu SATA Drivers

Impostazione BIOS	Descrizione
SATA Mode Selection	Scegliere la selezione della modalità SATA. (Determina come operano i controller SATA).
SATA Port 0 Hot Plug Capability	Attiva o disattiva la capacità hot plug della porta SATA.
SATA Port 1 Hot Plug Capability	Attiva o disattiva la capacità hot plug della porta SATA.

**Menu USB Configuration**

Impostazione BIOS	Descrizione
<b>XHCI Pre-Boot Driver</b>	Attiva o disattiva il supporto driver pre-boot XHCI (eXtensible Host Controller Interface).
<b>XHCI Mode</b>	Selezionare la modalità di funzionamento della modalità XHCI.
<b>USB Port Disable Override</b>	Attiva o disattiva la porta USB per la segnalazione di una connessione dispositivo al controller.
<b>XHCI Disable Compliance Mode</b>	Attiva o disattiva la modalità di conformità collegamento XHCI.
<b>USB HW MODE AFE Comparators</b>	Attiva o disattiva i comparatori USB HW MODE AFE.
<b>Front Panel USB Control</b>	Attiva o disattiva la porta HUB HW USB SMSC.

**NOTA:** Controllo USB pannello anteriore solo quando PFXPL2B5, PFXPL2B6/PFXPL2B1, PFXPL2B2, PFXPL2B3, PFXPL2B4 è fornito con 12" single touch e 15" single touch PFXPPD.

**Menu Miscellaneous Configuration**

Impostazione BIOS	Descrizione
<b>Wake On Lan</b>	Attiva o disattiva wake on Lan.

## Menu Boot UEFI

### Scheda funzionalità Boot

Impostazioni di boot	Descrizione
<b>Setup Prompt Timeout</b>	Selezionare i secondi di attesa per il tasto di attivazione del setup.
<b>Bootup NumLock State</b>	Selezionare lo stato <b>NumLock</b> della tastiera.
<b>Quiet Boot</b>	Attiva o disattiva l'opzione <b>Quiet Boot</b> .
<b>Boot Option Priorities</b>	Impostazione dell'ordine di avvio del sistema.
<b>Fast Boot</b>	Attiva o disattiva il boot con inizializzazione di un set minimo di dispositivi richiesti per lanciare l'opzione di boot attiva. Non ha effetto per le opzioni di avvio BBS (BIOS Boot Specification).
<b>New Boot Option Policy</b>	Controlla la posizione delle nuove opzioni di avvio rilevate UEFI (Unified Extensible Firmware Interface).





---

# Capitolo 10

## System Monitor

---

### Argomento del capitolo

Questo capitolo descrive le funzionalità di server monitor.

### Contenuto di questo capitolo

Questo capitolo contiene le seguenti sottosezioni:

Argomento	Pagina
Interfaccia System Monitor	322
Gestione dispositivo - Regole di monitoraggio	327
Impostazione account monitor	345
Monitoraggio impostazione di sistema	348

## Interfaccia System Monitor

### Panoramica

L'interfaccia **System Monitor** 3.0 fornisce il monitoraggio remoto, una funzionalità che consente di accedere a più client tramite una singola console per la gestione dei dispositivi remoti. **System Monitor** riconosce immediatamente l'apparecchiatura e fornisce manutenzione in tempo reale, migliorando la stabilità e l'affidabilità del sistema.

**Remote Monitoring** monitora lo stato del sistema dei dispositivi remoti. Vengono sorvegliati i seguenti elementi: temperatura del disco rigido, stato del disco rigido, connessione di rete, temperatura della CPU, tensioni di sistema, stato della ventola di sistema e stato del gruppo UPS.

**Remote Monitoring** fornisce inoltre supporto per registri funzione in modo che i responsabili possano controllare regolarmente lo stato dei dispositivi remoti.

**System Monitor** invia notifiche e crea una voce nel registro eventi.

**NOTA:** Quando si configura **System Monitor**, non è possibile creare un gruppo/dispositivo in quanto la tastiera virtuale non è accessibile dalla configurazione. Una possibile soluzione è il collegamento di una tastiera fisica.

### Requisiti di System Monitor

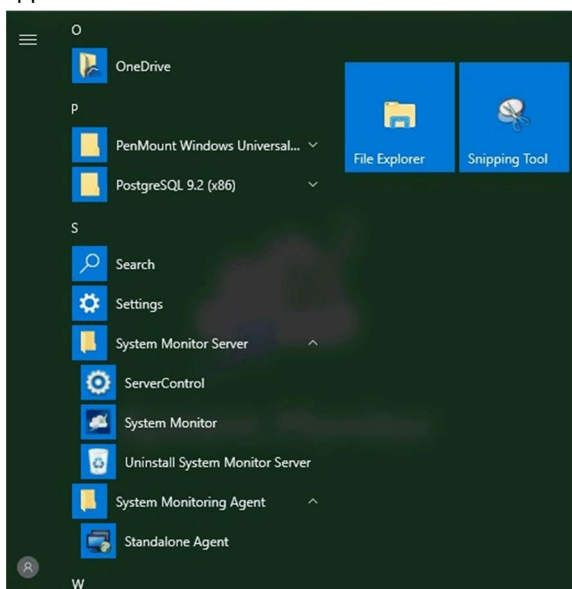
La tabella descrive i requisiti software:

Descrizione	Software
Struttura	Microsoft.NET Framework versione 3.5 o superiore
Driver	Software 4.0 API

### Console di System Monitor



La console di **System Monitor** funziona come server per i client. I dispositivi eseguiti sulla console di **System Monitor** visualizzano le informazioni di diagnostica e stato dei client di **System Monitor**. La console deve essere resa disponibile dai client attraverso una rete.

Lanciare la barra delle applicazioni di **ServerControl** da Windows **Start** → **Programmi** e fare clic con il pulsante destro del mouse per avviare il menu **ServerControl** dall'icona della barra delle applicazioni:



## System Monitor Client (Desktop)

Questa procedura descrive l'interfaccia di accesso/disconnessione utente:

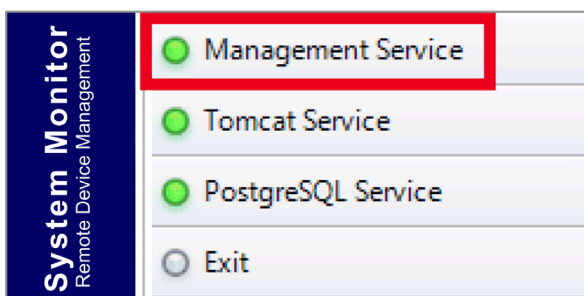
Passo	Descrizione
1	<p><b>System Monitor</b> supporta i principali browser come Chrome, Firefox, Internet Explorer e Safari. La pagina del portale supporta più lingue e rileva automaticamente la lingua utilizzata dai browser per la visualizzazione predefinita. È possibile selezionare la lingua dal menu nell'angolo in alto a destra per cambiarla manualmente:</p>  <p><b>NOTA:</b> Se si rilevano difficoltà con il <b>Tocco</b>:</p> <ul style="list-style-type: none"> <li>● Nella barra di ricerca di <b>Chrome</b>, digitare <code>chrome://flags/#disable-touch-adjustment</code></li> <li>● Sostituire lo stato di <b>Touch adjustment</b> da disattiva ad attiva.</li> <li>● Fare clic sul pulsante <b>RELAUNCH NOW</b>.</li> </ul>
2	<p><b>Accesso utente</b></p> <ul style="list-style-type: none"> <li>● È possibile specificare un nome utente e una password validi e fare clic su <b>Login</b> per verificare e accedere alla pagina di gestione principale (per impostazione predefinita, l'utente è <code>admin</code> e la password è <code>admin</code>).</li> <li>● Selezionare <b>Auto Login</b> per consentire agli utenti di memorizzare le informazioni di accesso e accedere automaticamente ogni volta.</li> </ul> <p><b>NOTA:</b></p> <ul style="list-style-type: none"> <li>● Per motivi di sicurezza, non selezionare questa opzione se si utilizza un PC pubblico.</li> <li>● Se si dimentica la password, fare clic su <b>Forgot Password</b>. Inserire l'e-mail dell'utente registrato nella finestra di dialogo dopo aver ricevuto automaticamente la password nell'e-mail.</li> </ul>
3	<p>Modifica della password per il primo login: per eseguire correttamente il login, un nuovo utente può modificare la password o bypassarla:</p> 
4	<p><b>User Log Out</b> Fare clic su <b>User Log Out</b> nel menu in alto a destra per uscire dal sistema.</p>

## Gestione remota dei dispositivi sempre, ovunque

**System Monitor** è una struttura basata su Web **Console-Server-Agente** per gestione cloud. Agente qui è riferito ai dispositivi Box e server al server direttamente in contatto con l'agente. Il server può essere un'entità fisica ubicata in una sala di controllo centrale, oppure un host virtuale configurato in un cloud. Console si riferisce a un'interfaccia basata su Web che si collega al server e comunica con l'agente attraverso il server. Gli amministratori possono eseguire controlli di manutenzione e stato apparecchiatura sulla console **System Monitor** tramite un browser Internet in qualsiasi momento, da qualsiasi posizione, utilizzando qualsiasi dispositivo collegato. La connessione server-agente si basa sul protocollo di comunicazione MQTT, che migliora la sicurezza e la stabilità del collegamento e diminuisce inoltre il tempo di sviluppo per l'integrazione di **System Monitor**. La struttura basata su Web console-server-agente non solo riduce la difficoltà di configurazione degli ambienti di rete di **System Monitor** durante il provisioning, ma fornisce anche una struttura di connettività distribuita che risolve le sfide incontrate con la gestione dispositivi su larga scala o multi sito. **System Monitor** è una piattaforma di gestione in tempo reale che supera le limitazioni geografiche. Gli amministratori possono gestire tutti i loro dispositivi utilizzando semplicemente i propri PC, smartphone e tablet.

**NOTA:** MQTT (in precedenza message queue telemetry transport) è un protocollo di messaggistica basato su pubblicazione-sottoscrizione da usare sul protocollo TCP/IP.

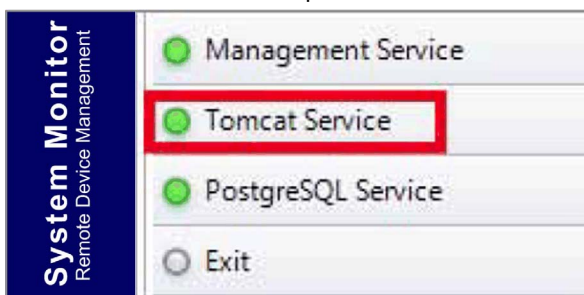
Fare clic su **Management Service** per avviare/arrestare il servizio di gestione principale **System Monitor**:



## Tomcat Service

Tomcat è un server Web open-source e contenitore servlet. Tomcat implementa diverse specifiche Java EE comprese servlet Java, pagine JavaServer (JSP), Java EL e WebSocket e fornisce una ambiente server Web HTTP Java per l'esecuzione del codice Java.

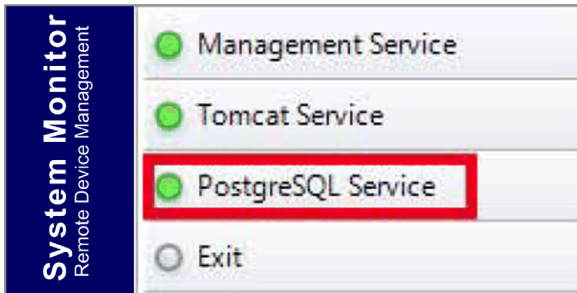
Fare clic su **Tomcat Service** per avviare/arrestare il servizio Web di **System Monitor**:



## PostgreSQL Service

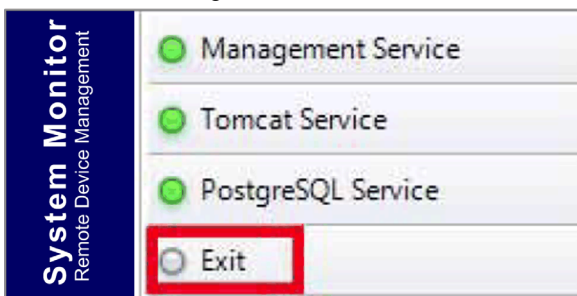
PostgreSQL è un sistema di gestione database relazionale a oggetti (ORDBMS). Come server del database, la sua funzione è di memorizzare i dati e recuperarli in seguito, come richiesto da altre applicazioni software in esecuzione in altri computer in una rete e su Internet. Può gestire carichi di lavoro comprendenti grandi applicazioni su Internet con molti utenti concorrenti. PostgreSQL fornisce replica dello stesso database per disponibilità e scalabilità.

Fare clic su **PostgreSQL Service** per avviare/arrestare il servizio database di **System Monitor**:



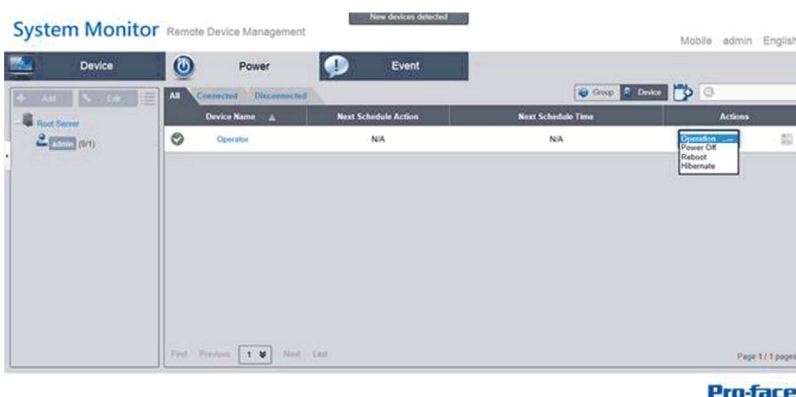
## Exit

Fare clic su **Exit** per terminare la console di gestione server dalla barra delle applicazioni e tutti i servizi **System Monitor** ancora in esecuzione in background. È possibile riavviare la console dal menu Windows/Programmi:



## Gestione alimentazione

Selezionare l'azione dal menu a discesa di ciascun elemento dell'elenco di gruppo/dispositivo per spegnere, riavviare e ibernare il dispositivo.



### Monitoraggio HW/SW continuo per una protezione completa

Per garantire la stabilità del dispositivo, **System Monitor** monitora attivamente temperature del dispositivo, tensioni e stati dei dischi rigidi e altro hardware. Oltre alle funzioni di monitoraggio hardware, **System Monitor** dispone di una funzione di monitoraggio software per controllare lo stato del programma. Se si osservano eventuali anomalie vengono inviati allarmi attivi e **System Monitor** può eseguire le azioni correlate in base alle impostazioni utente, come arrestare o riavviare processi, che garantiscono ulteriormente il normale funzionamento del dispositivo. **System Monitor** fornisce un sistema di controllo e monitor dispositivo completo e fluido che comprende hardware e software.

### Funzionalità KVM

**System Monitor** dispone di una KVM (keyboard, video e mouse) remota e consente diagnostica e ripristino remoti in qualsiasi situazione. Il tempo risparmiato sulla risoluzione dei problemi con monitoraggio remoto in tempo reale e notifiche allarme proattive garantisce che il sistema risulti sempre in stato operativo.

### Intuitiva interfaccia con vista a mappa

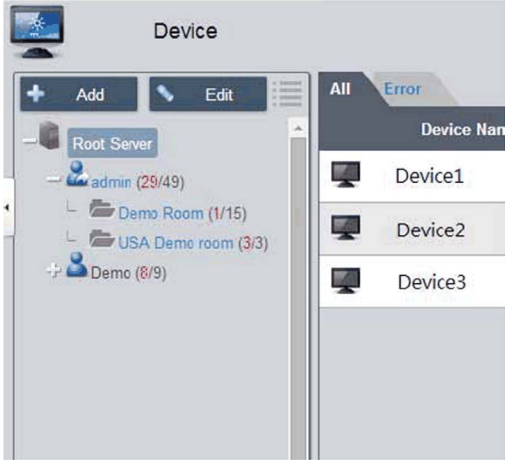
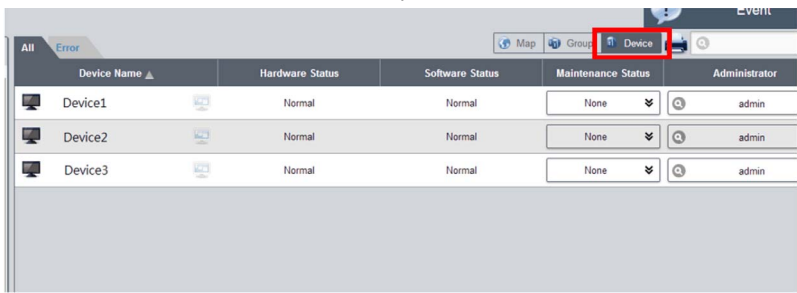
Sfruttando le funzionalità Web, **System Monitor** fornisce una interfaccia con vista a mappa e utilizza le mappe di Google e Baidu per consentire agli amministratori di individuare e gestire con maggiore facilità i loro dispositivi. Oltre alle mappe, **System Monitor** consente di creare schemi per localizzare i dispositivi negli uffici, nelle fabbriche o altrove. **System Monitor** fornisce una intuitiva interfaccia in un ambiente semplice da utilizzare.

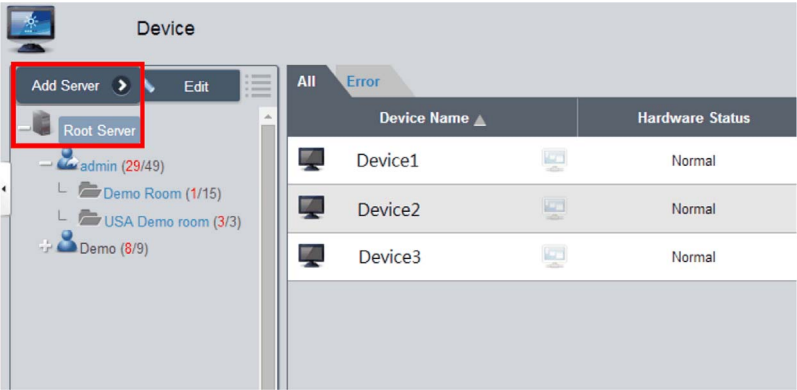

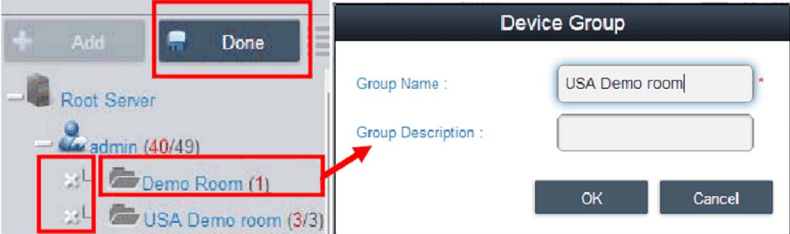
**NOTA:** Baidu maps è un servizio di mappe cinese online.

## Gestione dispositivo - Regole di monitoraggio

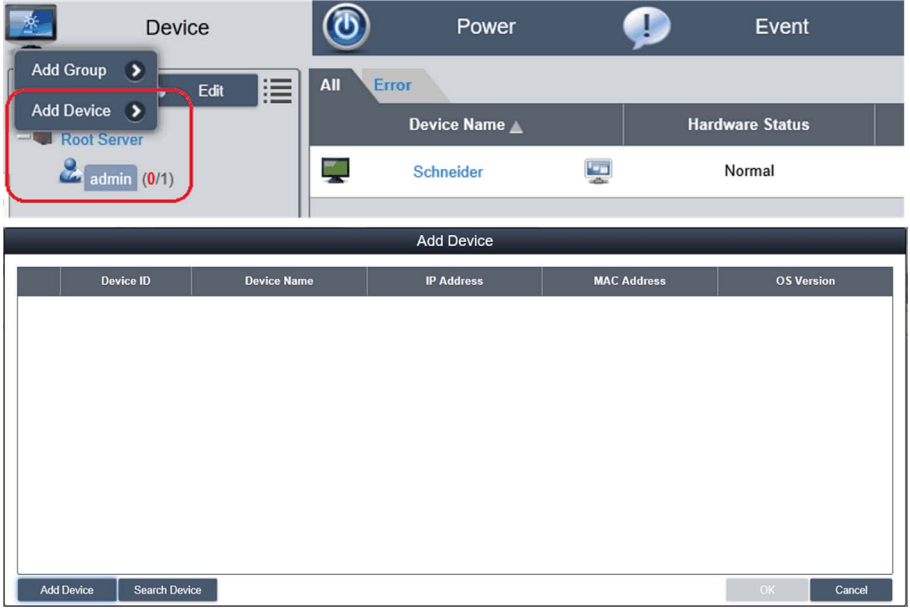
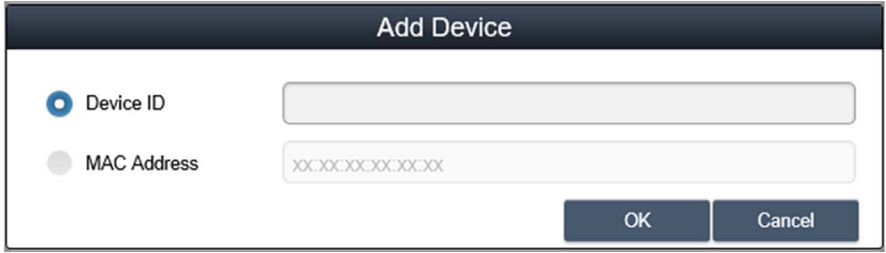
### Gestione dispositivi


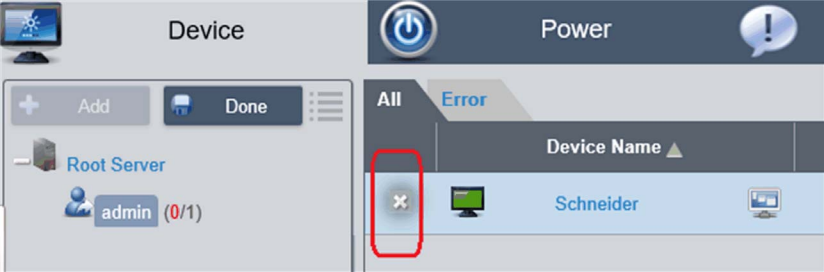
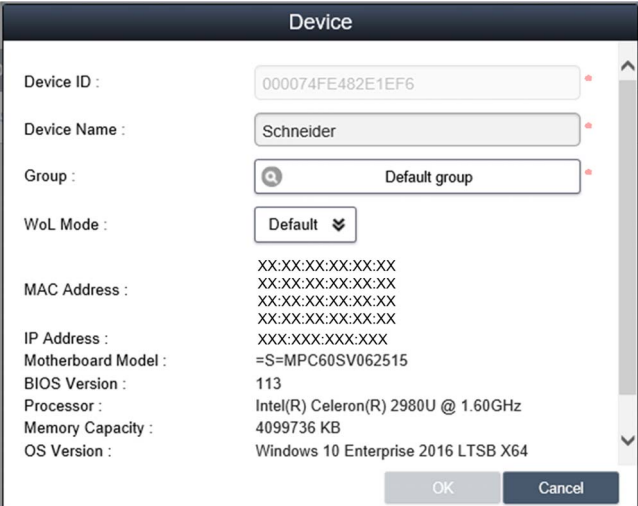
Questa procedura descrive l'uso dell'interfaccia utente **Device Management**:

Passo	Descrizione																				
1	<p><b>Device management</b></p> <ul style="list-style-type: none"> <li>• Dopo l'accesso dell'utente, <b>Device</b> è la pagina predefinita.</li> <li>• La pagina di gestione <b>dispositivo</b> è composta da una struttura di sistema (a sinistra) e da un elenco dispositivi (a destra).</li> <li>• La gestione <b>dispositivo</b> fornisce tre livelli di vista di gestione: <b>Elenco dispositivi</b>, <b>Elenco gruppi</b> e <b>Vista mappa</b>.</li> <li>• La struttura di sistema comprende il nodo server, account e gruppo per la modalità elenco dispositivo/gruppo oltre a nodo ubicazione, layout e dispositivo per la modalità vista mappa. Ciascun nodo supporta le operazioni corrispondenti (aggiunta/eliminazione/modifica) in base agli attributi del nodo.</li> </ul>  <p>The screenshot shows the 'Device' management interface. On the left, there is a tree view under 'Root Server' with nodes: 'admin (29/49)', 'Demo Room (1/15)', 'USA Demo room (3/3)', and 'Demo (8/9)'. On the right, there is a list of devices: 'Device1', 'Device2', and 'Device3'. The interface includes 'Add' and 'Edit' buttons at the top left.</p>																				
2	<p>Modalità visualizzazione - Elenco stato dispositivo:</p>  <p>The screenshot shows the 'Device' management interface in table view. The table has columns: 'Device Name', 'Hardware Status', 'Software Status', 'Maintenance Status', and 'Administrator'. The data rows are:</p> <table border="1"> <thead> <tr> <th>Device Name</th> <th>Hardware Status</th> <th>Software Status</th> <th>Maintenance Status</th> <th>Administrator</th> </tr> </thead> <tbody> <tr> <td>Device1</td> <td>Normal</td> <td>Normal</td> <td>None</td> <td>admin</td> </tr> <tr> <td>Device2</td> <td>Normal</td> <td>Normal</td> <td>None</td> <td>admin</td> </tr> <tr> <td>Device3</td> <td>Normal</td> <td>Normal</td> <td>None</td> <td>admin</td> </tr> </tbody> </table> <p>The 'Device' tab is highlighted in the top navigation bar.</p>	Device Name	Hardware Status	Software Status	Maintenance Status	Administrator	Device1	Normal	Normal	None	admin	Device2	Normal	Normal	None	admin	Device3	Normal	Normal	None	admin
Device Name	Hardware Status	Software Status	Maintenance Status	Administrator																	
Device1	Normal	Normal	None	admin																	
Device2	Normal	Normal	None	admin																	
Device3	Normal	Normal	None	admin																	

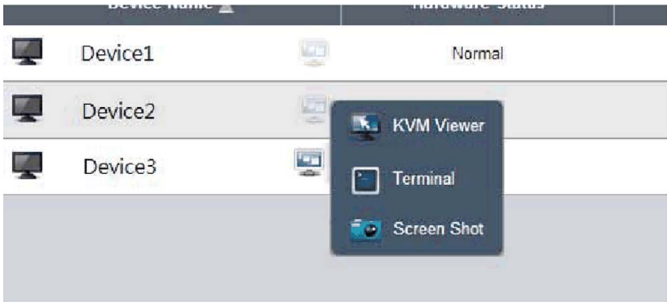
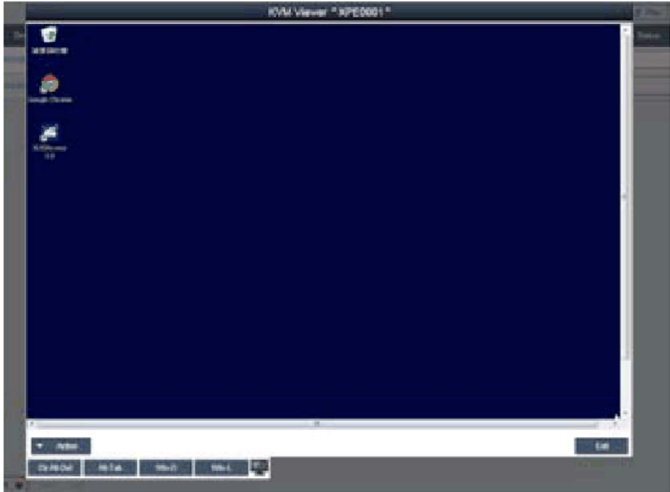
Passo	Descrizione
3	<p><b>Aggiunta/Eliminazione/Modifica server dispositivo</b>                      Aggiunta server dispositivo: selezionare uno dei nodi server e fare clic su <b>Add</b> nell'opzione del menu a comparsa:</p>  <p>Fare clic su <b>Add Server</b> per visualizzare la finestra di dialogo <b>Device Server</b> per la nuova registrazione del server secondario.</p> <p><b>Eliminazione server dispositivo:</b>                      Fare clic su <b>Edit</b> per passare alla modalità di modifica e fare clic sull'icona <b>X</b> per eliminare questo nodo server.</p> <p><b>Modifica server dispositivo:</b>                      Fare clic su <b>Edit</b> per passare alla modalità di modifica e selezionare uno dei nodi server. È possibile rimuovere e modificare questo nodo server.</p>
4	<p><b>Aggiunta/Eliminazione/Modifica gruppo dispositivi</b>                      Aggiunta gruppo dispositivi: selezionare un account utente e fare clic su <b>Add</b> all'opzione del menu a comparsa. Fare clic su <b>Add Group</b> per visualizzare una finestra di dialogo <b>Device Group</b> per l'aggiunta del nuovo gruppo:</p> 
5	<p><b>Eliminazione/Modifica gruppo dispositivi</b>                      Delete /Edit device group: fare clic su <b>Edit</b> per passare alla modalità di modifica e selezionare uno dei nodi gruppo. È possibile rimuovere e modificare questo nodo gruppo.</p> 



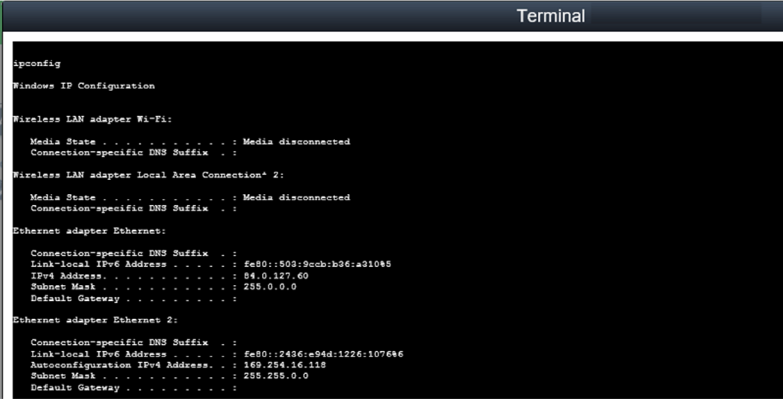
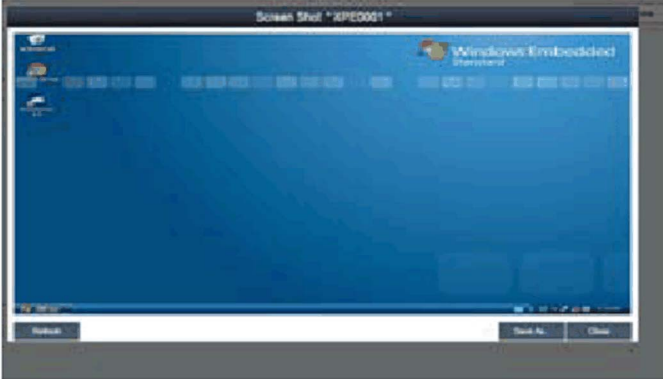
Passo	Descrizione
6	<p><b>Aggiunta/Eliminazione/Modifica dispositivo</b></p> <p>Aggiunta dispositivo: selezionare uno dei gruppi o account utente e fare clic su <b>Add</b> sull'opzione del menu a comparsa. Fare clic su <b>Add Device</b> nella finestra di dialogo a comparsa per l'aggiunta del nuovo dispositivo:</p> 
7	<p><b>Aggiunta manuale</b></p> <p>Fare clic su <b>Add Device</b> per visualizzare la finestra di dialogo <b>Add Device</b> per aggiungere manualmente un dispositivo. È possibile immettere l'ID dispositivo noto o gli indirizzi MAC già registrati nel server e assegnare un gruppo o account corrente. Se il dispositivo non esiste, è inoltre possibile aggiungere direttamente un dispositivo:</p> 

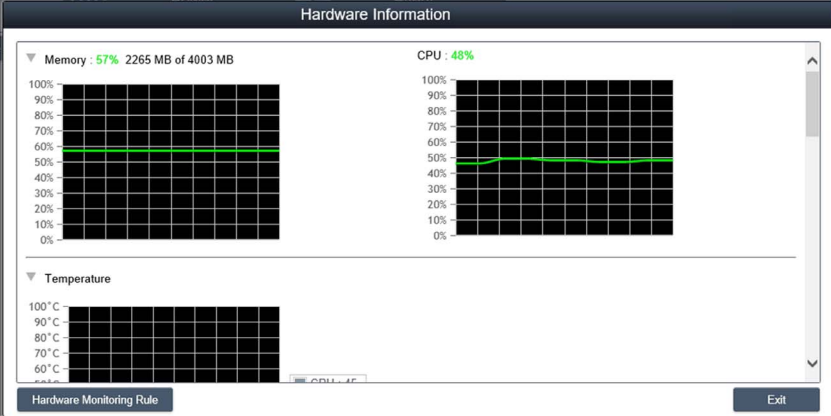
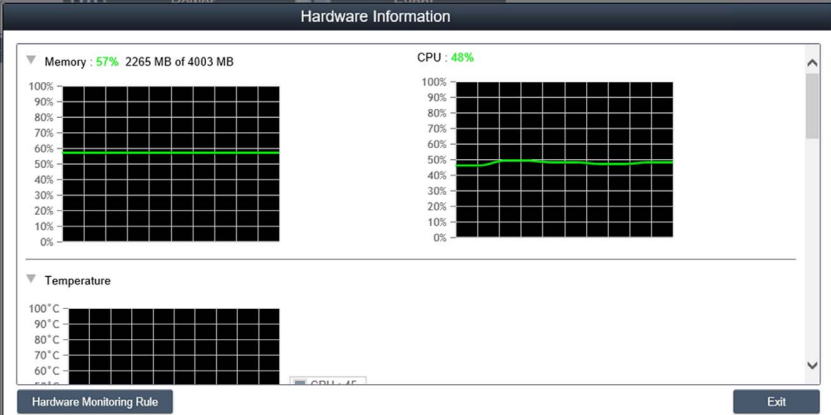
Passo	Descrizione
8	<p><b>Ricerca dispositivo</b>                      Fare clic su <b>Search Device</b> per visualizzare la finestra di dialogo <b>Device</b> per la ricerca intelligente avanzata del dispositivo. Il sistema rileva automaticamente i dispositivi collegati e non assegnati situati nella stessa rete locale dell'utente client:</p> 
9	<p><b>Eliminazione dispositivo</b>                      Fare clic su <b>Edit</b> per passare alla modalità di modifica. In questa modalità, è possibile rimuovere e modificare i dispositivi sull'elenco dispositivi. Fare clic sull'icona <b>X</b> della riga del dispositivo selezionato e confermare l'avviso di rimozione del dispositivo:</p> 
10	<p><b>Modifica di un dispositivo</b>                      Fare clic su <b>Edit</b> per passare alla modalità di modifica. In questa modalità, è possibile rimuovere e modificare i dispositivi dell'elenco dispositivi. Fare clic sul nome del dispositivo selezionato per visualizzare la finestra di dialogo <b>Device</b> per la modifica:</p> 

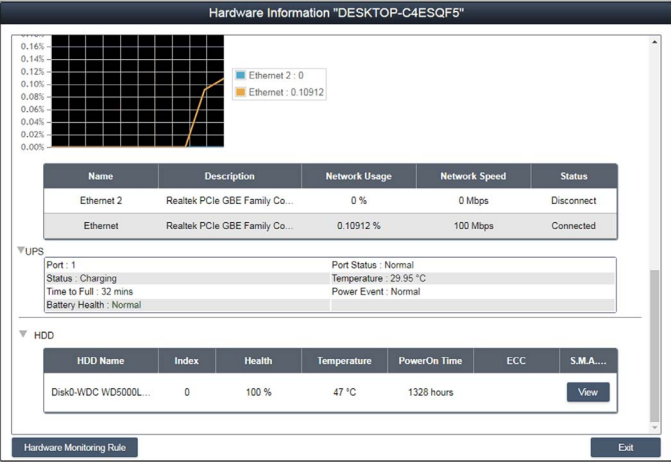

## Visualizzatore KVM

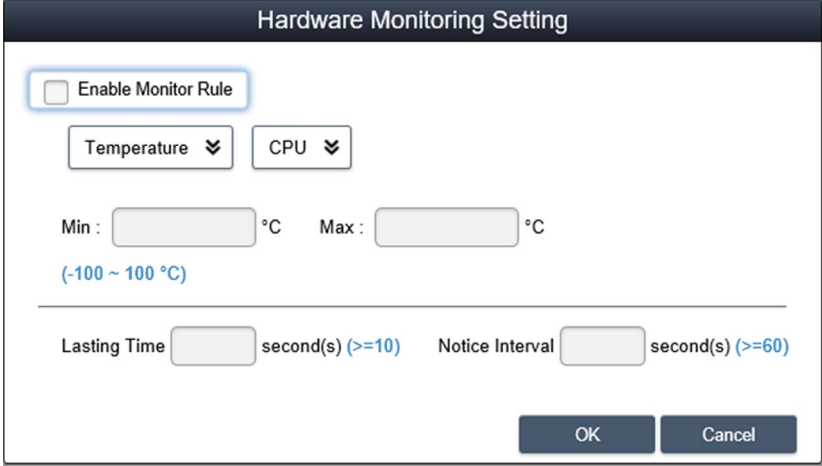
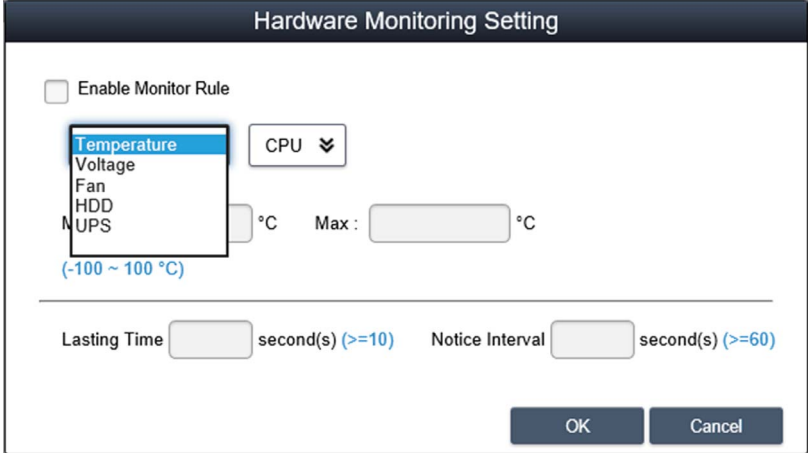
Passo	Descrizione
1	<p><b>Controllo remoto – Visualizzatore KVM</b>            Dopo aver collegato un dispositivo, l'icona di controllo remoto viene visualizzata sul lato destro del nome dispositivo. Fare clic sull'icona per visualizzare controlli avanzati, compreso visualizzatore KVM (Keyboard Video Mouse), terminale e screenshot:</p> 
2	<p><b>Visualizzatore KVM</b>            Fare clic sull'icona dal menu di controllo remoto per collegarsi al dispositivo per il controllo KVM:</p>  <p><b>NOTA:</b> è possibile selezionare il metodo di connessione KVM sul lato agente dispositivo. L'impostazione predefinita di sistema è System Monitoring KVM (Ultra VNC), è possibile selezionare altri VNC già installati oppure disattivare questa funzione per motivi di sicurezza.</p>

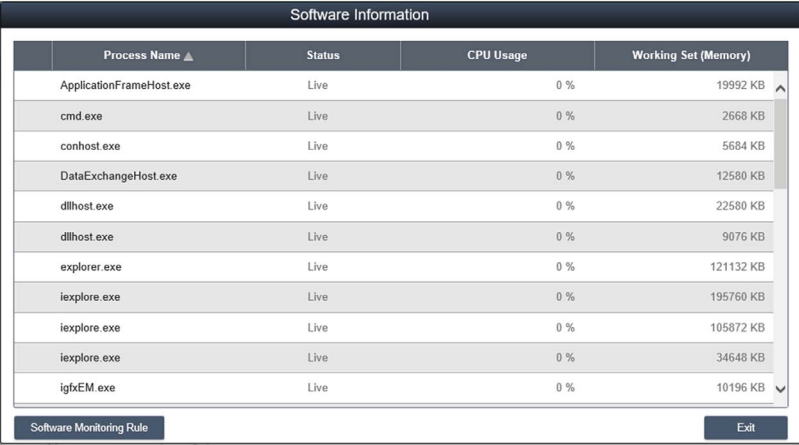
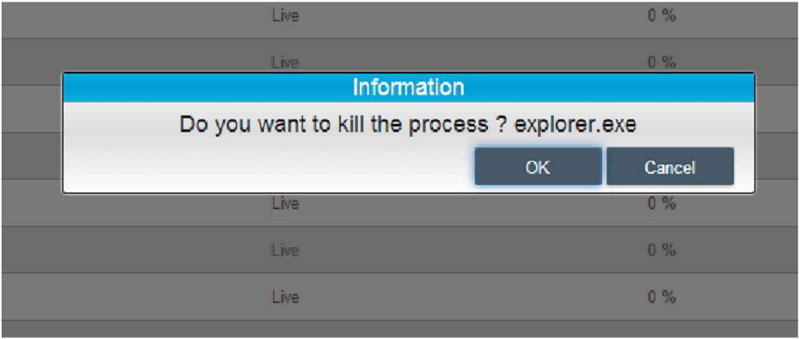
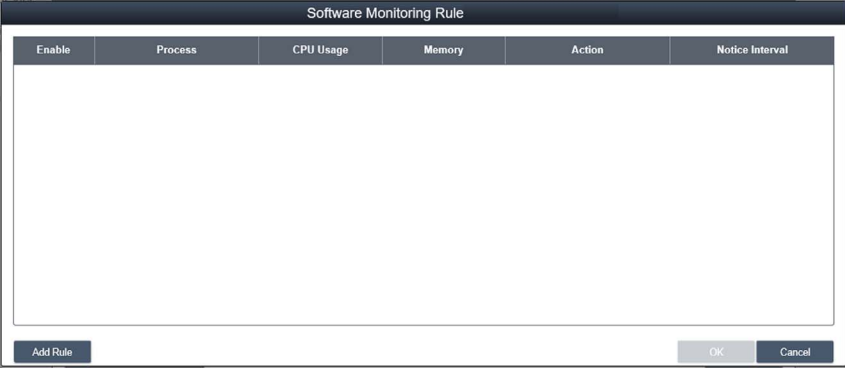
Monitoraggio e controllo remoto

Passo	Descrizione
<p>1</p>	<p><b>Controllo remoto – Terminale</b>                      Fare clic sull'icona dal menu di controllo remoto per collegarsi al dispositivo per il controllo da riga di comando terminale:</p>  <pre> Terminal  ipconfig  Windows IP Configuration  Wireless LAN adapter Wi-Fi:     Media State . . . . . : Media disconnected     Connection-specific DNS Suffix . :  Wireless LAN adapter Local Area Connection* 2:     Media State . . . . . : Media disconnected     Connection-specific DNS Suffix . :  Ethernet adapter Ethernet:     Connection-specific DNS Suffix . :     Link-local IPv6 Address . . . . . : fe80::503:9cb:b36:a310%5     IPv4 Address. . . . . : 24.0.127.60     Subnet Mask . . . . . : 255.0.0.0     Default Gateway . . . . . :  Ethernet adapter Ethernet 2:     Connection-specific DNS Suffix . :     Link-local IPv6 Address . . . . . : fe80::2436:e94d:1226:1076%6     Autoconfiguration IPv4 Address. . : 169.254.16.115     Subnet Mask . . . . . : 255.255.0.0     Default Gateway . . . . . :                     </pre>
<p>2</p>	<p><b>Controllo remoto – Screenshot</b>                      Fare clic sull'icona del menu di controllo remoto per acquisire la schermata del desktop del dispositivo remoto e salvarla sul lato client locale:</p> 

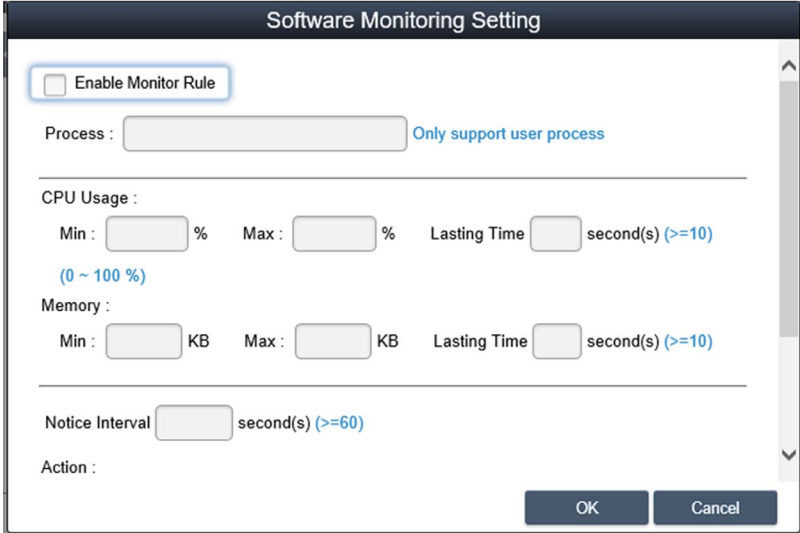
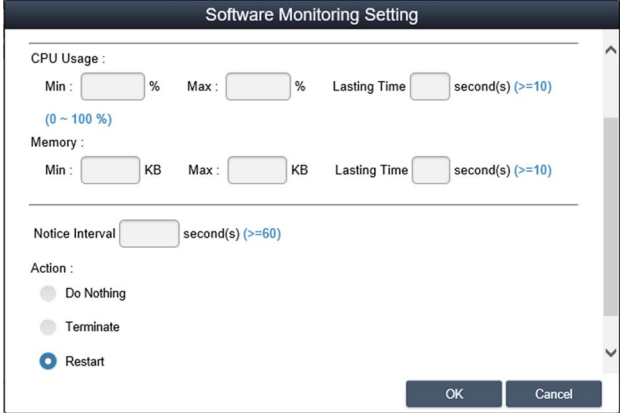
Passo	Descrizione
3	<p><b>Stato monitoraggio hardware</b></p> <p>Grafico di monitoraggio in tempo reale: fare clic sul campo <b>Hardware Status</b> della voce elenco dispositivi, per visualizzare graficamente i parametri hardware in tempo reale (memoria, uso della CPU, temperatura e diagnostica HDD). Fare clic sul nome del parametro per disattivare/attivare la visualizzazione della curva dei parametri:</p> 
4	<p><b>Monitoraggio hardware stato ventola</b></p> <p>Se il kit della ventola non è installato o il valore in rpm è uguale a 0, compare il messaggio: <code>fan kit not installed or defective</code>. Per ottenere una notifica sullo stato della ventola di sistema occorre impostare le regole appropriate; vedere la sezione Regole di monitoraggio hardware:</p> 

Passo	Descrizione																																					
<p>5</p>	<p><b>Monitoraggio hardware diagnostica UPS</b></p> <p>Se il kit UPS è installato, un messaggio segnala lo stato della batteria: fHealth status of the battery : Battery OK : Green color. Per ottenere informazioni sullo stato della ventola di sistema occorre impostare le regole appropriate; vedere il passo successivo:</p>  <p>The screenshot shows a window titled "Hardware Information 'DESKTOP-C4ESQF5'". It contains a line graph for network usage, a table for network adapters, and sections for UPS and HDD status.</p> <table border="1" data-bbox="340 484 913 556"> <thead> <tr> <th>Name</th> <th>Description</th> <th>Network Usage</th> <th>Network Speed</th> <th>Status</th> </tr> </thead> <tbody> <tr> <td>Ethernet 2</td> <td>Realtek PCIe GBE Family Co...</td> <td>0 %</td> <td>0 Mbps</td> <td>Disconnect</td> </tr> <tr> <td>Ethernet</td> <td>Realtek PCIe GBE Family Co...</td> <td>0.10912 %</td> <td>100 Mbps</td> <td>Connected</td> </tr> </tbody> </table> <p>UPS</p> <table border="1" data-bbox="340 575 913 633"> <tr> <td>Port : 1</td> <td>Port Status : Normal</td> </tr> <tr> <td>Status : Charging</td> <td>Temperature : 29.95 °C</td> </tr> <tr> <td>Time to Full : 32 mins</td> <td>Power Event : Normal</td> </tr> <tr> <td>Battery Health : Normal</td> <td></td> </tr> </table> <p>HDD</p> <table border="1" data-bbox="340 672 913 730"> <thead> <tr> <th>HDD Name</th> <th>Index</th> <th>Health</th> <th>Temperature</th> <th>PowerOn Time</th> <th>ECC</th> <th>S.M.A...</th> </tr> </thead> <tbody> <tr> <td>Disk0-WDC WD5000L...</td> <td>0</td> <td>100 %</td> <td>47 °C</td> <td>1328 hours</td> <td></td> <td>View</td> </tr> </tbody> </table> <p>Hardware Monitoring Rule [button] Exit [button]</p>	Name	Description	Network Usage	Network Speed	Status	Ethernet 2	Realtek PCIe GBE Family Co...	0 %	0 Mbps	Disconnect	Ethernet	Realtek PCIe GBE Family Co...	0.10912 %	100 Mbps	Connected	Port : 1	Port Status : Normal	Status : Charging	Temperature : 29.95 °C	Time to Full : 32 mins	Power Event : Normal	Battery Health : Normal		HDD Name	Index	Health	Temperature	PowerOn Time	ECC	S.M.A...	Disk0-WDC WD5000L...	0	100 %	47 °C	1328 hours		View
Name	Description	Network Usage	Network Speed	Status																																		
Ethernet 2	Realtek PCIe GBE Family Co...	0 %	0 Mbps	Disconnect																																		
Ethernet	Realtek PCIe GBE Family Co...	0.10912 %	100 Mbps	Connected																																		
Port : 1	Port Status : Normal																																					
Status : Charging	Temperature : 29.95 °C																																					
Time to Full : 32 mins	Power Event : Normal																																					
Battery Health : Normal																																						
HDD Name	Index	Health	Temperature	PowerOn Time	ECC	S.M.A...																																
Disk0-WDC WD5000L...	0	100 %	47 °C	1328 hours		View																																
<p>6</p>	<p><b>Hardware monitoring rules</b></p> <p>Fare clic sul pulsante <b>Hardware Monitoring Rule</b> per aprire la finestra di dialogo di monitoraggio hardware. In questa finestra di dialogo sono elencate le regole di monitoraggio correnti per i parametri hardware, inclusi CPU, tensione, HDD, ecc.:</p>  <p>The screenshot shows a dialog box titled "Hardware Monitoring Rule 'Schneider'". It contains a table with columns for Enable, Type, Name, Rule, and Notice Interval. There is an "Add Rule" button and "OK" and "Cancel" buttons at the bottom.</p> <table border="1" data-bbox="312 971 1094 1242"> <thead> <tr> <th>Enable</th> <th>Type</th> <th>Name</th> <th>Rule</th> <th>Notice Interval</th> </tr> </thead> <tbody> <tr> <td> </td> <td> </td> <td> </td> <td> </td> <td> </td> </tr> </tbody> </table> <p>Add Rule [button] OK [button] Cancel [button]</p>	Enable	Type	Name	Rule	Notice Interval																																
Enable	Type	Name	Rule	Notice Interval																																		

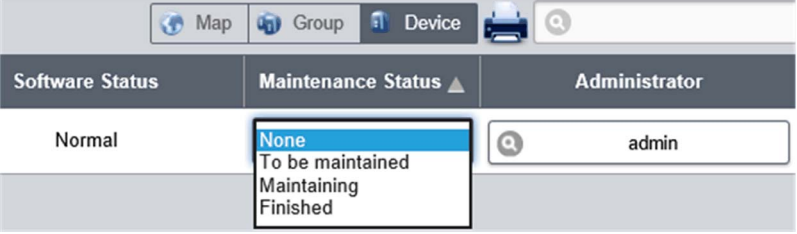
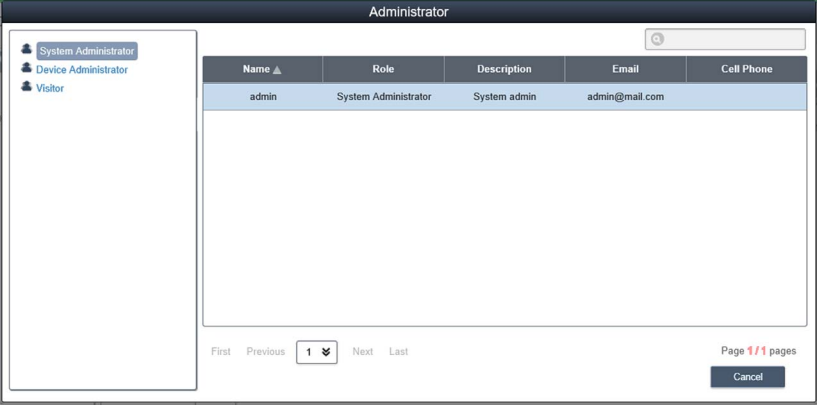

Passo	Descrizione
7	<p><b>Add rules</b></p> <p>Fare clic sul pulsante <b>Add rules</b> per aggiungere una nuova regola di monitoraggio hardware. È possibile selezionare il tipo di monitoraggio hardware dal menu, i valori della soglia di ingresso per il parametro corrispondente, l'ultimo tempo in secondi necessario per il raggiungimento di tale soglia e un intervallo di avviso in caso di 2 eventi contigui. Prima di fare clic su <b>OK</b>, si può selezionare l'opzione <b>Enable Monitor Rule</b> per attivare/disattivare questa nuova regola:</p> 
8	<p><b>Edit rules</b></p> <p>Fare clic su una riga nella casella <b>Hardware Monitoring Rule</b> per aprire la finestra di dialogo <b>Hardware Monitoring Setting</b>:</p>  <p><b>Eliminazione di regole:</b> Fare clic sull'icona <b>X</b> sul lato sinistro sulla voce programmazione per eliminare la programmazione.</p> <p><b>Attiva/disattiva programmazione:</b> Fare clic sulla casella di attivazione nella riga della programmazione per attivare/disattivare la programmazione.</p>

Passo	Descrizione
<p>9</p>	<p><b>Monitoraggio stato software</b>                      Elenco processi in tempo reale: fare clic sul campo <b>Software Status</b> nell'elenco dispositivi per visualizzare l'elenco di stato per il software in tempo reale attivo (nome, stato, uso CPU e memoria):</p>  <p>Fare clic sul nome del processo per aprire la finestra di dialogo di conferma per interrompere un processo specifico; dopo la conferma, si può interrompere il processo e forzarne la chiusura:</p> 
<p>10</p>	<p><b>Software monitoring rules</b>                      Fare clic sul pulsante <b>Software Monitoring Rules</b> per aprire la finestra di dialogo per impostare la regola di monitoraggio software. La finestra di dialogo elenca le regole di monitoraggio correnti per i processi software:</p> 



Passo	Descrizione
11	<p><b>Aggiunta di regole</b></p> <p>Fare clic sul pulsante <b>Add Rules</b> per aggiungere una nuova regola per il monitoraggio software. È possibile immettere il nome del processo che si intende monitorare, i valori di soglia della CPU e della memoria, l'ultimo tempo in secondi necessario per raggiungere tale soglia e l'intervallo di avviso in caso di 2 eventi contigui e l'azione corrispondente. Prima di fare clic sul pulsante <b>OK</b> per aggiungere la regola, si può selezionare l'opzione <b>Enable Monitor Rule</b> per attivare/disattivare questa nuova regola aggiunta:</p>  <p><b>NOTA:</b> Il monitoraggio software può soltanto monitorare ed eseguire azioni per il processo utente.</p>
12	<p><b>Modifica di regole</b></p> <p>Fare clic su uno dei campi per aprire la finestra di dialogo <b>Software Monitoring Setting</b> per la modifica:</p>  <p><b>Delete rules:</b> Fare clic sull'icona <b>X</b> sul lato sinistro della voce programmazione per eliminare la programmazione.</p> <p><b>Enable/Disable schedule:</b> Fare clic sulla casella di attivazione nella riga della programmazione per attivare/disattivare la programmazione.</p>

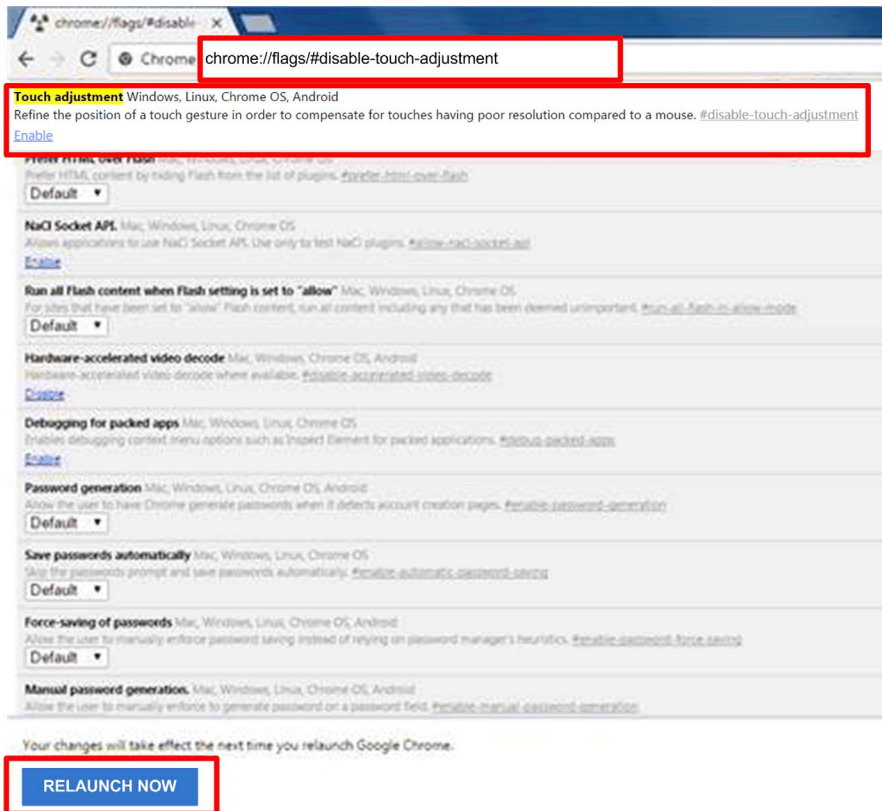
## Stato manutenzione

Passo	Descrizione
1	<p><b>Stato manutenzione</b>            È possibile modificare lo stato della manutenzione (none / to be maintained / maintaining / finished) dal menu di ogni dispositivo:</p> 
2	<p><b>Amministratore dispositivi</b>            Gli utenti che dispongono di autorizzazioni per la gestione dispositivi possono fare clic sul campo <b>Admin</b> per aprire la finestra di dialogo di selezione nella quale gli amministratori possono riassegnare lo stato di amministratore dispositivi a un altro account:</p> 
3	<p><b>Modalità visualizzazione - Elenco stato gruppi</b>            Fare clic sulla scheda <b>Group</b> per elencare i gruppi sotto l'account o il nodo di gruppi selezionato. L'elenco di gruppi mostra tutti i nomi dei gruppi, lo stato hardware del gruppo e lo stato software del gruppo:</p>  <p>Group hardware status:            Questo campo indica il numero di dispositivi registrati e i dispositivi hardware errati di questo gruppo.</p> <p>Group software status:            Questo campo indica il numero di dispositivi registrati e i dispositivi software errati di questo gruppo.</p>

**NOTA:** Utilizzare Chrome come browser predefinito di System Monitor.

Se si rilevano difficoltà con **Add Devices** con **Touch**:

- Nella barra di ricerca di **Chrome**, digitare <chrome://flags/#disable-touch-adjustment>
- Sostituire lo stato di **Touch adjustment** da disattiva ad attiva.
- Fare clic sul pulsante **RELAUNCH NOW**.

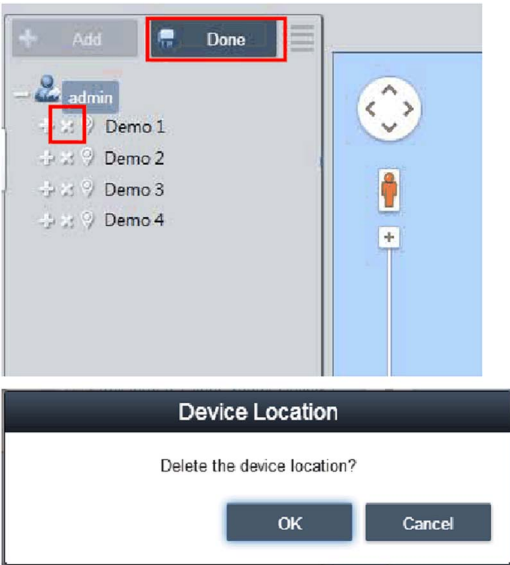



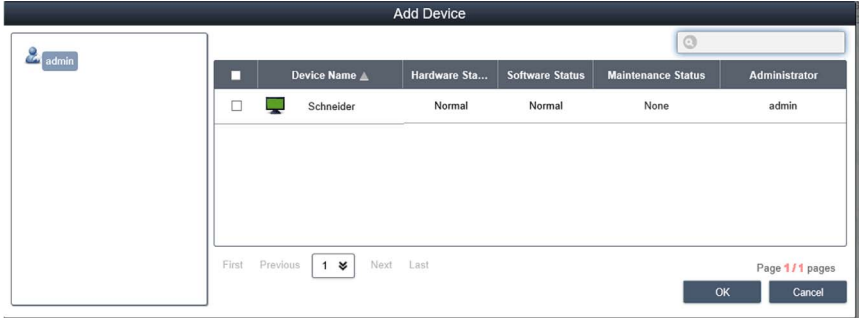
## Regole di monitoraggio software e hardware di gruppo

Passo	Descrizione
1	<p>Regole di monitoraggio hardware del gruppo</p> <p>Fare clic sull'icona a destra per aprire la finestra di dialogo <b>Set Hardware Monitoring Rule</b>. La finestra di dialogo elenca le regole e i parametri di monitoraggio correnti per i dispositivi di ogni gruppo inclusi CPU, tensione, HDD ecc.</p> <p><b>Aggiunta di regole del gruppo:</b></p> <p>Fare clic sul pulsante <b>Add Rule</b> per aggiungere una nuova regola di monitoraggio hardware. È possibile selezionare il tipo di monitoraggio hardware dal menu, i valori della soglia di ingresso per il parametro corrispondente, l'ultimo tempo in secondi necessario per il raggiungimento di tale soglia e un intervallo di avviso in caso di 2 eventi contigui. Prima di fare clic su <b>OK</b> per aggiungere la regola, si può selezionare l'opzione <b>Enable Monitor Rule</b> per attivare/disattivare questa nuova regola.</p> <p><b>Modifica di regole del gruppo:</b></p> <p>Fare clic sul campo delle regole per aprire la finestra a comparsa <b>Hardware Monitoring Setting</b> in cui eseguire la modifica.</p> <p><b>Eliminazione di regole:</b></p> <p>Fare clic sull'icona <b>X</b> a sinistra della riga della voce programmata per eliminare la programmazione. Attiva/disattiva programmazione.</p> <p>Fare clic sulla casella di attivazione nella riga della voce per attivare/disattivare la programmazione.</p>
2	<p>Regole di monitoraggio software del gruppo</p> <p>Fare clic sull'icona nel campo dello stato hardware del gruppo per aprire la finestra di dialogo <b>Set Software Monitoring Rule</b>. La finestra di dialogo elenca le regole di monitoraggio correnti per i processi software dei dispositivi dei gruppi.</p> <p><b>Aggiunta di regole del gruppo:</b></p> <p>Fare clic sul pulsante <b>Add Rule</b> per aggiungere una nuova regola per il monitoraggio del software. È possibile specificare il nome del processo da monitorare, i valori di soglia di CPU e memoria, l'ultimo tempo in secondi necessario per il raggiungimento di tale soglia e un intervallo di avviso in caso di 2 eventi contigui e l'azione corrispondente quando viene applicata la regola di monitoraggio. Prima di fare clic sul pulsante <b>OK</b> per aggiungere la regola, si può selezionare l'opzione <b>Enable Monitor Rule</b> per attivare/disattivare questa nuova regola aggiunta.</p> <p><b>Modifica di regole del gruppo:</b></p> <p>Fare clic sul campo delle regole per aprire la finestra di dialogo <b>Software Monitoring Setting</b> in cui eseguire le modifiche.</p> <p><b>Eliminazione di regole:</b></p> <p>Fare clic sull'icona <b>X</b> a sinistra della riga della voce programmata per eliminare la programmazione.</p> <p><b>Attiva/disattiva programmazione:</b></p> <p>Fare clic sulla casella di attivazione nella riga della voce per attivare/disattivare la programmazione.</p>

## Modalità vista

Passo	Descrizione
1	<p><b>Modalità visualizzazione - Device map view</b></p> <p><b>Device map view</b> visualizza ogni ubicazione fisica del dispositivo, un'interfaccia utente separata, dato che la struttura gerarchica delle mappe a sinistra include i nodi account, ubicazione, layout e dispositivi, e la struttura a destra comprende la mappa online e la mappa delle immagini statiche. I vari nodi della struttura supportano le rispettive operazioni di aggiunta, eliminazione e modifica e il trascinamento intuitivo dei nodi dispositivi:</p> 
2	<p><b>Aggiunta/Eliminazione/Modifica ubicazione mappa</b></p> <p><b>Aggiunta ubicazione:</b> selezionare uno dei nodi di account e fare clic sul pulsante <b>Add</b> per aggiungere una nuova ubicazione:</p>  <p>Immettere il nome di un'ubicazione, un indirizzo o le coordinate (latitudine e longitudine), caricare un'immagine per visualizzare un'ubicazione e fare clic su <b>OK</b> per aggiungere la nuova ubicazione:</p>  <p><b>NOTA:</b> La visualizzazione mappe supporta le mappe online Google e Baidu. Queste due mappe utilizzano un diverso sistema di coordinate, occorre importare la coordinazione corretta in base alla selezione della mappa online (è possibile configurare nelle impostazioni di sistema). Se non si specifica il campo indirizzi o le coordinate, il sistema visualizzerà la nuova ubicazione aggiunta al centro della visualizzazione mappe corrente.</p>

Passo	Descrizione
3	<p><b>Elimina ubicazione</b></p> <p>Fare clic sul pulsante <b>Edit</b> per passare alla modalità di modifica, fare clic sull'icona <b>X</b> davanti al nodo ubicazione selezionata per eliminare questa ubicazione:</p>  <p><b>NOTA:</b> Se il nodo ubicazioni selezionato contiene dei layout o dispositivi, si devono rimuovere questi nodi prima di rimuovere il nodo ubicazioni.</p>
4	<p><b>Edit location</b></p> <p>Fare clic sul pulsante <b>Edit</b> per passare alla modalità di modifica, fare clic sul nodo/nome per aprire la finestra di dialogo <b>Edit location</b> per modificarne il contenuto:</p>  <p><b>NOTA:</b> In questa modalità, trascinare l'icona ubicazione sulla vista mappe a sinistra per riposizionare l'ubicazione.</p>

Passo	Descrizione
5	<p><b>Add layout</b>            Selezionare uno dei nodi di ubicazioni e fare clic sul pulsante <b>Add</b> per aggiungere un nuovo layout. Immettere il nome di layout e la descrizione, caricare l'immagine per visualizzare l'ubicazione e fare clic su <b>OK</b> per aggiungere il nuovo layout:</p>  <p><b>Eliminazione layout:</b>            Fare clic sul pulsante <b>Edit</b> per passare alla modalità di modifica, fare clic sull'icona <b>X</b> davanti al nodo selezionato per eliminare questo layout.</p> <p><b>NOTA:</b> Se sotto il nodo di layout selezionato vi sono dei dispositivi, occorre rimuovere questi nodi prima di rimuovere i nodi del layout.</p> <p><b>Modifica layout:</b>            Fare clic sul pulsante <b>Edit</b> per passare alla modalità di modifica, fare clic sul nodo/nome ubicazione per aprire la finestra di dialogo <b>Edit Location</b> per modificarne il contenuto.</p>
6	<p><b>Aggiungi/elimina/modifica dispositivi nelle mappe</b>            Aggiunta dispositivi: selezionare uno dei nodi di account, ubicazione o layout e fare clic sul pulsante <b>Add</b> per aggiungere un nuovo dispositivo. Per impostazione predefinita, i dispositivi aggiunti vengono collocati al centro della mappa immagini online o statica.</p>  <p><b>Eliminazione dispositivo:</b>            Fare clic su <b>Edit</b> per passare alla modalità di modifica e fare clic sull'icona <b>X</b> davanti al nodo selezionato per eliminare questo dispositivo.</p> <p><b>Modifica di un dispositivo:</b>            Fare clic sul pulsante <b>Edit</b> per passare alla modalità di modifica, trascinare l'icona dispositivi nella visualizzazione mappe a destra per riposizionare il dispositivo. In questa modalità, è possibile trascinare l'icona del dispositivo dalla vista mappa di destra sul nodo account o posizione o layout a sinistra per cambiare il livello di appartenenza.</p>

## Registro eventi

### Elenco eventi dispositivo

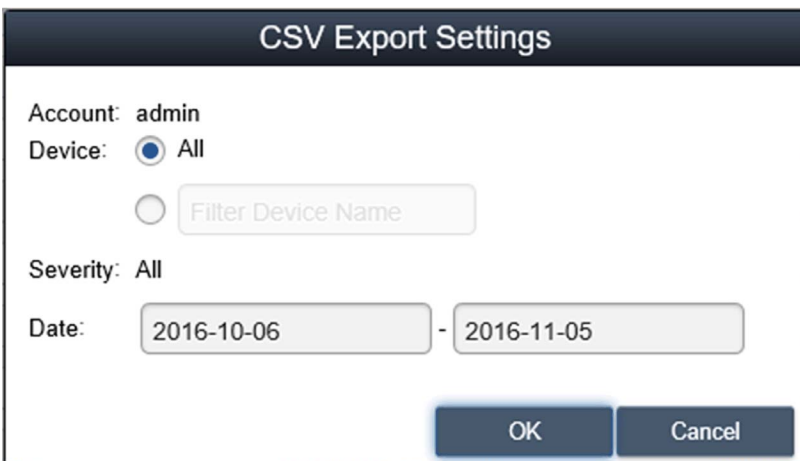
Selezionare l'account o il gruppo utente per decidere l'intervallo eventi e selezionare il tipo di registro eventi (All/Error/Warning/Information) per scorrere gli eventi correlati al dispositivo:



Time Stamp	Device	Severity	Description
2016-11-05 04:32:26.137	Schneider	Information	Agent Network Back to Normal
2016-11-05 04:32:21.970	Schneider	Error	Agent Network Error
2016-11-05 04:28:35.620	Schneider	Information	Agent Network Back to Normal
2016-11-04 04:54:33.148	Schneider	Information	Agent Network Back to Normal
2016-11-04 04:53:12.777	Schneider	Information	Agent Network Back to Normal
2016-11-04 04:42:16.377	Schneider	Information	Agent Network Back to Normal
2016-11-04 04:41:06.943	DESKTOP-4E9K4HL	Information	Agent Network Back to Normal
2016-11-04 04:41:06.802	DESKTOP-4E9K4HL	Information	Device added

### Esportazione CSV

Selezionare il campo dispositivi e data/ora per esportare il registro eventi in formato CSV sul lato locale:



**CSV Export Settings**

Account: admin

Device:  All  
 Filter Device Name

Severity: All

Date: 2016-10-06 - 2016-11-05

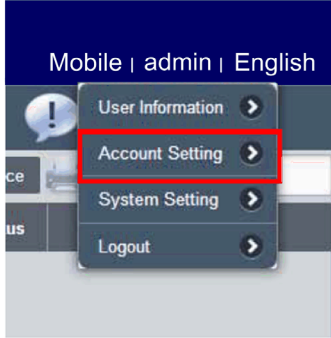
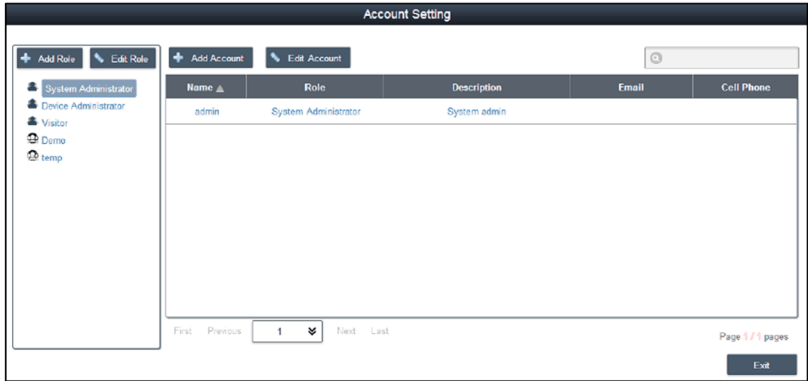
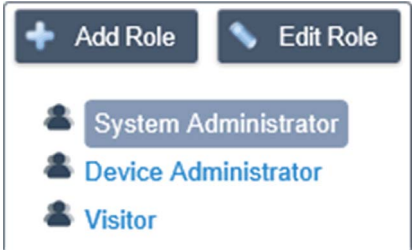
OK Cancel

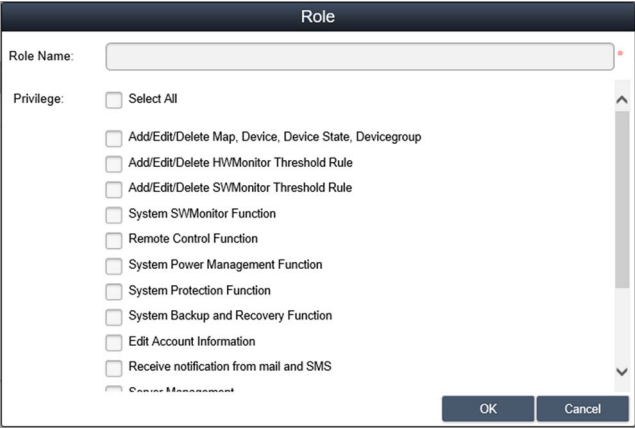
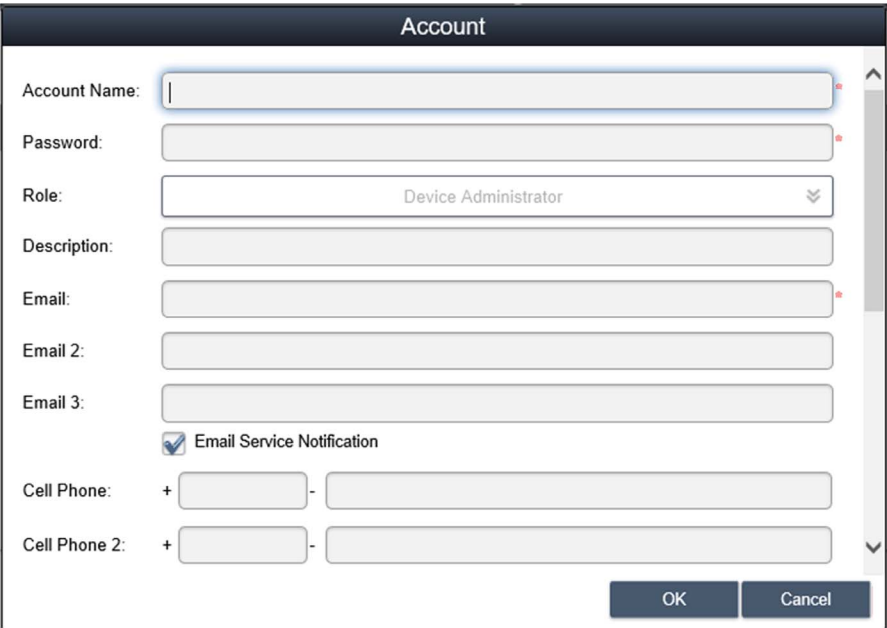


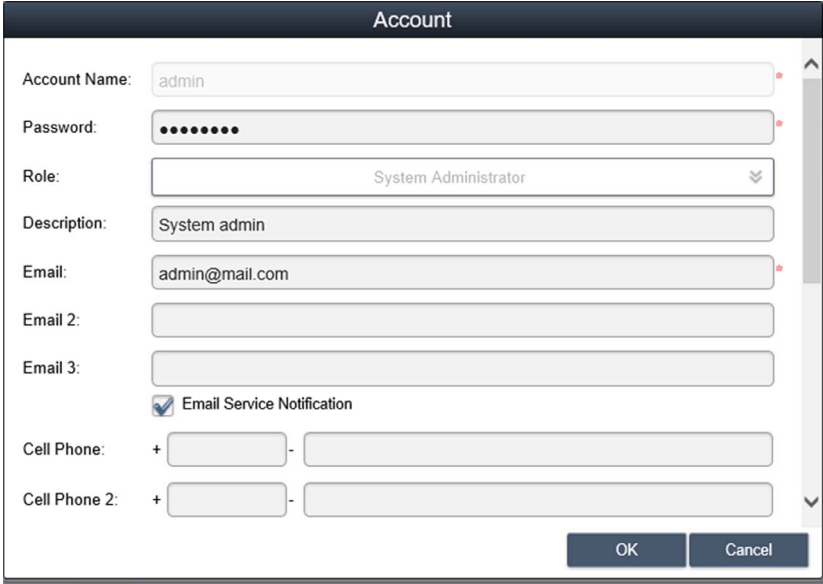
## Impostazione account monitor

### Impostazione account

Questa procedura descrive l'uso dell'interfaccia utente **Account Setting**:

Passo	Descrizione
1	<p>Fare clic su <b>Account Setting</b> dal menu nell'angolo superiore destro per visualizzare la finestra di dialogo di impostazione account per configurare:</p>  
2	<p><b>Default role</b> Il sistema fornisce tre ruoli predefiniti con autorizzazioni di accesso predefinite: <b>Amministratore di sistema</b>, <b>Amministratore dispositivo</b> e <b>Visitatori</b>:</p>  <p><b>NOTA:</b> Le autorizzazioni utente del ruolo predefinito non possono essere eliminate o modificate, ma solo selezionate.</p>

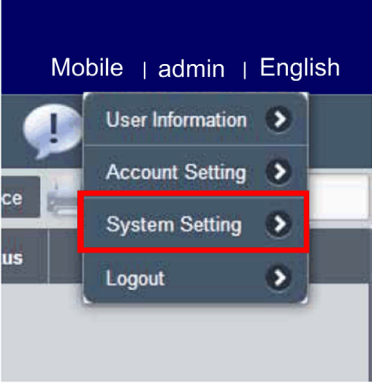
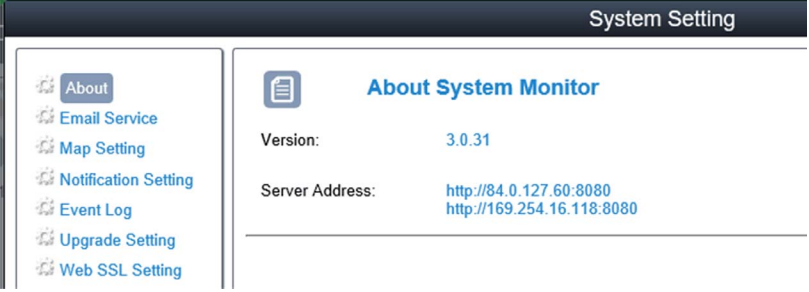
Passo	Descrizione
3	<p><b>Visualizzazione/Aggiunta/Eliminazione/Modifica ruolo utente</b></p> <p>Oltre al ruolo predefinito, è possibile aggiungere un ruolo con autorizzazioni utente definite dall'utente.</p> <p><b>Add Role:</b> fare clic su <b>Add Role</b> per visualizzare la finestra di dialogo del <b>ruolo</b>. Immettere il nome del ruolo e le autorizzazioni utente corrispondenti per creare un nuovo ruolo:</p>  <p><b>Visualizzazione/Modifica ruolo utente:</b></p> <p>Fare clic su <b>Edit</b> per passare alla modalità di modifica ruolo. Fare clic sull'icona per modificare o visualizzare le autorizzazioni utente del ruolo.</p> <p>Fare clic sull'icona per eliminare il ruolo personalizzato.</p>
4	<p><b>Visualizzazione/Aggiunta/Eliminazione/Modifica account</b></p> <p><b>Visualizzazione account:</b> selezionare uno dei ruoli personalizzati o predefiniti e fare clic su un campo qualsiasi nell'elenco di account per visualizzare i dettagli dell'account:</p> 

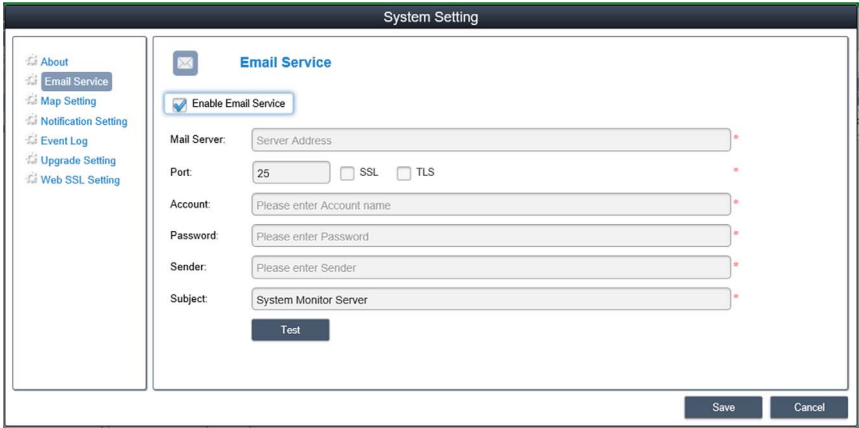
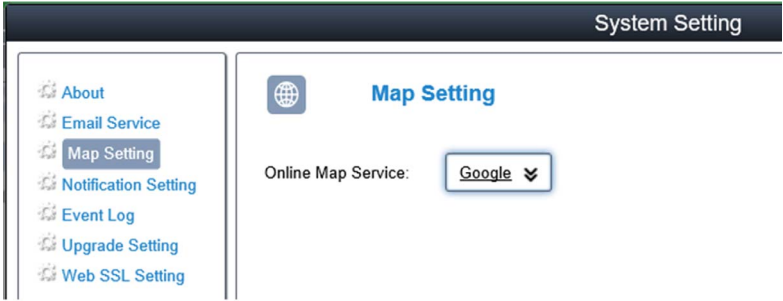
Passo	Descrizione
5	<p><b>Aggiunta account:</b> selezionare uno dei ruoli personalizzati o predefiniti e fare clic sul pulsante <b>Add</b> per visualizzare una finestra di dialogo per creare un nuovo account:</p>  <p><b>Modifica account:</b> Fare clic sul pulsante <b>Edit</b> per passare alla modalità di modifica. Fare clic su un campo qualsiasi nell'elenco account per visualizzare una finestra di dialogo per modificare l'account.</p> <p><b>Eliminazione account:</b> Fare clic sul pulsante <b>Edit</b> per passare alla modalità di modifica. Fare clic nell'elenco di account per eliminare l'account.</p> <p><b>NOTA:</b> <b>admin</b> è un super amministratore di sistema che non è possibile eliminare.</p>

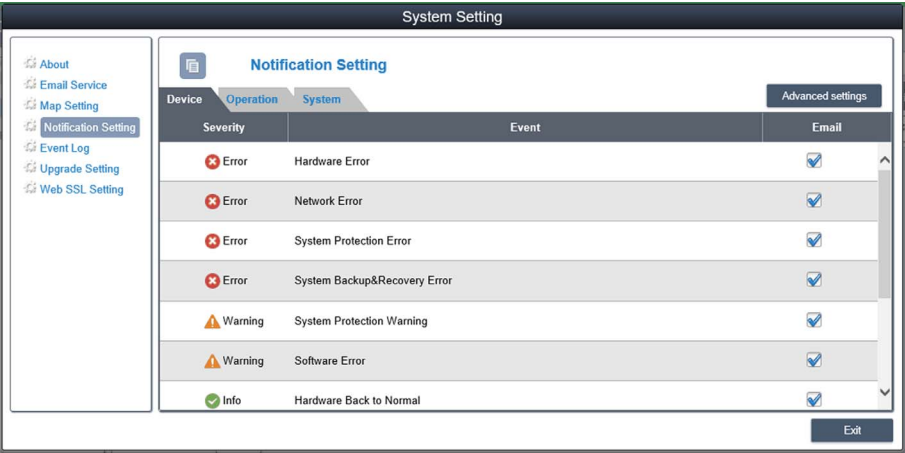

## Monitoraggio impostazione di sistema

### System Setting

Questa procedura descrive l'uso dell'interfaccia utente **System Setting**:

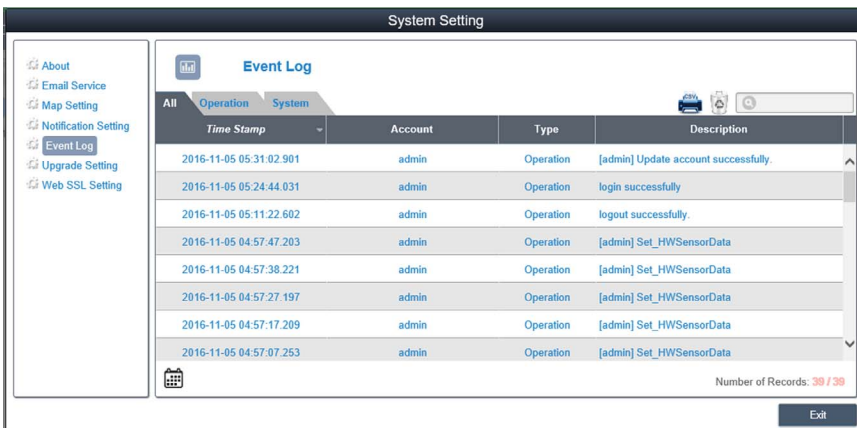
Passo	Descrizione
1	<p>Fare clic su <b>System Setting</b> dal menu nell'angolo superiore destro per visualizzare la finestra di dialogo di impostazione sistema per configurare:</p> 
2	<p><b>About:</b> visualizzare la versione del server e indirizzo/porta locale per il portale Web:</p> 

Passo	Descrizione
3	<p><b>Email service:</b> utilizzare il protocollo SMTP per inviare notifiche tramite <b>Email service</b>. Prima di applicare l'impostazione, fare clic sul pulsante per inviare una e-mail per verificare la validità delle impostazioni:</p>  <p><b>NOTA:</b> È necessario attivare questo servizio e-mail e controllare l'impostazione di notifica evento corrispondente e impostare il corretto indirizzo e-mail dell'amministratore del dispositivo per ricevere notifiche e-mail del dispositivo quando si verificano eventi.</p>
4	<p><b>Map setting</b> La mappa in linea supporta Google, Baidu. Selezionare la mappa per la visualizzazione mappa predefinita del client:</p> 

Passo	Descrizione
5	<p><b>Notification setting</b> Fare clic sulla scheda <b>Device/Operation/System</b> per catalogare l'impostazione di notifica correlata. Impostare la notifica evento tramite E-mail su ciascuna voce per consentire la ricezione:</p> 
6	<p><b>Advanced settings</b> Fare clic su <b>Advanced settings</b> per la lingua dei messaggi e-mail e SMS, cambiare i giorni di invio automatico del sistema del rapporto di ispezione, avvertenza del sistema di spazio insufficiente su disco e impostazione server eventi SYSLOG esterno:</p> 

**Event log**

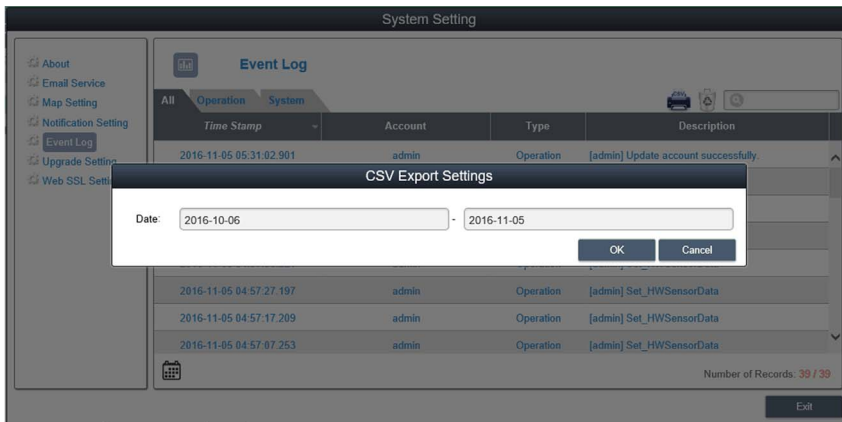
Selezionare il tipo di registro eventi (all/operation/system) per selezionare gli eventi correlati:



Time Stamp	Account	Type	Description
2016-11-05 05:31:02.901	admin	Operation	[admin] Update account successfully.
2016-11-05 05:24:44.031	admin	Operation	login successfully
2016-11-05 05:11:22.602	admin	Operation	logout successfully.
2016-11-05 04:57:47.203	admin	Operation	[admin] Set_HWSensorData
2016-11-05 04:57:38.221	admin	Operation	[admin] Set_HWSensorData
2016-11-05 04:57:27.197	admin	Operation	[admin] Set_HWSensorData
2016-11-05 04:57:17.209	admin	Operation	[admin] Set_HWSensorData
2016-11-05 04:57:07.253	admin	Operation	[admin] Set_HWSensorData

## Esportazione CSV

Selezionare l'intervallo data/ora per esportare il registro eventi in formato CSV sul lato locale:



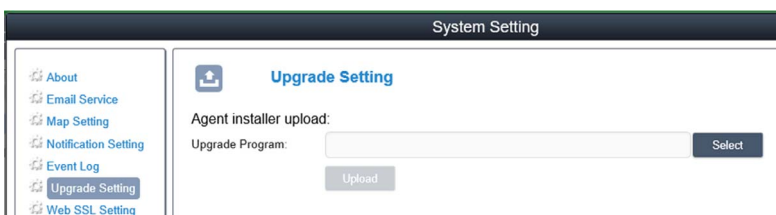
## Clearance

Impostare manualmente o automaticamente un periodo di cancellazione del registro eventi:



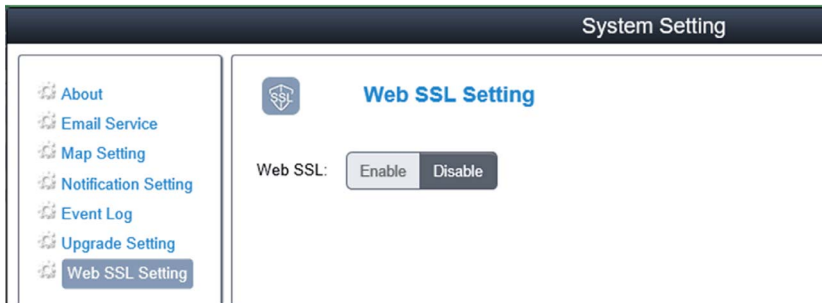
## Upgrade Setting

Utilizzare lo strumento **ValidationCode\_Generator.exe** per generare il codice di controllo MD5 per caricare il pacchetto di aggiornamento agente. Immettere il **codice di controllo** e selezionare **Upgrade Program** per caricare il pacchetto di aggiornamento agente sul server. Dopo il caricamento, il sistema controlla automaticamente tutti i dispositivi agente collegati e fornisce un tag di suggerimento di aggiornamento sull'elenco dispositivi corrispondente quando il client utente accede:



## Web SSL Setting

L'utente può attivare l'impostazione SSL (Secure Sockets Layer) e selezionare la porta per aprire o chiudere SSL:





---

# Capitolo 11

## IloT e sicurezza informatica

---

### Oggetto del presente capitolo

Questo capitolo descrive le funzionalità di IloT e sicurezza informatica del Box.

### Contenuto di questo capitolo

Questo capitolo contiene le seguenti sottosezioni:

Argomento	Pagina
Cybersicurezza	354
IloT e Node-RED	357
Configurazione avvio rapido	359

## Cybersicurezza

### Panoramica

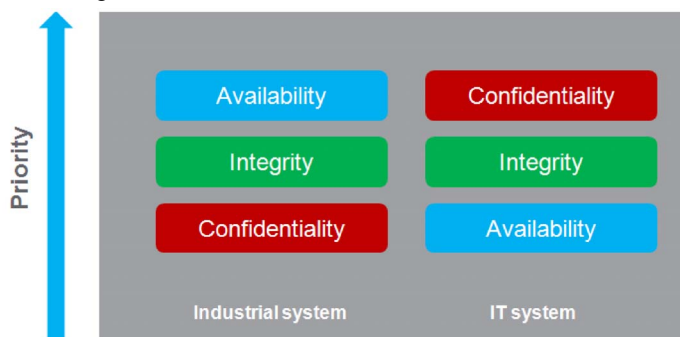
I sistemi di controllo e industriali sono sempre più vulnerabili agli attacchi informatici a causa del loro design moderno:

- utilizzano tecnologie commerciali
- sono sempre più connessi
- sono accessibili da remoto
- la loro posizione strategica nei processi industriali è un punto di interesse per gli hacker

Per proteggere correttamente l'installazione industriale, è importante comprendere queste differenze. Occorre considerare tre differenze fondamentali:

- disponibilità del sistema: come garantire che il sistema resti operativo?
- integrità dei dati: come mantenere l'integrità delle informazioni?
- confidenzialità: come evitare la violazione delle informazioni?

Le priorità tra un sistema industriale e un tipico sistema IT non sono uguali a quanto descritto negli schemi seguenti:

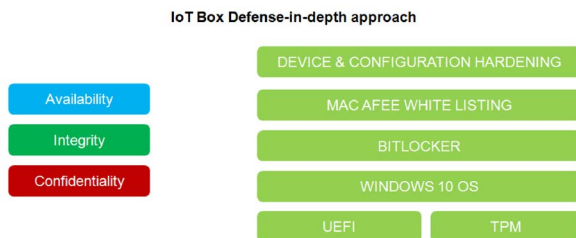


Una buona raccomandazione per osservare questi obiettivi di sicurezza consiste nell'adottare un approccio di difesa in profondità corrispondente a queste priorità.

Box fornisce un approccio di difesa in profondità predefinito, grazie ai diversi meccanismi di sicurezza contenuti.

Per aiutare a mantenere i propri prodotti ProFace sicuri e protetti, si consiglia di implementare le migliori pratiche di cybersecurity. Seguono le raccomandazioni che aiutano a ridurre significativamente i rischi di cybersecurity della propria azienda. Per le raccomandazioni, fare riferimento all'indirizzo URL seguente: <https://www.pro-face.com/trans/en/manual/1087.html/>

Box ha migliorato la sicurezza informatica per accedere, comunicare e memorizzare le informazioni:



Per mantenere i sistemi al massimo possibile della protezione, è necessario proteggere l'ambiente dove è installato il Box, seguendo le raccomandazioni standard descritte di seguito.

## Pratiche generiche

Persone non autorizzate possono accedere al Box oltre ad altri dispositivi sulla rete/bus di campo della macchina e reti collegate tramite accesso non sufficientemente protetto a software e reti.

Per evitare l'accesso non autorizzato a Box, si consiglia agli utenti di:

- Eseguire un'analisi di rischio e pericolo che consideri tutti i pericoli risultanti dall'accesso a (e l'attività su) rete/bus di campo e sviluppare un piano di sicurezza informatica.
- Verificare che l'infrastruttura hardware e software in cui è integrato il Box (insieme con tutte le misure organizzative e le regole relative all'accesso all'infrastruttura) consideri il risultato dell'analisi di rischio e pericolo e sia implementata in base alle pratiche migliori e alle norme come ISA/IEC 62443.
- Verificare l'efficacia dei sistemi di sicurezza informatica e protezione IT tramite metodi appropriati e comprovati.
- Tenere il sistema aggiornato (patch di sicurezza).
- Tenere l'antivirus aggiornato.
- Definire correttamente la sicurezza del Box: autorizzazioni di accesso, account utente. Verificare di assegnare autorizzazioni minime di accesso agli utenti per evitare accesso illecito o di dare troppi privilegi all'utente.
- Limitare l'accesso solo a utenti e dati necessari.
- Attivare la crittografia dei dati (disponibile per impostazione predefinita o come opzione in base ai codici prodotto).
- Ottenere protezione opzionale McAfee e attivarla.

## Caratteristiche disponibili di sicurezza informatica

Caratteristiche di sicurezza informatica disponibili su Box:

1. L'architettura di Box è basata sul sistema operativo.
2. L'hardware può includere un modulo TPM utilizzato per applicazione della sicurezza (*vedi pagina 277*).
3. BitLocker in collaborazione con il modulo TPM viene utilizzato per proteggere il disco rigido e fornire una codifica completa del disco (*vedi pagina 281*).
4. L'integrità del sistema operativo inoltre verificata dal meccanismo UEFI (Extensible firmware Interface) che assicura che il SO sia quello ufficiale (*vedi pagina 319*).

**NOTA:** prendendo in considerazione l'ampio numero di varie configurazioni e applicazioni, non è possibile fornire impostazioni pratiche ed efficaci del Box. Attivazione o disattivazione di funzioni e interfacce in base ai requisiti di sicurezza informatica per le applicazioni dipende da una persona autorizzata incaricata per la messa in servizio e configurazione.

## Raccomandazioni per Node-RED

Node-RED può essere configurato da diversi canali:

1. Mediante una connessione al server Box Node-RED da un altro computer nella rete.
2. Importando un file JSON in Box tramite un accesso di rete o un supporto.
3. Mediante servizi Web dal server Node-RED da un'applicazione.

**NOTA:** indipendentemente dallo scenario, l'utente deve essere certo che il computer utilizzato per accedere a Box sia sicuro: SO aggiornato, patch di sicurezza aggiornate, antivirus aggiornato, nessun malware sul PC.

Quando si importa un file JSON tramite un supporto rimovibile come la chiavetta USB, fare attenzione per evitare di importare file JSON danneggiati o malware su Box. L'operazione deve essere riservata a personale autorizzato a modificare la configurazione di Box.

**NOTA:** una configurazione di Box ha un profondo impatto sull'architettura di sicurezza globale. Tutte le modifiche apportate nella configurazione del box possono portare a un accesso al dispositivo o al cloud di utenti non autorizzati.

La configurazione di Box è possibile grazie alla configurazione di Node-RED con il server Node-RED. Il sistema è fornito di un set esistente di nodi.

Tuttavia, per esigenze specifiche (accesso dispositivo specifico, accesso cloud specifico, gestione dati specifica) l'utente può avere bisogno di nuove funzionalità, fornite dalla possibilità di creare nuovi nodi.

**NOTA:** la creazione di nuovi nodi implica inoltre l'aumento della superficie di attacco che può portare a un sistema non sicuro.

Un progettista di Node-RED deve essere consapevole delle seguenti raccomandazioni per mantenere la sicurezza del sistema al livello previsto:

- Raccomandazione 1: i progettisti di Node-RED devono applicare pratiche note di ingegneria software per assicurare un buon livello di qualità ed evitare errori tipici come overflow del buffer, gestione eccezione errata.
- Raccomandazione 2: tutti i dati provenienti/in direzione dei dispositivi e più in generale tutti i dati inseriti nei moduli Node-RED devono essere verificati e convalidati per evitare errori tipici come overflow buffer, iniezione dati (vedere le raccomandazioni OWASP per gli errori tipici). Anche gli errori di comunicazione con i dispositivi devono essere gestiti correttamente per evitare negazione di servizi del sistema.
- Raccomandazione 3: tutti i dati provenienti/in direzione dei servizi IT (come il cloud ad esempio) devono essere correttamente controllati e convalidati per evitare la divulgazione di informazioni, la negazione di servizi e problemi di sicurezza tipici.

## IloT e Node-RED

### Panoramica

Industrial Internet of Things (IIoT) corrisponde all'uso di tecnologie Internet of Things (IoT) nella produzione. IoT è una rete di computer, dispositivi e oggetti intelligenti che raccolgono e condividono grandi quantità di dati. I dati raccolti vengono inviati a un servizio basato sul Cloud dove vengono condivisi con utenti in modo utile.

IIoT funziona non solo a livello di macchina o processo, ma dal dispositivo stesso, per essere collegato ai sistemi aziendali e ai livelli dei dati Internet. È un modello di applicazione parallelo, che collega elaborazione edge a cloud: raccolta dati da dispositivi edge con abilitazione agent, collegati a dispositivi di campo e migliorando le operazioni e le prestazioni degli asset con applicazioni cloud.

IIoT esegue analisi negli agenti, preferibilmente lo stesso dispositivo di campo o un dispositivo edge collegato ai dispositivi di campo, che si interfaccia con l'applicazione di automazione. Le analisi vengono create e impiegate nel tempo senza dover cambiare o persino arrestare l'intero sistema di controllo esistente.

IIoT consolida le analisi tra una serie di asset eterogenei, in luoghi diversi. Aggrega dati e fornisce in modo fluido analisi a livello cloud, creando le strutture intelligenti digitalizzate e migliorando la risposta.

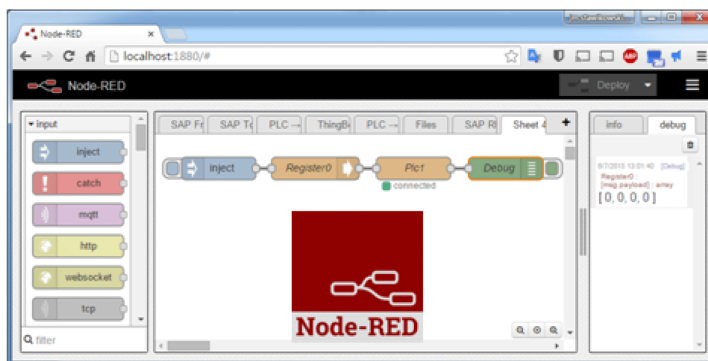
### Node-RED

Node-RED sfrutta la convergenza IT/OT. È la nuova tecnologia software per collegare **"Things"** dal campo su IT Internet e applicazioni cloud senza dover modificare i sistemi esistenti. È il percorso rapido per IIoT. Node-RED è leggero, open source e semplice da utilizzare. Una rete trasparente esistente Ethernet TCP/IP viene utilizzata con Node-RED.

Node-RED è composto da uno strumento editor e da un motore per creare facilmente ed eseguire le connessioni tra le applicazioni IIoT. Qualsiasi **"Things"** può essere collegata con Node-RED su IIoT, compresi tutti i dispositivi di automazione con capacità di elaborazione e connessioni Ethernet TCP/ IP. Anche i più piccoli dispositivi di campo senza tali capacità possono essere collegati con Node-RED grazie ai dispositivi edge intermedi che raccolgono i dati.

Node-RED è lo strumento visuale per collegare l'Internet of Things. I nodi Box sono forniti con il pacchetto IIoT. Qualsiasi nodo dalla comunità Node-RED può essere utilizzato, per "collegare" insieme dispositivi hardware, API e servizi in linea in modi nuovi, sfruttando approcci Internet of Things ed Enterprise 4.0. Crea l'infrastruttura per nuovi servizi digitalizzati.

L'editor Node-RED è accessibile con il browser Web:



Box può essere aggiornato con un IloT comprendente Node-RED. I nodi per monitorare e controllare i dispositivi sono forniti con il pacchetto (temperature interne, stato disco di archiviazione, stato alimentazione, avvisi SMS/e-mail, ripristino dispositivo e così via). Aperto, uno qualsiasi delle migliaia di nodi disponibili dalla community Node-RED può essere aggiunto al [filo] insieme a dispositivi hardware, API e servizi in linea.

### Sicurezza informatica per IloT

La sicurezza informatica è diventata una sfida per implementare IloT. L'uso di reti standard implica lo sfruttamento di tutte le misure di sicurezza già fornite dal sistema IT, come firewall, VPNs e zone sicure.

**NOTA:** i dispositivi con Node-RED possono essere impostati per effettuare solo comunicazione in [uscita]. Le applicazioni cloud non hanno richiesta di comunicazione in [ingresso] verso i dispositivi Node-RED. I dispositivi Node-RED inseriscono i dati nel cloud. Quindi le comunicazioni con la macchina e i livelli dell'impianto non sono necessari e devono essere evitati per proteggere dagli attacchi.

**NOTA:** Pro-face segue le best practice industriali per lo sviluppo e l'implementazione dei sistemi di controllo. Questo include un approccio "Defense-in-Depth" per garantire la sicurezza di un sistema di controllo industriale. Secondo questo tipo di approccio, i controller sono protetti da uno o più firewall per limitare l'accesso solo al personale e ai protocolli autorizzati.

## AVVERTIMENTO

### ACCESSO NON AUTENTICATO E CONSEGUENTE FUNZIONAMENTO NON AUTORIZZATO DELLA MACCHINA

- Valutare se l'ambiente o le macchine sono collegati all'infrastruttura critica e, in caso positivo, adottare le misure appropriate in termini di prevenzione, secondo l'approccio "Defense-in-Depth", prima di collegare il sistema di automazione a una rete.
- Limitare al minimo necessario il numero di dispositivi collegati alla rete.
- Isolare la rete industriale dalle altre reti nell'ambito dell'azienda.
- Proteggere le reti dall'accesso non autorizzato mediante l'uso di firewall, VPN, o altre procedure di sicurezza di comprovata efficacia.
- Monitorare tutte le attività del sistema.
- Impedire l'accesso diretto o il collegamento diretto ai dispositivi da parte di persone non autorizzate o con azioni non autenticate.
- Redigere un piano di ripristino che includa il backup del sistema e delle informazioni di processo.

**Il mancato rispetto di queste istruzioni può provocare morte, gravi infortuni o danni alle apparecchiature.**

### Piattaforma come servizio a livello server

PaaS è un modo ulteriore ed efficiente per proteggere il livello di campo impianto perché non vengono pubblicati dati dal campo direttamente nelle applicazioni esterne. IloT server a livello fog/intranet ottiene una copia dei dati Box da IloT in esecuzione sul campo. Non è più necessario avere una comunicazione diretta dal campo al cloud. I dati di campo sono clonati oppure, ancora meglio, aggregati e si avvantaggiano delle analisi a livello del server IloT nella zona sicura della rete prima di essere pubblicati nelle applicazioni cloud.

## Configurazione avvio rapido

### Iniziare a utilizzare Box

Sono disponibili due SKU SO per Box. Una fornita con System Monitor, l'altra fornita con HMI Node-Red. Per la SKU SO con HMI versione Node-Red, esiste la password predefinita per Node-Red. È necessario modificare la password predefinita per Node-Red da utilizzare la prima volta.

### Modifica password di accesso al SO

Passaggio	Azione
1	Accendere Box al primo utilizzo.
2	Seguire la procedura di ripristino ( <i>vedi pagina 388</i> ) del SO.

### Modifica password Node-Red

Passaggio	Azione
1	Fare clic sull'icona Node-Red nel desktop di Windows da utilizzare.
2	La prima volta, all'utente viene chiesto di cambiare la password per iniziare l'utilizzo.
3	Il nome utente di accesso predefinito è <b>NR_account</b> e la password per Node-Red è <b>NodeRed#0123</b> .
4	Per accedere a Node-Red, occorre cambiare la password predefinita. Anche se non viene modificata, la <b>pagina di modifica password</b> continua a essere visualizzata.
5	Immettere la password a ogni utilizzo di Node-Red. Politica di modifica della password: <ul style="list-style-type: none"> <li>● Le password devono avere almeno 12 caratteri.</li> <li>● Le password non possono contenere il nome utente.</li> <li>● Le password devono comprendere i quattro tipi di caratteri disponibili: lettere minuscole, lettere maiuscole, numeri e simboli. I simboli devono includere uno tra <code>["!#\$%&amp;'()*+,-./:;&lt;=&gt;?@^_`{ }~]</code>.</li> </ul> <b>NOTA:</b> se la password non rispetta i criteri precedenti, viene richiesto di inserire una nuova password fino al rispetto dei criteri.

### Accesso SO

Passaggio	Azione
1	Accendere Box ogni volta dopo il completamento della procedura di ripristino del SO.
2	Seguire la procedura di ripristino ( <i>vedi pagina 388</i> ) del SO.

### Node-Red standard

Node-Red è un'immagine del sistema operativo integrata dei modelli dotati di Windows® 10. Per aggiornare la versione Node-Red, seguire la procedura di installazione predefinita sul sito Web Node-Red. <https://nodered.org/docs/getting-started/installation>

Prima di utilizzare Node-Red, occorre completare la modifica della password predefinita.

Immettere l'indirizzo IP: 1880 (Numero porta: 1880) dal sito remoto da utilizzare. È richiesta la password per ogni accesso.

### Installazione nodo Schneider Electric

La soluzione Node-Red serve per fornire Node-Red standard pre-installato nell'immagine del SO e Schneider Node che l'utente può installare dalla chiavetta USB di ripristino. Schneider Node fornisce anche codice di esempio ed esempio di flusso per aiutare l'utente a utilizzarlo rapidamente.

Passaggio	Azione
1	Inserire USB contenente la cartella Software/PFnode_Install_packages.
2	Copiare la cartella PFnode_Install_packages sul desktop.
3	Se è stato installato in precedenza il nodo Schneider nel Box, arrestare <b>Schneider Node-RED Service</b> in <b>Control Panel</b> → <b>System and Security</b> → <b>Administrative Tools</b> SystemSecurity → <b>Services</b> .
4	Fare clic con il pulsante destro del mouse su PFnode_Install_packages/Install.bat e selezionare <b>Esegui come amministratore</b> .
5	Al termine dei processi di installazione, riavviare il Box
6	Lanciare Node-Red facendo doppio clic sul collegamento <b>Schneider IloT</b> sul desktop.
7	Schneider IloT Nodes viene aggiunto nel <b>Node List</b> . 
8	Scorrere in basso per visualizzare il nodo Schneider IloT: 



## ⚠ AVVERTIMENTO

### FUNZIONAMENTO IMPREVISTO DELL'APPARECCHIATURA

- Non utilizzare System Monitor e Node-Red contemporaneamente.
- Se si utilizza Node-Red, ripristinare al sistema operativo IloT Node-Red con la chiave di ripristino.

**Il mancato rispetto di queste istruzioni può provocare morte, gravi infortuni o danni alle apparecchiature.**

Non utilizzare Node-Red e **System Monitor** contemporaneamente, per evitare conflitti dell'applicazione. Schneider-Electric ha speciali nodi personalizzati per il supporto dell'hardware.

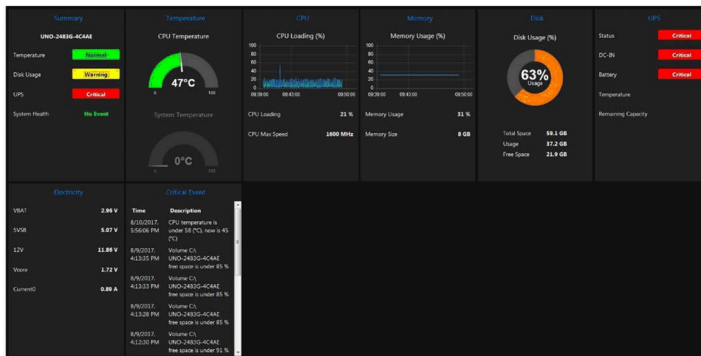
**NOTA:** sebbene Node-Red disponga di un nodo standard integrato, non vi è alcun nodo speciale in grado di supportare l'hardware Schneider-Electric a meno che non si installino i nodi Schneider-Electric.

### Dashboard Node-RED

È necessario creare la propria IU per ottenere informazioni hardware dal nodo Schneider-Electric. È possibile consultare il tutorial della guida dashboard Node-Red dai seguenti collegamenti:

- <http://noderedguide.com/tag/dashboard/>
- <http://noderedguide.com/tutorial-node-red-dashboards-creating-your-own-ui-widget//>

Questa immagine è un esempio di dashboard per visualizzare tutte le informazioni hardware.



### Elenco Schneider Node-Red


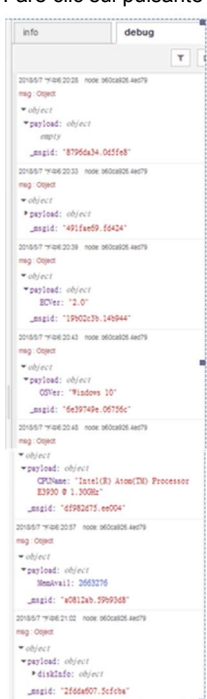
- Piattaforma
- UPS
- Hardware Monitor
- Luminosità
- Modulo AI

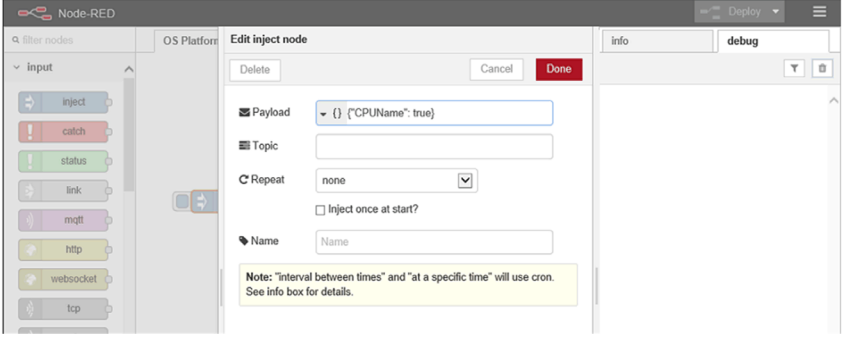
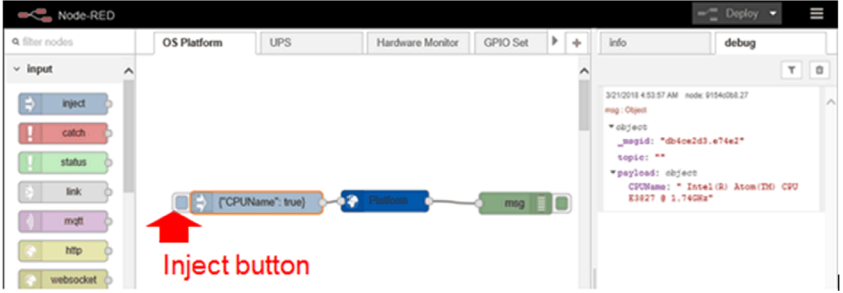
**NOTA:** è possibile cambiare con facilità il valore in semplice codice (programma di installazione codice esempio di flusso), installabile con la chiavetta USB.

## Nodo Platform

È possibile ottenere le informazioni seguenti dal nodo **Platform**:

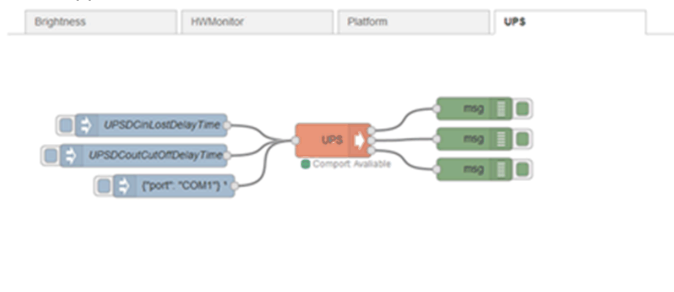
Nome nodo	Informazioni	Descrizione/Valore
Platform	Nome del modello	Le informazioni da API Windows o SNMP fornitore.
	Versione BIOS	
	Versione EC	
	Versione SO	
	Nome CPU	
	Informazioni disco	
	Memoria disponibile	

Passaggio	Azione
1	<p>Selezionare la pagina <b>Platform</b>:</p> 
2	<p>Fare clic sul pulsante <b>Deploy</b> per ottenere tutte le informazioni dall'area di debug:</p>  <pre> 2018/5/7 11:08:20:28 node:9603a026.aed79 msg: Object   _type: object   _payload: object     _msgid: "87966a34_0d5fe8"     _type: object 2018/5/7 11:08:20:33 node:9603a026.aed79 msg: Object   _type: object   _payload: object     _msgid: "491fee99_5d424"     _type: object 2018/5/7 11:08:20:39 node:9603a026.aed79 msg: Object   _type: object   _payload: object     _type: object     _name: "2.0"     _msgid: "129d02c3b_149d44" 2018/5/7 11:08:20:43 node:9603a026.aed79 msg: Object   _type: object   _payload: object     _type: object     _name: "Windows 10"     _msgid: "5e39749e_0e756c" 2018/5/7 11:08:20:48 node:9603a026.aed79 msg: Object   _type: object   _payload: object     _type: object     _name: "Intel(R) Atom(TM) Processor E3950 @ 1.3000GHz"     _msgid: "d5f9d275_e004" 2018/5/7 11:08:20:57 node:9603a026.aed79 msg: Object   _type: object   _payload: object     _type: object     _name: "3063376"     _msgid: "a0812ab_59d93d8" 2018/5/7 11:08:21:02 node:9603a026.aed79 msg: Object   _type: object   _payload: object     _type: object     _name: "2166a607_Scfcba"                 </pre>

Passaggio	Azione
3	<p>Se si desiderano informazioni specifiche, ad esempio, <b>Nome CPU</b>:</p> <ul style="list-style-type: none"> <li>● Fare clic su <b>Node Name</b> per cambiare <b>OSVer</b> nella colonna <b>payload</b> su <b>CPUName</b>.</li> <li>● Fare clic su <b>Done</b> per chiudere la finestra di <b>Edit inject node</b>.</li> </ul>  <p>Fare clic su <b>Deploy</b> quindi sul pulsante di iniezione per verificare il risultato nella finestra di debug:</p> 
4	<p>Riferimento flusso di esempio.</p> <p>L'utente può ottenere un flusso di esempio aggiornato dal collegamento di seguito:  <a href="C:\Program Files (x86)\Schneider Electric\IoT\node_modules\node-red-contrib-seplatform">C:\Program Files (x86)\Schneider Electric\IoT\node_modules\node-red-contrib-seplatform</a>.</p>

### Nodo UPS

Nome nodo	Informazioni	Descrizione/Valore
UPS	<b>Uscita di emergenza</b>	<ul style="list-style-type: none"> <li>● DC-IN perso.</li> <li>● Temperatura eccessiva batteria.</li> <li>● Connessione persa contatore batteria.</li> <li>● Errore accesso EEPROM.</li> <li>● Sovratensione DC-IN.</li> <li>● Trigger cut-off DC-Out.</li> <li>● Ripristino alimentazione a IPS-AE DC-IN.</li> </ul>
	<b>Uscita stato</b>	<ul style="list-style-type: none"> <li>● fwversion: versione firmware dispositivo.</li> <li>● ips: stato del dispositivo. 1 è pronto e 0 non pronto.</li> <li>● dcin: stato di DC-IN. 1 è pronto e 0 non pronto.</li> <li>● battery: stato della batteria. 1 è pronto e 0 non pronto.</li> <li>● inputlostdelay: durata rilevamento ingresso CC perso (sec).</li> <li>● Cutoffdelay: ritardo di taglio DC-OUT (minuti).</li> <li>● batterylife: durata batteria (minuti) al tasso di scarica corrente. "65535" è batteria carica.</li> <li>● temperature: temperatura batteria (Celsius).</li> <li>● maxtemperature: la temperatura max (Celsius) della batteria dall'avvio del sistema.</li> <li>● batteryvoltage: la tensione della batteria (mV).</li> <li>● capacity: capacità della batteria (%).</li> </ul>
	<b>Uscita risposta</b>	Descrive il risultato dell'ingresso.

Passaggio	Azione
1	Selezionare la pagina <b>UPS</b> .
2	<p>Fare doppio clic sul nodo <b>UPS</b>:</p> 

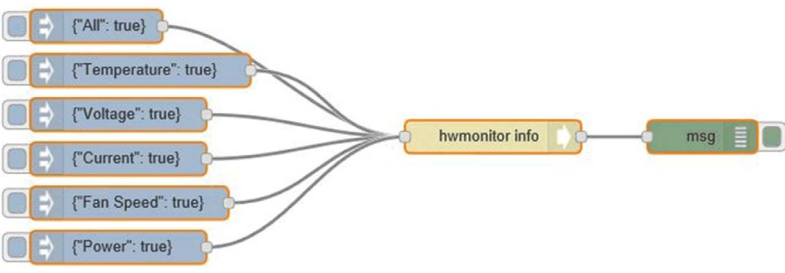
Passaggio	Azione
3	<p>Codice di esempio:</p> <ul style="list-style-type: none"> <li>● Gli ingressi devono essere <code>msg.payload.UPSInputLostDelay</code> e <code>msg.payload.UPSCutOffDelay</code>, numerici.</li> <li>● <code>msg.payload.UPSInputLostDelay</code> è un numero pari alla durata rilevamento ingresso CC perso (sec).</li> <li>● <code>msg.payload.UPSCutOffDelay</code> è un numero pari al ritardo di taglio DC-OUT (minuti).</li> <li>● Un altro ingresso <code>msg.payload.port</code> e il nome della porta COM utilizzata per il collegamento con UPS.</li> </ul> 
4	<p>Codice di esempio:</p> <pre data-bbox="381 880 1218 1561"> var ups; try {   ups = require('./bin/binding/' + process.platform + '-' + process.arch + '/ipsae'); } catch (e) {   console.error(e);   process.exit(); }  function emerency(msg) {   console.log("[emerency] : " + msg); }  function infomation(msg) {   console.log("[infomation] : " + msg); }  // The first argument may be COMn or /deb/tty*n ups.start("COM1", emerency, infomation);  process.on('SIGINT', function() {   ups.bye();   process.exit(); }); </pre>


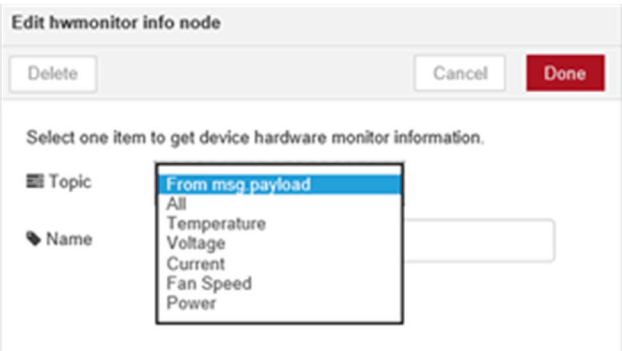
Passaggio	Azione
5	<p>Codice di esempio:</p> <pre> // Check if USP is connected console.log('UPS status: ' + ups.getSerialStatus()); // Set DC_IN lost delay time (3 ~ 360s) var dcInLostDelayTime = 0; console.log('Set DC_IN lost delay time to ' + dcInLostDelayTime + 's: ' + ups.setDCinLostDelayTime(dcInLostDelayTime)); dcInLostDelayTime = 300; console.log('Set DC_IN lost delay time to ' + dcInLostDelayTime + 's: ' + ups.setDCinLostDelayTime(dcInLostDelayTime)); // Set DC_OUT cut off delay time (1 ~ 10s) var dcOutCutOffDelayTime = 0; console.log('Set DC_OUT cut off delay time to ' + dcOutCutOffDelayTime + 's: ' + ups.setDCoutCutOffDelayTime(dcOutCutOffDelayTime)); dcOutCutOffDelayTime = 5; console.log('Set DC_OUT cut off delay time to ' + dcOutCutOffDelayTime + 's: ' + ups.setDCoutCutOffDelayTime(dcOutCutOffDelayTime));                     </pre>

### Nodo Hardware Monitor

È possibile ottenere le informazioni seguenti dal nodo **Hardware Monitor**:


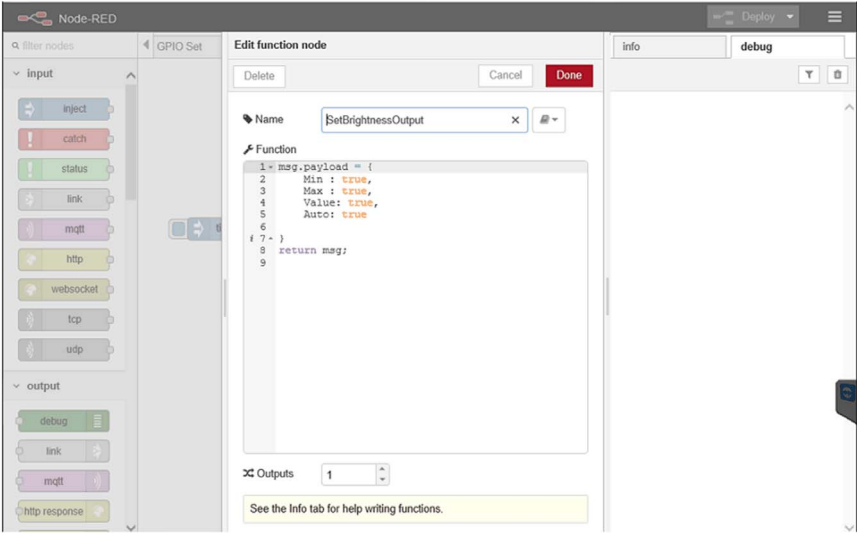
Nome nodo	Informazioni	Descrizione/Valore
Hardware Monitor	Temperatura	Tutte le informazioni sulla tensione dal controllo integrato.
	Tensione	
	Corrente	

Passaggio	Azione
1	Selezionare la pagina <b>Hardware Monitor</b>
2	<p>Fare clic sul pulsante <b>Deploy</b> per ottenere tutte le informazioni dall'area di debug:</p> 

Passaggio	Azione
3	<p>Fare clic sul pulsante <b>Deploy</b> per ottenere tutte le informazioni dall'area di debug:</p> 
4	<p>Se si desiderano informazioni specifiche, ad esempio, <b>Tensione</b>:</p> <ul style="list-style-type: none"> <li>● Fare clic su <b>hwmonitor info node</b> per cambiare tutto nella colonna Topic su <b>Voltage</b>.</li> <li>● Fare clic su <b>Done</b> per chiudere la finestra di <b>Edit ihwmonitor info node</b>.</li> <li>● Fare clic su <b>Deploy</b> quindi sul pulsante di iniezione per verificare il risultato nella finestra di debug.</li> </ul> 
5	<p>Riferimento flusso di esempio. L'utente può ottenere un flusso di esempio aggiornato dal collegamento di seguito: <a href="https://usr/lib/node_modules/node-red-contrib-selmsensor">usr/lib/node_modules/node-red-contrib-selmsensor</a>.</p>

## Nodo Brightness Get


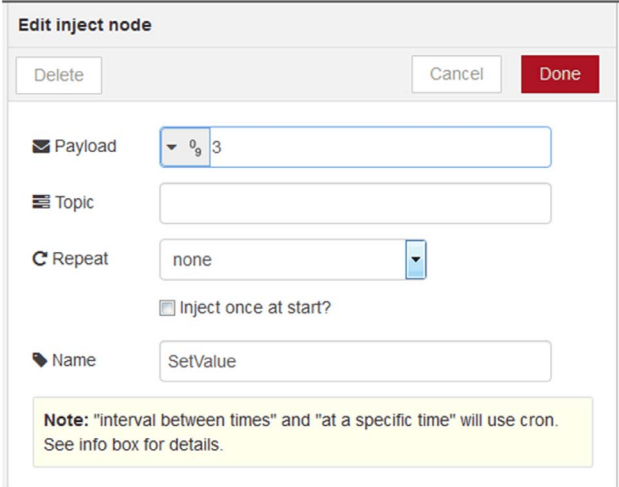
Nome nodo	Informazioni	Descrizione/Valore
Brightness Get	Mini	Valore minimo della luminosità
	Max	Valore massimo della luminosità
	Valore	Valore corrente della luminosità
	Auto	Stato di luminosità automatica della luminosità. [0: manuale, 1: auto].

Passaggio	Azione
1	Selezionare la pagina <b>Brightness Get</b>
2	Fare doppio clic sul nodo <b>SetBrightnessOutput</b> 
3	Modificare il nodo per cambiare l'impostazione: <ul style="list-style-type: none"> <li>● <b>Min</b>: valore minimo della luminosità                             <ul style="list-style-type: none"> <li>○ Uscita (predefinita), digitare la dichiarazione di <b>Min</b>: true,</li> <li>○ Nessuna uscita, rimuovere la dichiarazione di <b>Min</b>: true,</li> </ul> </li> <li>● <b>Max</b>: valore massimo della luminosità                             <ul style="list-style-type: none"> <li>○ Uscita (predefinita), digitare la dichiarazione di <b>Max</b>: true,</li> <li>○ Nessuna uscita, rimuovere la dichiarazione di <b>Max</b>: true,</li> </ul> </li> <li>● <b>Value</b>: valore corrente di luminosità                             <ul style="list-style-type: none"> <li>○ Uscita (predefinita), digitare la dichiarazione di <b>Value</b>: true,</li> <li>○ Nessuna uscita, rimuovere la dichiarazione di <b>Value</b>: true,</li> </ul> </li> <li>● <b>Auto</b>: stato luminosità automatica della luminosità                             <ul style="list-style-type: none"> <li>○ Uscita (predefinita), digitare la dichiarazione di <b>Auto</b>: true,</li> <li>○ Nessuna uscita, rimuovere la dichiarazione di <b>Auto</b>: true,</li> </ul> </li> </ul> 
4	Riferimento flusso di esempio. L'utente può ottenere un flusso di esempio aggiornato dal collegamento di seguito: <a href="C:\Program Files (x86)\Schneider Electric\IIoT\node_modules\node-red-contrib-sebrightness">C:\Program Files (x86)\Schneider Electric\IIoT\node_modules\node-red-contrib-sebrightness.</a>



## Nodo Brightness Set

Nome nodo	Informazioni	Descrizione/Valore
Brightness Set	Payload	Impostare il valore di luminosità corrente al valore specificato.
		Impostare la luminosità automatica.

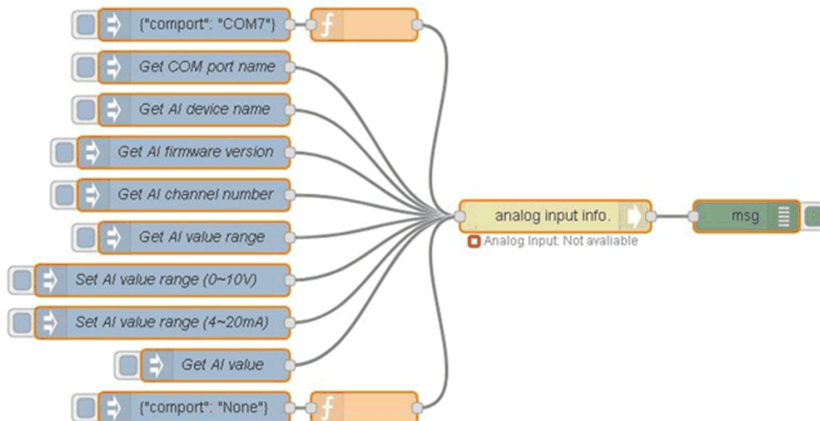
Passaggio	Azione
1	Selezionare la pagina <b>Brightness Set</b>
2	Fare doppio clic sul nodo <b>AutoBrightness</b> 
3	È possibile configurare il payload <b>True</b> o <b>False</b> 
4	Riferimento flusso di esempio. L'utente può ottenere un flusso di esempio aggiornato dal collegamento di seguito: C:\Program Files (x86)\Schneider Electric\IoT\node_modules\node-red-contrib-sebrightness.

## Nodo AI Module

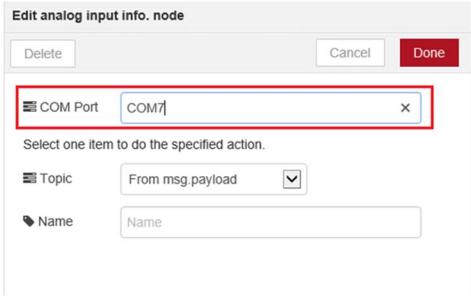
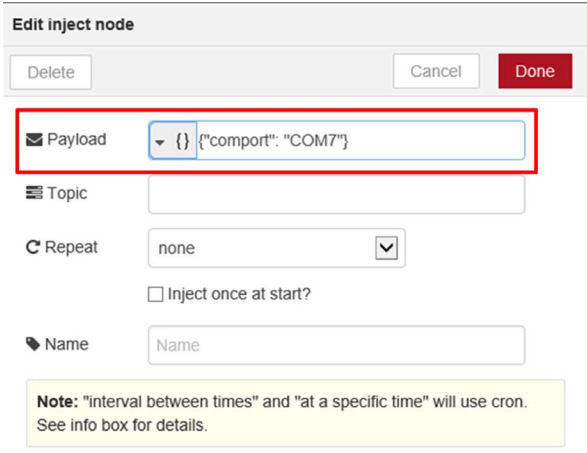
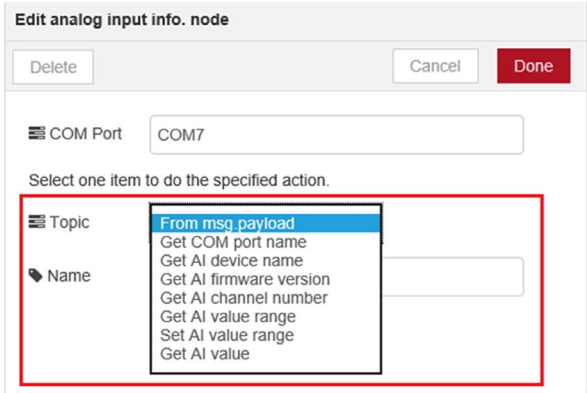
Nome nodo	Informazioni	Descrizione/Valore
AI Module	<b>Get COM port name</b>	Nome porta COM (utilizzato da questo dispositivo AI).
	<b>Get AI device name</b>	Nome dispositivo AI.
	<b>Get AI firmware version</b>	Versione firmware AI.
	<b>Get AI channel number</b>	Numero di canale AI.
	<b>Get AI value range</b>	Intervallo di valori AI.
	<b>Set AI value range</b>	Impostazione intervallo di valori AI.
	<b>Get AI value</b>	Valore AI.

### Flusso di esempio

È possibile creare il proprio flusso del modulo di ingresso analogico, oppure selezionare la scheda **Analog Input** per ottenere il flusso di esempio di ingresso analogico predefinito; il flusso di esempio è indicato di seguito:



Passaggio	Azione
1	Selezionare la pagina <b>AI Module</b> .
2	<p>Modificare il nodo per cambiare l'impostazione:</p>

Passaggio	Azione
3	<p>Inizialmente, l'impostazione del percorso della porta COM è richiesto affinché il modulo di ingresso analogico si colleghi all'host. Non è possibile utilizzare le altre funzioni prima di terminare il passo di connessione del modulo di ingresso analogico. Impostare una voce per la porta COM in un analog <b>input info node</b>. (COMx: X = numero, ad esempio, COM7, il numero COM dipende dall'host.)</p>  <p><b>NOTA:</b> può anche essere impostato da Input {"comport": "COMx"} per analog input info. node. (COMx: x = numero, ad esempio, COM7, il numero COM dipende dall'host.) Ad esempio, se si desidera impostare COM7, impostare msg.payload su {"comport": "COM7"} e inviare questo messaggio a questo nodo.</p> 
4	<p>Selezionare un elemento prescelto in analog input info. node dall'elenco <b>Topic</b>.</p> 

Passaggio	Azione
5	<p>In <b>analog input info node</b>, selezionare <b>Get AI value</b> dall'elenco <b>Topic</b> e impostare il campo <b>Channel Index</b>.</p> <p><b>NOTA:</b> se si desidera puntare a tutti i canali, è possibile impostare -1 nel campo <b>Channel Index</b>.</p> <div data-bbox="336 311 913 672"> <p><b>Edit analog input info. node</b></p> <p>Delete Cancel Done</p> <p>COM Port COM7</p> <p>Select one item to do the specified action.</p> <p>Topic Get AI value</p> <p>Channel Index -1</p> <p>Name Name</p> </div> <p><b>NOTA:</b> è inoltre possibile impostarlo da Input {"attribute name": true} in msg.payload su analog input info. node.</p> <p>Ad esempio, se si desidera ottenere il valore dell'ingresso analogico, impostare msg.payload su {"Get AI value": true, "chldx": -1} e inviare questo messaggio ad analog input info. node.</p> <p>Se si desidera puntare a tutti i canali, è possibile impostare "chldx": -1.</p> <p>Se si desidera puntare al canale 2, è possibile impostare "chldx": 2.</p> <div data-bbox="336 894 913 1340"> <p><b>Edit inject node</b></p> <p>Delete Cancel Done</p> <p>Payload {"Get AI value": true, "chldx": -1}</p> <p>Topic</p> <p>Repeat none</p> <p><input type="checkbox"/> Inject once at start?</p> <p>Name Get AI value</p> <p><b>Note:</b> "interval between times" and "at a specific time" will use cron. See info box for details.</p> </div>

Passaggio	Azione
6	<p>Se non è necessario il modulo di ingresso analogico, è possibile impostare input {"comport": "None"} per disconnettere la comunicazione tra host e modulo di ingresso analogico. Il passo di disconnessione termina dopo il passaggio dello stato del nodo da collegato a scollegato.</p> <div data-bbox="360 285 1039 807"><p><b>Edit inject node</b></p><p>Delete Cancel Done</p><p>✉ Payload <input style="border: 2px solid red;" type="text" value='{"comport": "None"}'/></p><p>☰ Topic <input type="text"/></p><p>🔄 Repeat <input type="text" value="none"/> ▼</p><p><input type="checkbox"/> Inject once at start?</p><p>👤 Name <input type="text" value="Name"/></p><p><b>Note:</b> "interval between times" and "at a specific time" will use cron. See info box for details.</p></div>
7	<p>Riferimento flusso di esempio. L'utente può ottenere un flusso di esempio aggiornato dal collegamento di seguito: C:\Program Files (x86)\Schneider Electric\IoT\node_modules\node-red-contrib-seai.</p>



---

# Capitolo 12

## Software McAfee e opzione Manager

---

### Contenuto di questo capitolo

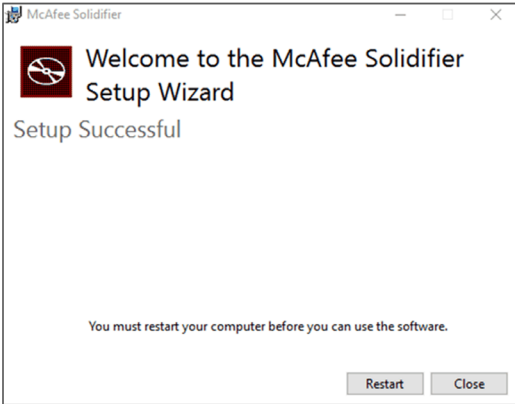
Questo capitolo contiene le seguenti sottosezioni:

Argomento	Pagina
Installazione del software McAfee	376
<b>McAfee Manager</b>	377
Disinstallazione del software McAfee e del tool Manager	379

## Installazione del software McAfee

### Installazione

Questa tabella descrive come installare il software **McAfee**:

Passo	Azione
1	Per installare il software <b>McAfee</b> e il tool manager, eseguire il file di configurazione McAfee Installer_Vx.0x.00x.exe.
2	<p>Per riavviare il computer, seguire le istruzioni visualizzate nella schermata di installazione e fare clic su <b>Restart</b>.</p>  <p><b>Risultato:</b> al riavvio del computer, viene visualizzata una finestra di dialogo <b>User Account Control</b>.</p>
3	<p>Fare clic su <b>Yes</b></p> <p><b>NOTA:</b> se non si fa clic su <b>Yes</b>, l'installazione non viene completata.</p> <p><b>Risultato:</b> se l'ID BIOS è corretto, la <b>McAfee initialization</b> si avvia automaticamente. Quando il messaggio <b>McAfee initialization</b> scompare, l'installazione è terminata.</p>

### McAfee Manager

In base alla configurazione, il tool **McAfee Manager** (McAfeeManager.exe) può trovarsi in una delle cartelle seguenti:

- Per computer x86 (32 bit): directory C:\Program Files\McAfee.
- Per computer x64 (64 bit): directory C:\Program Files (x86)\McAfee.
- In Windows, **Start** → **McAfee** → **McAfeeManager**.

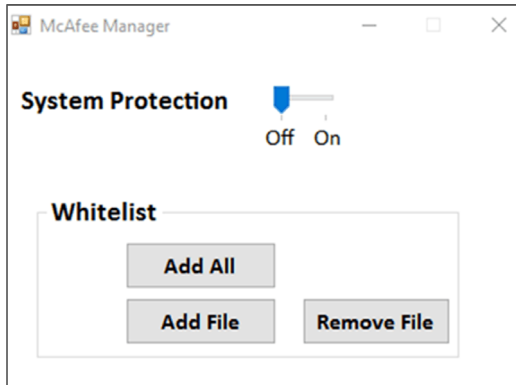


## McAfee Manager

### Introduzione

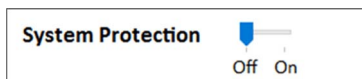
**McAfee Manager** consente di eseguire le azioni seguenti:

- Configurare whitelist e protezione McAfee.
- Aggiungere o rimuovere file senza utilizzare la riga di comando.



### System Protection

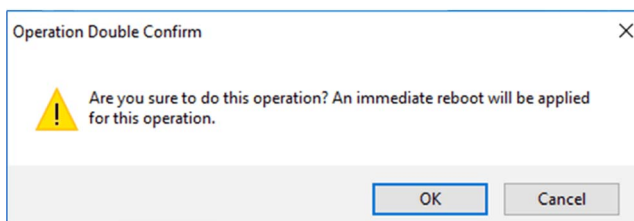
Questa funzione consente di abilitare o disabilitare la protezione del computer.



Quando si sposta il cursore, il computer si riavvia per attivare lo stato selezionato:

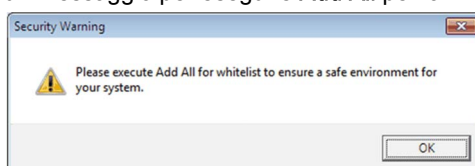
- **Off**: il computer non è protetto.
- **On**: il computer è protetto.

Quando si cambia lo stato, viene visualizzato un messaggio per indicare che il computer si riavvia immediatamente.



- Fare clic su **OK** per riavviare il computer e attivare la modifica dello stato.  
oppure
- Fare clic su **Cancel** per annullare la modifica dello stato.

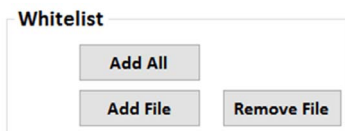
**NOTA:** se non si è mai utilizzato **McAfee Manager** per aggiungere una whitelist, viene visualizzato un messaggio per eseguire **Add All** per la whitelist:



## Whitelist

La whitelist consente di determinare i file noti o attendibili. Quando è attivata la protezione del computer, possono essere eseguiti solo i file elencati nella whitelist.

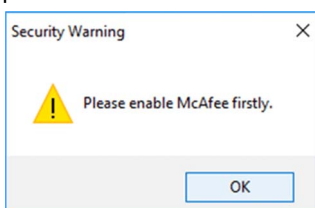
La funzione **Whitelist** consente di aggiungere file (eseguiti e libreria) nella whitelist, oppure rimuoverli dalla whitelist.



- **Add All:** consente di aggiungere tutti i file .exe e di libreria alla whitelist. Possono essere necessari da 30 minuti a 2 ore in base alle prestazioni della CPU del computer.  
**NOTA:** quando si fa clic su **Add All**, lo stato di Windows viene visualizzato in una riga di comando. La finestra della riga di comando si chiude automaticamente al termine del processo. Se viene chiusa, occorre riavviare il computer e fare di nuovo clic su **Add All**.
- **Add File:** consente di aggiungere un file .exe o di libreria alla whitelist.
- **Remove Files:** consente di rimuovere un file .exe o di libreria dalla whitelist.

**NOTA:** prima di utilizzare la funzione **Add File** e **Remove Files**, occorre fare clic su **Add All** e abilitare la protezione del computer **McAfee**.

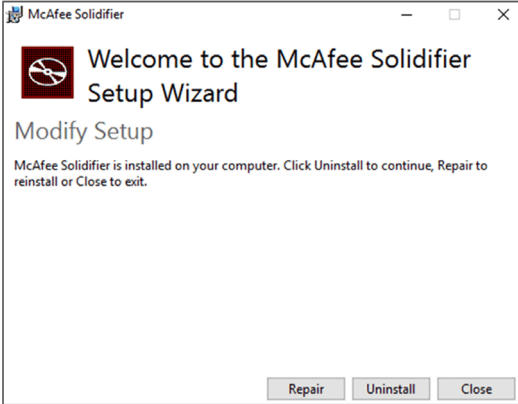
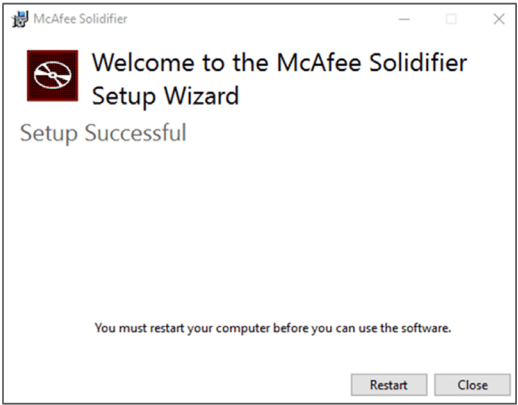
Quando si fa clic sulla funzione **Add File** o **Remove Files**, viene visualizzato il messaggio seguente per abilitare **McAfee**:



## Disinstallazione del software McAfee e del tool Manager

### Disinstallazione

Questa tabella descrive come disinstallare il software **McAfee**:

Passo	Azione
1	Andare in <b>McAfee Manager</b> e disabilitare la protezione del computer.
2	<p>Eseguire il file di configurazione McAfee Installer_Vx.0x.00x.exe.  <b>Risultato:</b> viene visualizzata la seguente schermata:</p> 
3	Fare clic su <b>Uninstall</b> .
4	<p>Seguire le istruzioni visualizzate nella schermata di disinstallazione e fare clic su <b>Restart</b> per riavviare il computer.</p>  <p><b>Risultato:</b> al riavvio del computer, viene visualizzata una finestra di dialogo <b>User Account Control</b>.</p>
5	<p>Fare clic su <b>Yes</b>.  <b>NOTA:</b> se non si fa clic su <b>Yes</b>, la disinstallazione non viene completata.</p>



# Capitolo 13

## Software API

---

### Gestione intelligente per piattaforma integrata

#### Descrizione

Questa **API software** (Interfaccia di programmazione applicazione) è un micro controller che fornisce le funzioni integrate per integratore di sistemi. Le funzioni integrate sono state rimosse dal livello OS/BIOS e spostate a livello scheda madre per aumentare l'affidabilità e semplificare l'integrazione. Il **Software API** può essere eseguito indipendentemente da sistema operativo, sia che sia attivo o meno; ha la capacità di contare il numero di avvii e le ore di esecuzione del dispositivo, monitorare lo stato di funzionamento del dispositivo e offrire un watchdog avanzato per la gestione degli errori rilevati. Il **Software API** dispone anche di una EEPROM di sicurezza codificata per la memorizzazione dei tasti di sicurezza o altre informazioni definite dall'utente. Tutte le funzioni integrate sono configurate attraverso un software **API** (interfaccia di programmazione applicazione) o da uno strumento **DEMO**. Il Pro-face fornisce questa suite di **Software API** e i corrispondenti driver richiesti. Inoltre offre anche un set di interfacce integrate, intelligenti e facili da utilizzare che velocizzano lo sviluppo, migliorano la sicurezza ed offrono un valore aggiunto alle piattaforme Pro-face.

**NOTA:** Per informazioni dettagliate sul Software API, fare riferimento al sito web Pro-face all'indirizzo <http://www.pro-face.com/trans/en/manual/1001.html>



---

# Capitolo 14

## Manutenzione

---

### Argomento del capitolo

Questo capitolo riguarda la manutenzione del Box.

### Contenuto di questo capitolo

Questo capitolo contiene le seguenti sottosezioni:

Argomento	Pagina
Procedura di reinstallazione	384
Pulizia e manutenzione periodica	385

## Procedura di reinstallazione

### Introduzione

In alcuni casi può essere necessario reinstallare il sistema operativo.

Precauzioni da prendere:

- Non mantenere in prossimità dello spazio di lavoro dell'apparecchiatura materiale che emana scariche elettrostatiche (plastica, moquette, coperture, ecc).
- Non togliere i componenti sensibili alle scariche elettrostatiche dalla custodia antistatica fino al momento dell'installazione.
- Quando si maneggiano componenti sensibili all'elettricità statica, indossare un bracciale con messa a terra adeguata (o equivalente).
- Evitare contatti con conduttori scoperti e capi di componenti elettrici.

### Prima di procedere alla reinstallazione

Componenti hardware necessari:

- Supporti di recupero, consultare l'opuscolo del supporto di recupero.

Configurazione dell'hardware:

- Chiudere il sistema operativo nell'ordine previsto e mettere il dispositivo fuori tensione.
- Scollegare tutte le periferiche esterne.

**NOTA:** Salvare tutti i dati principali sul disco rigido o su una scheda di memoria. Il processo di reinstallazione riporta il computer alle impostazioni di fabbrica cancellando tutti i dati presenti sul disco.

### Reinstallazione

Fare riferimento alla procedura nell'opuscolo che accompagna il supporto di ripristino.



## Pulizia e manutenzione periodica

### Introduzione

Ispezionare periodicamente il Box per verificarne lo stato generale. Ad esempio:

- Tutti i cavi di alimentazione sono collegati correttamente? Alcuni sono allentati?
- Tutti i dispositivi di fissaggio reggono l'unità correttamente?
- La temperatura ambiente rientra nell'intervallo specificato?
- La guarnizione di installazione presenta graffi o tracce di sporco?

**NOTA:** occorre verificare regolarmente il funzionamento corretto dell'HDD con il monitor di sistema e in base all'intensità di utilizzo del disco. L'HDD è un supporto rotativo che va sostituito regolarmente in funzione dell'intensità di utilizzo. Eseguire regolarmente il backup dei dati contenuti sull'HDD.

Le seguenti sezioni descrivono le procedure di manutenzione per il Box, che deve essere effettuata da un tecnico qualificato e formato.

### PERICOLO

#### RISCHIO DI SCOSSA ELETTRICA, ESPLOSIONE O ARCO ELETTRICO

- Isolare completamente la tensione dal dispositivo prima di smontare coperchi o elementi dal sistema e prima di installare o togliere qualsiasi accessorio, componente hardware o cavo.
- Scollegare il cavo di alimentazione sia dal Box sia dall'alimentatore.
- Utilizzare sempre un dispositivo di rilevamento della tensione nominale idoneo per verificare l'assenza di alimentazione.
- Prima di ricollegare l'alimentazione all'unità rimontare e fissare tutti i coperchi e i componenti del sistema.
- Usare solo la tensione specificata quando si utilizza il Box. L'unità CA è progettata per essere alimentata da 100 a 240 Vca. L'unità CC è stata progettata con un ingresso a 24 Vcc. Controllare sempre se il dispositivo in uso è di tipo CA o CC prima di collegarlo all'alimentazione.

**Il mancato rispetto di queste istruzioni provocherà morte o gravi infortuni.**

Durante il funzionamento, la temperatura del dissipatore può superare 70 °C (158 °F).

### AVVERTIMENTO

#### RISCHIO DI USTIONI

Non toccare durante il funzionamento la superficie del dissipatore.

**Il mancato rispetto di queste istruzioni può provocare morte, gravi infortuni o danni alle apparecchiature.**

### Soluzioni detergenti

### ATTENZIONE

#### SOLUZIONI DETERGENTI NOCIVE

- Non pulire l'unità o i componenti con diluenti per vernici, solventi organici o detergenti acidi.
- Usare solo sapone o detergente neutro che non danneggi il policarbonato dello schermo.

**Il mancato rispetto di queste istruzioni può provocare infortuni o danni alle apparecchiature.**

### Batteria al litio

L'apparecchiatura Box contiene una batteria, per il mantenimento dell'ora dell'orologio in tempo reale (RTC).

## PERICOLO

### RISCHIO DI ESPLOSIONE

Per la sostituzione della batteria, rivolgersi all'assistenza clienti.

**Il mancato rispetto di queste istruzioni provocherà morte o gravi infortuni.**

---

# Capitolo 15

## Backup e Ripristino del sistema operativo

---

### Oggetto del presente capitolo

Questo capitolo descrive **Backup e Ripristino** del sistema operativo.

**NOTA:** Schneider Electric nega ogni responsabilità quando si utilizzano le funzionalità di Microsoft **Backup e Ripristino**.

### Contenuto di questo capitolo

Questo capitolo contiene le seguenti sottosezioni:

Argomento	Pagina
Ripristino del sistema operativo	388
Backup del sistema operativo	391
Ripristino del sistema operativo	393

## Ripristino del sistema operativo

### Informazioni SO su Win 10


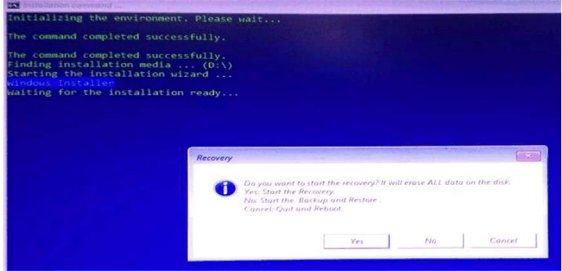
Windows® 10 dispone di due SKU (stock-keeping unit):

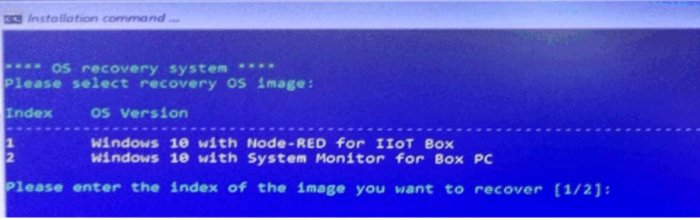
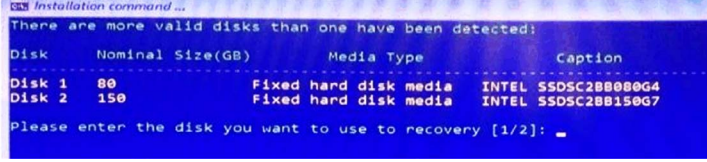
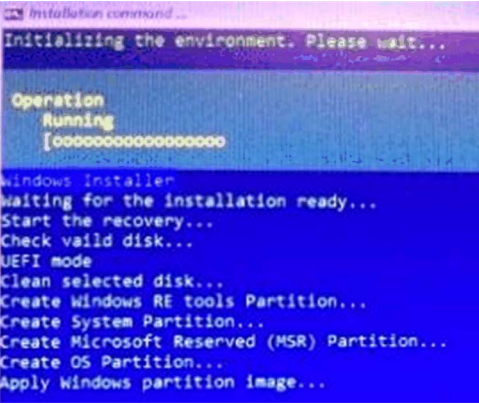
- HMI SKU (System monitor Standard).
- IloT SKU (Preinstallazione di Node-Red invece di System monitor Standard). Per ulteriori informazioni sul funzionamento, consultare System Monitor o IloT e Sicurezza informatica (vedi pagina 353).

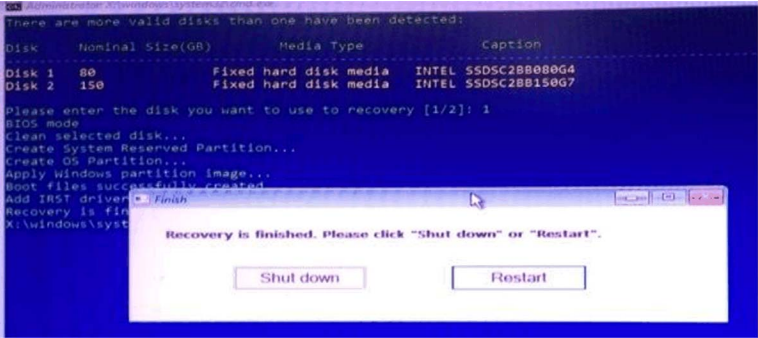
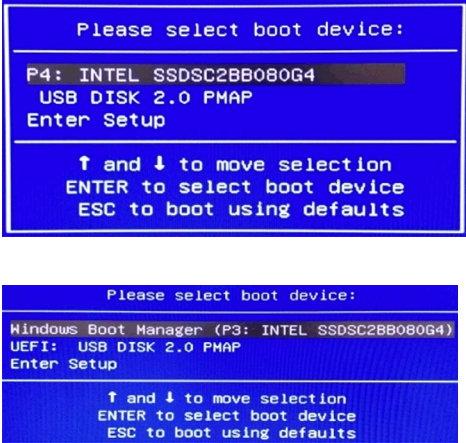
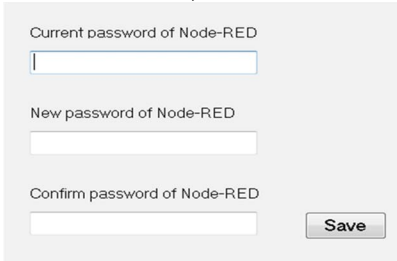
### Descrizione

Per accedere a software e documentazione, inserire la chiavetta di memoria USB nella porta USB e selezionare le cartelle di software o documentazione.

Utilizzare mouse e tastiera USB durante il processo seguente.

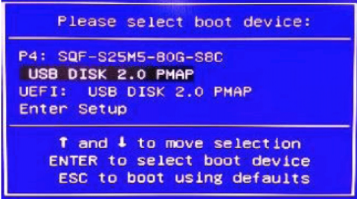
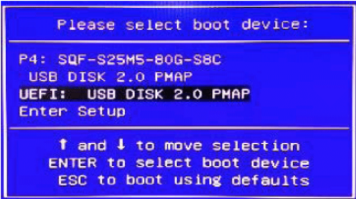
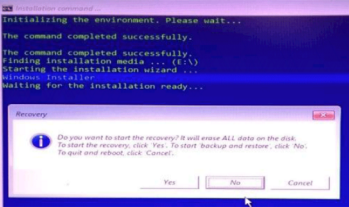
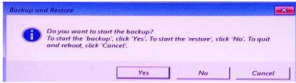
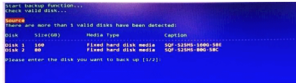
Passaggio	Azione
1	<p>Inserire la memoria USB nella porta USB e premere <b>F7</b> durante l'avvio del per selezionare il disco USB per l'avvio. Selezionare <b>USB DISK 2.0 PMAP</b> o <b>UEFI: USB DISK 2.0 PMAP</b>.</p> 
2	<p>Fare clic su <b>Yes</b> o premere <b>Invio</b> per continuare.</p> 

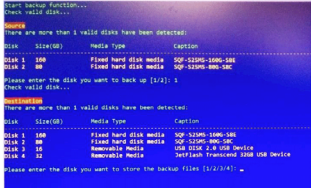
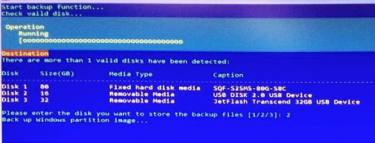

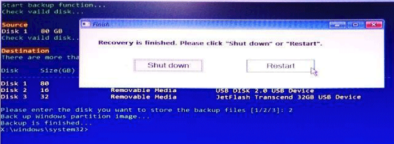
Passaggio	Azione
3	<p><b>Opzionale solo per Windows® 10:</b> se il sistema riconosce che si sta eseguendo il ripristino per i tipi di box PFXPP/ PFXPU/PFXPL2B5, PFXPL2B6/PFXPL2B1, PFXPL2B2, PFXPL2B3, PFXPL2B4, viene visualizzato un nuovo passaggio che chiede di selezionare quale versione del SO si desidera ripristinare.</p> <p>È possibile selezionare due versioni di SO. Una è <b>Node-Red per IIoT Box</b> (versione Node-Red); l'altra è <b>System Monitor for Box PC</b> (versione System Monitor). Leggere con attenzione il manuale utente in System Monitor e IIoT e Sicurezza informatica (<i>vedi pagina 353</i>) per stabilire quale versione di SO ripristinare.</p>  <pre> Installation command ...  **** OS recovery system **** Please select recovery OS image:  Index      OS Version ----- 1          Windows 10 with Node-RED for IIoT Box 2          Windows 10 with System Monitor for Box PC  Please enter the index of the image you want to recover [1/2]: </pre>
4	<p><b>Facoltativo:</b> se sono stati rilevati più dischi validi, scegliere quello da utilizzare. Occorre digitare il numero di disco, ad esempio: 1, 2..., e premere il tasto <b>Invio</b> per continuare.</p> <p><b>NOTA:</b> l'ordine dei dischi dipende dalle sequenze di connessione e dalla progettazione hardware.</p>  <pre> Installation command ...  There are more valid disks than one have been detected:  Disk  Nominal Size(GB)  Media Type  Caption ----- Disk 1  80                    Fixed hard disk media  INTEL SSDSC2B80B0G4 Disk 2  150                   Fixed hard disk media  INTEL SSDSC2B8150G7  Please enter the disk you want to use to recovery [1/2]: _ </pre>
5	<p>La funzione di <b>ripristino</b> si avvia automaticamente.</p>  <pre> Installation command ...  Initializing the environment. Please wait...  Operation Running [oooooooooooooooooooo]  Windows Installer waiting for the installation ready... Start the recovery... Check valid disk... UEFI mode Clean selected disk... Create Windows RE tools Partition... Create System Partition... Create Microsoft Reserved (MSR) Partition... Create OS Partition... Apply Windows partition image... </pre>

Passaggio	Azione
6	<p>Al termine del ripristino, fare clic su <b>Shut down</b> per terminare i processi di ripristino o fare clic su <b>Restart</b> per continuare.</p> 
7	<p>Riavviare e premere <b>F7</b> per selezionare questo disco come dispositivo di avvio. Selezionare il disco ripristinato.</p> 
8	<p>Completare le operazioni iniziali del SO. Prima del completamento, potrebbe riavviarsi 3 o 4 volte.</p>
9	<p><b>Facoltativo solo per Windows® 10:</b> se si seleziona la SKU IoT Node-RED al Passo 3, viene chiesto di cambiare la password Node-RED durante il ripristino. La password predefinita corrente di Node- RED è <b>NodeRed#0123</b>.</p> <p>Politica di modifica della password:</p> <ul style="list-style-type: none"> <li>● Le password devono avere almeno 12 caratteri</li> <li>● Le password non possono contenere il nome utente</li> <li>● Le password devono comprendere i quattro tipi di caratteri disponibili: lettere minuscole, lettere maiuscole, numeri e simboli. Il simbolo deve includere uno tra <b>[!@#\$\$%^&amp;*?_~]</b>.</li> </ul>  <p><b>NOTA:</b> se la password non rispetta i criteri precedenti, viene richiesto di inserire una nuova password fino al rispetto dei criteri.</p>

## Backup del sistema operativo

### Descrizione

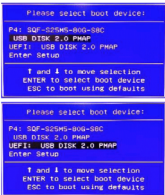
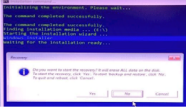
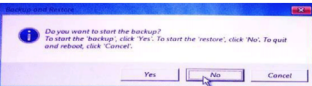
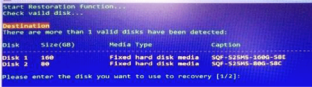
Passo	Azione
1	<p>Inserire la memoria USB nella porta USB e premere <b>F7</b> durante l'avvio del BIOS per selezionare il disco USB per l'avvio.</p> <p><b>NOTA:</b> Selezionare <b>USB DISK 2.0 PMAP</b> se si desidera utilizzare la modalità <b>Legacy</b>. Selezionare <b>UEFI: USB DISK 2.0 PMAP</b> se si desidera utilizzare la modalità <b>UEFI</b>.</p> <div style="display: flex; justify-content: space-around;">   </div>
2	<p>Fare clic su <b>No</b> per avviare <b>backup e ripristino</b>.</p> 
3	<p>Fare clic sul pulsante <b>Sì</b> per avviare il processo di backup.</p> 
4	<p>Opzionale: selezionare il disco per cui eseguire il backup (Sorgente). Occorre digitare il numero di disco, ad esempio: 1, 2, ..., e premere il tasto <b>Invio</b> per continuare.</p> <p><b>NOTA:</b> L'ordine dei dischi dipende dalle sequenze di connessione e dalla progettazione hardware.</p> 

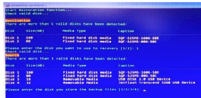
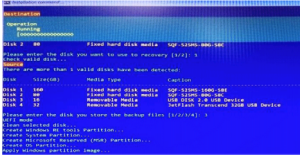
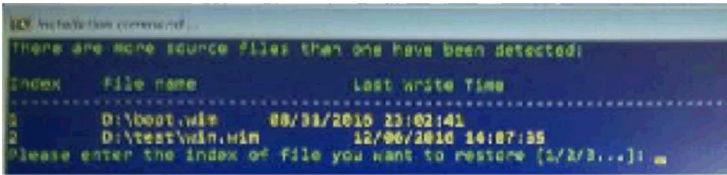
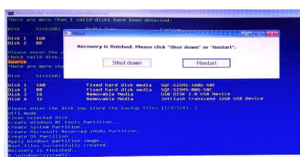
Passo	Azione
<p>5</p>	<p>Selezionare il disco in cui memorizzare il file di backup (Destinazione). Occorre digitare il numero di disco, ad esempio: 1, 2..., e premere il tasto <b>Invio</b> per continuare.</p> <p><b>NOTA:</b> Il numero di disco di origine e destinazione deve essere diverso.</p>  <p><b>Risultato:</b> il processo di backup si avvia.</p> 
<p>6</p>	<p>Immettere il nome del file di backup. Ad esempio, Windows. Il nome del file sarà Windows.wim.</p> 
<p>7</p>	<p>Al termine del backup, fare clic su <b>Shut down</b> per terminare i processi di backup o fare clic su <b>Restart</b> per continuare.</p> 



## Ripristino del sistema operativo

### Descrizione

Passo	Azione
1	<p>Inserire la chiavetta USB nella porta USB e premere <b>F7</b> durante l'avvio del BIOS per selezionare il disco USB per l'avvio.</p> <p><b>NOTA:</b> Selezionare <b>USB DISK 2.0 PMAP</b> se si desidera utilizzare la modalità <b>Legacy</b>. Selezionare <b>UEFI: USB DISK 2.0 PMAP</b> se si desidera utilizzare la modalità <b>UEFI</b>.</p> 
2	<p>Fare clic su <b>No</b> per avviare backup e ripristino.</p> 
3	<p>Fare clic sul pulsante <b>No</b> per avviare il processo di ripristino.</p> 
4	<p>Opzionale: selezionare il disco in cui ripristinare il file (Destinazione). Occorre digitare il numero di disco, ad esempio: 1, 2..., e premere il tasto <b>Invio</b> per continuare.</p> <p><b>NOTA:</b> Se viene rilevato un solo disco valido, il disco viene selezionato automaticamente. È possibile ignorare questo processo.</p> <p>L'ordine dei dischi dipende dalle sequenze di connessione e dalla progettazione hardware.</p> 

Passo	Azione
5	<p>Selezionare il disco in cui memorizzare il file di backup (Sorgente). Occorre digitare il numero di disco, ad esempio: 1, 2..., e premere il tasto <b>Invio</b> per continuare.</p> <p><b>NOTA:</b> Il numero di disco di origine e destinazione deve essere diverso.</p>  <p><b>Risultato:</b> il processo di ripristino si avvia.</p> 
6	<p>Se vi sono più file .wim in una partizione, occorre digitare l'indice del nome di file, ad esempio: 1,2..., e premere il tasto <b>Invio</b> per continuare.</p> 
7	<p>Al termine del ripristino, fare clic su <b>Shut down</b> per terminare i processi di ripristino o fare clic su <b>Restart</b> per continuare.</p> 

---

# Appendici

---



## Argomento di questo capitolo

Questa parte fornisce le appendici per i prodotti Box.

## Contenuto di questa appendice

L'appendice contiene i seguenti capitoli:

Capitolo	Titolo del capitolo	Pagina
A	Accessori	397
B	Servizio post-vendita	399



# Appendice A

## Accessori

### Accessori per il Box

#### Accessori disponibili

Gli accessori sono disponibili come opzioni. La tabella mostra l'elenco di accessori disponibili per il Box:

Codice	Descrizione
Interfacce	
PFXZPBMPR42P2	Interfaccia 2 RS 422/485 isolata
PFXZPBMPR44P2	Interfaccia 4 x RS-422/485
PFXZPBMPR24P2	Interfaccia 4 x RS-232
PFXZPBMPR22P2	Interfaccia 2 x RS-232 isolata
PFXZPBMPX16Y82	Interfaccia 16 x DI / 8 x DO e morsetteria e cavo da 2 m
PFXZPBMPAVI8	Interfaccia 8 x ingressi analogici
PFXZPBMPRE2	Interfaccia 1 x Ethernet Gigabit IEEE1588
PFXZPBMPPE2	Interfaccia 2 x Ethernet Gigabit PoE
PFXZPBMPPECATM2	EtherCAT (Master)
PFXZPBMPUS2P2	Interfaccia 2 x USB 3.0
PFXZPBMPCANM2	Interfaccia 2 x CANopen
PFXZPBMPPB2	Interfaccia 1 x Profibus DP master con NVRAM
PFXZPBPHMC2	Cellulare 3G: GPRS/GSM e antenna
PFXZPBPHAU2	Interfaccia audio per Celeron/Core i7
PFXZPBMPAU2	Interfaccia audio per Atom
PFXZPBMPTX2	Interfaccia - trasmettitore
PFXZPPDMPRX2	Interfaccia - ricevitore per modulo di visualizzazione
PFXZPPDMPTX2	Interfaccia - trasmettitore per modulo di visualizzazione
PFXZPBMPDV2	Interfaccia 1 x DVI-I
PFXZPBMPVGDV2	Interfaccia 2 x VGA e DVI-D
PFXZPBMP4GU2	Cellulare 4G per US e antenna
PFXZPBMP4GE2	Cellulare 4G per EU/Asia e antenna
PFXZPBMP4GJ2	Cellulare 4G per Giappone e antenna
PFXZPBTPM22	TPM 2.0 sicurezza informatica
Unità	
PFXZPBHDD502	HDD 500 GB
PFXZPBHDD1002	HDD 1 TB
PFXZPBSSD122	SSD 128 GB
PFXZPBSSD252	SSD 256 GB
PFXZPECFA162	CFast 16 GB
PFXZPSCFA322	CFast 32 GB

Codice	Descrizione
PFXZPBADHDD2	Adattatore per HDD/SSD per Celeron/Core i7
PFXZPEADHDD2	Adattatore disco per Atom
PFXZPEM262	M.2 64 GB per Atom
PFXZPEM2122	M.2 128 GB per Atom
PFXZPEM2252	M.2 256 GB per Atom
Accessori	
PFXZPBPUAC2	Modulo di alimentazione CA 100 W
PFXZPSPUAC2	Modulo di alimentazione CA 60 W
PFXZPBEUUPB2	Modulo UPS
PFXZPBCNDC2	Connettori di alimentazione CC (5 elementi)
PFXZPBCNAC2	Connettori di alimentazione CA (5 elementi)
PFXZPPAF12P2	Fermaglio di installazione (12 elementi)
PFXZPPDSP122	Foglio protettivo W12" (5 elementi)
CA7-DFS12-01	Foglio protettivo 12" (5 elementi)
PFXZPPDSP152	Foglio protettivo W15" (5 elementi)
CA3-DFS15-01	Foglio protettivo 15" (5 elementi)
PFXZPPDSP192	Foglio protettivo W19" (5 elementi)
PFXZPPDSP222	Foglio protettivo W22" (5 elementi)
PFXZPPWG122	Guarnizione per W12" (1 elemento)
PFXZPPWG123	Guarnizione per 12" (1 elemento)
PFXZPPWG152	Guarnizione per W15" (1 elemento)
PFXZPPWG153	Guarnizione per 15" (1 elemento)
PFXZPPWG192	Guarnizione per W19" (1 elemento)
PFXZPPWG222	Guarnizione per W22" (1 elemento)
PFXZPBADCVDPDV2	Convertitore DP-DVI
PFXZPBADVS02	Kit di montaggio VESA per 0 slot
PFXZPBADVS22	Kit di montaggio VESA per 2 slot
PFXZPP12ADVS2	Kit di montaggio VESA per W12"/12"
PFXZPBIUFAN2	Kit per VENTOLA
PFXZPBFTFAN2	Filtro VENTOLA (5 elementi)
PFXZPBADDR2	Adattatore guida DIN
PFXZPPDADDP2	Adattatore di visualizzazione (DP)
Cavi	
PFXZPBCBUP32	Cavo UPS 3 m (alimentazione e comunicazione)
PFXZPBCBDPDV32	Cavo di 3 m DP-DVI (tipo DVI-D)
PFXZPBCBDP52	Cavo DP-DP da 5 m
FP-US00	Cavo USB da 5 m
PFXZPBCB4G52	Cavo cellulare 4G 5 m

# Appendice B

## Servizio post-vendita

---

### Servizio postvendita

#### Informazioni

Per i dettagli sul servizio postvendita, far riferimento al nostr sito web

<http://www.pro-face.com/trans/en/manual/1001.html>







## Symbols

, descrizione interfaccia, *218*

## 0-9

16DI/8DO, descrizione interfaccia, *190*

4G, descrizione cellulare, *263*

8 ingressi analogici, descrizione interfaccia, *196*

## A

Accessori, *397*

Adattatore di visualizzazione, *50, 56*

Adattatore di visualizzazione e modulo di alimentazione CA, installazione, *133*

Adattatore di visualizzazione, dimensioni, *88*

Ambientali, caratteristiche, *75*

Audio, interfaccia, *231*  
caratteristiche, *231*

## B

Box Atom (HMIBMO), descrizione, *36*

Box Atom M.2, installazione scheda, *158*

Box Atom, descrizione HMI, *32*

Box Celeron e Core i7, descrizione PC, *41*

Box Celeron e Core i7, installazione scheda mini\_PCI/PCIe, *170*

Box Celeron e Core i7, scheda CFast, *165*

Box Celeron e Core i7, scheda mSATA, *167*

Box e modulo di alimentazione CA, installazione, *126*

Box, dimensioni, *78*

## C

CA, descrizione modulo di alimentazione, *123*

CANopen, descrizione interfaccia, *224*

Caratteristiche, *68, 72*

Cavo di alimentazione CC  
Collegamento, *120*

Cellulare, descrizione, *259*

Certificazioni, *19*

Contenuto della confezione, *28*

## D

Dimensioni

modulo di visualizzazione, *81*

## E

Ethernet IEEE, descrizione interfaccia, *212*

Ethernet PoE, descrizione interfaccia, *215*

## I

Installazione, *91, 95*

Modulo di visualizzazione e Adattatore di visualizzazione, *105*

Installazione interfaccia opzionale, *181*

Interfaccia seriale  
assegnazione pin, *150*

Introduzione, *90*

## M

Manutenzione, *385*

Messa a terra, *116*

Mini PCIe - interfaccia adattatore di visualizzazione, descrizione, *239*

## P

Pericolose, installazione in aree - Per USA e Canada, *21*

Prima accensione, *111*

Procedura di reinstallazione, *384*

Profibus DP, descrizione interfaccia, *228*

Pulizia, *385*

## R

RS-232, RS-422/485, descrizione interfaccia, *202*

## S

Sicurezza informatica, descrizione modulo, *277*

Standard, *19*

System Monitor  
interfaccia, *322*

## U

UPS, modulo, *139*

USB, descrizione interfaccia, *236*

## V

Ventola, installazione kit, *178*

VGA e DVI, descrizione interfaccia, *244*