

GP4000H シリーズ ハードウェアマニュアル

GP4000H-MM01-JA-PDF_05
05/2022

本書の情報には本書に記載された製品についての一般的説明および性能の技術特性が含まれません。本書は、お客様の特定の用途に対する本製品の適合性または信頼性を確約するために作成されたものではありません。お客様またはインテグレーター様は自らの責任で、関連する特定の用途またはその使用に関する本製品のリスク分析、評価、および試験を完全かつ適切に行なってください。シュナイダーエレクトリック社あるいは系列会社（以下、シュナイダーエレクトリックと称します）は、本書に記載された情報の誤用に対して一切の責任を負いかねますので、あらかじめご了承ください。本書の内容について改善点や修正点の提案がある場合、また何らかの誤りを発見した場合には、弊社までご連絡ください。

媒体の如何を問わず本書の内容の一部およびすべてを、シュナイダーエレクトリックの書面の明示による許可なしに、個人または非商業的使用以外の目的で複製することを禁じます。また、本書およびその内容へリンクを張ることを禁じます。シュナイダーエレクトリックは、使用者自身の責任において「現状有姿」のまま閲覧する非独占的権利を除き、本書およびその内容の個人または非商業的使用に対して、いかなる権利またはライセンスを許諾しません。その他著作権も所有しており、無断複写、転載を禁じます。

本製品を設置して使用する際には、関連する州、地域、地区の安全規定をすべて順守する必要があります。安全のため、また、記録されたシステムデータの適合性を確保するため、部品の修理は製造業者にお任せください。

装置を技術的な安全要件がある用途に使用する場合、関連する指示に従ってください。

シュナイダーエレクトリックのハードウェア製品には必ず、シュナイダーエレクトリック製のソフトウェアまたは承認されたソフトウェアをご使用ください。この指示に従わない場合、人的損害、物的損害、また不適切な動作が生じる可能性があります。

この情報に従わない場合、人的損害や装置の損傷を招くおそれがあります。

Copyright © 2022.05 Schneider Electric Japan Holdings Ltd. All Rights Reserved.



目次

	安全に関する使用上の注意	5
	本書について	7
第 1 章	概要	11
	型式番号	12
	梱包内容	13
	認証および規格	14
	FCC 規格について - 米国向け	16
第 2 章	接続可能な機器	17
	システム構成図	18
	オプション機器一覧	19
第 3 章	各部名称とその機能	21
	各部名称とその機能	22
	LED 表示	24
第 4 章	仕様	25
4.1	一般仕様	26
	電氣的仕様	27
	環境仕様	28
	設置仕様	29
4.2	機能仕様	30
	表示仕様	31
	メモリー、時計、タッチパネル	32
4.3	インターフェイス仕様	33
	インターフェイス仕様	34
	インターフェイス接続	36
	専用ケーブル用インターフェイス	37
	シリアルインターフェイス	39
	非常停止スイッチ / 停止スイッチ	41
	3 ポジションオペレーションスイッチ	42
	キースイッチ	43
	DC 電源ケーブル接続方法	44
	電源供給時の注意事項	45
	接地	47
第 5 章	外観図と各部寸法図	49
	外観図	50
	停止スイッチガードつき外観図	52
第 6 章	取り付けと配線	53
6.1	本製品の固定	54
	概要	55
	ハンドストラップ	56
	ネックストラップ	57
	壁掛け用アダプター	58
6.2	専用ケーブルの取り付け / 取り外し	59

	概要	60
	専用ケーブルの取り付け	61
	専用ケーブルの取り外し	62
6.3	停止スイッチガードの取り付け	63
6.4	ファンクションスイッチ着せ替えシートの取り替え	64
6.5	SD カードの挿入 / 取り外し	65
	概要	66
	SD カードの挿入	67
	SD カードの取り外し	69
	SD カードのバックアップ	70
第 7 章	保守	71
	通常の手入れ	72
	定期点検	73
	バックライトの交換	74
	アフターサービス	75

安全に関する使用上の注意



重要な情報

お断り

本書をよくお読みいただき、装置の正しい取り扱いと機能を十分ご理解いただいた上で、設置、操作、保守を行ってください。本書および装置には以下の表示が使われています。これらは潜在的な危険を警告したり、手順を明確化あるいは簡素化する情報について注意を呼びかけるものです。



この記号が「危険」または「警告」安全ラベルに追加されると、電気的な危険が存在し、指示に従わないと人身傷害の危険があることを示します。



安全警告記号です。人的傷害の危険性があることを警告します。この記号の後に記載された安全に関する情報に従って、人的傷害や死亡の危険性を回避してください。

危険

危険は、危険が生じる可能性のある状況を示します。回避しないと、死亡や重傷を招きます。

警告

警告は、危険が生じる可能性のある状況を示します。回避しないと、死亡や重傷を招くおそれがあります。

注意

注意は、危険が生じる可能性のある状況を示します。回避しないと、軽傷を招くおそれがあります。

注記

この表示は、指示に従わないと物的損害を負う可能性があることを示します。

以下の点に注意してください。

電気装置の設置、操作、サービス、および保守は有資格者のみが行うことができます。定められた範囲外の使用によって生じた結果については、シュナイダーエレクトリックは一切の責任を負いかねます。

有資格者とは、電気装置の構造および操作ならびに設置に関する技術と知識を持ち、関連する危険性を認識して回避するために安全トレーニングを受けた人を指します。

本書について



概要

本書の適用範囲

このマニュアルでは、本製品の使用方法を説明します。

有効性に関する注意

本書は本製品を対象として書かれています。

本書で説明する装置の技術的特性については、<https://www.proface.co.jp/> でオンラインでもご確認いただけます。

本書に記載された特性は、明確性と正確性を確保するため継続的に更新されています。ご使用のパソコン上のマニュアルとオンラインで入手した情報に違いがある場合、オンライン情報の方を参照してください。

登録商標

Microsoft と Windows は米国およびその他の国の Microsoft Corporation における登録商標です。

本書に記載の製品名は、それぞれの権利者の登録商標である場合があります。

関連マニュアル

ソフトウェアマニュアルなど、本製品に関連するマニュアルは、弊社サポート専用サイト (<https://www.pro-face.com/trans/ja/manual/1001.html>) からダウンロードできます。

安全に関する重要な情報

定められた範囲外の方法で装置を使用した場合、装置の保護性能が損なわれることがあります。

危険

感電、爆発、閃光アークの危険性

- システムのカバーまたは部品を取り外す前、および付属品、ハードウェア、またはケーブルの取り付け / 取り外しの前に、装置のすべての電源を外してください。
- 本製品および電源供給元の両方から電源ケーブルを外してください。
- 電源オフの確認は、必ず正しい定格の電圧検出装置を使用し、電源が供給されていないことを確認してください。
- 本製品に電源を入れる前に、システム内のすべてのカバーおよび部品を取り付けて固定してください。
- 本製品を使用する際には、必ず指定の電圧をご使用ください。本製品は 24 Vdc の電源を使用するように設計されています。電源を入れる前に、デバイスに DC 電源が供給されているかを常に確認してください。

上記の指示に従わないと、死亡または重傷を負うことになります。

重要な警告表示およびシステム機能には、独立した冗長性のある保護ハードウェアか、機械的インターロックが必要です。

本製品の電源をいったん切って再投入する場合は、10 秒以上待ってから再度電源を入れてください。電源を切つてすぐに立ち上げると、適切に稼働しない場合があります。

本製品が何らかの原因で動作しなくなった場合（例：バックライトが点灯しない）、機能状態を確認するのが困難になったり不可能になることがあります。緊急停止等、速やかに実行しないと危険を引き起こす可能性のある機能は、必ず本装置から独立させて設置してください。機械制御システムの設計では、バックライトが動作しなくなる可能性、オペレータが機械を制御できなくなる可能性、または機械の制御で誤操作をする可能性を考慮する必要があります。

警告

制御不能

- 制御手法の設計者は制御パスの障害モードが発生するおそれを考慮する必要があり、特定の重要制御機能については、パス障害の最中および終了後に安全な状態を実現するための方策を準備しておく必要があります。重要制御機能の例としては、緊急停止、オーバートラベル停止、停電、および再起動があります。
- 重要制御機能に対しては、別のまたは冗長性のある制御パスを用意してください。
- システム制御パスには、通信リンクが含まれることがあります。予期しないリンクの転送遅れや障害について考慮する必要があります。
- あらゆる事故防止規制および地元の安全性ガイドラインを遵守してください。
- 運用を開始する前に、各実装について、正しく動作するかどうかを個別に十分にテストする必要があります。
- 機械制御システムの設計では、非常停止スイッチが動作しなくなる可能性、ケーブル切断により制御ラインが機能しなくなる可能性、バックライトが動作しなくなる可能性、オペレータが機械を制御できなくなる可能性、または機械の制御で誤操作をする可能性を考慮する必要があります。

上記の指示に従わないと、死亡、重傷、または物的損害を負う可能性があります。

詳細については、NEMA ICS 1.1 (最新版) の『Safety Guidelines for the Application, Installation, and Maintenance of Solid State Control』と、NEMA ICS 7.1 (最新版) の『Safety Standards for Construction and Guide for Selection, Installation and Operation of Adjustable-Speed Drive Systems』、またはお客様の特定の区域に適用される同等の規制を参照してください。

警告

装置の意図しない動作

本製品の利用には制御システムの設計やプログラミングに関する専門技術が必要です。本製品のプログラミング、据え付け、改造、使用ができるのはこうした専門技術を持つ人のみとします。

地方および国のすべての安全規定・基準に従ってください。

上記の指示に従わないと、死亡、重傷、または物的損害を負う可能性があります。

警告

装置の意図しない動作

- 本製品は、モーターの始動 / 停止や電源の切り離しのような重要なシステム機能の制御装置としては使用しないでください。
- 本製品をデバイスの過熱や過電流の通知などの重要な警告を行う装置として使用しないでください。
- 必ず本製品とともに提供されているソフトウェアをご使用ください。他のソフトウェアをご使用になる場合は、十分な動作確認と安全確認を行ってください。

上記の指示に従わないと、死亡、重傷、または物的損害を負う可能性があります。

▲ 注意**怪我のおそれ**

- 本製品を落下させたり物にぶついたりしないでください。
- 通信ケーブルに足をかけないように十分ご注意ください。

上記の指示に従わないと、傷害または物的損害を負う可能性があります。

以下の特性は液晶パネルに特有の基本特性で、故障ではありません。

- 液晶ディスプレイの画面を視野角外から見ると、表示内容の明るさにムラが生じたり見え方が変わることがあります。液晶パネルにクロストーク（表示延長上の影）が現れる場合があります。
- 液晶ディスプレイの画素には細かい斑点（黒点、輝点）が生じる場合があります、カラーディスプレイは時間の経過と共に色が変わって見えることがあります。
- 同一画面を長時間表示していると表示されていたものが残像として残ることがあります。

▲ 注意**目と肌の重傷**

液晶ディスプレイの内部には、刺激性のある液状の物質が含まれています。

- 液状の物質が直接皮膚に触れないようにしてください。
- 破損したり、液体漏れを起こしたディスプレイを扱う場合は手袋を使用してください。
- 液晶パネルの周辺で先端が鋭利な物体や工具を使用しないでください。
- 液晶パネルは丁寧に取扱い、パネル材に穴、破裂や亀裂を起こさないようにしてください。
- 破損により液体が流出し皮膚に付着した場合は、すぐに流水で15分以上洗浄してください。また、目に入った場合は、すぐに流水で15分以上洗浄した後、医師に相談してください。

上記の指示に従わないと、傷害または物的損害を負う可能性があります。

注記**機器の損傷**

同一画面を長時間表示せず、表示画面を周期的に切り替えてください。

上記の指示に従わないと、物的損害を負う可能性があります。

サイバーセキュリティベストプラクティス

本製品を保護し安全性を維持するために、サイバーセキュリティのベストプラクティスを実践することをお勧めします。記載の推奨事項を実践していただくことで、お客様のサイバーセキュリティリスクを減らすことが期待できます。ベストプラクティスについては、次のURLを参照してください。

<https://www.pro-face.com/trans/ja/manual/1087.html>

第 1 章

概要

この章について

この章には次の項目が含まれています。

項目	参照ページ
型式番号	12
梱包内容	13
認証および規格	14
FCC 規格について - 米国向け	16

型式番号

シリーズ名		機種名	型式一覧 ^{*1}
GP4000 シリーズ	GP4000H シリーズ	GP-4311HT	PFXGP4311HTAD
			PFXGP4311HTADER
			PFXGP4311HTADERK
			PFXGP4311HTADEYK
			PFXGP4311HTADEGK

*1 型式の末尾に英数字が付加される場合があります。

型式番号の構成

以下に、型式番号の構成を説明します。

桁	1	2	3	4	5	6	7	8	9	10	11	12	13
	P	F	X	(モデル)	(シリーズ)	(サイズ)	(解像度)	(タイプ)	(LCD)	(タッチパネル)	(電源)		
				GP	4:GP4000 シリーズ	3:5.7 型	11:VGA	H: Handy	T:TFT カラー LCD	A: アナログ	D: 24 Vdc		

14...16
(スイッチ)
なし: 停止スイッチ、キースイッチなし ER: 非常停止スイッチ (赤色) 付き、キースイッチなし ERK: 非常停止スイッチ (赤色) およびキースイッチ付き EYK: 停止スイッチ (黄色) およびキースイッチ付き EGK: 停止スイッチ (灰色) およびキースイッチ付き

グローバルコードについて

弊社製品すべてに全世界共通型式としてグローバルコードが設定されています。製品型式とグローバルコードの対比は下記 URL を参照してください。

<https://www.pro-face.com/trans/ja/manual/1003.html>

梱包内容

梱包箱には以下のものが入っています。ご使用前に必ず確認してください。

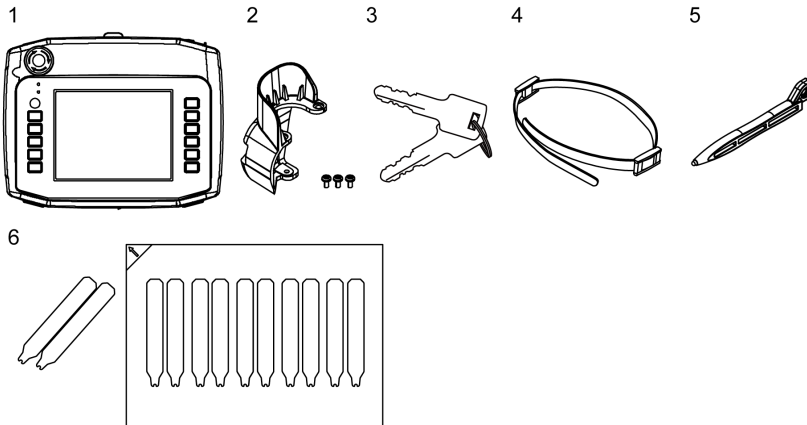
万一破損や部品不足がありましたら、直ちに弊社カスタマーケアセンターまでご連絡ください。

警告

装置の意図しない動作

破損した製品や付属品は使用しないでください。

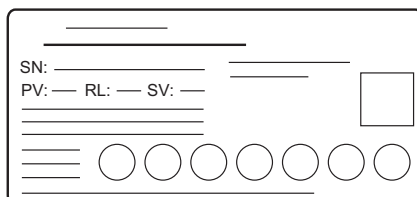
上記の指示に従わないと、死亡、重傷、または機器の損傷を負う可能性があります。



- 1 GP4000H シリーズ (本製品) : 1
- 2 停止スイッチガード: 1、取り付けネジ: 3
(非常停止スイッチ / 停止スイッチ搭載機種のみ)
- 3 キー: 2
(キースイッチ搭載機種のみ)
- 4 ハンドストラップ: 1
- 5 タッチペン: 1 (本体に装着)
- 6 ファンクションスイッチ着せ替えシート (2枚1セット): 1セット (本体に装着)、5セット (交換用)
- 7 コネクターカバー: 1 (本体に装着)
- 8 GP4000H シリーズ取扱説明書: 1
- 9 安全に関する使用上の注意: 1
- 10 Emergency Stop Switch Instruction Sheet: 1

リビジョンについて

製品のバージョン (PV)、リビジョンレベル (RL)、およびソフトウェアのバージョン (SV) は製品のラベルで確認できます。



認証および規格

注記：以下に記載している規格には、本製品でまだ取得していないものも含まれます。現時点で本製品が実際に取得している規格については、製品マーキングもしくは下記 URL にてご確認ください。

<https://www.pro-face.com/trans/ja/manual/1002.html>

機関による認証

本製品は第三者独立評価指定機関による試験、審査を受けており、以下の規格に適合することが認証されています。認証機関による本製品の認証

- Underwriters Laboratories Inc.、UL61010-2-201 および CSA C22.2 N° 61010-2-201、Industrial Control Equipment (産業用制御機器)
- EAC 認証 (ロシア、ベラルーシ、カザフスタン)

適合規格

ヨーロッパ：

CE

- 低電圧指令 (2014/35/EU)
- EMC 指令 (2014/30/EU)
 - プログラマブルコントローラ：EN61131-2
 - EN61000-6-4
 - EN61000-6-2

オーストラリア

- RCM
 - EN61000-6-4

韓国

- KC
 - KN11
 - KN61000-6-2

その他の規格

以下の追加規格への対応も自主的に確認しています。追加で実施したテストとそのテスト基準については、設置仕様 (29 ページ参照) に記載しています。

適合規制

本製品は、工場等のシステムに組み込んで使用することを基本とした装置です。本製品をシステムに組み込んだ場合、その設置環境や輸送の条件において、システムとして以下のような規制等に準拠する必要があります。

- WEEE 指令 (2012/19/EU)
- RoHS 指令 (2011/65/EU)
- 中国 RoHS (SJ/T 11364)
- REACH 規則 (EC 1907/2006)

欧州 (CE) 컴플라이언스

本書に記載された製品は、関連マニュアルに定められたとおりに、明確に対象とされたアプリケーションを使用し、承認されたサードパーティー製品に接続して使用した場合、電磁両立性および低電圧に関する欧州指令 (CE マーキング) に適合しています。

KC 마크사용자안내문

기종별	사용자안내문
A급 기기 (업무용 방송통신기자재)	이 기기는 업무용(A급) 전자파적합기기로서 판매자 또는 사용자는 이 점을 주의하시기 바라며, 가정외의 지역에서 사용하는 것을 목적으로 합니다.

FCC 規格について - 米国向け

FCC の電波干渉に関する情報 (FCC Radio Interference Information)

本製品は、連邦通信委員会 (FCC: Federal Communications Commission) 規定の Part 15 に基づく Class A デジタル装置の制限に適合していることが試験により実証済みです。これらの制限は、商業や工業、ビジネス環境で装置を使用する場合に有害な干渉が起きるのを防止するために定められています。本製品は高周波エネルギーを発生、使用、および放射する可能性があるため、指示に従って設置および使用しない場合、無線通信に干渉を引き起したり干渉を受けたりする可能性があります。用途における電磁干渉を最小限に抑えるため、以下の 2 つの規則に従ってください。

- 本製品は、周囲の装置に干渉を及ぼす量の電磁波エネルギーを放射しない方法で設置および操作してください。
- 周囲の装置が発生する電磁波エネルギーが本製品の動作に干渉しないように、本製品を設置してテストしてください。
- 適合性に責任をもつ当事者が明示的に承認していない変更や改造を行うと、ユーザーが本製品を使用する権利が無効になる場合があります。

第 2 章

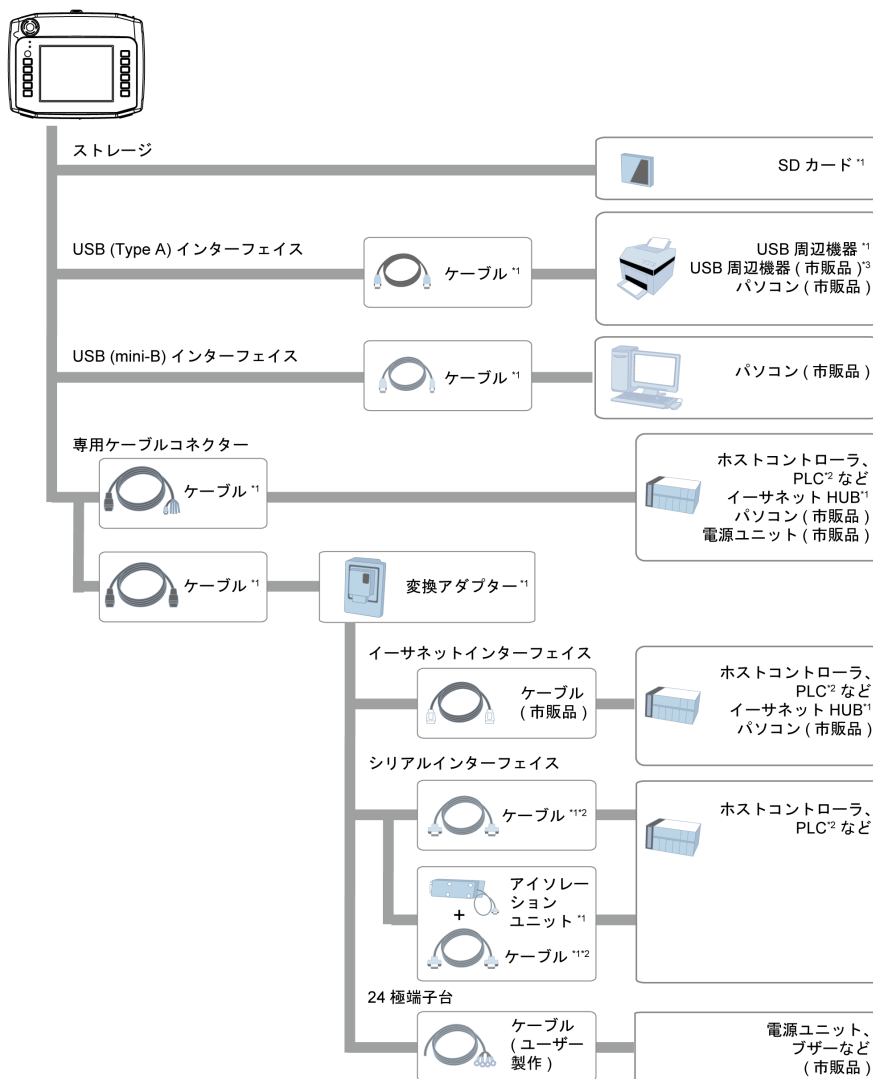
接続可能な機器

この章について

この章には次の項目が含まれています。

項目	参照ページ
システム構成図	18
オプション機器一覧	19

システム構成図



*1 オプション機器一覧 (19 ページ) 参照。

*2 各種ホストなど接続相手との接続方法については、ご使用の画面作成ソフトウェアの機器接続マニュアルをご確認ください。

*3 対応する機種については、弊社サポート専用サイト (<https://www.pro-face.com/trans/ja/manual/1001.html>) をご覧ください。

オプション機器一覧

各種ホストなど接続相手との接続方法については、ご使用の画面作成ソフトウェアの機器接続マニュアルを参照ください。

品名		型式	内容
USB (Type A) インターフェイス	USB 転送ケーブル (2m) ^{*1}	CA3-USBCB-01	画面作成ソフトウェアで作成した画面データを本製品に USB を使用してダウンロードするためのケーブル
	USB ケーブル (5m) ^{*1}	FP-US00	USB プリンタ (TYPE-B) 接続用ケーブル
USB (mini-B) インターフェイス	USB データ転送ケーブル (USB Type A/mini-B) (1.8m)	ZC9USCBMB1	パソコン (USB Type A) から本製品 (USB mini-B) へ画面データを転送するケーブル
専用ケーブル用インターフェイス	GP3000H 専用ハードケーブル 10m コネクターなし	GP3000H-CBLH-10M	各種ホストなどの外部機器と本製品との間で通信を行う際のインターフェイスケーブル ヘビーデューティタイプ COMMONモードフィルター付き
	GP3000H 専用ソフトケーブル 3m コネクターなし	GP3000H-CBLS-3M	
	GP3000H 専用ソフトケーブル 5m コネクターなし	GP3000H-CBLS-5M	
	GP3000H 専用ソフトケーブル 10m コネクターなし	GP3000H-CBLS-10M	各種ホストなどの外部機器と本製品との間で通信を行う際のインターフェイスケーブル 標準タイプ COMMONモードフィルター付き
	GP3000H 専用ハードケーブル 10m コネクター付き	GP3000H-CBLHD-10M	
	GP3000H 専用ソフトケーブル 3m コネクター付き	GP3000H-CBLSD-3M	GP3000H 用変換アダプターと本製品を接続するためのケーブル 標準タイプ
	GP3000H 専用ソフトケーブル 5m コネクター付き	GP3000H-CBLSD-5M	
	GP3000H 専用ソフトケーブル 10m コネクター付き	GP3000H-CBLSD-10M	
	GP3000H 専用変換アダプター	AGP3000H-ADPCOM-01	
SD メモリーカード		PFXZCBSD4GC41	SD メモリーカード (4 GB、CLASS 4)
画面保護シート		PFXZCBDS61	表示面の保護及び防汚用の使い捨てシート (1 バック 5 枚入り)
UV 保護シート		PFXZCFUV61	紫外線や汚れから表示面を保護するためのシート
ネックストラップ		GP2000H-STRAP11	本製品を首に掛けて操作するためのストラップ

品名	型式	内容
壁掛け用アダプター	GP3000H-WMA-01	本製品を市販のアームやパネルなどに取り付ける際の金具

*1 ご使用の画面作成ソフトウェアでの対応状況をご確認ください。

メンテナンスオプション

品名	型式	内容
タッチペン	CA7-TPPEN/ALL-01	画面操作用のタッチペン (5 本)
ハンドストラップ	GP3000H-HS-01	手に持って操作するためのストラップ
停止スイッチガード	GP3000H-EMGD-01	誤作動防止ガード
ファンクションスイッチ着せ替えシート	GP3000H-DUPS-01	ファンクションスイッチ部のイメージ変更用の着せ替えシート (1 枚 5 セット × 5 枚入り)

GP3000H 専用変換アダプターのオプション

品名	型式	内容
RS-232C アイソレーションユニット	CA3-ISO232-01	各種ホストと変換アダプターを絶縁して接続するためのユニット RS-232C/RS-422 切替
インダストリアル HUB	SPIDER8TX-PRO	産業用イーサネット HUB

GP3000H 専用変換アダプターのメンテナンスオプション

品名	型式	内容
防滴パッキン	GP3000H-WPGADP-01	制御盤に変換アダプターを取り付ける時のパッキン

第 3 章

各部名称とその機能

この章について

この章には次の項目が含まれています。

項目	参照ページ
各部名称とその機能	22
LED 表示	24

各部名称とその機能

GP-4311H	
正面図	
上面図	
右側面図 / 背面図	

A: 非常停止スイッチ / 停止スイッチ (41 ページ参照)

B: ステータス LED (POWER) (24 ページ参照)

C: オペレーション LED (O.P.) (24 ページ参照)

D: オペレーションスイッチ

画面作成ソフトウェアでオペレーションスイッチの機能を有効に設定している場合、このスイッチを押している間、タッチパネルやファンクションスイッチからの入力を受け付けます。詳細はご使用の画面作成ソフトウェアのマニュアルを参照してください。

E: ファンクションスイッチ (11 個)

画面作成ソフトウェアにて設定します。詳細はご使用の画面作成ソフトウェアのマニュアルを参照してください。

F: メンテナンスカバー

- G:** キースイッチ (43 ページ参照)
- H:** USB (Type A) インターフェイス
- I:** SD カードインターフェイス
- J:** USB (mini-B) インターフェイス
- K:** 3 ポジションオペレーションスイッチ (42 ページ参照)
- L:** ネックストラップ取り付け穴
- M:** 壁掛け用ハンガー

一時的に本製品を壁に掛けるためのハンガーです。相手側には次のようなパネルと、フックまたはネジの使用を推奨します。

パネル	パネル厚範囲 : 1 ~ 1.6 mm (0.04 ~ 0.06 in) ^{*1} パネル幅 : 14 mm (0.55 in) 以上
フック	直径 7 mm (0.27 in) 以下の棒状または S 字型フック
ネジ	ネジ頭直径 7 mm (0.27 in) 以下の M4 ナベ小ネジ

*1 パネル厚範囲であっても、パネルの材質、大きさによっては本製品や接続機器の取り付け位置によりパネルが反る場合があります。パネルの反りを防止するためには、補強板をつけることも有効です。

- N:** SD カードアクセス LED (24 ページ参照)
- O:** タッチペン
- P:** 壁掛け用アダプター取り付け穴
専用の壁掛け用アダプター (別売) を取り付けすることで、本製品をパネルや市販のアームに固定することができます。
- Q:** ハンドストラップ取り付け穴
- R:** ファンクションスイッチ着せ替えシート挿入口 (カバー付き)
- S:** 専用ケーブル用インターフェイス (コネクターカバー付き) (37 ページ参照)

LED 表示

ステータス LED

電源を入れると、通常 LED のステータス表示は、赤色点灯 > 橙色点滅 > 緑色点灯になります。

色	状態	HMI 動作	ロジックプログラム動作 ^{*1}
緑色	点灯	オフライン	-
		運転中	RUN
	点滅	運転中	STOP
	ホタル点灯 ^{*1}	バックライト消灯時 (スタンバイモード)	
橙色	点滅	ソフトウェア起動中	
赤色	点灯	電源投入時	
	点滅	運転中	メジャー異常
-	消灯	無通電時	

*1 ご使用の画面作成ソフトウェアの対応状況をご確認ください。

オペレーション LED

色	状態	動作
緑色	点灯	オペレーションスイッチが ON の状態
-	消灯	オペレーションスイッチが OFF の状態

SD カードアクセス LED

色	状態	動作
緑色	点灯	SD カードにアクセス中
-	消灯	SD カードが挿入されていないか、アクセスされていない

第 4 章

仕様

この章について

この章には次のセクションが含まれています。

セクション	項目	参照ページ
4.1	一般仕様	26
4.2	機能仕様	30
4.3	インターフェイス仕様	33

4.1 一般仕様

このセクションについて

このセクションには次の項目が含まれています。

項目	参照ページ
電氣的仕様	27
環境仕様	28
設置仕様	29

電氣的仕様

電 氣 仕 様	定格電圧	24 Vdc
	電圧許容範囲	19.2...28.8 Vdc
	許容瞬時停電時間	10 ms 以下
	最大消費電力	12 W 以下
		外部機器への供給電源なしの場合
突入電流	35 A 以下	
絶縁耐力		500 Vac、20 mA 1 分間 (充電部端子と FG 端子間)
絶縁抵抗		500 Vdc、10 MΩ 以上 (充電部端子と FG 端子間)

環境仕様

本製品は指定された条件に適合した場所で使用および保管してください。

注記：本製品のオプション品を使用する場合は、本製品に適用される特殊な状況や注意事項に対して仕様を確認してください。

物理的環境	使用周囲温度	0...40 °C (32...104 °F)
	保存周囲温度	-20...60 °C (-4...140 °F)
	使用および保存周囲湿度	10%...90% RH (結露のないこと、湿球温度 39 °C [102.2 °F] 以下)
	じんあい	0.1 mg/m ³ (10 ⁻⁷ oz/ft ³) 以下 (導電性塵埃のないこと)
	汚染度	汚染度 2
	腐食性ガス	腐食性ガスのないこと
	耐気圧 (使用高度)	800...1,114 hPa (海拔 2,000 m [6,561 ft] 以下)
機械的稼働条件	耐振動	JIS B 3502、IEC/EN 61131-2 準拠 5...9 Hz 片振幅 : 3.5 mm (0.14 in) 9...150 Hz 定加速度 : 9.8 m/s ² X、Y、Z 各方向 10 サイクル (約 100 分間)
	耐衝撃性	JIS B 3502、IEC/EN 61131-2 準拠 147 m/s ² 、X、Y、Z の方向に各 3 回
	落下	JIS B 3502、IEC61131-2 準拠 (1.0 m 落下、2 回)
電氣的稼働条件	耐ノイズ	ノイズ電圧 : 1,000 VP-P パルス幅 : 1 μs 立ち上がり時間 : 1 ns (ノイズシミュレータによる)
	耐静電気放電	接触放電法 : 6 kV (IEC/EN 61000-4-2 レベル 3)

⚠ 注意

機器の不作動

- 薬品が気化し空気中に存在している場所や、薬品が付着する場所での製品の使用および保管は避けてください。薬品とは次を指します。A) 酸・アルカリ・その他塩類：腐食による故障、B) 有機溶剤類：火災
- パネルケースの内部に水や液状のもの、金属、結線の切れ端が入らないようにしてください。

上記の指示に従わないと、負傷または機器の損害を負う可能性があります。

設置仕様

接地	機能接地 : D 種接地 (SG-FG 共通)
冷却方式	自然空冷
保護構造 *1	保護 : IP65F 相当 *2
外形寸法 (W x H x D)	224 x 178.3 x 87.8 mm (8.82 x 7.02 x 3.46 in): 非常停止スイッチまたは停止スイッチなし 224 x 178.3 x 107.7 mm (8.82 x 7.02 x 4.24 in): 非常停止スイッチまたは停止スイッチ付き 外観図 (49 ページ) を参照してください。
質量	910 g 以下 (ケーススイッチ未搭載機種、本体のみ) 960 g 以下 (ケーススイッチ搭載機種、本体のみ)

*1 当該試験条件で適合性を確認していますが、あらゆる環境での使用を保証しているものではありません。特に試験に規定されている油であっても、長時間にわたり噴霧状態に本製品がさらされている場合や極端に粘度の低い切削油にさらされている場合などは、フロント部のシートのはがれにより油の侵入が発生することがあります。その場合は、別途対策が必要となります。

また、規定外の油でも同様の侵入やプラスチックが変形することがあります。本製品を使用する前にあらかじめご使用の環境をご確認ください。

*2 ご使用の製品のバージョン (PV) が「01」の場合は、IP65 相当です。バージョンは製品のラベルをご確認ください。(13 ページ参照)

注記 : IP65F は UL 認証には該当しません。

⚠ 注意

機器の損傷

- 本製品に油がこびり付かないようにしてください。
- 本製品のディスプレイを過剰な力や硬いもので押さないでください。
- タッチパネルはシャープペンやドライバーの先などの尖ったもので押さないでください。

上記の指示に従わないと、傷害または物的損害を負う可能性があります。

⚠ 注意

機器の損傷

機器を直射日光にさらさないでください。

上記の指示に従わないと、傷害または物的損害を負う可能性があります。

注記

仕様に定められていない機器の保管と使用について

- 本製品は仕様に定める温度範囲内の場所に保管してください。
- 本製品の通気孔を塞がないでください。

上記の指示に従わないと、物的損害を負う可能性があります。

4.2 機能仕様

このセクションについて

このセクションには次の項目が含まれています。

項目	参照ページ
表示仕様	31
メモリー、時計、タッチパネル	32

表示仕様

表示デバイス	TFT カラー LCD
表示サイズ	5.7 型
解像度	640 x 480 ドット
有効表示寸法 (W x H)	115.2 x 86.4 mm (4.54 x 3.4 in)
表示色・階調	65,536 色 (ブリンクなし) / 16,384 色 (ブリンクあり) 表示色・階調の詳細については、ご使用の画面作成ソフトウェアのマニュアルをご覧ください。
バックライト	白色 LED (お客様にて交換はできません。)
バックライト寿命	50,000 時間以上 (周囲温度 25 °C [77 °F]、連続点灯時バックライトの輝度が 50% になるまでの時間)
輝度調整	16 段階 (タッチパネルで調整)

メモリー、時計、タッチパネル

メモリー

システムメモリー*1	Flash EPROM 128 M バイト オペレーティングシステム、プロジェクトデータ (画面データ) など
バックアップメモリー*1	SRAM 512 K バイト*2

*1 各メモリーの使用可能容量については、以下の URL を参照してください。
<https://www.pro-face.com/trans/ja/manual/1082.html>

*2 バックアップメモリーには充電式リチウム電池使用

時計

本製品に内蔵されている時計には誤差があります。常温無通電状態 (バックアップ時) での誤差は、1 カ月 ± 65 秒です。温度差や使用年数によっては 1 カ月に $-380 \sim +90$ 秒の誤差になります。

時計の誤差が問題となるシステムでご使用になる場合、定期的に正確な時間の設定をしてください。

注記：

- 電池の充電を促すメッセージが表示された場合、本製品へ電源を供給し、十分な充電を行ってください。充電は電源投入後、24 時間でバックアップ可能なレベルまで充電され、充電を完了するには約 120 時間 (5 日間) を必要とします。
- リチウム電池の寿命は電池周囲温度 40°C 以下で 10 年以上、 50°C 以下で 4.1 年以上、 60°C 以下で 1.5 年となります。バックアップ期間は初期状態 (満充電) で約 100 日、電池寿命時で約 6 日です。

タッチパネル

タッチパネル方式	アナログ抵抗膜方式
タッチパネル分解能	1,024 x 1,024
タッチパネル寿命	100 万回以上

本製品のタッチパネルはマルチタッチ (2 点押し / 複数点押し) に対応していません。タッチパネル上の複数点をタッチすると、タッチした点の重心付近の座標がタッチされたものと認識される場合があります。

たとえば 2 点以上をタッチした場合、その重心付近に駆動系などのスイッチが配置されていると、スイッチを直接タッチしていなくても動作してしまう可能性があります。

警告

装置の意図しない動作

タッチパネルを 2 点以上タッチしないでください。

上記の指示に従わないと、死亡、重傷、または物的損害を負う可能性があります。

4.3

インターフェイス仕様

このセクションについて

このセクションには次の項目が含まれています。

項目	参照ページ
インターフェイス仕様	34
インターフェイス接続	36
専用ケーブル用インターフェイス	37
シリアルインターフェイス	39
非常停止スイッチ / 停止スイッチ	41
3 ポジションオペレーションスイッチ	42
キースイッチ	43
DC 電源ケーブル接続方法	44
電源供給時の注意事項	45
接地	47

インターフェイス仕様

USB (Type A) インターフェイス	コネクタ	USB 2.0 (Type A) x 1	
	電源電圧	5 Vdc ±5%	
	最大出力電流	端子あたり 500 mA	
	最大通信距離	5 m (16.4 ft) 未満	
USB (mini-B) インターフェイス	コネクタ	USB 2.0 (mini-B) x 1	
	最大通信距離	5 m (16.4 ft) 未満	
SD カード インターフェイス	SD カード	SD カードスロット x 1 32 GB までの SD/SDHC カード	
専用ケーブル用インターフェイス	シリアルインターフェイス	調歩同期式	RS-232C/RS-422/RS-485
		データ長	7 ビット / 8 ビット
		ストップビット	1 ビット / 2 ビット
		パリティ	奇数 / 偶数 / なし
		伝送速度	2400...115,200 bps、187,500 bps(MPI)
		最大通信距離 *1	RS-232 時 : 15 m (49.2 ft) RS-422、115,200 bps 時 : 1,200 m (3,937 ft)
	イーサネットインターフェイス	適用規格	IEEE802.3i/IEEE802.3u、10BASE-T/ 100BASE-TX
		最大通信距離 *1	100 m (328.1 ft)
	非常停止スイッチ出力 / 停止 スイッチ出力インターフェイス	接点	A 接点 : 1 接点 B 接点 : 2 接点
		定格電圧	30 Vdc
		最大定格電流	1 A (最小適応負荷 : 5 Vdc、1 mA)
		適用規格 *2	IEC/EN 60947-5-1, 60947-5-5 UL508, CSA C22.2 No.14
	3 ポジションオペレーション スイッチ出力インターフェイス	接点	A 接点 : 2 接点
		定格電圧	30 Vdc
		最大定格電流	700 mA (最小適応負荷 : 3 Vdc、5 mA)
		適用規格 *2	IEC/EN 60947-5-8, 60204-1 UL508, CSA C22.2 No.14 ISO 12100/EN 12100-1, 2 ISO 11161/prEN 11161 ISO 10218/EN 775 ANSI/RIA R15.06, ANSI B11.19
	キースイッチ出力インター フェイス	接点	C 接点 : 1 接点
		定格電圧	24 Vdc
		最大定格電流	300 mA

外部出力インターフェイス ^{*3}	DOUT 出力	オープンコレクター出力	2 点 (ファンクションスイッチの F1 キーと F2 キー)
		定格電圧	24 Vdc
		最大定格電流	300 mA/ 点
	オペレーション出力	オープンコレクター出力	1 点
		定格電圧	24 Vdc
		最大定格電流	300 mA
	外部ブザー出力	オープンコレクター出力	1 点
		定格電圧	24 Vdc
		最大定格電流	300 mA

- *1 変換アダプター(型式: AGP3000H-ADPCOM-01)を使用する場合、本製品と変換アダプター間の接続ケーブル長を含みます。
- *2 規格範囲外の使用をするとシステム全体で規格を満たすことができなくなります。規格内容を理解した上で設計をしてください。
- *3 DOUT など外部出力インターフェイスを使用したシステムの構築には変換アダプターが必要です。詳細は変換アダプターの取扱説明書を参照してください。

インターフェイス接続

ケーブル接続

接続機器との通信や電源およびスイッチの配線には、専用ケーブル（別売）が必要です。

また、DOUT などの外部出力を行うには、変換アダプター（型式：AGP3000H-ADPCOM-01）が必要です。

注記：

- 専用ケーブルの種類については、オプション機器一覧（19 ページ）を参照してください。
- UL 認証は、本製品と変換アダプター、専用ケーブルの組み合わせでの使用において認定されています。
- 変換アダプターの詳細については、変換アダプターの取扱説明書を参照してください。
- 接続相手との接続方法については、ご使用の画面作成ソフトウェアの機器接続マニュアルを参照してください。
- シリアル、USB、イーサネットインターフェイスは、必ず SELV(安全超低電圧)回路に接続してください。

危険

感電、爆発、閃光アークの危険性

- システムのカバーまたは部品を取り外す前、および付属品、ハードウェア、またはケーブルの取り付け / 取り外しの前に、装置のすべての電源を外してください。
- 本製品および電源供給元の両方から電源ケーブルを外してください。
- 電源オフの確認は、必ず正しい定格の電圧検出装置を使用し、電源が供給されていないことを確認してください。
- 本製品に電源を入れる前に、システム内のすべてのカバーおよび部品を取り付けて固定してください。
- 本製品を使用する際には、必ず指定の電圧をご使用ください。本製品は 24 Vdc の電源を使用するように設計されています。電源を入れる前に、デバイスに DC 電源が供給されているかを常に確認してください。

上記の指示に従わないと、死亡または重傷を負うことになります。

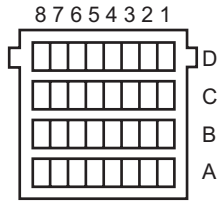
注意

機器の損傷

- ケーブルのコネクター部を落下させたり物にぶついたりしないでください。
- 必ず接続機器側の接続を先に、本製品側の接続を最後に行ってください。RS-232C/RS-422/RS-485 の回路が故障するおそれがあります。
- 使用しない線は必ず末端処理を行い、他の信号や金属とショートしないようにしてください。
- ケーブルの長さを調整した場合は、ケーブルの外側のシールドを必ず FG に接続してください。

上記の指示に従わないと、傷害または物的損害を負う可能性があります。

専用ケーブル用インターフェイス



(ケーブル側コネクタ)

ピン番号	信号名	内容	ケーブルの色 / マークの色、数 ^{*1}
D7	KEY_NC	キースイッチ出力信号 B 接点：ノーマリー・クローズ 定格：24 Vdc、300 mA	橙 / なし
D8	KEY_NO	キースイッチ出力信号 A 接点：ノーマリー・オープン 定格：24 Vdc、300 mA	橙 / 黒 1
C7	ENB0A	3 ポジションオペレーションスイッチ出力信号 A 接点：ノーマリー・オープン 定格：30 Vdc、700 mA	青 / 黒 2
B7	ENB0B	3 ポジションオペレーションスイッチ出力信号 A 接点：ノーマリー・オープン	青 / 黒 3
A6	ENB1A	3 ポジションオペレーションスイッチ出力信号 A 接点：ノーマリー・オープン 定格：30 Vdc、700 mA	青 / なし
A7	ENB1B	3 ポジションオペレーションスイッチ出力信号 A 接点：ノーマリー・オープン	青 / 黒 1
C6	EMG0A	非常停止スイッチ / 停止スイッチ出力信号 A 接点：ノーマリー・オープン 定格：30 Vdc、1 A	紫 / 黒 2
B6	EMG0B	非常停止スイッチ / 停止スイッチ出力信号 A 接点：ノーマリー・オープン	紫 / 白 3
A5	EMG1A	非常停止スイッチ / 停止スイッチ出力信号 B 接点：ノーマリー・クローズ 定格：30 Vdc、1 A	紫 / 黒 1
D6	EMG1B	非常停止スイッチ / 停止スイッチ出力信号 B 接点：ノーマリー・クローズ	紫 / 白 2
C5	EMG2A	非常停止スイッチ / 停止スイッチ出力信号 B 接点：ノーマリー・クローズ 定格：30 Vdc、1 A	紫 / なし
B5	EMG2B	非常停止スイッチ / 停止スイッチ出力信号 B 接点：ノーマリー・クローズ	紫 / 白 1

ピン 番号	信号名		内容		ケーブルの色 / マークの色、数 ^{*1}
	(RS-232C 接続時) CD	(RS-422/RS-485 接続時) RDA			
D3	(RS-232C 接続時) CD	(RS-422/RS-485 接続時) RDA	シリアル信号 (39 ページ参照)		茶 / 白 1
D4	RD (RXD)	RDB			茶 / 黒 1
C3	SD (TXD)	SDA			茶 / 白 2
C4	RS (RTS)	SDB			茶 / 黒 2
D5	SG	SG			茶 / なし
B3	ER (DTR)	ERA			茶 / 白 4
B4	CI (RI)/VCC ^{*2}	ERB			茶 / 黒 4
A3	CS (CTS)	CSA			茶 / 白 3
A4	DR (DSR)	CSB			茶 / 黒 3
D1	TX+		出力	イーサネット送信 (+)	青 / なし
C1	TX-		出力	イーサネット送信 (-)	白 / なし
B1	RX+		入力	イーサネット受信 (+)	茶 / なし
A1	RX-		入力	イーサネット受信 (-)	灰 / なし
C8	24 Vdc		入力	電源入力 24 Vdc	赤 / なし
B8	0 Vdc		入力	電源入力 0 Vdc	黒 / なし
A8	FG		-	フレームグランド (SG 共通)	緑 / なし ^{*3}
D2	SIO TX		出力	変換アダプターとの通信 信号	-
C2	SIO RX		入力		-
B2	SIO RTS		出力		-
A2	SIO CTS		入力		-

*1 専用ケーブル (コネクタなし) を使用する場合はケーブル線の色等を示しています。

*2 RI/VCC はソフトウェアで切り替えて使用します。VCC 出力は過電流保護されていません。誤動作、故障の原因となりますので電流定格を守ってご使用ください。

*3 緑色のケーブル 2 本のうち、シリアル信号用には AWG 22 のケーブルを、DC 電源用には AWG 16 のケーブルをご使用ください。

シリアルインターフェイス

概要

各種ホストなど接続相手との接続方法については、ご使用の画面作成ソフトウェアの機器接続マニュアルをご確認ください。

D-SUB9 ピンプラグタイプのコネクタに接続。

ご使用のソフトウェアから、通信方法 RS-232C と RS-422/RS-485 間で切り替えることができます。

シリアルインターフェイスにはアイソレーション機能はありません。内部で SG (信号接地) と FG (フレーム接地) が接続されています。

⚠️ ⚠️ 危険

感電と火災の危険

SG を使って本製品と接続装置をつなぐ場合は、

- グラウンドループが形成されないようにシステムを設計してください。
- 接続相手がアイソレーションされていない場合、SG と接続相手側の SG を接続してください。
- 回路故障のリスク軽減のため、SG を信頼できる接地接続に接続してください。

上記の指示に従わないと、死亡または重傷を負うことになります。

注記： 定格電流を使用してください。

RS-232C

RS-232C		
信号名	方向	内容
CD	入力	キャリア検出
RD(RXD)	入力	受信データ
SD(TXD)	出力	送信データ
ER(DTR)	出力	データ端末レディ
SG	-	信号グラウンド
DR(DSR)	入力	データセットレディ
RS(RTS)	出力	送信要求
CS(CTS)	入力	送信可
CI(RI)/VCC	入力/-	被呼表示 +5V±5% 出力 0.25 A ^{*1}
FG	-	フレームグラウンド (SG 共通)

*1 RI/VCC はソフトウェアで切り替えて使用します。VCC 出力は過電流保護されていません。誤動作、故障の原因となりますので電流定格を守ってご使用ください。

嵌合固定金具 #4-40 (UNC)

推奨：

- 推奨コネクタ：XM3D-0921 オムロン (株) 製
- 推奨カバー：XM2S-0913 オムロン (株) 製
- 推奨ジャックスクリュー (#4-40 UNC): XM2Z-0073 オムロン (株) 製

専用ケーブルのシリアルインターフェイスにはアイソレーション機能はありません。特に接続相手がアイソレーションされていない場合は、必ず SG を接続してください。

RS-232C アイソレーションユニット (型式：CA3-ISO232-01) と次の推奨品を使用することで、アイソレーションが可能です。

推奨：

- 推奨中継コネクタ：XM3A-0921 オムロン (株) 製
- 推奨カバー：XM2S-0913 オムロン (株) 製
- 推奨固定具：XM2Z-0003 オムロン (株) 製

RS-422/485

RS-422/RS-485		
信号名	方向	内容
RDA	入力	受信データ A(+)
RDB	入力	受信データ B(-)
SDA	出力	送信データ A(+)
ERA	出力	データ端末レディ A(+)
SG	-	信号グラウンド
CSB	入力	送信可 B(-)
SDB	出力	送信データ B(-)
CSA	入力	送信可 A(+)
ERB	出力	データ端末レディ B(-)
FG	-	フレームグラウンド (SG 共通)

嵌合固定金具 #4-40 (UNC)

推奨：

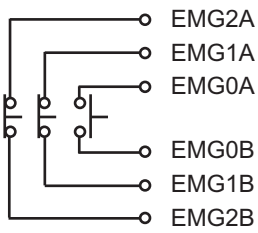
- 推奨コネクタ：XM3D-0921 オムロン (株) 製
- 推奨カバー：XM2S-0913 オムロン (株) 製
- 推奨ジャックスクリュー (#4-40 UNC): XM2Z-0073 オムロン (株) 製

非常停止スイッチ / 停止スイッチ

非常停止スイッチまたは停止スイッチが組み込まれた機種では、スイッチを有効にすると、接点出力します。停止（ロック）解除にはボタンを手前に引く、または矢印方向に回します。

スイッチを押したときの導通状態は次のとおりです。

信号名	停止解除	停止
EMG0	0 (OFF)	1 (ON)
EMG1	1 (ON)	0 (OFF)
EMG2	1 (ON)	0 (OFF)

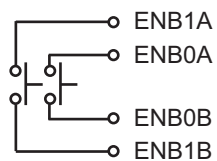


注記：非常停止スイッチまたは停止スイッチが搭載されていない機種をご使用の場合、必ず未接続 (NC) にしてください。

3 ポジションオペレーションスイッチ

スイッチを押していない状態、中間位置まで押した状態、最後まで押し込んだ状態の3ポジション式スイッチです。スイッチの各ポジションの導通状態は次のとおりです。

信号名	押していない	中間位置まで押す	最後まで押し込む
ENB0	0 (OFF)	1 (ON)	0 (OFF)
ENB1	0 (OFF)	1 (ON)	0 (OFF)

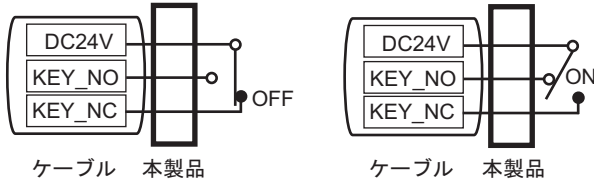


注記: スイッチを最後まで押し込んでから、押していない状態へ戻る場合、接点は OFF のままです。

キースイッチ

キーを回すことで本製品の電源を ON/OFF にします。

信号名	電源 OFF	電源 ON
KEY_NO	0 (OFF)	1 (ON)
KEY_NC	1 (ON)	0 (OFF)



注記：

- キーが ON/OFF どちらにも回っていない状態では、「KEY_NO」、「KEY_NC」のどちらかが ON になります。両方が OFF になることはありません。
- キースイッチが搭載されていない機種をご使用の場合、必ず未接続 (NC) にしてください。

DC 電源ケーブル接続方法

危険

感電、爆発、閃光アークの危険性

- システムのカバーまたは部品を取り外す前、および付属品、ハードウェア、またはケーブルの取り付け/取り外しの前に、装置のすべての電源を外してください。
- 本製品および電源供給元の両方から電源ケーブルを外してください。
- 電源オフの確認は、必ず正しい定格の電圧検出装置を使用し、電源が供給されていないことを確認してください。
- 本製品に電源を入れる前に、システム内のすべてのカバーおよび部品を取り付けて固定してください。
- 本製品を使用する際には、必ず指定の電圧をご使用ください。本製品は 24 Vdc の電源を使用するように設計されています。電源を入れる前に、デバイスに DC 電源が供給されているかを常に確認してください。
- 本製品の FG 端子を必ず接地してください。

上記の指示に従わないと、死亡または重傷を負うことになります。

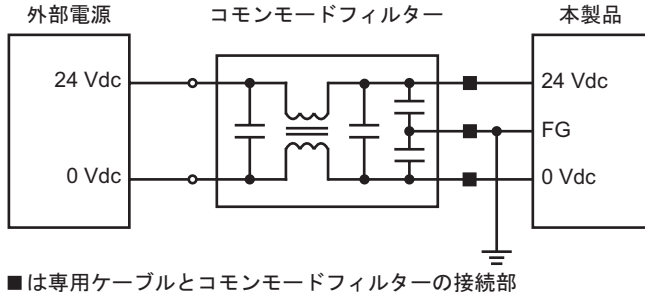
注記：

- SG(信号接地) と FG(機能接地) は本製品内部で接続されています。
- FG 端子を接続する場合はアースに落としてあるかを確認してください。本製品に接地が施されていないと、電磁妨害 (EMI) がひどくなる可能性があります。

電源供給時の注意事項

注意事項

- 取り付け銅芯線の温度定格は 60 °C (140 °F) のみです。
- 専用ケーブル (コネクターなし) を使用する場合は、所定の耐ノイズ性能を得るため、専用ケーブル (コネクターなし) に付属のコモンモードフィルターをご使用になることをお勧めします。



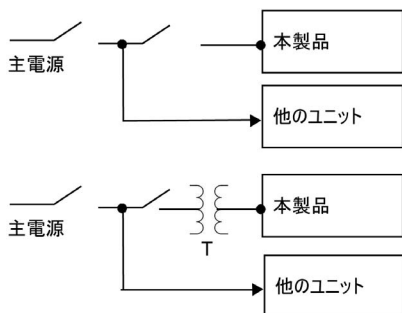
注記: コモンモードフィルターの内部回路はイメージです。現物と異なることがありますので、詳細はご使用のコモンモードフィルターの仕様をご確認ください。

耐ノイズ / 耐サージ性を高めるために

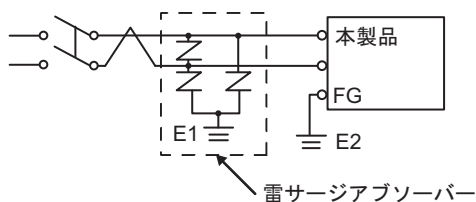
- 本製品の主回路 (高電圧、大電流) 線、動力線、入出力線、電源ケーブルは、それぞれ束線や接近することなく、系列を分離して配線してください。動力線を別系統で配線できない場合は、入出力線としてシールドケーブルを使用してください。
- 電源ケーブルはできるだけ短くし、必ず電源供給部に近いところから、より合わせて (ツイストペアで) 接続してください。
- 電源ラインのノイズが多い場合、絶縁トランスを接続し、ノイズを減少させてから給電してください。
- 雷サージ対策に、雷サージアブソーバーを接続してください。
- 耐ノイズ性を高めるためには、電源ケーブルにフェライトコアを取り付けてください。

電源の接続

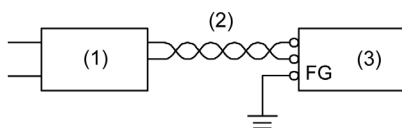
- 本製品に電力を供給するときは、図のように接続してください。



- DC 入力には、SELV(安全超低電圧)回路と LIM(限定エネルギー回路)をご使用ください。
- 雷サージアブソーバーの接続を以下に示します。

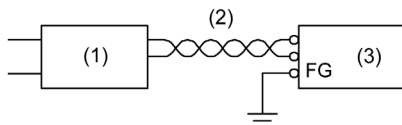


- サージアブソーバー (E1) を、本製品 (E2) とは別にグラウンドに接続します。
- 使用する電源のピーク電圧を上回る最大回路電圧を持つサージアブソーバーを選択してください。
- 電源変動が規定値以上の場合は、安定化電源を接続してください。



- 1 安定化電源
- 2 より線
- 3 本製品

- 線と地面との間ではノイズの少ない電源を使用してください。ノイズが多い場合は、絶縁トランス(ノイズカットトランス)を接続してください。絶縁トランスの容量は、定格値以上のものを使用してください(27 ページ参照)。

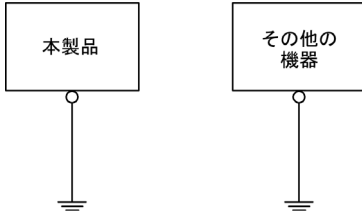


- 1 絶縁トランス
- 2 より線
- 3 本製品

接地

専用接地

FG (機能接地) 端子は必ずアースに落としてください。本製品と他のデバイスの FG は以下のよう
に必ず分離してください。



注意事項

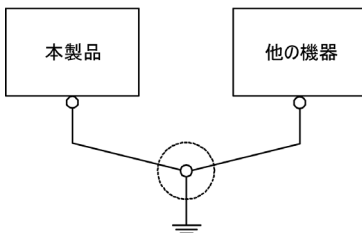
- 接地抵抗が 100 Ω 以下であることを確認してください。^{*1}
- 2 mm² (AWG 14) 以上の FG (接地用) 電線を使用してください。^{*1} 接地点は、本製品の近くで接地線の距離を短くしてください。接地線が長くなる場合は、太い絶縁線を通して敷設してください。
- SG (信号接地) と FG (機能接地) は本製品内部で接続されています。他の機器と SG を接続する場合、短絡ループが形成されないように注意してください。

^{*1} 地域の規定および基準に従ってください。

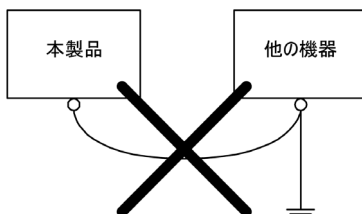
共有接地

本製品に接地が施されていないと、電磁妨害 (EMI) がひどくなることがあります。接地は EMC レベルの電磁波耐性を保証できるものにします。EMI は過度の電磁干渉を引き起こすおそれがあります。次の共有接地をのぞく接地線のわたり配線は絶対に行わないでください。専用接地がとれないときは、共有接地としてください。共有接地点が D 種接地相当であれば、利用することができます。

共有接地：良



わたり接地：禁止



第 5 章

外観図と各部寸法図

この章について

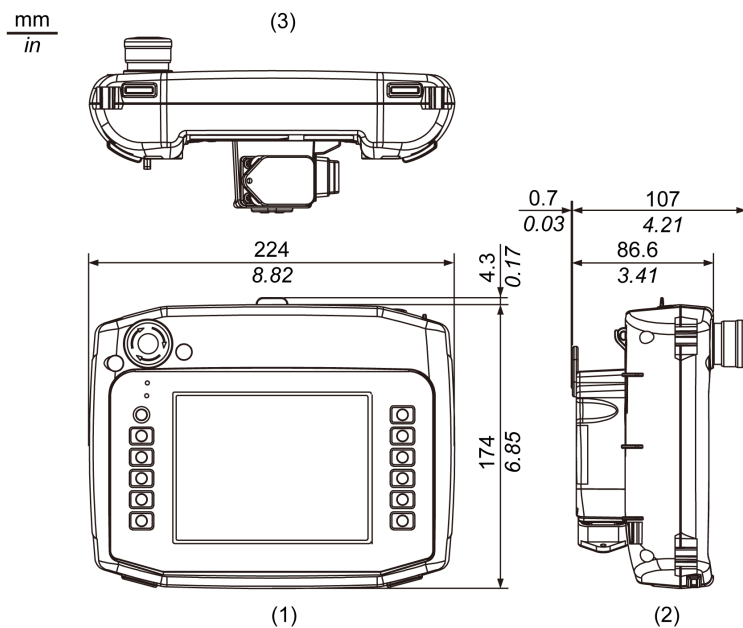
この章には次の項目が含まれています。

項目	参照ページ
外観図	50
停止スイッチガード付き外観図	52

外觀図

非常停止スイッチ / 停止スイッチ付きの機種

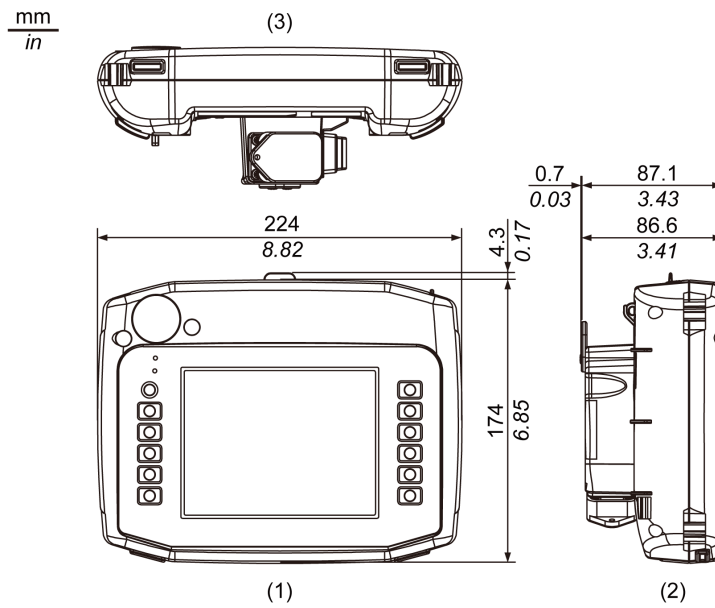
注記：外觀図は第一角法で表記しています。



- 1 正面図
- 2 左側面図
- 3 底面図

停止スイッチなしの機種

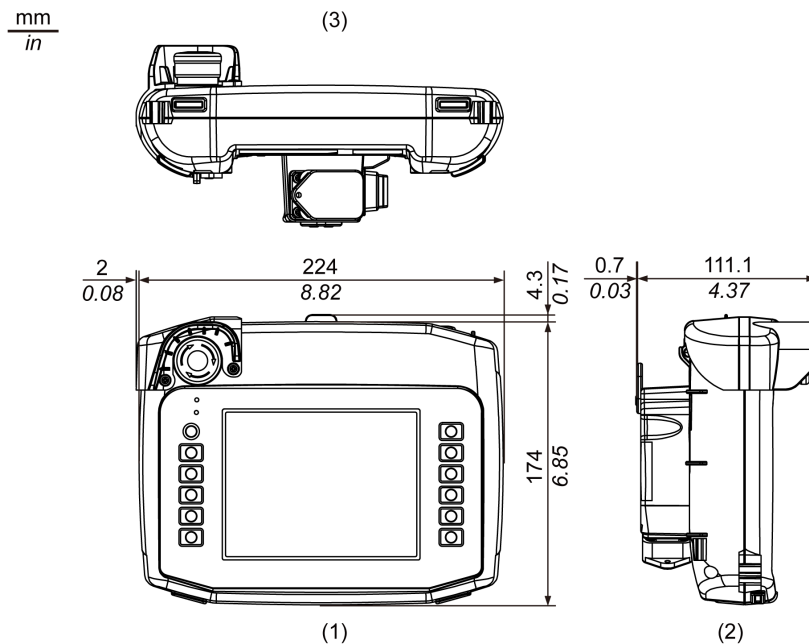
注記：外観図は第一角法で表記しています。



- 1 正面図
- 2 左側面図
- 3 底面図

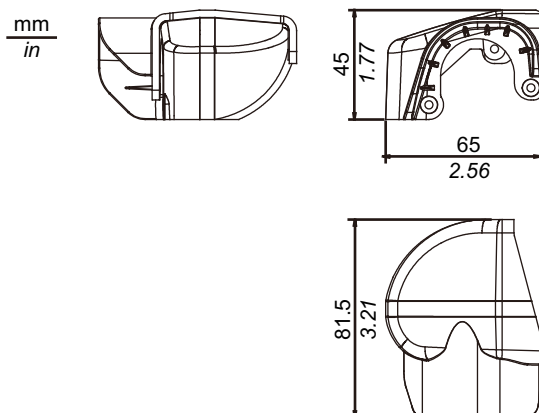
停止スイッチガード付き外觀図

注記：外觀図は第一角法で表記しています。



- 1 正面図
- 2 左側面図
- 3 底面図

停止スイッチガードの外觀図



第 6 章

取り付けと配線

この章について

この章には次のセクションが含まれています。

セクション	項目	参照ページ
6.1	本製品の固定	54
6.2	専用ケーブルの取り付け / 取り外し	59
6.3	停止スイッチガードの取り付け	63
6.4	ファンクションスイッチ着せ替えシートの取り替え	64
6.5	SD カードの挿入 / 取り外し	65

6.1 本製品の固定

このセクションについて

このセクションには次の項目が含まれています。

項目	参照ページ
概要	55
ハンドストラップ	56
ネックストラップ	57
壁掛け用アダプター	58

概要

危険

感電、爆発、閃光アークの危険性

- システムのカバーまたは部品を取り外す前、および付属品、ハードウェア、またはケーブルの取り付け/取り外しの前に、装置のすべての電源を外してください。
- 本製品および電源供給元の両方から電源ケーブルを外してください。
- 電源オフの確認は、必ず正しい定格の電圧検出装置を使用し、電源が供給されていないことを確認してください。
- 本製品に電源を入れる前に、システム内のすべてのカバーおよび部品を取り付けて固定してください。

上記の指示に従わないと、死亡または重傷を負うことになります。

注意

機器の損傷

- 本製品は必ずハンドストラップ、ネックストラップ(別売)、壁掛け用アダプター(別売)のいずれかを正しく取り付けられた状態で使用してください。
- 本体背面の壁掛け用ハンガーを使用して本製品を壁に掛けた状態での操作および配線は行わないでください。

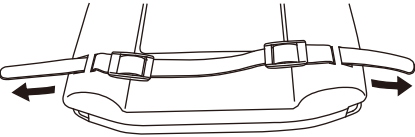
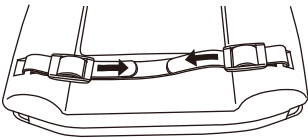
上記の指示に従わないと、傷害または物的損害を負う可能性があります。

以下の事項にご注意ください。

- 本製品は屋外使用を前提に設計されていません。また、室内専用機として UL 認証を取得しています。

ハンドストラップ

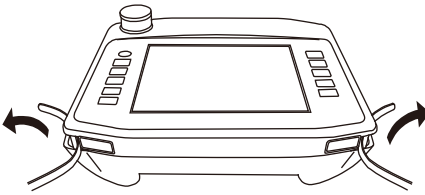
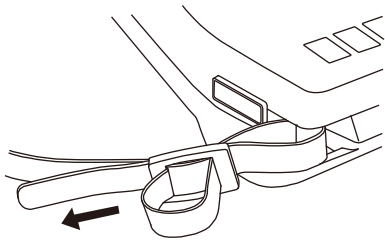
ハンドストラップの取り付け

手順	手順内容
1	背面のハンドストラップ取り付け穴にハンドストラップを通します。 
2	ハンドストラップの先端をベルト部に通し、しっかりと固定します。 

ネックストラップ

ネックストラップの取り付け

ネックストラップ (型式: GP2000H-STRAP11) は本製品を使用する際に落とさないように首にかけるための物です。

手順	手順内容
1	<p>あらかじめネックストラップの両端をストラップのベルト部から外して図のように戻しておきます。次に、ネックストラップの先端をネックストラップ取り付け穴に図のように通します。</p> 
2	<p>図のようにストラップをベルトに通して固定します。</p> 

注記: 使用する際は、必ず首に掛けてください。

壁掛け用アダプター

壁掛け用アダプターの取り付け

別売の壁掛け用アダプター(型式: GP3000H-WMA-01)を使用して、壁や市販のアームに取り付けることができます。詳しくは、壁掛け用アダプターに同梱されている取扱説明書をお読みください。

6.2

専用ケーブルの取り付け / 取り外し

このセクションについて

このセクションには次の項目が含まれています。

項目	参照ページ
概要	60
専用ケーブルの取り付け	61
専用ケーブルの取り外し	62

概要

危険

感電、爆発、閃光アークの危険性

- システムのカバーまたは部品を取り外す前、および付属品、ハードウェア、またはケーブルの取り付け/取り外しの前に、装置のすべての電源を外してください。
- 本製品および電源供給元の両方から電源ケーブルを外してください。
- 電源オフの確認は、必ず正しい定格の電圧検出装置を使用し、電源が供給されていないことを確認してください。
- 本製品に電源を入れる前に、システム内のすべてのカバーおよび部品を取り付けて固定してください。

上記の指示に従わないと、死亡または重傷を負うことになります。

注意

機器の損傷

- ケーブルのコネクター部を落下させたり物にぶついたりしないでください。
- 必ず接続機器側の接続を先に、本製品側の接続を最後に行ってください。RS-232C/RS-422/RS-485 の回路が故障するおそれがあります。
- 使用しない線は必ず末端処理を行い、他の信号や金属とショートしないようにしてください。
- ケーブルの長さを調整した場合は、ケーブルの外側のシールドを必ず FG に接続してください。

上記の指示に従わないと、傷害または物的損害を負う可能性があります。

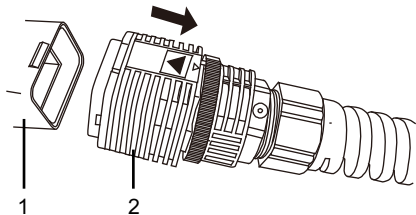
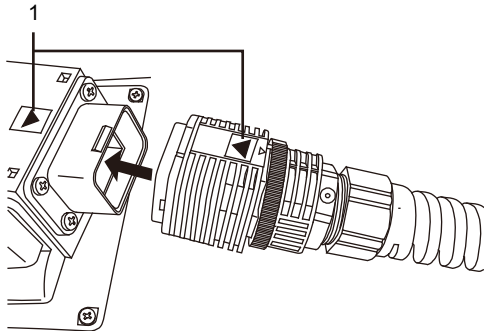
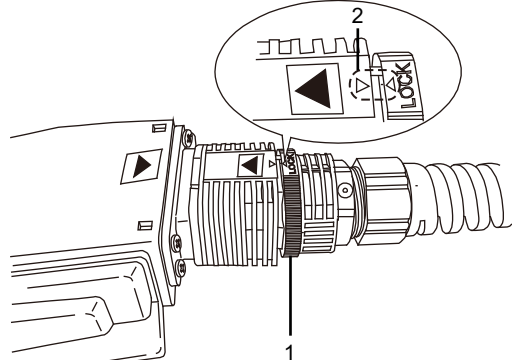
注意

怪我のおそれ

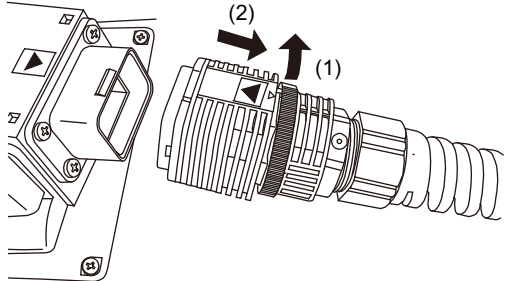
- 本製品を落下させたり物にぶついたりしないでください。
- 通信ケーブルに足をかけないように十分ご注意ください。

上記の指示に従わないと、傷害または物的損害を負う可能性があります。

専用ケーブルの取り付け

手順	手順内容
1	<p>あらかじめ、本製品のコネクタカバーと、ケーブルのコネクタキャップを外します。ケーブルのコネクタキャップは、ケーブルのコネクタ部分を持って引き抜きます。</p>  <p>1 コネクタキャップ 2 コネクター</p> <p>注記: 必ずケーブルのコネクタ部分を持って引き抜いてください。ケーブルの他の部分を持って引っ張ってもコネクタキャップをはずすことはできません。</p>
2	<p>図のようにケーブル側と本製品側の三角マークが合う向きにして、ケーブルのコネクタを本製品のケーブルコネクタにカチッと音がするまで挿入します。</p>  <p>1 三角マーク</p> <p>注記: ケーブルはコネクタの向きを必ず確認して挿入してください。</p>
3	<p>ケーブルのロックリングを回して、小さい三角マークの頂点の位置を合わせて、固定します。</p>  <p>1 ロックリング 2 小さい三角マーク</p>

専用ケーブルの取り外し

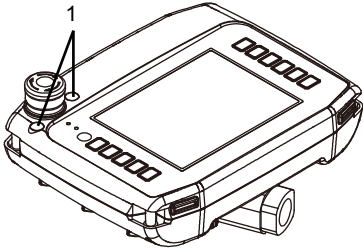
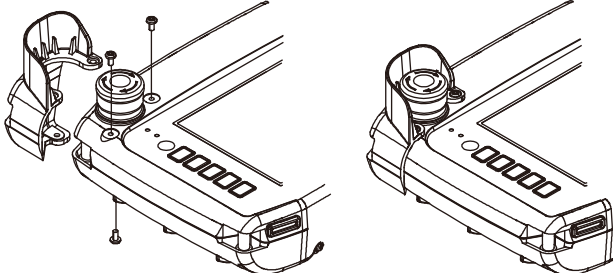
手順	手順内容
1	<p>ケーブルのロックリングを図の矢印の方向に回して、小さい三角マークの頂点の位置をずらしロックを解除します。 ケーブルのコネクター部分を持って引き抜きます。</p>  <p>(1) ロックリングを回す (2) コネクターを引き抜く</p> <p>注記: 必ずケーブルのコネクター部分を持って引き抜いてください。ロックリングやケーブルの他の部分を持って引っ張ってもケーブルは抜けません。</p>

注記: ケーブルを取り外した後は、必ずコネクターカバーを取り付けてください。

6.3

停止スイッチガードの取り付け

注記: 非常停止スイッチ / 停止スイッチは欧州機械指令 IEC60204-1、JIS B9960-1 などの安全規格に適合しています。ただし、停止スイッチガードを取り付けるとこれらの規格に適合しません。規格に適合する必要がある場合、付属品の停止スイッチガードは使用しないでください。

手順	手順内容
1	本製品に同梱されている停止スイッチガードと取り付けネジ 3 個を用意します。
2	非常停止スイッチ (または停止スイッチ) 横の停止スイッチガードカバーを 2ヶ所はがします。  <p>1 停止スイッチガードカバー</p>
3	停止スイッチガードのネジ穴 3ヶ所を本製品のネジ穴に合わせ、正面 2ヶ所、背面 1ヶ所をネジ止めします。適正な締め付けトルクは 0.5 N•m (4.4 lb-in) です。 

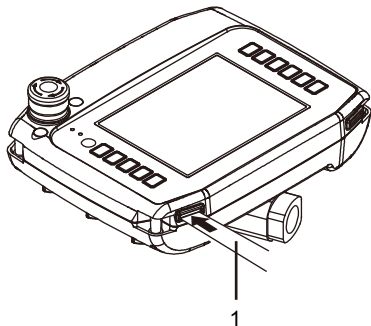
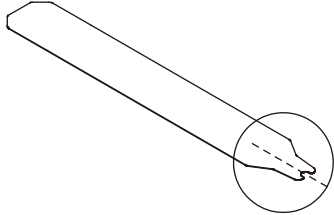
注記

エンクロージャーの破損

ネジを締め付けるときに、0.5 N•m (4.4 lb-in) を大きく上回るトルクをかけないでください。
上記の指示に従わないと、物的損害を負う可能性があります。

6.4

ファンクションスイッチ着せ替えシートの取り替え

手順	手順内容
1	挿入口のカバーを外し、シートを引き抜きます。
2	<p data-bbox="322 496 614 523">新しいシートを差し込みます。</p> <div data-bbox="467 542 838 865" style="text-align: center;">  </div> <p data-bbox="322 884 746 911">1 ファンクションスイッチ着せ替えシート</p> <p data-bbox="322 923 385 950">注記：</p> <ul data-bbox="322 954 1211 1087" style="list-style-type: none"> ● 挿入口のカバーは奥までしっかり挿入して取り付けてください。防滴効果が得られない場合があります。 ● 着せ替えシートが挿入口からはみ出した状態ではカバーを取りつけることはできません。はみ出した部分は付属のタッチペンなどで本製品内に押し込んでください。 ● 図のシートの破線部を折り曲げた状態で差し込めば挿入しやすくなります。 <div data-bbox="467 1116 801 1329" style="text-align: center;">  </div>

6.5

SD カードの挿入 / 取り外し

このセクションについて

このセクションには次の項目が含まれています。

項目	参照ページ
概要	66
SD カードの挿入	67
SD カードの取り外し	69
SD カードのバックアップ	70

概要

注記

データの損失

SDカードを使用する場合は、次の点に注意してください。

- SDカードには寿命があり、また偶発的なデータの損失はいつでも発生する可能性があるため、交換用SDカードの用意、およびSDカードのデータの定期的なバックアップを行ってください。
- SDカードにアクセス中は、本製品の電源を切ったり、リセットしたり、SDカードを取り出したりしないでください。SDカード内のデータが破壊されるおそれがあります。
- 本製品からSDカードを取り出す前に、SDカードのすべての処理を停止してください。
- SDカードスロットに差し込む前にSDカードの向きを確認してください。

上記の指示に従わないと、物的損害を負う可能性があります。

注記

データの損失

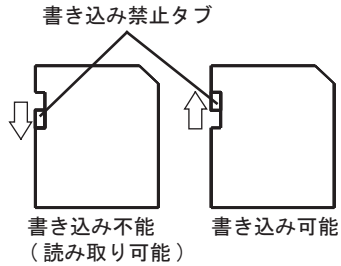
SDカードを以下のように取り扱わないでください。

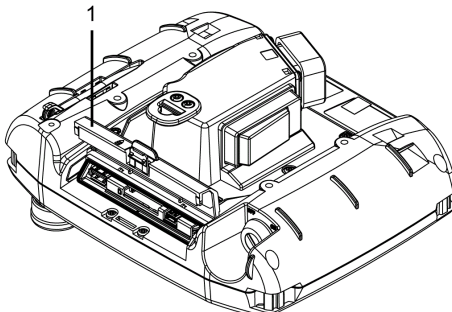
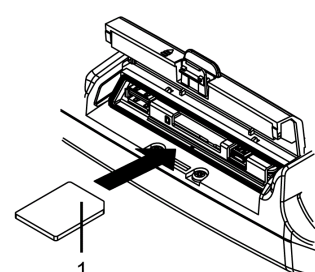
- 静電気や電磁波が発生するところに放置する
- 直射日光や暖房器具の近くなど、高温になる場所に放置する
- 無理に曲げる
- 落としたり強い衝撃を与える
- 水に濡らす
- 接続部を直接手で触れる
- 分解や改造を行う
- FATまたはFAT32で初期化されたSDカードを使用してください。NTFSで初期化されたものは本製品では正しく認識できません。

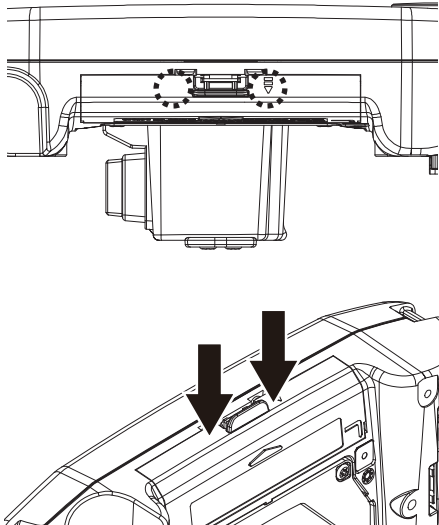
上記の指示に従わないと、物的損害を負う可能性があります。

SD カードの挿入

注記：下の図の左側の例に示すように、書き込み禁止タブを使用して SD メモリーカードへの書き込みを防ぐことができます。書き込み禁止タブを図のように端まで持ち上げ、ロックが解除された SD メモリーカードをあらかじめ準備してください。市販の SD カードをご使用の場合は、製造元の取扱説明書をご参照ください。



手順	手順内容
1	<p>メンテナンスカバーを開きます。</p>  <p>1 メンテナンスカバー</p>
2	<p>SD カードの端子面を下にして SD カードスロットに差し込み、カチッとハマるまで押し込みます。</p>  <p>1 SD カード</p>

手順	手順内容
3	<p>メンテナンスカバーを閉じます。 注記: 閉じにくい場合は、メンテナンスカバーのツメを押すのではなく、ツメの横 2 か所をカチッと音がするまで押してください。</p>  <p>The diagram consists of two parts. The top part is a perspective view of the maintenance cover assembly, showing a rectangular cover with a handle and a locking mechanism. The bottom part is a side view of the vehicle's rear section, showing the location of the maintenance cover. Two large black arrows point downwards to the two latch points on the side of the cover, indicating where to press to close it.</p>

⚠ 注意

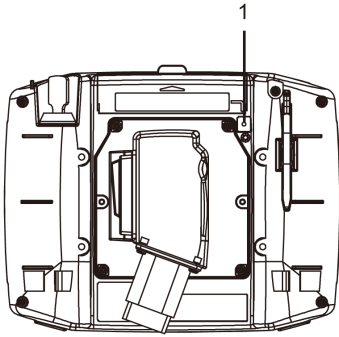
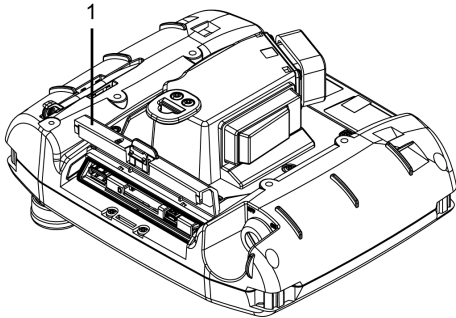
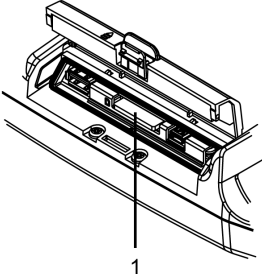
怪我のおそれ

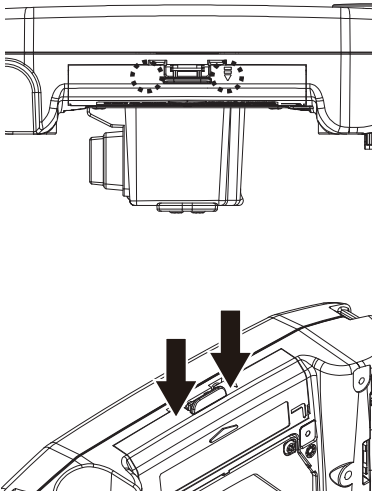
メンテナンスカバーを開閉する際は、指を怪我しないように十分ご注意ください。
 上記の指示に従わないと、傷害または物的損害を負う可能性があります。

SD カードの取り外し

SD カードを使用中に取り外すと、データが破損するおそれがあります。本製品から SD カードを取り出す前に、SD カードのすべての処理を停止してください。

SD カードを安全に取り外す手順については、ご使用の画面作成ソフトウェアで対応するトピックを参照してください。

手順	手順内容
1	<p>SD カードアクセス LED が消えていることを確認します。</p>  <p>1 SD カードアクセス LED</p>
2	<p>メンテナンスカバーを開けます。</p>  <p>1 メンテナンスカバー</p>
3	<p>SD カードを 1 度、カード挿入方向に押し込むと SD カードが取り出せます。</p>  <p>1 SD カード</p> <p>注記: SD カードの使用後は、SD カード付属のケースや袋に収めて保管してください。</p>

手順	手順内容
4	<p>メンテナンスカバーを閉じます。 注記: 閉じにくい場合は、メンテナンスカバーのツメを押すのではなく、ツメの横 2 か所をカチッと音がするまで押してください。</p> 

⚠ 注意

怪我のおそれ

メンテナンスカバーを開閉する際は、指を怪我しないように十分ご注意ください。
 上記の指示に従わないと、傷害または物的損害を負う可能性があります。

SD カードのバックアップ

バックアップを行うには、パソコンの SD カードスロットに SD カードを直接挿入するか、または市販の SD カードリーダーを使用してください。

第 7 章

保守

この章について

この章には次の項目が含まれています。

項目	参照ページ
通常の手入れ	72
定期点検	73
バックライトの交換	74
アフターサービス	75

通常の手入れ

本製品の手入れ

注記
<p>機器の損傷</p> <ul style="list-style-type: none">● 清掃を行う前に本製品の電源を落としてください。● タッチパネルを固い物や先端の鋭利な物を使って操作しないでください。● 装置の清掃にシンナー、有機溶剤、強酸性物質などは使用しないでください。 <p>上記の指示に従わないと、物的損害を負う可能性があります。</p>

本製品が汚れた時には、柔らかい布に水でうすめた中性洗剤をしみこませて固く絞り、汚れを拭き取ります。

定期点検

周囲環境

- 使用周囲温度は許容される範囲にあるか？ (0 ~ 40 °C [32 ~ 104 °F])
- 周囲湿度は指定された範囲にあるか？ (10 % RH ~ 90 % RH、湿球温度 39 °C [102.2 °F] 以下)
- 腐食性ガスはないか？

本製品を盤内で使用する場合は、盤内が周囲環境になります。

電氣的仕様

電圧は範囲内か？ (19.2 ~ 28.8 Vdc)

- 接続ケーブルのコネクタは完全に差し込まれているか？ 緩んでいるケーブルはないか？

機器の廃棄

本製品を廃棄する場合は、ご使用の国の産業機器廃棄基準 / リサイクル基準に従って、適切な方法で廃棄してください。

バックライトの交換

お客様にて交換はできません。弊社カスタマーケアセンターまでご連絡ください。

アフターサービス

インフォメーション

アフターサービスの詳細は、弊社ウェブサイトを参照してください。

<https://www.pro-face.com/trans/ja/manual/1001.html>