

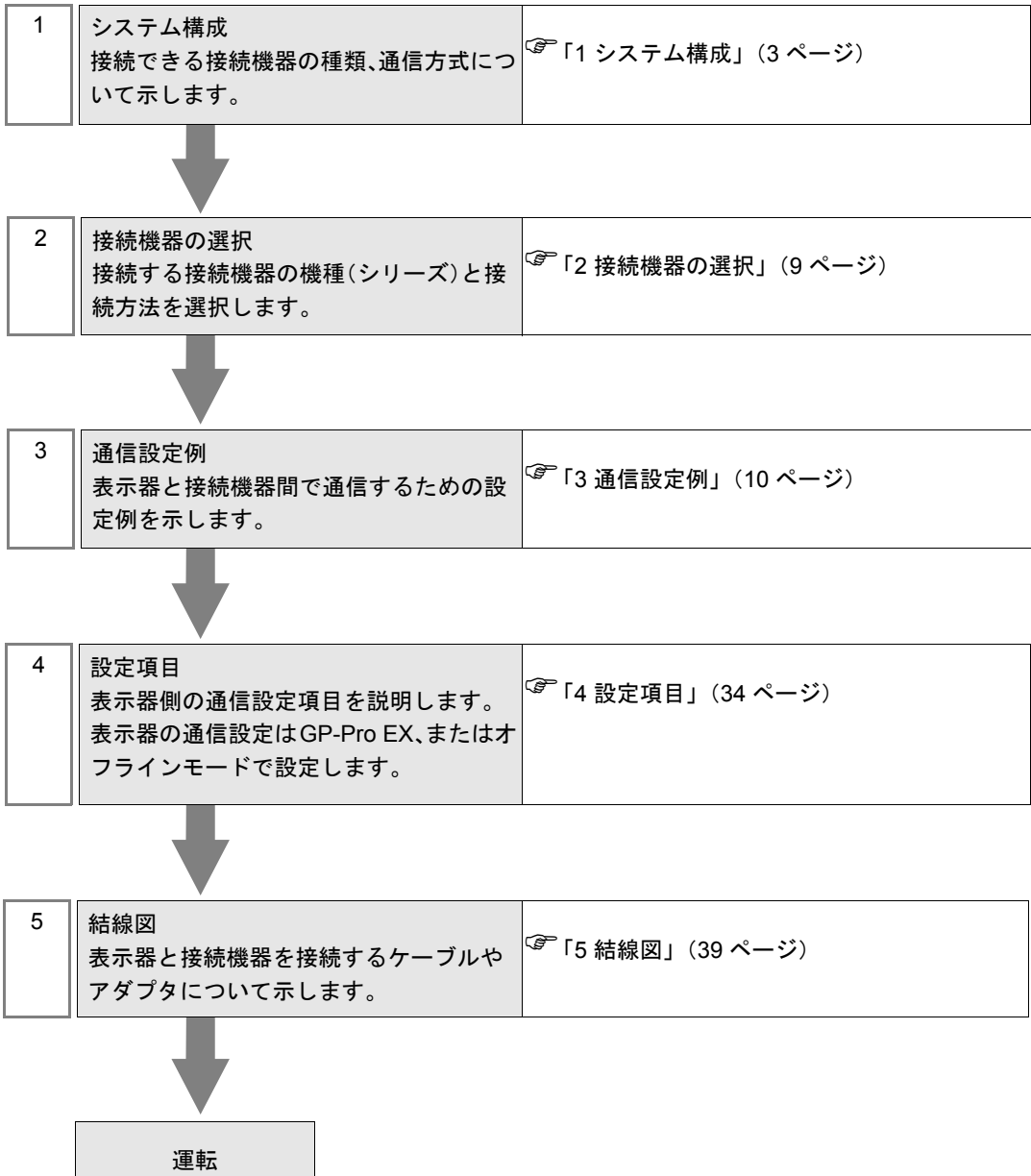
TC シリーズ (TCmini/TC200) ドライバ

1	システム構成.....	3
2	接続機器の選択.....	9
3	通信設定例.....	10
4	設定項目.....	34
5	結線図.....	39
6	使用可能デバイス.....	81
7	デバイスコードとアドレスコード.....	91
8	エラーメッセージ.....	98

はじめに

本書は表示器と接続機器（対象 PLC）を接続する方法について説明します。

本書では接続方法を以下の順に説明します。



1 システム構成

芝浦機械株式会社製接続機器と表示器を接続する場合のシステム構成を示します。

シリーズ	CPU	リンク I/F	通信方式	通信設定	結線図
TC200	TCCUH	TCCMW	RS232C	設定例 1 (10 ページ)	結線図 1 (39 ページ)
		TCCMO		設定例 2 (13 ページ)	
		CPU モジュール上の RS-232C コネクタ※1		設定例 3 (15 ページ)	
TC200S	TCCUHS TCCUSS	TCCMWA	RS232C	設定例 4 (17 ページ)	結線図 1 (39 ページ)
		TCCMOA		設定例 5 (20 ページ)	
		CPU モジュール上の RS-232C コネクタ※1		設定例 6 (22 ページ)	
TCmini	TC3-01	CPU モジュール上の通信ポート	RS232C	設定例 7 (24 ページ)	結線図 2 (41 ページ)
		CPU モジュール上の CN17A ポート	RS422/485 (2 線式)	設定例 8 (26 ページ)	結線図 3 (43 ページ)
		CPU モジュール上の CN17B ポート			
	TC3-02	CPU モジュール上の通信ポート	RS232C	設定例 7 (24 ページ)	結線図 2 (41 ページ)
	TC5-02	CPU モジュール上の通信ポート	RS232C	設定例 7 (24 ページ)	結線図 2 (41 ページ)
		CPU モジュール上の CN24A ポート	RS422/485 (2 線式)	設定例 9 (29 ページ)	結線図 4 (52 ページ)
		CPU モジュール上の CN24B ポート			
	TC6-00	CPU モジュール上の通信ポート	RS232C	設定例 7 (24 ページ)	結線図 2 (41 ページ)
	TC8-00	CPU モジュール上の通信ポート	RS232C	設定例 7 (24 ページ)	結線図 2 (41 ページ)
		CPU モジュール上の CN11 ポート	RS422/485 (2 線式)	設定例 8 (26 ページ)	結線図 5 (61 ページ)
TC9-00	CPU モジュール上の CN11 ポート	RS422/485 (2 線式)	設定例 10 (31 ページ)	結線図 6 (70 ページ)	
TS	TS1000	TCPRG ポート	RS232C	設定例 11 (33 ページ)	結線図 7 (79 ページ)
	TS2000	POD ポート	RS232C	設定例 11 (33 ページ)	結線図 7 (79 ページ)
	TS2100	POD ポート	RS232C	設定例 11 (33 ページ)	結線図 7 (79 ページ)
	TS3000	TCPRG ポート	RS232C	設定例 11 (33 ページ)	結線図 7 (79 ページ)
	TS3100	TCPRG ポート	RS232C	設定例 11 (33 ページ)	結線図 7 (79 ページ)

- ※1 表示器と接続機器を直結する場合は、GP-Pro EX の [個別機器設定] ダイアログボックスで PC 番号を 64 に設定してください。

MEMO

- TCmini シリーズで RS-422/485 (2 線式) 通信を行うには次のバージョン以降の CPU が必要です。

TC3-01 (バージョン : TCmini LT3CU01D1)

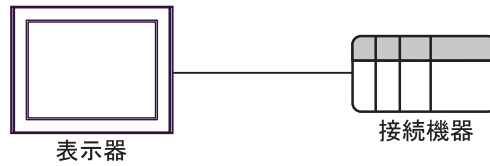
TC5-02 (バージョン : TCmini LT5CU02C0)

TC8-00 (バージョン : TCmini LT8CU00A0)

TC9-00 (バージョン : TCmini LT9CU00A0)

■ 接続構成

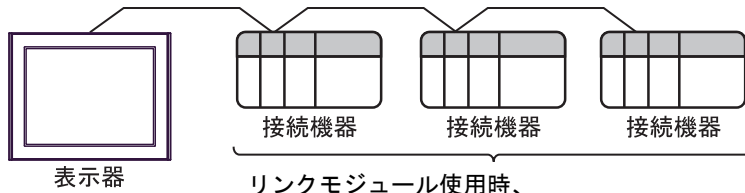
- 1 : 1 接続



MEMO

- 表示器は、CPU モジュール上のポートまたは PC リンクモジュールで通信できます。

- 1 : n 接続 (TC200 シリーズまたは TC200S シリーズの場合)



リンクモジュール使用時、
表示器は 16 台へアクセスすることができます。

■ IPC の COM ポートについて

接続機器と IPC を接続する場合、使用できる COM ポートはシリーズと通信方式によって異なります。詳細は IPC のマニュアルを参照してください。

使用可能ポート

シリーズ	使用可能ポート		
	RS-232C	RS-422/485(4 線式)	RS-422/485(2 線式)
PS-2000B	COM1 ^{※1} 、COM2、COM3 ^{※1} 、COM4	-	-
PS-3450A、PS-3451A、PS3000-BA、PS3001-BD	COM1、COM2 ^{※1※2}	COM2 ^{※1※2}	COM2 ^{※1※2}
PS-3650A(T41 機種)、PS-3651A(T41 機種)	COM1 ^{※1}	-	-
PS-3650A(T42 機種)、PS-3651A(T42 機種)	COM1 ^{※1※2} 、COM2	COM1 ^{※1※2}	COM1 ^{※1※2}
PS-3700A (Pentium®4-M)、PS-3710A	COM1 ^{※1} 、COM2 ^{※1} 、COM3 ^{※2} 、COM4	COM3 ^{※2}	COM3 ^{※2}
PS-3711A	COM1 ^{※1} 、COM2 ^{※2}	COM2 ^{※2}	COM2 ^{※2}
PS4000 ^{※3}	COM1、COM2	-	-
PL3000	COM1 ^{※1※2} 、COM2 ^{※1} 、COM3、COM4	COM1 ^{※1※2}	COM1 ^{※1※2}
PE-4000B Atom N270	COM1、COM2	-	-
PE-4000B Atom N2600	COM1、COM2	COM3 ^{※4} 、COM4 ^{※4} 、COM5 ^{※4} 、COM6 ^{※4}	COM3 ^{※4} 、COM4 ^{※4} 、COM5 ^{※4} 、COM6 ^{※4}
PS5000 (スリムパネルタイプ Core i3 モデル) ^{※5} ^{※6}	COM1、COM2 ^{※4}	COM2 ^{※4}	COM2 ^{※4}
PS5000 (スリムパネルタイプ Atom モデル) ^{※5} ^{※6}	COM1、COM2 ^{※7}	COM2 ^{※7}	COM2 ^{※7}
PS5000 (耐環境パネルタイプ) ^{※8}	COM1	-	-
PS5000 (モジュラータイプ PFXPU/PFXPP) ^{※5} ^{※6} PS5000 (モジュラータイプ PFXPL2B5-6)	COM1 ^{※7}	COM1 ^{※7}	COM1 ^{※7}
PS5000 (モジュラータイプ PFXPL2B1-4)	COM1、COM2 ^{※7}	COM2 ^{※7}	COM2 ^{※7}

※1 RI/5V を切替えることができます。IPC の切替えスイッチで切替えてください。

※2 通信方式をディップスイッチで設定する必要があります。使用する通信方式に合わせて、以下のように設定してください。

※3 拡張スロットに搭載した COM ポートと接続機器を通信させる場合、通信方式は RS-232C のみサポートします。ただし、COM ポートの仕様上、ER(DTR/CTS) 制御はできません。接続機器との接続には自作ケーブルを使用し、ピン番号 1、4、6、9 には何も接続しないでください。ピン配列は IPC のマニュアルを参照してください。

※4 通信方式を BIOS で設定する必要があります。BIOS の詳細は IPC のマニュアルを参照してください。

- ※5 RS-232C/422/485 インターフェイスモジュールと接続機器を通信させる場合、IPC(RS-232C) または PS5000(RS-422/485) の結線図を使用してください。ただし PFXZPBMPR42P2 をフロー制御なしの RS-422/485(4 線式) として使用する場合は 7.RTS+ と 8.CTS+, 6.RTS- と 9.CTS- を接続してください。
接続機器との接続で RS-422/485 通信を使用するときには通信速度を落として送信ウェイトを増やすことが必要な場合があります。
- ※6 RS-232C/422/485 インターフェイスモジュールで RS-422/485 通信を使用するにはディップスイッチの設定が必要です。サポート専用サイトの「よくある質問」(FAQ) を参照してください。
(<http://www.pro-face.com/trans/ja/manual/1001.html>)

項目	FAQ ID
PFXZPBMPR42P2 の RS422/485 切り替え方法	FA263858
PFXZPBMPR42P2 の終端抵抗設定	FA263974
PFXZPBMPR44P2 の RS422/485 切り替え方法	FA264087
PFXZPBMPR44P2 の終端抵抗設定	FA264088

- ※7 通信方式をディップスイッチで設定する必要があります。ディップスイッチの詳細は IPC のマニュアルを参照してください。
ボックス Atom には RS-232C、RS-422/485 モードを設定するスイッチがありません。通信方式は BIOS で設定してください。
- ※8 接続機器との接続には自作ケーブルを使用し、表示器側のコネクタを M12 A コード 8 ピン (ソケット) に読み替えてください。ピン配列は結線図に記載している内容と同じです。M12 A コードのコネクタには PFXZPSCNM122 を使用してください。

ディップスイッチの設定 (PL3000/PS3000 シリーズ)

RS-232C

ディップスイッチ	設定値	設定内容
1	OFF※1	予約 (常時 OFF)
2	OFF	通信方式 : RS-232C
3	OFF	
4	OFF	SD(TXD) の出力モード : 常に出力
5	OFF	SD(TXD) への終端抵抗挿入 (220Ω) : なし
6	OFF	RD(RXD) への終端抵抗挿入 (220Ω) : なし
7	OFF	SDA(TXA) と RDA(RXA) の短絡 : しない
8	OFF	SDB(TXB) と RDB(RXB) の短絡 : しない
9	OFF	RS(RTS) 自動制御モード : 無効
10	OFF	

- ※1 PS-3450A、PS-3451A、PS3000-BA、PS3001-BD を使用する場合のみ設定値を ON にする必要があります。

RS-422/485 (4 線式)

ディップスイッチ	設定値	設定内容
1	OFF	予約 (常時 OFF)
2	ON	通信方式 : RS-422/485
3	ON	
4	OFF	SD(TXD) の出力モード : 常に出力
5	OFF	SD(TXD) への終端抵抗挿入 (220Ω) : なし
6	OFF	RD(RXD) への終端抵抗挿入 (220Ω) : なし
7	OFF	SDA(TXA) と RDA(RXA) の短絡 : しない
8	OFF	SDB(TXB) と RDB(RXB) の短絡 : しない
9	OFF	RS(RTS) 自動制御モード : 無効
10	OFF	

RS-422/485 (2 線式)

ディップスイッチ	設定値	設定内容
1	OFF	予約 (常時 OFF)
2	ON	通信方式 : RS-422/485
3	ON	
4	OFF	SD(TXD) の出力モード : 常に出力
5	OFF	SD(TXD) への終端抵抗挿入 (220Ω) : なし
6	OFF	RD(RXD) への終端抵抗挿入 (220Ω) : なし
7	ON	SDA(TXA) と RDA(RXA) の短絡 : する
8	ON	SDB(TXB) と RDB(RXB) の短絡 : する
9	ON	RS(RTS) 自動制御モード : 有効
10	ON	

2 接続機器の選択

表示器と接続する接続機器を選択します。



設定項目	設定内容
接続機器数	設定するシリーズ数を「1～4」で入力します。
メーカー	接続する接続機器のメーカーを選択します。「芝浦機械（株）」を選択します。
シリーズ	接続する接続機器の機種（シリーズ）と接続方法を選択します。「TC シリーズ (TCmini/TC200)」を選択します。 「TC シリーズ (TCmini/TC200)」で接続できる接続機器はシステム構成で確認してください。 ☞「1 システム構成」(3 ページ)
ポート	接続機器と接続する表示器のポートを選択します。
システムエリアを使用する	表示器のシステムデータエリアと接続機器のデバイス（メモリ）を同期させる場合にチェックします。同期させた場合、接続機器のラダープログラムで表示器の表示を切り替えたりウィンドウを表示させることができます。 参照：GP-Pro EX リファレンスマニュアル「LS エリア（ダイレクトアクセス方式専用エリア）」 この設定は GP-Pro EX、または表示器のオフラインモードでも設定できます。 参照：GP-Pro EX リファレンスマニュアル「システム設定 [本体設定] - [システムエリア設定] の設定ガイド」 参照：保守 / トラブル解決ガイド「本体設定 - システムエリア設定」

3 通信設定例

(株) デジタルが推奨する表示器と接続機器の通信設定例を示します。

3.1 設定例 1

■ GP-Pro EX の設定

◆ 通信設定

設定画面を表示するには、[プロジェクト]メニューの[システム設定]-[接続機器設定]をクリックします。

接続機器1

概要 [接続機器変更](#)

メーカー シリーズ ポート

文字列データモード [変更](#)

通信設定

通信方式 RS232C RS422/485(2線式) RS422/485(4線式)

通信速度

データ長 7 8

パリティ なし 偶数 奇数

ストップビット 1 2

フロー制御 なし ER(DTR/CTS) XON/XOFF

タイムアウト (sec)

リトライ

送信ウェイト (ms)

RI / VCC RI VCC

RS232Cの場合、9番ピンをRI(入力)にするかVCC(5V電源供給)にするかを選択できます。デジタル製RS232Cアイソレーションユニットを使用する場合は、VCCを選択してください。

[初期設定](#)

機器別設定

接続可能台数 16台 [機器を追加](#)

No	機器名	設定	間接機器 追加
1	PLC1	シリーズ=TC200シリーズ,PC番号=0	+

◆ 機器設定

設定画面を表示するには、[接続機器設定]の[機器別設定]から設定したい接続機器の ([設定]) をクリックします。複数の接続機器を接続する場合は、[接続機器設定]の[機器別設定]から[機器を追加]をクリックすることで、接続機器を増やすことができます。

個別機器設定

PLC1

シリーズ

シリーズを変更した場合は、すでに使用されているアドレスを再確認してください。

PC番号

[初期設定](#)

[OK\(O\)](#) [キャンセル](#)

■ 接続機器の設定

接続機器の PC 番号は接続機器のディップスイッチとロータリースイッチで行います。

詳細は接続機器のマニュアルを参照してください。

設定後は接続機器を再起動し、設定を有効にしてください。

◆ 設定内容

- ディップスイッチ

ディップスイッチ	設 定※ ¹	設定内容
SW1	OFF	ロータリースイッチとの組み合わせにより PC 番号を設定します。
SW2	OFF	
SW3	ON	リンク親局
SW4	OFF	リンク子局
SW5	OFF	リモート親局
SW6	OFF	リモート子局

※1 SW3～SW6は2つ以上ONにするとエラーになります。
表示器と接続する場合、SW3は常にONにしてください。

- ロータリースイッチ

設 定	設定内容
0	PC 番号

MEMO

- PC 番号はディップスイッチ 1、2 とロータリースイッチで設定されます。
設定できる組み合わせは以下のとおりです。

ディップスイッチ		ロータリースイッチで 設定できる PC 番号
SW1	SW2	
OFF	OFF	0 - 15
OFF	ON	16 - 31
ON	OFF	32 - 47
ON	ON	48 - 63

◆ 注意事項

1:n 接続の場合、終端抵抗スイッチとシールド接地スイッチを設定する必要があります。

- 終端抵抗 (ON/OFF) スイッチ (LINE T) の設定

通信回路の両端局の終端抵抗は必ず ON にし、中間局の終端抵抗は必ず OFF にしてください。

重要

- 両端局の終端抵抗を OFF にしたり、中間局の終端抵抗を ON にすると、正常な通信ができなくなります。

- 通信ケーブルのシールド接地 (接地/非接地) スイッチ (LINE G) の設定

通信ケーブルのシールド側は、シールド接地スイッチを ON (接地) にしてください。

重要

他の制御盤と本モジュールの制御盤との接地電位差が 4V 以上ある場合は以下の処置を行ってください。

- シールド接地スイッチを OFF (非接地) にしてください。
- 通信ケーブルの総延長が 100m を超える場合は、100m 毎に 1ヶ所以上のスイッチを ON (接地) にしてください。また、接地場所は接地電位差が 4V 以下の場所を選んでください。
- 通信ケーブルの総延長が 100m 以内の場合は、中間位置のスイッチを ON (接地) にしてください。

3.2 設定例 2

■ GP-Pro EX の設定

◆ 通信設定

設定画面を表示するには、[プロジェクト]メニューの[システム設定]-[接続機器設定]をクリックします。

接続機器1

概要 [接続機器変更](#)

メーカー シリーズ ポート

文字列データモード [変更](#)

通信設定

通信方式 RS232C RS422/485(2線式) RS422/485(4線式)

通信速度

データ長 7 8

パリティ なし 偶数 奇数

ストップビット 1 2

フロー制御 なし ER(DTR/CTS) XON/XOFF

タイムアウト (sec)

リトライ

送信ウェイト (ms)

RI / VCC RI VCC


RS232Cの場合、9番ピンをRI(入力)にするかVCC(5V電源供給)にするかを選択できます。デジタル製RS232Cアイソレーションユニットを使用する場合は、VCCを選択してください。

機器別設定

接続可能台数 16台 [機器を追加](#)

No	機器名	設定
1	PLC1	シリーズ=TC200シリーズ,PC番号=0

◆ 機器設定

設定画面を表示するには、[接続機器設定]の[機器別設定]から設定したい接続機器の  ([設定]) をクリックします。複数の接続機器を接続する場合は、[接続機器設定]の[機器別設定]から[機器を追加]をクリックすることで、接続機器を増やすことができます。

個別機器設定

PLC1

シリーズ

シリーズを変更した場合は、すでに使用されているアドレスを再確認してください。

PC番号

■ 接続機器の設定

接続機器の PC 番号は接続機器のディップスイッチとロータリースイッチで行います。

詳細は接続機器のマニュアルを参照してください。

設定後は接続機器を再起動し、設定を有効にしてください。

◆ 設定内容

- ディップスイッチ

ディップスイッチ	設 定※ ¹	設定内容
SW1	OFF	ロータリースイッチとの組み合わせにより PC 番号を設定します。
SW2	OFF	
SW3	ON	リンク親局
SW4	OFF	リンク子局
SW5	OFF	リモート親局
SW6	OFF	リモート子局

※1 SW3～SW6は2つ以上ONにするとエラーになります。
表示器と接続する場合、SW3は常にONにしてください。

- ロータリースイッチ

設 定	設定内容
0	PC 番号

MEMO

- PC 番号はディップスイッチ 1、2 とロータリースイッチで設定されます。
設定できる組み合わせは以下のとおりです。

ディップスイッチ		ロータリースイッチで 設定できる PC 番号
SW1	SW2	
OFF	OFF	0 - 15
OFF	ON	16 - 31
ON	OFF	32 - 47
ON	ON	48 - 63

3.3 設定例 3

■ GP-Pro EX の設定

◆ 通信設定

設定画面を表示するには、[プロジェクト]メニューの[システム設定]-[接続機器設定]をクリックします。

接続機器1

概要 [接続機器変更](#)

メーカー シリーズ ポート

文字列データモード [変更](#)

通信設定

通信方式 RS232C RS422/485(2線式) RS422/485(4線式)

通信速度

データ長 7 8

パリティ なし 偶数 奇数

ストップビット 1 2

フロー制御 なし ER(DTR/CTS) XON/XOFF

タイムアウト (sec)

リトライ

送信ウェイト (ms)

RI / VCC RI VCC

RS232Cの場合、9番ピンをRI(入力)にするかVCC(5V電源供給)にするかを選択できます。デジタル製RS232Cアイソレーションユニットを使用する場合は、VCCを選択してください。

[初期設定](#)

機器別設定

接続可能台数 16台 [機器を追加](#)

No	機器名	設定	間接機器 追加
1	<input type="text" value="PLC1"/>	<input type="text" value="シリーズ=TC200シリーズ,PC番号=64"/>	

◆ 機器設定

設定画面を表示するには、[接続機器設定]の[機器別設定]から設定したい接続機器の ([設定]) をクリックします。複数の接続機器を接続する場合は、[接続機器設定]の[機器別設定]から[機器を追加]をクリックすることで、接続機器を増やすことができます。

個別機器設定

PLC1

シリーズ

シリーズを変更した場合は、すでに使用されているアドレスを再確認してください。

PC番号

[初期設定](#)

[OK\(O\)](#) [キャンセル](#)

■ 接続機器の設定

接続機器の通信設定はラダーソフト (TCPRGOS-W (J)) で行います。
詳細は接続機器のマニュアルを参照してください。

◆ 手順

- 1 パソコンのラダーソフトを起動します。
- 2 [ツール]メニューの[レジスタエディタ]を選びます。
[レジスタデータ[オンライン]]ウィンドウが表示されます。
- 3 [A]をクリックします。
- 4 特殊補助リレー (A00F) をダブルクリックして通信速度を設定します。

通信速度	A00F
9600bps	OFF

MEMO

- その他の通信速度の設定は以下のとおりです。

通信速度	A00F
19200bps	ON

3.4 設定例 4

■ GP-Pro EX の設定

◆ 通信設定

設定画面を表示するには、[プロジェクト]メニューの[システム設定]-[接続機器設定]をクリックします。

◆ 機器設定

設定画面を表示するには、[接続機器設定]の[機器別設定]から設定したい接続機器の ([設定]) をクリックします。複数の接続機器を接続する場合は、[接続機器設定]の[機器別設定]から[機器を追加]をクリックすることで、接続機器を増やすことができます。

■ 接続機器の設定

接続機器の PC 番号は接続機器のディップスイッチとロータリースイッチで行います。

詳細は接続機器のマニュアルを参照してください。

設定後は接続機器を再起動し、設定を有効にしてください。

◆ 設定内容

- ディップスイッチ

ディップスイッチ	設 定※ ¹	設定内容
SW1	OFF	ロータリースイッチとの組み合わせにより PC 番号を設定します。
SW2	OFF	
SW3	ON	リンク親局
SW4	OFF	リンク子局
SW5	OFF	リモート親局
SW6	OFF	リモート子局

※1 SW3～SW6は2つ以上ONにするとエラーになります。
表示器と接続する場合、SW3は常にONにしてください。

- ロータリースイッチ

設 定	設定内容
0	PC 番号

MEMO

- PC 番号はディップスイッチ 1、2 とロータリスイッチで設定されます。
設定できる組み合わせは以下のとおりです。

ディップスイッチ		ロータリスイッチで 設定できる PC 番号
SW1	SW2	
OFF	OFF	0 - 15
OFF	ON	16 - 31
ON	OFF	32 - 47
ON	ON	48 - 63

◆ 注意事項

1:n 接続の場合、終端抵抗スイッチとシールド接地スイッチを設定する必要があります。

- 終端抵抗 (ON/OFF) スイッチ (LINE T) の設定

通信回路の両端局の終端抵抗は必ず ON にし、中間局の終端抵抗は必ず OFF にしてください。

重要

- 両端局の終端抵抗を OFF にしたり、中間局の終端抵抗を ON にすると、正常な通信ができなくなります。

- 通信ケーブルのシールド接地 (接地/非接地) スイッチ (LINE G) の設定

通信ケーブルのシールド側は、シールド接地スイッチを ON (接地) にしてください。

重要

他の制御盤と本モジュールの制御盤との接地電位差が 4V 以上ある場合は以下の処置を行ってください。

- シールド接地スイッチを OFF (非接地) にしてください。
- 通信ケーブルの総延長が 100m を超える場合は、100m 毎に 1ヶ所以上のスイッチを ON (接地) にしてください。また、接地場所は接地電位差が 4V 以下の場所を選んでください。
- 通信ケーブルの総延長が 100m 以内の場合は、中間位置のスイッチを ON (接地) にしてください。

3.5 設定例 5

■ GP-Pro EX の設定

◆ 通信設定

設定画面を表示するには、[プロジェクト]メニューの[システム設定]-[接続機器設定]をクリックします。

接続機器1

概要 [接続機器変更](#)

メーカー シリーズ ポート

文字列データモード [変更](#)

通信設定

通信方式 RS232C RS422/485(2線式) RS422/485(4線式)

通信速度

データ長 7 8

パリティ なし 偶数 奇数

ストップビット 1 2

フロー制御 なし ER(DTR/CTS) XON/XOFF

タイムアウト (sec)

リトライ

送信ウェイト (ms)

RI / VCC RI VCC


RS232Cの場合、9番ピンをRI(入力)にするかVCC(5V電源供給)にするかを選択できます。デジタル製RS232Cアイソレーションユニットを使用する場合は、VCCを選択してください。

機器別設定

接続可能台数 16台 [機器を追加](#)

No	機器名	設定
1	PLC1	シリーズ=TC200Sシリーズ,PC番号=0

◆ 機器設定

設定画面を表示するには、[接続機器設定]の[機器別設定]から設定したい接続機器の  ([設定]) をクリックします。複数の接続機器を接続する場合は、[接続機器設定]の[機器別設定]から[機器を追加]をクリックすることで、接続機器を増やすことができます。

個別機器設定

PLC1

シリーズ

シリーズを変更した場合は、すでに使用されているアドレスを再確認してください。

PC番号

■ 接続機器の設定

接続機器の PC 番号は接続機器のディップスイッチとロータリースイッチで行います。

詳細は接続機器のマニュアルを参照してください。

設定後は接続機器を再起動し、設定を有効にしてください。

◆ 設定内容

- ディップスイッチ

ディップスイッチ	設 定※ ¹	設定内容
SW1	OFF	ロータリースイッチとの組み合わせにより PC 番号を設定します。
SW2	OFF	
SW3	ON	リンク親局
SW4	OFF	リンク子局
SW5	OFF	リモート親局
SW6	OFF	リモート子局

※1 SW3～SW6は2つ以上ONにするとエラーになります。
表示器と接続する場合、SW3は常にONにしてください。

- ロータリースイッチ

設 定	設定内容
0	PC 番号

MEMO

- PC 番号はディップスイッチ 1、2 とロータリースイッチで設定されます。
設定できる組み合わせは以下のとおりです。

ディップスイッチ		ロータリースイッチで 設定できる PC 番号
SW1	SW2	
OFF	OFF	0 - 15
OFF	ON	16 - 31
ON	OFF	32 - 47
ON	ON	48 - 63

3.6 設定例 6

■ GP-Pro EX の設定

◆ 通信設定

設定画面を表示するには、[プロジェクト]メニューの[システム設定]-[接続機器設定]をクリックします。

接続機器1

概要 [接続機器変更](#)

メーカー 芝浦機械(株) シリーズ TC シリーズ (TCmini/TC200) ポート COM1

文字列データモード 4 [変更](#)

通信設定

通信方式 RS232C RS422/485(2線式) RS422/485(4線式)

通信速度 9600

データ長 7 8

パリティ なし 偶数 奇数

ストップビット 1 2

フロー制御 なし ER(DTR/CTS) XON/XOFF

タイムアウト 3 (sec)

リトライ 2

送信ウェイト 0 (ms)

RI / VCC RI VCC

RS232Cの場合、9番ピンをRI(入力)にするかVCC(5V電源供給)にするかを選択できます。デジタル製RS232Cアイソレーションユニットを使用する場合は、VCCを選択してください。

[初期設定](#)

機器別設定

接続可能台数 16台 [機器を追加](#)

No	機器名	設定	間接機器追加
1	PLC1	シリーズ=TC200Sシリーズ,PC番号=64	

MEMO

- ストップビットは1に設定してください。

◆ 機器設定

設定画面を表示するには、[接続機器設定]の[機器別設定]から設定したい接続機器の ([設定]) をクリックします。複数の接続機器を接続する場合は、[接続機器設定]の[機器別設定]から[機器を追加]をクリックすることで、接続機器を増やすことができます。

個別機器設定

PLC1

シリーズ TC200Sシリーズ

シリーズを変更した場合は、すでに使用されているアドレスを再確認してください。

PC番号 64

[初期設定](#)

[OK\(O\)](#) [キャンセル](#)

■ 接続機器の設定

接続機器の通信設定はラダーソフト (TCPRGOS-W (J)) で行います。
詳細は接続機器のマニュアルを参照してください。

◆ 手順

- 1 パソコンのラダーソフトを起動します。
- 2 [ツール]メニューの [レジスタエディタ] を選びます。
[レジスタデータ [オンライン]] ウィンドウが表示されます。
- 3 [A] をクリックします。
- 4 特殊補助リレー (A00F、A154、A155) をダブルクリックして通信速度を設定します。

通信速度	A00F	A154	A155
9600bps	OFF	OFF	OFF

MEMO

- その他の通信速度の設定は以下のとおりです。

通信速度	A00F	A154	A155
19200bps	ON	OFF	OFF
38400bps	※1	ON	OFF
57600bps		OFF	ON
115200bps		ON	ON

※1 ON または OFF のどちらでも可能。

3.7 設定例 7

■ GP-Pro EX の設定

◆ 通信設定


設定画面を表示するには、[プロジェクト]メニューの[システム設定]-[接続機器設定]をクリックします。

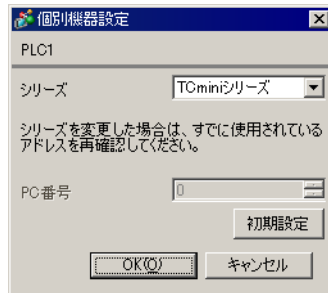
MEMO

- 接続機器のストップビットは2ビット固定ですが、CPUのバージョンによってGP-Pro EXのストップビットを以下のように設定してください。

CPU	バージョン	設定値
TC3-01	TCmini LT3CU01E0 以降	2
	TCmini LT3CU01E0 未満	1
TC3-02	TCmini LT3CU02G0 以降	2
	TCmini LT3CU02G0 未満	1
TC5-02	TCmini LT5CU02D0 以降	2
	TCmini LT5CU02D0 未満	1
TC6-00	-	1
TC8-00	TCmini LT8CU00D0 以降	2
	TCmini LT8CU00D0 未満	1

◆ 機器設定

設定画面を表示するには、[接続機器設定] の [機器別設定] から設定したい接続機器の  ([設定]) をクリックします。複数の接続機器を接続する場合は、[接続機器設定] の [機器別設定] から [機器を追加] をクリックすることで、接続機器を増やすことができます。



■ 接続機器の設定

接続機器側の設定はありません。通信速度は表示器の設定にあわせて自動で切り替わります。

3.8 設定例 8

■ GP-Pro EX の設定

◆ 通信設定

設定画面を表示するには、[プロジェクト]メニューの[システム設定]-[接続機器設定]をクリックします。


MEMO

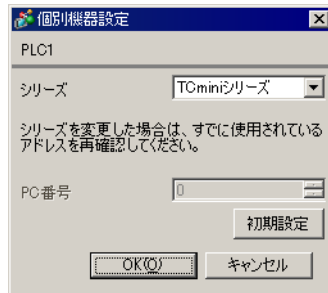
- 接続機器のストップビットは2ビット固定ですが、CPUのバージョンによってGP-Pro EXのストップビットを以下のように設定してください。

CPU	バージョン	設定値
TC3-01	TCmini LT3CU01E0 以降	2
	TCmini LT3CU01E0 未満	1
TC8-00	TCmini LT8CU00D0 以降	2
	TCmini LT8CU00D0 未満	1

- 送信ウェイトは10ms以上に設定してください。

◆ 機器設定

設定画面を表示するには、[接続機器設定] の [機器別設定] から設定したい接続機器の  ([設定]) をクリックします。複数の接続機器を接続する場合は、[接続機器設定] の [機器別設定] から [機器を追加] をクリックすることで、接続機器を増やすことができます。



■ 接続機器の設定

◆ RS422/485 通信ポート設定

接続機器の RS422/485 通信ポートを半二重通信とするため、ジャンパ (TC3-01 の場合) またはディップスイッチ (TC8-00 の場合) を以下のように設定します。

詳細は接続機器のマニュアルを参照してください。

• 設定内容

CPU	ジャンパ/ディップスイッチ	設 定
TC3-01	JP15 の 2 ～ 3 ピン間	ショート
	JP3	ショート
	JP4	ショート
TC8-00	SW5-1	OFF
	SW5-2	OFF
	SW5-3	ON
	SW5-4	ON
	SW5-5	ON

◆ RS422/485 通信用レジスタ設定

RS422/485 通信用レジスタ設定はラダーソフト (TCPRGOS-W (J)) で行います。

詳細は接続機器のマニュアルを参照してください。

設定後は接続機器を再起動し、設定を有効にしてください。

◆手順

- 1 パソコンのラダーソフトを起動します。
- 2 [ツール]メニューから[レジスタエディタ]を選択します。
[レジスタデータ]ウィンドウが表示されます。
- 3 レジスタを以下のように設定します。
レジスタ列の[HEX]をダブルクリックして表示された[データ変更]ダイアログボックスで、設定値を入力してください。

CPU	レジスタ	設定値
TC3-01	D11F	0004h
TC8-00	D37F	8004h

MEMO

- 以下の項目は固定です。ただし、通信速度は自動で設定されます。

設定情報	値
通信方式	RS422/485 (2wire)
データ長	8 ビット
パリティ	なし
ストップビット	2 ビット

3.9 設定例 9

■ GP-Pro EX の設定

◆ 通信設定

設定画面を表示するには、[プロジェクト]メニューの[システム設定]-[接続機器設定]をクリックします。

接続機器1

概要 [接続機器変更](#)

メーカー シリーズ ポート

文字列データモード [変更](#)

通信設定

通信方式 RS232C RS422/485(2線式) RS422/485(4線式)

通信速度

データ長 7 8

パリティ なし 偶数 奇数

ストップビット 1 2

フロー制御 なし ER(DTR/CTS) XON/XOFF

タイムアウト (sec)

リトライ

送信ウェイト (ms)

RI / VCC RI VCC

RS232Cの場合、9番ピンをRI(入力)にするかVCC(5V電源供給)にするかを選択できます。デジタル製RS232Cアイソレーションユニットを使用する場合は、VCCを選択してください。

[初期設定](#)

機器別設定

接続可能台数 16台 [機器を追加](#)

No	機器名	設定	間接機器 追加
1	PLC1	シリーズ=TCminiシリーズ	+


MEMO

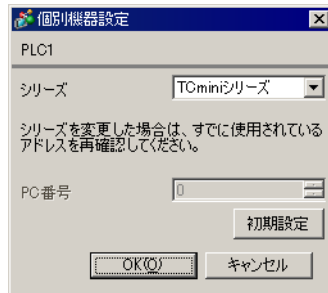
- 接続機器のストップビットは2ビット固定ですが、CPUのバージョンによってGP-Pro EXのストップビットを以下のように設定してください。

CPU	バージョン	設定値
TC5-02	TCmini LT5CU02D0 以降	2
	TCmini LT5CU02D0 未満	1

- 送信ウェイトは10ms以上に設定してください。

◆ 機器設定

設定画面を表示するには、[接続機器設定] の [機器別設定] から設定したい接続機器の  ([設定]) をクリックします。複数の接続機器を接続する場合は、[接続機器設定] の [機器別設定] から [機器を追加] をクリックすることで、接続機器を増やすことができます。



■ 接続機器の設定

接続機器の通信設定はラダーソフト (TCPRGOS-W (J)) で行います。
詳細は接続機器のマニュアルを参照してください。
設定後は接続機器を再起動し、設定を有効にしてください。

◆ 手順

- 1 パソコンのラダーソフトを起動します。
- 2 [ツール] メニューから [レジスタエディタ] を選択します。
[レジスタデータ] ウィンドウが表示されます。
- 3 レジスタを以下のように設定します。
レジスタ列の [HEX] をダブルクリックして表示された [データ変更] ダイアログボックスで、設定値を入力してください。

レジスタ	設定値	設定内容
D37E	0000h	通信速度 (9600bps)
D37F	0003h	ホスト通信モード

MEMO

- 以下の項目は固定です。

設定情報	値
通信方式	RS422/485 (2wire)
データ長	8 ビット
パリティ	なし
ストップビット	2 ビット

3.10 設定例 10

■ GP-Pro EX の設定

◆ 通信設定

設定画面を表示するには、[プロジェクト]メニューの[システム設定]-[接続機器設定]をクリックします。

接続機器1

概要 [接続機器変更](#)

メーカー シリーズ ポート

文字列データモード [変更](#)

通信設定

通信方式 RS232C RS422/485(2線式) RS422/485(4線式)

通信速度

データ長 7 8

パリティ なし 偶数 奇数

ストップビット 1 2

フロー制御 なし ER(DTR/CTS) XON/XOFF

タイムアウト (sec)

リトライ

送信ウェイト (ms)

RI / VCC RI VCC

RS232Cの場合、9番ピンをRI(入力)にするかVCC(5V電源供給)にするかを選択できます。デジタル製RS232Cアイソレーションユニットを使用する場合は、VCCを選択してください。

機器別設定


接続可能台数 16台 [機器を追加](#)

No	機器名	設定
1	PLC1	シリーズ=TCminiシリーズ

MEMO

- 送信ウェイトは 10ms 以上に設定してください。

◆ 機器設定

設定画面を表示するには、[接続機器設定]の[機器別設定]から設定したい接続機器の  ([設定]) をクリックします。複数の接続機器を接続する場合は、[接続機器設定]の[機器別設定]から[機器を追加]をクリックすることで、接続機器を増やすことができます。

個別機器設定

PLC1

シリーズ

シリーズを変更した場合は、すでに使用されているアドレスを再確認してください。

PC番号

■ 接続機器の設定

接続機器の通信設定はラダーソフト (TCPRGOS-W (J)) で行います。

詳細は接続機器のマニュアルを参照してください。

設定後は接続機器を再起動し、設定を有効にしてください。

◆ 手順

- 1 パソコンのラダーソフトを起動します。
- 2 [ツール]メニューから[レジスタエディタ]を選択します。
[レジスタデータ]ウィンドウが表示されます。
- 3 レジスタを以下のように設定します。
レジスタ列の [HEX] をダブルクリックして表示された [データ変更] ダイアログボックスで、設定値を入力してください。

レジスタ	設定値	設定内容
D12E	0000h	通信速度 (9600bps)
D12F	0000h	ホスト通信モード

MEMO

- 以下の項目は固定です。

設定情報	値
通信方式	RS422/485 (2wire)
データ長	8 ビット
パリティ	なし
ストップビット	2 ビット


3.11 設定例 11

■ GP-Pro EX の設定

◆ 通信設定

設定画面を表示するには、[プロジェクト]メニューの[システム設定]-[接続機器設定]をクリックします。

◆ 機器設定

設定画面を表示するには、[接続機器設定]の[機器別設定]から設定したい接続機器の  ([設定]) をクリックします。複数の接続機器を接続する場合は、[接続機器設定]の[機器別設定]から[機器を追加]をクリックすることで、接続機器を増やすことができます。

MEMO

- TS シリーズと接続するには、"TCmini シリーズ" を選択してください

■ 接続機器の設定

接続機器側の設定はありません。通信速度は表示器の設定にあわせて自動で切り替わります。

4 設定項目

表示器の通信設定は GP-Pro EX、または表示器のオフラインモードで設定します。
各項目の設定は接続機器の設定と一致させる必要があります。

☞ 「3 通信設定例」(10 ページ)

4.1 GP-Pro EX での設定項目

■ 通信設定

設定画面を表示するには、[プロジェクト]メニューの[システム設定]-[接続機器設定]をクリックします。

接続機器1

概要 [接続機器変更](#)

メーカー シリーズ ポート

文字列データモード [変更](#)

通信設定

通信方式 RS232C RS422/485(2線式) RS422/485(4線式)

通信速度 ▼

データ長 7 8

パリティ なし 偶数 奇数

ストップビット 1 2

フロー制御 なし ER(DTR/CTS) XON/XOFF

タイムアウト (sec)

リトライ

送信ウェイト (ms)

RI / VCC RI VCC

RS232Cの場合、9番ピンをRI(入力)にするかVCC(5V電源供給)にするかを選択できます。デジタル製RS232Cアイソレーションユニットを使用する場合は、VCCを選択してください。

[初期設定](#)

機器別設定

接続可能台数 16台 [機器を追加](#)

No	機器名	設定
1	PLC1	シリーズ=TC200;シリーズ,PC番号=0

間接機器追加

設定項目	設定内容
通信方式	接続機器と通信する通信方式を選択します。
通信速度	接続機器と表示器間の通信速度を選択します。
データ長	データ長を選択します。
パリティ	パリティチェックの方法を選択します。
ストップビット	ストップビット長を選択します。
フロー制御	送受信データのオーバーフローを防ぐために行う通信制御の方式を選択します。
タイムアウト	表示器が接続機器からの応答を待つ時間 (s) を「1～127」で入力します。
リトライ	接続機器からの応答がない場合に、表示器がコマンドを再送信する回数を「0～255」で入力します。
送信ウェイト	表示器がパケットを受信してから、次のコマンドを送信するまでの待機時間 (ms) を「0～255」で入力します。

次のページに続きます。


設定項目	設定内容
RI/VCC	9 番ピンの RI/VCC を切り替えます。 IPC と接続する場合は IPC の切替スイッチで RI/5V を切り替える必要があります。 詳細は IPC のマニュアルを参照してください。

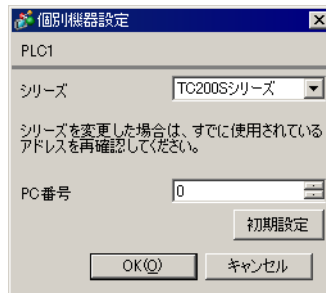
MEMO

- 間接機器については GP-Pro EX リファレンスマニュアルを参照してください。

参照 : GP-Pro EX リファレンスマニュアル「運転中に接続機器を切り替えたい (間接機器指定)」

■ 機器設定

設定画面を表示するには、[接続機器設定] の [機器別設定] から設定したい接続機器の  ([設定]) をクリックします。複数の接続機器を接続する場合は、[接続機器設定] の [機器別設定] から [機器を追加] をクリックすることで、接続機器を増やすことができます。



設定項目	設定内容
シリーズ	接続機器のシリーズを選択します。
PC 番号	接続機器の PC 番号を「0～64」で入力します。※1

※1 TC200 シリーズまたは TC200S シリーズの場合、通信モジュール使用時は「0～63」、CPU 上の RS-232C コネクタ使用時は「64」に設定してください。

TCmini シリーズの場合 PC 番号は設定できません。

4.2 オフラインモードでの設定項目

MEMO

- オフラインモードへの入り方や操作方法は保守 / トラブル解決ガイドを参照してください。

参照：保守 / トラブル解決ガイド「オフラインモードについて」

- オフラインモードは使用する表示器によって 1 画面に表示できる設定項目数が異なります。詳細はリファレンスマニュアルを参照してください。

■ 通信設定

設定画面を表示するには、オフラインモードの [周辺機器設定] から [接続機器設定] をタッチします。表示された一覧から設定したい接続機器をタッチします。

通信設定	機器設定	オプション		
TC シリーズ(TCmini/TC200)		[COM1]	Page 1/1	
通信方式	RS232C			
通信速度	9600			
データ長	<input type="radio"/> 7 <input checked="" type="radio"/> 8			
パリティ	<input checked="" type="radio"/> なし <input type="radio"/> 偶数 <input type="radio"/> 奇数			
ストップビット	<input type="radio"/> 1 <input checked="" type="radio"/> 2			
フロー制御	ER(DTR/CTS)			
タイムアウト(s)	3			
リトライ	2			
送信ウェイト(ms)	0			
終了		戻る		2008/11/08 18:20:05

設定項目	設定内容
通信方式	接続機器と通信する通信方式が表示されます。 重要 通信設定を行う場合、[通信方式] は表示器のシリアルインターフェイスの仕様を確認し、正しく設定してください。シリアルインターフェイスが対応していない通信方式を選択した場合の動作は保証できません。シリアルインターフェイスの仕様については表示器のマニュアルを参照してください。
通信速度	接続機器と表示器間の通信速度を選択します。
データ長	データ長が表示されます。
パリティ	パリティチェックの方法が表示されます。
ストップビット	ストップビット長が表示されます。
フロー制御	送受信データのオーバーフローを防ぐために行う通信制御の方式が表示されます。
タイムアウト	表示器が接続機器からの応答を待つ時間 (s) を「1 ~ 127」で入力します。

次のページに続きます。

設定項目	設定内容
リトライ	接続機器からの応答がない場合に、表示器がコマンドを再送信する回数を「0～255」で入力します。
送信ウェイト	表示器がパケットを受信してから、次のコマンドを送信するまでの待機時間 (ms) を「0～255」で入力します。

■ 機器設定

設定画面を表示するには、[周辺機器設定] から [接続機器設定] をタッチします。表示された一覧から設定したい接続機器をタッチし、[機器設定] をタッチします。

通信設定	機器設定	オプション		
TC シリーズ(TCmini/TC200)		[COM1]	Page 1/1	
接続機器名	PLC1			
シリーズ	TC200シリーズ			
PC番号	0			
	終了		戻る	2008/11/08 18:20:14

設定項目	設定内容
接続機器名	設定する接続機器を表示します。接続機器名は GP-Pro EX で設定する接続機器の名称です。(初期値 [PLC1])
シリーズ	接続機器のシリーズが表示されます。
PC 番号	接続機器の PC 番号を「0～64」で入力します。*1

※1 TC200 シリーズまたは TC200S シリーズの場合、通信モジュール使用時は「0～63」、CPU 上の RS-232C コネクタ使用時は「64」に設定してください。
TCmini シリーズの場合 PC 番号は設定できません。

■ オプション

設定画面を表示するには、[周辺機器設定] から [接続機器設定] をタッチします。表示された一覧から設定したい接続機器をタッチし、[オプション] をタッチします。

通信設定	機器設定	オプション		
TC シリーズ(TCmini/TC200)		[COM1]	Page 1/1	
RI / VCC <input checked="" type="radio"/> RI <input type="radio"/> VCC RS232Cの場合、9番ピンをRI(入力)にするかVCC(5V電源供給)にするかを選択できます。デジタル製RS232Cアイソレーションユニットを使用する場合は、VCCを選択してください。				
終了		戻る		2008/11/08 18:20:23

設定項目	設定内容
RI/VCC	通信方式でRS232Cを選択した場合に、9番ピンの設定を切り替えます。IPCと接続する場合はIPCの切替スイッチでRI/5Vを切り替える必要があります。詳細はIPCのマニュアルを参照してください。

MEMO

- GP-4100 シリーズ、GP-4*01TM、GP-Rear Module、LT-4*01TM および LT-Rear Module の場合、オフラインモードに [オプション] の設定はありません。

5 結線図

以下に示す結線図と芝浦機械（株）が推奨する結線図が異なる場合がありますが、本書に示す結線図でも動作上問題ありません。

- 接続機器本体の FG 端子は D 種接地を行ってください。詳細は接続機器のマニュアルを参照してください。
- 表示器内部で SG と FG は接続されています。接続機器と SG を接続する場合は短絡ループが形成されないようにシステムを設計してください。
- ノイズなどの影響で通信が安定しない場合はアイソレーションユニットを接続してください。


結線図 1

表示器 (接続ポート)	ケーブル		備考
GP3000 (COM1) GP4000 ^{※1} (COM1) SP5000 ^{※2} (COM1/2) SP-5B00 (COM1) ST (COM1) LT3000 (COM1) IPC ^{※3} PC/AT	1A	自作ケーブル	ケーブル長は 15m 以内にしてください。
GP-4105 (COM1) GP-4115T (COM1) GP-4115T3 (COM1)	1B	自作ケーブル	ケーブル長は 15m 以内にしてください。

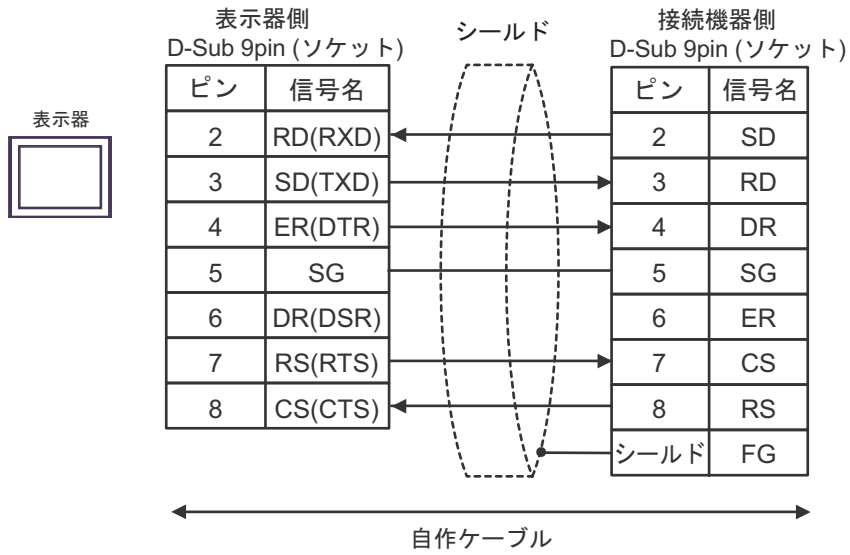
※1 GP-4100 シリーズおよび GP-4203T を除く全 GP4000 機種

※2 SP-5B00 を除く

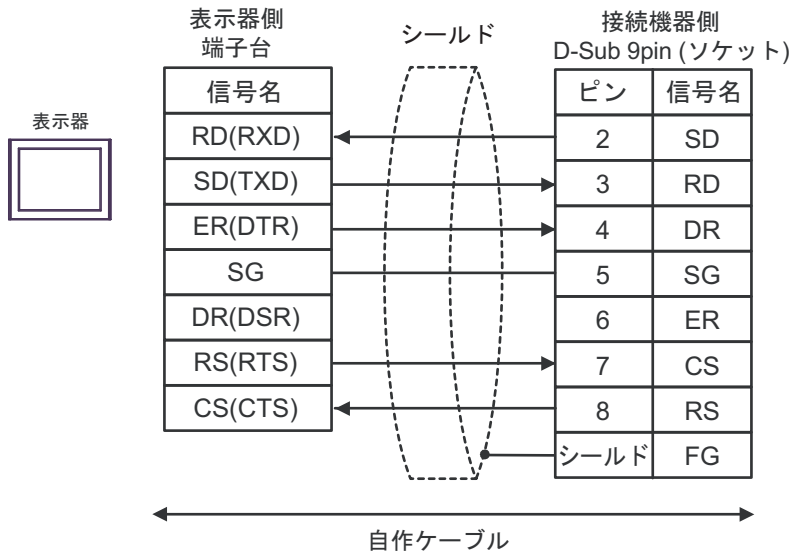
※3 RS-232C で通信できる COM ポートのみ使用できます。

 ■ IPC の COM ポートについて (6 ページ)

1A)



1B)



結線図 2

表示器 (接続ポート)	ケーブル		備考
GP3000 (COM1) GP4000 ^{※1} (COM1) SP5000 ^{※2} (COM1/2) SP-5B00 (COM1) ST (COM1) LT3000 (COM1) IPC ^{※3} PC/AT	2A	自作ケーブル	ケーブル長は 15m 以内にして ください。
GP-4105 (COM1) GP-4115T (COM1) GP-4115T3 (COM1)	2B	自作ケーブル	ケーブル長は 15m 以内にして ください。

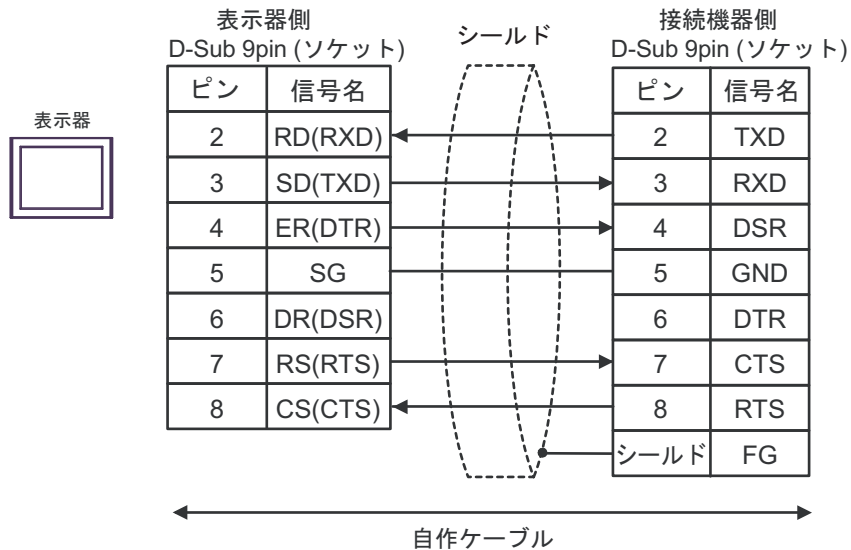
※1 GP-4100 シリーズおよび GP-4203T を除く全 GP4000 機種

※2 SP-5B00 を除く

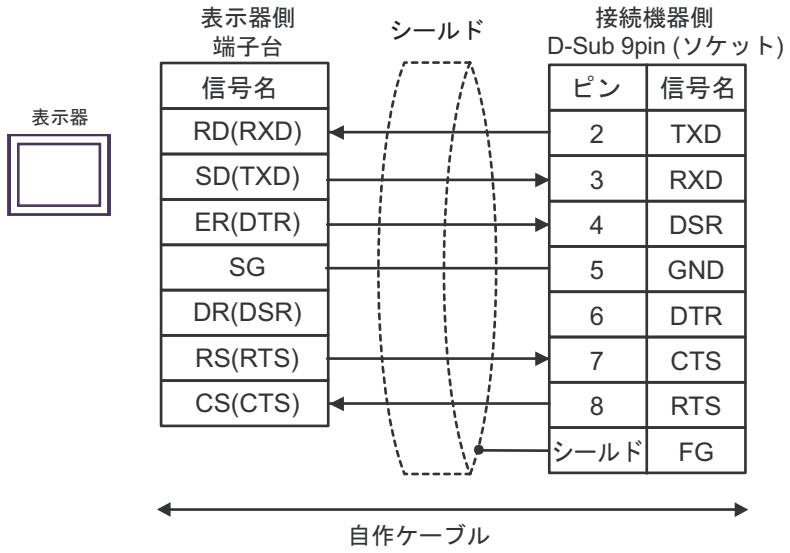
※3 RS-232C で通信できる COM ポートのみ使用できます。

☞ ■ IPC の COM ポートについて (6 ページ)

2A)



2B)



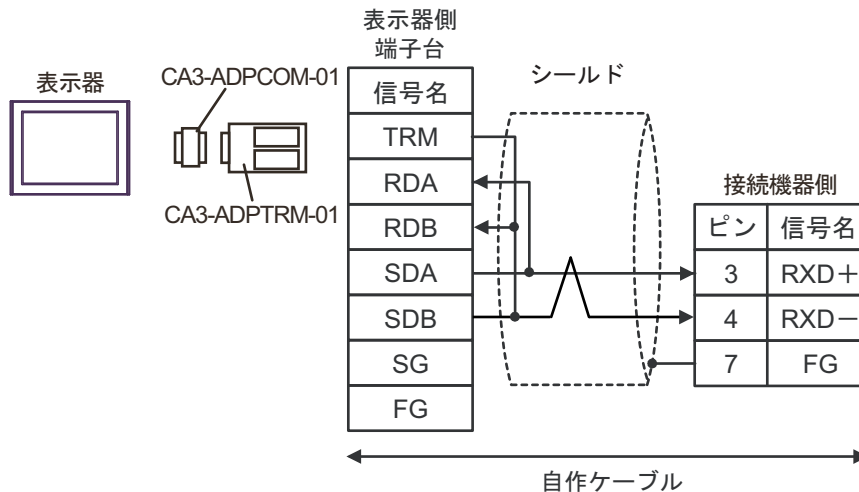
結線図 3

表示器 (接続ポート)	ケーブル		備考
GP3000 ^{※1} (COM1) AGP-3302B (COM2) GP-4*01TM (COM1) GP-Rear Module (COM1) ST ^{※2} (COM2) LT3000 (COM1)	3A	(株) デジタル製 COM ポート変換アダプタ CA3-ADPCOM-01 + (株) デジタル製コネクタ端子台変換アダプタ CA3-ADPTRM-01 + 自作ケーブル	ケーブル長は 500m 以内に してください。
	3B	自作ケーブル	
GP3000 ^{※3} (COM2)	3C	(株) デジタル製オンラインアダプタ CA4-ADPONL-01 + (株) デジタル製コネクタ端子台変換アダプタ CA3-ADPTRM-01 + 自作ケーブル	ケーブル長は 500m 以内に してください。
	3D	(株) デジタル製オンラインアダプタ CA4-ADPONL-01 + 自作ケーブル	
IPC ^{※4}	3E	(株) デジタル製 COM ポート変換アダプタ CA3-ADPCOM-01 + (株) デジタル製コネクタ端子台変換アダプタ CA3-ADPTRM-01 + 自作ケーブル	ケーブル長は 500m 以内に してください。
	3F	自作ケーブル	
GP-4106 (COM1) GP-4116T (COM1)	3G	自作ケーブル	ケーブル長は 500m 以内に してください。
GP-4107 (COM1) GP-4*03T ^{※5} (COM2) GP-4203T (COM1)	3H	自作ケーブル	ケーブル長は 500m 以内に してください。
GP4000 ^{※6} (COM2) GP-420IT (COM1) SP5000 ^{※7} (COM1/2) SP-5B00 (COM2)	3I	(株) デジタル製 RS-422 端子台変換アダプタ PFXZCBADTM1 ^{※8} + 自作ケーブル	ケーブル長は 500m 以内に してください。
	3B	自作ケーブル	
LT-4*01TM (COM1) LT-Rear Module (COM1)	3J	(株) デジタル製 RJ45 RS-485 ケーブル (5m) PFXZLMCBJR81	ケーブル長は 5m 以内に してください。
PE-4000B ^{※9} PS5000 ^{※9}	3K	自作ケーブル	ケーブル長は 500m 以内に してください。

※1 AGP-3302B を除く全 GP3000 機種

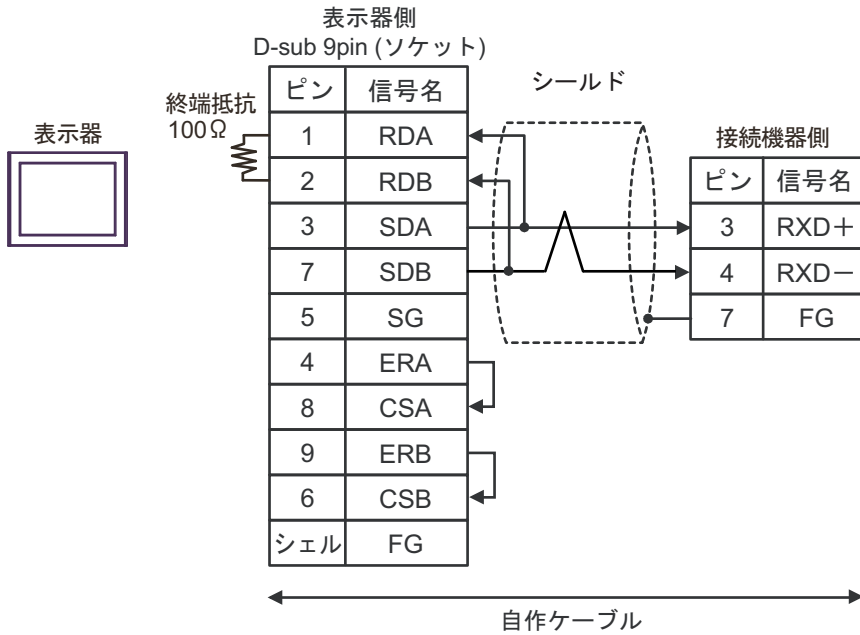
- ※ 2 AST-3211A および AST-3302B を除く全 ST 機種
- ※ 3 GP-3200 シリーズおよび AGP-3302B を除く全 GP3000 機種
- ※ 4 RS-422/485 (2 線式) で通信できる COM ポートのみ使用できます。(PE-4000B、PS5000 を除く)
☞ ■ IPC の COM ポートについて (6 ページ)
- ※ 5 GP-4203T を除く
- ※ 6 GP-4100 シリーズ、GP-4*01TM、GP-Rear Module、GP-4201T および GP-4*03T を除く全 GP4000 機種
- ※ 7 SP-5B00 を除く
- ※ 8 RS-422 端子台変換アダプタの代わりにコネクタ端子台変換アダプタ (CA3-ADPTRM-01) を使用する
 場合、3A の結線図を参照してください。
- ※ 9 RS-422/485 (2 線式) で通信できる COM ポートのみ使用できます。
☞ ■ IPC の COM ポートについて (6 ページ)

3A)

**MEMO**

- 接続機器側に終端抵抗 100Ω を挿入するにはジャンパ JP2 をショートしてください。
- 接続機器側のコネクタには日本圧着端子製造 (株) 製 XH コネクタ (XHP-7) を使用してください。

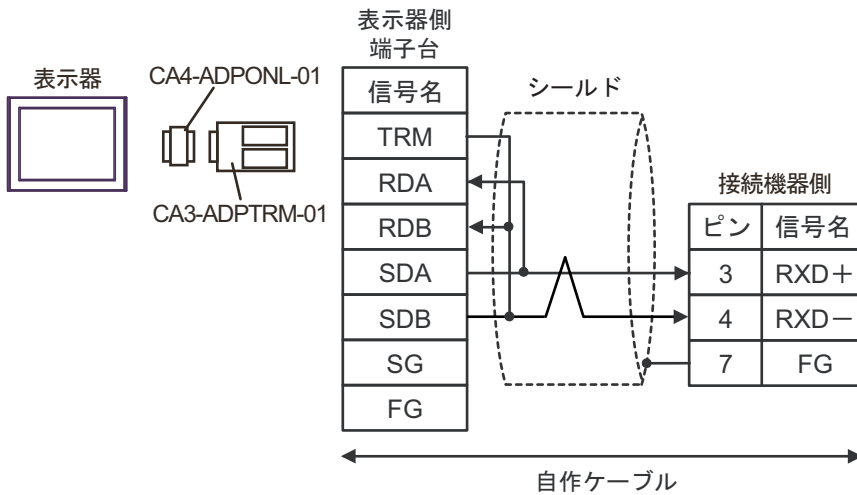
3B)



MEMO

- 接続機器側に終端抵抗 100Ω を挿入するにはジャンパ JP2 をショートしてください。
- 接続機器側のコネクタには日本圧着端子製造 (株) 製 XH コネクタ (XHP-7) を使用してください。

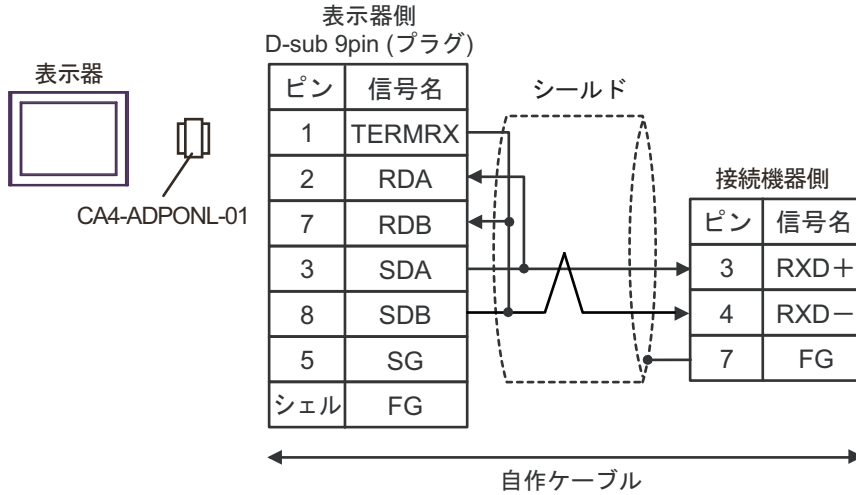
3C)



MEMO

- 接続機器側に終端抵抗 100Ω を挿入するにはジャンパ JP2 をショートしてください。
- 接続機器側のコネクタには日本圧着端子製造 (株) 製 XH コネクタ (XHP-7) を使用してください。

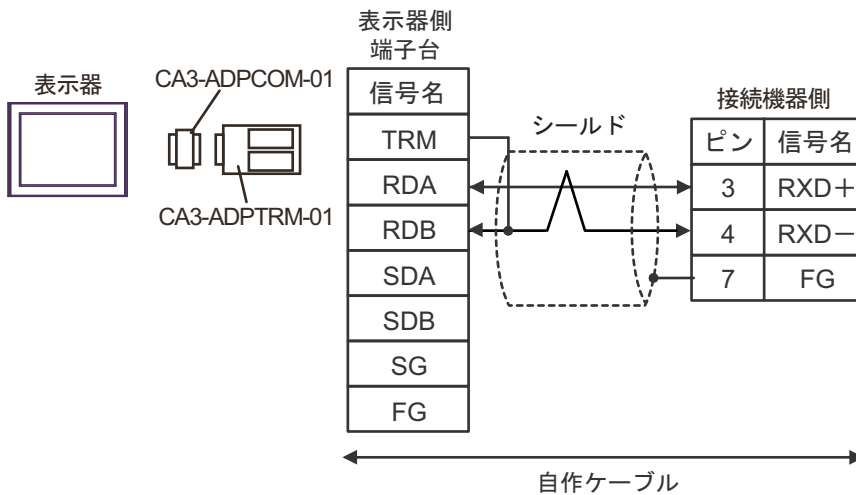
3D)



MEMO

- 接続機器側に終端抵抗 100Ω を挿入するにはジャンパ JP2 をショートしてください。
- 接続機器側のコネクタには日本圧着端子製造 (株) 製 XH コネクタ (XHP-7) を使用してください。

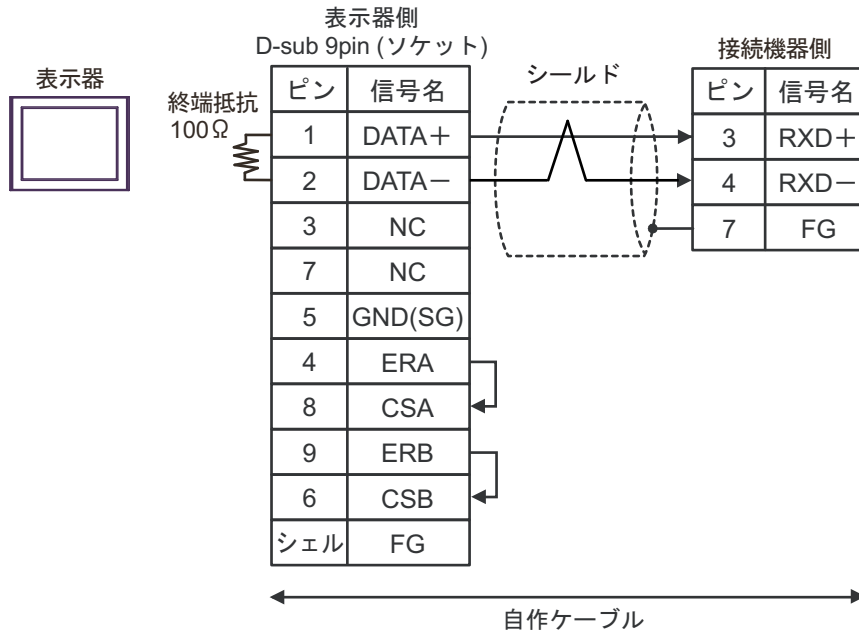
3E)



MEMO

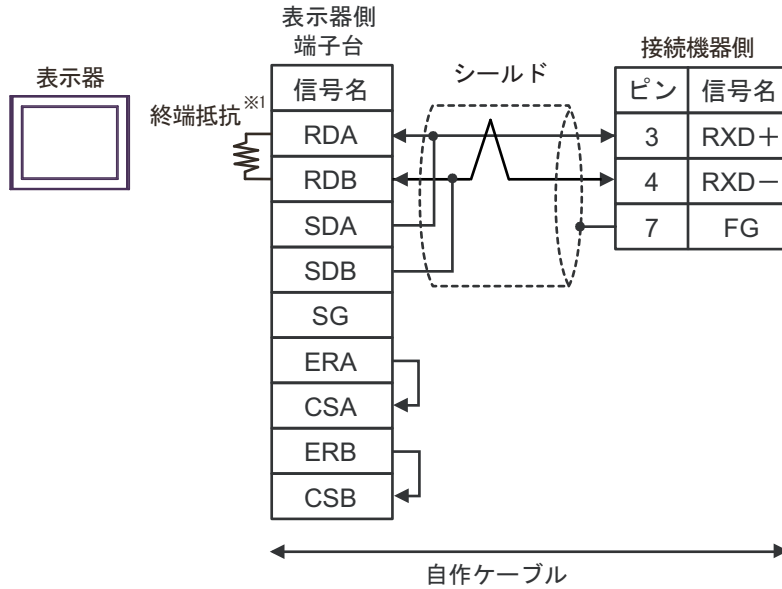
- 接続機器側に終端抵抗 100Ω を挿入するにはジャンパ JP2 をショートしてください。
- 接続機器側のコネクタには日本圧着端子製造 (株) 製 XH コネクタ (XHP-7) を使用してください。

3F)

**MEMO**

- 接続機器側に終端抵抗 100Ω を挿入するにはジャンパ JP2 をショートしてください。
- 接続機器側のコネクタには日本圧着端子製造 (株) 製 XH コネクタ (XHP-7) を使用してください。

3G)



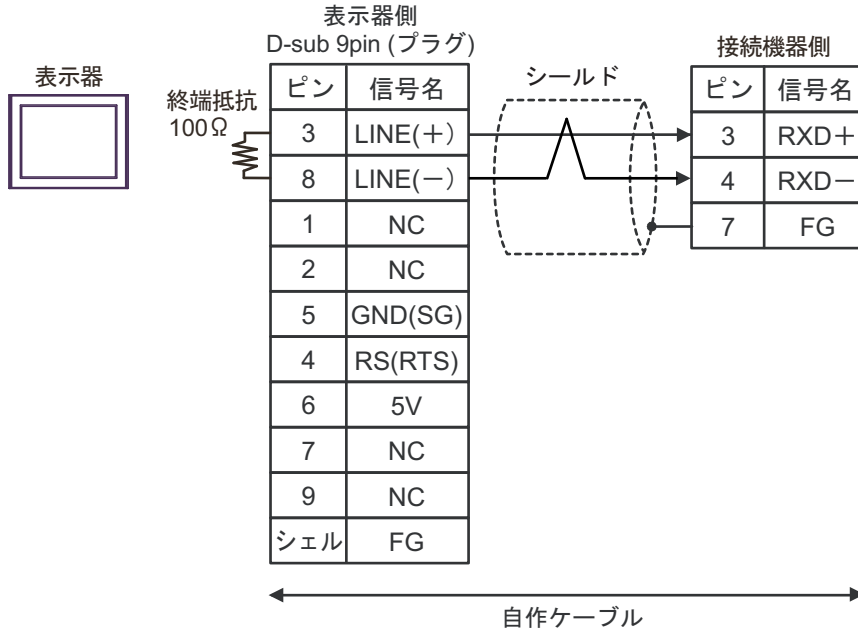
※1 表示器に内蔵している抵抗を終端抵抗として使用します。表示器背面のディップスイッチを以下のように設定してください。

ディップスイッチ	設定内容
1	OFF
2	OFF
3	ON
4	ON

MEMO

- 接続機器側に終端抵抗 100Ω を挿入するにはジャンパ JP2 をショートしてください。
- 接続機器側のコネクタには日本圧着端子製造（株）製 XH コネクタ（XHP-7）を使用してください。

3H)

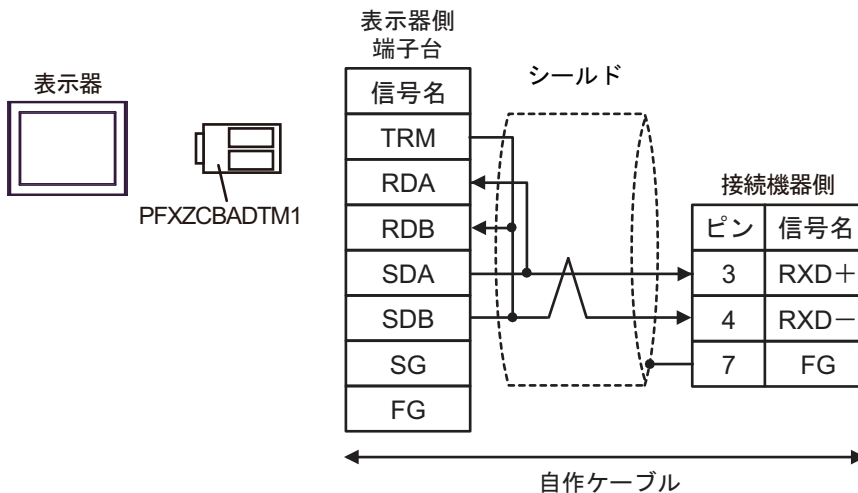
**重要**

- 表示器の 5V 出力 (6 番ピン) は Siemens 製 PROFIBUS コネクタ用電源です。その他の機器の電源には使用できません。

MEMO

- GP-4107 の COM では SG と FG が絶縁されています。
- 接続機器側に終端抵抗 100Ω を挿入するにはジャンパ JP2 をショートしてください。
- 接続機器側のコネクタには日本圧着端子製造 (株) 製 XH コネクタ (XHP-7) を使用してください。

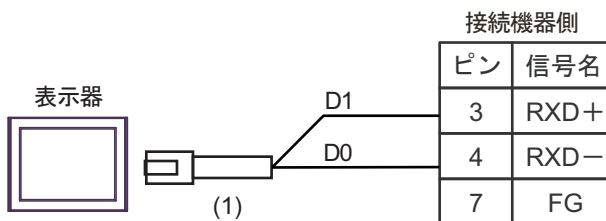
3I)



MEMO

- 接続機器側に終端抵抗 100Ω を挿入するにはジャンパ JP2 をショートしてください。
- 接続機器側のコネクタには日本圧着端子製造 (株) 製 XH コネクタ (XHP-7) を使用してください。

3J)

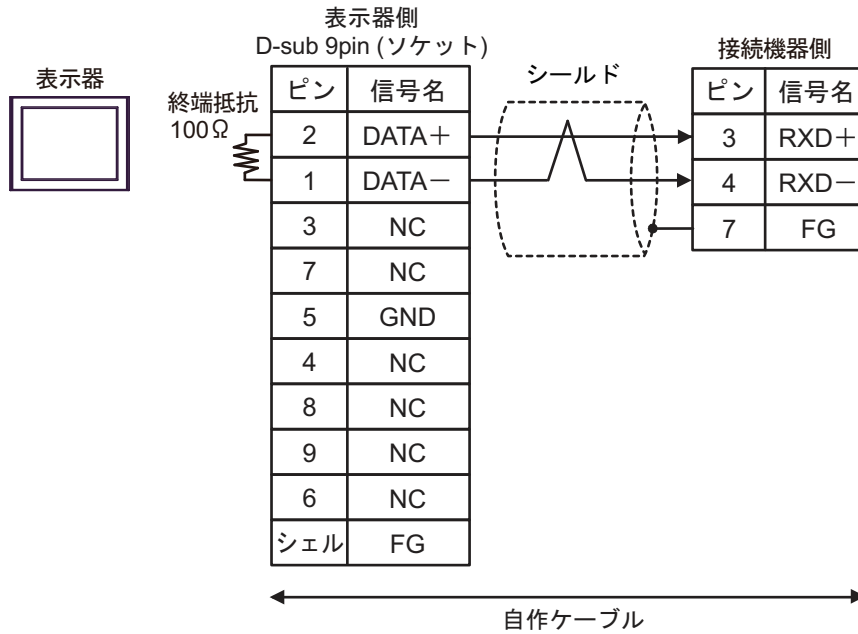


番号	名称	備考
(1)	(株) デジタル製 RJ45 RS-485 ケーブル (5m) PFXZLMCBRJ81	

MEMO

- 接続機器側に終端抵抗 100Ω を挿入するにはジャンパ JP2 をショートしてください。
- 接続機器側のコネクタには日本圧着端子製造 (株) 製 XH コネクタ (XHP-7) を使用してください。

3K)

**MEMO**

- 接続機器側に終端抵抗 100Ω を挿入するにはジャンパ JP2 をショートしてください。
- 接続機器側のコネクタには日本圧着端子製造 (株) 製 XH コネクタ (XHP-7) を使用してください。

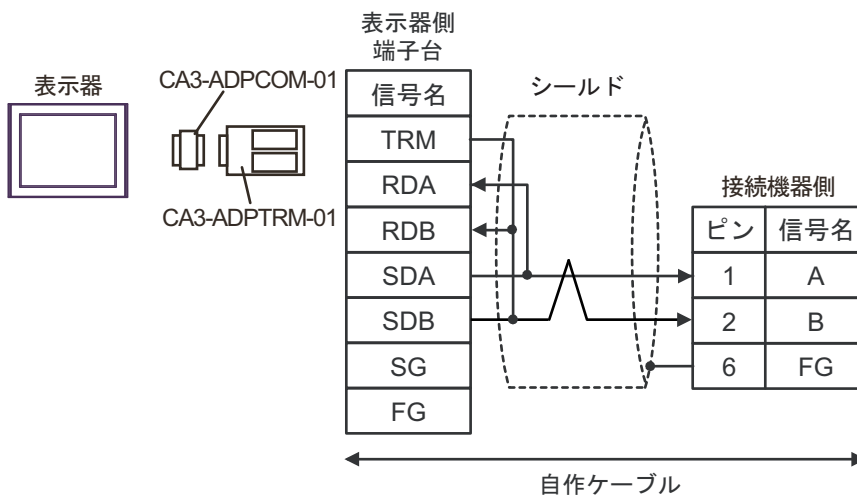
結線図 4

表示器 (接続ポート)	ケーブル		備考
GP3000 ^{※1} (COM1) AGP-3302B (COM2) GP-4*01TM (COM1) GP-Rear Module (COM1) ST ^{※2} (COM2) LT3000 (COM1)	4A	(株) デジタル製 COM ポート変換アダプタ CA3-ADPCOM-01 + (株) デジタル製コネクタ端子台変換アダプタ CA3-ADPTRM-01 + 自作ケーブル	ケーブル長は 500m 以内に してください。
	4B	自作ケーブル	
GP3000 ^{※3} (COM2)	4C	(株) デジタル製オンラインアダプタ CA4-ADPONL-01 + (株) デジタル製コネクタ端子台変換アダプタ CA3-ADPTRM-01 + 自作ケーブル	ケーブル長は 500m 以内に してください。
	4D	(株) デジタル製オンラインアダプタ CA4-ADPONL-01 + 自作ケーブル	
IPC ^{※4}	4E	(株) デジタル製 COM ポート変換アダプタ CA3-ADPCOM-01 + (株) デジタル製コネクタ端子台変換アダプタ CA3-ADPTRM-01 + 自作ケーブル	ケーブル長は 500m 以内に してください。
	4F	自作ケーブル	
GP-4106 (COM1) GP-4116T (COM1)	4G	自作ケーブル	ケーブル長は 500m 以内に してください。
GP-4107 (COM1) GP-4*03T ^{※5} (COM2) GP-4203T (COM1)	4H	自作ケーブル	ケーブル長は 500m 以内に してください。
GP4000 ^{※6} (COM2) GP-420IT (COM1) SP5000 ^{※7} (COM1/2) SP-5B00 (COM2)	4I	(株) デジタル製 RS-422 端子台変換アダプタ PFXZCBADTM1 ^{※8} + 自作ケーブル	ケーブル長は 500m 以内に してください。
	4B	自作ケーブル	
LT-4*01TM (COM1) LT-Rear Module (COM1)	4J	(株) デジタル製 RJ45 RS-485 ケーブル (5m) PFXZLMCBJR81	ケーブル長は 5m 以内に してください。
PE-4000B ^{※9} PS5000 ^{※9}	4K	自作ケーブル	ケーブル長は 500m 以内に してください。

※1 AGP-3302B を除く全 GP3000 機種

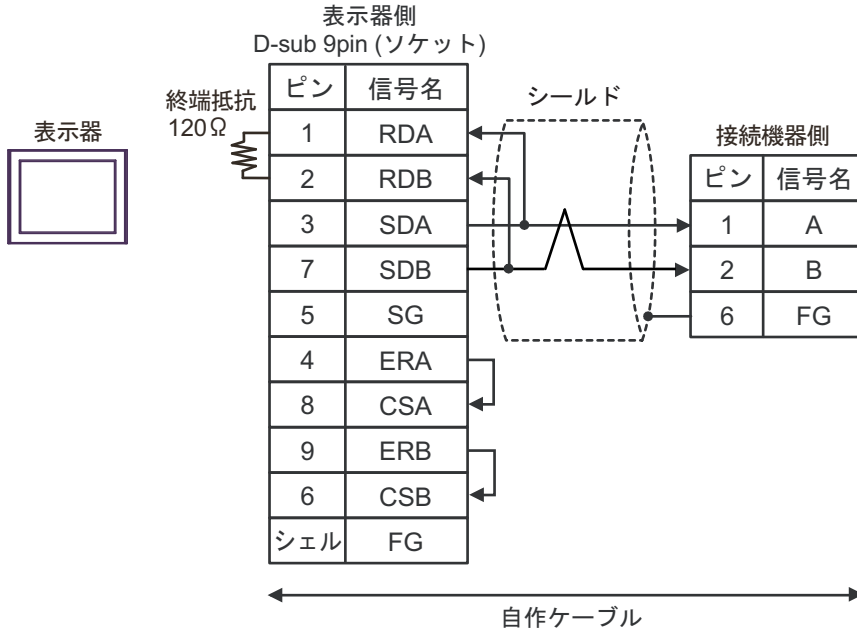
- ※ 2 AST-3211A および AST-3302B を除く全 ST 機種
- ※ 3 GP-3200 シリーズおよび AGP-3302B を除く全 GP3000 機種
- ※ 4 RS-422/485 (2 線式) で通信できる COM ポートのみ使用できます。(PE-4000B、PS5000 を除く)
☞ ■ IPC の COM ポートについて (6 ページ)
- ※ 5 GP-4203T を除く
- ※ 6 GP-4100 シリーズ、GP-4*01TM、GP-Rear Module、GP-4201T および GP-4*03T を除く全 GP4000 機種
- ※ 7 SP-5B00 を除く
- ※ 8 RS-422 端子台変換アダプタの代わりにコネクタ端子台変換アダプタ (CA3-ADPTRM-01) を使用する
 場合、4A の結線図を参照してください。
- ※ 9 RS-422/485 (2 線式) で通信できる COM ポートのみ使用できます。
☞ ■ IPC の COM ポートについて (6 ページ)

4A)

**MEMO**

- 接続機器側に終端抵抗 120 Ω を挿入するにはディップスイッチの SW2-7 を ON にしてください。
- 接続機器側のコネクタには日本圧着端子製造 (株) 製 XH コネクタ (XHP-6) を使用してください。

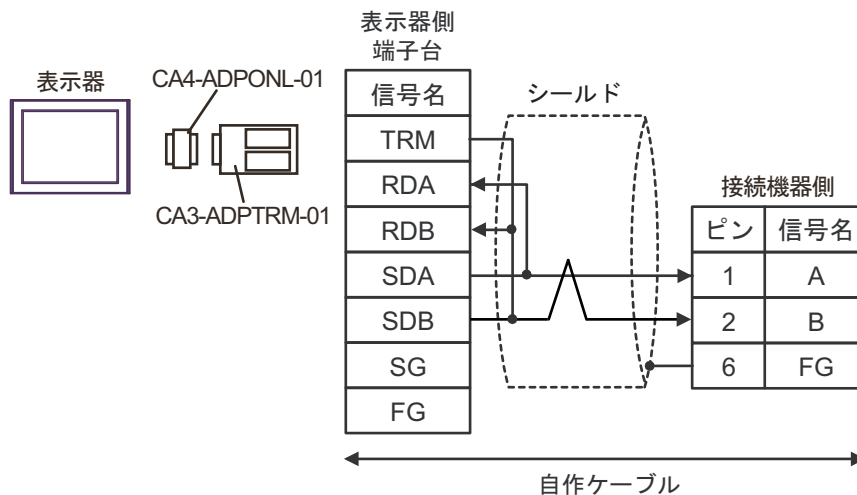
4B)



MEMO

- 接続機器側に終端抵抗 120Ω を挿入するにはディップスイッチの SW2-7 を ON にしてください。
- 接続機器側のコネクタには日本圧着端子製造 (株) 製 XH コネクタ (XHP-6) を使用してください。

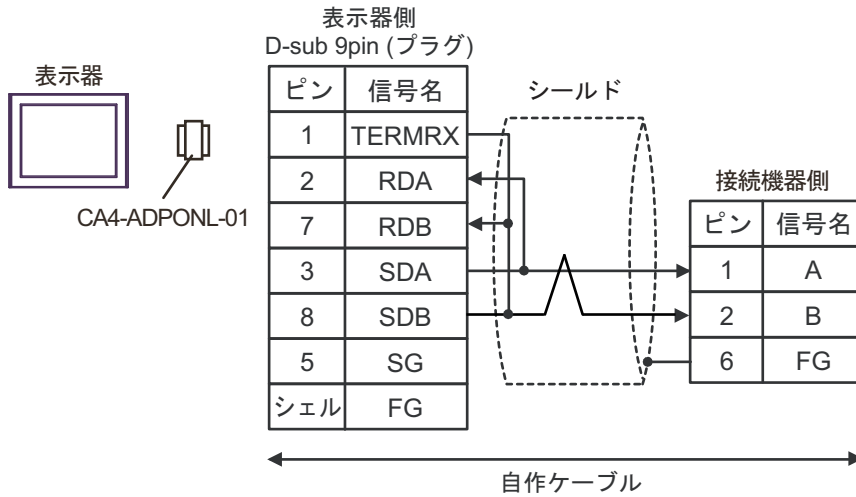
4C)



MEMO

- 接続機器側に終端抵抗 120Ω を挿入するにはディップスイッチの SW2-7 を ON にしてください。
- 接続機器側のコネクタには日本圧着端子製造 (株) 製 XH コネクタ (XHP-6) を使用してください。

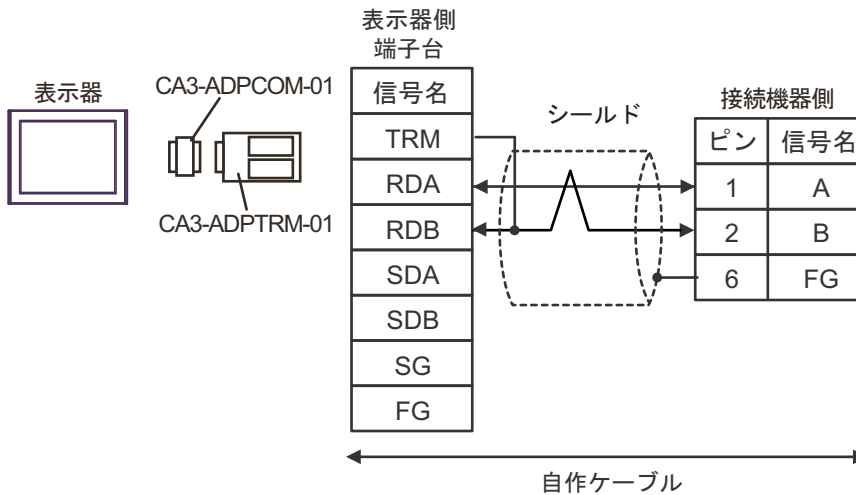
4D)



MEMO

- 接続機器側に終端抵抗 120Ω を挿入するにはディップスイッチの SW2-7 を ON にしてください。
- 接続機器側のコネクタには日本圧着端子製造 (株) 製 XH コネクタ (XHP-6) を使用してください。

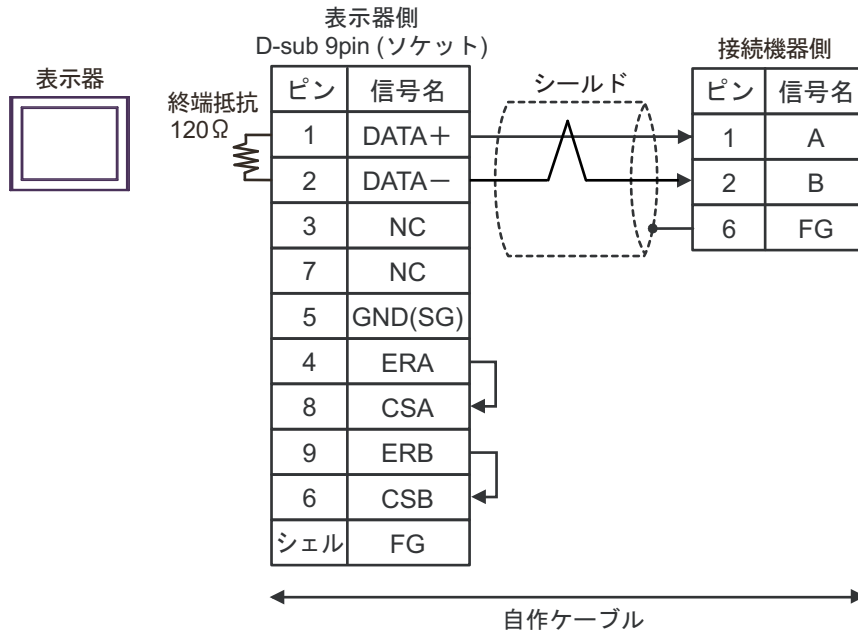
4E)



MEMO

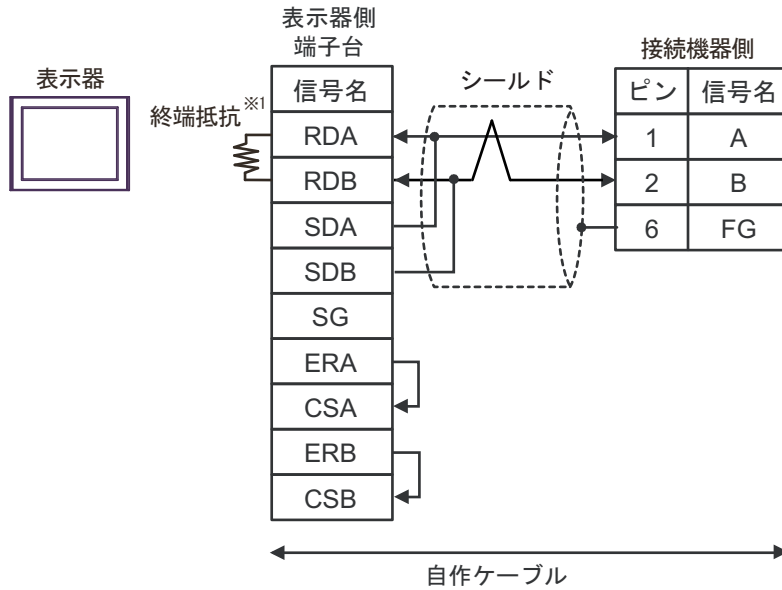
- 接続機器側に終端抵抗 120Ω を挿入するにはディップスイッチの SW2-7 を ON にしてください。
- 接続機器側のコネクタには日本圧着端子製造 (株) 製 XH コネクタ (XHP-6) を使用してください。

4F)

**MEMO**

- 接続機器側に終端抵抗 120Ω を挿入するにはディップスイッチの SW2-7 を ON にしてください。
- 接続機器側のコネクタには日本圧着端子製造 (株) 製 XH コネクタ (XHP-6) を使用してください。

4G)



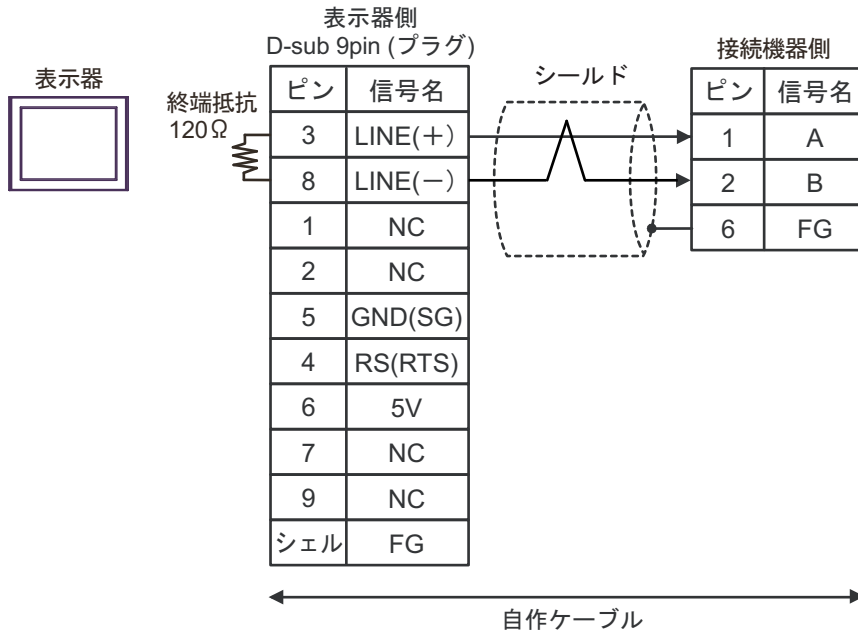
※1 表示器に内蔵している抵抗を終端抵抗として使用します。表示器背面のディップスイッチを以下のように設定してください。

ディップスイッチ	設定内容
1	OFF
2	OFF
3	ON
4	ON

MEMO

- 接続機器側に終端抵抗 120Ω を挿入するにはディップスイッチの SW2-7 を ON にしてください。
- 接続機器側のコネクタには日本圧着端子製造 (株) 製 XH コネクタ (XHP-6) を使用してください。

4H)

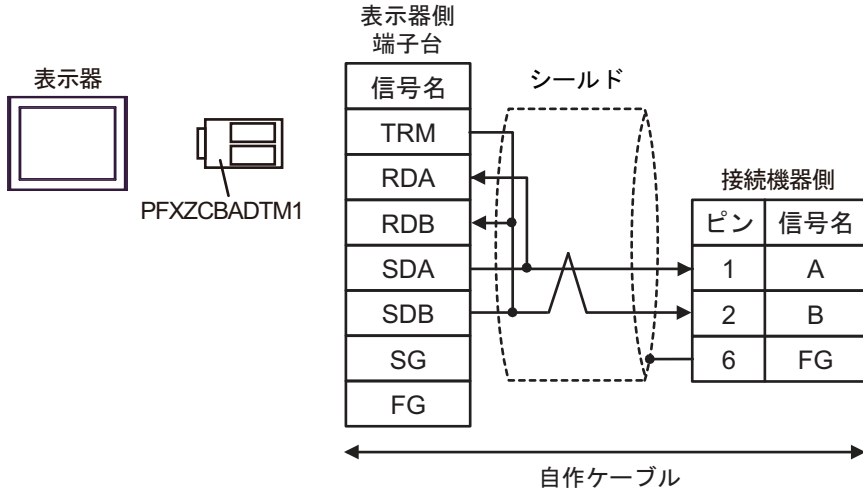
**重要**

- 表示器の 5V 出力 (6 番ピン) は Siemens 製 PROFIBUS コネクタ用電源です。その他の機器の電源には使用できません。

MEMO

- GP-4107 の COM では SG と FG が絶縁されています。
- 接続機器側に終端抵抗 120Ω を挿入するにはディップスイッチの SW2-7 を ON にしてください。
- 接続機器側のコネクタには日本圧着端子製造 (株) 製 XH コネクタ (XHP-6) を使用してください。

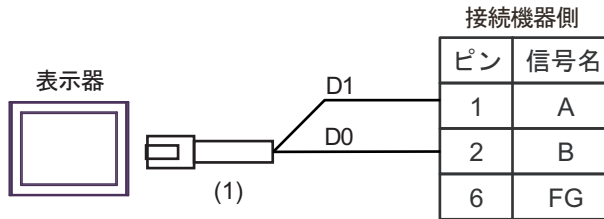
4I)



MEMO

- 接続機器側に終端抵抗 120Ω を挿入するにはディップスイッチの SW2-7 を ON にしてください。
- 接続機器側のコネクタには日本圧着端子製造 (株) 製 XH コネクタ (XHP-6) を使用してください。

4J)

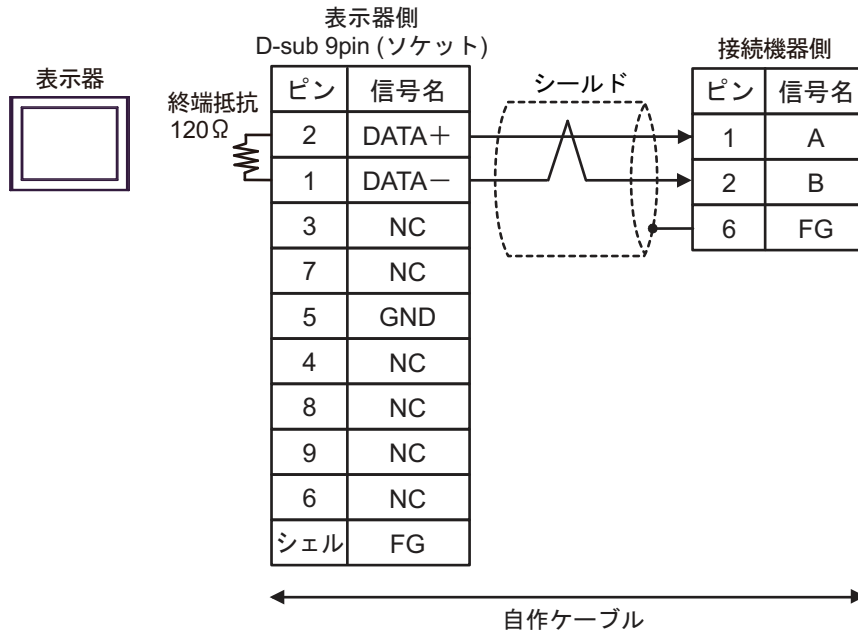


番号	名称	備考
(1)	(株) デジタル製 RJ45 RS-485 ケーブル (5m) PFXZLMCBJR81	

MEMO

- 接続機器側に終端抵抗 120Ω を挿入するにはディップスイッチの SW2-7 を ON にしてください。
- 接続機器側のコネクタには日本圧着端子製造 (株) 製 XH コネクタ (XHP-6) を使用してください。

4K)

**MEMO**

- 接続機器側に終端抵抗 120Ω を挿入するにはディップスイッチの SW2-7 を ON にしてください。
- 接続機器側のコネクタには日本圧着端子製造 (株) 製 XH コネクタ (XHP-6) を使用してください。

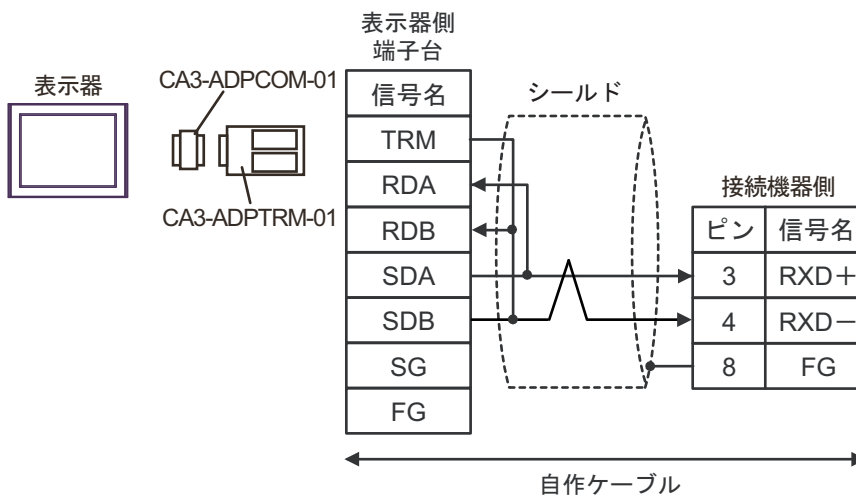
結線図 5

表示器 (接続ポート)	ケーブル		備考
GP3000 ^{※1} (COM1) AGP-3302B (COM2) GP-4*01TM (COM1) GP-Rear Module (COM1) ST ^{※2} (COM2) LT3000 (COM1)	5A	(株) デジタル製 COM ポート変換アダプタ CA3-ADPCOM-01 + (株) デジタル製コネクタ端子台変換アダプタ CA3-ADPTRM-01 + 自作ケーブル	ケーブル長は 500m 以内に してください。
	5B	自作ケーブル	
GP3000 ^{※3} (COM2)	5C	(株) デジタル製オンラインアダプタ CA4-ADPONL-01 + (株) デジタル製コネクタ端子台変換アダプタ CA3-ADPTRM-01 + 自作ケーブル	ケーブル長は 500m 以内に してください。
	5D	(株) デジタル製オンラインアダプタ CA4-ADPONL-01 + 自作ケーブル	
IPC ^{※4}	5E	(株) デジタル製 COM ポート変換アダプタ CA3-ADPCOM-01 + (株) デジタル製コネクタ端子台変換アダプタ CA3-ADPTRM-01 + 自作ケーブル	ケーブル長は 500m 以内に してください。
	5F	自作ケーブル	
GP-4106 (COM1) GP-4116T (COM1)	5G	自作ケーブル	ケーブル長は 500m 以内に してください。
GP-4107 (COM1) GP-4*03T ^{※5} (COM2) GP-4203T (COM1)	5H	自作ケーブル	ケーブル長は 500m 以内に してください。
GP4000 ^{※6} (COM2) GP-420IT (COM1) SP5000 ^{※7} (COM1/2) SP-5B00 (COM2)	5I	(株) デジタル製 RS-422 端子台変換アダプタ PFXZCBADTM1 ^{※8} + 自作ケーブル	ケーブル長は 500m 以内に してください。
	5B	自作ケーブル	
LT-4*01TM (COM1) LT-Rear Module (COM1)	5J	(株) デジタル製 RJ45 RS-485 ケーブル (5m) PFXZLMCBJR81	ケーブル長は 5m 以内に してください。
PE-4000B ^{※9} PS5000 ^{※9}	5K	自作ケーブル	ケーブル長は 500m 以内に してください。

※1 AGP-3302B を除く全 GP3000 機種

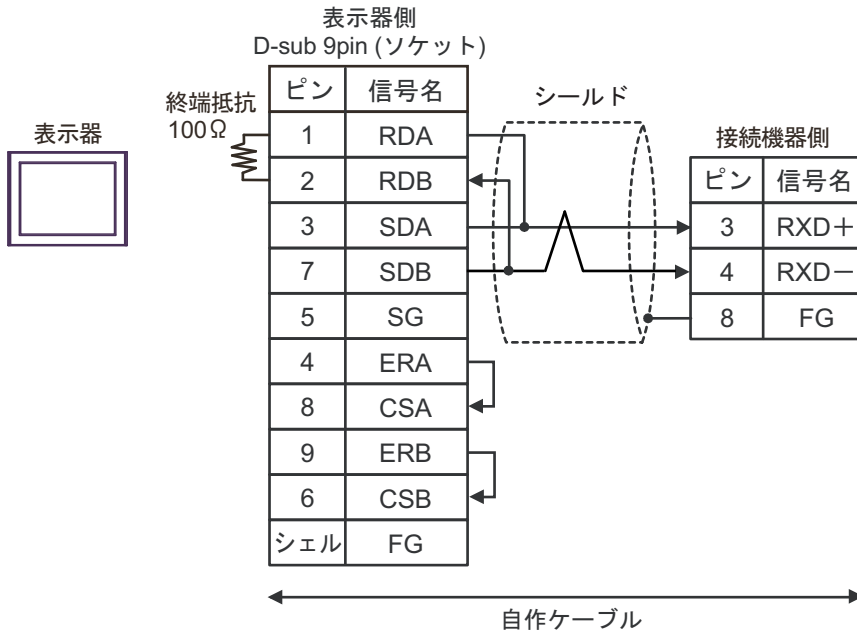
- ※ 2 AST-3211A および AST-3302B を除く全 ST 機種
- ※ 3 GP-3200 シリーズおよび AGP-3302B を除く全 GP3000 機種
- ※ 4 RS-422/485 (2 線式) で通信できる COM ポートのみ使用できます。(PE-4000B、PS5000 を除く)
☞ ■ IPC の COM ポートについて (6 ページ)
- ※ 5 GP-4203T を除く
- ※ 6 GP-4100 シリーズ、GP-4*01TM、GP-4201T および GP-4*03T を除く全 GP4000 機種
- ※ 7 SP-5B00 を除く
- ※ 8 RS-422 端子台変換アダプタの代わりにコネクタ端子台変換アダプタ (CA3-ADPTRM-01) を使用する
 場合、5A の結線図を参照してください。
- ※ 9 RS-422/485 (2 線式) で通信できる COM ポートのみ使用できます。
☞ ■ IPC の COM ポートについて (6 ページ)

5A)

**MEMO**

- 接続機器側に終端抵抗 100Ω を挿入するにはディップスイッチの SW5-7 を ON にしてください。
- 接続機器側のコネクタには日本圧着端子製造 (株) 製 XH コネクタ (XHP-8) を使用してください。

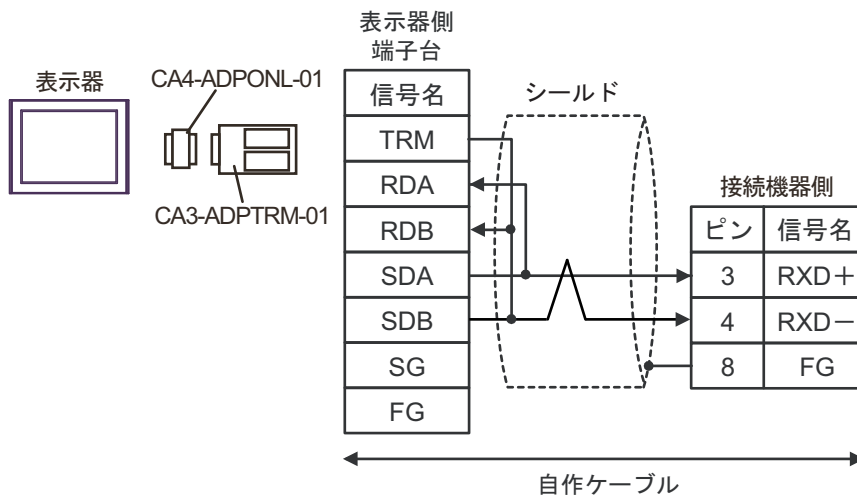
5B)



MEMO

- 接続機器側に終端抵抗 100Ω を挿入するにはディップスイッチの SW5-7 を ON にしてください。
- 接続機器側のコネクタには日本圧着端子製造 (株) 製 XH コネクタ (XHP-8) を使用してください。

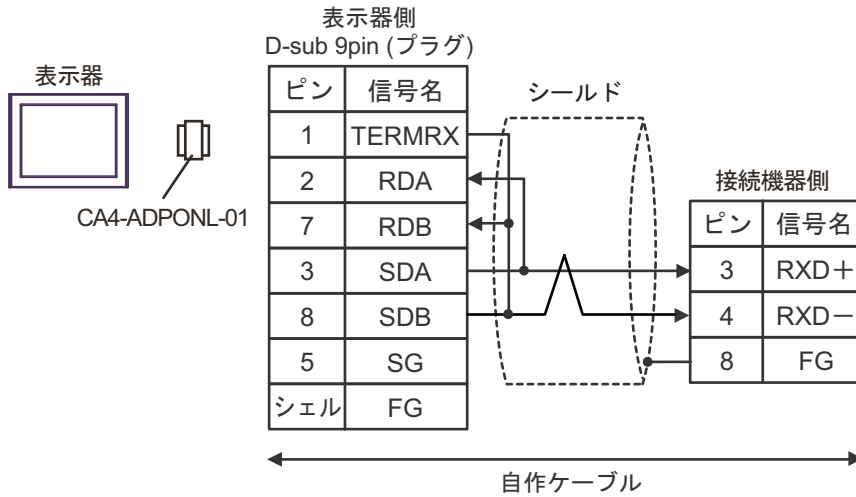
5C)



MEMO

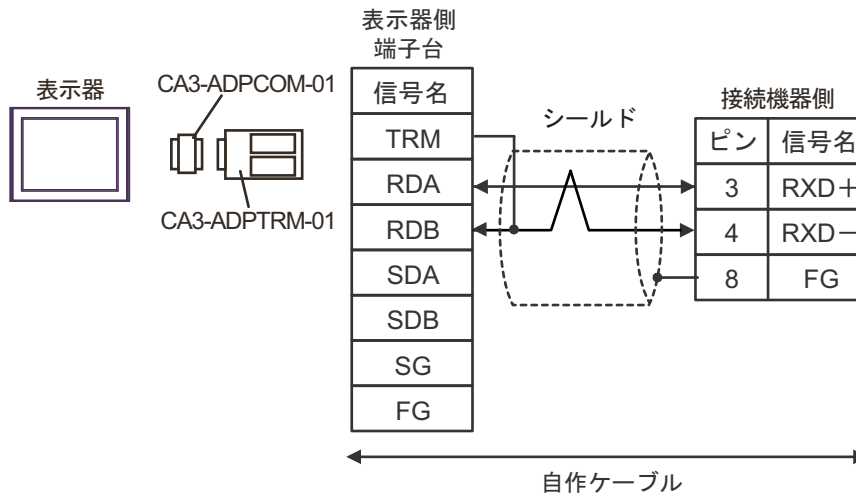
- 接続機器側に終端抵抗 100Ω を挿入するにはディップスイッチの SW5-7 を ON にしてください。
- 接続機器側のコネクタには日本圧着端子製造 (株) 製 XH コネクタ (XHP-8) を使用してください。

5D)

**MEMO**

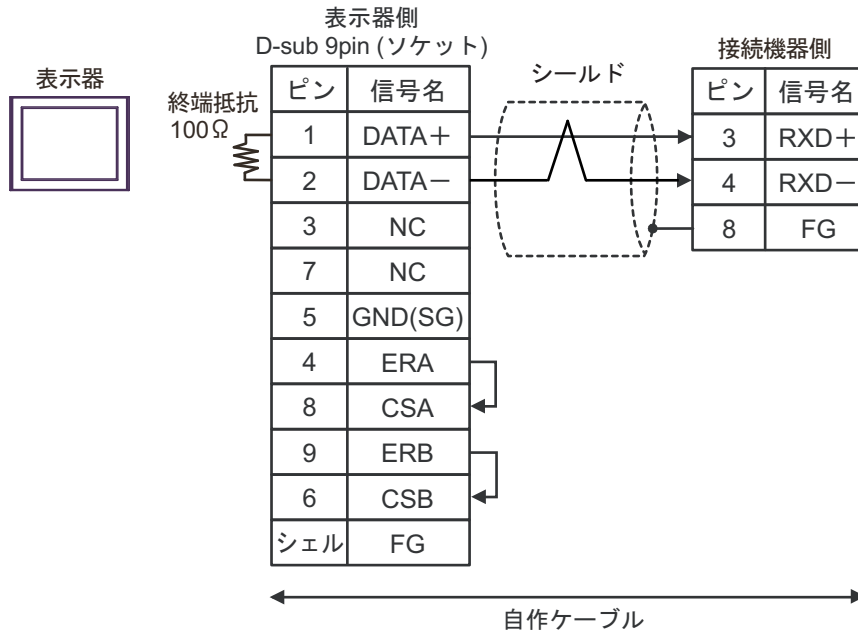
- 接続機器側に終端抵抗 100Ω を挿入するにはディップスイッチの SW5-7 を ON にしてください。
- 接続機器側のコネクタには日本圧着端子製造 (株) 製 XH コネクタ (XHP-8) を使用してください。

5E)

**MEMO**

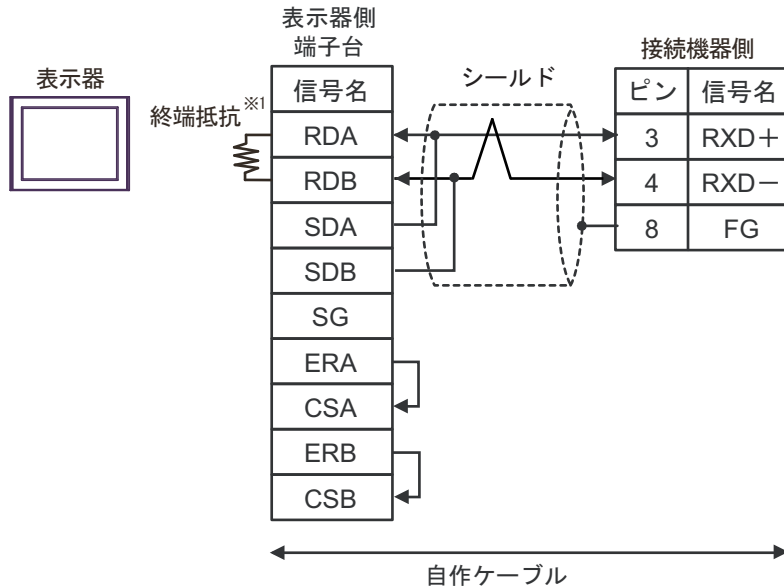
- 接続機器側に終端抵抗 100Ω を挿入するにはディップスイッチの SW5-7 を ON にしてください。
- 接続機器側のコネクタには日本圧着端子製造 (株) 製 XH コネクタ (XHP-8) を使用してください。

5F)

**MEMO**

- 接続機器側に終端抵抗 100Ω を挿入するにはディップスイッチの SW5-7 を ON にしてください。
- 接続機器側のコネクタには日本圧着端子製造 (株) 製 XH コネクタ (XHP-8) を使用してください。

5G)



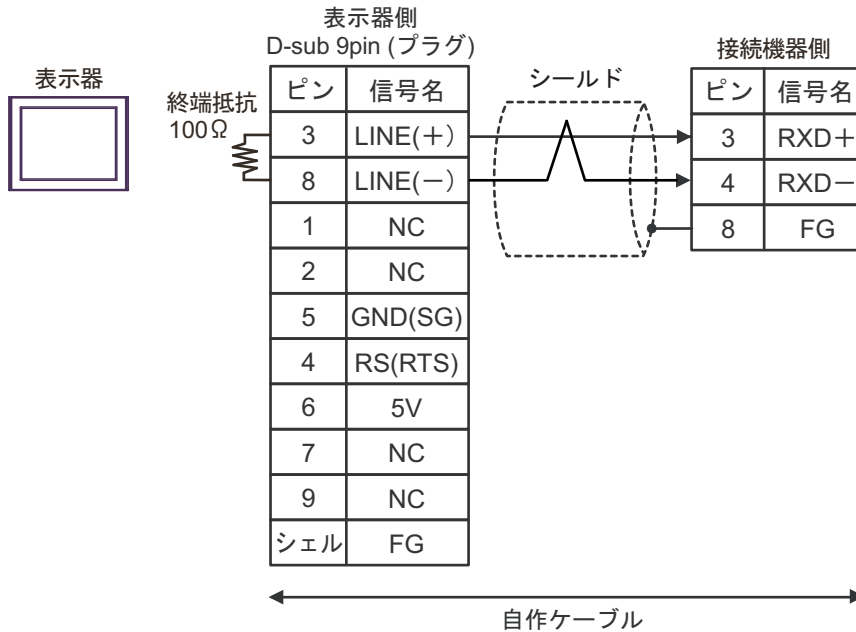
※1 表示器に内蔵している抵抗を終端抵抗として使用します。表示器背面のディップスイッチを以下のように設定してください。

ディップスイッチ	設定内容
1	OFF
2	OFF
3	ON
4	ON

MEMO

- 接続機器側に終端抵抗 100Ω を挿入するにはディップスイッチの SW5-7 を ON にしてください。
- 接続機器側のコネクタには日本圧着端子製造 (株) 製 XH コネクタ (XHP-8) を使用してください。

5H)

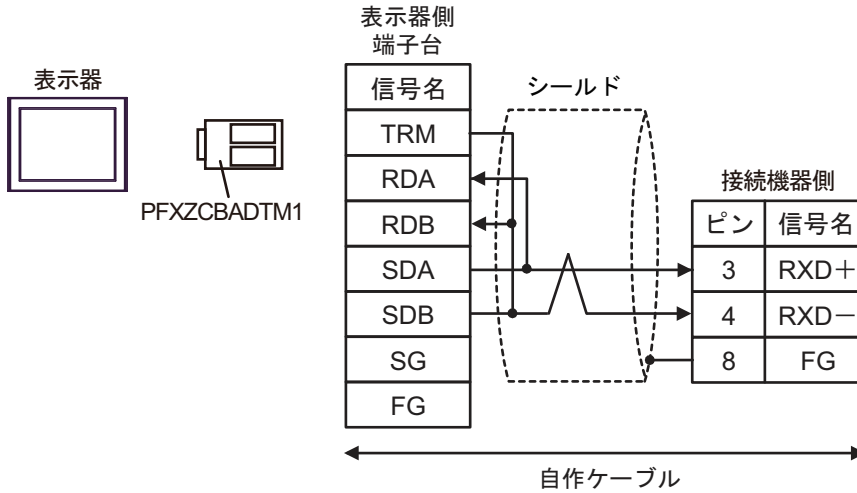
**重要**

- 表示器の 5V 出力 (6 番ピン) は Siemens 製 PROFIBUS コネクタ用電源です。その他の機器の電源には使用できません。

MEMO

- GP-4107 の COM では SG と FG が絶縁されています。
- 接続機器側に終端抵抗 100Ω を挿入するにはディップスイッチの SW5-7 を ON にしてください。
- 接続機器側のコネクタには日本圧着端子製造 (株) 製 XH コネクタ (XHP-8) を使用してください。

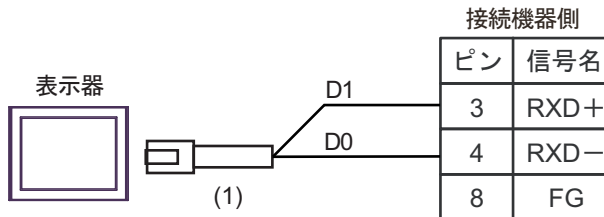
5I)



MEMO

- 接続機器側に終端抵抗 100Ω を挿入するにはディップスイッチの SW5-7 を ON にしてください。
- 接続機器側のコネクタには日本圧着端子製造 (株) 製 XH コネクタ (XHP-8) を使用してください。

5J)

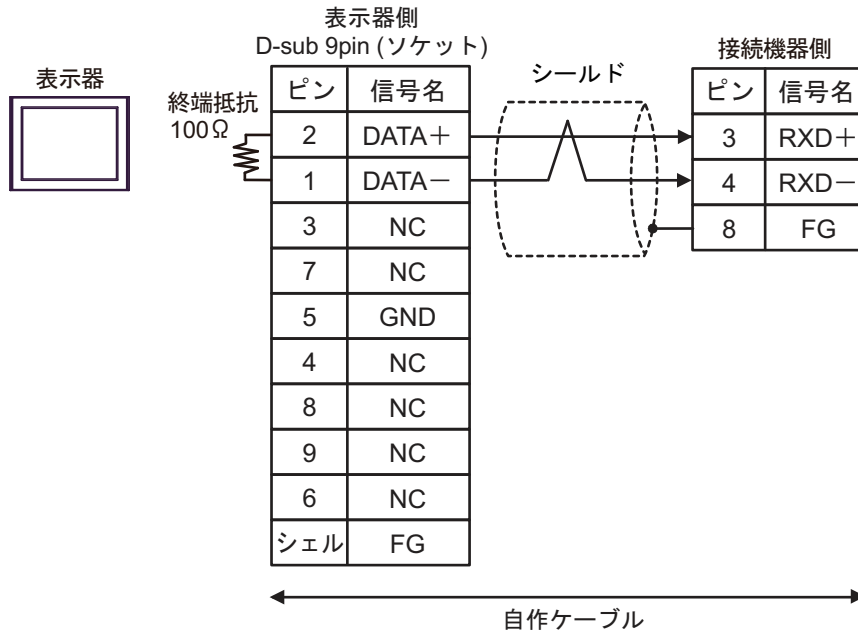


番号	名称	備考
(1)	(株) デジタル製 RJ45 RS-485 ケーブル (5m) PFXZLMCBJR81	

MEMO

- 接続機器側に終端抵抗 100Ω を挿入するにはディップスイッチの SW5-7 を ON にしてください。
- 接続機器側のコネクタには日本圧着端子製造 (株) 製 XH コネクタ (XHP-8) を使用してください。

5K)

**MEMO**

- 接続機器側に終端抵抗 100Ω を挿入するにはディップスイッチの SW5-7 を ON にしてください。
- 接続機器側のコネクタには日本圧着端子製造 (株) 製 XH コネクタ (XHP-8) を使用してください。

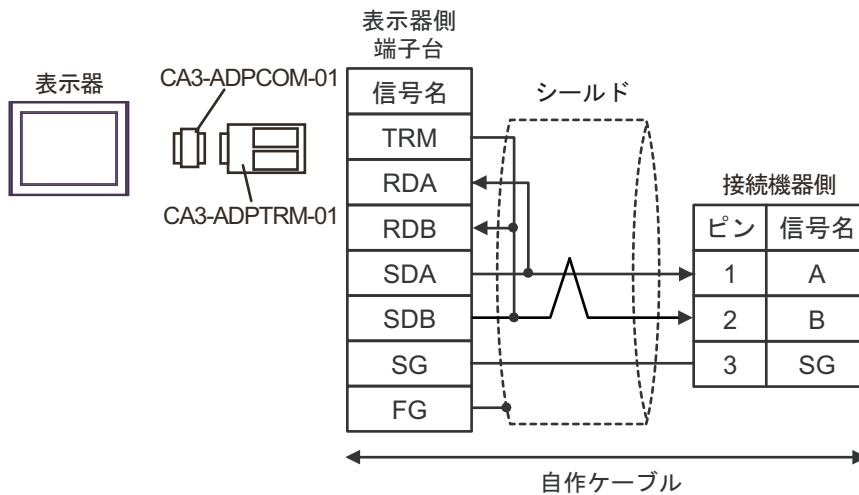
結線図 6

表示器 (接続ポート)	ケーブル		備考
GP3000 ^{※1} (COM1) AGP-3302B (COM2) GP-4*01TM (COM1) GP-Rear Module (COM1) ST ^{※2} (COM2) LT3000 (COM1)	6A	(株) デジタル製 COM ポート変換アダプタ CA3-ADPCOM-01 + (株) デジタル製コネクタ端子台変換アダプタ CA3-ADPTRM-01 + 自作ケーブル	ケーブル長は 500m 以内に してください。
	6B	自作ケーブル	
GP3000 ^{※3} (COM2)	6C	(株) デジタル製オンラインアダプタ CA4-ADPONL-01 + (株) デジタル製コネクタ端子台変換アダプタ CA3-ADPTRM-01 + 自作ケーブル	ケーブル長は 500m 以内に してください。
	6D	(株) デジタル製オンラインアダプタ CA4-ADPONL-01 + 自作ケーブル	
IPC ^{※4}	6E	(株) デジタル製 COM ポート変換アダプタ CA3-ADPCOM-01 + (株) デジタル製コネクタ端子台変換アダプタ CA3-ADPTRM-01 + 自作ケーブル	ケーブル長は 500m 以内に してください。
	6F	自作ケーブル	
GP-4106 (COM1) GP-4116T (COM1)	6G	自作ケーブル	ケーブル長は 500m 以内に してください。
GP-4107 (COM1) GP-4*03T ^{※5} (COM2) GP-4203T (COM1)	6H	自作ケーブル	ケーブル長は 500m 以内に してください。
GP4000 ^{※6} (COM2) GP-420IT (COM1) SP5000 ^{※7} (COM1/2) SP-5B00 (COM2)	6I	(株) デジタル製 RS-422 端子台変換アダプタ PFXZCBADTM1 ^{※8} + 自作ケーブル	ケーブル長は 500m 以内に してください。
	6B	自作ケーブル	
LT-4*01TM (COM1) LT-Rear Module (COM1)	6J	(株) デジタル製 RJ45 RS-485 ケーブル (5m) PFXZLMCBJR81	ケーブル長は 5m 以内に してください。
PE-4000B ^{※9} PS5000 ^{※9}	6K	自作ケーブル	ケーブル長は 500m 以内に してください。

※1 AGP-3302B を除く全 GP3000 機種

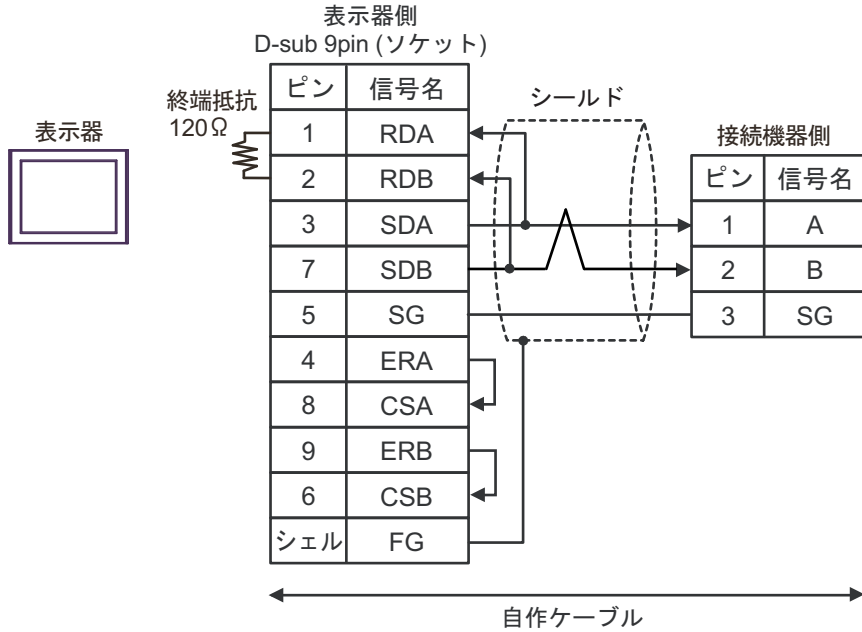
- ※ 2 AST-3211A および AST-3302B を除く全 ST 機種
- ※ 3 GP-3200 シリーズおよび AGP-3302B を除く全 GP3000 機種
- ※ 4 RS-422/485 (2 線式) で通信できる COM ポートのみ使用できます。(PE-4000B、PS5000 を除く)
☞ ■ IPC の COM ポートについて (6 ページ)
- ※ 5 GP-4203T を除く
- ※ 6 GP-4100 シリーズ、GP-4*01TM、GP-Rear Module、GP-4201T および GP-4*03T を除く全 GP4000 機種
- ※ 7 SP-5B00 を除く
- ※ 8 RS-422 端子台変換アダプタの代わりにコネクタ端子台変換アダプタ (CA3-ADPTRM-01) を使用する
 場合、6A の結線図を参照してください。
- ※ 9 RS-422/485 (2 線式) で通信できる COM ポートのみ使用できます。
☞ ■ IPC の COM ポートについて (6 ページ)

6A)

**MEMO**

- 接続機器側に終端抵抗 120 Ω が内蔵されています。
- 接続機器側のコネクタには日本圧着端子製造 (株) 製 XA コネクタ (XAP-03V-1) を使用してください。

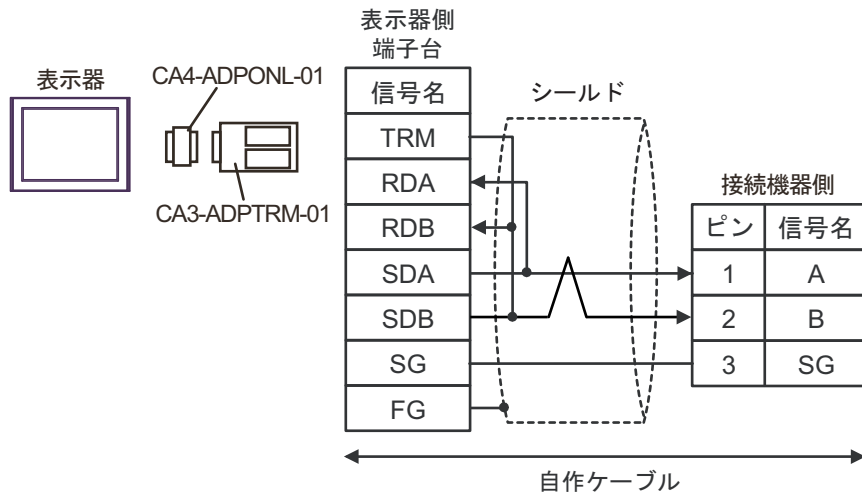
6B)



MEMO

- 接続機器側に終端抵抗 120Ω が内蔵されています。
- 接続機器側のコネクタには日本圧着端子製造 (株) 製 XA コネクタ (XAP-03V-1) を使用してください。

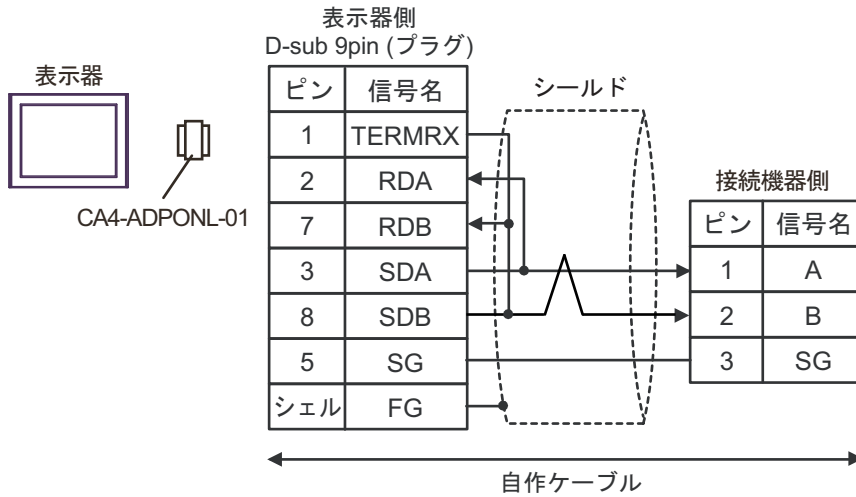
6C)



MEMO

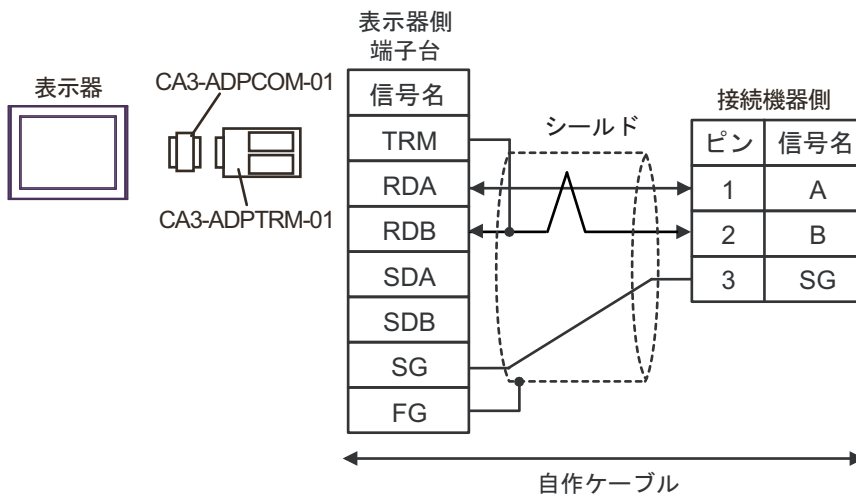
- 接続機器側に終端抵抗 120Ω が内蔵されています。
- 接続機器側のコネクタには日本圧着端子製造 (株) 製 XA コネクタ (XAP-03V-1) を使用してください。

6D)

**MEMO**

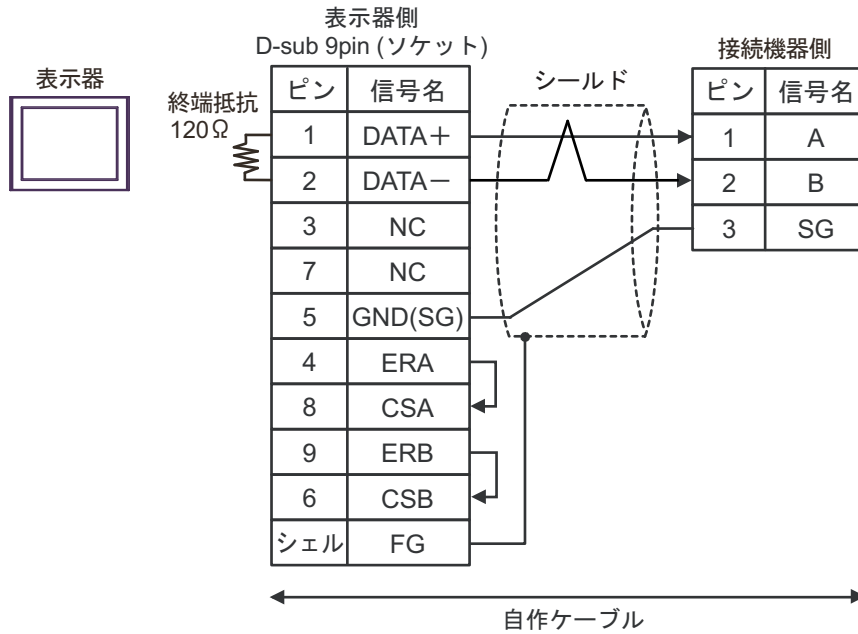
- 接続機器側に終端抵抗 120Ω が内蔵されています。
- 接続機器側のコネクタには日本圧着端子製造 (株) 製 XA コネクタ (XAP-03V-1) を使用してください。

6E)

**MEMO**

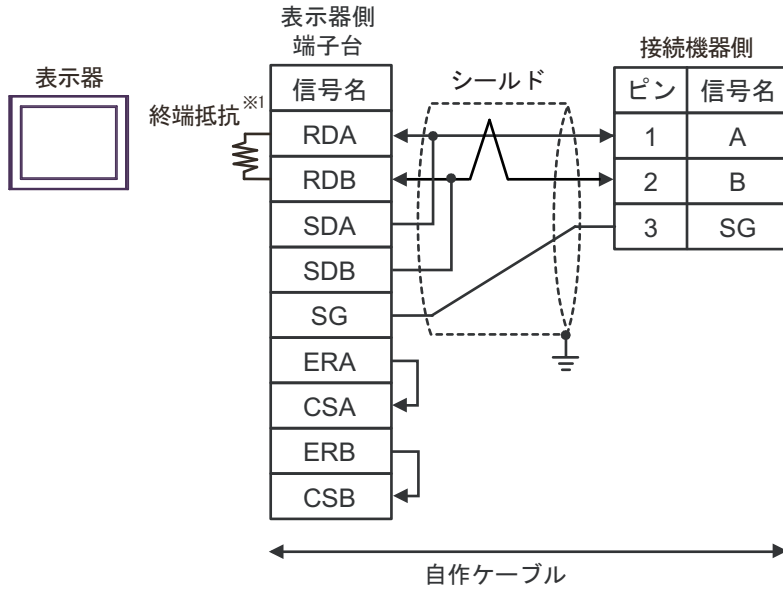
- 接続機器側に終端抵抗 120Ω が内蔵されています。
- 接続機器側のコネクタには日本圧着端子製造 (株) 製 XA コネクタ (XAP-03V-1) を使用してください。

6F)

**MEMO**

- 接続機器側に終端抵抗 120Ω が内蔵されています。
- 接続機器側のコネクタには日本圧着端子製造 (株) 製 XA コネクタ (XAP-03V-1) を使用してください。

6G)



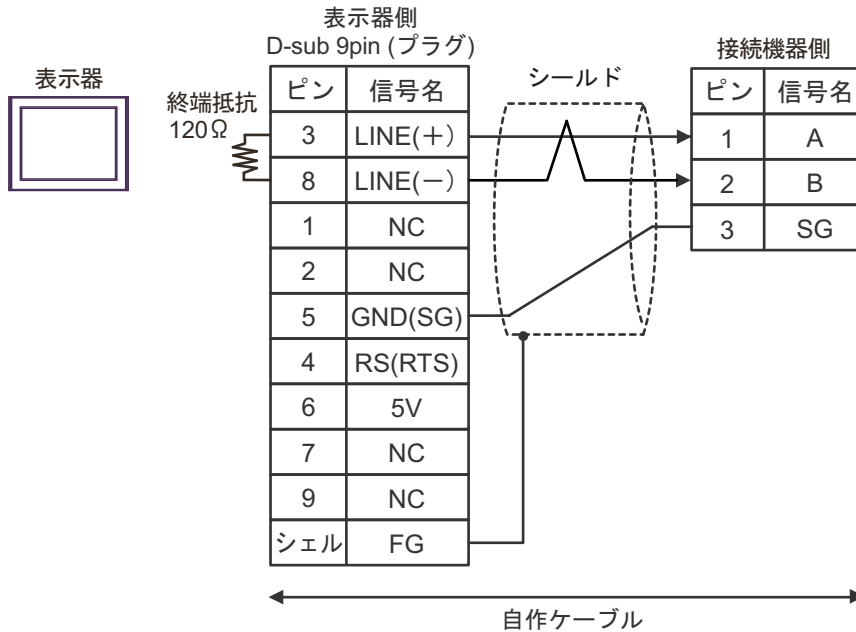
※1 表示器に内蔵している抵抗を終端抵抗として使用します。表示器背面のディップスイッチを以下のように設定してください。

ディップスイッチ	設定内容
1	OFF
2	OFF
3	ON
4	ON

MEMO

- 接続機器側に終端抵抗 120 Ω が内蔵されています。
- 接続機器側のコネクタには日本圧着端子製造（株）製 XA コネクタ（XAP-03V-1）を使用してください。

6H)

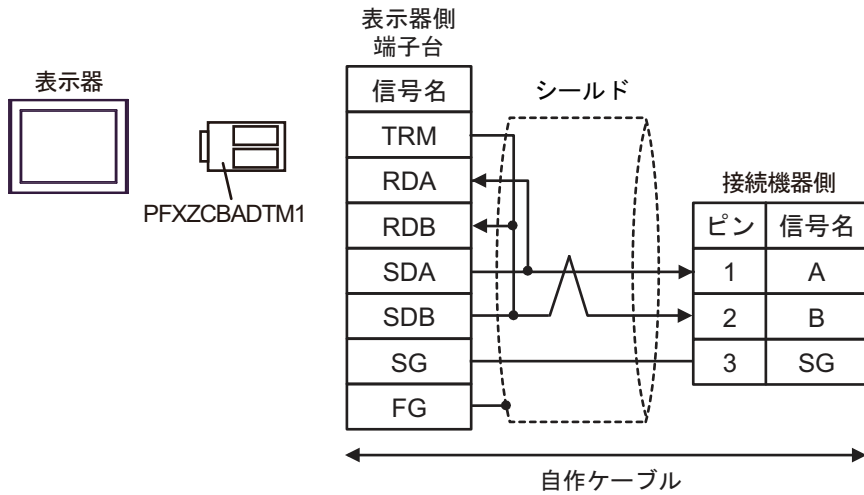
**重要**

- 表示器の 5V 出力 (6 番ピン) は Siemens 製 PROFIBUS コネクタ用電源です。その他の機器の電源には使用できません。

MEMO

- GP-4107 の COM では SG と FG が絶縁されています。
- 接続機器側に終端抵抗 120Ω が内蔵されています。
- 接続機器側のコネクタには日本圧着端子製造 (株) 製 XA コネクタ (XAP-03V-1) を使用してください。

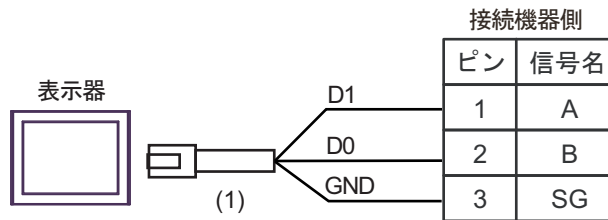
6I)



MEMO

- 接続機器側に終端抵抗 120Ω が内蔵されています。
- 接続機器側のコネクタには日本圧着端子製造 (株) 製 XA コネクタ (XAP-03V-1) を使用してください。

6J)

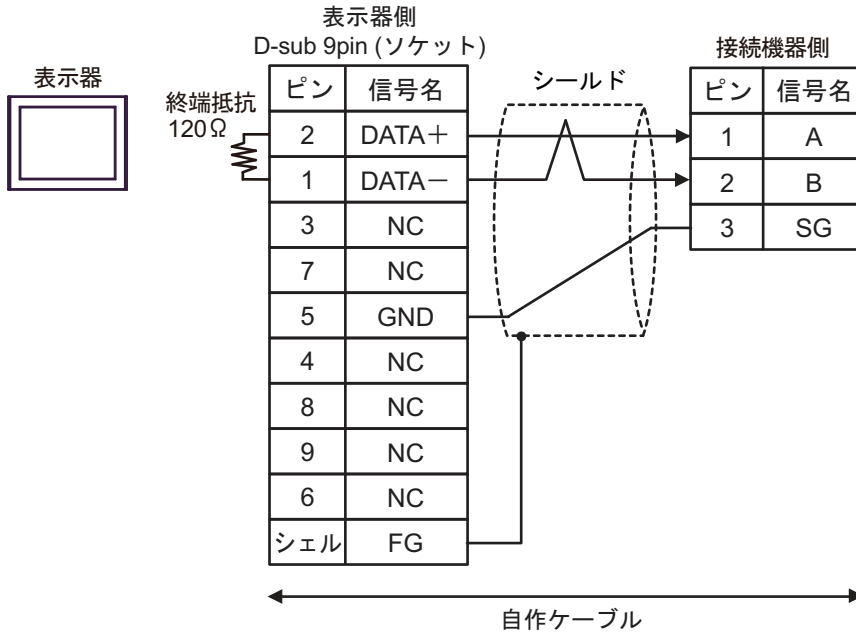


番号	名称	備考
(1)	(株) デジタル製 RJ45 RS-485 ケーブル (5m) PFXZLMCBRJ81	

MEMO

- 接続機器側に終端抵抗 120Ω が内蔵されています。
- 接続機器側のコネクタには日本圧着端子製造 (株) 製 XA コネクタ (XAP-03V-1) を使用してください。

6K)

**MEMO**

- 接続機器側に終端抵抗 120Ω が内蔵されています。
- 接続機器側のコネクタには日本圧着端子製造 (株) 製 XA コネクタ (XAP-03V-1) を使用してください。

結線図 7

表示器 (接続ポート)	ケーブル		備考
GP3000 (COM1) GP4000 ^{※1} (COM1) SP5000 ^{※2} (COM1/2) SP-5B00 (COM1) ST (COM1) LT3000 (COM1) IPC ^{※3} PC/AT	7A	自作ケーブル	ケーブル長は 15m 以内にして ください。
GP-4105 (COM1) GP-4115T (COM1) GP-4115T3 (COM1)	7B	自作ケーブル	ケーブル長は 15m 以内にして ください。

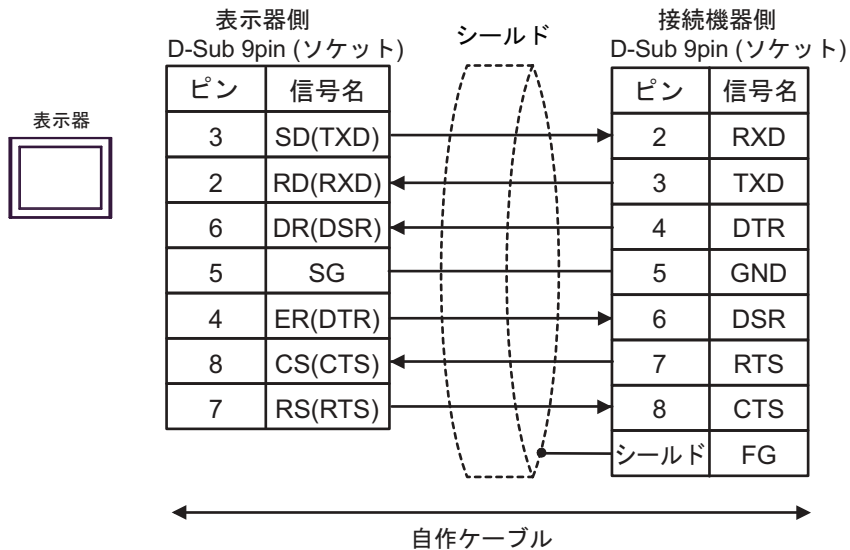
※1 GP-4100 シリーズおよび GP-4203T を除く全 GP4000 機種

※2 SP-5B00 を除く

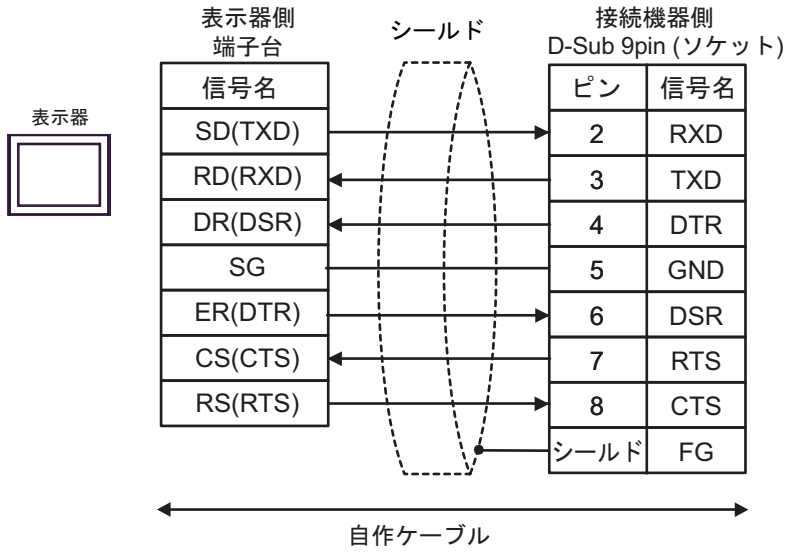
※3 RS-232C で通信できる COM ポートのみ使用できます。

☞ ■ IPC の COM ポートについて (6 ページ)

7A)




7B)



6 使用可能デバイス

使用可能なデバイスアドレスの範囲を下表に示します。ただし、実際にサポートされるデバイスの範囲は接続機器によって異なりますので、ご使用の接続機器のマニュアルで確認してください。

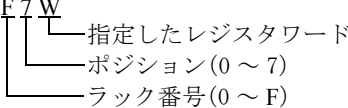
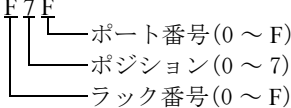
6.1 TC200 シリーズ

 はシステムデータエリアに指定できます。

デバイス	ビットアドレス	ワードアドレス	32 bits	備考
入力リレー 1	X000 - XF7F	X00W - XF7W	L/H	※ 1
出力リレー 1	Y000 - YF7F	Y00W - YF7W		※ 1
内部リレー	R000 - R77F	R00W - R77W		※ 1
拡張内部リレー 1	G000 - GF7F	G00W - GF7W		※ 1
拡張内部リレー 2	H000 - HF7F	H00W - HF7W		※ 1
特殊補助リレー	A000 - A16F	A00W - A16W		※ 1
ラッチリレー	L000 - L07F	L00W - L07W		※ 1
シフトレジスタ	S000 - S07F	S00W - S07W		※ 1
エッジリレー	E000 - E77F	E00W - E77W		※ 1
タイマ (接点)	T000 - T77F	T00W - T77W		※ 1 ※ 2
カウンタ (接点)	C000 - C77F	C00W - C77W		※ 1 ※ 3
タイマ/カウンタ (現在値)	-----	P000 - P77F		 ※ 1
タイマ/カウンタ (設定値)	-----	V000 - V77F		 ※ 1
汎用レジスタ 1	-----	D000 - DF7F		 ※ 1
汎用レジスタ 2	-----	B000 - BF7F	 ※ 1	

※ 1 デバイスフォーマットは以下の通りです。
詳細については接続機器のマニュアルを参照してください。

例: XF7W DF7F

※ 2 タイマ (接点) のアドレス範囲は T00W - T77W ですが、内部メモリ領域は不連続になっています。T00W - T37W と T40W - T77W のように 2 領域に分かれています。

※ 3 カウンタ (接点) のアドレス範囲は C00W - C77W ですが、内部メモリ領域は不連続になっています。C00W - C37W と C40W - C77W のように 2 領域に分かれています。

MEMO


- システムデータエリアについては GP-Pro EX リファレンスマニュアルを参照してください。

参照 : GP-Pro EX リファレンスマニュアル「LS エリア (ダイレクトアクセス方式専用エリア)」

- 表中のアイコンについてはマニュアル表記上の注意を参照してください。

 「表記のルール」

6.2 TC200S シリーズ

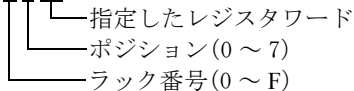
 はシステムデータエリアに指定できます。

デバイス	ビットアドレス	ワードアドレス	32 bits	備考
入力リレー 1	X000 - XF7F	X00W - XF7W		※ 1
入力リレー 2	I000 - IF7F	I00W - IF7W		※ 1
出力リレー 1	Y000 - YF7F	Y00W - YF7W		※ 1
出力リレー 2	O000 - OF7F	O00W - OF7W		※ 1
内部リレー	R000 - R77F	R00W - R77W		※ 1
拡張内部リレー 1	G000 - GF7F	G00W - GF7W		※ 1
拡張内部リレー 2	H000 - HF7F	H00W - HF7W		※ 1
拡張内部リレー 3	J000 - JF7F	J00W - JF7W		※ 1
拡張内部リレー 4	K000 - KF7F	K00W - KF7W		※ 1
特殊補助リレー	A000 - A16F	A00W - A16W		※ 1
ラッチリレー	L000 - L07F	L00W - L07W		※ 1
シフトレジスタ	S000 - S07F	S00W - S07W		※ 1
エッジリレー	E000 - E77F	E00W - E77W		※ 1
タイマ (接点)	T000 - T77F	T00W - T77W		※ 1 ※ 2
カウンタ (接点)	C000 - C77F	C00W - C77W		※ 1 ※ 3
タイマ/カウンタ (現在値)	-----	P000 - P77F		 ※ 1
タイマ/カウンタ (設定値)	-----	V000 - V77F		 ※ 1
汎用レジスタ 1	-----	D000 - DF7F		 ※ 1
汎用レジスタ 2	-----	B000 - BF7F		 ※ 1
汎用レジスタ 3	-----	U000 - UF7F		 ※ 1
汎用レジスタ 4	-----	M000 - MF7F	 ※ 1	
汎用レジスタ 5	-----	Q000 - QF7F	 ※ 1	

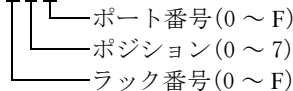
※ 1 デバイスフォーマットは以下の通りです。

詳細については接続機器のマニュアルを参照してください。

例: X F 7 W



例: D E 7 F



※ 2 タイマ (接点) のアドレス範囲は T00W - T77W ですが、内部メモリ領域は不連続になっています。T00W - T37W と T40W - T77W のように 2 領域に分かれています。

※ 3 カウンタ (接点) のアドレス範囲は C00W - C77W ですが、内部メモリ領域は不連続になっています。C00W - C37W と C40W - C77W のように 2 領域に分かれています。

MEMO

- システムデータエリアについては GP-Pro EX リファレンスマニュアルを参照してください。

参照 : GP-Pro EX リファレンスマニュアル 「LS エリア (ダイレクトアクセス方式専用エリア)」

- 表中のアイコンについてはマニュアル表記上の注意を参照してください。

 「表記のルール」

6.3 TCmini シリーズ

■ TC9-00

 はシステムデータエリアに指定できます。

デバイス		ビットアドレス	ワードアドレス	32 bits	備考
外部入力 リレー	接点入力	X000 - X007	X00W - X00W	L/H	※1
	ディップ スイッチ	X008 - X009			※1
	キースイッチ	X100 - X10F	X10W - X10W		※1
外部出力 リレー	トランジスタ	Y020 - Y027	Y00W - Y00W		※1
	LED	Y140 - Y147	Y14W - Y14W		※1
内部リレー		X000 - X17F Y000 - Y17F R000 - R37F	X00W - X17W Y00W - Y17W R00W - R37W		※1 ※2
エッジリレー		E000 - E07F	E00W - E07W		※1
ラッチリレー		L000 - L03F	L00W - L03W		※1
タイマリレー		T000 - T13F	T00W - T13W		※1
カウンタリレー		C000 - C13F	C00W - C13W		※1
特殊補助リレー		A000 - A15F	A00W - A15W	※1	
データレジスタ		-----	D000 - D27F	Bit F ※1	
T/C レジスタ 1		-----	P000 - P13F	Bit F ※1	
T/C レジスタ 2		-----	V000 - V13F	Bit F ※1	

※1 デバイスフォーマットは以下の通りです。
詳細については接続機器のマニュアルを参照してください。

例: X00W DE7F

└── 指定したレジスタワード

└── ポジション(0～7)

└── ラック番号(0～F)

└── ポート番号(0～F)

└── ポジション(0～7)

└── ラック番号(0～F)

※2 外部入出力リレーに割り当てられている領域は、外部入出力リレーの結果が優先されます。

MEMO

- システムデータエリアについては GP-Pro EX リファレンスマニュアルを参照してください。

参照 : GP-Pro EX リファレンスマニュアル「LS エリア (ダイレクトアクセス方式専用エリア)」

- 表中のアイコンについてはマニュアル表記上の注意を参照してください。

「表記のルール」

■ TC6-00

L/H はシステムデータエリアに指定できます。

デバイス		ビットアドレス	ワードアドレス	32 bits	備考
外部入力 リレー	フォトカプラ	X000 - X00F	X00W - X00W	L/H	※1
	押しボタン スイッチ	X100 - X11F	X10W - X11W		※1
外部出力 リレー	リレー	Y020 - Y02F	Y02W - Y02W		※1
	パネル LED	Y160 - Y16F	Y16W - Y16W		※1
外部入出力リレー		X030 - X13F	X03W - X13W		※1
		X148 - XF7F	X14W - XF7W		※1
		Y030 - Y13F	Y03W - Y13W		※1
		Y148 - YF7F	Y14W - YF7W		※1
		I000 - IF7F	I00W - IF7W		※1
		O000 - OF7F	O00W - OF7W		※1
内部リレー		R000 - R77F	R00W - R77W		※1
拡張内部リレー 1		G000 - GF7F	G00W - GF7W		※1
拡張内部リレー 2		H000 - HF7F	H00W - HF7W		※1
拡張内部リレー 3		J000 - JF7F	J00W - JF7W		※1
拡張内部リレー 4		K000 - KF7F	K00W - KF7W		※1
エッジリレー		E000 - E77F	E00W - E77W		※1
ラッチリレー		L000 - L07F	L00W - L07W		※1
シフトレジスタ		S000 - S07F	S00W - S07W		※1
タイマリレー		T000 - T77F	T00W - T77W		※1
カウンタリレー		C000 - C77F	C00W - C77W		※1
T/C レジスタ 1		-----	P000 - P77F		Bit F ※1
T/C レジスタ 2		-----	V000 - V77F		Bit F ※1
汎用レジスタ 1		-----	D000- DF7F		Bit F ※1
汎用レジスタ 2		-----	B000- BF7F		Bit F ※1
汎用レジスタ 3		-----	U000- UF7F		Bit F ※1
汎用レジスタ 4		-----	M000- MF7F		Bit F ※1
汎用レジスタ 5		-----	Q000- QF7F		Bit F ※1

※1 デバイスフォーマットは以下の通りです。
詳細については接続機器のマニュアルを参照してください。


例: X00W DF7F

└── 指定したレジスタワード └── ポート番号(0～F)

└── ポジション(0～7) └── ポジション(0～7)

└── ラック番号(0～F) └── ラック番号(0～F)

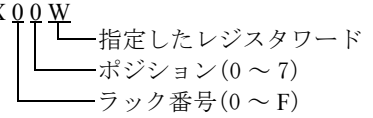
■ TC3-02

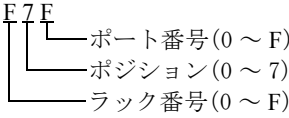
 はシステムデータエリアに指定できます。

デバイス	ビットアドレス	ワードアドレス	32 bits	備考
外部入力レレー	X000 - X00F	X00W - X00W	L/H	※1
外部出力レレー	Y000 - Y00F	Y00W - Y00W		※1
内部レレー	R000 - R37F	R00W - R37W		※1
タイマレレー	T000 - T13F	T00W - T13W		※1
カウンタレレー	C000 - C13F	C00W - C13W		※1
ラッチレレー	L000 - L03F	L00W - L03W		※1
データレジスタ	-----	D000 - D24C		 ※1
T/C レジスタ 1	-----	P000 - P13F	 ※1	
T/C レジスタ 2	-----	V000 - V15F	 ※1	


※1 デバイスフォーマットは以下の通りです。
詳細については接続機器のマニュアルを参照してください。

例: **X00W** **DE7E**






MEMO

- システムデータエリアについては GP-Pro EX リファレンスマニュアルを参照してください。
- 参照 : GP-Pro EX リファレンスマニュアル「LS エリア (ダイレクトアクセス方式専用エリア)」
- 表中のアイコンについてはマニュアル表記上の注意を参照してください。
 「表記のルール」

6.4 TS シリーズ

■ TS1000

 はシステムデータエリアに指定できます。

デバイス	ビットアドレス	ワードアドレス	32 bits	備考	
外部入力リレー	X000 - X07F	X00W - X07W		※1	
	X200 - X27F	X20W - X27W		※2	
外部出力リレー	Y100 - Y17F	Y10W - Y17W		※1	
	Y300 - Y37F	Y30W - Y37W		※2	
内部リレー	R000 - R17F	R00W - R17W			
	R200 - R57F	R20W - R57W			※3
エッジリレー	E000 - E03F	E00W - E03W			
ラッチリレー	L000 - L01F	L00W - L01W			
タイマリレー	T000 - T05F	T00W - T05W			
カウンタリレー	C000 - C05F	C00W - C05W			
特殊補助リレー	A000 - A05F	A00W - A05W			
データレジスタ	-----	 D000 - D05F			 ※4
	-----	D060 - D11F		 ※5	
	-----	 D120 - D17F		 ※6	
T/C レジスタ 1	-----	P000 - P05F			
T/C レジスタ 2	-----	V000 - V05F			

※1 コントローラへの入力信号です。

※2 コントローラからの出力信号です。

※3 芝浦機械製プログラマでロボットプログラムの信号入力命令と連動できます。

※4 汎用的に使用されるデータレジスタです。

※5 バックアップ可能なデータレジスタです。

※6 芝浦機械製プログラマでロボットデータ取得用に使用できます。

MEMO


- システムデータエリアについては GP-Pro EX リファレンスマニュアルを参照してください。

参照 : GP-Pro EX リファレンスマニュアル「LS エリア (ダイレクトアクセス方式専用エリア)」

- 表中のアイコンについてはマニュアル表記上の注意を参照してください。

 「表記のルール」

■ TS2000 / TS2100

 はシステムデータエリアに指定できます。

デバイス	ビットアドレス	ワードアドレス	32 bits	備考
外部入力リレー	X000 - X07F	X00W - X07W		※1
	X200 - X27F	X20W - X27W		※2
外部出力リレー	Y100 - Y17F	Y10W - Y17W		※1
	Y300 - Y37F	Y30W - Y37W		※2
内部リレー	R000 - R17F	R00W - R17W		
	R200 - R57F	R20W - R57W		※3
エッジリレー	E000 - E03F	E00W - E03W		
ラッチリレー	L000 - L01F	L00W - L01W		
タイマリレー	T000 - T05F	T00W - T05W		
カウンタリレー	C000 - C05F	C00W - C05W		
特殊補助リレー	A000 - A05F	A00W - A05W		
データレジスタ	-----	 D000 - D05F	 ※4	
	-----	 D060 - D11F	 ※5	
	-----	 D120 - D17F	 ※6	
T/C レジスタ 1	-----	P000 - P05F		
T/C レジスタ 2	-----	V000 - V05F		

※1 コントローラへの入力信号です。

※2 コントローラからの出力信号です。

※3 芝浦機械製プログラマでロボットプログラムの信号入力命令と連動できます。

※4 汎用的に使用されるデータレジスタです。

※5 バックアップ可能なデータレジスタです。

※6 芝浦機械製プログラマでロボットデータ取得用に使用できます。

MEMO


- システムデータエリアについては GP-Pro EX リファレンスマニュアルを参照してください。

参照 : GP-Pro EX リファレンスマニュアル「LS エリア (ダイレクトアクセス方式専用エリア)」

- 表中のアイコンについてはマニュアル表記上の注意を参照してください。

 「表記のルール」

■ TS3000 / TS3100

 はシステムデータエリアに指定できます。

デバイス	ビットアドレス	ワードアドレス	32 bits	備考
外部入力リレー	X000 - X07F	X00W - X07W	L/H	※1
	X200 - X27F	X20W - X27W		※2
外部出力リレー	Y100 - Y17F	Y10W - Y17W		※1
	Y300 - Y37F	Y30W - Y37W		※2
内部リレー	R000 - R77F	R00W - R27W		
拡張内部リレー 1	G000 - G27F	G00W - G27W		※3
拡張内部リレー 2	H000 - H27F	H00W - H27W		※4
エッジリレー	E000 - E17F	E00W - E17W		
ラッチリレー	L000 - L07F	L00W - L07W		
タイマリレー	T000 - T27F	T00W - T27W		
カウンタリレー	C000 - C27F	C00W - C27W		
特殊補助リレー	A000 - A05F	A00W - A05W		
データレジスタ	-----	 D000 - D27F		 ※5
	-----	 D300 - D37F		 ※6
	-----	 D400 - D77F	 ※7	
T/C レジスタ 1	-----	P000 - P27F		
T/C レジスタ 2	-----	V000 - V27F		

※1 コントローラへの入力信号です。

※2 コントローラからの出力信号です。

※3 芝浦機械製プログラマでロボットプログラムの信号入力命令と連動できます。

※4 芝浦機械製プログラマでロボットプログラムの信号出力命令と連動できます。

※5 汎用的に使用されるデータレジスタです。

※6 バックアップ可能なデータレジスタです。


※7 芝浦機械製プログラマでロボットデータ取得用に使用できます。

MEMO

- システムデータエリアについては GP-Pro EX リファレンスマニュアルを参照してください。

参照 : GP-Pro EX リファレンスマニュアル「LS エリア (ダイレクトアクセス方式専用エリア)」

- 表中のアイコンについてはマニュアル表記上の注意を参照してください。

 「表記のルール」

7 デバイスコードとアドレスコード

デバイスコードとアドレスコードはデータ表示器などのアドレスタイプで「デバイスタイプ&アドレス」を設定している場合に使用します。

7.1 TC200 シリーズ

デバイス	デバイス名	デバイスコード (HEX)	アドレスコード※1
入力リレー 1	X	0080	ラック番号× 0x08+ ポジション
出力リレー 1	Y	0082	ラック番号× 0x08+ ポジション
内部リレー	R	0084	ラック番号× 0x08+ ポジション
拡張内部リレー 1	G	0085	ラック番号× 0x08+ ポジション
拡張内部リレー 2	H	0086	ラック番号× 0x08+ ポジション
特殊補助リレー	A	0089	ラック番号× 0x08+ ポジション
ラッチリレー	L	008A	ラック番号× 0x08+ ポジション
シフトレジスタ	S	008B	ラック番号× 0x08+ ポジション
エッジリレー	E	008C	ラック番号× 0x08+ ポジション
タイマ (接点)	T	008D	ラック番号× 0x08+ ポジション
カウンタ (接点)	C	008E	ラック番号× 0x08+ ポジション
タイマ/カウンタ (現在値)	P	0002	ラック番号× 0x08+ ポジション
タイマ/カウンタ (設定値)	V	0003	ラック番号× 0x08+ ポジション
汎用レジスタ 1	D	0000	ラック番号× 0x08+ ポジション
汎用レジスタ 2	B	0001	ラック番号× 0x08+ ポジション

※1 ラック番号、ポジションについては「6 使用可能デバイス」の※1を参照してください。

7.2 TC200S シリーズ

デバイス	デバイス名	デバイスコード (HEX)	アドレスコード※1
入力リレー 1	X	0080	ラック番号× 0x08+ ポジション
入力リレー 2	I	0081	ラック番号× 0x08+ ポジション
出力リレー 1	Y	0082	ラック番号× 0x08+ ポジション
出力リレー 2	O	0083	ラック番号× 0x08+ ポジション
内部リレー	R	0084	ラック番号× 0x08+ ポジション
拡張内部リレー 1	G	0085	ラック番号× 0x08+ ポジション
拡張内部リレー 2	H	0086	ラック番号× 0x08+ ポジション
拡張内部リレー 3	J	0087	ラック番号× 0x08+ ポジション
拡張内部リレー 4	K	0088	ラック番号× 0x08+ ポジション
特殊補助リレー	A	0089	ラック番号× 0x08+ ポジション
ラッチリレー	L	008A	ラック番号× 0x08+ ポジション
シフトレジスタ	S	008B	ラック番号× 0x08+ ポジション
エッジリレー	E	008C	ラック番号× 0x08+ ポジション
タイマ (接点)	T	008D	ラック番号× 0x08+ ポジション
カウンタ (接点)	C	008E	ラック番号× 0x08+ ポジション
タイマ/カウンタ (現在値)	P	0002	ラック番号× 0x08+ ポジション
タイマ/カウンタ (設定値)	V	0003	ラック番号× 0x08+ ポジション
汎用レジスタ 1	D	0000	ラック番号× 0x08+ ポジション
汎用レジスタ 2	B	0001	ラック番号× 0x08+ ポジション
汎用レジスタ 3	U	0004	ラック番号× 0x08+ ポジション
汎用レジスタ 4	M	0005	ラック番号× 0x08+ ポジション
汎用レジスタ 5	Q	0006	ラック番号× 0x08+ ポジション

※1 ラック番号、ポジションについては「6 使用可能デバイス」の※1を参照してください。

7.3 TCmini シリーズ

■ TC9-00

デバイス	デバイス名	デバイスコード (HEX)	アドレスコード※1
入力リレー 1	X	0080	ラック番号× 0x08+ ポジション
出力リレー 1	Y	0082	ラック番号× 0x08+ ポジション
内部リレー	X	0080	ラック番号× 0x08+ ポジション
	Y	0082	ラック番号× 0x08+ ポジション
	R	0084	ラック番号× 0x08+ ポジション
特殊補助リレー	A	0089	ラック番号× 0x08+ ポジション
ラッチリレー	L	008A	ラック番号× 0x08+ ポジション
エッジリレー	E	008C	ラック番号× 0x08+ ポジション
タイマ (接点)	T	008D	ラック番号× 0x08+ ポジション
カウンタ (接点)	C	008E	ラック番号× 0x08+ ポジション
T/C レジスタ 1	P	0002	ラック番号× 0x08+ ポジション
T/C レジスタ 2	V	0003	ラック番号× 0x08+ ポジション
データレジスタ	D	0000	ラック番号× 0x08+ ポジション

※1 ラック番号、ポジションについては「6 使用可能デバイス」の※1 を参照してください。

■ TC8-00/TC5-02

デバイス	デバイス名	デバイスコード (HEX)	アドレスコード※1
入力リレー 1	X	0080	ラック番号× 0x08+ ポジション
出力リレー 1	Y	0082	ラック番号× 0x08+ ポジション
内部リレー	R	0084	ラック番号× 0x08+ ポジション
特殊補助リレー	A	0089	ラック番号× 0x08+ ポジション
ラッチリレー	L	008A	ラック番号× 0x08+ ポジション
エッジリレー	E	008C	ラック番号× 0x08+ ポジション
タイマ (接点)	T	008D	ラック番号× 0x08+ ポジション
カウンタ (接点)	C	008E	ラック番号× 0x08+ ポジション
T/C レジスタ 1	P	0002	ラック番号× 0x08+ ポジション
T/C レジスタ 2	V	0003	ラック番号× 0x08+ ポジション
データレジスタ	D	0000	ラック番号× 0x08+ ポジション

※1 ラック番号、ポジションについては「6 使用可能デバイス」の※1 を参照してください。

■ TC6-00

デバイス	デバイス名	デバイスコード (HEX)	アドレスコード※1
入力リレー 1	X	0080	ラック番号× 0x08+ ポジション
入力リレー 2	I	0081	ラック番号× 0x08+ ポジション
出力リレー 1	Y	0082	ラック番号× 0x08+ ポジション
出力リレー 2	O	0083	ラック番号× 0x08+ ポジション
内部リレー	R	0084	ラック番号× 0x08+ ポジション
拡張内部リレー 1	G	0085	ラック番号× 0x08+ ポジション
拡張内部リレー 2	H	0086	ラック番号× 0x08+ ポジション
拡張内部リレー 3	J	0087	ラック番号× 0x08+ ポジション
拡張内部リレー 4	K	0088	ラック番号× 0x08+ ポジション
ラッチリレー	L	008A	ラック番号× 0x08+ ポジション
シフトレジスタ	S	008B	ラック番号× 0x08+ ポジション
エッジリレー	E	008C	ラック番号× 0x08+ ポジション
タイマ (接点)	T	008D	ラック番号× 0x08+ ポジション
カウンタ (接点)	C	008E	ラック番号× 0x08+ ポジション
タイマ/カウンタ (現在値)	P	0002	ラック番号× 0x08+ ポジション
タイマ/カウンタ (設定値)	V	0003	ラック番号× 0x08+ ポジション
汎用レジスタ 1	D	0000	ラック番号× 0x08+ ポジション
汎用レジスタ 2	B	0001	ラック番号× 0x08+ ポジション
汎用レジスタ 3	U	0004	ラック番号× 0x08+ ポジション
汎用レジスタ 4	M	0005	ラック番号× 0x08+ ポジション
汎用レジスタ 5	Q	0006	ラック番号× 0x08+ ポジション

※1 ラック番号、ポジションについては「6 使用可能デバイス」の※1を参照してください。

■ TC3-01

デバイス	デバイス名	デバイスコード (HEX)	アドレスコード※1
入力リレー 1	X	0080	ラック番号× 0x08+ ポジション
出力リレー 1	Y	0082	ラック番号× 0x08+ ポジション
内部リレー	R	0084	ラック番号× 0x08+ ポジション
ラッチリレー	L	008A	ラック番号× 0x08+ ポジション
タイマ (接点)	T	008D	ラック番号× 0x08+ ポジション
カウンタ (接点)	C	008E	ラック番号× 0x08+ ポジション
T/C レジスタ 1	P	0002	ラック番号× 0x08+ ポジション
T/C レジスタ 2	V	0003	ラック番号× 0x08+ ポジション
データレジスタ	D	0000	ラック番号× 0x08+ ポジション

※1 ラック番号、ポジションについては「6 使用可能デバイス」の※1を参照してください。

■ TC3-02

デバイス	デバイス名	デバイスコード (HEX)	アドレスコード※1
入力リレー 1	X	0080	ラック番号× 0x08+ ポジション
出力リレー 1	Y	0082	ラック番号× 0x08+ ポジション
内部リレー	R	0084	ラック番号× 0x08+ ポジション
ラッチリレー	L	008A	ラック番号× 0x08+ ポジション
タイマ (接点)	T	008D	ラック番号× 0x08+ ポジション
カウンタ (接点)	C	008E	ラック番号× 0x08+ ポジション
T/C レジスタ 1	P	0002	ラック番号× 0x08+ ポジション
T/C レジスタ 2	V	0003	ラック番号× 0x08+ ポジション
データレジスタ	D	0000	ラック番号× 0x08+ ポジション

※1 ラック番号、ポジションについては「6 使用可能デバイス」の※1を参照してください。

7.4 TS シリーズ

■ TS1000

デバイス	デバイス名	デバイスコード (HEX)	アドレスコード※1
入力リレー	X	0080	ラック番号× 0x08+ ポジション
出力リレー	Y	0082	ラック番号× 0x08+ ポジション
内部リレー	R	0084	ラック番号× 0x08+ ポジション
特殊補助リレー	A	0089	ラック番号× 0x08+ ポジション
ラッチリレー	L	008A	ラック番号× 0x08+ ポジション
エッジリレー	E	008C	ラック番号× 0x08+ ポジション
タイマリレー	T	008D	ラック番号× 0x08+ ポジション
カウンタリレー	C	008E	ラック番号× 0x08+ ポジション
T/C レジスタ 1	P	0002	ラック番号× 0x08+ ポジション
T/C レジスタ 2	V	0003	ラック番号× 0x08+ ポジション
データレジスタ	D	0000	ラック番号× 0x08+ ポジション

※1 ラック番号、ポジションについては「6 使用可能デバイス」の※1を参照してください。

■ TS2000 / TS2100

デバイス	デバイス名	デバイスコード (HEX)	アドレスコード※1
入力リレー	X	0080	ラック番号× 0x08+ ポジション
出力リレー	Y	0082	ラック番号× 0x08+ ポジション
内部リレー	R	0084	ラック番号× 0x08+ ポジション
特殊補助リレー	A	0089	ラック番号× 0x08+ ポジション
ラッチリレー	L	008A	ラック番号× 0x08+ ポジション
エッジリレー	E	008C	ラック番号× 0x08+ ポジション
タイマリレー	T	008D	ラック番号× 0x08+ ポジション
カウンタリレー	C	008E	ラック番号× 0x08+ ポジション
T/C レジスタ 1	P	0002	ラック番号× 0x08+ ポジション
T/C レジスタ 2	V	0003	ラック番号× 0x08+ ポジション
データレジスタ	D	0000	ラック番号× 0x08+ ポジション

※1 ラック番号、ポジションについては「6 使用可能デバイス」の※1を参照してください。

■ TS3000 / TS3100

デバイス	デバイス名	デバイスコード (HEX)	アドレスコード※1
入力リレー	X	0080	ラック番号× 0x08+ ポジション
出力リレー	Y	0082	ラック番号× 0x08+ ポジション
内部リレー	R	0084	ラック番号× 0x08+ ポジション
拡張内部リレー 1	G	0085	ラック番号× 0x08+ ポジション
拡張内部リレー 2	H	0086	ラック番号× 0x08+ ポジション
特殊補助リレー	A	0089	ラック番号× 0x08+ ポジション
ラッチリレー	L	008A	ラック番号× 0x08+ ポジション
エッジリレー	E	008C	ラック番号× 0x08+ ポジション
タイマリレー	T	008D	ラック番号× 0x08+ ポジション
カウンタリレー	C	008E	ラック番号× 0x08+ ポジション
T/C レジスタ 1	P	0002	ラック番号× 0x08+ ポジション
T/C レジスタ 2	V	0003	ラック番号× 0x08+ ポジション
データレジスタ	D	0000	ラック番号× 0x08+ ポジション

※1 ラック番号、ポジションについては「6 使用可能デバイス」の※1を参照してください。

8 エラーメッセージ

エラーメッセージは表示器の画面上に「番号:機器名:エラーメッセージ(エラー発生箇所)」のように表示されます。それぞれの内容は以下のとおりです。

項目	内容
番号	エラー番号
機器名	エラーが発生した接続機器の名称。接続機器名は GP-Pro EX で設定する接続機器の名称です。(初期値 [PLC1])
エラーメッセージ	発生したエラーに関するメッセージを表示します。
エラー発生箇所	<p>エラーが発生した接続機器の IP アドレスやデバイスアドレス、接続機器から受信したエラーコードを表示します。</p> <p>MEMO</p> <ul style="list-style-type: none"> IP アドレスは「IP アドレス (10 進数); MAC アドレス (16 進数)」のように表示されます。 デバイスアドレスは「アドレス: デバイスアドレス」のように表示されます。 受信エラーコードは「10 進数 [16 進数]」のように表示されます。

エラーメッセージの表示例

「RHAA035:PLC1: 書き込み要求でエラー応答を受信しました (受信エラーコード:2[02H])」

MEMO

- 受信したエラーコードの詳細は、接続機器のマニュアルを参照してください。
- ドライバ共通のエラーメッセージについては「保守/トラブル解決ガイド」の「表示器で表示されるエラー」を参照してください。

■ 接続機器特有のエラーコード

エラーコード	内容
BE	指定された PC 番号は存在しません
CA	指定されたデバイスは接続機器に存在しません
BA	指定された接続機器は読み出しコマンドをサポートしていません
CB	指定された子局の PC 番号は存在しません