

## 納入仕様書

製品名称 : PS5000 シリーズ

(スリムパネルタイプ Atom モデル)

製品型式 : 「本書の適用範囲」参照

受領印欄

シュナイダーエレクトリックホールディングス株式会社

NVE1454902-03



---

本書の情報には本書に記載された製品についての一般的説明および性能の技術特性が含まれません。本書は、お客様の特定の用途に対する本製品の適合性または信頼性を確約するために作成されたものではありません。お客様またはインテグレーター様は自らの責任で、関連する特定の用途またはその使用に関する本製品のリスク分析、評価、および試験を完全かつ適切に行なってください。シュナイダーエレクトリック社あるいは系列会社（以下、シュナイダーエレクトリックと称します）は、本書に記載された情報の誤用に対して一切の責任を負いかねますので、あらかじめご了承ください。本書の内容について改善点や修正点の提案がある場合、また何らかの誤りを発見した場合には、弊社までご連絡ください。

媒体の如何を問わず本書の内容の一部およびすべてを、シュナイダーエレクトリックの書面の明示による許可なしに、個人または非商業的使用以外の目的で複製することを禁じます。また、本書およびその内容へリンクを張ることを禁じます。シュナイダーエレクトリックは、使用者自身の責任において「現状有姿」のまま閲覧する非独占的権利を除き、本書およびその内容の個人または非商業的使用に対して、いかなる権利またはライセンスを許諾しません。その他著作権も所有しており、無断複写、転載を禁じます。

本製品を設置して使用する際には、関連する州、地域、地区の安全規定をすべて順守する必要があります。安全のため、また、記録されたシステムデータの適合性を確保するため、部品の修理は製造業者にお任せください。

装置を技術的な安全要件がある用途に使用する場合、関連する指示に従ってください。

シュナイダーエレクトリックのハードウェア製品には必ず、シュナイダーエレクトリック製のソフトウェアまたは承認されたソフトウェアをご使用ください。この指示に従わない場合、人的損害、物的損害、また不適切な動作が生じる可能性があります。

この情報に従わない場合、人的損害や装置の損傷を招くおそれがあります。

Copyright © 2017.10 Schneider Electric Japan Holdings Ltd. All Rights Reserved.



	安全に関する使用上の注意 . . . . .	3
	本書について . . . . .	4
第 1 章	重要な情報 . . . . .	8
	FCC 規格について - 米国向け . . . . .	9
	認証および規格 . . . . .	10
第 2 章	梱包内容と各部名称 . . . . .	12
	梱包内容 . . . . .	13
	説明 . . . . .	14
第 3 章	仕様 . . . . .	18
	仕様 . . . . .	19
	インターフェースの仕様 . . . . .	21
	環境仕様 . . . . .	22
第 4 章	外観図 / 取り付け . . . . .	23
	外観図 . . . . .	24
	取り付け条件 . . . . .	26
	取り付け . . . . .	29
第 5 章	電源投入前に . . . . .	35
	初回電源投入 . . . . .	35
第 6 章	接続 . . . . .	37
	接地 . . . . .	38
	DC 電源ケーブルの接続 . . . . .	41
	スリムパネルのインターフェース接続 . . . . .	43
第 7 章	保守 . . . . .	45
	再インストール手順 . . . . .	46
	定期的な清掃と保守 . . . . .	47
	アフターサービス . . . . .	49

# 安全に関する使用上の注意



## 重要な情報

### お断り

本書をよくお読みいただき、装置の正しい取り扱いと機能を十分ご理解いただいた上で、設置、操作、保守を行なってください。本書および装置には以下の表示が使われています。これらは潜在的な危険を警告したり、手順を明確化あるいは簡素化する情報に注意を呼びかけるものです。



この記号が「危険」または「警告」安全ラベルに追加されると、電気的な危険が存在し、指示に従わないと人身傷害の危険があることを示します。



安全警告記号です。人的傷害の危険性があることを警告します。  
この記号の後に記載された安全に関する情報に従って、人的傷害や死亡の危険性を回避してください。

## ⚠ 危険

危険は、危険が生じる可能性のある状況を示します。回避しないと、死亡や重傷を招きます。

## ⚠ 警告

警告は、危険が生じる可能性のある状況を示します。回避しないと、死亡や重傷を招くおそれがあります。

## ⚠ 注意

注意は、危険が生じる可能性のある状況を示します。回避しないと、軽傷を招くおそれがあります。

## 注記

この表示は、指示に従わないと物的損害を負う可能性があることを示します。

### 以下の点に注意してください。

電気装置の設置、操作、サービス、および保守は有資格者のみが行うことができます。定められた範囲外の使用によって生じた結果については、シュナイダーエレクトリックは一切の責任を負いかねます。

有資格者とは、電気装置の構造および操作またその設置に関連する技術と知識を持ち、関連する危険性を認識して回避するために安全トレーニングを受けた人を指します。

# 本書について



## 概要

### 本書の適用範囲

本書は、PS5000 シリーズ (以下、「スリムパネル」という) の構成と使用方法について記載しています。

スリムパネルは、工業用環境で使用するために設計されています。

型式番号の構成は次のとおりです。

桁番号	接頭文字 (1-4)	5	6	7	8	9	10	11	12	13	14	15	16	17	18
型式	PFXP														
ベースユニット	スリムパネルタイプ	S													
プロダクトジェネレーション	セカンドジェネレーション	2													
ディスプレイ	10 型ワイドスリムパネル Atom			C											
	15 型ワイドスリムパネル Atom			G											
ボックスタイプ	なし				N										
CPU タイプ	Atom-E3827					A									
電源	DC						D								
RAM サイズ	4 GB							4							
オペレーティングシステム	なし								0						
	Windows Embedded Standard 7 (WES7P) SP1 64 bit MUI								4						
	Windows 7 Ultimate SP1 64 bit MUI								6						
	Windows Embedded 8.1 Industry 64 bit MUI								8						
	Windows 10 IoT Enterprise 64 bit MUI								A						
ストレージデバイス	なし									N					
	CFast 32 GB									X					
	CFast 32 GB ( 拡張アダプター付き )									Y					
	HDD 500 GB ( 拡張アダプター付き )									Q					
	HDD 1 TB ( 拡張アダプター付き )									R					
	SSD 150 GB ( 拡張アダプター付き )										T				
	SSD 240 GB ( 拡張アダプター付き )										U				
	拡張アダプター付き ( ストレージデバイス無し )										V				

桁番号	接頭文字 (1-4)	5	6	7	8	9	10	11	12	13	14	15	16	17	18
オプション	なし										0				
	NVRAM										1				
	インターフェイス - RS 422/485 絶縁タイプ x 2										2				
	インターフェイス - RS 422/485 x 4										3				
	インターフェイス - RS 232 絶縁タイプ x 2										5				
	インターフェイス - RS 232 x 4										6				
	インターフェイス - DI x 16 / DO x 8										8				
	オーディオインターフェイス										A				
	インターフェイス - GPRS/GSM x 1										D				
	インターフェイス - CANopen x 2										G				
	インターフェイス - Profibus DP (NVRAM 付き) x 1										J				
	インターフェイス - イーサネットギガビット IEEE1588 LAN x 1										K				
	インターフェイス - EtherCAT										Q				
	セルラー 4G インターフェイス (北米用)										M				
	セルラー 4G インターフェイス (ヨーロッパ/アジア用)										N				
	インターフェイス - DVI-I										U				
インターフェイス - VGA x 2										X					
インターフェイス - DVI-D										W					
二次ストレージ	なし											N			
	CFast 16 GB											A			
	CFast 32 GB											X			
	HDD 500 GB											Q			
	HDD 1 TB											R			
	SSD 150 GB											T			
	SSD 240 GB											U			
バンドルソフトウェア	なし											N			
	BLUE ライセンスキーコード											B			
	WinGP ライセンスキーコード											G			
	Pro-face Remote HMI Server ライセンスキーコード											R			
	BLUE および Pro-face Remote HMI Server ライセンスキーコード											H			
	WinGP および Pro-face Remote HMI Server ライセンスキーコード											J			
カスタマイズ	なし												0		
予備	なし														0

注記：組み込み製品に適用されるすべての指示、およびすべての安全注意事項に従ってください。

## ⚠ 危険

### 危険区域での爆発のおそれ

本製品を危険区域で使用しないでください。

上記の指示に従わないと、死亡または重傷を負うことになります。

## ⚠ 警告

### 制御不能

- 制御手法の設計者は制御パスの障害モードが発生する恐れを考慮する必要があり、特定の重要制御機能については、パス障害の最中および終了後に安全な状態を実現するための方策を準備しておく必要があります。重要制御機能の例としては、緊急停止、オーバートラベル停止があります。
- 重要制御機能に対しては、別のまたは冗長性のある制御パスを用意してください。
- システム制御パスには、通信リンクが含まれることがあります。予期しない転送遅延やリンクの故障によって起こりうる結果を考慮しておく必要があります。<sup>(1)</sup>
- 産業用コンピュータの実装の際には、設置・運用される前に、用途にあった単体および組み込みのテストを行う必要があります。

上記の指示に従わないと、死亡、重傷、または物的損害を負う可能性があります。

<sup>(1)</sup> 詳細については、NEMA ICS1.1 (最新版)、「Safety Guidelines for the Application, Installation, and Maintenance of Solid State Control」(ソリッドステート装置の応用、設置、および保証のための安全ガイドライン) および NEMA ICS7.1 (最新版)、「Safety Standards for Construction and Guide for Selection, Installation and Operation of Adjustable-Speed Drive Systems」(可変速ドライブシステムの構築のための安全規格、および選択、設置および操作のためのガイド)、または現地の該当する規格を参照してください。

ディスプレイモジュールのマルチタッチは、投影型静電容量タッチ技術を用いたタッチスクリーンを使用しています。このスクリーンは表面が濡れると、異常な動作を生じるおそれがあります。

## ⚠ 警告

### 制御不能

- オペレーティングシステムの起動中はタッチスクリーン領域に触れないでください。
- タッチスクリーンの表面が濡れているときは操作しないでください。
- タッチスクリーンの表面が濡れている場合は、操作前に柔らかい布で余分な水分を拭き取ってください。

上記の指示に従わないと、死亡、重傷、または物的損害を負う可能性があります。

### 注記：

- 導電性物質（水など）が付着した場合、タッチ誤入力を防ぐためにタッチ制御は無効になります。この状況を取り除くと自動的にタッチ機能は回復します。
- タッチパネルのファームウェアは Windows の起動中に自動的に初期化されるため、オペレーティングシステムの起動中はタッチスクリーン領域に触れないでください。



**注記：**

以下の特性は液晶パネルに特有の基本特性で、故障ではありません。

- 液晶ディスプレイの画面を視野角外から見ると、表示内容の明るさにムラが生じたり見え方が変わることがあります。液晶パネルにクロストーク（表示延長上の影）が現れる場合があります。
- 液晶ディスプレイの画素には細かい斑点（黒点、輝点）が生じる場合があります、カラーディスプレイは時間の経過と共に色が変わって見えることがあります。
- 同一画面を長時間表示していると表示されていたものが残像として残ることがあります。
- 盤内に不活性ガスを充填した状態で長時間連続して使用すると輝度が低下する場合があります。輝度の低下を防ぐために、定期的に盤内換気を行ってください。

詳細は、弊社カスタマーケアセンターまでお問い合わせください。

<http://www.pro-face.com/trans/ja/manual/1015.html>

**注記：**同一画面を長時間表示せず、表示画面を周期的に切り替えてください。

**注記：**スリムパネルには高機能な設定が可能ですが、リアルタイムオペレーティングシステムには対応していません。次のようなソフトウェアの設定やシステム構成を変更した場合は、前述の警告に従ってください。変更には次の事例が含まれます。

- システム BIOS
- システムモニター
- オペレーティングシステム
- インストール済みハードウェア
- インストール済みソフトウェア

**⚠ 警告**

**装置の意図しない動作**

本書に記載された、装置に付属の Pro-face ソフトウェアのみをご使用ください。

上記の指示に従わないと、死亡、重傷、または物的損害を負う可能性があります。

---

# 第 1 章

## 重要な情報

---

### 一般

この章では、産業用コンピューターの操作に関連する特定の面について説明します。

### この章について

この章には次の項目が含まれています。

項目	ページ
FCC 規格について - 米国向け	9
認証および規格	10

## FCC 規格について - 米国向け

### FCC の電波干渉に関する情報 (FCC Radio Interference Information)

本装置は、連邦通信委員会 (FCC:Federal Communications Commission) 規定の Part 15 に基づく Class A デジタル装置の制限に適合していることが試験により実証済みです。これらの制限は、商業や工業、ビジネス環境で装置を使用する場合に有害な干渉が起きるのを防止するために定められています。本装置は高周波エネルギーを発生、使用、および放射する可能性があるため、指示に従って設置および使用しない場合、無線通信に干渉を引き起したり干渉を受けたりする可能性があります。用途における電磁干渉を最小限に抑えるため、以下の2つの規則に従ってください。

- 産業用コンピューターは、周囲の装置に干渉を及ぼす量の電磁波エネルギーを放射しない方法で設置および操作してください。
- 周囲の装置が発生する電磁波エネルギーが産業用コンピューターの動作に干渉しないように、産業用コンピューターを設置してテストしてください。

適合性に責任をもつ当事者が明示的に承認していない変更や改造を行うと、ユーザーが本製品を使用する権利が無効になる場合があります。

### 警告

#### 電磁 / 干渉

電磁波放射によって産業用コンピューターの操作が干渉を受けると、装置が予想外の動作をすることがあります。電磁波干渉を検出した場合は、以下のように対処してください：

- 産業用コンピューターに干渉を起こしている装置との間隔をあげる。
- 産業用コンピューターおよび干渉を起こしている装置の向きを変える。
- 産業用コンピューターおよび干渉を起こしている装置への電源および通信ラインの配線経路を変える。
- 産業用コンピューターおよび干渉を起こしている装置を別の電源供給源に接続する。
- 産業用コンピューターを周辺機器や別のコンピューターに接続する場合、必ずシールドケーブルを使用する。

上記の指示に従わないと、死亡、重傷、または物的損害を負う可能性があります。

---

## 認証および規格

### 機関による認証

本製品は第三者独立評価機関による試験、審査を受けており、以下の規格に適合することが認証されています。

- Underwriters Laboratories Inc., UL 60950、および CSA 60950 (Information Technology Equipment)
- CCC、RCM、および EAC 証明。製品マーキングを参照してください。

**注記:** 対象機種、証明書などの規格詳細については、下記 URL もしくは製品マーキングにてご確認ください。 <http://www.pro-face.com/trans/ja/manual/1002.html>

### 適合規格

本製品はテストにより以下の指令・規格に適合することが確認されています。

- 米国：
  - 連邦通信委員会 (FCC: Federal Communications Commission) 規定の Part 15、Class A
- 欧州 :CE
  - 低電圧指令 (2006/95/EC)、IEC 60950 または IEC 61010-2-201 に基づく
  - EMC 指令 (2004/108/EC) (Class A)、IEC 61006-2 および IEC 61006-4 に基づく
- オーストラリア：
  - 規格 AS/NZS CISPR11

### 耐環境規格

以下の追加規格への対応も自主的に確認しています。追加で実施したテストとそのテスト基準については、「環境仕様」に記載しています。

### 適合規制

本製品は以下に準拠しています。

- WEEE 指令 (2012/19/EU)
- RoHS 指令 (2011/65/EU)
- 中国 RoHS (SJ/T 11363-2006)
- REACH 規則 (EC 1907/2006)

### 寿命の終了 (WEEE)

本製品には、電気基板が搭載されています。製品を破棄するときは、産業廃棄物として扱ってください。使用後の電池を破棄する場合は、電池製造元の指示に従ってください。

製品から電池を取り出す方法については、「定期的な清掃と保守」を参照してください。これらの電池には EU 指令 2006/66/EC に定められたしきい値を超える重量パーセンテージの重金属は含まれていません。

### 欧州 (CE) コンプライアンス

本書に記載された製品は、関連マニュアルに定められたとおりに、明確に対象とされたアプリケーションを使用し、承認されたサードパーティー製品に接続して使用した場合、電磁両立性および低電圧に関する欧州指令 (CE マーキング) に適合しています。

## KC 마크

해당 무선설비는 운용 중 전파혼신 가능성이 있음

### 사용자안내문

기종별	사용자안내문
A급 기기 (업무용 방송통신기자재)	이 기기는 업무용(A급) 전자파적합기기로서 판매자 또는 사용자는 이 점을 주의하시기 바라며, 가정외의 지역에서 사용하는 것을 목적으로 합니다.

해당 무선설비는 전파혼신 가능성이 있으므로 인명안전과 관련된 서비스는 할 수 없습니다

---

## 第 2 章

### 梱包内容と各部名称

---

#### この章の主題

この章では産業用コンピューターの物理的概要を説明します。

#### この章について

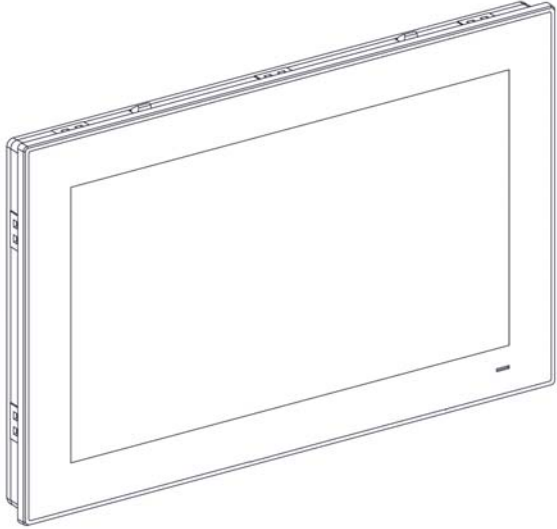
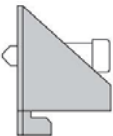
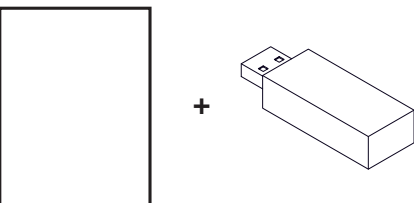
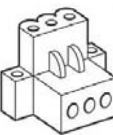
この章には次の項目が含まれています。

項目	ページ
梱包内容	13
説明	14

## 梱包内容

### アイテム

産業用コンピューターの梱包には、以下のアイテムが入っています。スリムパネルのご使用前に、以下のアイテムがすべて揃っていることを確認してください。

スリムパネル	
<ul style="list-style-type: none"><li>● 10 型ワイドマルチタッチディスプレイモジュール用取り付け金具 x 8</li><li>● 15 型ワイドマルチタッチディスプレイモジュール用取り付け金具 x 10</li></ul>	
<ul style="list-style-type: none"><li>● リカバリーメディア: オペレーティングシステム再インストールに必要なドキュメントとソフトウェア、Microsoft Windows EULA、その他ドライバーを含む</li><li>● 中国語版ユーザーマニュアル</li><li>● ご使用前に必ずお読みください (チラシ)</li><li>● 安全に関する使用上の注意</li><li>● 「中国 RoHS」冊子</li></ul>	
<ul style="list-style-type: none"><li>● DC 端子台 3 ピン電源コネクタ x 1</li><li>● 筐体接地用ワイヤー x 1</li><li>● パネルガスカート x 1</li><li>● CFast ステッカーハンドラー x 1</li></ul>	

スリムパネルの梱包には万全を期していますが、万一、破損した部品または欠品がある場合は、お近くの販売代理店までただちにご連絡ください。

## 説明

### はじめに

操作中、ヒートシンクの表面温度は 70 °C (158 °F) を超えることがあります。

### 警告

#### 火傷のおそれ

操作中はヒートシンクの表面に触れないでください。

上記の指示に従わないと、死亡、重傷、または物的損害を負う可能性があります。

ディスプレイモジュールのマルチタッチは、投影型静電容量タッチ技術を用いたタッチスクリーンを使用しています。このスクリーンは表面が濡れると、異常な動作を生じるおそれがあります。

### 警告

#### 制御不能

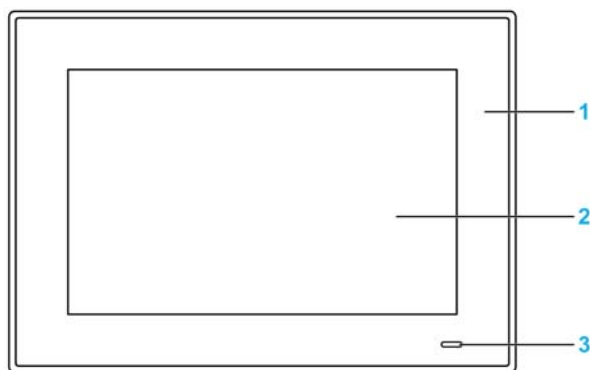
- オペレーティングシステムの起動中はタッチスクリーン領域に触れないでください。
- タッチスクリーンの表面が濡れているときは操作しないでください。
- タッチスクリーンの表面が濡れている場合は、操作前に柔らかい布で余分な水分を拭き取ってください。

上記の指示に従わないと、死亡、重傷、または物的損害を負う可能性があります。

#### 注記：

- 導電性物質（水など）が付着した場合、タッチ誤入力を防ぐためにタッチ制御は無効になります。この状況を取り除くと自動的にタッチ機能は回復します。
- タッチパネルのファームウェアは Windows の起動中に自動的に初期化されるため、オペレーティングシステムの起動中はタッチスクリーン領域に触れないでください。

### 10 型ワイドマルチタッチスリムパネルの正面図



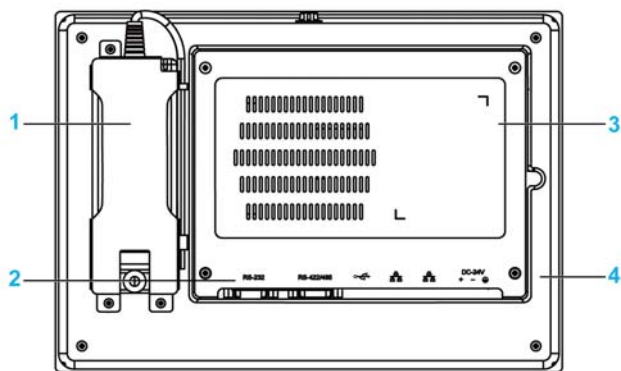
- 1 パネル
- 2 マルチタッチパネル
- 3 ステータスインジケータ

以下の表にステータスインジケータの意味を示します。

色	状態	意味
橙色	点灯	スタンバイ状態
青色	点灯	正常
-	消灯	オフ



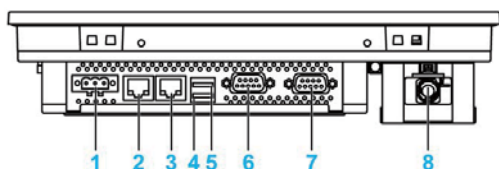
## 10 型ワイドマルチタッチスリムパネルの背面図



- 1 オプション AC 電源
- 2 スリムパネルのインターフェイス
- 3 mini PCIe カードおよび HDD/SSD ドライブ用バックカバー
- 4 パネル

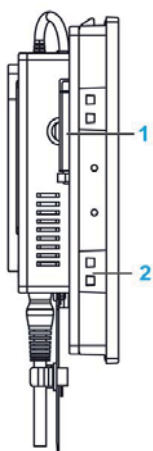
注記：冷却方法は自然空冷です。

## 10 型ワイドマルチタッチスリムパネルの底面図



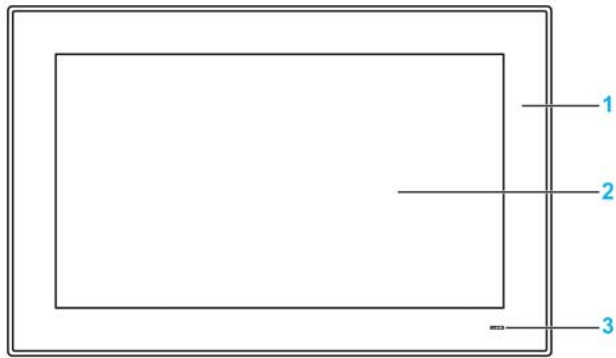
- 1 DC 電源コネクタ
- 2 ETH2 (10/100/1000 Mbit/s)
- 3 ETH1 (10/100/1000 Mbit/s)
- 4 USB2 (USB 2.0)
- 5 USB1 (USB 3.0)
- 6 COM2 ポート RS-232/422/485
- 7 COM1 ポート RS-232
- 8 オプション AC 電源

## 10 型ワイドマルチタッチスリムパネルの側面図



- 1 CFAST メモリーカードの挿入口
- 2 取り付け金具用スロット

## 15 型ワイドマルチタッチスリムパネルの正面図

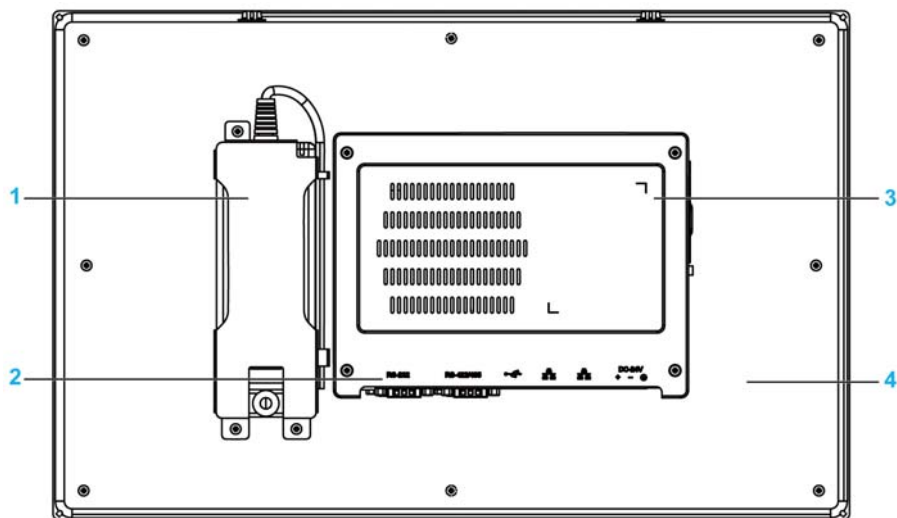


- 1 パネル
- 2 マルチタッチパネル
- 3 ステータスインジケータ

以下の表にステータスインジケータの意味を示します。

色	状態	意味
橙色	点灯	スタンバイ状態
青色	点灯	正常
-	消灯	オフ

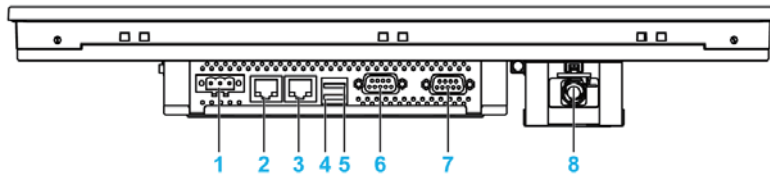
## 15 型ワイドマルチタッチスリムパネルの背面図



- 1 オプション AC 電源
- 2 スリムパネルのインターフェイス
- 3 mini PCIe カードおよび HDD/SSD ドライブ用バックカバー
- 4 パネル

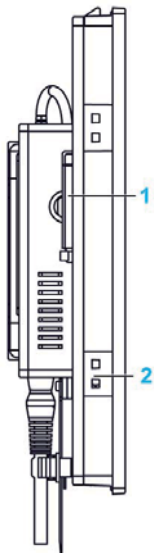
**注記：**冷却方法は自然空冷です。

## 15 型ワイドマルチタッチスリムパネルの底面図



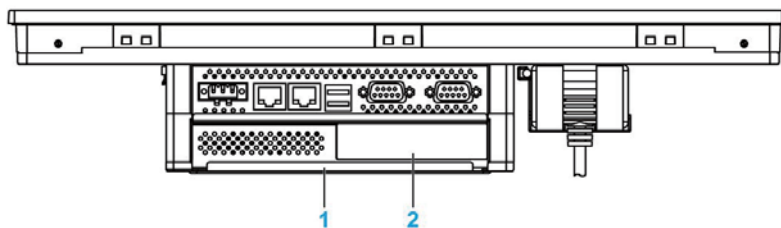
- 1 DC 電源コネクタ
- 2 ETH2 (10/100/1000 Mbit/s)
- 3 ETH1 (10/100/1000 Mbit/s)
- 4 USB2 (USB 3.0)
- 5 USB1 (USB 2.0)
- 6 COM2 ポート RS-232/422/485
- 7 COM1 ポート RS-232
- 8 オプション AC 電源

## 15 型ワイドマルチタッチスリムパネルの側面図



- 1 CFast メモリーカードの挿入口
- 2 取り付け金具用スロット

## スリムパネルの側面図 (拡張キット)



- 1 拡張キット (PFXZPSADSSD2)
- 2 オプションインターフェイス

---

# 第 3 章

## 仕様

---

### この章の主題

この章では製品の仕様を示します。

### この章について

この章には次の項目が含まれています。

項目	ページ
仕様	19
インターフェイスの仕様	21
環境仕様	22

## 仕様

### スリムパネルの仕様

以下の表にスリムパネルの仕様を示します。

要素	仕様
Intel チップセットおよびプロセッサ	Atom™ E3827、1.75 GHz
拡張スロット	mini PCIe スロット x 1
メモリー	4 GB、DDR3 1600 MHz、SO-DIMM SDRAM
ストレージメモリー	CFast スロット x 1
ウォッチドッグタイマー	255 レベル周期、プログラマブル、1...255 秒 (API で設定)
ブザー	あり
冷却方法	自然空冷
重量	10 型ワイドマルチタッチ産業用コンピューター：約 2.5 kg (5.51 lbs) 15 型ワイドマルチタッチ産業用コンピューター：約 3.9 kg (8.6 lbs)

### ディスプレイ仕様

要素	画面サイズ 10 型	画面サイズ 15 型
ディスプレイタイプ	TFT LED LCD	
ディスプレイサイズ	10.17 インチ	15.64 インチ
ディスプレイ解像度	WXGA 1280 x 800 ピクセル	FWXGA 1366 x 768 ピクセル
色数	267,000 色	1670 万色
輝度制御	無段階調整	
バックライト寿命	寿命 > 25,000 時間 (25 °C (77 °F) にて)	寿命 > 50,000 時間 (25 °C (77 °F) にて)
タッチスクリーンの解像度	4096 x 4096 ピクセル	
マルチタッチ	同時タッチ数 5 (静電容量方式)	
表面強度	硬度 7H	

### DC 電源

以下の表に DC 電源についての説明を示します。

要素	仕様
定格電圧	DC24 V $\pm$ 20 % (入力レベルが DC32 V を超えるとヒューズが開回路状態になる)
消費電流	10 型ワイドマルチタッチ産業用コンピューター：1.9 A (標準) 15 型ワイドマルチタッチ産業用コンピューター：1.7 A (標準)

---

## オペレーティングシステム

各製品は、構成に従って、以下のオペレーティングシステムがプリインストールされた状態で納入されます。

オペレーティングシステム
Windows Embedded 8.1 Industry 64 bits MUI
Windows 7 Ultimate SP1 64 bits MUI
Windows Embedded Standard 7 (WES7P) SP1 64 bits MUI

**注記** :Windows 8 構成の製品はすべて、オペレーティングシステムが起動するよう初回起動時にインターネットに接続する必要があります。

## インターフェースの仕様

### シリアルインターフェイス

要素	仕様
タイプ	RS-232/422/RS-485 x 1、(自動データフロー制御付きの RS-485)、モデム対応、非絶縁タイプ、および RS-232 x 1 (COM1: RS-232 のみ)
個数	2
伝送速度	最大 115.2 kbps
コネクタ	D-Sub 9 ピン、プラグ

### USB インターフェイス

要素	仕様
タイプ	USB 3.0 x 1 および USB 2.0 x 1
個数	2
伝送速度	ロースピード (1.5 Mbit/s)、フルスピード (12 Mbit/s)、ハイスピード (480 Mbit/s)、およびスーパースピード (5 Gbit/s) (USB 3.0 ポートのみ)
出力電流	最大 1 A (1 コネクタあたり)
コネクタ	タイプ A

### イーサネットインターフェイス

要素	仕様
タイプ	RJ45
個数	2
伝送速度	10/100/1000 Mbit/s
イーサネットコントローラ	IEC 1588 未対応

**注記:** 本製品の I/O ポート (シリアルインターフェイス・USB インターフェイス・イーサネットインターフェイスなど) は、本体に印字およびマニュアルに記載のポート番号 (COM1、USB1、ETH1 等) と、オペレーティングシステムによって割り当てられるポート番号が異なる場合があります。ポート番号についてはご使用の環境にてご確認ください。

---

## 環境仕様

### 仕様

仕様	仕様値
保護構造	IP 66 (ディスプレイのフロント側)
汚染度	汚染度 2 の環境で使用
動作温度	0 ~ 55 °C (32 ~ 131 °F) (SSD または CFast 使用時) 0 ~ 45 °C (32 ~ 113 °F) (オプションインターフェイス使用時) 0 ~ 45 °C (32 ~ 113 °F) (HDD 使用時)
保存周囲温度	-20 ~ 60 °C (-4 ~ 140 °F)
耐気圧 (使用高度)	最大 2,000 m (6,560 ft)
ランダム振動	5 ~ 500 Hz:2 G <sub>rms</sub> (SSD または CFast 使用時) 5 ~ 500 Hz:1 G <sub>rms</sub> (HDD 使用時)
保存周囲湿度	10 ~ 95 % RH (40 °C (104 °F))、結露のないこと



---

# 第 4 章

## 外観図 / 取り付け

---

### この章の主題

この章では産業用コンピューターの寸法およびパネル取り付けについて説明します。

### この章について

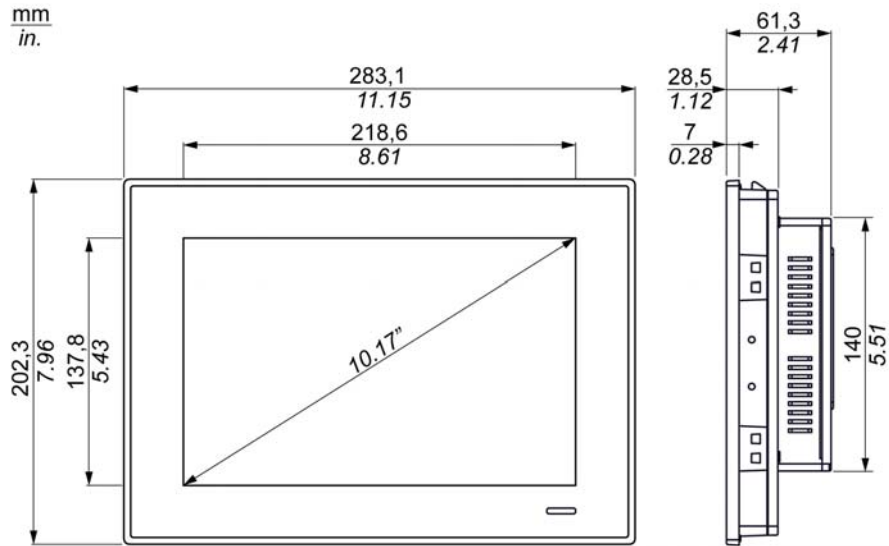
この章には次の項目が含まれています。

項目	ページ
外観図	24
取り付け条件	26
取り付け	29

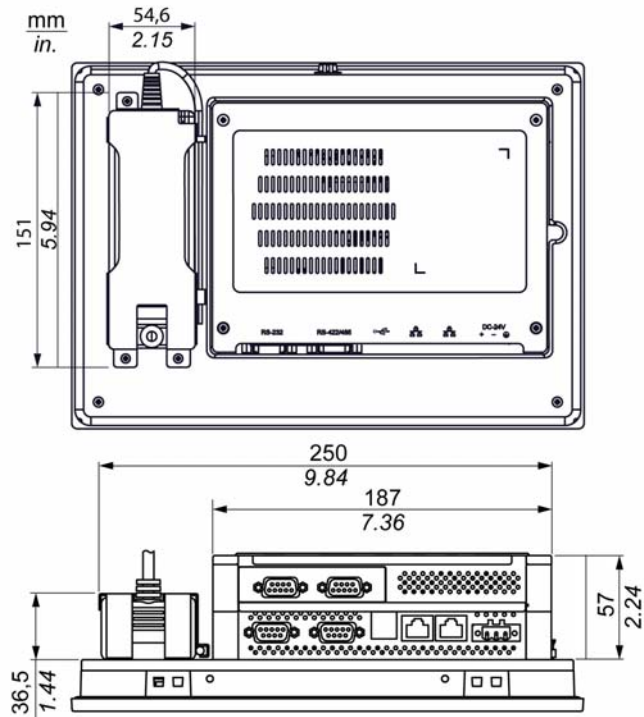
## 外観図

### 10型ワイドマルチタッチの外形寸法

下図に AC 電源のない場合の寸法を示します。

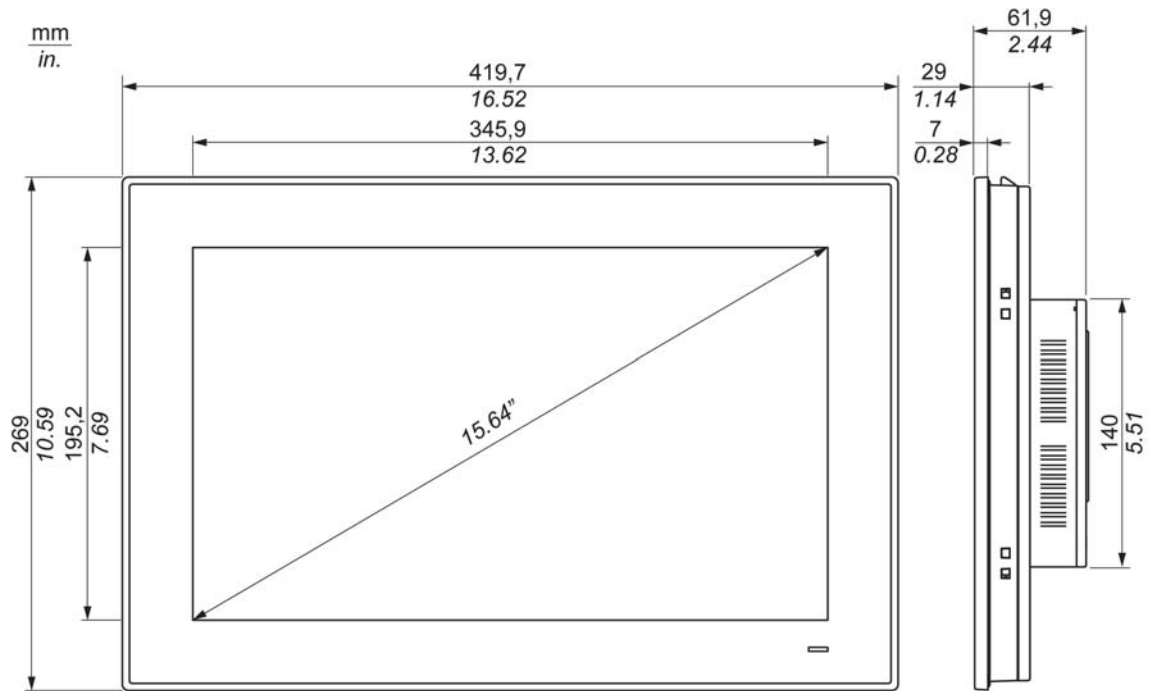


下図に AC 電源モジュール (PFXZPSPUAC2) と拡張キット (PFXZPSADSSD2) のある場合の寸法を示します。

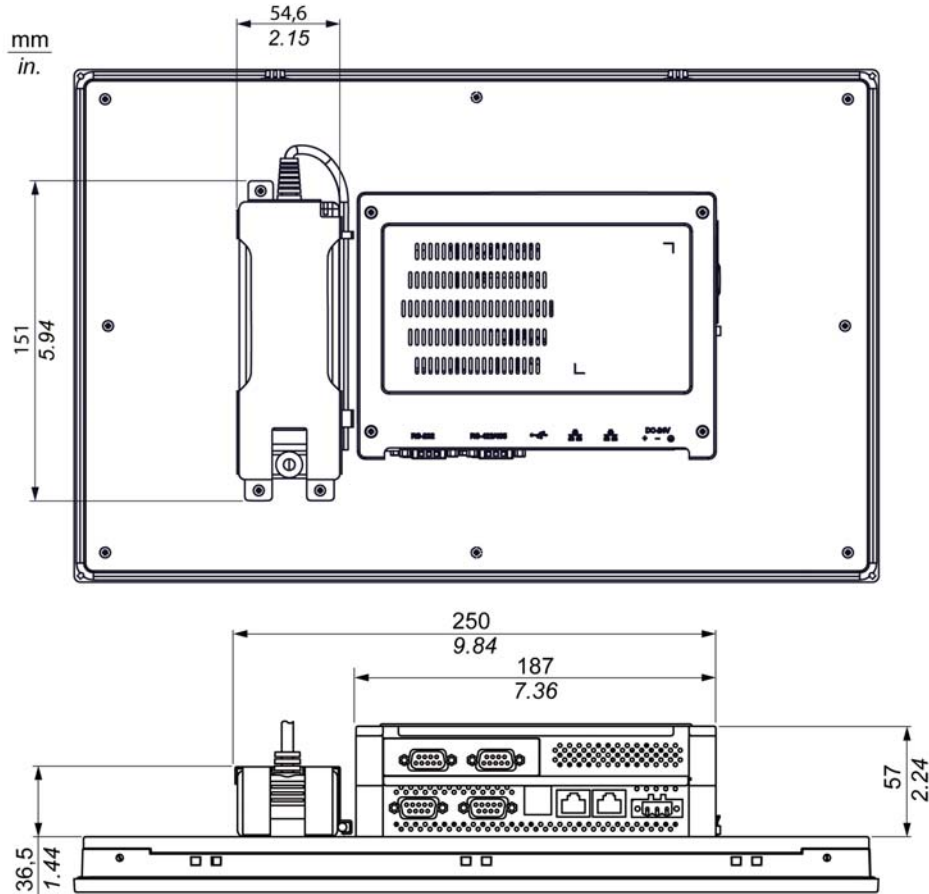


## 15 型ワイドマルチタッチの外形寸法

下図に AC 電源のない場合の寸法を示します。



下図に AC 電源モジュール (PFXZPSPUAC2) と拡張キット (PFXZPSADSSD2) のある場合の寸法を示します。



## 取り付け条件

### 取り付けに関する重要な情報

システムの過熱によりソフトウェアが不正な動作を起こす可能性があります。システムの過熱を防止するため、以下の点に注意してください

- システムの環境仕様を順守してください。
- スリムパネルは室内専用機です。
- スリムパネルは直射日光に当たる場所に設置しないでください。
- スリムパネルの通気孔を塞がないでください。
- スリムパネルを取り付けるときは、取り付け角度の許容範囲を守ってください。

### 警告

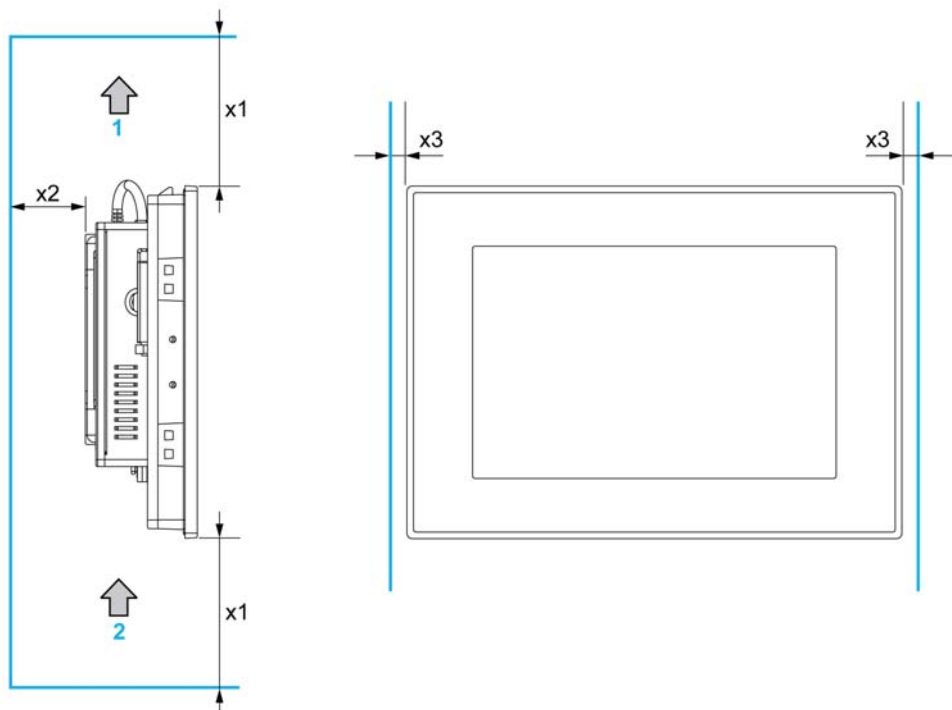
#### 装置の意図しない動作

- 過熱の原因となるような装置の横に産業用コンピューターを配置しないでください。
- 産業用コンピューターは、マグネチックスイッチやノーヒューズブレーカーなどのアーク発生装置の近くには配置しないでください。
- 腐食性ガスがある環境内で産業用コンピューターを使用しないでください。
- 産業用コンピューターの設置時は、周囲のすべての構造物および装置から左右に 10 mm (0.39 in) 以上、背面に 50 mm (1.96 in) 以上、上下に 100 mm (3.93 in) 以上のスペースを確保してください。
- 産業用コンピューターの設置時にはケーブルの配置および接続のための十分なスペースを確保してください。

上記の指示に従わないと、死亡、重傷、または物的損害を負う可能性があります。

## スペース確保の条件

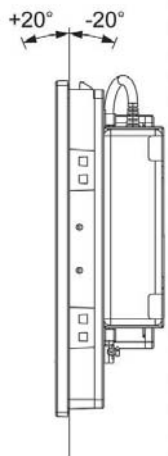
十分な空気循環を確保するため、スリムパネルを設置するときは、装置の上面、底面、および側面の周囲に以下のスペースを設けてください。



- 1 排気
- 2 吸気
- x1 > 100 mm (3.93 in)
- x2 > 50 mm (1.96 in)
- x3 > 10 mm (0.39 in)

## 取り付け角度

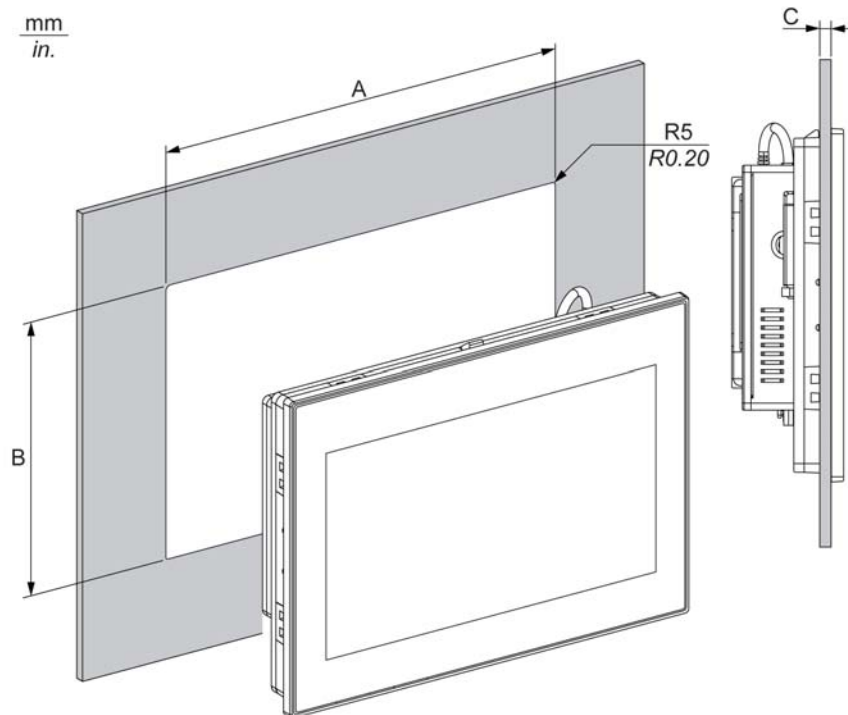
下図にスリムパネルの許容取り付け角度を示します。



## パネルカット寸法

キャビネットを取り付けるには、設置パネルの開口部を正しい寸法にカットする必要があります。

スリムパネルを取り付けるための開口部の寸法は以下のとおりです。



スリムパネルのカット寸法	A	B	C	R
10型ワイドマルチタッチ	274.6±0.7 mm (10.81 ±0.03 in)	193.8±0.4 mm (7.63 ±0.02 in)	2 ~ 6 mm (0.08 ~ 0.23 in)	5 mm (0.20 in)
15型ワイドマルチタッチ	412.4±0.7 mm (16.24 ±0.03 in)	261.7±0.4 mm (10.30 ±0.02 in)		

### 注記:

- 設置パネルの厚さは必ず 2 ~ 6 mm にしてください。
- 使用する設置パネルの表面を補強してください。特に高い振動レベルが予想され、設置パネルが動く可能性がある場合は、スリムパネルの重量を十分に考慮してください。パネル取り付け穴の近くのパネル内側に金属製の強化片を取り付け、設置パネルの強度を高めてください。
- すべての取り付け公差を守ってください。
- スリムパネルは、エンクロージャーType 4X (室内専用) の平面上に取り付けられるように設計されています。

## 取り付け

### 振動と衝撃

スリムパネルを設置または移動する場合、特に振動レベルに注意してください。たとえば、キャスター付きのラックに設置されているスリムパネルを移動すると、過度の衝撃や振動が加わるおそれがあります。

### ⚠ 注意

#### 過度の振動

- 設置時にユニットに過度な振動や衝撃を与えないように、事前に設置方法を検討してください。
- 設置パネルの開口部と厚さが指定された公差範囲内にあることを確認してください。
- 産業用コンピューターをキャビネットやパネルに取り付ける前に、防滴ガスケットが装着されていることを確認してください。防滴ガスケットには振動の防止効果があります。
- 取り付け金具の締め付けトルクは 0.5 Nm です。

上記の指示に従わないと、傷害または物的損害を負う可能性があります。

### 防滴ガスケット

防滴ガスケットは、スリムパネルの保護等級 (IP\*\*/NEMA 4X 屋内) に適合するための必須条件です。防滴ガスケットには振動の防止効果があります。

注記 : IP\*\*/NEMA 4X 室内または Type 4 は、UL 認証には該当しません。

### ⚠ 注意

#### シールの損失

- 防滴ガスケットの点検は、取り付ける前に必ず、また動作環境に応じて必要な場合は定期的に行ってください。
- 点検時に目に見えるかき傷、裂け目、汚れ、過剰な磨耗が認められる場合は、産業用コンピューター全体を交換してください。
- 防滴ガスケットを不必要に伸ばさないでください。また、防滴ガスケットがフレームの角や端に接触しないようにしてください。
- 防滴ガスケットがベゼルにぴったりはまっていることを確認してください。
- 産業用コンピューターは、フラットでかき傷やへこみのないパネルに取り付けてください。
- 取り付け金具の締め付けトルクは 0.5 Nm です。

上記の指示に従わないと、傷害または物的損害を負う可能性があります。

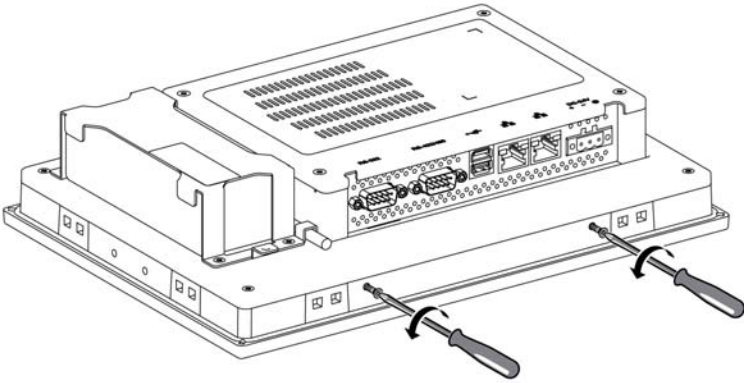
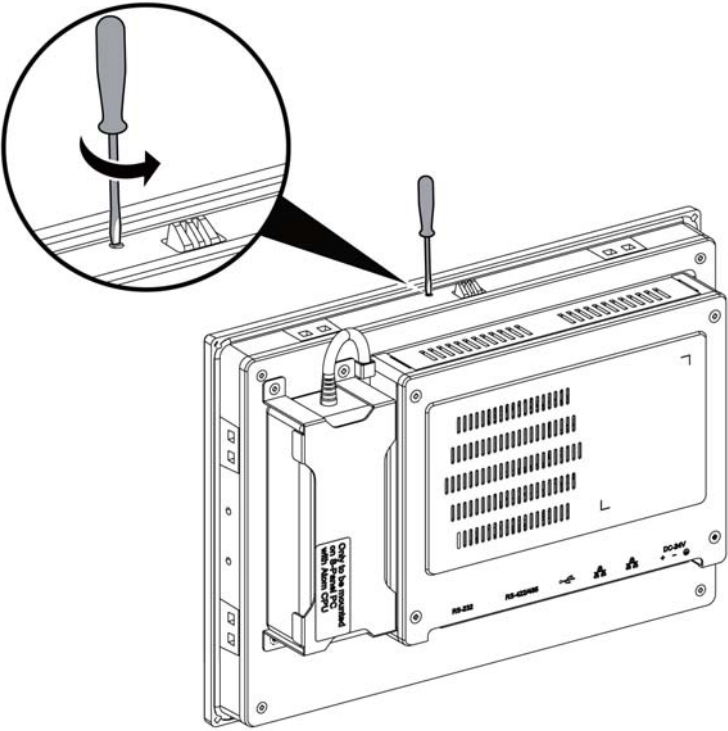
### スリムパネルの取り付け

スリムパネルの簡易取り付けには、防滴ガスケットと取り付け金具が必要です。簡易取り付けのパネル取り付け作業は、1人で完成させることができます。

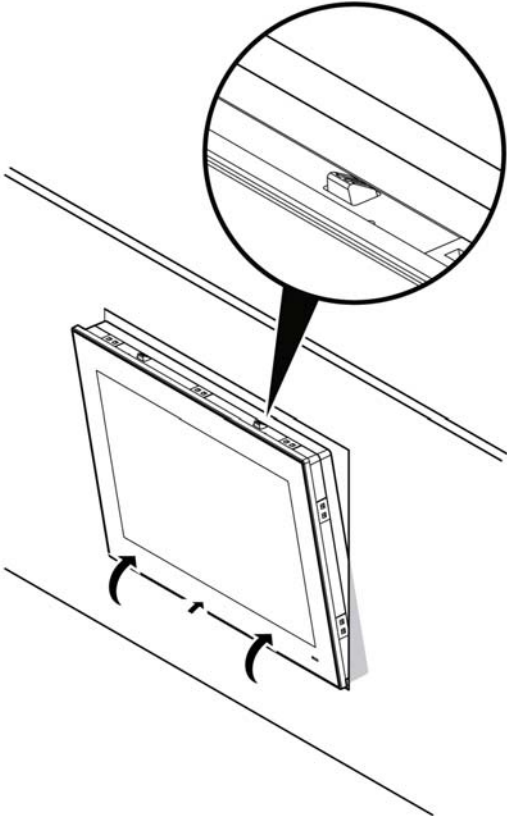
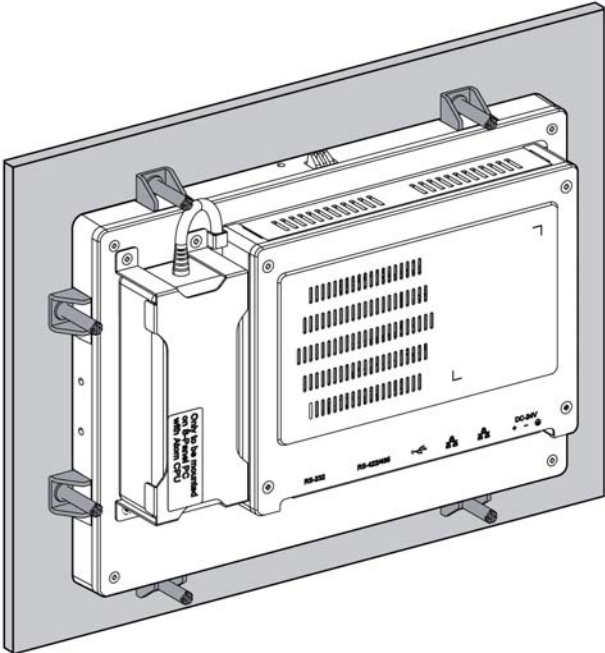
注記 : スリムパネルの簡易取り付けを行う場合の、取り付けパネルの推奨厚さは最大 2 mm になります。

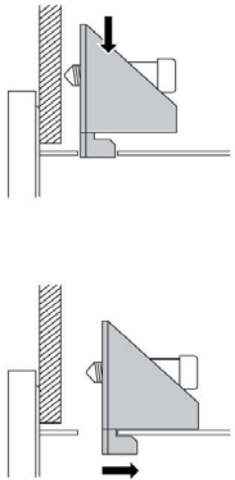
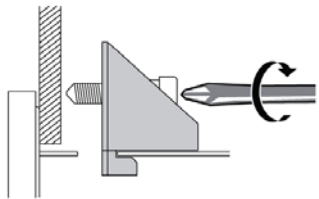
スリムパネルの簡易取り付けは、以下の手順に従ってください。

手順	手順内容
1	防滴ガスケットがスリムパネルに正しく取り付けられていることを確認します。 注記 : 防滴ガスケットを点検するときには、スリムパネルの鋭利な先端部に触れないように注意し、防滴ガスケットをベゼルの溝に完全にはめ込んでください。

手順	手順内容
2	<p>スリムパネルの下部にあるネジ2本を緩めます。</p> 
3	<p>スリムパネルの上部にある十字穴付きネジ2本を緩めてスナップフックを持ち上げます。</p>  <p>注記：</p> <ul style="list-style-type: none"> <li>● 10型ワイドマルチタッチ用スナップフック x 1</li> <li>● 15型ワイドマルチタッチ用スナップフック x 2</li> </ul>



手順	手順内容
4	<p>スリムパネルをパネル開口部に取り付けて、壁に押し込みます。スナップフックでスリムパネルが壁に固定されます。</p> 
5	<p>スリムパネルの上部、底部、左側面、および右側面にあるスロットに取り付け金具をしっかりと挿入します。</p>  <p>注記：</p> <ul style="list-style-type: none"> <li>● 10型ワイドマルチタッチ用取り付け金具 x 8</li> <li>● 15型ワイドマルチタッチ用取り付け金具 x 10</li> </ul>

手順	手順内容
6	<p>各取り付け金具を対応するスロットにはめ込んで、取り付け金具と取り付け穴の背面が面一になるまで、金具を後ろ側に引っ張ります。</p> 
7	<p>取り付けネジ(十字穴付き)を締め、スリムパネルを固定します。</p>  <p><b>注記:</b> 高い防湿性を得るため、0.5 Nm のトルクで締め付けてください。</p>
8	<p>角度が許容取り付け角度の条件から外れていないことを確認します。</p>

## ⚠ 注意

### ネジの過剰締め付けと緩み

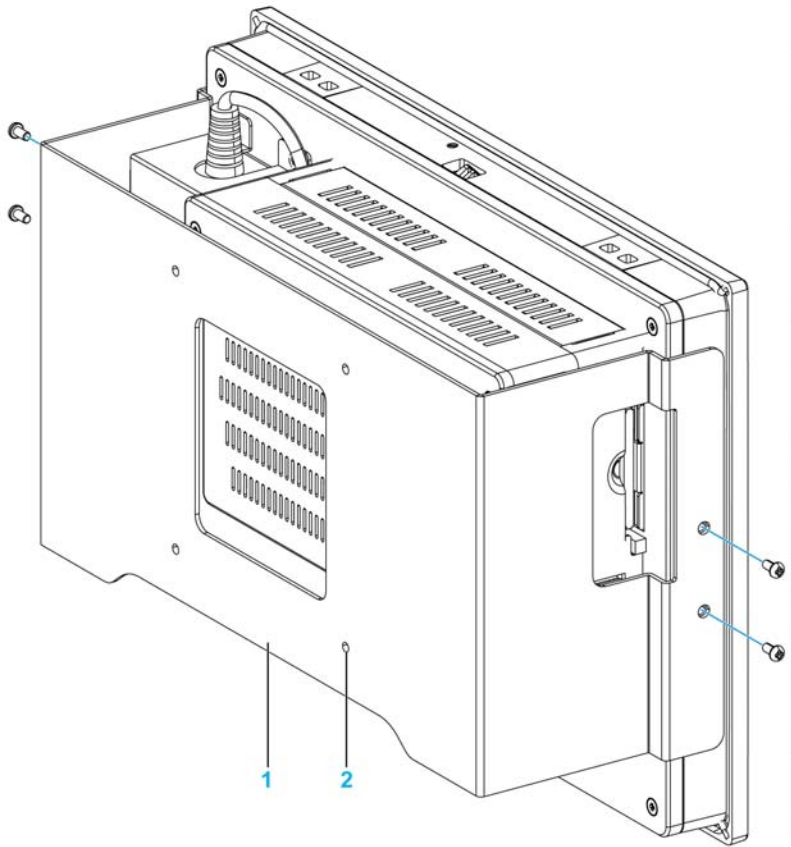
- 取り付け金具、エンクロージャー、付属品、端子台のネジの締め付けトルクは、0.5 Nm を超えないようにしてください。ネジを過剰な力で締め付けると取り付け金具が損傷するおそれがあります。
- ネジを取り付けるときや取り外すときは、産業用コンピューターの筐体内に脱落しないように注意してください。

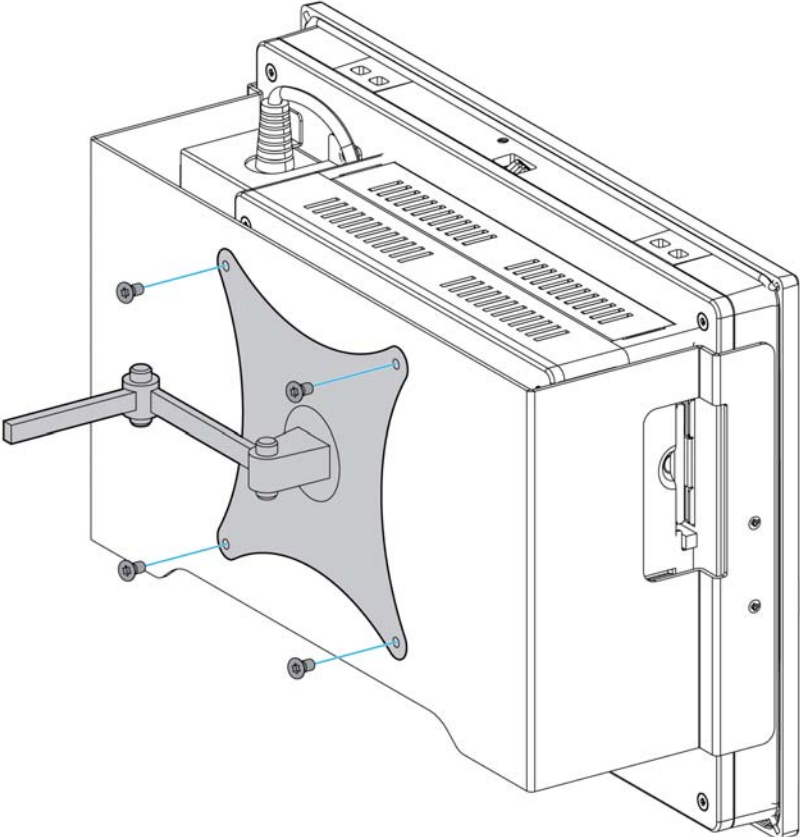
上記の指示に従わないと、傷害または物的損害を負う可能性があります。

**注記:** IP●●/NEMA 4X 室内保護には、取り付け金具が必要です。IP●●/NEMA 4X 室内または Type 4 は、UL 認証には該当しません。

## VESA 取り付けキットの取り付け

VESA (Video Electronics Standards Association) 取り付けキットを取り付けるときは、以下の手順に従ってください。

手順	手順内容
1	<p>スリムパネルの背面に VESA 取り付けキットを取り付けます。</p>  <p>1 VESA プレート位置 (サイズ 100 x 100 mm) 2 取り付け用の VESA 取り付けネジ x 4</p> <p><b>注記:</b></p> <ul style="list-style-type: none"><li>● PFXZPSADVS102: 10 型ワイドマルチタッチ用 VESA 取り付けキット</li><li>● PFXZPSADVS152: 15 型ワイドマルチタッチ用 VESA 取り付けキット</li></ul>

手順	手順内容
2	<p>VESA プレートを 4 本のネジで取り付けます。角度が許容取り付け角度の条件から外れていないことを確認します。</p> 

---

# 第 5 章

## 電源投入前に

---

### 初回電源投入

#### 使用許諾契約

Microsoft Windows オペレーティングシステムの使用に関する制限は、Microsoft の使用許諾契約書 (EULA) に記載されています。この EULA は、オペレーティングシステムの再インストールに必要なソフトウェアを含んだリカバリーメディアに収録されています。初回電源投入前にこの文書をお読みください。

スリムパネルの初回電源投入中にシステムのパラメーターをカスタマイズして設定する方法については、「産業用コンピューター導入ガイド」を参照してください。

#### Windows Embedded (WES)

WES は、信頼性とカスタム化を向上した、Windows オペレーティングシステムのモジュール化バージョンです。信頼性を向上したコンパクトな形態で、Windows の能力と使いやすさを提供します。詳細については、Microsoft Windows Embedded Web ページを参照してください。

WES には、メニュー、ブート画面、およびダイアログボックスをカスタマイズするための多くのツールが用意されています。WES では、Windows のブート時とレジューム時の動画を省くことができ、画面は起動時に黒色のままになります。また、ログイン画面や他の起動画面から Windows ロゴを省くこともできます。Windows の他の共通機能として、メッセージとダイアログボックスがあります。WES は、これらのメッセージをフィルタリングして実行中に表示されないようにすることができます。開発者は任意のダイアログボックスを非表示にすることができ、またそのデフォルトの動作を事前定義してユーザーに表示されないようにすることができます。

#### EFW Manager (WES7 についてのみ)

産業用コンピューターのオペレーティングシステムは、メモリーカード上にインストールされています。このカードは、書き換え可能な CFast カードであり、約 100,000 回の書込み操作が可能です。

EFW Manager は書込み操作の回数を最小限に抑え、CFast カードの寿命を延ばします。この EFW Manager は、テンポラリーデータ (システム更新やソフトウェア操作など) は CFast カードには書き込まず、RAM にロードします。

このため、EFW Manager を使用しているとき、スリムパネルを再起動すると、ユーザーが行ったシステムへの変更は破棄されます。以下に破棄される可能性のある変更タイプを示します。

- 新しくインストールされたアプリケーション
- 新しく取り付けた周辺機器
- 新しく作成または変更したユーザーアカウント
- ネットワーク設定の変更 (IP アドレス、デフォルトゲートウェイなど)
- オペレーティングシステムの設定変更 (デスクトップのバックグラウンドなど)

## 注記

### データおよび設定の消失

- 産業用コンピューターのハードウェア、ソフトウェア、オペレーティングシステムなどに変更を加える際は、まず EWF Manager を無効にしてください。
- 変更を加えた後、EWF Manager を再び有効にしてください。これにより、メモリーカードの寿命が長くなります。
- メモリーカードのすべてのデータを定期的に別のストレージメディアにバックアップしてください。

上記の指示に従わないと、物的損害を負う可能性があります。

注記 :Windows Embedded 8.1 Industry 64 bits MUI を使用するときは、Microsoft Embedded Lockdown Manager を使用してください。

### EWF Manager を有効 / 無効にする

EWF Manager のステータスは、C:\Program Files\EWFManager\にある EWFManager.exe プログラムを実行することで変更できます。変更を反映させるには、このプログラムを実行した後、システムを再起動する必要があります。EWF Manager を有効および無効にするには、管理者権限が必要です。

### タッチスクリーンインターフェイスから右クリック

タッチスクリーンインターフェイスから右クリック機能にアクセスするには、画面を 2 秒以上タッチします。これで、対応する右クリック機能がアクティブになります (たとえばショートカットメニューが表示されます)。

### HORM (Hibernate Once Resume Many)

HORM 環境では、1 つの休止状態ファイルを使用してシステムを繰り返し起動します。HORM 環境を設定するには、以下の手順に従ってください。

EWF が無効であることを確認します。OSUnLock を実行すると EWF を無効にできます。

休止状態のサポートを有効化 : コントロールパネルから、電源オプションを実行し、休止パネルの休止状態を有効にするを選択します。

OSLock を実行することで EWF を有効にします。システムが再起動します。

システムが休止状態から再開した直後に使用したいソフトウェアを開きます。

HORM ツールを使用して休止状態を実行します。スタートメニュー → すべてのプログラム → EWF をクリックします。

HORM を無効にしない限り、システムは HORM 環境を使用し続けます。HORM を無効にするには、EWF コミットコマンドを実行し (ewfmgr c: -commit)、次にシステムを再起動します。システムが起動したら、F8 を押し Discard hibernation file を選択します。

### Embedded 8.1 Industry との Metro インターフェイス

ウィンドウ Metro (組み込みアプリケーション) は、デフォルトで無効になっています。UAC (ユーザーアカウント制御) 通知が通知しないに設定されているからです。すべてのソフトウェアアプリケーションについて、デスクトップバージョンを使用するか、あるいはデスクトップモードで起動するようにソフトウェア設定を変更することをお勧めします。例 : デスクトップモードで Internet Explorer ブラウザーを使用します。

---

# 第 6 章

## 接続

---

### この章の主題

この章では、スリムパネルに電源ケーブルを接続する方法について説明します。また、USB ポートとシリアルインターフェイスのピン割り当てについても説明します。

### この章について

この章には次の項目が含まれています。

項目	ページ
接地	38
DC 電源ケーブルの接続	41
スリムパネルのインターフェイス接続	43

## 接地

### 概要

スリムパネルの接地線と接地との間の接地抵抗は 100 Ω 以下である必要があります。長い接地線を使用する場合は、抵抗を調べてください。必要に応じて絶縁線を太い絶縁線と交換し、ダクトに入れます。

以下の表に接地線の最大の長さを示します。

接地線の太さ	接地線の最大の長さ
2.5 mm <sup>2</sup> (AWG14)	30 m (98 ft)
	60 m (196 ft) 往復

### 接地手順

#### ⚠ 警告

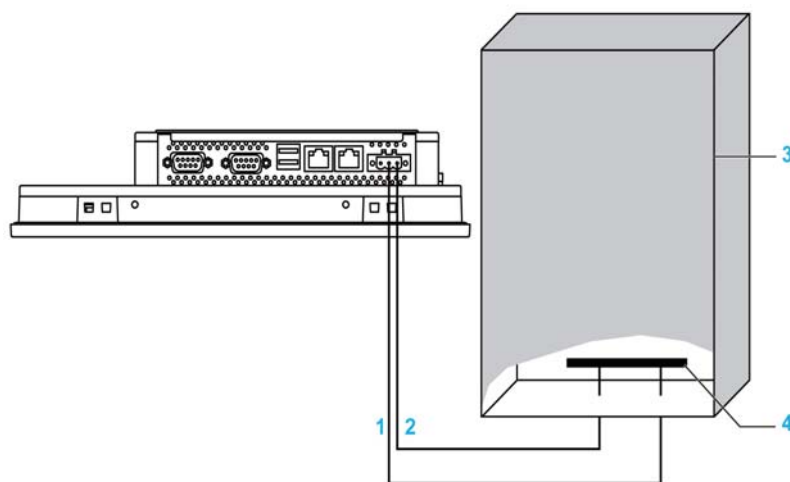
##### 装置の意図しない動作

- 以下に示す接地構成以外は使用しないでください。
- 接地抵抗が 100 Ω 以下であることを確認してください。
- 装置に通電前に、必ず接地の接続状態をテストしてください。接地線にノイズが多いと産業用コンピューターの操作が妨げられる場合があります。

上記の指示に従わないと、死亡、重傷、または物的損害を負う可能性があります。

スリムパネルの接地には、以下の 2 つの接続があります。

- DC 電源電圧
- 接地接続端子



- 1 電源電圧
- 2 接地接続端子 (機能接地端子)
- 3 スイッチングキャビネット
- 4 接続用テープ





---

## 警告

### 装置の意図しない動作

- I/Oラインを電源ケーブルや無線装置の近くに配線せざるをえない場合は、シールドケーブルを使用して、シールドの一方の端を産業用コンピューターの接地接続端子に接地してください。
- I/Oラインは電源ケーブル、無線装置、あるいはその他電磁干渉を引き起こす可能性がある装置のそばに配線しないでください。

上記の指示に従わないと、死亡、重傷、または物的損害を負う可能性があります。

## DC 電源ケーブルの接続

### 注意

電源ケーブルをスリムパネルの電源コネクタに接続する際は、電源ケーブルが DC 電源に接続されていないことを確認してください。

**注記：**電源ケーブルは AC 電源モジュール (PFXZPSPUAC2) に接続することができます。

### 危険

#### 感電、爆発、閃光アークの危険性

- システムのカバーまたは部品を取り外す前、および付属品、ハードウェア、またはケーブルの取り付け / 取り外しの前に、装置のすべての電源を外してください。
- 産業用コンピューターおよび電源供給元の両方から電源ケーブルを外してください。
- 電源オフの確認は、必ず正しい定格の電圧検出装置を使用し、電源が供給されていないことを確認してください。
- 産業用コンピューターに電源を入れる前に、システム内のすべてのカバーおよび部品を取り付けて固定してください。
- 産業用コンピューターを操作する場合、指定された電圧以外は使用しないでください。DC ユニットは、DC24 V 入力を使用するよう設計されています。

上記の指示に従わないと、死亡または重傷を負うことになります。

### 警告

#### 装置の取り外しまたは装置の意図しない動作

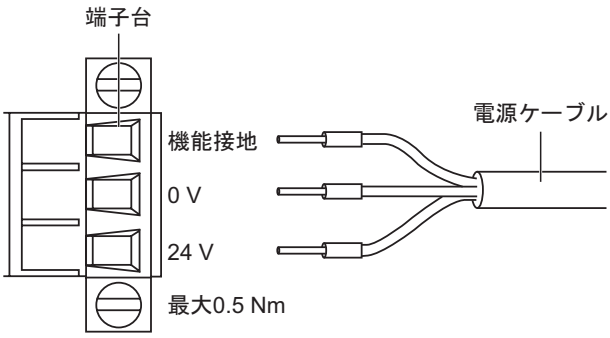
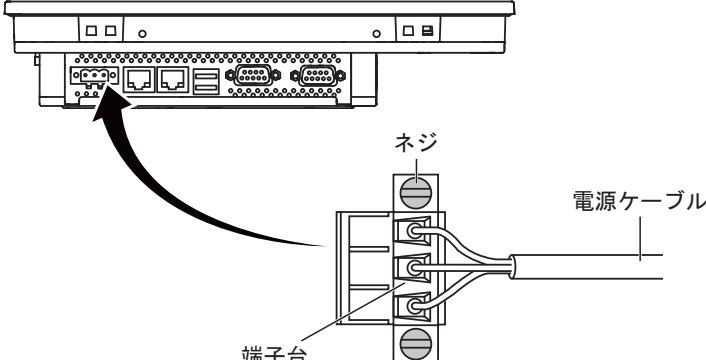
- 電源、通信、および付属品の接続はポートに過剰な応力がかからないように行ってください。環境での振動を考慮してください。
- 電源、通信、および外部のケーブルはパネルまたはキャビネットにしっかりと取り付けてください。
- 良好な状態のロックシステムの付いた D-sub 9 ピンコネクタケーブルのみを使用してください。
- 市販の USB ケーブルのみを使用してください。

上記の指示に従わないと、死亡、重傷、または物的損害を負う可能性があります。

### 端子台の配線および接続

スリムパネルの DC 端子台に電源ケーブルを接続する方法を以下に示します。

手順	手順内容
1	スリムパネルからすべての電源を取り外し、電源アダプターが通電されていないことを確認します。

手順	手順内容
2	<p>電源コネクタから端子台を取り外し、電源ケーブルを端子台に接続します。</p>  <p>75 °C (167 °F) 定格で断面が 0.75 ~ 2.5 mm<sup>2</sup> (AWG 18 ~ AWG 14) の銅線を使用し、また接地接続については 2.5 mm<sup>2</sup> の線を使用します。</p>
3	<p>端子台を電源コネクタに取り付け、ネジで固定します。</p>  <p><b>注記:</b> これらのネジの適正な締め付けトルクは 0.5 Nm です。</p>

## ⚠ 注意

### ネジの過剰締め付けと緩み

- 取り付け金具、エンクロージャー、付属品、端子台のネジの締め付けトルクは、0.5 Nm を超えないようにしてください。ネジを過剰な力で締め付けると取り付け金具が損傷するおそれがあります。
- ネジを取り付けるときや取り外すときは、産業用コンピューターの筐体内に脱落しないように注意してください。

上記の指示に従わないと、傷害または物的損害を負う可能性があります。

## スリムパネルのインターフェイス接続

はじめに

### 危険

#### 危険区域での爆発のおそれ

本製品を危険区域で使用しないでください。

上記の指示に従わないと、死亡または重傷を負うことになります。

### 警告

#### 装置の取り外しまたは装置の意図しない動作

- 電源、通信、および付属品の接続はポートに過剰な応力がかからないように行ってください。環境での振動を考慮してください。
- 電源、通信、および外部のケーブルはパネルまたはキャビネットにしっかりと取り付けてください。
- 良好な状態のロックシステムの付いた D-sub 9 ピンコネクタケーブルのみを使用してください。
- 市販の USB ケーブルのみを使用してください。

上記の指示に従わないと、死亡、重傷、または物的損害を負う可能性があります。

## シリアルインターフェイス接続

このインターフェイスは、スリムパネルとリモート機器をシリアルインターフェイスケーブルで接続する場合に使用します。コネクタは D-Sub 9 ピンプラグコネクタです。

スリムパネルの接続に長い PLC ケーブルを使用すると、ケーブルとパネルがどちらも接地接続されていても両者の電位が異なる可能性があります。

スリムパネルのシリアルポートにはアイソレーション機能はありません。シールド接地と機能接地の端子は、産業用コンピューター内部で接続されています。

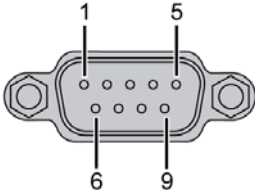
### 危険

#### 感電の危険

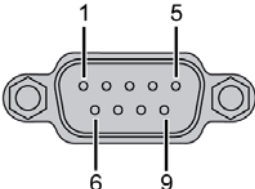
- 接地接続端子と接地は、直接接続してください。
- 他のデバイスを、このデバイスの接地接続端子経由で接地に接続しないでください。
- ケーブルの取り付けは、現地の規定や要件に準拠してください。現地の規定で接地が要求されていない場合は、『US National Electrical Code, Article 800』などの信頼できるガイドに従ってください。

上記の指示に従わないと、死亡または重傷を負うことになります。

以下の表に D-Sub 9 ピンの割り当てを示します (COM1)。

ピン	割り当て	
	RS-232	
1	DCD	D-Sub 9 ピンプラグコネクタ 
2	RXD	
3	TXD	
4	DTR	
5	GND	
6	DSR	
7	RTS	
8	CTS	
9	RI	

以下の表に D-Sub 9 ピンの割り当てを示します (COM2)。

ピン	割り当て		
	RS-232	RS-422/485	
1	DCD	TxD-/Data-	D-Sub 9 ピンプラグコネクタ 
2	RXD	TxD+/Data+	
3	TXD	RxD+	
4	DTR	RxD-	
5	GND	GND/VEE	
6	DSR	N/A	
7	RTS	N/A	
8	CTS	N/A	
9	RI	N/A	

通信ケーブルに過剰な重圧や応力がかかると、機器との接続が外れる可能性があります。

**注記:** COM2 ポートでは、RS-232、RS-422、または RS-485 を選択できます。RS-485 ポートは自動データフロー制御機能を備えるよう設計されており、データフローの方向を自動的に検出します。

---

# 第 7 章

## 保守

---

### この章の主題

この章ではスリムパネルの保守について説明します。

### この章について

この章には次の項目が含まれています。

項目	ページ
再インストール手順	46
定期的な清掃と保守	47

---

## 再インストール手順

### はじめに

オペレーティングシステムを再インストールしなければならない場合があります。

以下の点に注意してください。

- 静電気を発生する材質 (プラスチック、クッション材、敷物類) は作業空間の近くには置かないでください。
- 静電気放電に敏感な部品は、取り付け準備ができるまで静電気防止袋から取り出さないでください。
- 静電気に敏感な部品を取り扱うときは、適切に接地されたリストストラップ (あるいは同等品) を着用してください。
- 露出した導電性部分および部品のリードに接触しないようにしてください。

### 再インストールの前に

必要なハードウェア：

- リカバリーメディア。リカバリーメディアの説明書を参照してください。

ハードウェアのセットアップ：

- 通常の方法でWindowsオペレーティングシステムをシャットダウンし、デバイスからすべての電源を取り外してください。
- 外付けの周辺機器をすべて取り外します。

**注記：**すべての主要なデータをハードドライブまたはメモリーカードに保存してください。再インストールを行うとコンピューターの設定は工場出荷時の状態に戻り、すべてのデータが消去されます。

### 再インストール

リカバリーメディアに付属の説明書に記載された手順を参照してください。



## 定期的な清掃と保守

### はじめに

スリムパネルを定期的に検査して、全体の状態を調べてください。たとえば、次の点を確認してください。

- 接続ケーブルのコネクタは完全に差し込まれているか？ゆるんでいないか？
- すべての取り付け金具が、しっかり固定されているか？
- 周囲温度は指定された範囲にあるか？
- 防滴ガスケットに傷や汚れの跡がないか？

**注記** :HDD の状態は、その使用量に応じて、システムモニターで定期的にチェックする必要があります。HDD は、その使用量に応じて、定期的に交換の必要な回転メディアです。HDD 上のデータは、定期的に保存する必要があります。

以下のセクションでは、スリムパネルの保守手順について説明します。これは、訓練された有資格者のみが実施できるものです。

### 危険

#### 感電、爆発、閃光アークの危険性

- システムのカバーまたは部品を取り外す前、および付属品、ハードウェア、またはケーブルの取り付け / 取り外しの前に、装置のすべての電源を外してください。
- 産業用コンピューターおよび電源供給元の両方から電源ケーブルを外してください。
- 電源オフの確認は、必ず正しい定格の電圧検出装置を使用し、電源が供給されていないことを確認してください。
- 産業用コンピューターに電源を入れる前に、システム内のすべてのカバーおよび部品を取り付けて固定してください。
- 産業用コンピューターを操作する場合、指定された電圧以外は使用しないでください。AC ユニットの AC100 ~ 240 V 入力を使用するよう設計されています。DC ユニットの DC24 V 入力を使用するよう設計されています。電源を加える前にデバイスが AC 駆動か DC 駆動かを必ず確認してください。

上記の指示に従わないと、死亡または重傷を負うことになります。

操作中、ヒートシンクの表面温度は 70 °C (158 °F) を超えることがあります。

### 警告

#### 火傷のおそれ

操作中はヒートシンクの表面に触れないでください。

上記の指示に従わないと、死亡、重傷、または物的損害を負う可能性があります。

### クリーニング液

### 注意

#### 有害なクリーニング液

- 本体や部品の清掃には、塗料用シンナー、有機溶剤、強い酸などを使用しないでください。
- 画面のポリカーボネート材を損ねることのないように、弱性石鹼または中性洗剤以外は使用しないでください。

上記の指示に従わないと、傷害または物的損害を負う可能性があります。

---

## リチウムバッテリー

産業用コンピューターには、リアルタイムクロック (RTC) をバックアップするためのバッテリーが 1 個付属します。

### 危険

#### 爆発、火災、または化学物質の危険性

- バッテリーは必ず同タイプのもので交換する必要があります。
- バッテリー交換については、フィールドサービス部門にお問い合わせください。
- 再充電、分解、100 °C (212 °F) を超える加熱、焼却は行わないでください。
- 使用済みのバッテリーはリサイクルするか、正しく廃棄してください。

上記の指示に従わないと、死亡または重傷を負うことになります。

---

## アフターサービス

---

### アフターサービス

#### 概要

アフターサービスの詳細は、弊社ウェブサイトを参照してください。

<http://www.pro-face.com/trans/ja/manual/1001.html/>