

# STM6000 系列

## 硬件手册

STM6000-MM01-CS\_03  
03/2022

# 法律声明

Pro-face品牌以及本指南中涉及的施耐德电气及其附属公司的任何商标均是施耐德电气或其附属公司的财产。所有其他品牌均为其各自所有者的商标。本指南及其内容受适用版权法保护，并且仅供参考使用。未经施耐德电气事先书面许可，不得出于任何目的，以任何形式或方式（电子、机械、影印、录制或其他方式）复制或传播本指南的任何部分。

对于将本指南或其内容用作商业用途的行为，施耐德电气未授予任何权利或许可，但以“原样”为基础进行咨询的非独占个人许可除外。

施耐德电气的产品和设备应由合格人员进行安装、操作、保养和维护。

由于标准、规格和设计会不时更改，因此本指南中包含的信息可能会随时更改，恕不另行通知。

在适用法律允许的范围内，对于本资料信息内容中的任何错误或遗漏，或因使用此处包含的信息而导致或产生的后果，施耐德电气及其附属公司不会承担任何责任或义务。

作为负责任、具有包容性的企业中的一员，我们将更新包含非包容性术语的内容。然而，在我们完成更新流程之前，我们的内容可能仍然包含客户认为不恰当的标准化行业术语。

# 目录

安全信息 .....	5
关于本手册 .....	6
文档范围 .....	6
有效性说明 .....	6
注册商标 .....	6
相关文档 .....	6
关于产品的资讯 .....	6
概述 .....	9
型号 .....	9
装箱物品 .....	9
认证与标准 .....	11
联邦通信委员会射频干扰声明 - 美国 .....	12
危险位置安装 - 适用于美国和加拿大 .....	12
设备连接 .....	14
系统设计 .....	14
附件 .....	15
部件标识与功能 .....	17
部件标识 .....	17
LED 指示 .....	18
规格 .....	20
一般规格 .....	20
电气规格 .....	20
环境规格 .....	20
结构规格 .....	21
功能规格 .....	23
显示规格 .....	23
触摸屏 .....	23
存储器 .....	23
时钟 .....	23
接口规格 .....	25
各接口规格 .....	25
接口连接 .....	25
串行接口 .....	26
尺寸 .....	28
外部尺寸 (STM-6200WA) .....	28
外部尺寸 (STM-6400WA) .....	30
外部尺寸 (STM-6B00) .....	32
背后模块安装适配器外部尺寸 .....	33
显示模块/背后模块分离电缆尺寸 .....	34
安装和接线 .....	35
安装 .....	35
集成到终端使用产品的注意事项 .....	35
安装需求 .....	35
面板开孔尺寸 .....	37
安装过程 .....	38
拆卸步骤 .....	40
单独安装 .....	41
简介 .....	41

---

集成到终端使用产品的注意事项 .....	41
单独安装的安装要求 .....	41
DIN 导轨和面板上的安装步骤 .....	43
DIN 导轨和面板上的拆卸步骤 .....	45
STM-6B00 安装 .....	47
安装到终端产品的注意事项 .....	47
STM-6B00 的安装要求 .....	47
DIN 导轨安装步骤 .....	48
DIN 导轨拆卸步骤 .....	49
电源接线 .....	50
DC 电源线准备 .....	50
如何连接 DC 电源线 .....	51
电源注意事项 .....	52
接地 .....	54
USB 电缆紧固夹 .....	55
加上 USB 电缆夹 A 型 .....	55
卸下 USB 电缆夹 A 型 .....	56
加上 USB 电缆夹 mini-B .....	56
卸下 USB 电缆夹 mini-B .....	57
维护 .....	58
定期清洁 .....	58
定期检查事项 .....	58
更换安装垫圈 .....	58
更换电池 .....	59
更换背光灯 .....	59
售后服务 .....	59

# 安全信息

## 重要信息

在试图安装、操作、维修或维护设备之前，请仔细阅读下述说明并通过查看来熟悉设备。下述特定信息可能会在本文其他地方或设备上出现，提示用户潜在的危险，或者提醒注意有关阐明或简化某一过程的信息。



在“危险”或“警告”标签上添加此符号表示存在触电危险，如果不遵守使用说明，会导致人身伤害。



这是提醒注意安全的符号。提醒用户可能存在人身伤害的危险。请遵守所有带此符号的安全注意事项，以避免可能的人身伤害甚至死亡。

### ⚠ 危险

**危险**表示若不加以避免,将会导致严重人身伤害甚至死亡的危险情况。

### ⚠ 警告

**警告**表示若不加以避免,可能会导致严重人身伤害甚至死亡的危险情况。

### ⚠ 小心

**小心**表示若不加以避免,可能会导致轻微或中度人身伤害的危险情况。

### 注意

**注意**用于表示与人身伤害无关的危害。

## 请注意

电气设备的安装、操作、维修和维护工作仅限于有资质的人员执行。施耐德电气不承担由于使用本资料所引起的任何后果。

有资质的人员是指掌握与电气设备的制造和操作及其安装相关的技能和知识的人员，他们经过安全培训能够发现和避免相关的危险。

# 关于本手册

## 文档范围

本手册介绍如何使用本产品。

## 有效性说明

该文档对本产品有效。

本文档中描述的设备技术特性在网站上也有提供。要在线访问此信息，请转到我们的网站。

<http://www.proface.com.cn>

本手册中提供的特性应该与在线内容相同。依据我们的持续改进政策，我们将不断修订内容、使其更加清楚了、更具准确性。如果您发现文档和在线信息之间存在差异，请使用在线信息作为您的参考。

## 注册商标

Microsoft®和 Windows®是 Microsoft Corporation 在美国和/或其它国家(地区)的注册商标。

本手册中使用的产品名称可能是其各自拥有者的注册商标。

## 相关文档

您可以从我们的网站下载与本产品相关的手册，如：软件手册。

<https://www.pro-face.com/trans/en/manual/1085.html>

## 关于产品的资讯

如果不依照制造商规定的方式使用设备，设备所提供的保护可能会削弱。

### ⚠️⚠️ 危险

#### 电击、爆炸或电弧危险

- 在安装或卸载各种附件、硬件或者电缆之前或移除系统的任何护盖或元器件前，请先断开电源。
- 在安装或拆卸产品之前，从本产品和电源上拔下电源线的插头。
- 始终按照指示使用合适的额定电压传感器确认所有电源已关闭。
- 装回并固定好系统的所有护盖或元件之后再给产品供电。
- 操作本产品时，只使用指定的电压。本产品设计使用 24 Vdc。在供电之前，务必检查您的装置是直接供电。
- 在 I 级 2 区 A, B, C 和 D 组危险环境中使用本产品时，将本产品安装到一个机柜中，防止操作员不使用工具即可触摸产品背面。

**未按说明操作将导致人身伤亡等严重后果。**

紧急报警指示器和关键系统功能要求采用冗余而独立的硬件保护和/或机械联锁装置。

电源重启时，请在关闭电源后至少等待 10 秒钟。如果本产品重新启动太快，则可能造成操作不正常。

如果屏幕无法正常读取 (例如, 背光灯已坏的情况), 就可能造成功能识别困难, 甚至无法识别功能。对于不立即执行便可能产生危险的功能 (例如, 燃料用完), 必须通过本产品以外的设备提供。在机器控制系统设计中, 应考虑背光灯失效, 或操作员无法控制机器的可能性, 或是控制机器过程中犯错的情况。

<b>▲ 警告</b>
<p><b>失控</b></p> <ul style="list-style-type: none"> <li>任何控制方案的设计者都必须考虑到控制路径可能出现故障的情况, 并为某些关键控制功能提供一种方法, 使其在出现路径故障时, 以及出现路径故障后恢复至安全状态。紧急停止和越程停止、断电和重启都属于关键控制功能。</li> <li>对于关键控制功能, 必须提供单独或冗余的控制路径。</li> <li>系统控制路径可包括通讯链路。必须对暗含的无法预料的传输延迟或链接失效问题加以考虑。</li> <li>遵守所有事故预防规定和当地的安全指南。</li> <li>为了保证正确运行, 在投入使用前, 必须对本产品的每次执行情况分别进行全面测试。</li> <li>在机器控制系统设计中, 必须考虑背光灯失效, 或操作员无法控制机器的可能性, 或是控制机器过程中出错的情况。</li> </ul> <p><b>未按说明操作可能导致人身伤亡或设备损坏等严重后果。</b></p>

有关详细信息, 请参阅 NEMA ICS 1.1 (最新版) 中的“安全指导原则 - 固态控制器的应用、安装和维护”以及 NEMA ICS 7.1 (最新版) 中的“结构安全标准及可调速驱动系统的选择、安装与操作指南”或您特定地区的类似规定。

<b>▲ 警告</b>
<p><b>意外的设备操作</b></p> <ul style="list-style-type: none"> <li>应用此产品要求在控制系统的设计和编程方面具有丰富的专业知识。只允许具有此类专业知识的人士对此产品进行编程、安装、改动和应用。</li> <li>请遵守所有适用的安全标准以及当地法规和指令。</li> </ul> <p><b>未按说明操作可能导致人身伤亡或设备损坏等严重后果。</b></p>

<b>▲ 警告</b>
<p><b>意外的设备操作</b></p> <ul style="list-style-type: none"> <li>请勿将此产品作为控制关键系统功能 (例如电机启动/停止或控制电源) 的唯一手段。</li> <li>请勿将此设备作为通知紧急报警 (如设备过热或过电流) 的唯一通知设备。</li> <li>只使用随本产品附带的软件。如果使用其它软件, 请在使用前确认操作和安全。</li> </ul> <p><b>未按说明操作可能导致人身伤亡或设备损坏等严重后果。</b></p>

下面列出了 LCD 面板的特性, 请不要将其视为不正常现象:

- LCD 屏幕显示某些图像时可能会出现亮度不均匀的现象, 或者在指定观看角度以外的地方观看时可能会看到不同的效果。在屏幕图像的两侧可能会出现拖影或串扰。
- LCD 屏幕像素可能包含黑白色斑, 颜色显示似乎有些改变。
- 遇到超过频率范围的震动和震动加速超出可接受的水平时, LCD 屏幕可能会部分变白。一旦震动条件消失, 屏幕变白问题即被解决。
- 长时间显示同一幅画面将可能导致切换画面时产生残影。
- 当在持续充满惰性气体的环境中长时间使用时, 面板的亮度可能会降低。为了防止面板亮度的退化, 应经常为面板通风。欲了解更多信息, 请联系客服人员。

<https://www.pro-face.com/trans/cn/manual/1015.html>

**警告****严重的眼睛和皮肤伤害**

LCD 面板中的液体包含刺激物：

- 请避免皮肤直接接触此类液体。
- 在处理破损或易泄漏设备时，请戴上手套。
- 不要在 LCD 屏幕附近使用尖锐的物体或工具。
- 接触 LCD 面板时要小心，避免导致面板材料被刺穿、爆裂或破裂。
- 如果面板损坏，其中流出的液体接触到皮肤，请立即用清水冲洗至少 15 分钟。如果液体溅入眼睛，立即用清水清洗至少 15 分钟，然后到医院处置。

**未按说明操作可能导致人身伤亡或设备损坏等严重后果。**

**注意****缩短面板使用寿命**

请定期改变屏幕图像，不要长时间显示同一个图像。

**不遵循上述说明可能导致设备损坏。**

**网络安全最佳实践**

为了更好地为您的 Pro-face 产品提供安全保护，我们建议您实施这些网络安全最佳实践。遵循这些建议可能有助于大大降低贵公司的网络安全风险。有关建议，请参阅以下 URL：

<https://www.pro-face.com/trans/en/manual/1087.html>



# 概述

## 此章节内容

型号 .....	9
装箱物品 .....	9
认证与标准 .....	11
联邦通信委员会射频干扰声明 - 美国 .....	12
危险位置安装 - 适用于美国和加拿大 .....	12

## 型号

### 型号列表

系列	型号名称	型号
STM60000 系列	STM-6200WA	PFXSTM6200WAD PFXSTM6200WADE
	STM-6400WA	PFXSTM6400WAD PFXSTM6400WADE
	STM-6B00	PFXSTM6B00D PFXSTM6B00DE PFXSTM6B00DIOT

**注:** 所有型号后面可以跟任何字母或数字。

### 型号配置

下面介绍各型号配置。

数字位置										
1	2	3	4	5	6	7	8	9	10	
			(型号)			(系列)		(显示尺寸)		(类型)
PFX			STM			6		2: 4" 4: 7" B: 没有显示		00: 标准
11			12			13		14和更高		
(LCD)			(触摸屏)			(电源)		(可用软件及其他)		
W: 宽屏 TFT			A: 模拟量			D: DC		-		
- : 没有显示								- : BLUE E: GP-Pro EX IOT: BLUE Open Studio		

### 全球代码

为每个 Pro-face 产品指定了一个通用代码作为全球型号。有关产品型号及其匹配全球代码的更多信息，请参阅以下 URL。

<https://www.pro-face.com/trans/en/manual/1003.html>

## 装箱物品

确认包装箱中包含此处列出的所有物品。

如果您发现有任何物品损坏或丢失，请立即联系客户支持。

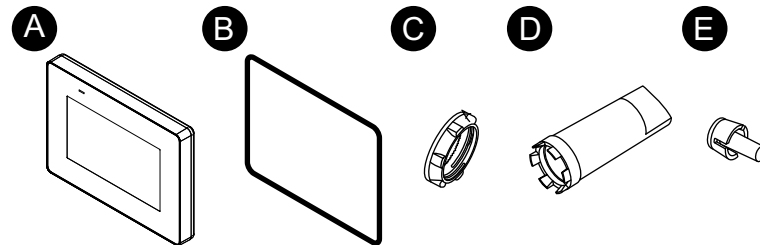
## ▲ 警告

### 意外的设备操作

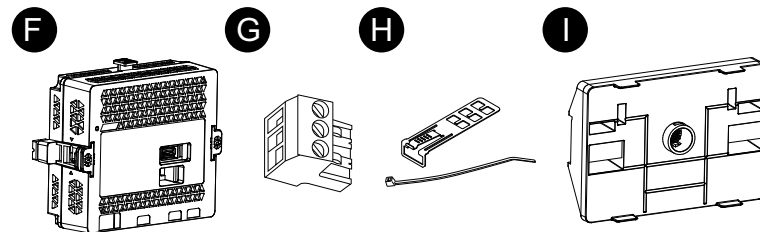
请勿使用损坏的产品或附件。

未按说明操作可能导致人身伤亡或设备损坏等严重后果。

### 显示模块



### 背面模块

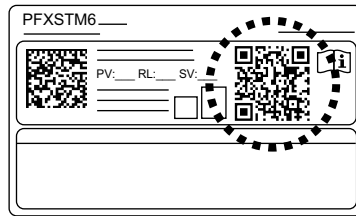


项目	STM-6200WA/ STM-6400WA	STM-6B00
A 显示模块	1	-
B 安装垫圈 (已装配在产品上)	1	-
C 安装螺母 (已装配在产品上)	1	-
D 套筒扳手	1	-
E 防转三通	1	-
F 背面模块	1	1
G 直流电源连接器	1	1
H USB 电缆夹具 (A 型) (1 套 = 夹子: 1, 束条: 1)	1	1
I 背后模块安装适配器	-	1
J 安装指南	1	1
K 警告/注意信息	1	1

## 产品修订和手册二维码

您可从设备产品标签上找到产品版本 (PV)、修订级别 (RL) 和软件版本 (SV)。

您也可以使用产品标签上的二维码检查本手册的内容。确认下面二维码的位置和参考手册。



## 认证与标准

下列认证与标准可能包括尚未取得的认证与标准。请检查产品标记和以下URL以了解最新的取得状态。

<https://www.pro-face.com/trans/cn/manual/1002.html>

## 机构认证

- Underwriters Laboratories Inc., UL 61010-2-201和CSA C22.2 N°61010-2-201，适用于普通位置使用的工业控制设备
- Underwriters Laboratories Inc., UL 121201 和 CSA C22.2 N°213，适用于在I级 2区危险位置使用的工业控制设备
- 针对在区域2 燃气/区域 22 灰尘中使用的IECEX / ATEX
- 商船队，遵循IACS E10。

## 符合标准

欧洲：

CE

- 规程 2014/30/EU (EMC: EN 61131-2)
- 规程 2014/34/EU (ATEX)

澳大利亚、新西兰：

- RCM

韩国：

- KC

俄罗斯、白俄罗斯、哈萨克斯坦：

- EAC

## 危险物质

本产品的设计致力于符合以下环境法规，即使它可能没有完全符合：

- RoHS，规程2011/65/EU和2015/863/EU
- RoHS 中国，标准 GB/T 26572
- REACH 规则 EC 1907/2006

## 设备寿命终结 (WEEE)

本产品包含电子板，必须采用特定处理通道处置。本产品包含电池和/蓄电池，电量耗尽和产品寿命终结时必须回收进行处理（规程2012/19/EU）。

要取出产品电池和蓄电池，请参阅维护，58 页。这些蓄电池重金属含量百分比未超出欧洲规程2006/66/EC规定的阈值。

## KC Markings

기종별	사용자안내문
A급 기기 (업무용 방송통신기자재)	이 기기는 업무용(A급) 전자파적합기기로서 판매자 또는 사용자는 이 점을 주의하시기 바라며, 가정외의 지역에서 사용하는 것을 목적으로 합니다.

## 联邦通信委员会射频干扰声明 - 美国

### FCC无线电干扰信息

根据联邦通信委员会 (FCC) 规则第15部分的规定, 本产品经过测试, 符合联邦通信委员会 (FCC) 对A级数字设备的限制。这些限制旨在提供合理的保护, 防止商业、工业或企业环境中的有害干扰。本产品可产生、使用和辐射射频能量, 如果不按照说明安装和使用, 可能会对无线电通信造成干扰或受到干扰。要将应用中的电磁干扰可能性降至最低, 请遵守以下两条规则:

- 安装和操作本产品时, 使其辐射的电磁能量不足以对附近设备造成干扰。
- 安装和测试本产品, 确保附近设备产生的电磁能量不会干扰本产品的运行。
- 任何未经权责机构批准的改动或修改, 都可能使用户无法操作此产品。

### ▲ 警告

#### 电磁/无线电干扰

电磁辐射可能会干扰到本产品的操作, 从而导致意外设备操作。如果检测到电磁干扰:

- 增大本产品与干扰设备之间的距离。
- 重新调整一下本产品和干扰设备的方位。
- 对于连接到本产品和干扰设备的电力和通讯线进行重新排布。
- 将本产品和干扰设备连接到不同的电源。
- 在将本产品连接到外设或其它计算机时。务必使用屏蔽电缆。

**未按说明操作可能导致人身伤亡或设备损坏等严重后果。**

## 危险位置安装 - 适用于美国和加拿大

### 总则

本产品适用于I级、2区、A、B、C和D组危险位置或非危险位置。在安装或使用本产品之前, 确认危险位置认证显示在产品标签上。

**注:** 有些产品尚未被评定为适用于危险位置。务必根据产品标签和本手册使用产品。

**⚠⚠ 危险****电击、爆炸或电弧危险**

- 在安装或卸载各种附件、硬件或者电缆之前或移除系统的任何护盖或元器件前，请先断开电源。
- 从本产品 and 电源上拔下电源线的插头。
- 始终使用合适的额定电压传感器确认所有电源已关闭。
- 装回并固定好系统的所有护盖或元件之后再给产品供电。
- 操作本产品时，只使用指定的电压。本产品设计使用 24 Vdc。在供电之前，务必检查您的装置是直接供电。

**未按说明操作将导致人身伤亡等严重后果。**

**⚠ 警告****爆炸危险**

- 请勿在 I 级、2 区 A, B, C 和 D 组以外的危险环境或位置使用本产品。
- 请勿使用可能会削弱对 I 级、2 区适用性的替换组件。
- 在危险位置安装或使用设备时，始终确认您的设备符合 UL 121201 或 CSA C22.2 N°213 确定的危险等级。
- 要为安装在 I 级、2 区危险位置的产品供电或取消其供电，必须采取以下一项措施: A) 使用位于危险环境外的开关，或 B) 使用经认证适合在 I 级、1 区危险区域使用的开关。
- 除非电源已关闭或确定操作区域无危险，否则请勿连接设备或断开设备的连接。这适用于所有连接，包括电源、接地、串行、并行和网络连接。
- 请勿安装我们或 OEM 制造的任何组件、设备或配件，除非它们也被认定为适用于 I 级、2 区，A, B, C 和 D 组位置。
- 绝不要在危险位置使用非屏蔽/未接地电缆。
- 仅使用非易燃性 USB 设备。
- 除非本手册中允许，否则请勿尝试安装、操作、修改、维护、保养或改造本产品。未经准许的操作会损害本产品 I 级、2 区操作的适用性。

**未按说明操作可能导致人身伤亡或设备损坏等严重后果。**

确保本产品被正确评定为适合此位置。如果目标使用位置目前没有级、区和组评级，则用户应向具有管辖权的相应机构咨询，以便能确定该危险位置的正确评级。

**操作和维护**

这些系统的设计符合相关火花易燃测试。

**⚠ 警告****爆炸危险**

除本手册中的其它说明以外，在危险位置安装本产品时还须遵照以下规则：

- 按照美国国家电气规范第 501.10 (B) 条 I 级、2 区危险位置之规定连线设备。
- 在适用于特定应用的机柜中安装本产品。即使法规没有要求，IP65F、UL 50/50E、类型 1、类型 4X(仅限室内使用)、类型 12 或类型 13 机柜。

**未按说明操作可能导致人身伤亡或设备损坏等严重后果。**

注: IP65F 不是 UL 认证的一部分。

# 设备连接

## 此章节内容

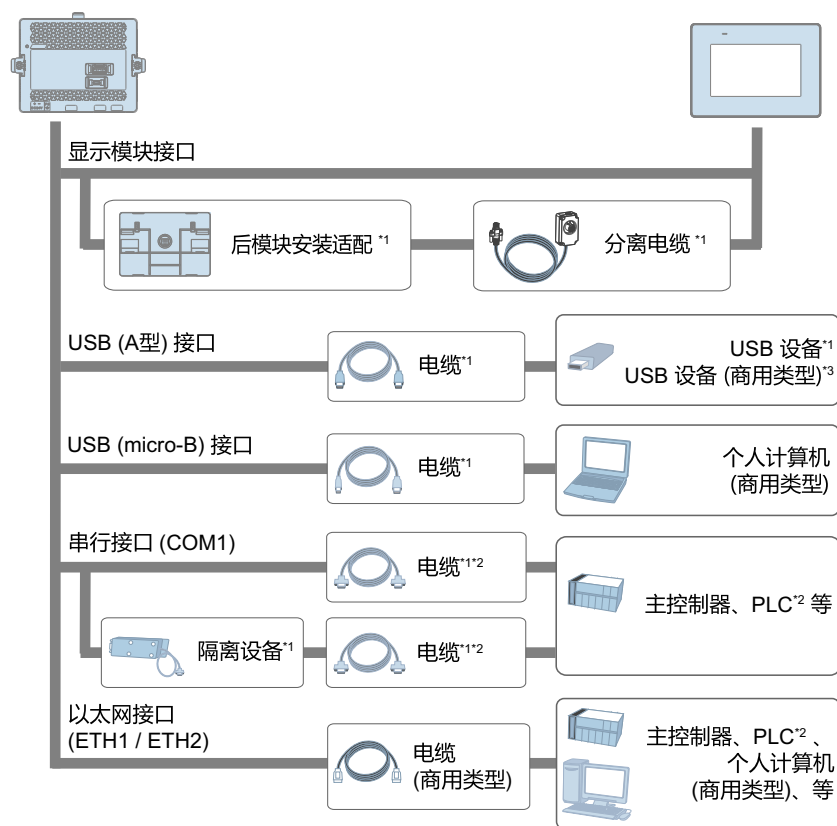
系统设计.....	14
附件.....	15

## 系统设计

本节介绍本产品和外围设备的系统配置。

### 注:

- 要使用背后模块，请连接显示模块或背后模块安装适配器。
- 使用 PFXSTM6B00DIOT 时，请将其连接到背面模块安装适配器。它不能连接到显示模块。



\*1 请参阅附件, 15 页。

\*2 要了解如何连接控制器和其它类型的设备，请参阅画面编程软件的相应设备驱动程序手册。

\*3 有关支持的型号，请参阅我们的支持网站。  
<https://www.pro-face.com/trans/cn/manual/1044.html>

要使用本产品，需要从屏幕编辑软件中传输工程数据。有关传输的详细信息，请参阅软件手册。

使用 USB (micro-B) 接口传输时，请按以下顺序连接电缆：

1. 将传输电缆连接到本产品的 USB (micro-B) 接口。
2. 将电源线连接到本产品，然后将电源线连接到外部电源。
3. 将传输电缆连接到计算机。

## ▲ 警告

### 意外的设备操作

- 请勿使用 USB (micro-B) 电缆将产品连接到计算机，除非产品是由电源线供电。
- 在与主机控制器和其他类型设备通讯前，请拔下 USB (micro-B) 电缆。

**未按说明操作可能导致人身伤亡或设备损坏等严重后果。**

使用 PFXSTM6B00DIOT时，首次传输工程数据前需要进行初始设置。有关如何设置产品的信息，请参阅 BLUE Open Studio HMI Runtime 参考手册。

您可以从我们的网站下载与本产品相关的手册。

<https://www.pro-face.com/trans/en/manual/1085.html>

## 附件

本节介绍可与本产品一起使用的可选产品。

**注:** 有关主机控制器和连接电缆，请参阅画面和逻辑编程软件的相应设备驱动程序手册。

产品名称	产品编号	说明
<b>串行接口</b>		
RS-422 端子块转换适配器	PFXZCBADTM1	将串行接口 (D-sub 9 针插头) 的输出直接连接到 RS-422 端子块。
COM 端口转换适配器	CA3-ADPCOM-01	将可选 RS-422 通讯项目连接到串行接口。
RS-232C 隔离模块	CA3-ISO232-01	将主机控制器连接到本产品并提供隔离 (RS-232C 和 RS-422 可转换)。
<b>USB (A 型) 接口</b>		
USB 电缆 (5 m) <sup>*1</sup>	FP-US00	连接 USB 打印机 (B 型)。
USB 前端电缆 (1 m)	CA5-USBEXT-01	连接 USB 接口到前面板的加长电缆。
USB 串行 (RS-232C) 转换电缆 (0.5 m) <sup>*1</sup>	CA6-USB232-01	将 USB 接口转换成串行接口 (RS-232C) 的电缆。可连接到调制解调器 <sup>*2</sup> 条形码读取器 <sup>*2</sup> 支持 RS-232C。
USB/RS-422/RS-485 转换适配器 <sup>*1</sup>	PFXZCBCBCVUSR41	将本产品 (A 型 USB) 连接到外部装置 (RS-422/RS-485) 的适配器。
EZ 带灯开关 <sup>*1</sup>	PFXZCCEUSG1	包含 5 个带灯开关的装置，具有多个彩色 LED，能通过 USB 与本产品轻松连接。
EZ 系列数字键盘 <sup>*1</sup>	PFXZCCEUKB1	通过 USB 与本产品相连的数字小键盘。
EZ 系列塔灯管底座 <sup>*1</sup>	PFXZCETWHA1	带底座、USB 连接型独立式 EZ 系列塔灯管安装架 3 段、Ø60、可发光、闪烁并配有蜂鸣器。
不带底座型 EZ 系列塔灯 <sup>*1</sup>	PFXZCETWW1	带底座安装架、USB 连接型独立式 EZ 系列塔灯 3 段、Ø60、可发光、闪烁并配有蜂鸣器。
<b>USB (micro-B) 接口</b>		
USB 传输电缆	PFXZUSCBMB2	用于将画面数据从 PC (A 型 USB) 传输到本产品 (USB micro-B) 的电缆。
USB (micro-B) 前端电缆	PFXZCIEXMB2	连接 USB 接口到前面板的加长电缆。

产品名称	产品编号	说明
<b>其它</b>		
背后模块安装适配器	PFXZCM6DSA	用于将背后模块安装到DIN导轨的适配器。
防紫外线屏幕保护膜	PFXZCIDS42	4-inch宽屏一次性防污防紫外线保护膜 (1片/套)。
	PFXZCIDS72	7-inch宽屏一次性防污防紫外线保护膜 (1片/套)。
垫片	PFXZCM6MP2	用于调节4-inch宽屏显示模块安装面板厚度的板片。
	PFXZCM6MP4	用于调节7-inch宽屏显示模块安装面板厚度的板片。
显示模块/背后模块分离电缆 (3 m)	PFXZCM6SM3	将背后模块和显示模块分开安装时使用的电缆。
显示模块/背后模块分离电缆 (5 m)	PFXZCM6SM5	
显示模块/背后模块分离电缆 (10 m)	PFXZCM6SM10	

\*1 确保画面编程软件支持本产品。

\*2 有关支持的型号，请参阅我们的支持网站

<https://www.pro-face.com/trans/cn/manual/1044.html>。

## 维护附件

产品名称	产品编号	说明
背面模块	PFXSTM6B	用于 PFXSTM6200WAD/ PFXSTM6400WAD 的背面模块
	PFXSTM6BE	用于 PFXSTM6200WADE/ PFXSTM6400WADE 的背面模块
显示模块	PFXSTM62TP	用于STM-6200WA、4-inch宽屏类型的显示模块
	PFXSTM64TP	用于STM-6400WA、7-inch宽屏类型的显示模块
防水橡皮垫圈	PFXZCIWG44	为4-inch宽屏显示模块提供防尘防潮的垫圈 (1件)。
	PFXZCIWG74	为7-inch宽屏显示模块提供防尘防潮的垫圈 (1件)。
DC 电源供应连接器	CA5-DCCNM-01	用于连接 DC 电源电缆的连接器。
A型USB紧固夹 (用于1端口)	PFXZCBCLUSA1	用于防止USB电缆断开的紧固夹 (用于1端口, A型USB, 5件/组)
安装螺母	PFXZGMNT1	用于安装显示模块的螺母 (10件/组)
套筒扳手	PFXZGMSW1	套筒扳手用于拧紧和松开安装螺母
附件包	PFXZCM6KIT	防转三通、A型USB紧固夹、USB紧固夹mini-B*1 (1件/每个)

\*1 USB紧固夹mini-B可用于可选的USB micro-B电缆。



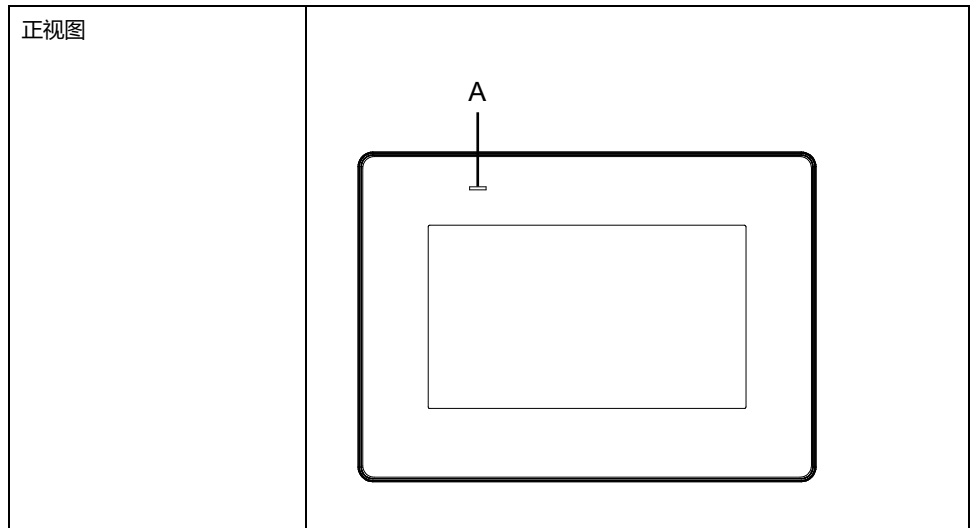
# 部件标识与功能

## 此章节内容

部件标识.....	17
LED 指示.....	18

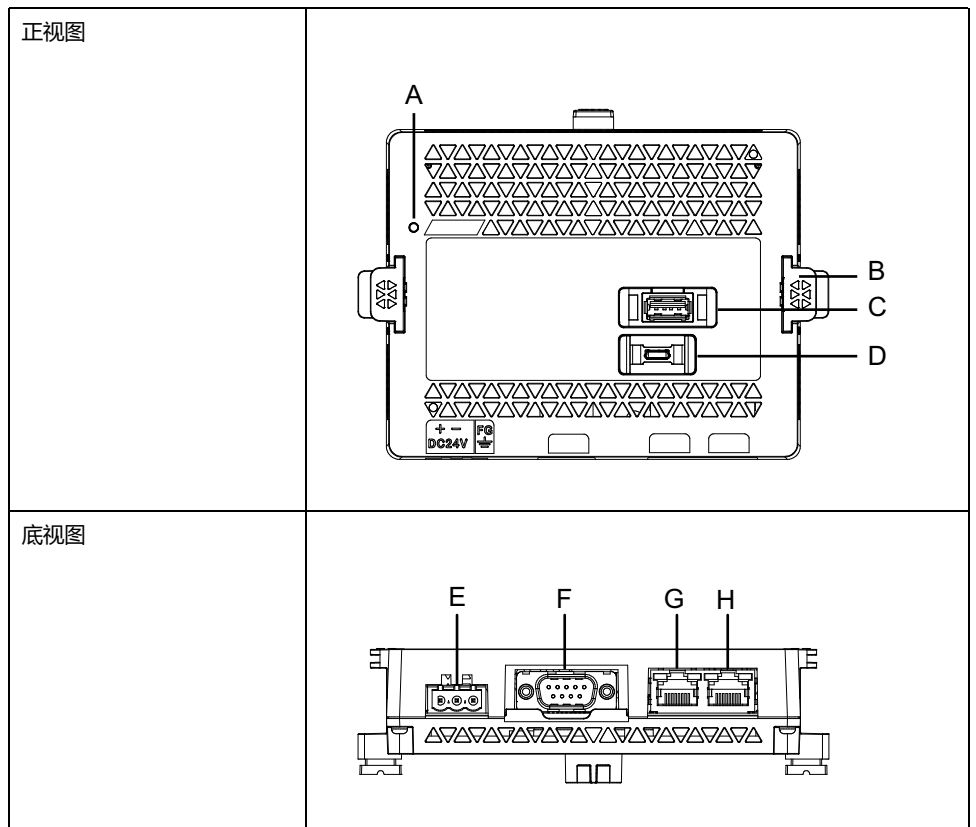
## 部件标识

### 部件标识 ( 显示模块 )



A. 状态 LED

### 部件标识 ( 背后模块 )



- A. 状态 LED
- B. 缓冲器
- C. USB ( A 型 ) 接口
- D. USB (micro-B) 接口
- E. 电源插头连接器
- F. 串行接口 (COM1)
- G. 以太网接口 (ETH1)
- H. 以太网接口 (ETH2)

**▲ 警告**

**意外的设备操作**

- 请勿使用 USB (micro-B) 电缆将产品连接到计算机，除非产品是由电源线供电。
- 在与主机控制器和其他类型设备通讯前，请拔下 USB (micro-B) 电缆。

**未按说明操作可能导致人身伤亡或设备损坏等严重后果。**

## LED 指示

### 状态 LED

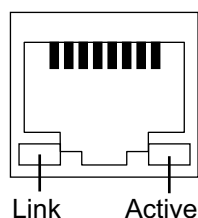
通电后，LED 的正常状态指示为：红灯 > 闪烁橙色 > 绿灯。

颜色	指示灯	HMI 操作
绿色	ON	操作中
	每 5 秒闪烁一次*1	背景灯关闭 (备用模式)
橙色	闪烁	软件启动
红色	ON	电源接通。
-	OFF	断电状态。

\*1 仅屏幕编辑软件“BLUE”支持的型号。在 BLUE 以外的软件支持的型号上，即使关闭产品背光 (待机模式)，LED 指示灯仍保持为绿色。

有关其他 LED 指示，请参阅您的屏幕编辑软件手册。

### 以太网 LED



颜色	指示灯	说明
绿色 (Link)	ON	可以进行数据传输。
	OFF	无连接或错误
绿色 (Active)	闪烁	正在进行数据传输。

颜色	指示灯	说明
	OFF	无数据传输

# 规格

## 此章节内容

一般规格.....	20
功能规格.....	23
接口规格.....	25

## 一般规格

### 电气规格

#### 背面模块

额定输入电压	24 Vdc	
输入电压限制	19.2...28.8 Vdc	
允许失电时间 ( 额定输入电压 )	5 ms或更低	
功耗	最大	6.8 W
	当外部设备不需要供电时	3.5 W
浪涌电流	30 A或更低	
抗干扰性能	干扰电压 : 1,000 Vp-p 脉冲持续时间 : 1 $\mu$ s 上升时间 : 1 ns ( 经噪声模拟装置 )	
电介质强度	1,000 Vac, 一分钟 ( 电源端与 FG 端之间 )	
绝缘电阻	500 Vdc, 10 M $\Omega$ 或更多 ( 电源端与 FG 端之间 )	

#### 显示模块

规格		STM-6200WA	STM-6400WA
功耗	最大	1.0 W	3.6 W
	屏幕关闭背光时 ( 待机模式 )	0.6 W	1.3 W

**注:** 背面模块和显示模块组合总的功耗等于两个模块的功耗总和。

## 环境规格

在符合规定条件的区域使用和储存本产品。

**注:** 使用本产品的任何选项时，请检查规格以了解适用于本产品的特殊条件和注意事项。

物理环境	
环境温度	0...50 °C (32...122 °F) (仅用于后部模块: 0...60 °C [32...140 °F])
存储温度	-20...60 °C (-4...140 °F)
工作温度和存储湿度	10...90% RH ( 无冷凝, 湿球温度 39 °C [102.2 °F] 或更低 )
灰尘	0.1 mg/m <sup>3</sup> (10 <sup>-7</sup> oz/ft <sup>3</sup> ) 或更少 ( 非导电级别 )
污染等级	用在污染程度为 2 的环境中
腐蚀性气体	无腐蚀性气体

大气压力 (工作海拔高度)	800...1,114 hPa (2,000 m [6,561 ft] 或更低)
<b>机械环境</b>	
抗振性能	符合IEC/EN 61131-2 规范 5...9 Hz 单振幅 3.5 mm (0.14 in) 9...150 Hz 固定加速度: 9.8 m/s <sup>2</sup> 、X、Y、Z 方向共 10 个周期 (约 100 分钟)
抗冲击性能	符合IEC/EN 61131-2规范 147 m/s <sup>2</sup> 、X、Y、Z 方向3次
<b>电气环境</b>	
抗快速瞬变/爆发性	IEC 61000-4-4 2 kV: 电源端口 1 kV: 信号端口
抗静电放电	接触放电方式: 6 kV 非接触放电方式: 8 kV (IEC/EN 61000-4-2 3 级)

## ▲ 小心

### 设备误操作

- 请勿在空气中存在化学蒸气或化学物质的环境中使用或存放产品。化学物质指以下内容：A) 腐蚀性化学物质：酸、碱、含盐液体、B) 易燃化学物质：有机溶剂。
- 避免水、液体、金属和导线段进入面板内部。

**不遵循上述说明可能导致人身伤害或设备损坏。**

## 结构规格

### 背面模块

接地	功能接地：接地电阻为100 Ω 或更小，采用 2 mm <sup>2</sup> (AWG 14) 以上的电线或您所在国家/地区适用的标准 ( SG和FG连接在产品内部 )。
冷却方式	自然通风
结构	IP20
外部尺寸(W x H x D)	145.6 x 108.23 x 41.4 mm (5.73 x 4.26 x 1.63 in) (不包括突出头)
重量	0.27 kg (0.6 lb) 以下

## 注意

### 设备损坏

- 应将本产品存放于温度处在产品规格规定范围的区域内。
- 不要限制或阻挡本产品的通风槽。

**不遵循上述说明可能导致设备损坏。**

### 显示模块

	STM-6200WA	STM-6400WA
冷却方式	自然通风	
结构*1	IP65F、UL 50/50E、类型1、类型 4X ( 仅在室内使用 )、类型 12、类型 13	
外部尺寸(W x H x D)	140.4 x 101.1 x 13.9 mm (5.53 x 3.98 x 0.55 in)(不包括突出头)	201.2 x 137.2 x 17.1 mm (7.92 x 5.4 x 0.67 in)(不包括突出头)

面板开孔尺寸	直径22.5 mm (0.88 in)	
重量	0.22 kg (0.49 lb) 以下	0.49 kg (1.08 lb) 以下

\*1 产品的前面板安装在一个实心面板中，已按照与规格中所示标准相当的条件进行了测试。即使产品的耐受级别和这些标准值相当，原来在产品上没有影响的油类可能损害本产品。这种情况可能发生在有气态油存在或者有低粘度切割油长时间粘附本产品的区域。如果本产品的前面板保护膜脱落，这种情况可能导致油渗透到本产品，建议采取隔离保护。同时，积油的存在，也可能造成前面板盖变形或腐蚀。因此，在安装本产品前，请确保产品的工作环境满足这些条件。

如果防水橡皮垫圈的使用时间过长，或从面板上拆除了防水橡皮垫圈，将无法提供原来的防护等级。要保持原来的防护等级，请务必定期安装更换。

## 注意

### 设备损坏

- 确保本产品未与油类物质发生永久性的直接接触。
- 请勿过度用力或用硬物按压本产品的显示屏。
- 请勿用尖状物件 (如铅笔或螺丝刀的尖) 按压触摸屏。
- 请不要把设备直接暴露在太阳底下。
- 应将本产品存放于温度处在产品规格规定范围的区域内。

**不遵循上述说明可能导致设备损坏。**

## 注意

### 衬垫老化

- 根据操作环境要求，定期检查衬垫。
- 每年至少更换一次衬垫，或在出现明显划痕或脏污时尽快更换。

**不遵循上述说明可能导致设备损坏。**

## 功能规格

### 显示规格

	STM-6200WA	STM-6400WA
显示屏类型	TFT 彩色 LCD	
显示尺寸	4.3"	7"
分辨率	480 x 272 像素	800 x 480 像素(WVGA)
有效显示面积 (W x H)	95.04 x 53.86 mm (3.74 x 2.12 in)	154.08 x 85.92 mm (6.07 x 3.38 in)
显示颜色	1.6 千万颜色 有关显示颜色的更多信息，请参阅显示屏编辑软件手册。	
背光灯	白色 LED (不可更换。请联系客户支持。)	
背光灯工作寿命	50,000 小时或更长 (在 25 °C [77 °F] 下连续工作，背后照明灯亮度降至 25% 以前)	
亮度控制	16 个级别 (触摸屏或软件调节)	

### 触摸屏

触摸屏类型	电阻式 (模拟)
触摸点	单点触摸
触摸屏分辨率	1,024 x 1,024
触摸屏工作寿命	一百万次以上

触摸屏不支持多点触控 (两点触控/多点触控)。如果您在触摸屏上触摸多个点，则操作可能就像您触摸了多点触控的中心点。例如，如果您触摸触摸屏上的两个或多个点，并且触摸的中心是用于驱动系统的开关，则即使您认为没有直接接触该开关，它也会像您触摸过那样操作。

### ▲ 警告

#### 意外的设备操作

请勿触摸触控面板上两个或以上的点。

**未按说明操作可能导致人身伤亡或设备损坏等严重后果。**

### 存储器

系统内存 <sup>*1</sup>	Flash EPROM 1 GB (操作系统、工程数据和其它数据)
备份内存 <sup>*1</sup>	NVRAM 512 KB

<sup>\*1</sup> 有关每个内存的使用量，请参考以下URL。  
<https://www.pro-face.com/trans/en/manual/1082.html>

### 时钟

±65 秒每月 (温度存在偏差且电源关闭)。

操作条件和电池使用寿命的变化可导致每月 -380 秒至 +90 秒的时钟误差。

对于不能容许这种精确度的系统，用户应该监视并在需要时进行调整。

本产品使用主电池对内部时钟进行数据备份。如果电池电量耗尽，时钟数据将丢失。





## 接口规格

### 各接口规格

串行接口 COM1	
异步传输	RS-232C/422/485
数据长度	7 位或 8 位
停止位	1 位或 2 位
奇偶校验	无、奇校验或偶校验
数据传输速度	2,400...115,200 bps, 187,500 bps (MPI)
接头	D-Sub 9 针 (凸型)
USB (A 型) 接口	
接头	USB 2.0 (A 型) x 1
电源电压	5 Vdc ±5%
最大供应电流	500 mA
最大传输距离	5 m (16.4 ft)
USB (micro-B) 接口	
接头	USB 2.0 (micro-B) x 1
最大传输距离	5 m (16.4 ft)
以太网接口	
标准	IEEE802.3i/IEEE802.3u, 10BASE-T/100BASE-TX
接头	模块插孔 (RJ-45) x 2

### 接口连接

仅限使用安全超低电压(SELV)电路连接本产品的所有接口。

### 线缆连接

<b>▲ 警告</b>
<p><b>爆炸危险</b></p> <ul style="list-style-type: none"> <li>在危险位置安装或使用设备时，始终确认您的设备符合 UL 121201 或 CSA C22.2 N°213 确定的危险等级。</li> <li>要为安装在 I 级、2 区危险位置的产品供电或取消其供电，必须采取以下一项措施: A) 使用位于危险环境外的开关，或 B) 使用经认证适合在 I 级、1 区危险区域使用的开关。</li> <li>除非电源已关闭或确定操作区域无危险，否则请勿连接设备或断开设备的连接。这适用于所有连接，包括电源、接地、串行、并行和网络连接。</li> <li>绝不要在危险位置使用非屏蔽/未接地电缆。</li> <li>仅使用非易燃性 USB 设备。</li> <li>USB (micro-B) 接口只适合装置维护和设置期间的临时连接。</li> <li>请勿在危险位置使用 USB (micro-B) 接口。</li> </ul> <p><b>未按说明操作可能导致人身伤亡或设备损坏等严重后果。</b></p>

2 区危险环境条例要求所有电缆连接必须有合适的电缆紧固夹和确定的互锁。由于本产品没有为其上面的 USB 连接 (USB micro-B 接口) 提供合适的电缆紧固夹，因此，请只使用非易燃性 USB 设备。当线缆的任何一端已通电时，切勿连接或断开线缆。所有通讯电缆应包括机箱接地屏蔽。此屏蔽应包括铜辫和铝箔。D-sub 型

接头外壳必须为金属导体(如压铸锌合金)，接地屏蔽丝必须直接连接接头外壳。请勿使用屏蔽排扰线。

电缆的外径必须适合电缆接头紧固夹的内径，以确保紧固夹牢靠。将 D-sub 接头连接到工作站上的匹配接头时，务必拧紧接头两侧的螺丝。

## 串行接口

该串口为非隔离式接口。SG（信号接地）和 FG（机壳接地）端子在产品内部进行连接。当使用 D-Sub 串行接口连接器时，将 FG 电线连接到外壳。

可以通过软件在 RS-232C 和 RS-422/ RS-485 间切换通信方法。

**注：**要了解如何连接控制器和其它类型的设备，请参阅屏幕编程软件的相应设备驱动程序手册。

### ⚠️⚠️ 危险

#### 电击和火灾

当使用 SG 端子将外部设备连接到本产品时：

- 确保在设置系统时没有形成接地回路。
- 当外部设备为非隔离式时，将 SG 端子连接到远程设备。
- 为减少电路损耗，请将 SG 端子接地。

**未按说明操作将导致人身伤亡等严重后果。**

### ⚠️ 小心

#### 通信失败

- 请勿给所有连接的通讯端口造成太大压力。
- 将通讯电缆牢固地连接到安装面板或机柜。
- 使用带起重螺钉的 D-Sub 9 针连接器。

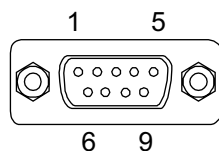
**不遵循上述说明可能导致人身伤害或设备损坏。**

**注：**使用额定电流。

## RS-232C

D-Sub 9 针凸型接头

产品侧：



插脚号	RS-232C		
	信号名称	方向	说明
1	CD	输入	载波检测
2	RD(RXD)	输入	接收数据
3	SD(TXD)	输出	发送数据
4	ER(DTR)	输出	数据终端就绪
5	SG	-	信号接地

插脚号	RS-232C		
	信号名称	方向	说明
6	DR(DSR)	输入	数据设置就绪
7	RS(RTS)	输出	请求发送
8	CS(CTS)	输入	清除发送
9	VCC	输出	+5 Vdc $\pm$ 5% 输出 0.25 A <sup>*1</sup>
外壳	FG	-	机壳接地 (与 SG 共用)

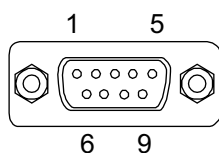
\*1 使用 RS-232C #9 引脚时，请使用软件启用 VCC。

推荐的带起重螺钉为#4-40 (UNC)。

## RS-422/485

D-Sub 9 针凸型接头

产品侧：



插脚号	RS-422/RS-485		
	信号名称	方向	说明
1	RDA	输入	接收数据 A (+)
2	RDB	输入	接收数据 B (-)
3	SDA	输出	发送数据 A (+)
4	ERA	输出	数据终端就绪 A (+)
5	SG	-	信号接地
6	CSB	输入	清除发送B (-)
7	SDB	输出	发送数据 B (-)
8	CSA	输入	清除发送A (+)
9	ERB	输出	数据终端就绪 B (-)
外壳	FG	-	机壳接地 (与 SG 共用)

推荐的带起重螺钉为#4-40 (UNC)。

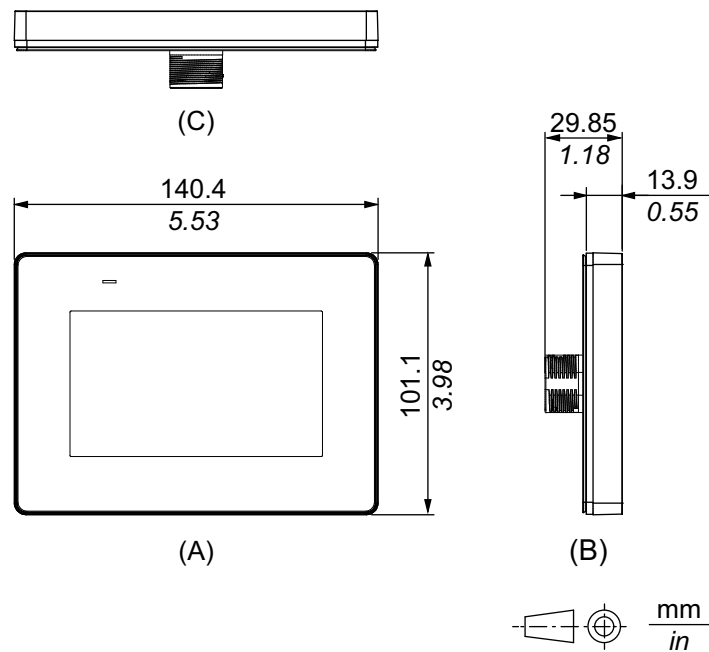
# 尺寸

## 此章节内容

外部尺寸 (STM-6200WA).....	28
外部尺寸 (STM-6400WA).....	30
外部尺寸 (STM-6B00).....	32
背后模块安装适配器外部尺寸.....	33
显示模块/背后模块分离电缆尺寸.....	34

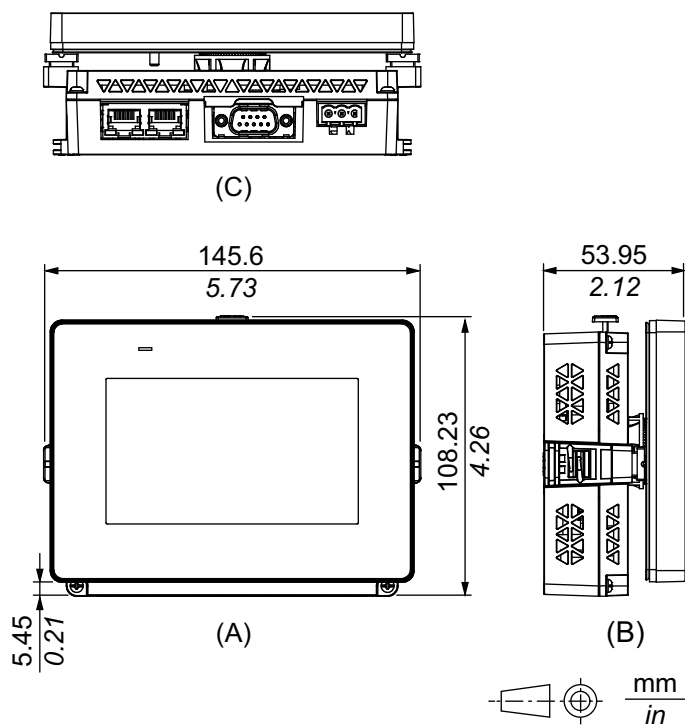
## 外部尺寸 (STM-6200WA)

### 显示模块尺寸



- A. 正视图
- B. 左视图
- C. 底视图

背后模块连接了显示模块时的尺寸

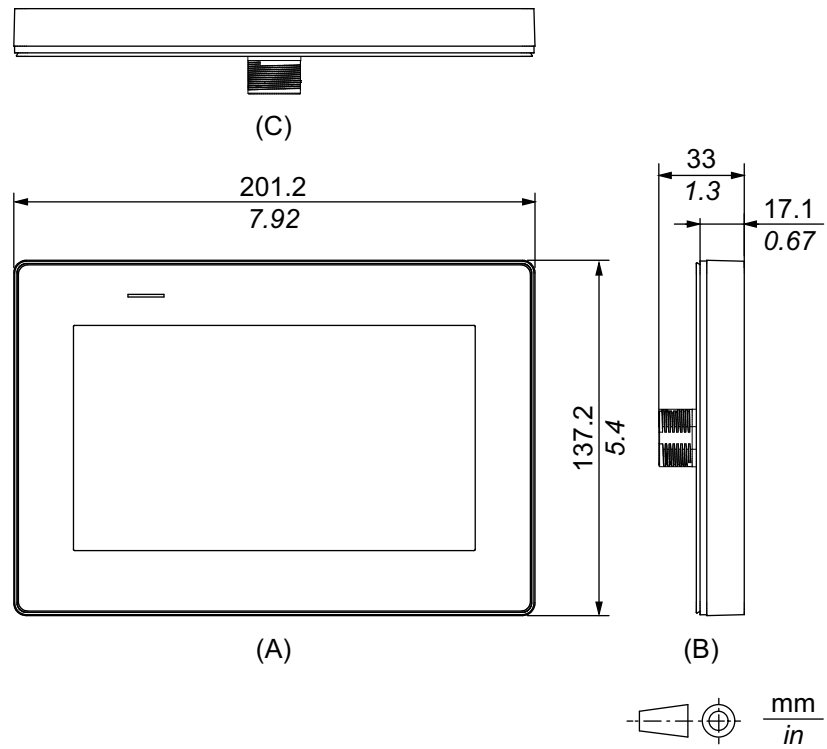


- A. 正视图
- B. 左视图
- C. 底视图

注: 请参阅以下内容以了解仅背后模块的尺寸。  
背后模块尺寸, 32 页

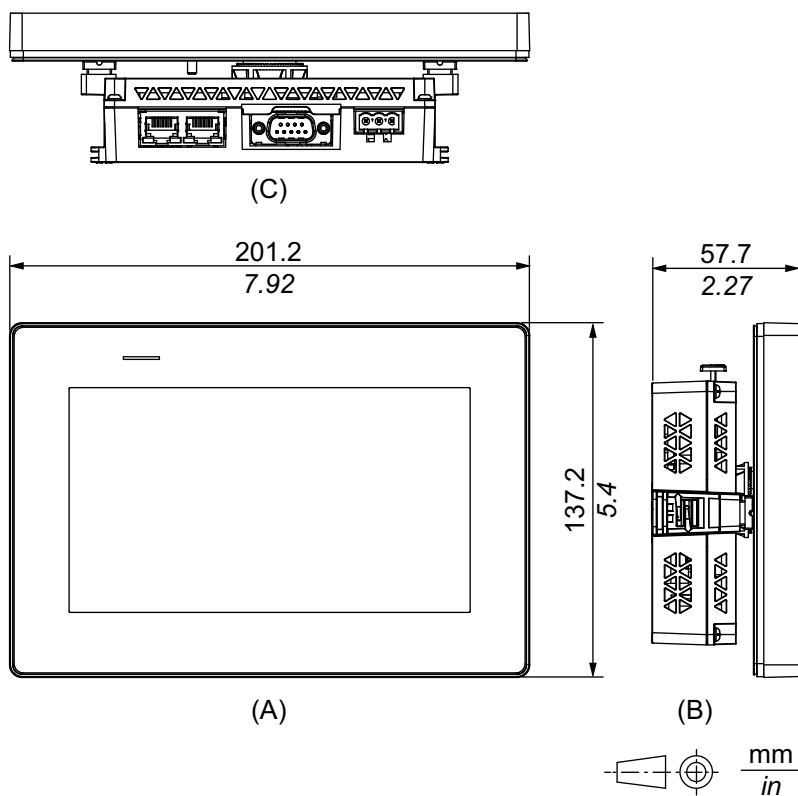
## 外部尺寸 (STM-6400WA)

## 显示模块尺寸



- A. 正视图
- B. 左视图
- C. 底视图

背后模块连接了显示模块时的尺寸

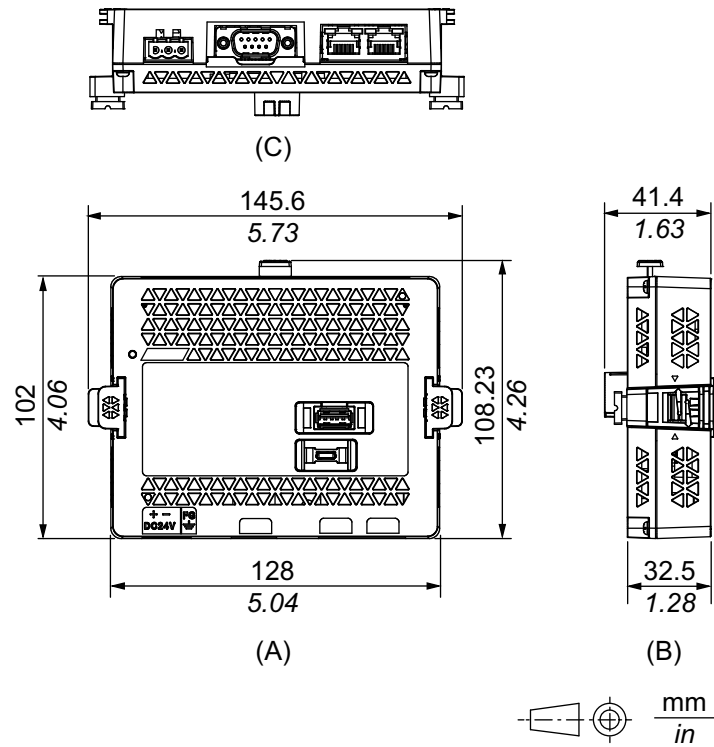


- A. 正视图
- B. 左视图
- C. 底视图

**注:** 请参阅以下内容以了解仅背后模块的尺寸。  
背后模块尺寸, 32 页

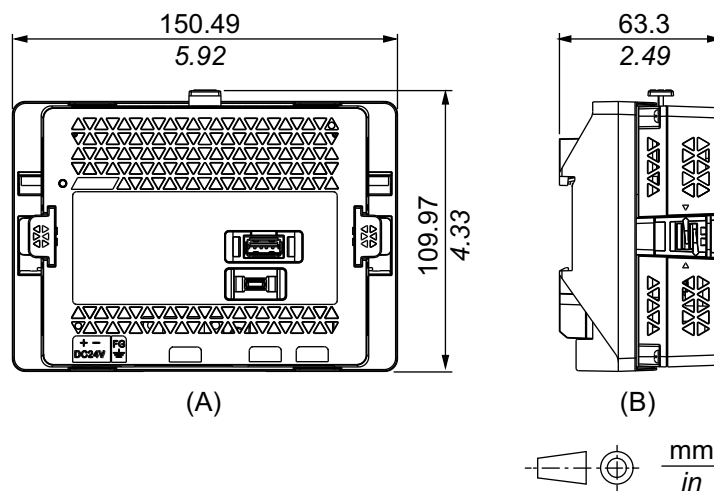
## 外部尺寸 (STM-6B00)

### 背后模块尺寸



- A. 正视图
- B. 右视图
- C. 底视图

### 附加安装适配器的尺寸



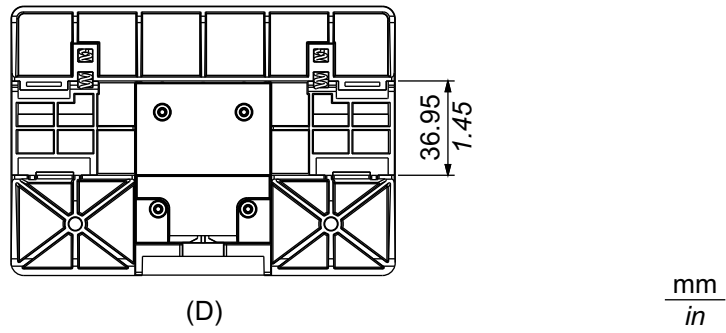
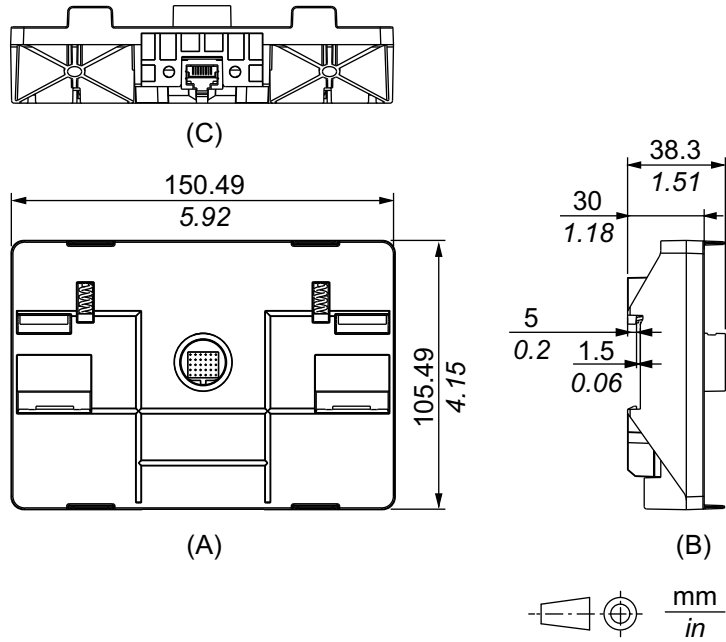
- A. 正视图
- B. 右视图

注: 请参阅以下内容以了解仅背后模块安装适配器的尺寸。  
背后模块安装适配器外部尺寸, 33 页



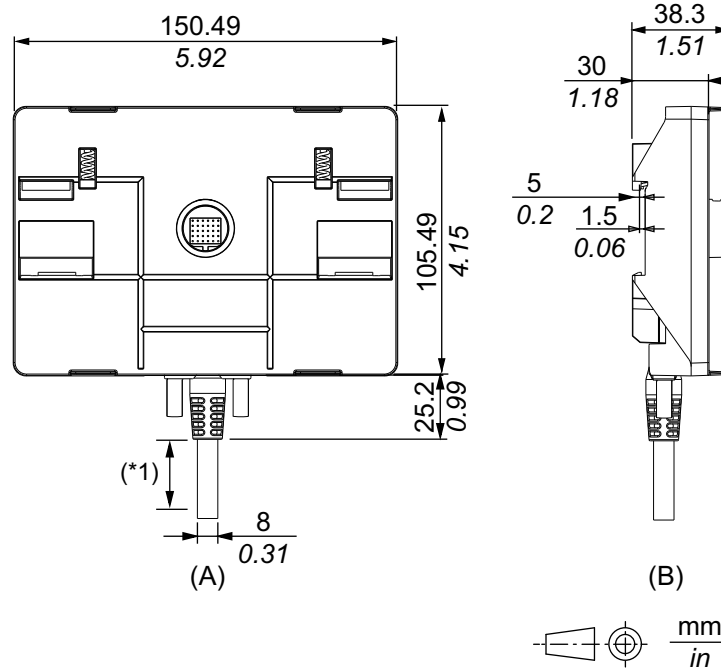
# 背后模块安装适配器外部尺寸

## 背后模块安装适配器尺寸



- A. 正视图
- B. 右视图
- C. 底视图
- D. 后视图

### 连接了分离电缆的尺寸

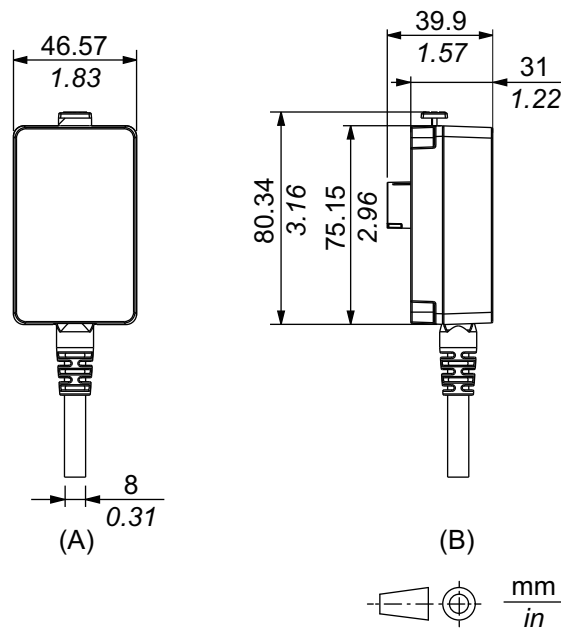


A. 正视图

B. 右视图

\*1 要组装此产品，需要20 mm (0.78 in)或更大的空间来弯曲电缆末端的橡胶部分。

### 显示模块/背后模块分离电缆尺寸



A. 正视图

B. 右视图

# 安装和接线

## 此章节内容

安装 .....	35
单独安装 .....	41
STM-6B00 安装 .....	47
电源接线 .....	50
USB 电缆紧固夹 .....	55

## 安装

### 集成到终端使用产品的注意事项

此产品的显示模块适合在 IP65F、UL 50/50E、类型 1、类型 4X (仅在室内使用)、类型 12和类型 13 机柜。

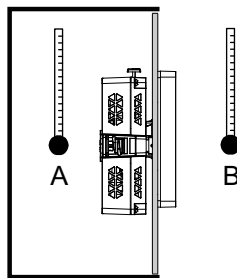
将此产品集成到终端使用产品时注意以下事项:

- 此产品的背后模块未被准许用作机柜。将此产品集成到终端使用产品时，务必将符合标准的机柜用作终端使用产品的整体机柜。
- 此设备是开放式设备，应安装到与环境相应的机柜中。安装在只有使用工具才能访问设备的机柜中。
- 将本产品安装在具有足够机械强度的机柜中。
- 本产品不适合在户外使用。获得的 UL 认证仅限室内使用。
- 安装和操作显示模块时使其前面板朝外。

**注:** IP65F 不是 UL 认证的一部分。

### 安装需求

- 检查安装面板或机柜表面是否平坦、状况良好且无参差不齐的边缘。可以在安装面板内的开孔处加上金属加固条以增强稳固性。
- 根据需要的承载强度确定安装面板的厚度。即使安装面板的厚度在面板开孔尺寸建议的范围之内，由于面板材质、尺寸、本产品安装位置和其他设备等原因，面板也可能会发生弯曲。因此，可能需要对安装表面进行加固。
- 确保环境温度和湿度在环境规格, 20 页指定范围内。当在机柜或机箱中安装本产品时，“环境气温”是指机柜或机箱的内部和外部温度。

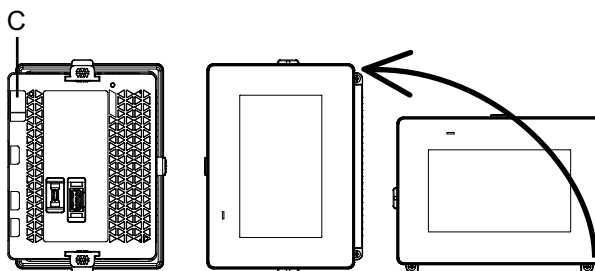


A. 内部温度

B. 外部温度

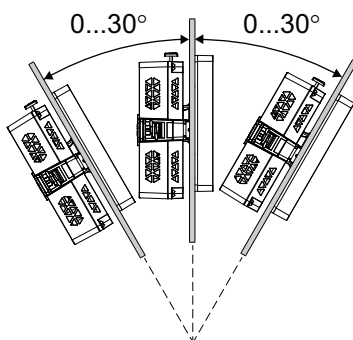
- 请确保周围设备的散热不会导致本产品超出其标准工作温度。
- 当将本产品纵向安装时，请将产品的右侧朝上放置。即，DC 电源接头侧需要朝上放置。

**注:** 纵向安装时，确保您的画面编辑软件支持此功能。

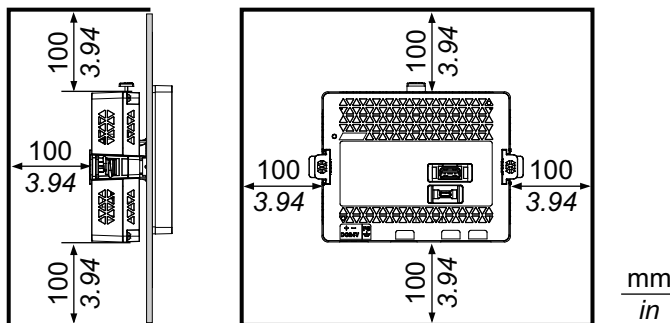


C. 电源接口

- 在倾斜位置安装本产品时，面板表面的倾斜度不得超过 30°。



- 为方便维护、操作及更好地通风，安装本产品时请与相邻物体及其他设备间至少留出 100 mm (3.94 in) 的空隙，如下图所示：



- 面板的设计必须避免背面模块上的任何诱发共振超过振幅系数 10，并避免任何诱发永久共振。为减少共振，可使用垫片（单独出售）。

<b>注意</b>
<p><b>设备损坏</b></p> <p>在运输已安装本产品的面板时，请卸下其背部模块。</p> <p><b>不遵循上述说明可能导致设备损坏。</b></p>

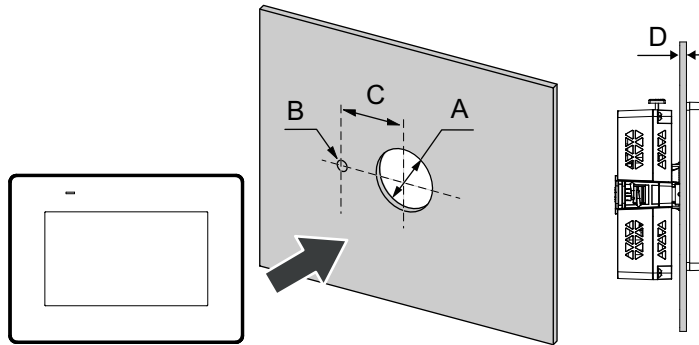
**压差**

在应用和安装本产品时，务必采取措施消除安装本产品的机柜内外之间的任何压差。机柜内压力较高可能导致显示器前膜脱层。即使机柜内的压差很小，也会作用于大面积膜上，从而产生足够的力使膜脱层，从而导致触摸能力失效。当在不同的房间有多个风扇和通风机以不同速率使空气流动的应用中，常常会出现压差。请采用以下技术以确保本产品的功能不受此错误应用的影响：

1. 密封机柜内的所有导管连接，特别是导管通向其他可能处于不同压力的房间时。
2. 适用时，可在机柜底部安装一个小排气孔，以平衡内外压力。

## 面板开孔尺寸

根据面板开孔尺寸，在面板上开出一个安装孔。



A	B	C
22.5 mm (+0/-0.3 mm) (0.88 in [+0/-0.01 in])	4.0 mm (+0/-0.2 mm) (0.15 in [+0/-0.007 in])	30.0 mm (+0/-0.2 mm) (1.18 in [+0/-0.007 in])

### 面板厚度建议范围:

面板材料	厚度范围 (D)
钢板	1.5...6.0 mm (0.06...0.23 in)
玻璃纤维增强塑料, (最低GF30)	3.0...6.0 mm (0.12...0.23 in)

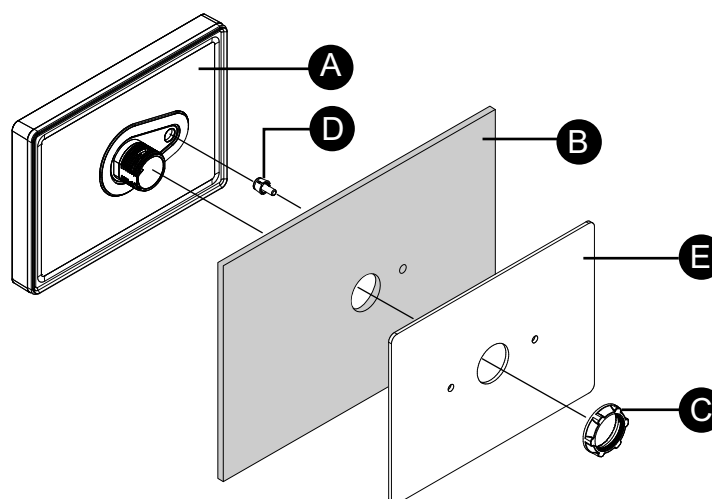
## 关于垫片

如果面板厚度不符合配合产品使用的条件，则可以使用可选的垫片。

产品编号	PFXZCM6MP2	PFXZCM6MP4
垫片尺寸(W x H x D)	145 x 105 x 2 mm (5.71 x 4.13 x 0.08 in)	204 x 140 x 2 mm (8.03 x 5.51 x 0.08 in)
垫片材料	不锈钢	不锈钢

可使用垫片的面板厚度和材料如下。

面板材料	STM-6200WA	STM-6400WA
钢板	1 ...1.5 mm (0.04 ...0.06 in)	1 ...1.5 mm (0.04 ...0.06 in)
玻璃纤维增强塑料 (最低GF30)	1 ...3 mm (0.04 ...0.12 in)	2 ...3 mm (0.08 ...0.12 in)
其它塑料	1 ...3 mm (0.04 ...0.12 in)	不可能



- A. 显示模块
- B. 安装面板
- C. 安装螺母
- D. 防转三通
- E. 垫片

## 安装过程

本节介绍如何在面板上安装背部模块和显示模块。

### ⚠️⚠️ 危险

#### 电击、爆炸或电弧危险

- 在安装或卸载各种附件、硬件或者电缆之前或移除系统的任何护盖或元器件前，请先断开电源。
- 在安装本产品之前，从产品和电源上拔下电源线的插头。
- 始终按照指示使用合适的额定电压传感器确认所有电源已关闭。
- 装回并固定好系统的所有护盖或元件之后再给产品供电。
- 操作本产品时，只使用指定的电压。本产品设计使用 24 Vdc。在供电之前，务必检查您的装置是直接供电。
- 在 I 级 2 区 A, B, C 和 D 组危险环境中使用本产品时，将本产品安装到一个机柜中，防止操作员不使用工具即可触摸产品背面。

**未按说明操作将导致人身伤亡等严重后果。**

### 注意

#### 设备损坏

务必使用安装垫圈。

**不遵循上述说明可能导致设备损坏。**

1. 将显示模块放置在干净平整的表面上，并使屏幕朝下。
2. 请检查防水橡皮垫圈已稳妥地插入显示面板框四周的挡板凹槽中。

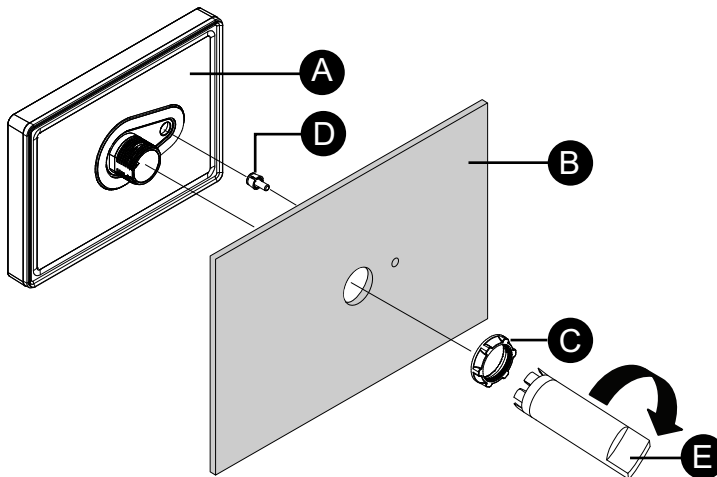
**注：**防水橡皮垫圈除具有防水功能外还可吸收振动，务必使用防水橡皮垫圈。要了解如何更换防水橡皮垫圈，请参阅更换防水橡皮垫圈，58 页。

3. 根据该产品面板开孔尺寸，37 页，在面板上开出一个安装孔。

4. 将显示模块和防转三通从正面插入面板孔中。用套筒扳手拧紧螺母。螺母需要 1.2 至 2.0 N•m (10.62 至 17.70 lb-in) 的力矩。

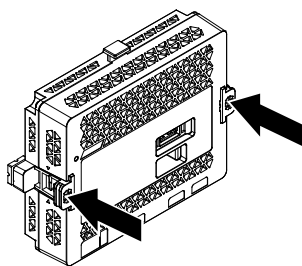
**注:**

- 防转三通用于在面板上水平安装显示模块。如果不使用防转三通，则向显示模块施加 2.5 N•m (22.12 lb-in) 或更大的力可能会使产品旋转。如果使用防转三通，则施加 6 N•m (53.10 lb-in) 或更大的力可能会使产品旋转。
- 如果面板厚度不符合配合产品使用的条件，请使用垫片（单独出售）。

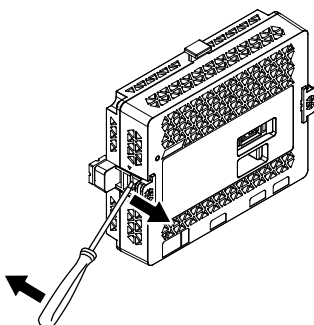


- A. 显示模块
- B. 安装面板
- C. 安装螺母
- D. 防转三通
- E. 套筒扳手

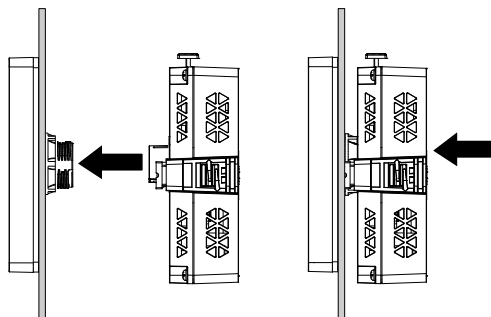
5. 当面板厚度小于等于3.8 mm (0.15 in)时，推入背面模块上的缓冲器，直至听到卡嗒声。当面板厚度大于3.8 mm (0.15 in)时，请勿更改缓冲器的位置。



**注:** 要将缓冲器恢复到原来的位置，请使用螺丝刀或其他工具作为支杆将缓冲器向上推。



6. 径直将背面模块插入并推入显示模块，直至其锁定到位。



## 拆卸步骤

本节介绍如何从面板上卸下背部模块和显示模块。

### ⚠️⚠️ 危险

#### 电击、爆炸或电弧危险

- 在安装或卸载各种附件、硬件或者电缆之前或移除系统的任何护盖或元器件前，请先断开电源。
- 在拆卸本产品之前，从产品和电源上拔下电源线的插头。
- 始终按照指示使用合适的额定电压传感器确认所有电源已关闭。

**未按说明操作将导致人身伤亡等严重后果。**

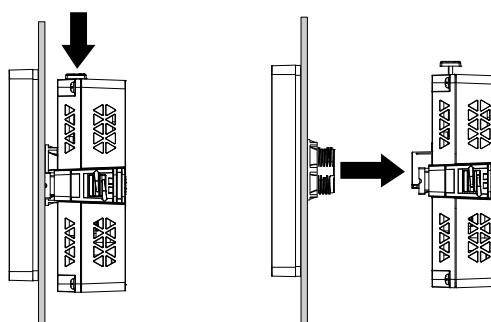
### 注意

#### 设备损坏

确保从显示模块上卸下背后模块，不要扭转。

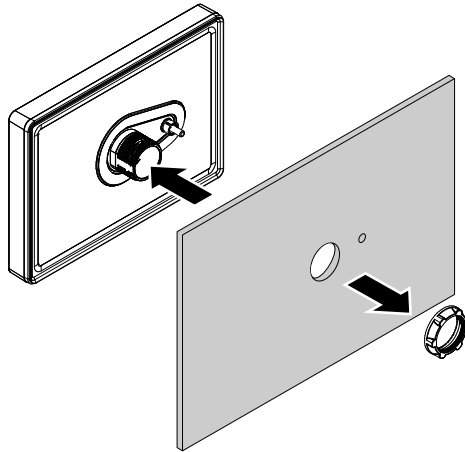
**不遵循上述说明可能导致设备损坏。**

1. 按住背后模块顶部的按钮，然后将背后模块径直拉出。





2. 从面板上卸下螺母和显示模块。



## 单独安装

### 简介

本节介绍如何分别安装显示模块和背后模块。

使用以下可选产品将背后模块安装到DIN导轨上，并将其连接到面板上安装的显示模块。有关可选产品的信息，请参阅附件, 15 页。

- 显示模块/背后模块分离电缆
- 背后模块安装适配器

### 集成到终端使用产品的注意事项

此产品的显示模块适合在 IP65F、UL 50/50E、类型 1、类型 4X ( 仅在室内使用 )、类型 12和类型 13 机柜。

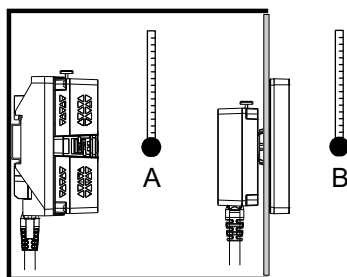
将此产品集成到终端使用产品时注意以下事项:

- 此产品的背后模块未被准许用作机柜。将此产品集成到终端使用产品时，务必将符合标准的机柜用作终端使用产品的整体机柜。
- 此设备是开放式设备，应安装到与环境相应的机柜中。安装在只有使用工具才能访问设备的机柜中。
- 将本产品安装在具有足够机械强度的机柜中。
- 本产品不适合在户外使用。获得的 UL 认证仅限室内使用。
- 安装和操作显示模块时使其前面板朝外。

**注:** IP65F 不是 UL 认证的一部分。

### 单独安装的安装要求

- 检查安装面板或机柜表面是否平坦、状况良好且无参差不齐的边缘。可以在安装面板内的开孔处加上金属加固条以增强稳固性。
- 根据需要的承载强度确定安装面板的厚度。即使安装面板的厚度在面板开孔尺寸建议的范围之内，由于面板材质、尺寸、本产品安装位置和其他设备等原因，面板也可能会发生弯曲。因此，可能需要对安装表面进行加固。
- 确保环境温度和湿度在环境规格, 20 页指定范围内。当在机柜或机箱中安装本产品时，“环境气温”是指机柜或机箱的内部和外部温度。

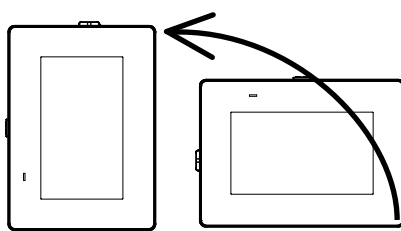


A. 内部温度

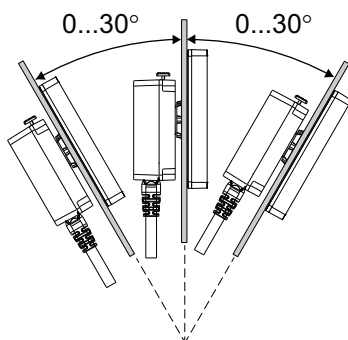
B. 外部温度

- 请确保周围设备的散热不会导致本产品超出其标准工作温度。
- 当将显示模块纵向安装时，请将产品的右侧朝上放置。

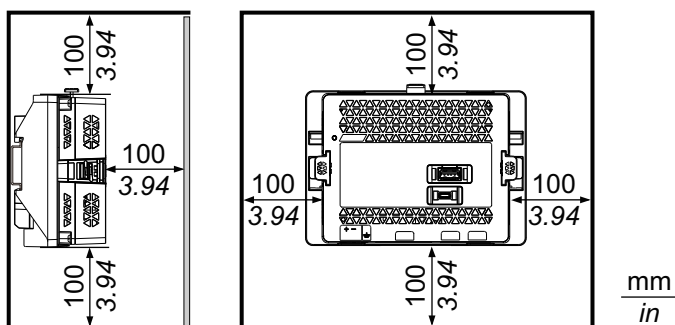
**注：**纵向安装时，确保您的画面编辑软件支持此功能。



- 当在倾斜位置安装显示模块时，面板表面的倾斜度不得超过 30°。



- 为方便维护、操作及更好地通风，安装本产品时请与相邻物体及其他设备间至少留出 100 mm (3.94 in) 的空隙，如下图所示：



- 面板的设计必须避免背面模块上的任何诱发共振超过振幅系数 10，并避免任何诱发永久共振。为减少共振，可使用垫片（单独出售）。

<b>注意</b>
<p><b>设备损坏</b></p> <p>在运输已安装本产品的机柜或机箱时，请卸下其背后模块。</p> <p><b>不遵循上述说明可能导致设备损坏。</b></p>

**压差**

在应用和安装本产品时，务必采取措施消除安装本产品的机柜内外之间的任何压差。机柜内压力较高可能导致显示器前膜脱层。即使机柜内的压差很小，也会作用于大面积膜上，从而产生足够的力使膜脱层，从而导致触摸能力失效。当在不同的房间有多个风扇和通风机以不同速率使空气流动的应用中，常常会出现压差。请采用以下技术以确保本产品的功能不受此错误应用的影响：

1. 密封机柜内的所有导管连接，特别是导管通向其他可能处于不同压力的房间时。
2. 适用时，可在机柜底部安装一个小排气孔，以平衡内外压力。

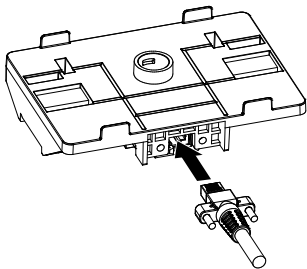
**DIN 导轨和面板上的安装步骤**

本节介绍如何在 DIN 导轨上安装背部模块和从面板上安装显示模块。

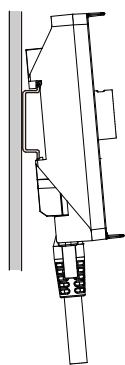
<b>⚠⚠ 危险</b>
<p><b>电击、爆炸或电弧危险</b></p> <ul style="list-style-type: none"> <li>• 在安装或卸载各种附件、硬件或者电缆之前或移除系统的任何护盖或元器件前，请先断开电源。</li> <li>• 在安装本产品之前，从产品和电源上拔下电源线的插头。</li> <li>• 始终按照指示使用合适的额定电压传感器确认所有电源已关闭。</li> <li>• 装回并固定好系统的所有护盖或元件之后再给产品供电。</li> <li>• 操作本产品时，只使用指定的电压。本产品设计使用 24 Vdc。在供电之前，务必检查您的装置是直接供电。</li> <li>• 在 I 级 2 区 A, B, C 和 D 组危险环境中使用本产品时，将本产品安装到一个机柜中，防止操作员不使用工具即可触摸产品背面。</li> </ul> <p><b>未按说明操作将导致人身伤亡等严重后果。</b></p>

<b>注意</b>
<p><b>设备损坏</b></p> <p>务必使用安装垫圈。</p> <p><b>不遵循上述说明可能导致设备损坏。</b></p>

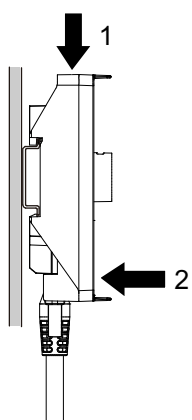
1. 请将分离电缆连接到背后模块安装适配器。固定电缆接头两侧的螺钉，以将电缆固定到适配器上。



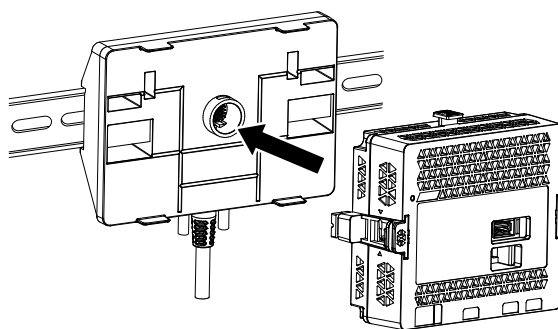
- 将背后模块安装适配器的顶部凹槽放置在 DIN 导轨的顶部边缘。  
**注:** 将适配器安装在符合 IEC 60715 TH35-7.5 的 DIN 导轨上。



- 向下推适配器，直到安装适配器的底部凹槽卡扣到 DIN 导轨下面。



- 径直将背后模块插入并推入适配器，直至其锁定到位。

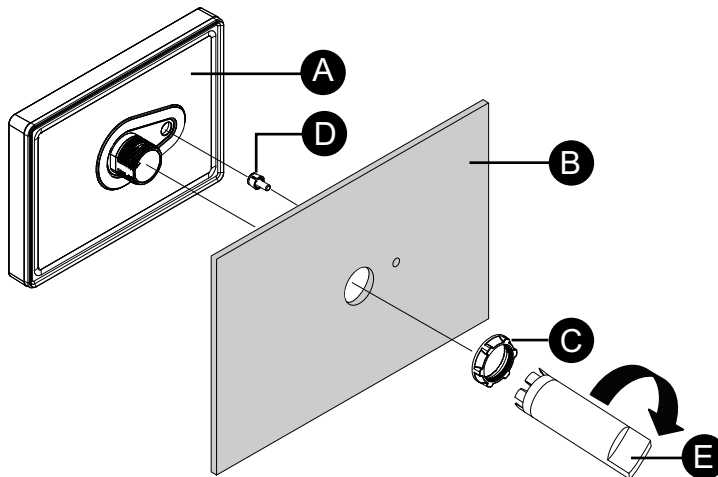


- 将显示模块放置在干净平整的表面上，并使屏幕朝下。
- 请检查防水橡皮垫圈已稳妥地插入显示面板框四周的挡板凹槽中。  
**注:** 防水橡皮垫圈除具有防水功能外还可吸收振动，务必使用防水橡皮垫圈。要了解如何更换防水橡皮垫圈，请参阅[更换防水橡皮垫圈](#), 58 页。
- 根据该产品面板开孔尺寸, 37 页，在面板上开出一个安装孔。

8. 将显示模块和防转三通从正面插入面板孔中。用套筒扳手拧紧螺母。螺母需要 1.2 至 2.0 N•m (10.62 至 17.70 lb-in) 的力矩。

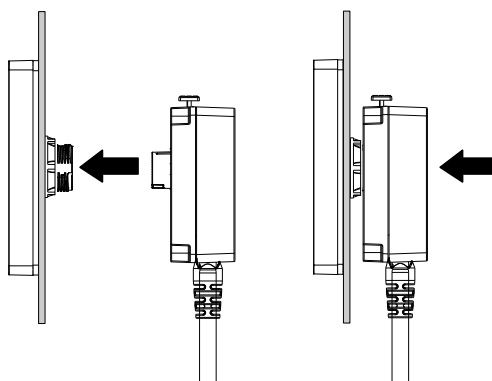
**注:**

- 防转三通用于在面板上水平安装显示模块。如果不使用防转三通，则向显示模块施加 2.5 N•m (22.12 lb-in) 或更大的力可能会使产品旋转。如果使用防转三通，则施加 6 N•m (53.10 lb-in) 或更大的力可能会使产品旋转。
- 如果面板厚度不符合配合产品使用的条件，请使用垫片（单独出售）。



- A. 显示模块
- B. 安装面板
- C. 安装螺母
- D. 防转三通
- E. 套筒扳手

9. 径直将分离电缆插入并推入显示模块，直至其锁定到位。



### DIN 导轨和面板上的拆卸步骤

本节介绍如何从DIN导轨上卸下背部模块和从面板上卸下显示模块。

## ⚠⚠ 危险

### 电击、爆炸或电弧危险

- 在安装或卸载各种附件、硬件或者电缆之前或移除系统的任何护盖或元器件前，请先断开电源。
- 在拆卸本产品之前，从产品和电源上拔下电源线的插头。
- 始终按照指示使用合适的额定电压传感器确认所有电源已关闭。

**未按说明操作将导致人身伤亡等严重后果。**

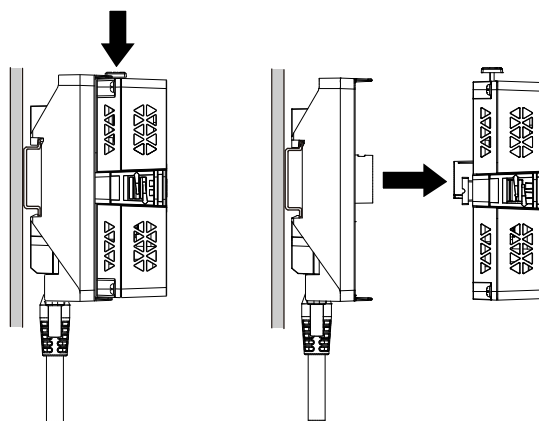
## 注意

### 设备损坏

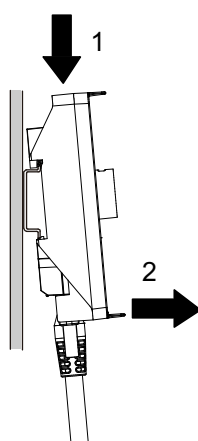
确保从显示模块上卸下分离电缆，不要扭转。

**不遵循上述说明可能导致设备损坏。**

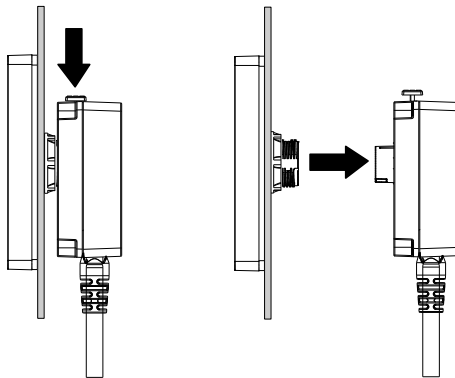
1. 按住背后模块顶部的按钮，然后将背后模块径直拉出。



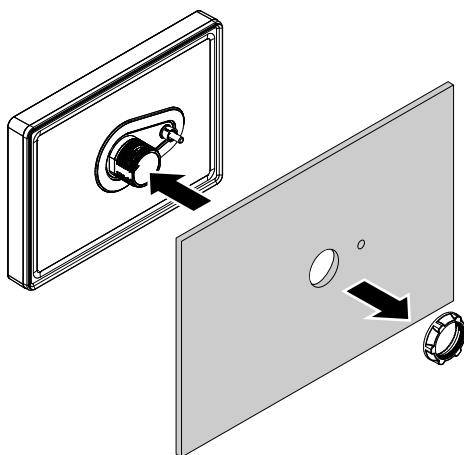
2. 向下推背后模块安装适配器，然后将适配器底部从DIN导轨上取下。



3. 按住分离电缆顶部的按钮，然后将分离电缆径直拉出。



4. 从面板上卸下螺母和显示模块。



## STM-6B00 安装

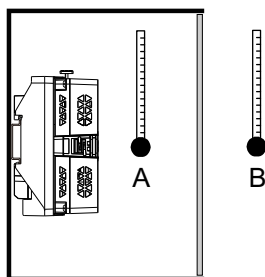
### 安装到终端产品的注意事项

将此产品安装到终端产品时注意以下事项:

- 此设备是开放式设备，应安装到与环境相应的机柜中。安装在只有使用工具才能访问设备的机柜中。
- 将本产品安装在具有足够机械强度的机柜中。

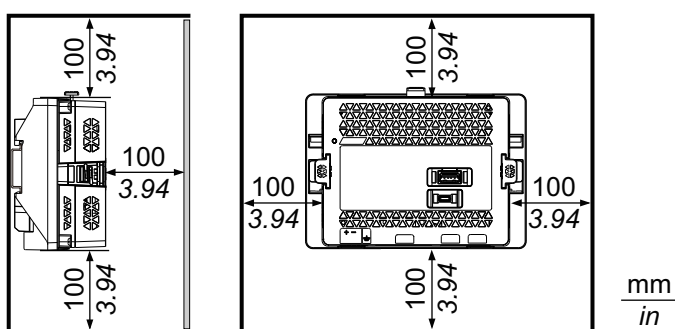
### STM-6B00 的安装要求

- 检查安装面板或机柜表面是否平坦、状况良好且无参差不齐的边缘。可以在面板内侧临近安装位置处加上金属加固条以增强稳固性。
- 取决于墙面材质、尺寸以及本产品和其他设备的安装位置，墙面可能会变形。因此，可能需要对安装表面进行加固。
- 确保环境温度和湿度在环境规格 20 页指定范围内。当在机柜或机箱中安装本产品时，“环境气温”是指机柜或机箱的内部和外部温度。



- A. 内部温度
- B. 外部温度

- 请确保周围设备的散热不会导致本产品超出其标准工作温度。
- 为方便维护、操作及更好地通风，安装本产品时请与相邻物体及其他设备间至少留出 100 mm (3.94 in) 的空隙，如下图所示：



- 面板的设计必须避免背面模块上的任何诱发共振超过振幅系数 10，并避免任何诱发永久共振。为减少共振，可使用垫片（单独出售）。

## 注意

### 设备损坏

在运输已安装本产品的面板时，请卸下其背部模块。

**不遵循上述说明可能导致设备损坏。**

## DIN 导轨安装步骤

## ⚠️⚠️ 危险

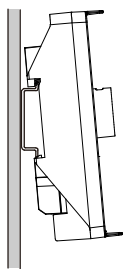
### 电击、爆炸或电弧危险

- 在安装或卸载各种附件、硬件或者电缆之前或移除系统的任何护盖或元器件前，请先断开电源。
- 在安装或拆卸产品之前，从本产品 and 电源上拔下电源线的插头。
- 始终按照指示使用合适的额定电压传感器确认所有电源已关闭。
- 装回并固定好系统的所有护盖或元件之后再给产品供电。
- 操作本产品时，只使用指定的电压。本产品设计使用 24 Vdc。在供电之前，务必检查您的装置是直接供电。
- 在 I 级 2 区 A, B, C 和 D 组危险环境中使用本产品时，将本产品安装到一个机柜中，防止操作员不使用工具即可触摸产品背面。

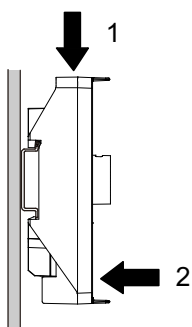
**未按说明操作将导致人身伤亡等严重后果。**



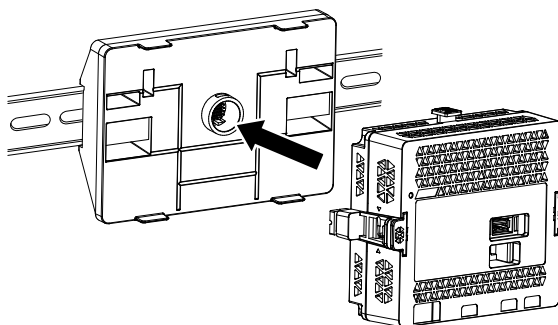
1. 将背后模块安装适配器的顶部凹槽放置在 DIN 导轨的顶部边缘。  
**注:** 将适配器安装在符合 IEC 60715 TH35-7.5 的 DIN 导轨上。



2. 向下推适配器，直到安装适配器的底部凹槽卡扣到 DIN 导轨下面。



3. 径直将背后模块插入并推入适配器，直至其锁定到位。



## DIN 导轨拆卸步骤

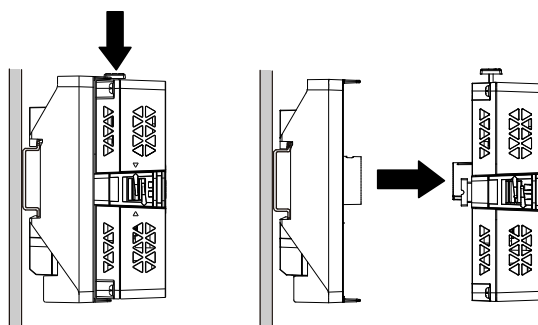
### ⚠️⚠️ 危险

#### 电击、爆炸或电弧危险

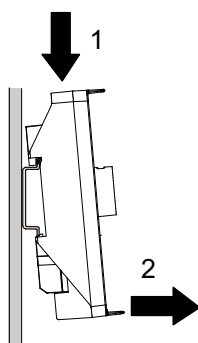
- 在安装或卸载各种附件、硬件或者电缆之前或移除系统的任何护盖或元器件前，请先断开电源。
- 在安装或拆卸产品之前，从本产品 and 电源上拔下电源线的插头。
- 始终按照指示使用合适的额定电压传感器确认所有电源已关闭。

**未按说明操作将导致人身伤亡等严重后果。**

1. 按住背后模块顶部的按钮，然后将背后模块径直拉出。



2. 向下推背后模块安装适配器，然后将适配器底部从 DIN 导轨上取下。

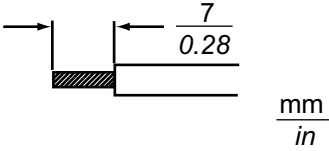


## 电源接线

### DC 电源线准备

- 确保地线在规格上与电源线相同或比电源线重。
- 不要在电源线中使用铝线。
- 如果单根线的两端绞合不正确，则电线可能造成短路。
- 导线类型为实心或绞合型。
- 使用 75 °C (167 °F) 或更高额定值的铜线。
- 请使用 UL 列名的限功率 (LPS) 或 2 类电源。

**注:** 已查 UL 认证的电缆仅可在安装面板或维修区内部使用。

电源线直径	0.75...2.5 mm <sup>2</sup> (18...13 AWG)* <sup>1</sup>
导体类型	实心或绞合线
导体长度	
推荐使用的螺丝刀	平头螺丝刀 (规格 0.6 x 3.5)

\*<sup>1</sup> 为兼容 UL 标准，请使用 AWG 14 或 AWG 13。

## 如何连接 DC 电源线

### ⚠️⚠️ 危险

#### 电击、爆炸或电弧危险

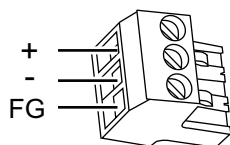
- 在安装或卸载各种附件、硬件或者电缆之前或移除系统的任何护盖或元器件前，请先断开电源。
- 连接本产品的电源端子时断开电源。
- 始终使用合适的额定电压传感器确认所有电源已关闭。
- 装回并固定好系统的所有护盖或元件之后再给产品供电。
- 操作本产品时，只使用指定的电压。本产品设计使用 24 Vdc。在供电之前，务必检查您的装置是直接供电。
- 由于本产品不带电源开关，请确保先连接一个电源开关后再将电源接入到产品。
- 务必对本产品的 FG 端子接地。

**未按说明操作将导致人身伤亡等严重后果。**

#### 注:

- SG 和 FG 端子在产品内部进行连接。
- 当连接好功能接地 (FG) 端子后，确保将电线接地。如果不接地，本产品将引起过大的电磁干扰。

#### 直流电源连接器



+	24 Vdc
-	0 Vdc
FG	功能接地 (将 FG 端子正确连接到接地端。)

**注:** 型号 CA5-DCCNM-01 (或 Phoenix Contact 的 MSTB2,5/3-ST-5,08)

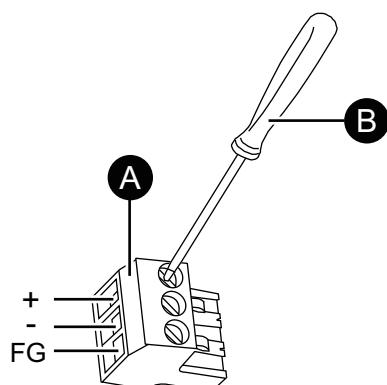
#### 连接步骤

1. 请确认电源线没有连接到电源上。
2. 检查额定电压。
3. 剥去电源线的外皮，绕卷电线端头。

4. 将每线电源线插入到对应的孔内。拧紧 DC 电源接口的螺丝以将导线固定到位。

**注:**

- 需要 0.56 N·m (5 lb-in) 的力矩。
- 请勿焊接绞合线。



- A. 直流电源连接器  
B. 平头螺丝刀 (规格 0.6 x 3.5)

5. 插入全部三条电源线后，将 DC 电源接头插回本产品。

## 电源注意事项

### ⚠️⚠️ 危险

#### 短路、火灾或意外的设备操作

- 先将本产品安装并固定到安装面板或机柜中，然后再连接电源和通讯线路。
- 将电源线牢固地连接到安装面板或机柜。
- 避免对电源线过度用力。

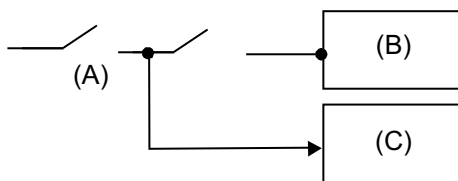
**未按说明操作将导致人身伤亡等严重后果。**

#### 提高抗干扰/浪涌的性能

- 本产品的电源线不应与主电路线(高电压, 大电流)电源线、输入输出信号线靠近或捆扎在一起, 且各个系统应相互分开。如果电源线的连接不能采用单独的系统, 输入/输出线请使用屏蔽电缆。
- 请保持电源线足够短并确保将靠近电源的电线的末端扭在一起。
- 如果电源线上干扰过大, 请在通电前连接降噪晶体管、滤波器或其它装置。
- 请连接电涌保护设备应对电源浪涌。
- 为降低干扰, 请将铁素体芯连接到电源线。

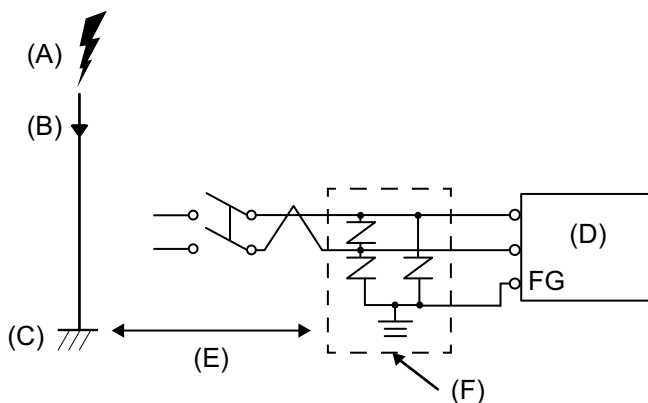
### 电源连接

- 给本产品供电时，请如下所示连接电源。



- A. 主电源
- B. 本产品
- C. 其它装置

- 请使用 UL 列名的限功率 (LPS) 或 2 类电源。
- 下面显示电涌保护设备连接:

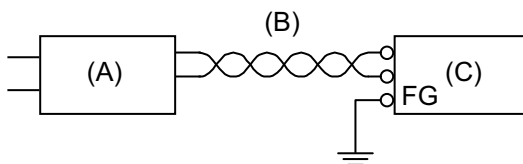


- A. 闪电
- B. 避雷针
- C. 接地
- D. 本产品
- E. 提供足够距离
- F. 电涌保护设备

- 装上电涌保护设备以防止由于雷击所产生强电磁场的雷电电涌对本产品造成损坏。我们还强烈建议将本产品的交叉接地线连接到靠近电涌保护设备接地端子的位置。

发生雷击时，避雷针上会有较大的瞬时电流流过，导致接地电位发生波动，这会对本产品造成影响。在避雷针接地点与电涌保护设备接地点之间提供足够的距离。

- 如果电压变化超出规定的范围，请连接稳压电源。

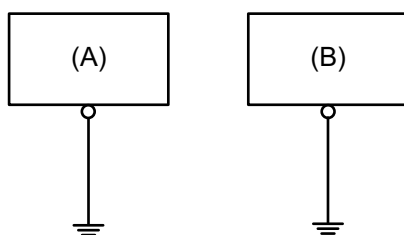


- A. 稳压电源
- B. 双绞线
- C. 本产品

## 接地

### 独立接地

务必将 FG (功能接地) 端子接地。务必如下所示，将本产品与其它设备的 FG 分开。



- A. 本产品
- B. 其它设备

### 注意事项

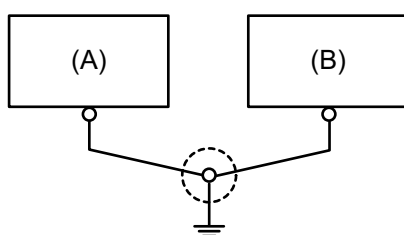
- 确保接地电阻不超过 100  $\Omega$ 。\*1
- FG 电缆的横截面积须大于等于 2 mm<sup>2</sup> (AWG14)\*1。请确保连接点尽量靠近本产品，导线尽可能短。当接地线较长时，请用粗线代替细线，并将导线插入电缆槽中。
- SG 和 FG 端子在产品内部进行连接。当将 SG 线连接其他设备时请确保没有形成接地回路。

\*1 请遵守当地法规和标准。

### 公共接地

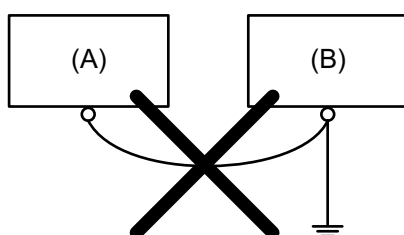
如果设备没有正确接地的话，将引起电磁干扰。电磁干扰有可能导致通讯丢失。如果无法连接到独立接地端，请如下面配置所示使用公共接地端。请勿使用公共接地的任何其它配置。

正确接地



- A. 本产品
- B. 其它设备

错误接地



- A. 本产品
- B. 其它设备

## USB 电缆紧固夹

### 加上 USB 电缆夹 A 型

使用USB设备时，在USB接口处安装USB电缆紧固夹，可防止USB电缆松脱。

#### ▲ 警告

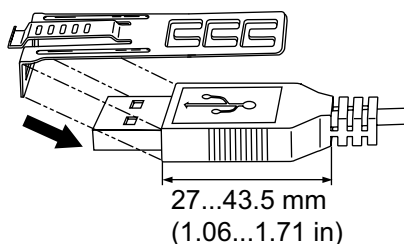
##### 爆炸危险

- 确保电源、输入和输出 (I/O) 接线符合 I 级、2 区类布线方式。
- 请勿使用可能会削弱对 I 级、2 区适用性的替换组件。
- 电路通电时，请勿断开设备，除非知道该区域没有达到易燃水平。
- 把任何连接器连接到产品或从产品中拔下之前，请一定要先关闭电源。
- 确保电源、通讯和附件连接没有让端口承受过多压力。考虑振动环境。
- 将电源线、通讯电缆和外部附件电缆牢固地连接到面板或机柜。
- 仅使用商业提供的 USB 线。
- 仅使用非易燃性配置。
- 适用于 I 级、2 区 A, B, C 和 D 组危险环境。
- 在使用 USB 接口前请确认USB电缆紧固夹已安装在 USB 电缆上。

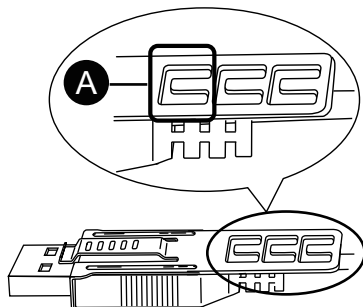
**未按说明操作可能导致人身伤亡或设备损坏等严重后果。**

**注:** 操作时请注意您的手指。因为夹具的边缘很锋利。

1. 将夹子装在 USB 接头外壳上标有  标志的位置，使两者重叠。该夹子适用于长度为 27 至 43.5 mm (1.06 至 1.71 in) 的 USB 接头。

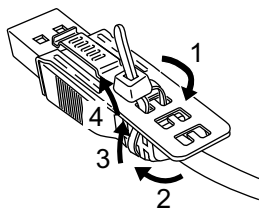


2. 请将夹子与 USB 电缆接头的外壳对齐。调整夹子开孔的位置。为了确保稳定性，请选择最靠近接头外壳基座的开孔。



- A. 供束条穿过的开孔

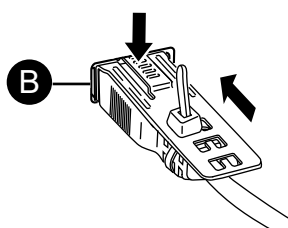
3. 如图所示，将束条穿过夹子开孔，环绕USB电缆后再穿过束条头。这样就将夹子装在了USB电缆上。



**注:**

- 请事先检查束条头的方向并确认其位置正确，使USB电缆穿过束条环，而束条可以穿过束条头。
- 附带的束条若有损坏，可换用 PFXZCBCLUSA1或宽4.8 mm (0.19 in)、厚1.3 mm (0.05 in)的其他商用型束条。

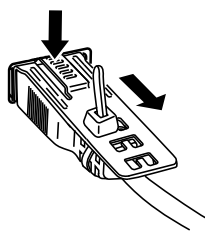
4. 按下夹子上的搭扣，将USB电缆完全插入USB主机接口。确认夹子搭扣已将USB电缆锁紧在本产品上。



B. A 型 USB 接口

## 卸下 USB 电缆夹 A型

按住夹子搭扣，拔下USB电缆。



## 加上 USB 电缆夹 mini-B

使用 USB micro-B 电缆 ( 选件 ) 时，可以使用附件包 ( 单独出售 ) 中的 USB mini-B 电缆夹来防止电缆断开连接。



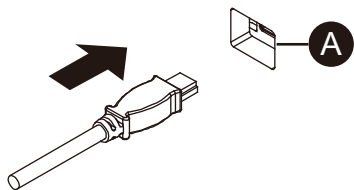
### ▲警告

#### 爆炸危险

- 确保电源、输入和输出 (I/O) 接线符合 I 级、2 区类布线方式。
- 请勿使用可能会削弱对 I 级、2 区适用性的替换组件。
- 在使用 USB 接口前请确认 USB 电缆紧固夹已安装在 USB 电缆上。
- 把任何连接器连接到产品或从产品中拔下之前，请一定要先关闭电源。
- USB (micro-B) 接口只适合装置维护和设置期间的临时连接。
- 请勿在危险位置使用 USB (micro-B) 接口。

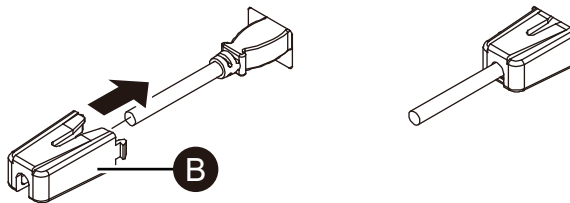
**未按说明操作可能导致人身伤亡或设备损坏等严重后果。**

1. 将 USB 电缆插入 USB (micro-B) 接口。



A. USB 接口

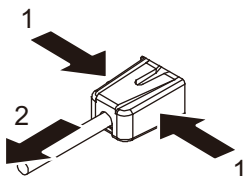
2. 加上 USB 电缆夹以使 USB 电缆固定到位。将 USB 座插入 USB (micro-B) 接口。



B. USB 电缆紧

### 卸下 USB 电缆夹 mini-B

请通过按下边上的凸出部分取下 USB 电缆夹。



# 维护

## 此章节内容

定期清洁.....	58
定期检查事项.....	58
更换安装垫圈.....	58
更换电池.....	59
更换背光灯.....	59
售后服务.....	59

## 定期清洁

### 清洁此产品

### 注意

#### 设备损坏

- 清洁本产品前请将其关闭。
- 不可使用坚硬或尖锐的物体来操作触摸屏。
- 请勿使用涂料稀释剂、有机溶剂或强酸性化合物清洁该单元。

**不遵循上述说明可能导致设备损坏。**

当本产品变脏时，请用柔软的干布或仅浸过水且拧干的软布擦拭。

**注:** 若产品变得很脏，请将软布泡入水中，加入中性清洁剂，再将布拧干后擦拭本产品，同时避开产品标签。

## 定期检查事项

### 工作环境

- 室温是否在允许范围内？请参阅环境规格, 20 页。
- 空气湿度是否在指定范围内？请参阅环境规格, 20 页。

当本产品在面板内部时，环境指面板的内部。

### 电气规格

- 输入电压是否合适？请参阅电气规格, 20 页。
- 所有电源线和电缆是否已正确连接？有连接不牢靠的电缆吗？
- 所有支撑单元的安装托架是否牢靠？
- 防水橡皮垫圈上是否有很多划痕或污迹？

### 装置废弃处理

对本产品进行废弃处理时，应按照适合的方式并根据所在国家的工业机器废弃处理/回收标准。

## 更换安装垫圈

防水橡皮垫圈可提供防尘防潮保护。  
必须将垫圈正确插入到槽内才能达到显示模块防潮效果。

## 注意

### 衬垫老化

- 根据操作环境要求，定期检查衬垫。
- 每年至少更换一次衬垫，或在出现明显划痕或脏污时尽快更换。

**不遵循上述说明可能导致设备损坏。**

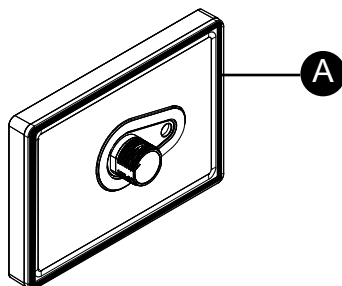
## 注意

### 设备损坏

注意不要过度拉伸垫圈。

**不遵循上述说明可能导致设备损坏。**

1. 将显示模块放在放在表上面，使显示屏朝下。
2. 从显示模块卸下防水橡皮垫圈。
3. 将新垫圈装到显示模块。



A. 防水橡皮垫圈

## 更换电池

不可更换。请联系客户支持。

## 更换背光灯

不可更换。请联系客户支持。

## 售后服务

关于售后服务的详情，请访问我们的网站。

<https://www.pro-face.com/trans/cn/manual/1044.html>

Schneider Electric Japan Holdings Ltd.  
Schneider Electric Osaka Building, 4-4-9 Kitahama, Chuo-ku, Osaka  
541-0041  
Japan

+ 81 (0)6 6208 3133

[www.pro-face.com](http://www.pro-face.com)

由于各种标准、规范和设计不时变更，请索取对本出版物中给出的信息的确认。

© 2022 – Schneider Electric Japan Holdings Ltd. 版权所有

STM6000-MM01-CS\_03