

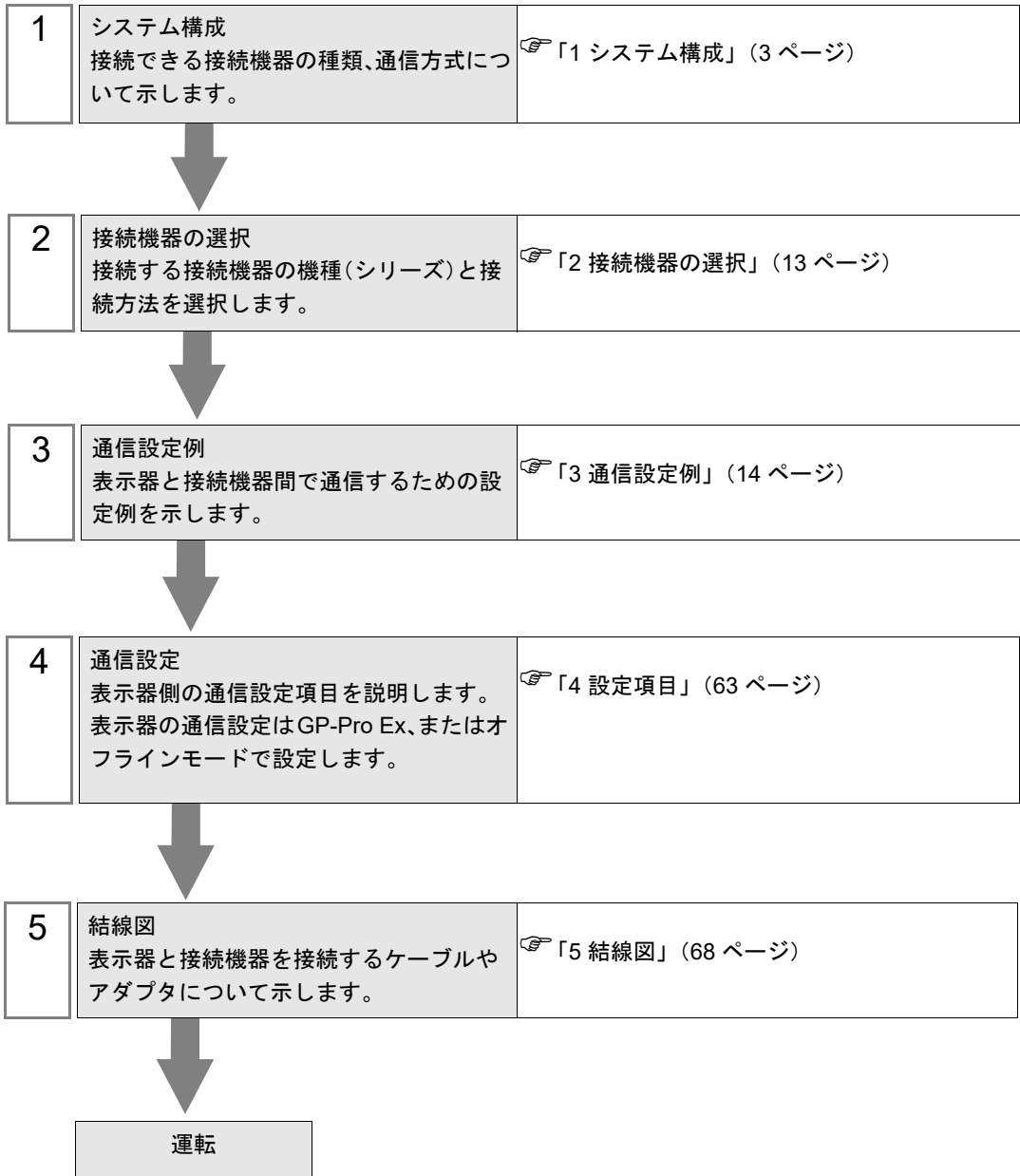
CS/CJ シリーズ 上位リンク ドライバ

1	システム構成.....	3
2	接続機器の選択.....	13
3	通信設定例.....	14
4	設定項目.....	63
5	結線図.....	68
6	使用可能デバイス.....	134
7	デバイスコードとアドレスコード.....	140
8	エラーメッセージ.....	142

はじめに

本書は表示器と接続機器（対象 PLC）を接続する方法について説明します。

本書では接続方法を以下の順に説明します。



1 システム構成

オムロン（株）製接続機器と表示器を接続する場合のシステム構成を示します。

シリーズ	CPU※ ¹	接続ポート	通信方式	通信設定	結線図	
CS1	CS1G-CPU45 CS1G-CPU44 CS1G-CPU43	CPU ユニット上の RS232C ポート	RS232C	設定例 1 (14 ページ)	結線図 1 (68 ページ)	
	CS1G-CPU42 CS1G-CPU45H CS1G-CPU44H	CPU ユニット上のペリ フェラルポート※ ²	RS232C	設定例 2 (17 ページ)	結線図 2 (70 ページ)	
	CS1G-CPU43H CS1G-CPU42H CS1G-CPU45-V1 CS1G-CPU44-V1 CS1G-CPU43-V1 CS1G-CPU42-V1	CS1W-SCU21	RS232C	設定例 5 (26 ページ)	結線図 1 (68 ページ)	
	CS1H-CPU67 CS1H-CPU66 CS1H-CPU65 CS1H-CPU64 CS1H-CPU63 CS1H-CPU67H CS1H-CPU66H CS1H-CPU65H CS1H-CPU64H CS1H-CPU63H CS1H-CPU67-V1 CS1H-CPU66-V1 CS1H-CPU65-V1 CS1H-CPU64-V1 CS1H-CPU63-V1	CS1W-SCB21	RS232C	設定例 3 (20 ページ)		
		CS1W-SCB41	RS232C	設定例 3 (20 ページ)	結線図 3 (74 ページ)	
			RS422/485 (4 線式)	設定例 4 (23 ページ)		
			RS422/485 (4 線式) マルチリンク	設定例 4 (23 ページ)	結線図 4 (82 ページ)	
	CJ1	CJ1G-CPU45 CJ1G-CPU44	CPU ユニット上の RS232C ポート	RS232C	設定例 1 (14 ページ)	結線図 1 (68 ページ)
		CJ1M-CPU23 CJ1M-CPU22 CJ1M-CPU21 CJ1M-CPU13 CJ1M-CPU12 CJ1M-CPU11	CPU ユニット上のペリ フェラルポート※ ²	RS232C	設定例 2 (17 ページ)	結線図 2 (70 ページ)
		CJ1H-CPU66H CJ1H-CPU65H CJ1G-CPU45H CJ1G-CPU44H CJ1G-CPU43H CJ1G-CPU42H	CJ1W-SCU41	RS232C	設定例 5 (26 ページ)	結線図 1 (68 ページ)
				RS422/485 (4 線式)	設定例 6 (30 ページ)	結線図 3 (74 ページ)
				RS422/485 (4 線式) マルチリンク	設定例 6 (30 ページ)	結線図 4 (82 ページ)

シリーズ	CPU※ ¹	接続ポート	通信方式	通信設定	結線図	
CJ2	CJ2H-CPU68-EIP CJ2H-CPU67-EIP CJ2H-CPU66-EIP CJ2H-CPU65-EIP CJ2H-CPU64-EIP	CPU ユニット上の シリアルポート (RS- 232C)	RS-232C	設定例 11 (50 ページ)	結線図 1 (68 ページ)	
		CJ1W-SCU21 CJ1W-SCU21-V1	RS-232C	設定例 5 (26 ページ)		
		CJ1W-SCU31-V1	RS422/485 (4 線式)	設定例 6 (30 ページ)	結線図 3 (74 ページ)	
			RS422/485 (4 線式) マルチリンク	設定例 6 (30 ページ)	結線図 4 (82 ページ)	
		CJ1W-SCU41 CJ1W-SCU41-V1	RS-232C	設定例 5 (26 ページ)	結線図 1 (68 ページ)	
			RS422/485 (4 線式)	設定例 6 (30 ページ)	結線図 3 (74 ページ)	
			RS422/485 (4 線式) マルチリンク	設定例 6 (30 ページ)	結線図 4 (82 ページ)	
		CJ2H-CPU68 CJ2H-CPU67 CJ2H-CPU66 CJ2H-CPU65 CJ2M-CPU15 CJ2M-CPU14 CJ2M-CPU13 CJ2M-CPU12 CJ2M-CPU11	CPU ユニット上の シリアルポート (RS- 232C)	RS-232C	設定例 11 (50 ページ)	結線図 1 (68 ページ)
			CJ1W-SCU21-V1	RS-232C	設定例 5 (26 ページ)	結線図 1 (68 ページ)
	CJ1W-SCU31-V1		RS422/485 (4 線式)	設定例 6 (30 ページ)	結線図 3 (74 ページ)	
			RS422/485 (4 線式) マルチリンク	設定例 6 (30 ページ)	結線図 4 (82 ページ)	
	CJ1W-SCU41-V1		RS-232C	設定例 5 (26 ページ)	結線図 1 (68 ページ)	
			RS422/485 (4 線式)	設定例 6 (30 ページ)	結線図 3 (74 ページ)	
		RS422/485 (4 線式) マルチリンク	設定例 6 (30 ページ)	結線図 4 (82 ページ)		

シリーズ	CPU※ ¹	接続ポート	通信方式	通信設定	結線図
CJ2	CJ2M-CPU35 CJ2M-CPU34 CJ2M-CPU33 CJ2M-CPU32 CJ2M-CPU31	CJ1W-SCU21-V1	RS-232C	設定例 5 (26 ページ)	結線図 1 (68 ページ)
		CJ1W-SCU31-V1	RS422/485 (4 線式)	設定例 6 (30 ページ)	結線図 3 (74 ページ)
			RS422/485 (4 線式) マルチリンク	設定例 6 (30 ページ)	結線図 4 (82 ページ)
		CJ1W-SCU41-V1	RS-232C	設定例 5 (26 ページ)	結線図 1 (68 ページ)
			RS422/485 (4 線式)	設定例 6 (30 ページ)	結線図 3 (74 ページ)
			RS422/485 (4 線式) マルチリンク	設定例 6 (30 ページ)	結線図 4 (82 ページ)

シリーズ	CPU※ ¹	接続ポート	通信方式	通信設定	結線図
CP1	CP1L-M□□DR-A CP1L-M□□DR-D CP1L-M□□DT-D CP1L-M□□DT1-D CP1L-M□□DT-A CP1L-L□□DR-A CP1L-L□□DR-D CP1L-L□□DT-D CP1L-L□□DT1-D CP1L-L□□DT-A ※ ³	オプションボード CP1W-CIF01	RS232C	設定例 7 (34 ページ)	結線図 1 (68 ページ)
		オプションボード CP1W-CIF11	RS422/485 (4 線式)	設定例 8 (38 ページ)	結線図 5 (90 ページ)
	RS422/485 (4 線式) マルチリンク		設定例 8 (38 ページ)	結線図 6 (98 ページ)	
	CP1H-X□□DR-A CP1H-X□□DT-D CP1H-X□□DT1-D CP1H-XA□□DR-A CP1H-XA□□DT-D CP1H-XA□□DT1-D CP1H-Y□□DT-D	オプションボード CP1W-CIF01	RS232C	設定例 9 (42 ページ)	結線図 1 (68 ページ)
		オプションボード CP1W-CIF11	RS422/485 (4 線式)	設定例 10 (46 ページ)	結線図 5 (90 ページ)
			RS422/485 (4 線式) マルチリンク	設定例 10 (46 ページ)	結線図 6 (98 ページ)
		CJ1W-SCU21 CJ1W-SCU21-V1	RS232C	設定例 5 (26 ページ)	結線図 1 (68 ページ)
		CJ1W-SCU41 CJ1W-SCU41-V1	RS232C	設定例 5 (26 ページ)	結線図 1 (68 ページ)
			RS422/485 (4 線式)	設定例 6 (30 ページ)	結線図 3 (74 ページ)
			RS422/485 (4 線式) マルチリンク	設定例 6 (30 ページ)	結線図 4 (82 ページ)
		CJ1W-SCU31-V1	RS422/485 (4 線式)	設定例 6 (30 ページ)	結線図 3 (74 ページ)
	RS422/485 (4 線式) マルチリンク		設定例 6 (30 ページ)	結線図 4 (82 ページ)	
CP1E	CP1E-N□□DR-A CP1E-N□□DT-A CP1E-N□□DT1-A CP1E-N□□DR-D CP1E-N□□DT-D CP1E-N□□DT1-D	CPU ユニット上の内蔵 RS-232C ポート	RS232C	設定例 12 (53 ページ)	結線図 1 (68 ページ)

シリーズ	CPU※ ¹	接続ポート	通信方式	通信設定	結線図
CP2E	CP2E-E□□D□-□ CP2E-S□□D□-□	CPU ユニット上の 内蔵 RS-232C ポート	RS232C	設定例 11 (50 ページ)	結線図 9 (130 ページ)
		CPU ユニット上の 内蔵 RS-485 ポート	RS422/485 (2 線式)	設定例 13 (56 ページ)	結線図 7 (106 ページ)
	CP2E-N□□D□-□	CP1W-CIF01	RS232C	設定例 9 (42 ページ)	結線図 1 (68 ページ)
		CP1W-CIF11 CP1W-CIF12-V1 ※ ⁴	RS422/485 (4 線式)	設定例 10 (46 ページ)	結線図 5 (90 ページ)
			RS422/485 (4 線式) マルチリンク	設定例 10 (46 ページ)	結線図 6 (98 ページ)
			RS422/485 (2 線式)	設定例 14 (59 ページ)	結線図 8 (118 ページ)
		CP2W-CIFD1	RS232C	設定例 9 (42 ページ)	結線図 10 (132 ページ)
		CP2W-CIFD2	RS232C	設定例 9 (42 ページ)	結線図 10 (132 ページ)
			RS422/485 (2 線式)	設定例 14 (59 ページ)	結線図 7 (106 ページ)
		CP2W-CIFD3	RS422/485 (2 線式)	設定例 14 (59 ページ)	結線図 7 (106 ページ)

※¹ □ は各 CPU の入出力の点数によって異なります。

※² CPU ユニット上のディップスイッチ 4 を ON にしてください。

※³ 10 点入出力の CPU は使用できません。

※⁴ RS422/485 (2 線式) の場合は SW1 のピン No.2/3 を ON にしてください。

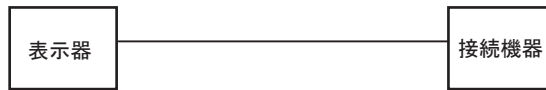
RS422/485 (4 線式) の場合は SW1 のピン No.2/3 を OFF にしてください。

MEMO

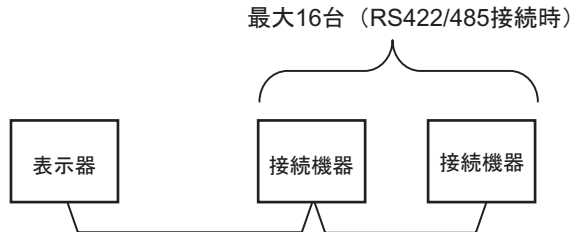
- GP-Pro EX の [時刻更新設定] で GP4000 シリーズの時刻を自動的に更新する場合、以下の制限があります。
[時刻更新設定] の詳細については GP-Pro EX リファレンスマニュアルを参照してください。
- CP1L、CP1E、CJ2H は時刻の自動更新に対応していません。[時刻更新設定] の [カスタマイズ] を使用してください。

■ 接続構成

- 1 : 1 接続

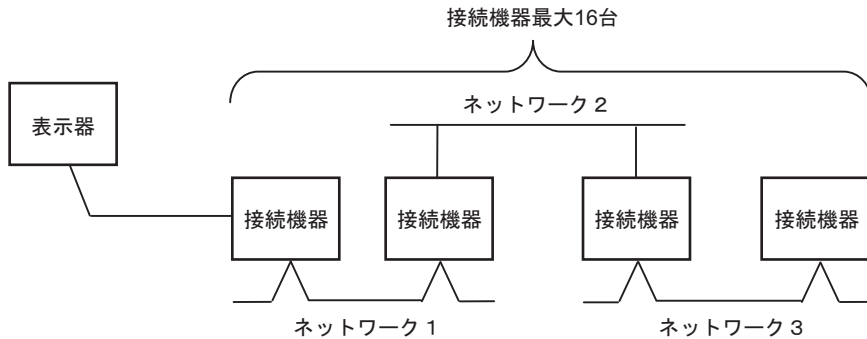


- 1 : n 接続

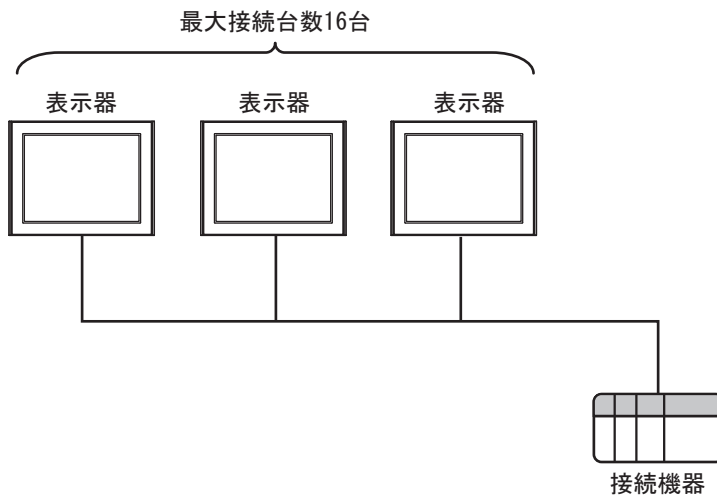


- ネットワーク越えアクセス

最大3階層までネットワーク越えアクセスが可能です。



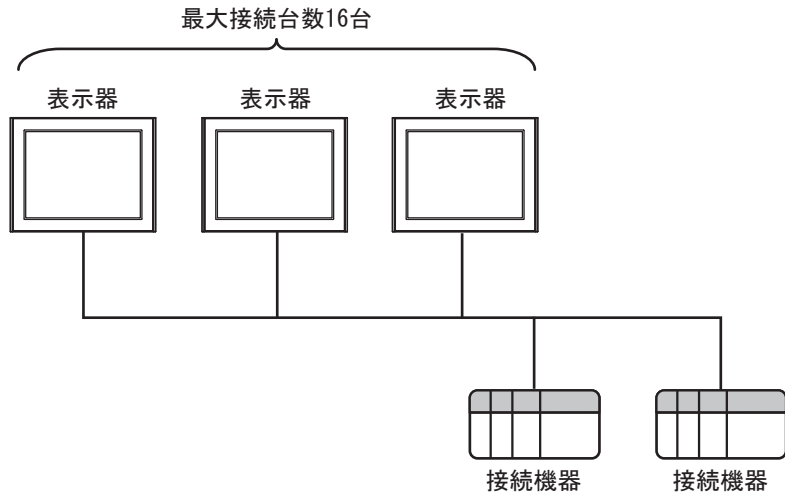
- n : 1 接続 (マルチリンク接続)



MEMO

- 最大接続台数は16台ですが、接続する表示器を増やすと応答が遅くなるため、4台までの接続を推奨します。

- n : m 接続 (マルチリンク接続)

**MEMO**

- 最大接続台数は16台ですが、接続する表示器を増やすと応答が遅くなるため、4台までの接続を推奨します。

■ IPC の COM ポートについて

接続機器と IPC を接続する場合、使用できる COM ポートはシリーズと通信方式によって異なります。詳細は IPC のマニュアルを参照してください。

使用可能ポート

シリーズ	使用可能ポート		
	RS-232C	RS-422/485(4 線式)	RS-422/485(2 線式)
PS-2000B	COM1 ^{※1} 、COM2、COM3 ^{※1} 、COM4	-	-
PS-3450A、PS-3451A、PS3000-BA、PS3001-BD	COM1、COM2 ^{※1※2}	COM2 ^{※1※2}	COM2 ^{※1※2}
PS-3650A(T41 機種)、PS-3651A(T41 機種)	COM1 ^{※1}	-	-
PS-3650A(T42 機種)、PS-3651A(T42 機種)	COM1 ^{※1※2} 、COM2	COM1 ^{※1※2}	COM1 ^{※1※2}
PS-3700A (Pentium®4-M)、PS-3710A	COM1 ^{※1} 、COM2 ^{※1} 、COM3 ^{※2} 、COM4	COM3 ^{※2}	COM3 ^{※2}
PS-3711A	COM1 ^{※1} 、COM2 ^{※2}	COM2 ^{※2}	COM2 ^{※2}
PS4000 ^{※3}	COM1、COM2	-	-
PL3000	COM1 ^{※1※2} 、COM2 ^{※1} 、COM3、COM4	COM1 ^{※1※2}	COM1 ^{※1※2}
PE-4000B Atom N270	COM1、COM2	-	-
PE-4000B Atom N2600	COM1、COM2	COM3 ^{※4} 、COM4 ^{※4} 、COM5 ^{※4} 、COM6 ^{※4}	COM3 ^{※4} 、COM4 ^{※4} 、COM5 ^{※4} 、COM6 ^{※4}
PS5000 (スリムパネルタイプ Core i3 モデル) ^{※5} ^{※6}	COM1、COM2 ^{※4}	COM2 ^{※4}	COM2 ^{※4}
PS5000 (スリムパネルタイプ Atom モデル) ^{※5} ^{※6}	COM1、COM2 ^{※7}	COM2 ^{※7}	COM2 ^{※7}
PS5000 (耐環境パネルタイプ) ^{※8}	COM1	-	-
PS5000 (モジュラータイプ PFXPU/PFXPP) ^{※5} ^{※6} PS5000 (モジュラータイプ PFXPL2B5-6)	COM1 ^{※7}	COM1 ^{※7}	COM1 ^{※7}
PS5000 (モジュラータイプ PFXPL2B1-4)	COM1、COM2 ^{※7}	COM2 ^{※7}	COM2 ^{※7}

※1 RI/5V を切替えることができます。IPC の切替えスイッチで切替えてください。

※2 通信方式をディップスイッチで設定する必要があります。使用する通信方式に合わせて、以下のように設定してください。

※3 拡張スロットに搭載した COM ポートと接続機器を通信させる場合、通信方式は RS-232C のみサポートします。ただし、COM ポートの仕様上、ER(DTR/CTS) 制御はできません。接続機器との接続には自作ケーブルを使用し、ピン番号 1、4、6、9 には何も接続しないでください。ピン配列は IPC のマニュアルを参照してください。

※4 通信方式を BIOS で設定する必要があります。BIOS の詳細は IPC のマニュアルを参照してください。

- ※5 RS-232C/422/485 インターフェイスモジュールと接続機器を通信させる場合、IPC(RS-232C) または PS5000(RS-422/485) の結線図を使用してください。ただし PFXZPBMPR42P2 をフロー制御なしの RS-422/485(4 線式) として使用する場合は 7.RTS+ と 8.CTS+、6.RTS- と 9.CTS- を接続してください。
接続機器との接続で RS-422/485 通信を使用するときには通信速度を落として送信ウェイトを増やすことが必要な場合があります。
- ※6 RS-232C/422/485 インターフェイスモジュールで RS-422/485 通信を使用するにはディップスイッチの設定が必要です。サポート専用サイトの「よくある質問」(FAQ) を参照してください。
(<http://www.pro-face.com/trans/ja/manual/1001.html>)

項目	FAQ ID
PFXZPBMPR42P2 の RS422/485 切り替え方法	FA263858
PFXZPBMPR42P2 の終端抵抗設定	FA263974
PFXZPBMPR44P2 の RS422/485 切り替え方法	FA264087
PFXZPBMPR44P2 の終端抵抗設定	FA264088

- ※7 通信方式をディップスイッチで設定する必要があります。ディップスイッチの詳細は IPC のマニュアルを参照してください。
ボックス Atom には RS-232C、RS-422/485 モードを設定するスイッチがありません。BIOS を使用して設定してください。
- ※8 接続機器との接続には自作ケーブルを使用し、表示器側のコネクタを M12 A コード 8 ピン (ソケット) に読み替えてください。ピン配列は結線図に記載している内容と同じです。M12 A コードのコネクタには PFXZPSCNM122 を使用してください。

ディップスイッチの設定 (PL3000/PS3000 シリーズ)

RS-232C

ディップスイッチ	設定値	設定内容
1	OFF※1	予約 (常時 OFF)
2	OFF	通信方式 : RS-232C
3	OFF	
4	OFF	SD(TXD) の出力モード : 常に出力
5	OFF	SD(TXD) への終端抵抗挿入 (220Ω) : なし
6	OFF	RD(RXD) への終端抵抗挿入 (220Ω) : なし
7	OFF	SDA(TXA) と RDA(RXA) の短絡 : しない
8	OFF	SDB(TXB) と RDB(RXB) の短絡 : しない
9	OFF	RS(RTS) 自動制御モード : 無効
10	OFF	

- ※1 PS-3450A、PS-3451A、PS3000-BA、PS3001-BD を使用する場合のみ設定値を ON にする必要があります。

RS-422/485 (4 線式)

ディップスイッチ	設定値	設定内容
1	OFF	予約 (常時 OFF)
2	ON	通信方式 : RS-422/485
3	ON	
4	OFF	SD(TXD) の出力モード : 常に出力
5	OFF	SD(TXD) への終端抵抗挿入 (220Ω) : なし
6	OFF	RD(RXD) への終端抵抗挿入 (220Ω) : なし
7	OFF	SDA(TXA) と RDA(RXA) の短絡 : しない
8	OFF	SDB(TXB) と RDB(RXB) の短絡 : しない
9	OFF※1	RS(RTS) 自動制御モード : 無効
10	OFF※1	

※1 接続構成が n:1 接続 (マルチリンク接続) および n : m 接続 (マルチリンク接続) の場合のみ設定値を ON にする必要があります。

RS-422/485 (2 線式)

ディップスイッチ	設定値	設定内容
1	OFF	予約 (常時 OFF)
2	ON	通信方式 : RS-422/485
3	ON	
4	OFF	SD(TXD) の出力モード : 常に出力
5	OFF	SD(TXD) への終端抵抗挿入 (220Ω) : なし
6	OFF	RD(RXD) への終端抵抗挿入 (220Ω) : なし
7	ON	SDA(TXA) と RDA(RXA) の短絡 : する
8	ON	SDB(TXB) と RDB(RXB) の短絡 : する
9	ON	RS(RTS) 自動制御モード : 有効
10	ON	

2 接続機器の選択

表示器と接続する接続機器を選択します。



設定項目	設定内容
接続機器数	設定するシリーズ数を「1～4」で入力します。
メーカー	接続する接続機器のメーカーを選択します。「オムロン(株)」を選択します。
シリーズ	接続する接続機器の機種（シリーズ）と接続方法を選択します。「CS/CJ シリーズ 上位リンク」を選択します。 「CS/CJ シリーズ 上位リンク」で接続できる接続機器はシステム構成で確認してください。 ☞「1 システム構成」(3 ページ)
ポート	接続機器と接続する表示器のポートを選択します。
システムエリアを使用する	表示器のシステムデータエリアと接続機器のデバイス（メモリ）を同期させる場合にチェックします。同期させた場合、接続機器のラダープログラムで表示器の表示を切り替えたりウィンドウを表示させることができます。 参照：GP-Pro EX リファレンスマニュアル「LS エリア（ダイレクトアクセス方式専用エリア）」 この設定は GP-Pro EX、または表示器のオフラインモードでも設定できます。 参照：GP-Pro EX リファレンスマニュアル「システム設定 [本体設定] - [システムエリア設定] の設定ガイド」 参照：保守 / トラブル解決ガイド「本体設定 - システムエリア設定」

3 通信設定例

(株) デジタルが推奨する表示器と接続機器の通信設定例を示します。

3.1 設定例 1

■ GP-Pro EX の設定

◆ 通信設定

設定画面を表示するには、[プロジェクト]メニューの[システム設定]-[接続機器設定]をクリックします。

接続機器1

概要 [接続機器変更](#)

メーカー オムロン(株) シリーズ CS/CJシリーズ 上位リンク ポート COM1

文字列データモード 3 [変更](#)

通信設定

通信方式 RS232C RS422/485(2線式) RS422/485(4線式)

通信速度 19200

データ長 7 8

パリティ なし 偶数 奇数

ストップビット 1 2

フロー制御 なし ER(DTR/CTS) XON/XOFF

タイムアウト 3 (sec)

リトライ 2

送信ウェイト 0 (ms)

RI / VCC RI VCC

RS232Cの場合、9番ピンをRI(入力)にするかVCC(5V電源供給)にするかを選択できます。デジタル製RS232Cアイソレーションユニットを使用する場合は、VCCを選択してください。


機器別設定

接続可能台数 16台 [機器を追加](#)

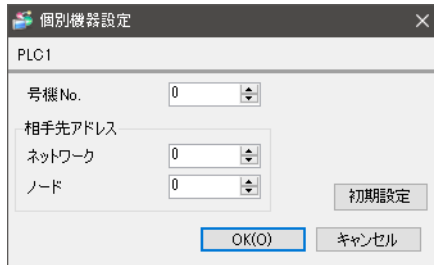
No	機器名	設定
1	PLC1	号機No=0,ネットワーク=0,ノード=0

間接機器
追加

◆ 機器設定

設定画面を表示するには、[接続機器設定] の [機器別設定] から設定したい接続機器の  ([設定]) をクリックします。

複数の接続機器を接続する場合は、[接続機器設定] の [機器別設定] から [機器を追加] をクリックすることで、接続機器を増やすことができます。

**MEMO**

- 「号機 No.」には、接続機器で設定した号機 No を設定してください。
- 「ネットワーク」と「ノード」の設定は、ネットワークを超えアクセスを行わない場合は「0」を設定してください。

■ 接続機器の設定

上位リンクポート（CPU 上の RS232C ポート）の通信設定は、ラダーソフトの [PLC システム設定] ダイアログボックスから [上位リンクポート] タブをクリックして、下記の設定を行います。

設定項目	設定
通信速度	19200
パラメータ	7,2,E
モード	上位リンク
ディップスイッチ※ ¹	SW1 : OFF SW5 : OFF SW7 : OFF SW8 : OFF
号機 No.	任意
自ネットワークアドレス※ ²	任意
ノードアドレス設定ロータリスイッチ※ ³	任意

※¹ ユニット前面のディップスイッチにて設定します。

※² ネットワーク越えアクセスをする際に使用するパラメータです。設定は、「CX-Net ネットワークコンフィギュレーション」のルーチングテーブルにて行います。詳細は接続機器のマニュアルをご参照ください。

※³ ネットワーク越えアクセスをする際に使用するパラメータです。設定は、ネットワーク越えアクセスの際に使用する Controller Link ユニット前面のロータリスイッチにて行います。

◆ 注意事項

- 同じネットワークアドレスグループ内で、重複したノードアドレスは設定しないでください。

3.2 設定例 2

■ GP-Pro EX の設定

◆ 通信設定

設定画面を表示するには、[プロジェクト]メニューの[システム設定]-[接続機器設定]をクリックします。

接続機器1

概要 [接続機器変更](#)

メーカー シリーズ ポート

文字列データモード [変更](#)

通信設定

通信方式 RS232C RS422/485(2線式) RS422/485(4線式)

通信速度

データ長 7 8

パリティ なし 偶数 奇数

ストップビット 1 2

フロー制御 なし ER(DTR/CTS) XON/XOFF

タイムアウト (sec)

リトライ

送信ウェイト (ms)

RI / VCC RI VCC


RS232Cの場合、9番ピンをRI(入力)にするかVCC(5V電源供給)にするかを選択できます。デジタル製RS232Cアイソレーションユニットを使用する場合は、VCCを選択してください。

機器別設定

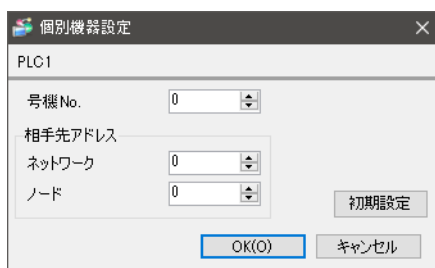
接続可能台数 16台 [機器を追加](#)

No	機器名	設定	間接機器 追加
1	PLC1	号機No=0,ネットワーク=0,ノード=0	<input type="button" value="追加"/>

◆ 機器設定

設定画面を表示するには、[接続機器設定] の [機器別設定] から設定したい接続機器の  ([設定]) をクリックします。

複数の接続機器を接続する場合は、[接続機器設定] の [機器別設定] から [機器を追加] をクリックすることで、接続機器を増やすことができます。



MEMO

- 「号機 No.」には、接続機器で設定した号機 No を設定してください。
- 「ネットワーク」と「ノード」の設定は、ネットワークを超えアクセスを行わない場合は「0」を設定してください。

■ 接続機器の設定

ペリフェラルポートの通信設定は、ラダーソフトの [PLC システム設定] ダイアログボックスから [ペリフェラルポート] タブをクリックし、下記の設定を行います。

設定項目	設定
通信速度	19200
パラメータ	7,2,E
モード	上位リンク
ディップスイッチ※ ¹	SW1 : OFF SW4 : ON SW7 : OFF SW8 : OFF
号機 No.	任意
自ネットワークアドレス※ ²	任意
ノードアドレス設定ロータリスイッチ※ ³	任意

※¹ ユニット前面のディップスイッチにて設定します。

※² ネットワーク越えアクセスをする際に使用するパラメータです。設定は、「CX-Net ネットワークコンフィギュレーション」のルーチングテーブルにて行います。詳細は接続機器のマニュアルをご参照ください。

※³ ネットワーク越えアクセスをする際に使用するパラメータです。設定は、ネットワーク越えアクセスの際に使用する Controller Link ユニット前面のロータリスイッチにて行います。

◆ 注意事項

- 同じネットワークアドレスグループ内で、重複したノードアドレスは設定しないでください。

3.3 設定例 3

■ GP-Pro EX の設定

◆ 通信設定

設定画面を表示するには、[プロジェクト]メニューの[システム設定]-[接続機器設定]をクリックします。

接続機器1

概要 [接続機器変更](#)

メーカー シリーズ ポート

文字列データモード [変更](#)

通信設定

通信方式 RS232C RS422/485(2線式) RS422/485(4線式)

通信速度

データ長 7 8

パリティ なし 偶数 奇数

ストップビット 1 2

フロー制御 なし ER(DTR/CTS) XON/XOFF

タイムアウト (sec)

リトライ

送信ウェイト (ms)

RI / VCC RI VCC


RS232Cの場合、9番ピンをRI(入力)にするかVCC(5V電源供給)にするかを選択できます。デジタル製RS232Cアイソレーションユニットを使用する場合は、VCCを選択してください。

機器別設定

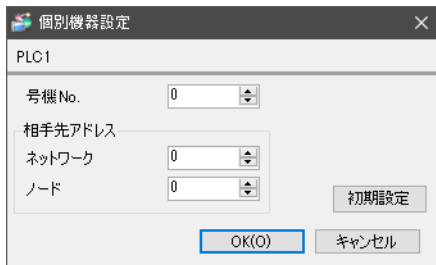
接続可能台数 16台 [機器を追加](#)

No	機器名	設定	
1	<input type="text" value="PLC1"/>	<input type="text" value="号機No=0,ネットワーク=0,ノード=0"/>	間接機器 追加 <input type="button" value="↑"/>

◆ 機器設定

設定画面を表示するには、[接続機器設定] の [機器別設定] から設定したい接続機器の  ([設定]) をクリックします。

複数の接続機器を接続する場合は、[接続機器設定] の [機器別設定] から [機器を追加] をクリックすることで、接続機器を増やすことができます。

**MEMO**

- 「号機 No.」には、接続機器で設定した号機 No を設定してください。
- 「ネットワーク」と「ノード」の設定は、ネットワークを超えアクセスを行わない場合は「0」を設定してください。

■ 接続機器の設定

INNER ボードの通信設定は、ラダーソフトの [I/O テーブル] を開き、[CS**-CPU**] (設定する接続機器の CPU) を右クリックして表示されるメニューから [INNER ボードソフトスイッチ] を選択して、下記の設定を行います。

設定項目	設定
任意設定の有無※ ¹	任意設定
伝送速度	19200
パラメータ	1,7,2,E
モード	デフォルト (上位リンク)
送信ディレイ時間	0
CS 制御	なし
号機 No.	任意
自ネットワークアドレス※ ²	任意
ノードアドレス設定ロータリスイッチ※ ³	任意

※¹ 「任意設定の有無」は使用するラダーソフトが CX-One の場合のみ設定できます。

※² ネットワーク越えアクセスをする際に使用するパラメータです。設定は、「CX-Net ネットワークコンフィグレーション」のルーチングテーブルにて行います。詳細は接続機器のマニュアルをご参照ください。

※³ ネットワーク越えアクセスをする際に使用するパラメータです。設定は、ネットワーク越えアクセスの際に使用する Controller Link ユニット前面のロータリスイッチにて行います。

◆ 注意事項

- 同じネットワークアドレスグループ内で、重複したノードアドレスは設定しないでください。

3.4 設定例 4

■ GP-Pro EX の設定

◆ 通信設定

設定画面を表示するには、[プロジェクト]メニューの[システム設定]-[接続機器設定]をクリックします。

接続機器1

概要 [接続機器変更](#)

メーカー シリーズ ポート

文字列データモード [変更](#)

通信設定

通信方式 RS232C RS422/485(2線式) RS422/485(4線式)

通信速度 ▼

データ長 7 8

パリティ なし 偶数 奇数

ストップビット 1 2

フロー制御 なし ER(DTR/CTS) XON/XOFF

タイムアウト (sec)

リトライ

送信ウェイト (ms)

RI / VCC RI VCC


RS232Cの場合、9番ピンをRI(入力)にするかVCC(5V電源供給)にするかを選択できます。デジタル製RS232Cアイソレーションユニットを使用する場合は、VCCを選択してください。

機器別設定

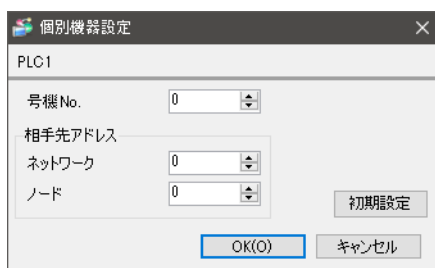
接続可能台数 16台 [機器を追加](#)

No	機器名	設定	間接機器 追加
1	PLC1	号機No=0,ネットワーク=0,ノード=0	<input type="button" value="追加"/>

◆ 機器設定

設定画面を表示するには、[接続機器設定] の [機器別設定] から設定したい接続機器の  ([設定]) をクリックします。

複数の接続機器を接続する場合は、[接続機器設定] の [機器別設定] から [機器を追加] をクリックすることで、接続機器を増やすことができます。



MEMO

- 「号機 No.」には、接続機器で設定した号機 No を設定してください。
- 「ネットワーク」と「ノード」の設定は、ネットワークを超えアクセスを行わない場合は「0」を設定してください。

■ 接続機器の設定

INNER ボードの通信設定は、ラダーソフトの [I/O テーブル] を開き、[CS**-CPU**] (設定する接続機器の CPU) を右クリックして表示されるメニューから [INNER ボードソフトスイッチ] を選択して、下記の設定を行います。

設定項目	設定
WIRE (2 線 /4 線式スイッチ) ^{※1}	4 線式
TERM (終端抵抗スイッチ) ^{※2}	ON
任意設定の有無 ^{※3}	任意設定
伝送速度	19200
パラメータ	1,7,2,E
モード	デフォルト (上位リンク)
送信ディレイ時間	0
CS 制御	なし
号機 No.	任意
自ネットワークアドレス ^{※4}	任意
ノードアドレス設定ロータリスイッチ ^{※5}	任意

※1 INNER ボード前面の WIRE スイッチにて設定します。

※2 INNER ボード前面の TERM スイッチにて設定します。1 : n 接続時は終端抵抗となる局のみ ON します。

※3 「任意設定の有無」は使用するラダーソフトが CX-One の場合のみ設定できます。

※4 ネットワーク越えアクセスをする際に使用するパラメータです。設定は、「CX-Net ネットワークコンフィグレーション」のルーチングテーブルにて行います。詳細は接続機器のマニュアルをご参照ください。

※5 ネットワーク越えアクセスをする際に使用するパラメータです。設定は、ネットワーク越えアクセスの際に使用する Controller Link ユニット前面のロータリスイッチにて行います。

◆ 注意事項

- 同じネットワークアドレスグループ内で、重複したノードアドレスは設定しないでください。

3.5 設定例 5

■ GP-Pro EX の設定

◆ 通信設定

設定画面を表示するには、[プロジェクト]メニューの[システム設定]-[接続機器設定]をクリックします。

接続機器1

概要 [接続機器変更](#)

メーカー シリーズ ポート

文字列データモード [変更](#)

通信設定

通信方式 RS232C RS422/485(2線式) RS422/485(4線式)

通信速度

データ長 7 8

パリティ なし 偶数 奇数

ストップビット 1 2

フロー制御 なし ER(DTR/CTS) XON/XOFF

タイムアウト (sec)

リトライ

送信ウェイト (ms)

RI / VCC RI VCC


RS232Cの場合、9番ピンをRI(入力)にするかVCC(5V電源供給)にするかを選択できます。デジタル製RS232Cアイソレーションユニットを使用する場合は、VCCを選択してください。

機器別設定

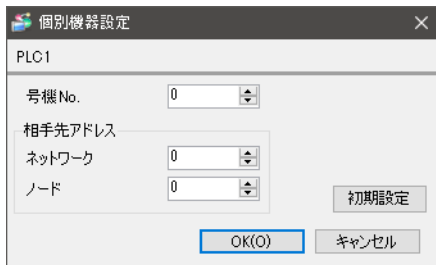
接続可能台数 16台 [機器を追加](#)

No	機器名	設定	
1	<input type="text" value="PLC1"/>	<input type="text" value=""/>	間接機器 追加
		<input type="text" value="号機No=0,ネットワーク=0,ノード=0"/>	<input type="button" value=""/>

◆ 機器設定

設定画面を表示するには、[接続機器設定] の [機器別設定] から設定したい接続機器の  ([設定]) をクリックします。

複数の接続機器を接続する場合は、[接続機器設定] の [機器別設定] から [機器を追加] をクリックすることで、接続機器を増やすことができます。



MEMO

- 「号機 No.」には、接続機器で設定した号機 No を設定してください。
- 「ネットワーク」と「ノード」の設定は、ネットワークを超えアクセスを行わない場合は「0」を設定してください。

■ 接続機器の設定

接続機器の通信設定はシリアルコミュニケーションユニット前面のディップスイッチとラダーソフト (CX-Programmer) で行います。

詳細は接続機器のマニュアルを参照してください。

◆ ディップスイッチの設定

設定項目	設定
Unit No. 設定ロータリスイッチ※1	0

※1 ラダーツールで割り付ける I/O テーブル内シリアルコミュニケーションユニットの「CPU 高機能ユニット No.」と同じ値に設定する必要があります。

◆ ラダーソフトの設定

シリアルコミュニケーションユニットの通信設定を行うには、あらかじめラダーソフトで使用するシリアルコミュニケーションユニットを登録しておく必要があります。

登録終了後、ラダーソフトの [PLC の I/O テーブル] を開き、[シリアルコミュニケーションユニット] を右クリックして表示されるメニューから [高機能ユニット設定の編集] をクリックして、下記の設定を行います。

設定項目	設定
表示パラメータグループ	ポート 1：上位リンク設定※1
任意設定の有無※2	任意設定
シリアル通信モード	初期値（上位リンク）
データ長	7 ビット
ストップビット	2 ビット
パリティ	偶数
伝送速度	19200bps
送信ディレー時間	初期値（0ms）
送信ディレー任意設定時間	0
CTS 制御	なし
1:N/1:1 手順	1:N 手順
フレームフォーマット	初期値（A モード）
上位リンク号機 No.	0

※1 ポート 2 を設定する場合は「ポート 2：上位リンク設定」を選択してください。

※2 「任意設定の有無」は使用するラダーソフトが CX-One の場合のみ設定できます。

MEMO

- ネットワーク越えアクセスをする場合は以下の設定を行ってください。

設定項目	設定
自ネットワークアドレス※1	任意
ノードアドレス設定ロータリスイッチ※2	任意

※1 設定は、「CX-Net ネットワークコンフィギュレーション」のルーチングテーブルにて行います。詳細は接続機器のマニュアルをご参照ください。

※2 設定は、ネットワーク越えアクセスの際に使用する Controller Link ユニット前面のロータリスイッチにて行います。

- 同じネットワークアドレスグループ内で、重複したノードアドレスは設定しないでください。

3.6 設定例 6

■ GP-Pro EX の設定

◆ 通信設定

設定画面を表示するには、[プロジェクト]メニューの[システム設定]-[接続機器設定]をクリックします。

接続機器1

概要 [接続機器変更](#)

メーカー シリーズ ポート

文字列データモード [変更](#)

通信設定

通信方式 RS232C RS422/485(2線式) RS422/485(4線式)

通信速度 ▼

データ長 7 8

パリティ なし 偶数 奇数

ストップビット 1 2

フロー制御 なし ER(DTR/CTS) XON/XOFF

タイムアウト (sec)

リトライ

送信ウェイト (ms)

RI / VCC RI VCC


RS232Cの場合、9番ピンをRI(入力)にするかVCC(5V電源供給)にするかを選択できます。デジタル製RS232Cアイソレーションユニットを使用する場合は、VCCを選択してください。

機器別設定

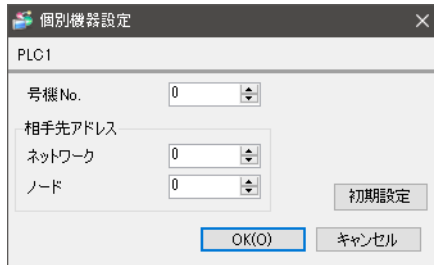
接続可能台数 16台 [機器を追加](#)

No	機器名	設定	間接機器 追加
1	PLC1	号機No=0,ネットワーク=0,ノード=0	<input type="button" value="追加"/>

◆ 機器設定

設定画面を表示するには、[接続機器設定] の [機器別設定] から設定したい接続機器の  ([設定]) をクリックします。

複数の接続機器を接続する場合は、[接続機器設定] の [機器別設定] から [機器を追加] をクリックすることで、接続機器を増やすことができます。

**MEMO**

- 「号機 No.」には、接続機器で設定した号機 No を設定してください。
- 「ネットワーク」と「ノード」の設定は、ネットワークを超えアクセスを行わない場合は「0」を設定してください。

■ 接続機器の設定

接続機器の通信設定はシリアルコミュニケーションユニット前面のディップスイッチとラダーソフト (CX-Programmer) で行います。

詳細は接続機器のマニュアルを参照してください。

◆ ディップスイッチの設定

設定項目	設定
Unit No. 設定ロータリスイッチ※ ¹	0
WIRE (2 線 /4 線式スイッチ)	4 線式
TERM (終端抵抗スイッチ)※ ²	ON

※¹ ラダーツールで割り付ける I/O テーブル内シリアルコミュニケーションユニットの「CPU 高機能ユニット No.」と同じ値に設定する必要があります。

※² 1 : n 接続時は終端抵抗となる局のみ ON します。

◆ ラダーソフトの設定

シリアルコミュニケーションユニットの通信設定を行うには、あらかじめラダーソフトで使用するシリアルコミュニケーションユニットを登録しておく必要があります。

登録終了後、ラダーソフトの [PLC の I/O テーブル] を開き、[シリアルコミュニケーションユニット] を右クリックして表示されるメニューから [高機能ユニット設定の編集] をクリックして、下記の設定を行います。

設定項目	設定
表示パラメータグループ	ポート 1 : 上位リンク設定※ ¹
任意設定の有無※ ²	任意設定
シリアル通信モード	初期値 (上位リンク)
データ長	7 ビット
ストップビット	2 ビット
パリティ	偶数
伝送速度	19200bps
送信ディレー時間	初期値 (0ms)
送信ディレー任意設定時間	0
CTS 制御	なし
1:N/1:1 手順	1:N 手順
フレームフォーマット	初期値 (A モード)
上位リンク号機 No.	0

※¹ ポート 2 を設定する場合は「ポート 2 : 上位リンク設定」を選択してください。

※² 「任意設定の有無」は使用するラダーソフトが CX-One の場合のみ設定できます。

MEMO

- ネットワーク越えアクセスをする場合は以下の設定を行ってください。

設定項目	設定
自ネットワークアドレス※1	任意
ノードアドレス設定ロータリスイッチ※2	任意

※1 設定は、「CX-Net ネットワークコンフィギュレーション」のルーチングテーブルにて行います。詳細は接続機器のマニュアルをご参照ください。

※2 設定は、ネットワーク越えアクセスの際に使用する Controller Link ユニット前面のロータリスイッチにて行います。

- 同じネットワークアドレスグループ内で、重複したノードアドレスは設定しないでください。

3.7 設定例 7

■ GP-Pro EX の設定

◆ 通信設定

設定画面を表示するには、[プロジェクト]メニューの[システム設定]-[接続機器設定]をクリックします。

接続機器1

概要 [接続機器変更](#)

メーカー シリーズ ポート

文字列データモード [変更](#)

通信設定

通信方式 RS232C RS422/485(2線式) RS422/485(4線式)

通信速度

データ長 7 8

パリティ なし 偶数 奇数

ストップビット 1 2

フロー制御 なし ER(DTR/CTS) XON/XOFF

タイムアウト (sec)

リトライ

送信ウェイト (ms)

RI / VCC RI VCC


RS232Cの場合、9番ピンをRI(入力)にするかVCC(5V電源供給)にするかを選択できます。デジタル製RS232Cアイソレーションユニットを使用する場合は、VCCを選択してください。

機器別設定

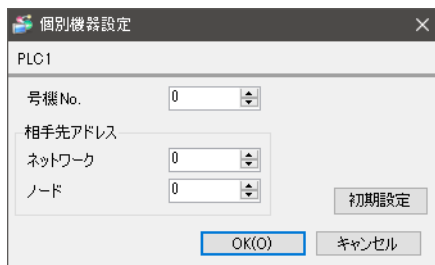
接続可能台数 16台 [機器を追加](#)

No	機器名	設定	
1	<input type="text" value="PLC1"/>	<input type="text" value="号機No=0,ネットワーク=0,ノード=0"/>	間接機器 追加 <input type="button" value="↑"/>

◆ 機器設定

設定画面を表示するには、[接続機器設定] の [機器別設定] から設定したい接続機器の  ([設定]) をクリックします。

複数の接続機器を接続する場合は、[接続機器設定] の [機器別設定] から [機器を追加] をクリックすることで、接続機器を増やすことができます。



MEMO

- 「号機 No.」には、接続機器で設定した号機 No を設定してください。
- 「ネットワーク」と「ノード」の設定は、ネットワークを超えアクセスを行わない場合は「0」を設定してください。

■ 接続機器の設定

接続機器の通信設定は接続機器のディップスイッチとラダーソフト（CX-Programmer）で行います。
詳細はラダーソフトのマニュアルを参照してください。

◆ ディップスイッチの設定

ディップ スイッチ	設定	内容
SW1	OFF	ユーザメモリに書込みできるかどうかを設定します。 ON: 書込み不可 OFF: 書込み可
SW2	OFF	電源 ON 時にメモ리카セットからデータを読み込むかどうかを設定します。 ON: 読み込む OFF: 読み込まない
SW3	OFF	特殊補助リレー A395.12 の状態を切り替えます。
SW4	OFF	シリアルポート 1 の通信速度を設定します。 ON: ラダーソフト（ツールバス）の通信速度を自動認識します。 OFF: ラダーソフトの通信設定にしたがいます。
SW5※ ¹	OFF	シリアルポート 2 の通信速度を設定します。 ON: ラダーソフト（ツールバス）の通信速度を自動認識します。 OFF: ラダーソフトの通信設定にしたがいます。
SW6※ ¹	OFF	固定

※1 CPU の入出力の点数が 30 点 / 40 点のみ

◆ ラダーソフトの設定

- 1 ラダーソフトを起動します。
- 2 [ファイル]メニューから [新規作成] を選択し、[PLC 機種変更] ダイアログボックスを表示します。
- 3 [PLC 機種] から使用する接続機器を選択します。
- 4 [PLC 機種] から [設定] をクリックし、[PLC 機種の設定] ダイアログボックスを表示します。
- 5 [CPU 形式] から使用する CPU 形式を選択し、[OK] をクリックします。
- 6 [ネットワーク種別] から接続方法を選択します。
- 7 [OK] をクリックします。
- 8 ワークスペースのツリービューから [PLC システム設定] をダブルクリックし、[PLC システム設定] ダイアログボックスを表示します。
- 9 [シリアルポート 1] タブの [通信設定] から「ユーザ設定」にチェックを付けます。
- 10 設定項目を以下のように設定します。

設定項目	設定値
通信速度	19200
パラメータ	7,2,E
モード	上位リンク
号機 No.	0

- 11 [PLC システム設定] ダイアログボックスを閉じます。
- 12 通信設定を接続機器に転送します。
- 13 接続機器を再起動します。

◆注意事項

- 同じネットワークアドレスグループ内で、重複したノードアドレスは設定しないでください。

3.8 設定例 8

■ GP-Pro EX の設定

◆ 通信設定

設定画面を表示するには、[プロジェクト]メニューの[システム設定]-[接続機器設定]をクリックします。

接続機器1

概要 [接続機器変更](#)

メーカー シリーズ ポート

文字列データモード [変更](#)

通信設定

通信方式 RS232C RS422/485(2線式) RS422/485(4線式)

通信速度 ▼

データ長 7 8

パリティ なし 偶数 奇数

ストップビット 1 2

フロー制御 なし ER(DTR/CTS) XON/XOFF

タイムアウト (sec)

リトライ

送信ウェイト (ms)

RI / VCC RI VCC


RS232Cの場合、9番ピンをRI(入力)にするかVCC(5V電源供給)にするかを選択できます。デジタル製RS232Cアイソレーションユニットを使用する場合は、VCCを選択してください。

機器別設定

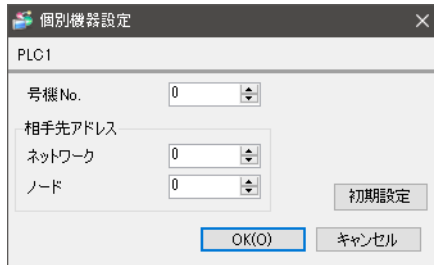
接続可能台数 16台 [機器を追加](#)

No	機器名	設定	
1	<input type="text" value="PLC1"/>	<input type="text" value="号機No=0,ネットワーク=0,ノード=0"/>	間接機器 追加 <input type="button" value="追加"/>

◆ 機器設定

設定画面を表示するには、[接続機器設定] の [機器別設定] から設定したい接続機器の  ([設定]) をクリックします。

複数の接続機器を接続する場合は、[接続機器設定] の [機器別設定] から [機器を追加] をクリックすることで、接続機器を増やすことができます。



MEMO

- 「号機 No.」には、接続機器で設定した号機 No を設定してください。
- 「ネットワーク」と「ノード」の設定は、ネットワークを超えアクセスを行わない場合は「0」を設定してください。

■ 接続機器の設定

接続機器の通信設定は接続機器のディップスイッチとラダーソフト（CX-Programmer）で行います。詳細はラダーソフトのマニュアルを参照してください。

◆ ディップスイッチの設定

ディップスイッチ	設定	内容
SW1	OFF	ユーザメモリに書込みできるかどうかを設定します。 ON: 書込み不可 OFF: 書込み可
SW2	OFF	電源 ON 時にメモ리카セットからデータを読み込むかどうかを設定します。 ON: 読み込む OFF: 読み込まない
SW3	OFF	特殊補助リレー A395.12 の状態を切り替えます。
SW4	OFF	シリアルポート 1 の通信速度を設定します。 ON: ラダーソフト（ツールバス）の通信速度を自動認識します。 OFF: ラダーソフトの通信設定にしたがいます。
SW5※ ¹	OFF	シリアルポート 2 の通信速度を設定します。 ON: ラダーソフト（ツールバス）の通信速度を自動認識します。 OFF: ラダーソフトの通信設定にしたがいます。
SW6※ ¹	OFF	固定

※1 CPU の入出力の点数が 30 点 / 40 点のみ

◆ ラダーソフトの設定

- 1 ラダーソフトを起動します。
- 2 [ファイル]メニューから [新規作成] を選択し、[PLC 機種変更] ダイアログボックスを表示します。
- 3 [PLC 機種] から使用する接続機器を選択します。
- 4 [PLC 機種] から [設定] をクリックし、[PLC 機種の設定] ダイアログボックスを表示します。
- 5 [CPU 形式] から使用する CPU 形式を選択し、[OK] をクリックします。
- 6 [ネットワーク種別] から接続方法を選択します。
- 7 [OK] をクリックします。
- 8 ワークスペースのツリービューから [PLC システム設定] をダブルクリックし、[PLC システム設定] ダイアログボックスを表示します。
- 9 [シリアルポート 1] タブの [通信設定] から「ユーザ設定」にチェックを付けます。
- 10 設定項目を以下のように設定します。

設定項目	設定値
通信速度	19200
パラメータ	7,2,E
モード	上位リンク
号機 No.	0

- 11 [PLC システム設定] ダイアログボックスを閉じます。
- 12 通信設定を接続機器に転送します。
- 13 接続機器を再起動します。

◆注意事項

- 同じネットワークアドレスグループ内で、重複したノードアドレスは設定しないでください。

3.9 設定例 9

■ GP-Pro EX の設定

◆ 通信設定

設定画面を表示するには、[プロジェクト]メニューの[システム設定]-[接続機器設定]をクリックします。

接続機器1

概要 [接続機器変更](#)

メーカー シリーズ ポート

文字列データモード [変更](#)

通信設定

通信方式 RS232C RS422/485(2線式) RS422/485(4線式)

通信速度

データ長 7 8

パリティ なし 偶数 奇数

ストップビット 1 2

フロー制御 なし ER(DTR/CTS) XON/XOFF

タイムアウト (sec)

リトライ

送信ウェイト (ms)

RI / VCC RI VCC


RS232Cの場合、9番ピンをRI(入力)にするかVCC(5V電源供給)にするかを選択できます。デジタル製RS232Cアイソレーションユニットを使用する場合は、VCCを選択してください。

機器別設定

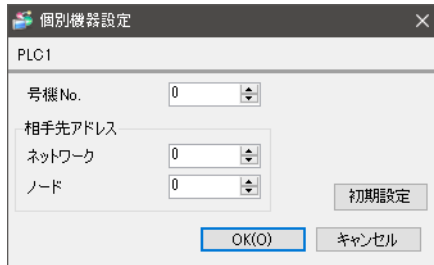
接続可能台数 16台 [機器を追加](#)

No	機器名	設定	
1	<input type="text" value="PLC1"/>	<input type="text" value="号機No=0,ネットワーク=0,ノード=0"/>	間接機器 追加 <input type="button" value="↑"/>

◆ 機器設定

設定画面を表示するには、[接続機器設定] の [機器別設定] から設定したい接続機器の  ([設定]) をクリックします。

複数の接続機器を接続する場合は、[接続機器設定] の [機器別設定] から [機器を追加] をクリックすることで、接続機器を増やすことができます。

**MEMO**

- 「号機 No.」には、接続機器で設定した号機 No を設定してください。
- 「ネットワーク」と「ノード」の設定は、ネットワークを超えアクセスを行わない場合は「0」を設定してください。

■ 接続機器の設定

接続機器の通信設定は接続機器のディップスイッチとラダーソフト（CX-Programmer）で行います。
詳細はラダーソフトのマニュアルを参照してください。

◆ ディップスイッチの設定

ディップ スイッチ	設定	内容
SW1	OFF	ユーザメモリに書込みできるかどうかを設定します。 ON: 書込み不可 OFF: 書込み可
SW2	OFF	電源 ON 時にメモリカセットからデータを読み込むかどうかを設定します。 ON: 読み込む OFF: 読み込まない
SW3	OFF	未使用
SW4	OFF	シリアルポート 1 の通信速度を設定します。 ON: ラダーソフト（ツールバス）の通信速度を自動認識します。 OFF: ラダーソフトの通信設定にしたがいます。
SW5	OFF	シリアルポート 2 の通信速度を設定します。 ON: ラダーソフト（ツールバス）の通信速度を自動認識します。 OFF: ラダーソフトの通信設定にしたがいます。
SW6	OFF	特殊補助リレー A395.12 の状態を切り替えます。

◆ ラダーソフトの設定

- 1 ラダーソフトを起動します。
- 2 [ファイル]メニューから[新規作成]を選択し、[PLC機種変更]ダイアログボックスを表示します。
- 3 [PLC機種]から使用する接続機器を選択します。
- 4 [PLC機種]から[設定]をクリックし、[PLC機種の設定]ダイアログボックスを表示します。
- 5 [CPU形式]から使用するCPU形式を選択し、[OK]をクリックします。
- 6 [ネットワーク種別]から接続方法を選択します。
- 7 [OK]をクリックします。
- 8 ワークスペースのツリービューから[PLCシステム設定]をダブルクリックし、[PLCシステム設定]ダイアログボックスを表示します。
- 9 [シリアルポート1]タブの[通信設定]から「ユーザ設定」にチェックを付けます。
- 10 設定項目を以下のように設定します。

設定項目	設定値
通信速度	19200
パラメータ	7,2,E
モード	上位リンク
号機 No.	0

- 11 [PLCシステム設定]ダイアログボックスを閉じます。

12 通信設定を接続機器に転送します。

13 接続機器を再起動します。

◆注意事項

- 同じネットワークアドレスグループ内で、重複したノードアドレスは設定しないでください。

3.10 設定例 10

■ GP-Pro EX の設定

◆ 通信設定

設定画面を表示するには、[プロジェクト]メニューの[システム設定]-[接続機器設定]をクリックします。

接続機器1

概要 [接続機器変更](#)

メーカー シリーズ ポート

文字列データモード [変更](#)

通信設定

通信方式 RS232C RS422/485(2線式) RS422/485(4線式)

通信速度 ▼

データ長 7 8

パリティ なし 偶数 奇数

ストップビット 1 2

フロー制御 なし ER(DTR/CTS) XON/XOFF

タイムアウト (sec)

リトライ

送信ウェイト (ms)

RI / VCC RI VCC


RS232Cの場合、9番ピンをRI(入力)にするかVCC(5V電源供給)にするかを選択できます。デジタル製RS232Cアイソレーションユニットを使用する場合は、VCCを選択してください。

機器別設定

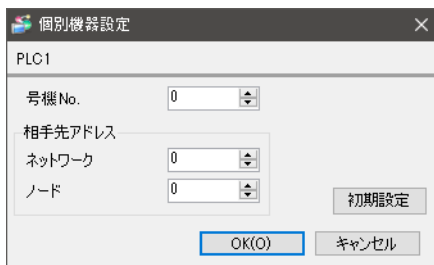
接続可能台数 16台 [機器を追加](#)

No	機器名	設定	
1	<input type="text" value="PLC1"/>	<input type="text" value="号機No=0,ネットワーク=0,ノード=0"/>	間接機器 追加 <input type="button" value="追加"/>

◆ 機器設定

設定画面を表示するには、[接続機器設定] の [機器別設定] から設定したい接続機器の  ([設定]) をクリックします。

複数の接続機器を接続する場合は、[接続機器設定] の [機器別設定] から [機器を追加] をクリックすることで、接続機器を増やすことができます。



MEMO

- 「号機 No.」には、接続機器で設定した号機 No を設定してください。
- 「ネットワーク」と「ノード」の設定は、ネットワークを超えアクセスを行わない場合は「0」を設定してください。

■ 接続機器の設定

接続機器の通信設定は接続機器のディップスイッチとラダーソフト（CX-Programmer）で行います。
詳細はラダーソフトのマニュアルを参照してください。

◆ ディップスイッチの設定

ディップ スイッチ	設定	内容
SW1	OFF	ユーザメモリに書込みできるかどうかを設定します。 ON: 書込み不可 OFF: 書込み可
SW2	OFF	電源 ON 時にメモリカセットからデータを読み込むかどうかを設定します。 ON: 読み込む OFF: 読み込まない
SW3	OFF	未使用
SW4	OFF	シリアルポート 1 の通信速度を設定します。 ON: ラダーソフト（ツールバス）の通信速度を自動認識します。 OFF: ラダーソフトの通信設定にしたがいます。
SW5	OFF	シリアルポート 2 の通信速度を設定します。 ON: ラダーソフト（ツールバス）の通信速度を自動認識します。 OFF: ラダーソフトの通信設定にしたがいます。
SW6	OFF	特殊補助リレー A395.12 の状態を切り替えます。

◆ ラダーソフトの設定

- 1 ラダーソフトを起動します。
- 2 [ファイル]メニューから[新規作成]を選択し、[PLC 機種変更]ダイアログボックスを表示します。
- 3 [PLC 機種]から使用する接続機器を選択します。
- 4 [PLC 機種]から[設定]をクリックし、[PLC 機種の設定]ダイアログボックスを表示します。
- 5 [CPU 形式]から使用する CPU 形式を選択し、[OK]をクリックします。
- 6 [ネットワーク種別]から接続方法を選択します。
- 7 [OK]をクリックします。
- 8 ワークスペースのツリービューから[PLC システム設定]をダブルクリックし、[PLC システム設定]ダイアログボックスを表示します。
- 9 [シリアルポート 1]タブの[通信設定]から「ユーザ設定」にチェックを付けます。
- 10 設定項目を以下のように設定します。

設定項目	設定値
通信速度	19200
パラメータ	7,2,E
モード	上位リンク
号機 No.	0

- 11 [PLC システム設定]ダイアログボックスを閉じます。

12 通信設定を接続機器に転送します。

13 接続機器を再起動します。

◆注意事項

- 同じネットワークアドレスグループ内で、重複したノードアドレスは設定しないでください。

3.11 設定例 11

■ GP-Pro EX の設定

◆ 通信設定

設定画面を表示するには、[プロジェクト]メニューの[システム設定]-[接続機器設定]をクリックします。

接続機器1

概要 [接続機器変更](#)

メーカー シリーズ ポート

文字列データモード [変更](#)

通信設定

通信方式 RS232C RS422/485(2線式) RS422/485(4線式)

通信速度

データ長 7 8

パリティ なし 偶数 奇数

ストップビット 1 2

フロー制御 なし ER(DTR/CTS) XON/XOFF

タイムアウト (sec)

リトライ

送信ウェイト (ms)

RI / VCC RI VCC


RS232Cの場合、9番ピンをRI(入力)にするかVCC(5V電源供給)にするかを選択できます。デジタル製RS232Cアイソレーションユニットを使用する場合は、VCCを選択してください。

機器別設定

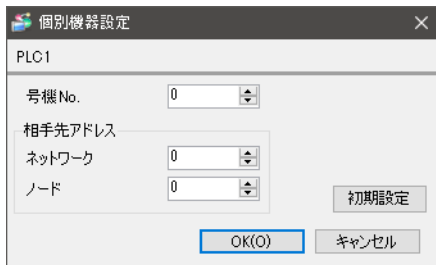
接続可能台数 16台 [機器を追加](#)

No	機器名	設定	間接機器 追加
1	PLC1	号機No=0,ネットワーク=0,ノード=0	<input type="button" value="追加"/>

◆ 機器設定

設定画面を表示するには、[接続機器設定] の [機器別設定] から設定したい接続機器の  ([設定]) をクリックします。

複数の接続機器を接続する場合は、[接続機器設定] の [機器別設定] から [機器を追加] をクリックすることで、接続機器を増やすことができます。

**MEMO**

- 「号機 No.」には、接続機器で設定した号機 No を設定してください。
- 「ネットワーク」と「ノード」の設定は、ネットワークを超えアクセスを行わない場合は「0」を設定してください。

■ 接続機器の設定

シリアルポート（CPU 上の RS232C ポート）の通信設定は、ラダーソフトの [PLC システム設定] ダイアログボックスから [シリアルポート] タブをクリックして、下記の設定を行います。

設定項目	設定
通信速度	19200
パラメータ	7,2,E
モード	上位リンク
ディップスイッチ※1	SW1 : OFF SW5 : OFF SW7 : OFF SW8 : OFF
号機 No.	0

※1 ユニット前面のディップスイッチにて設定します。

MEMO

- ネットワーク越えアクセスをする場合は以下の設定を行ってください。

設定項目	設定
自ネットワークアドレス※1	任意
ノードアドレス設定ロータリスイッチ※2	任意

- ※1 設定は、「CX-Net ネットワークコンフィグレーション」のルーチングテーブルにて行います。詳細は接続機器のマニュアルをご参照ください。
- ※2 設定は、ネットワーク越えアクセスの際に使用する Controller Link ユニット前面のロータリスイッチにて行います。

- 同じネットワークアドレスグループ内で、重複したノードアドレスは設定しないでください。

3.12 設定例 12

■ GP-Pro EX の設定

◆ 通信設定

設定画面を表示するには、[プロジェクト]メニューの[システム設定]-[接続機器設定]をクリックします。

接続機器1

概要 [接続機器変更](#)

メーカー シリーズ ポート

文字列データモード [変更](#)

通信設定

通信方式 RS232C RS422/485(2線式) RS422/485(4線式)

通信速度

データ長 7 8

パリティ なし 偶数 奇数

ストップビット 1 2

フロー制御 なし ER(DTR/CTS) XON/XOFF

タイムアウト (sec)

リトライ

送信ウェイト (ms)

RI / VCC RI VCC


RS232Cの場合、9番ピンをRI(入力)にするかVCC(5V電源供給)にするかを選択できます。デジタル製RS232Cアイソレーションユニットを使用する場合は、VCCを選択してください。

機器別設定

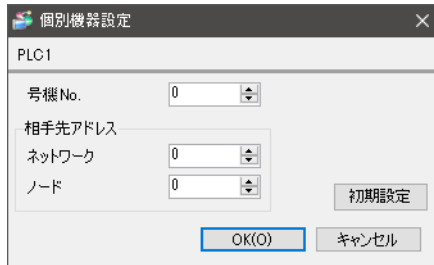
接続可能台数 16台 [機器を追加](#)

No	機器名	設定	間接機器 追加
1	PLC1	号機No=0,ネットワーク=0,ノード=0	<input type="button" value="追加"/>

◆ 機器設定

設定画面を表示するには、[接続機器設定] の [機器別設定] から設定したい接続機器の  ([設定]) をクリックします。

複数の接続機器を接続する場合は、[接続機器設定] の [機器別設定] から [機器を追加] をクリックすることで、接続機器を増やすことができます。



MEMO

- 「号機 No.」には、接続機器で設定した号機 No を設定してください。
- 「ネットワーク」と「ノード」の設定は、ネットワークを超えアクセスを行わない場合は「0」を設定してください。

■ 接続機器の設定

接続機器の通信設定は接続機器のラダーソフト (CX-Programmer) で行います。
詳細はラダーソフトのマニュアルを参照してください。

◆ ラダーソフトの設定

- 1 ラダーソフトを起動します。
- 2 [ファイル]メニューから [新規作成] を選択し、[PLC 機種変更] ダイアログボックスを表示します。
- 3 [PLC 機種] から使用する接続機器を選択します。
- 4 [PLC 機種] から [設定] をクリックし、[PLC 機種の設定] ダイアログボックスを表示します。
- 5 [CPU 形式] から使用する CPU 形式を選択し、[OK] をクリックします。
- 6 [ネットワーク種別] から接続方法を選択します。
- 7 [OK] をクリックします。
- 8 ワークスペースのツリービューから [PLC システム設定] をダブルクリックし、[PLC システム設定] ダイアログボックスを表示します。
- 9 [内蔵 RS232C ポート] タブの [通信設定] から「ユーザ設定」にチェックを付けます。
- 10 設定項目を以下のように設定します。

設定項目	設定値
通信速度	19200
パラメータ	7,2,E
モード	上位リンク
号機 No.	0

- 11 [PLC システム設定] ダイアログボックスを閉じます。
- 12 通信設定を接続機器に転送します。
- 13 接続機器を再起動します。

3.13 設定例 13

■ GP-Pro EX の設定

◆ 通信設定

設定画面を表示するには、[プロジェクト]メニューの[システム設定]-[接続機器設定]をクリックします。

接続機器1

概要 [接続機器変更](#)

メーカー シリーズ ポート

文字列データモード [変更](#)

通信設定

通信方式 RS232C RS422/485(2線式) RS422/485(4線式)

通信速度 ▼

データ長 7 8

パリティ なし 偶数 奇数

ストップビット 1 2

フロー制御 なし ER(DTR/CTS) XON/XOFF

タイムアウト (sec)

リトライ

送信ウェイト (ms)

RI / VCC RI VCC


RS232Cの場合、9番ピンをRI(入力)にするかVCC(5V電源供給)にするかを選択できます。デジタル製RS232Cアイソレーションユニットを使用する場合は、VCCを選択してください。

機器別設定

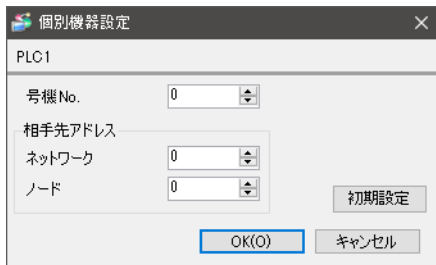
接続可能台数 16台 [機器を追加](#)

No	機器名	設定	間接機器 追加
1	PLC1	号機No=0,ネットワーク=0,ノード=0	<input type="button" value="追加"/>

◆ 機器設定

設定画面を表示するには、[接続機器設定] の [機器別設定] から設定したい接続機器の  ([設定]) をクリックします。

複数の接続機器を接続する場合は、[接続機器設定] の [機器別設定] から [機器を追加] をクリックすることで、接続機器を増やすことができます。

**MEMO**

- 「号機 No.」には、接続機器で設定した号機 No を設定してください。
- 「ネットワーク」と「ノード」の設定は、ネットワークを超えアクセスを行わない場合は「0」を設定してください。

■ 接続機器の設定

シリアルポート（内蔵 RS-485 ポート）の通信設定は、ラダーソフトの [PLC システム設定] ダイアログボックスから [内蔵 RS-485 ポート] タブをクリックして、下記の設定を行います。

設定項目	設定
通信速度	19200
パラメータ	7,2,E
モード	上位リンク
ディップスイッチ※1	SW1 : OFF SW5 : OFF SW7 : OFF SW8 : OFF
号機 No.	0

※1 ユニット前面のディップスイッチにて設定します。

MEMO

- ネットワーク越えアクセスをする場合は以下の設定を行ってください。

設定項目	設定
自ネットワークアドレス※1	任意
ノードアドレス設定ロータリスイッチ※2	任意

- ※1 設定は、「CX-Net ネットワークコンフィグレーション」のルーチングテーブルにて行います。詳細は接続機器のマニュアルをご参照ください。
- ※2 設定は、ネットワーク越えアクセスの際に使用する Controller Link ユニット前面のロータリスイッチにて行います。

- 同じネットワークアドレスグループ内で、重複したノードアドレスは設定しないでください。

3.14 設定例 14

■ GP-Pro EX の設定

◆ 通信設定

設定画面を表示するには、[プロジェクト]メニューの[システム設定]-[接続機器設定]をクリックします。

接続機器1

概要 [接続機器変更](#)

メーカー シリーズ ポート

文字列データモード [変更](#)

通信設定

通信方式 RS232C RS422/485(2線式) RS422/485(4線式)

通信速度

データ長 7 8

パリティ なし 偶数 奇数

ストップビット 1 2

フロー制御 なし ER(DTR/CTS) XON/XOFF

タイムアウト (sec)

リトライ

送信ウェイト (ms)

RI / VCC RI VCC


RS232Cの場合、9番ピンをRI(入力)にするかVCC(5V電源供給)にするかを選択できます。デジタル製RS232Cアイソレーションユニットを使用する場合は、VCCを選択してください。

機器別設定

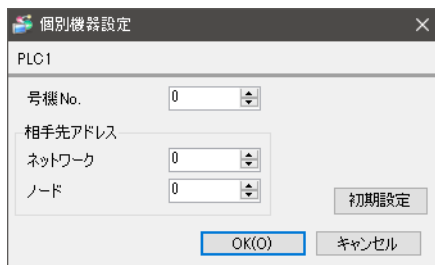
接続可能台数 16台 [機器を追加](#)

No	機器名	設定	間接機器 追加
1	PLC1	号機No=0,ネットワーク=0,ノード=0	<input type="button" value="追加"/>

◆ 機器設定

設定画面を表示するには、[接続機器設定] の [機器別設定] から設定したい接続機器の  ([設定]) をクリックします。

複数の接続機器を接続する場合は、[接続機器設定] の [機器別設定] から [機器を追加] をクリックすることで、接続機器を増やすことができます。



MEMO

- 「号機 No.」には、接続機器で設定した号機 No を設定してください。
- 「ネットワーク」と「ノード」の設定は、ネットワークを超えアクセスを行わない場合は「0」を設定してください。

■ 接続機器の設定

接続機器の通信設定は接続機器のディップスイッチとラダーソフト（CX-Programmer）で行います。
詳細はラダーソフトのマニュアルを参照してください。

◆ ディップスイッチの設定

ディップ スイッチ	設定	内容
SW1	OFF	ユーザメモリに書込みできるかどうかを設定します。 ON: 書込み不可 OFF: 書込み可
SW2	OFF	電源 ON 時にメモリカセットからデータを読み込むかどうかを設定します。 ON: 読み込む OFF: 読み込まない
SW3	OFF	未使用
SW4	OFF	シリアルポート 1 の通信速度を設定します。 ON: ラダーソフト（ツールバス）の通信速度を自動認識します。 OFF: ラダーソフトの通信設定にしたがいます。
SW5	OFF	シリアルポート 2 の通信速度を設定します。 ON: ラダーソフト（ツールバス）の通信速度を自動認識します。 OFF: ラダーソフトの通信設定にしたがいます。
SW6	OFF	特殊補助リレー A395.12 の状態を切り替えます。

◆ ラダーソフトの設定

- ラダーソフトを起動します。
- [ファイル]メニューから [新規作成] を選択し、[PLC 機種変更] ダイアログボックスを表示します。
- [PLC 機種] から使用する接続機器を選択します。
- [PLC 機種] から [設定] をクリックし、[PLC 機種の設定] ダイアログボックスを表示します。
- [CPU 形式] から使用する CPU 形式を選択し、[OK] をクリックします。
- [ネットワーク種別] から接続方法を選択します。
- [OK] をクリックします。
- ワークスペースのツリービューから [PLC システム設定] をダブルクリックし、[PLC システム設定] ダイアログボックスを表示します。
- [シリアルポート 1] タブの [通信設定] から「ユーザ設定」にチェックを付けます。
- 設定項目を以下のように設定します。

設定項目	設定値
通信速度	19200
パラメータ	7,2,E
モード	上位リンク
号機 No.	0

- [PLC システム設定] ダイアログボックスを閉じます。

12 通信設定を接続機器に転送します。

13 接続機器を再起動します。

◆注意事項

- 同じネットワークアドレスグループ内で、重複したノードアドレスは設定しないでください。

4 設定項目

表示器の通信設定は GP-Pro EX、または表示器のオフラインモードで設定します。
各項目の設定は接続機器の設定と一致させる必要があります。

☞ 「3 通信設定例」(14 ページ)

4.1 GP-Pro EX での設定項目

■ 通信設定

設定画面を表示するには、[プロジェクト]メニューの[システム設定]-[接続機器設定]をクリックします。

設定項目	設定内容
通信方式	接続機器と通信する通信方式を選択します。
通信速度	接続機器と表示器間の通信速度を選択します。
データ長	データ長を選択します。
パリティ	パリティチェックの方法を選択します。
ストップビット	ストップビット長を選択します。
フロー制御	送受信データのオーバーフローを防ぐために行う通信制御の方式を選択します。
タイムアウト	表示器が接続機器からの応答を待つ時間 (sec) を「1～127」で入力します。
リトライ	接続機器からの応答がない場合に、表示器がコマンドを再送信する回数を「0～255」で入力します。

次のページに続きます。


設定項目	設定内容
送信ウェイト	表示器がパケットを受信してから、次のコマンドを送信するまでの待機時間 (ms) を「0～255」で入力します。
RI/VCC	通信方式で RS232C を選択した場合に、9 番ピンの RI/VCC を切り替えます。IPC と接続する場合は IPC の切替スイッチで RI/5V を切り替える必要があります。詳細は IPC のマニュアルを参照してください。

MEMO

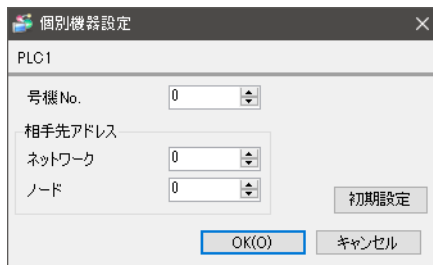
- 間接機器については GP-Pro EX リファレンスマニュアルを参照してください。

参照 : GP-Pro EX リファレンスマニュアル「運転中に接続機器を切り替えたい (間接機器指定)」

■ 機器設定

設定画面を表示するには、[接続機器設定] の [機器別設定] から設定したい接続機器の  ([設定]) をクリックします。

複数の接続機器を接続する場合は、[接続機器設定] の [機器別設定] から [機器を追加] をクリックすることで、接続機器を増やすことができます。



個別機器設定 dialog box showing fields for PLC1 configuration:

- PLC1
- 号機 No. [0]
- 相手先アドレス
- ネットワーク [0]
- ノード [0]
- 初期設定 (button)
- OK(O) (button)
- キャンセル (button)

設定項目	設定内容
号機 No.	上位リンク用のユニット No. を入力します。
ネットワーク	相手先のネットワークアドレスを入力します。
ノード	相手先のノードアドレスを入力します。

4.2 オフラインモードでの設定項目

MEMO

- ・オフラインモードへの入り方や操作方法は保守 / トラブル解決ガイドを参照してください。

参照：保守 / トラブル解決ガイド「オフラインモードについて」

- ・オフラインモードは使用する表示器によって 1 画面に表示できる設定項目数が異なります。詳細はリファレンスマニュアルを参照してください。

■ 通信設定

設定画面を表示するには、[周辺機器設定] から [接続機器設定] をタッチします。表示された一覧から設定したい接続機器をタッチします。

通信設定	機器設定	オプション		
CS/CJ シリーズ 上位リンク		[COM1]	Page 1/1	
通信方式	RS232C			
通信速度	19200			
データ長	<input checked="" type="radio"/> 7 <input type="radio"/> 8			
パリティ	<input type="radio"/> なし <input checked="" type="radio"/> 偶数 <input type="radio"/> 奇数			
ストップビット	<input type="radio"/> 1 <input checked="" type="radio"/> 2			
フロー制御	なし			
タイムアウト(s)	3			
リトライ	2			
送信ウェイト(ms)	0			
終了		戻る		2005/09/02 12:47:42

設定項目	設定内容
通信方式	接続機器と通信する通信方式を選択します。 重要 通信設定を行う場合、[通信方式] は表示器のシリアルインターフェ이스の仕様を確認し、正しく設定してください。 シリアルインターフェ이스が対応していない通信方式を選択した場合の動作は保証できません。 シリアルインターフェ이스の仕様については表示器のマニュアルを参照してください。
通信速度	接続機器と表示器間の通信速度を選択します。
データ長	データ長を選択します。
パリティ	パリティチェックの方法を選択します。
ストップビット	ストップビット長を選択します。
フロー制御	送受信データのオーバーフローを防ぐために行う通信制御の方式を選択します。
タイムアウト	表示器が接続機器からの応答を待つ時間 (s) を「1 ~ 127」で入力します。

設定項目	設定内容
リトライ	接続機器からの応答がない場合に、表示器がコマンドを再送信する回数を「0～255」で入力します。
送信ウェイト	表示器がパケットを受信してから、次のコマンドを送信するまでの待機時間 (ms) を「0～255」で入力します。

■ 機器設定

設定画面を表示するには、[周辺機器設定] から [接続機器設定] をタッチします。表示された一覧から設定したい接続機器をタッチし、[機器設定] をタッチします。

通信設定	機器設定	オプション		
CS/CJ シリーズ 上位リンク		[COM1]	Page 1/1	
接続機器名		PLC1		
号機 No.	0 ▼ ▲			
ネットワークアドレス	0 ▼ ▲			
ノードアドレス	0 ▼ ▲			
終了		戻る		2005/09/02 12:47:44

設定項目	設定内容
接続機器名	設定する接続機器を選択します。接続機器名は GP-Pro EX で設定する接続機器の名称です。(初期値 [PLC1])
号機 No.	上位リンク用のユニット No. を入力します。
ネットワーク	相手先のネットワークアドレスを入力します。
ノード	相手先のノードアドレスを入力します。

■ オプション

設定画面を表示するには、[周辺機器設定] から [接続機器設定] をタッチします。表示された一覧から設定したい接続機器をタッチし、[オプション] をタッチします。

通信設定	機器設定	オプション		
CS/CJ シリーズ 上位リンク		[COM1]	Page 1/1	
RI / VCC <input checked="" type="radio"/> RI <input type="radio"/> VCC RS232Cの場合、9番ピンをRI(入力)にするかVCC(5V電源供給)にするかを選択できます。デジタル製RS232Cアイソレーションユニットを使用する場合は、VCCを選択してください。				
終了		戻る		2005/09/02 12:47:46

設定項目	設定内容
RI/VCC	通信方式でRS232Cを選択した場合に、9番ピンのRI/VCCを切り替えます。IPCと接続する場合はIPCの切替スイッチでRI/5Vを切り替える必要があります。詳細はIPCのマニュアルを参照してください。

MEMO

- GP-4100 シリーズ、GP-4*01TM、GP-Rear Module、LT-4*01TM および LT-Rear Module は、オフラインモードに [オプション] の設定はありません。

5 結線図

以下に示す結線図とオムロン（株）が推奨する結線図が異なる場合がありますが、本書に示す結線図でも動作上問題ありません。

- 接続機器本体の FG 端子は D 種接地を行ってください。詳細は接続機器のマニュアルを参照してください。
- 表示器内部で SG と FG は接続されています。接続機器と SG を接続する場合は短絡ループが形成されないようにシステムを設計してください。
- ノイズなどの影響で通信が安定しない場合はアイソレーションユニットを接続してください。


結線図 1

表示器 (接続ポート)	ケーブル		備考
GP3000 (COM1) GP4000※ ¹ (COM1) SP5000※ ² (COM1/2) SP-5B00 (COM1) ST (COM1) LT3000 (COM1) IPC※ ³ PC/AT	1A	(株) デジタル製オムロン SYSMAC リンクケーブル CA3-CBLSYS-01 (5m)	ケーブル長は 15m 以内にしてください。
	1B	オムロン (株) 製 XW2Z-200S-V (2m) または XW2Z-500S-V (5m)	
	1C	自作ケーブル	
GP-4105 (COM1) GP-4115T (COM1) GP-4115T3 (COM1)	1D	自作ケーブル	ケーブル長は 15m 以内にしてください。
LT-4*01TM (COM1) LT-Rear Module (COM1)	1E	(株) デジタル製 RJ45 RS-232C ケーブル (5m) PFXZLMCBJR21	ケーブル長は 5m 以内にしてください。

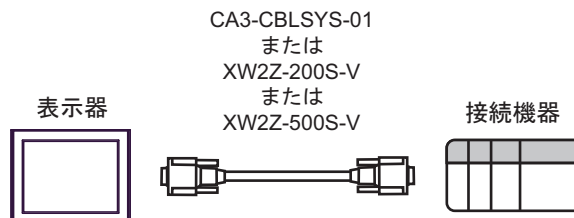
※1 GP-4100 シリーズおよび GP-4203T を除く全 GP4000 機種

※2 SP-5B00 を除く

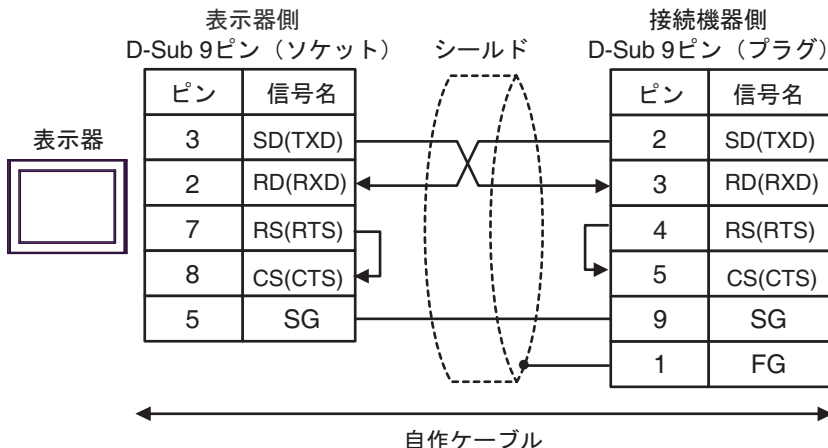
※3 RS-232C で通信できる COM ポートのみ使用できます。

 ■ IPC の COM ポートについて (10 ページ)

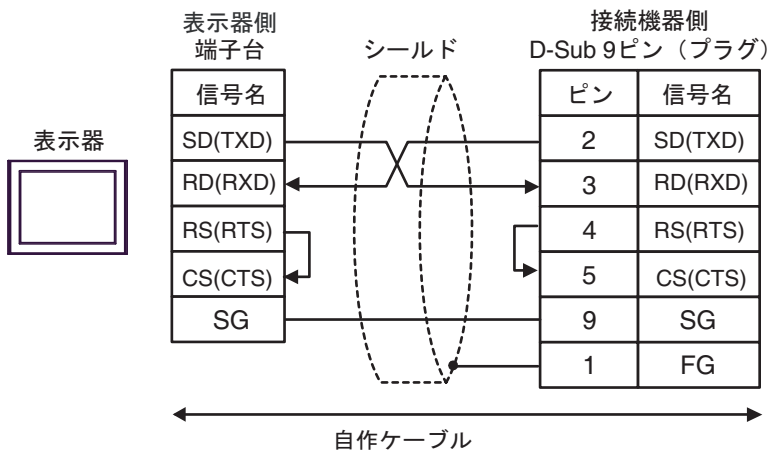
1A), 1B)



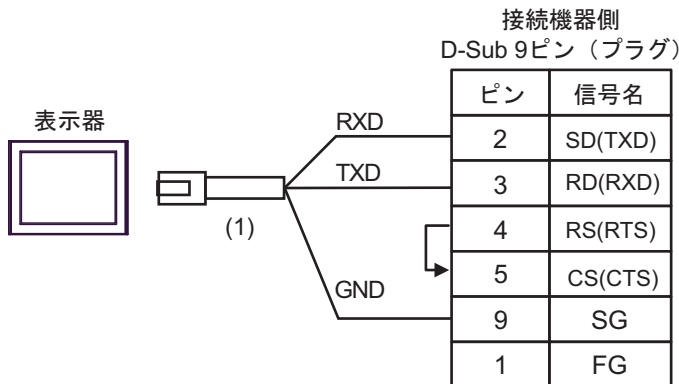
1C)



1D)



1E)



番号	名称	備考
(1)	(株) デジタル製 RJ45 RS-232C ケーブル (5m) PFXZLMCBJR21	


結線図 2

表示器 (接続ポート)	ケーブル		備考
GP3000 (COM1) GP4000 ^{※1} (COM1) SP5000 ^{※2} (COM1/2) SP-5B00 (COM1) ST (COM1) LT3000 (COM1) IPC ^{※3} PC/AT	2A	自作ケーブル + オムロン (株) 製 CS1W-CN225 (2m) または CS1W-CN625 (6m)	ケーブル長は 15m 以内にしてください。
	2B	自作ケーブル + オムロン (株) 製 CS1W-CN226 (2m) または CS1W-CN626 (6m)	
GP-4105 (COM1) GP-4115T (COM1) GP-4115T3 (COM1)	2C	自作ケーブル + オムロン (株) 製 CS1W-CN225 (2m) または CS1W-CN625 (6m)	ケーブル長は 15m 以内にしてください。
	2D	自作ケーブル + オムロン (株) 製 CS1W-CN226 (2m) または CS1W-CN626 (6m)	
LT-4*01TM (COM1) LT-Rear Module (COM1)	2E	(株) デジタル製 RJ45 RS-232C ケーブル (5m) PFXZLMCBJR21 + オムロン (株) 製 CS1W-CN225 (2m) または CS1W-CN625 (6m)	ケーブル長は 11m 以内にしてください。
	2F	(株) デジタル製 RJ45 RS-232C ケーブル (5m) PFXZLMCBJR21 + オムロン (株) 製 CS1W-CN226 (2m) または CS1W-CN626 (6m)	

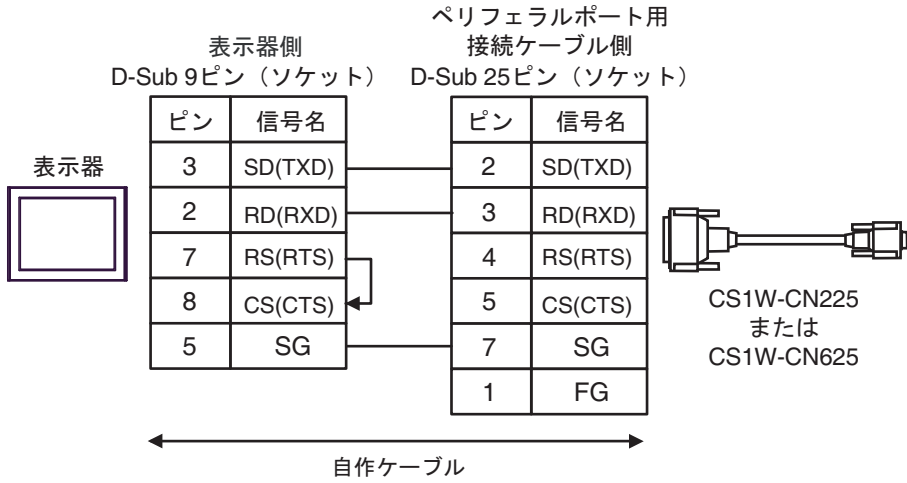
※1 GP-4100 シリーズおよび GP-4203T を除く全 GP4000 機種

※2 SP-5B00 を除く

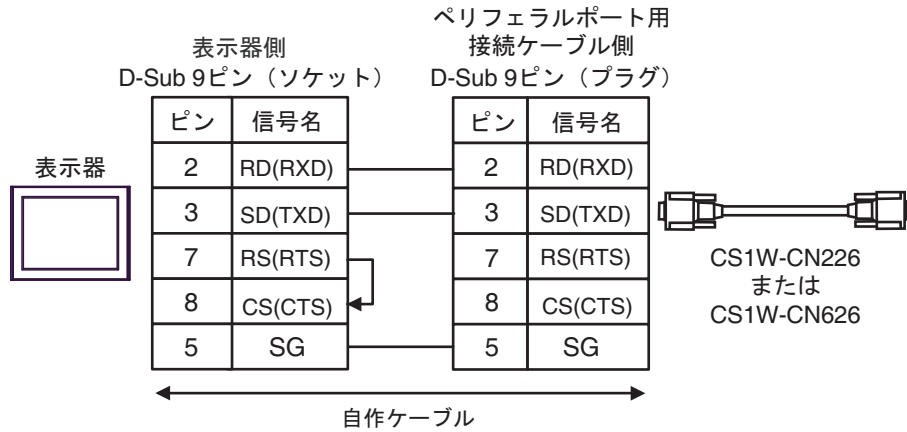
※3 RS-232C で通信できる COM ポートのみ使用できます。

 ■ IPC の COM ポートについて (10 ページ)

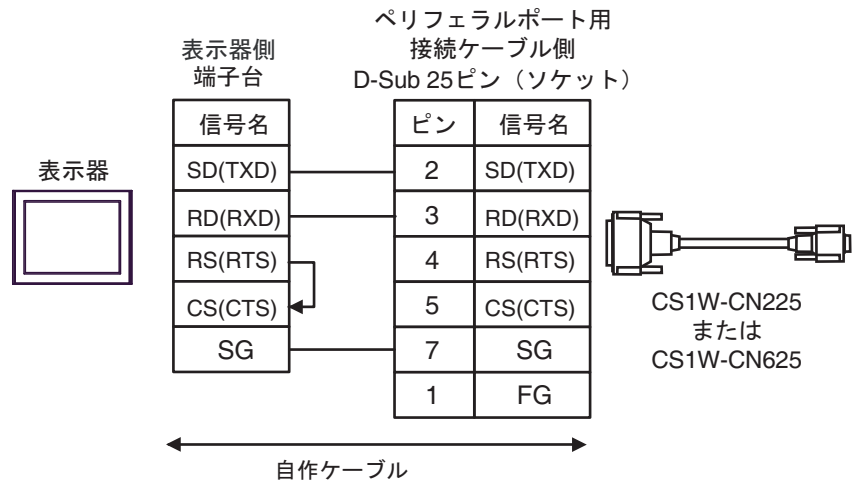
2A)



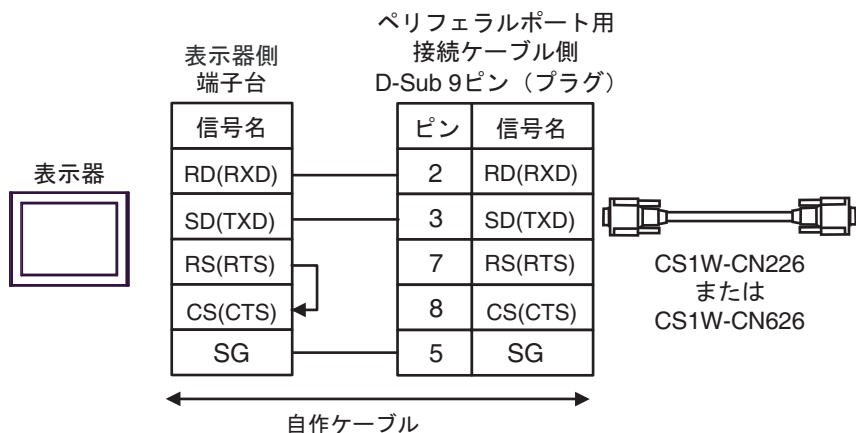
2B)



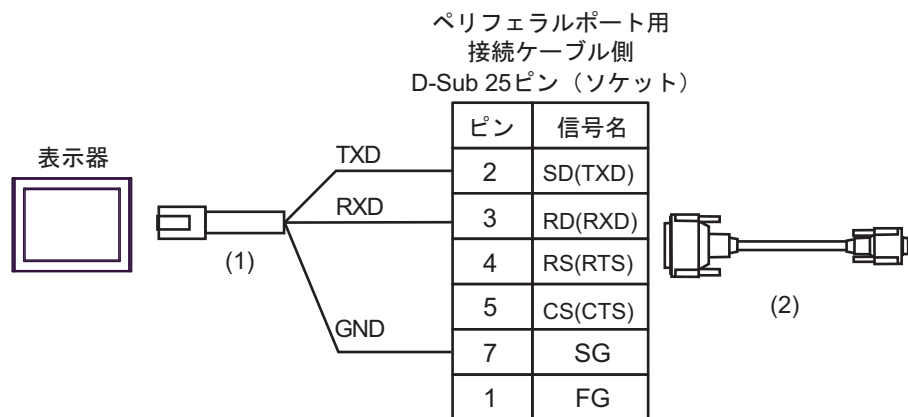
2C)



2D)

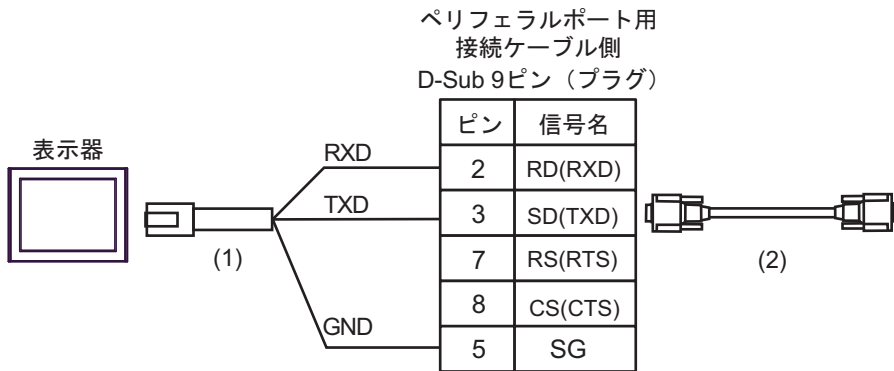


2E)



番号	名称	備考
(1)	(株)デジタル製 RJ45 RS-232C ケーブル (5m) PFXZLMCBJR21	
(2)	オムロン (株) 製 CS1W-CN225 (2m) または CS1W-CN625 (6m)	

2F)



番号	名称	備考
(1)	(株) デジタル製 RJ45 RS-232C ケーブル (5m) PFXZLMCBRJ21	
(2)	オムロン (株) 製 CS1W-CN226 (2m) または CS1W-CN626 (6m)	

結線図 3

表示器 (接続ポート)	ケーブル		備考
GP3000※ ¹ (COM1) AGP-3302B (COM2) GP-4*01TM (COM1) GP-Rear Module (COM1) ST※ ² (COM2) LT3000 (COM1) IPC※ ³	3A	(株) デジタル製 COM ポート変換アダプタ CA3-ADPCOM-01 + (株) デジタル製コネクタ端子台変換アダプタ CA3-ADPTRM-01 + 自作ケーブル	ケーブル長は 500m 以内にしてください。
	3B	自作ケーブル	
GP3000※ ⁴ (COM2)	3C	(株) デジタル製オンラインアダプタ CA4-ADPONL-01 + (株) デジタル製コネクタ端子台変換アダプタ CA3-ADPTRM-01 + 自作ケーブル	ケーブル長は 500m 以内にしてください。
	3D	(株) デジタル製オンラインアダプタ CA4-ADPONL-01 + 自作ケーブル	
GP-4106 (COM1) GP-4116T (COM1)	3E	自作ケーブル	ケーブル長は 500m 以内にしてください。
GP4000※ ⁵ (COM2) GP-4201T (COM1) SP5000※ ⁶ (COM1/2) SP-5B00 (COM2)	3F	(株) デジタル製 RS-422 端子台変換アダプタ PFXZCBADTM1※ ⁷ + 自作ケーブル	ケーブル長は 500m 以内にしてください。
	3B	自作ケーブル	
PE-4000B※ ⁸ PS5000 ※ ⁸	3G	自作ケーブル	ケーブル長は 500m 以内にしてください。

※1 AGP-3302B を除く全 GP3000 機種

※2 AST-3211A および AST-3302B を除く全 ST 機種

※3 RS-422/485(4 線式) で通信できる COM ポートのみ使用できます。(PE-4000B、PS5000 を除く)
☞ ■ IPC の COM ポートについて (10 ページ)

※4 GP-3200 シリーズおよび AGP-3302B を除く全 GP3000 機種

※5 GP-4100 シリーズ、GP-4*01TM、GP-Rear Module、GP-4201T および GP-4*03T を除く全 GP4000 機種

※6 SP-5B00 を除く

※7 RS-422 端子台変換アダプタの代わりにコネクタ端子台変換アダプタ (CA3-ADPTRM-01) を使用する
場合、3A の結線図を参照してください。

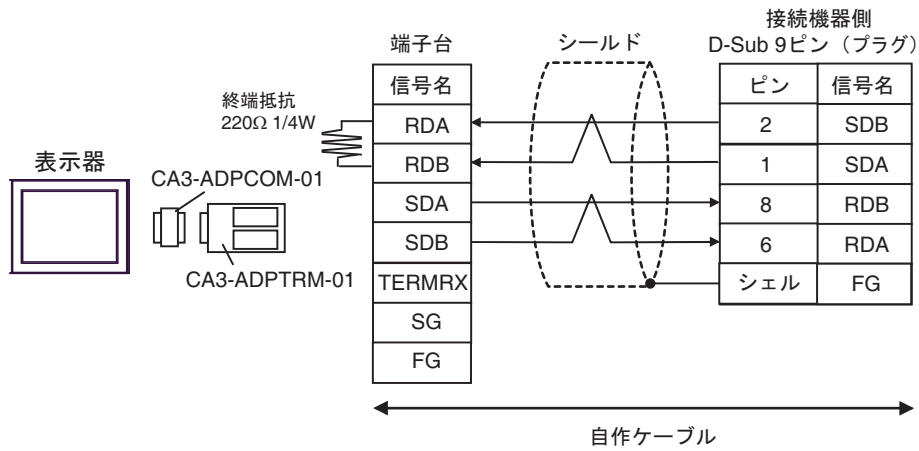
※8 RS-422/485(4 線式) で通信できる COM ポートのみ使用できます。
☞ ■ IPC の COM ポートについて (10 ページ)

重要

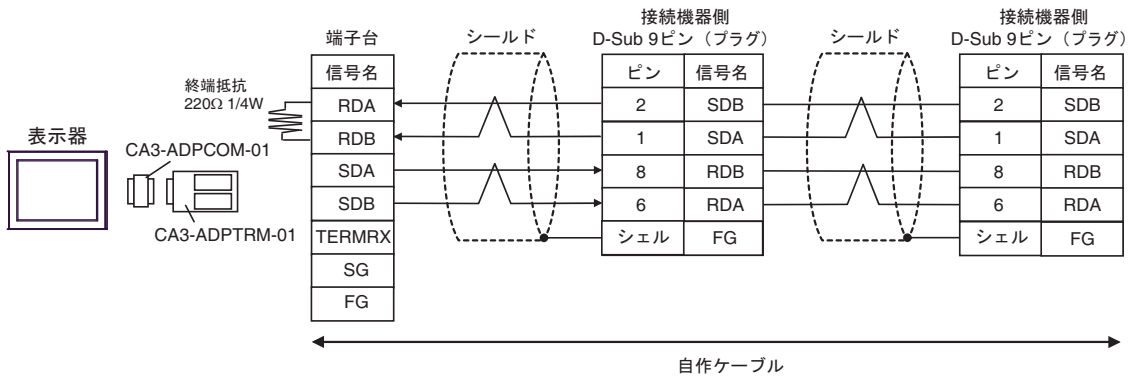
- PLC 側の終端抵抗スイッチを ON にしてください。
- 2 線式 / 4 線式切り替えスイッチを 4 線式側に設定してください。
- 表示器と接続機器では A 極と B 極の呼称が逆になっていますのでご注意ください。

3A)

- 1 : 1 接続の場合



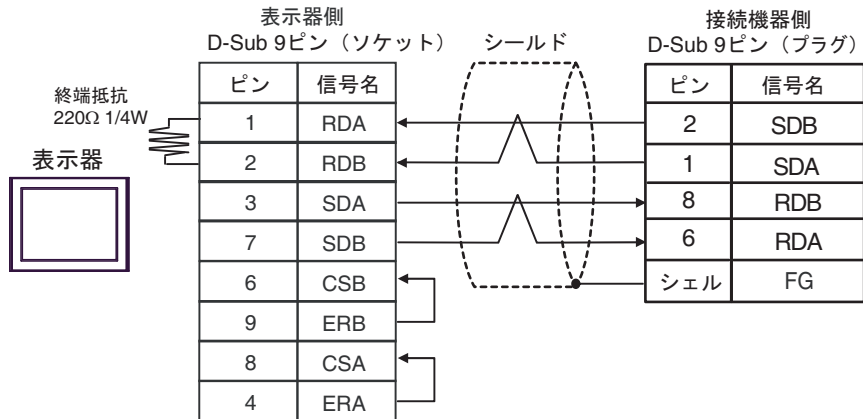
- 1 : n 接続の場合

**MEMO**

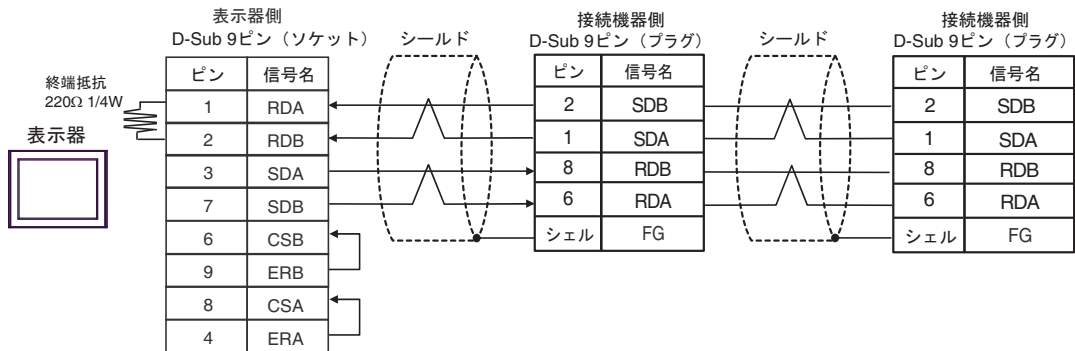
- 使用する表示器が IPC の場合、IPC のディップスイッチ 6 を ON にして終端抵抗を挿入してください。

3B)

- 1 : 1 接続の場合



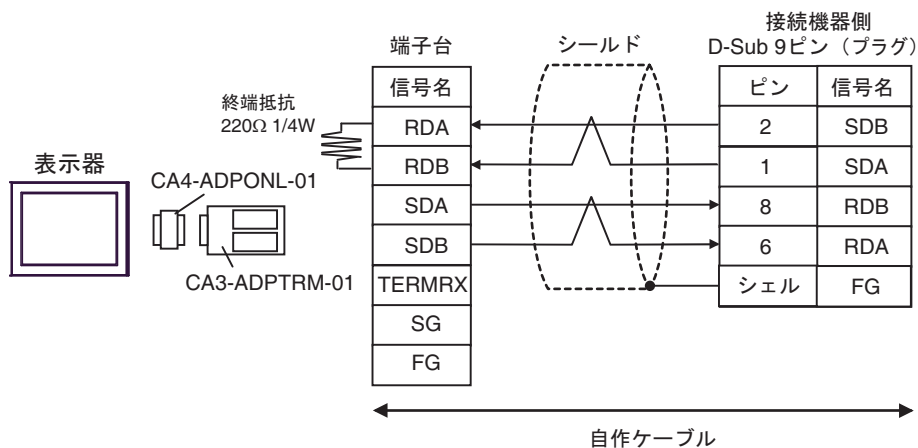
- 1 : n 接続の場合

**MEMO**

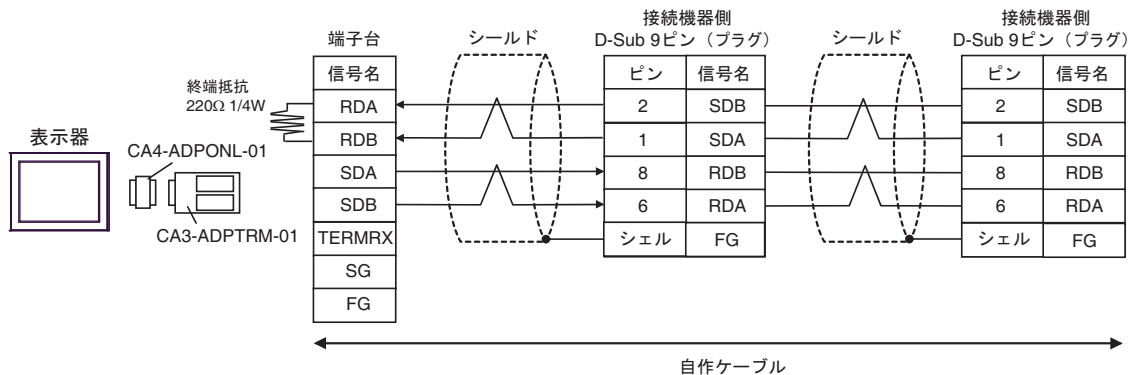
- 使用する表示器が IPC の場合、IPC のディップスイッチ 6 を ON にして終端抵抗を挿入してください。

3C)

- 1 : 1 接続の場合

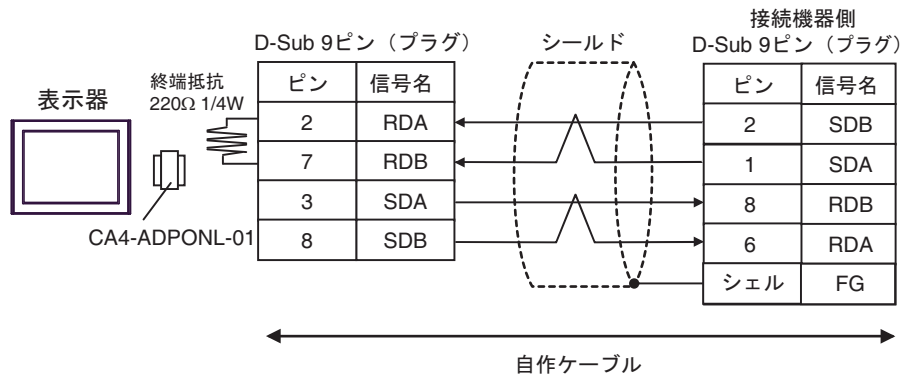


- 1 : n 接続の場合

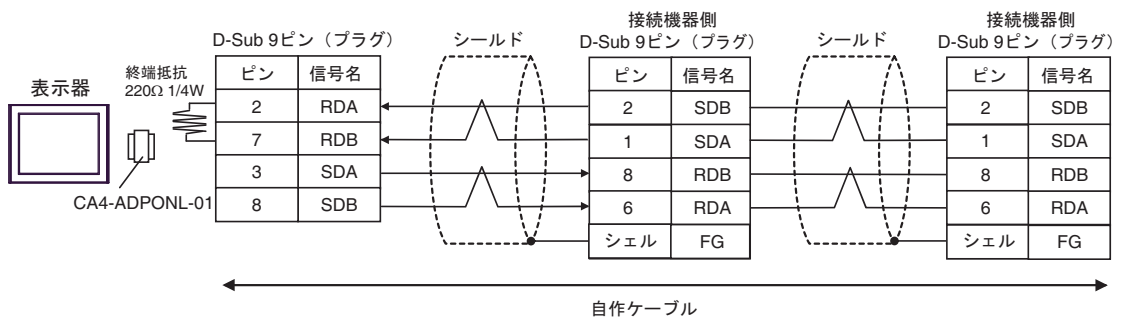


3D)

- 1:1 接続の場合

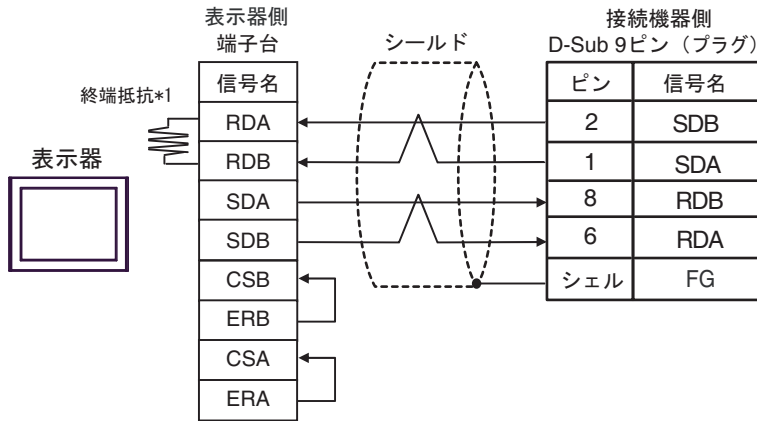


- 1:n 接続の場合

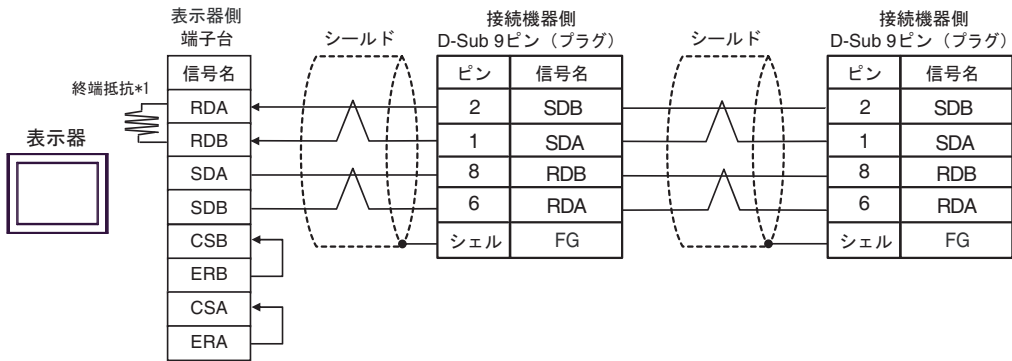


3E)

- 1:1 接続の場合



- 1:n 接続の場合

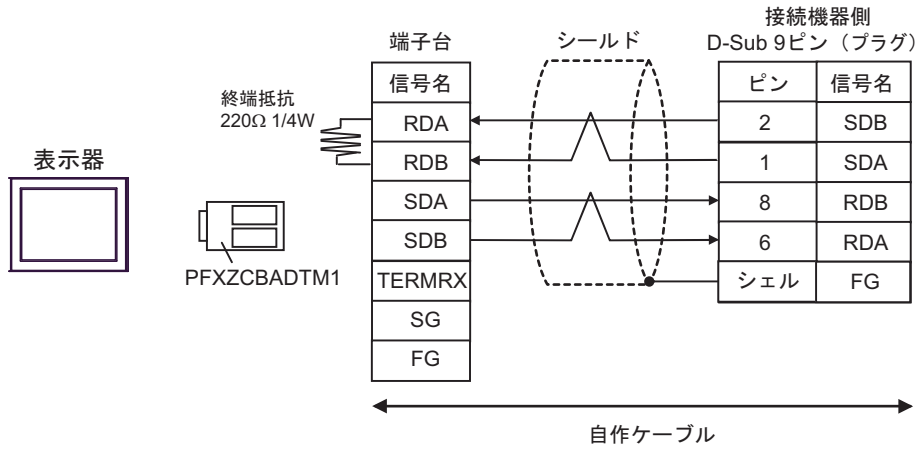


*1 表示器に内蔵している抵抗を終端抵抗として使用します。表示器背面のディップスイッチを以下のように設定してください。

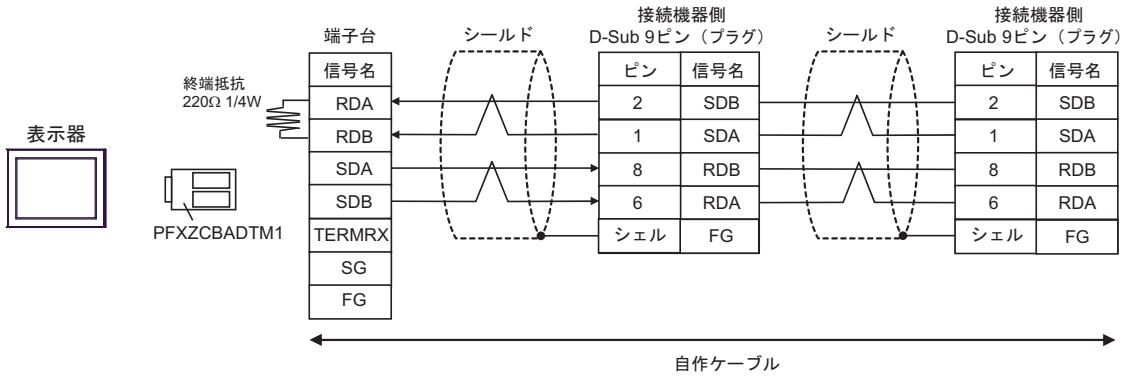
ディップスイッチ	設定内容
1	OFF
2	OFF
3	OFF
4	ON

3F)

- 1 : 1 接続の場合

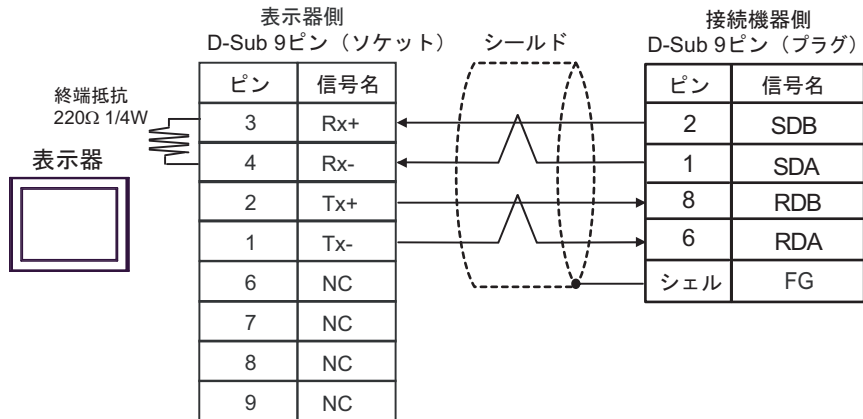


- 1 : n 接続の場合

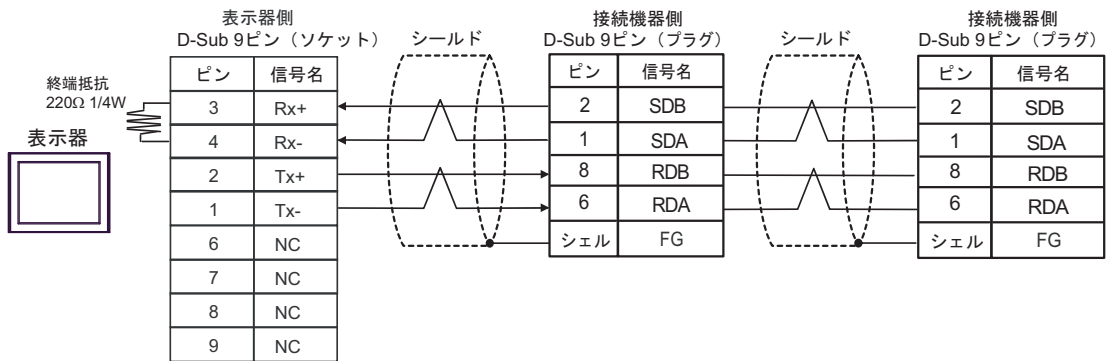


3G)

- 1 : 1 接続の場合



- 1 : n 接続の場合



結線図 4

表示器 (接続ポート)	ケーブル		備考
GP3000※ ¹ (COM1) AGP-3302B (COM2) GP-4*01TM (COM1) GP-Rear Module (COM1) ST※ ² (COM2) LT3000 (COM1) IPC※ ³	4A	(株) デジタル製 COM ポート変換アダプタ CA3-ADPCOM-01 + (株) デジタル製 コネクタ端子台変換アダプタ CA3-ADPTRM-01 + 自作ケーブル	ケーブル長 : 500m 以内
	4B	(株) デジタル製 COM ポート変換アダプタ CA3-ADPCOM-01 + (株) デジタル製 マルチリンクケーブル CA3-CBLMLT-01 + 自作ケーブル	
	4C	自作ケーブル	
GP3000※ ¹ (COM2)	4D	(株) デジタル製 オンラインアダプタ CA4-ADPONL-01 + (株) デジタル製 コネクタ端子台変換アダプタ CA3-ADPTRM-01 + 自作ケーブル	ケーブル長 : 500m 以内
	4E	(株) デジタル製 オンラインアダプタ CA4-ADPONL-01 + (株) デジタル製 マルチリンクケーブル CA3-CBLMLT-01 + 自作ケーブル	
	4F	(株) デジタル製 オンラインアダプタ CA4-ADPONL-01 + 自作ケーブル	
GP-4106 (COM1) GP-4116T (COM1)	4G	自作ケーブル	ケーブル長 : 500m 以内
GP4000※ ⁴ (COM2) GP-4201T (COM1) SP5000※ ⁵ (COM1/2) SP-5B00 (COM2)	4H	(株) デジタル製 RS-422 端子台変換アダプタ PFXZCBADTM1※ ⁶ + 自作ケーブル	ケーブル長 : 500m 以内
	4I	(株) デジタル製 マルチリンクケーブル PFXZCBCBML1※ ⁷ + 自作ケーブル	
	4C	自作ケーブル	
PE-4000B※ ⁸ PS5000※ ⁸	4J	自作ケーブル	ケーブル長 : 500m 以内

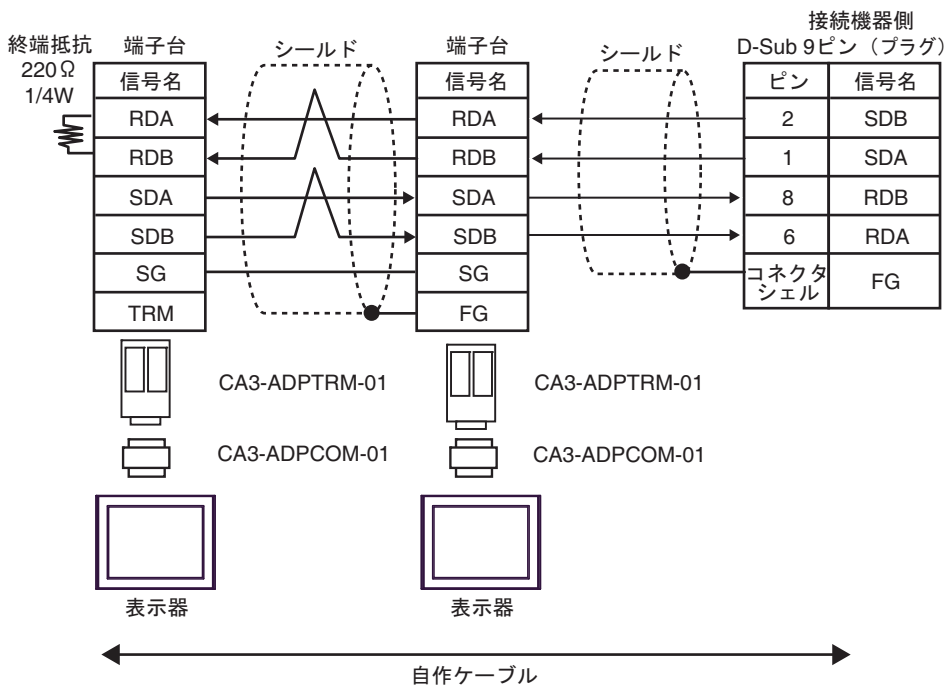
※1 AGP-3302B を除く全 GP3000 機種

※2 AST-3211A および AST-3302B を除く全 ST 機種

- ※3 RS-422/485(4線式)で通信できる COM ポートのみ使用できます。(PE-4000B、PS5000を除く)
☞ ■ IPC の COM ポートについて (10 ページ)
- ※4 GP-4100 シリーズ、GP-4*01TM、GP-Rear Module、GP-4201T および GP-4*03T を除く全 GP4000 機種
- ※5 SP-5B00 を除く
- ※6 RS-422 端子台変換アダプタの代わりにコネクタ端子台変換アダプタ (CA3-ADPTRM-01) を使用する
場合、4A の結線図を参照してください。
- ※7 マルチリンクケーブルの代わりにマルチリンクケーブル (CA3-CBLMLT-01) を使用する
場合、4B の結線図を参照してください。
- ※8 RS-422/485(4線式)で通信できる COM ポートのみ使用できます。
☞ ■ IPC の COM ポートについて (10 ページ)

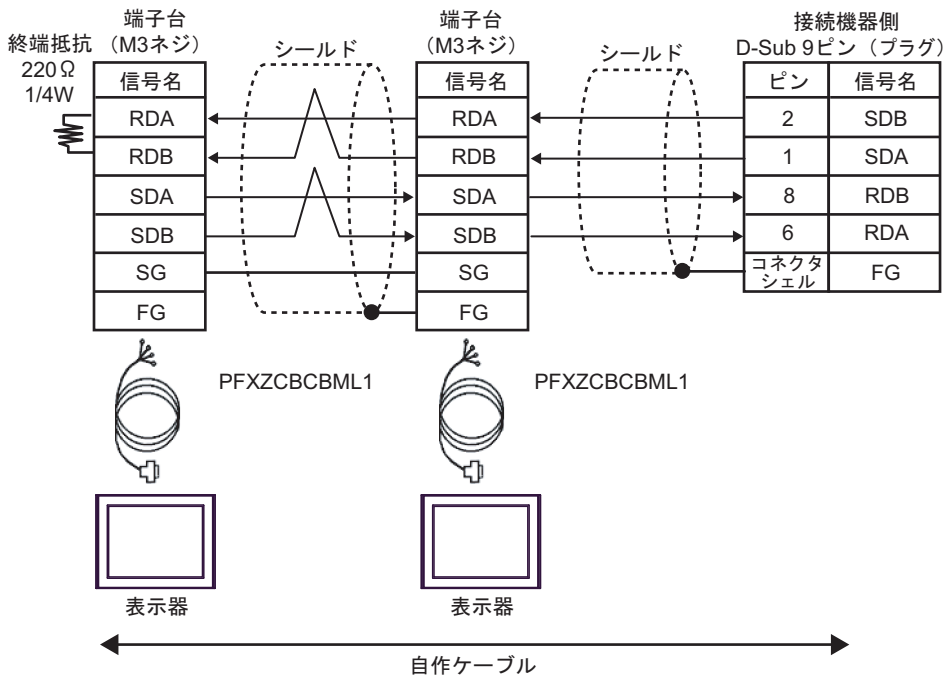
4A)

- n : 1 接続の場合



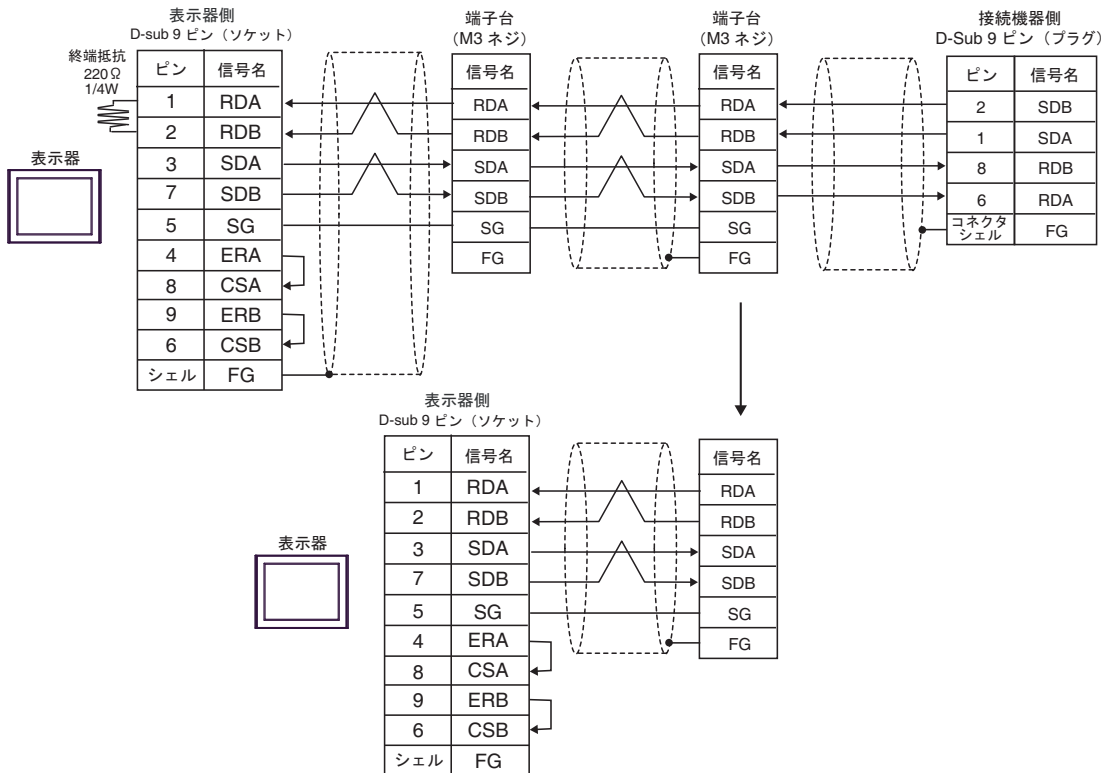
4B)

- n : 1 接続の場合



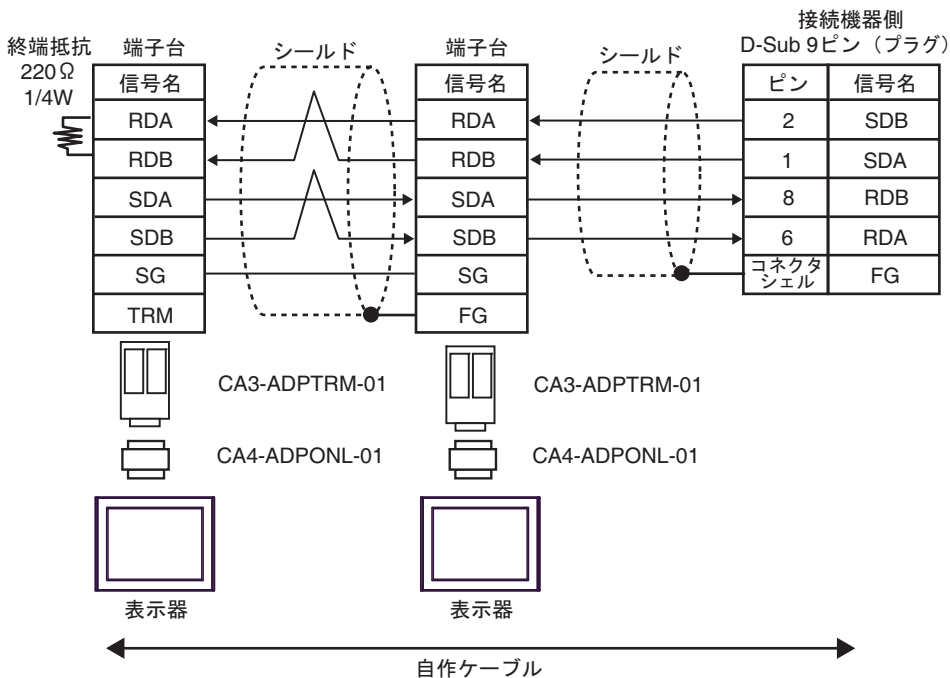
4C)

- n : 1 接続の場合



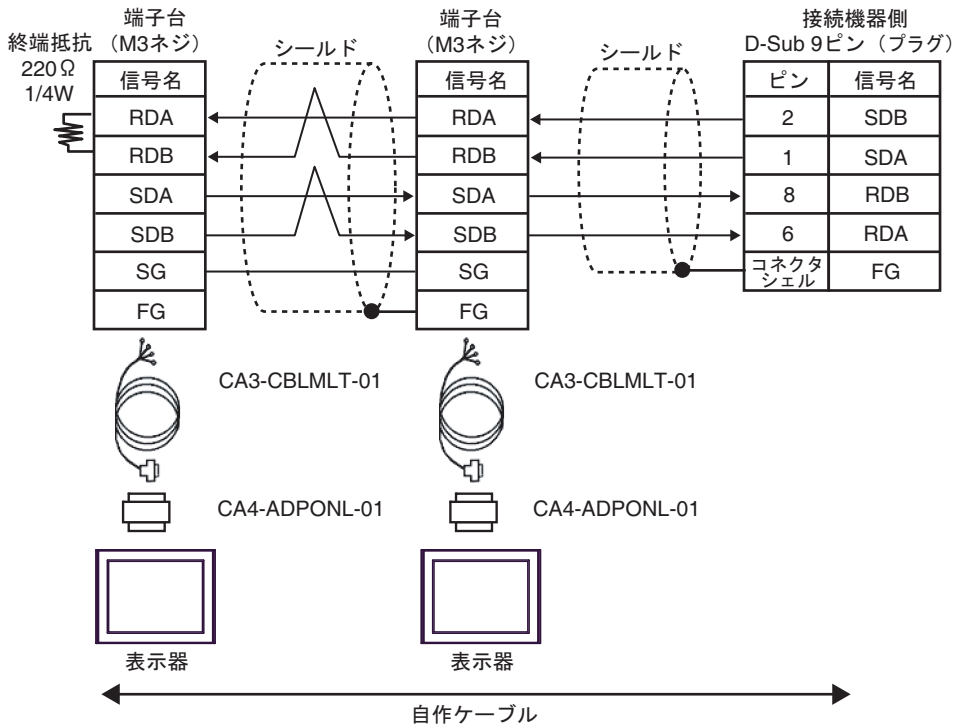
4D)

- n : 1 接続の場合



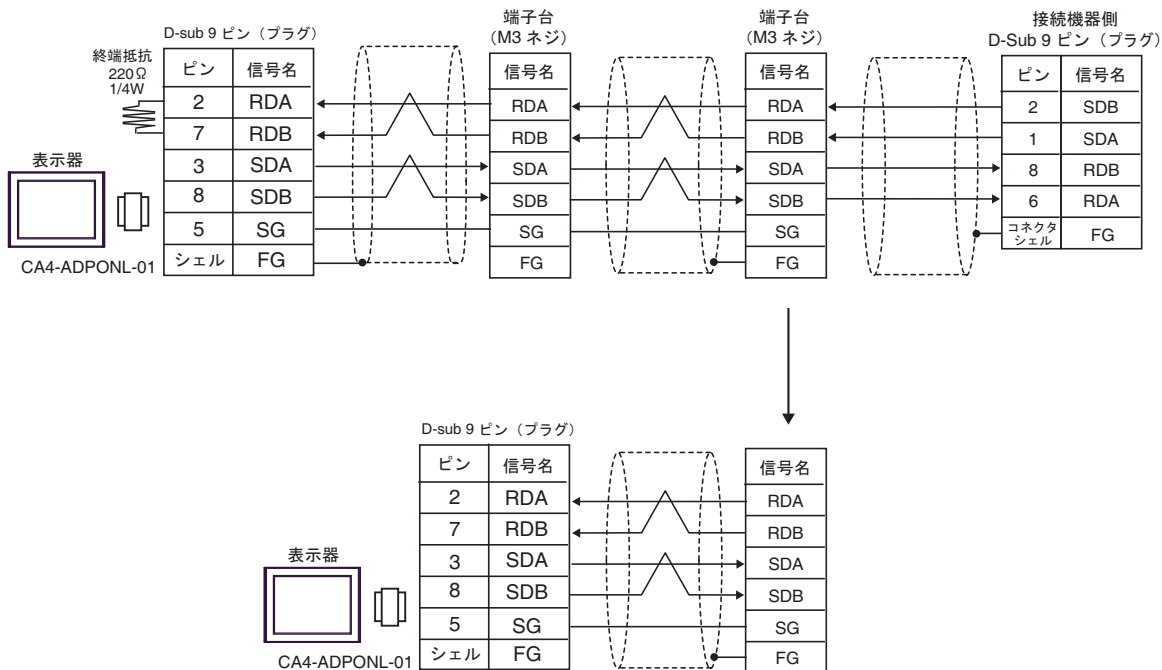
4E)

- n : 1 接続の場合



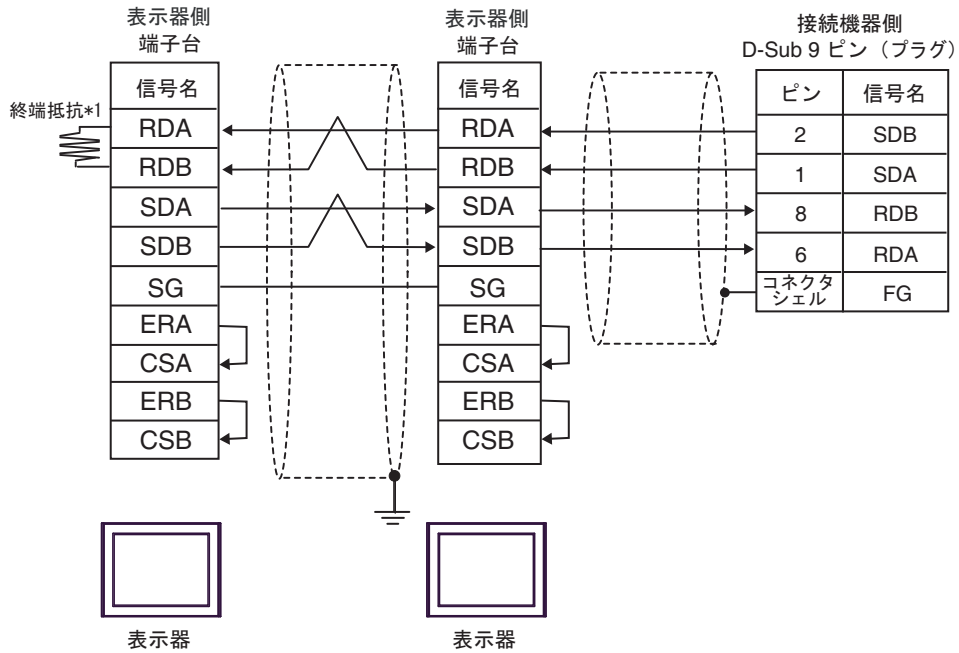
4F)

- n : 1 接続の場合



4G)

- n : 1 接続の場合



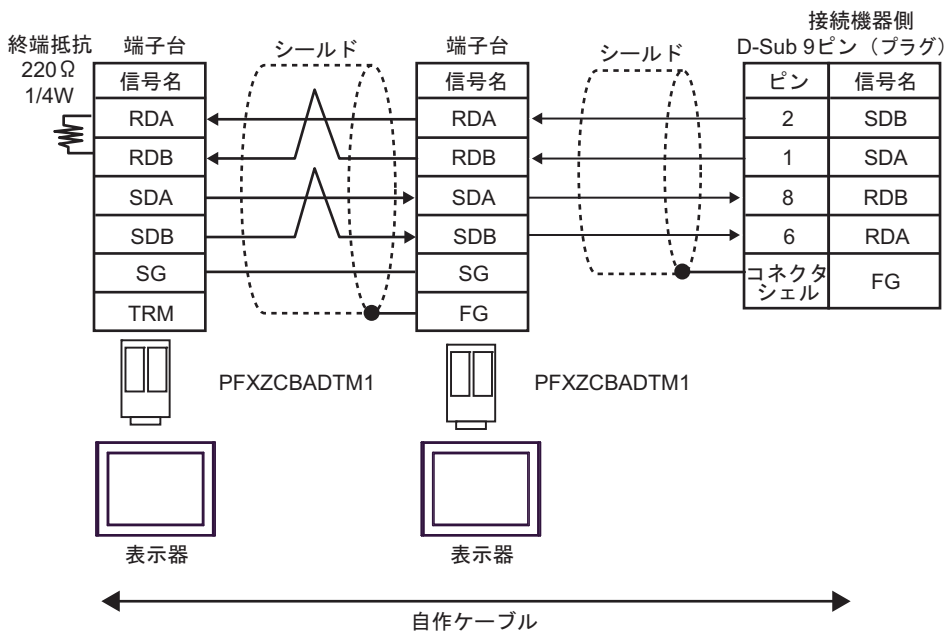
- *1 表示器に内蔵している抵抗を終端抵抗として使用します。表示器背面のディップスイッチを以下のように設定してください。

ディップスイッチ	設定内容
1	OFF
2	OFF
3	OFF
4	ON

n:1 接続の場合、終端となる表示器以外は表示器背面のディップスイッチ 1 から 4 をすべて OFF してください。

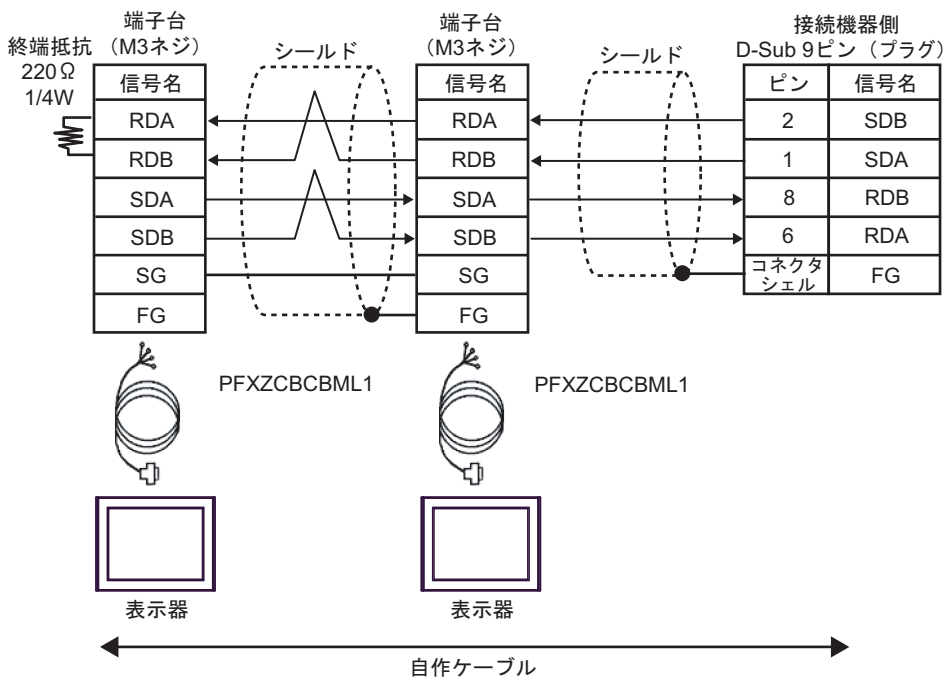
4H)

- n : 1 接続の場合



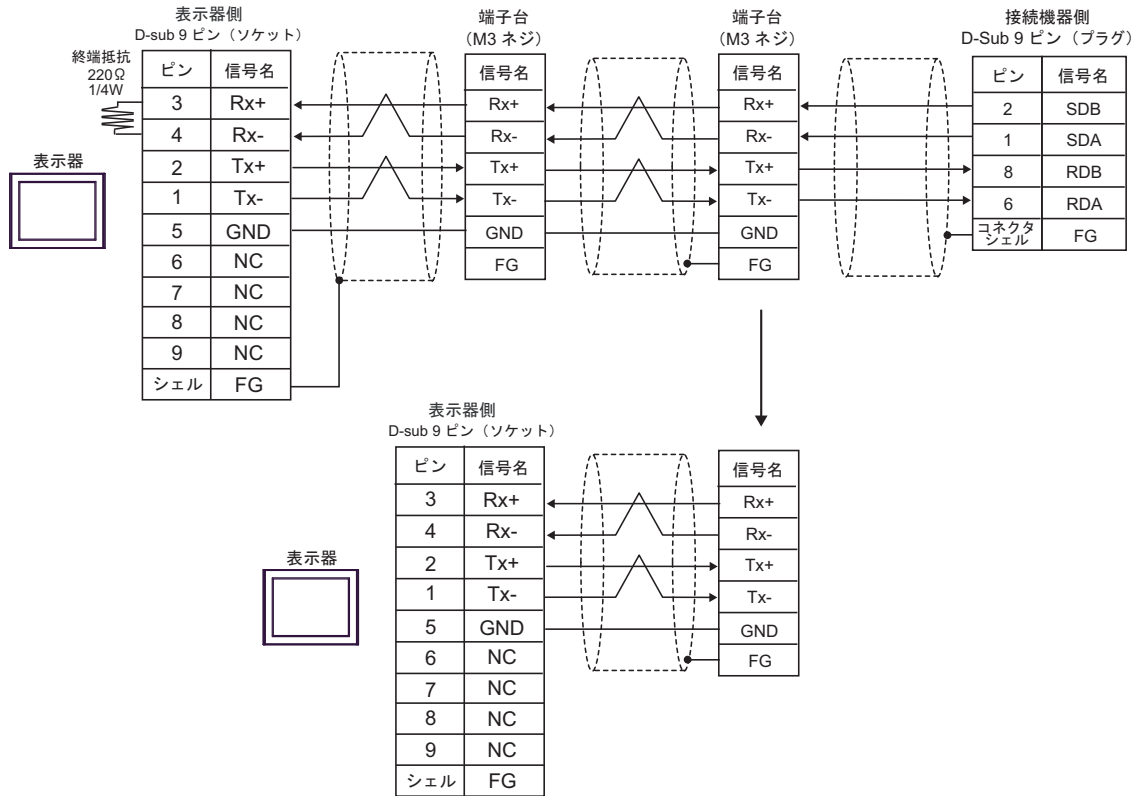
4I)

- n : 1 接続の場合



4J)

- n : 1 接続の場合



結線図 5

表示器 (接続ポート)	ケーブル		備考
GP3000 ^{※1} (COM1) AGP-3302B (COM2) GP-4*01TM (COM1) GP-Rear Module (COM1) ST ^{※2} (COM2) LT3000 (COM1) IPC ^{※3}	5A	(株) デジタル製 COM ポート変換アダプタ CA3-ADPCOM-01 + (株) デジタル製コネクタ端子台変換アダプタ CA3-ADPTRM-01 + 自作ケーブル	ケーブル長は 500m 以内にしてください。
	5B	自作ケーブル	
GP3000 ^{※4} (COM2)	5C	(株) デジタル製オンラインアダプタ CA4-ADPONL-01 + (株) デジタル製コネクタ端子台変換アダプタ CA3-ADPTRM-01 + 自作ケーブル	ケーブル長は 500m 以内にしてください。
	5D	(株) デジタル製オンラインアダプタ CA4-ADPONL-01 + 自作ケーブル	
GP-4106 (COM1) GP-4116T (COM1)	5E	自作ケーブル	ケーブル長は 500m 以内にしてください。
GP4000 ^{※5} (COM2) GP-4201T (COM1) SP5000 ^{※6} (COM1/2) SP-5B00 (COM2)	5F	(株) デジタル製 RS-422 端子台変換アダプタ PFXZCBADTM1 ^{※7} + 自作ケーブル	ケーブル長は 500m 以内にしてください。
	5B	自作ケーブル	
PE-4000B ^{※8} PS5000 ^{※8}	5G	自作ケーブル	ケーブル長は 500m 以内にしてください。

※1 AGP-3302B を除く全 GP3000 機種

※2 AST-3211A および AST-3302B を除く全 ST 機種

※3 RS-422/485(4 線式) で通信できる COM ポートのみ使用できます。(PE-4000B、PS5000 を除く)
☞ ■ IPC の COM ポートについて (10 ページ)

※4 GP-3200 シリーズおよび AGP-3302B を除く全 GP3000 機種

※5 GP-4100 シリーズ、GP-4*01TM、GP-Rear Module、GP-4201T および GP-4*03T を除く全 GP4000 機種

※6 SP-5B00 を除く

※7 RS-422 端子台変換アダプタの代わりにコネクタ端子台変換アダプタ (CA3-ADPTRM-01) を使用する
場合、5A の結線図を参照してください。

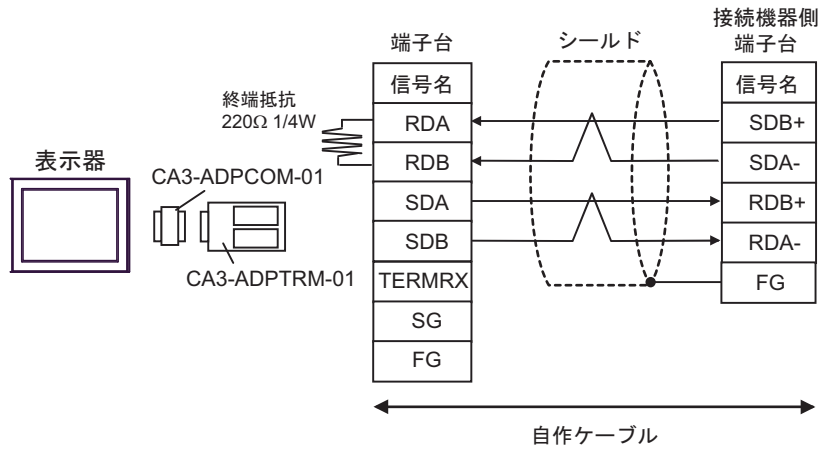
※8 RS-422/485(4 線式) で通信できる COM ポートのみ使用できます。
☞ ■ IPC の COM ポートについて (10 ページ)

重要

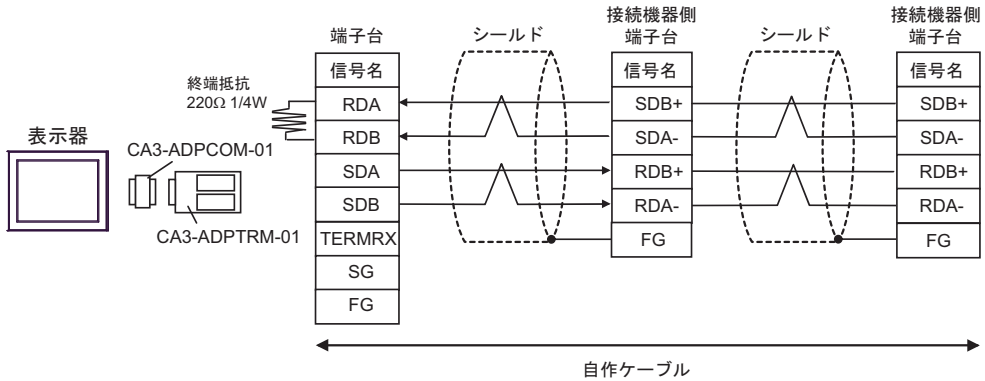
- PLC 側の終端抵抗スイッチを ON にしてください。
- 2 線式 / 4 線式切り替えスイッチを 4 線式側に設定してください。
- 表示器と接続機器では A 極と B 極の呼称が逆になっていますのでご注意ください。

5A)

- 1 : 1 接続の場合



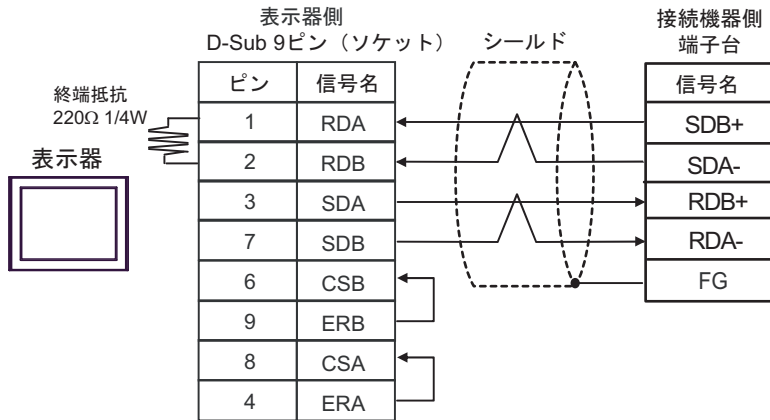
- 1 : n 接続の場合

**MEMO**

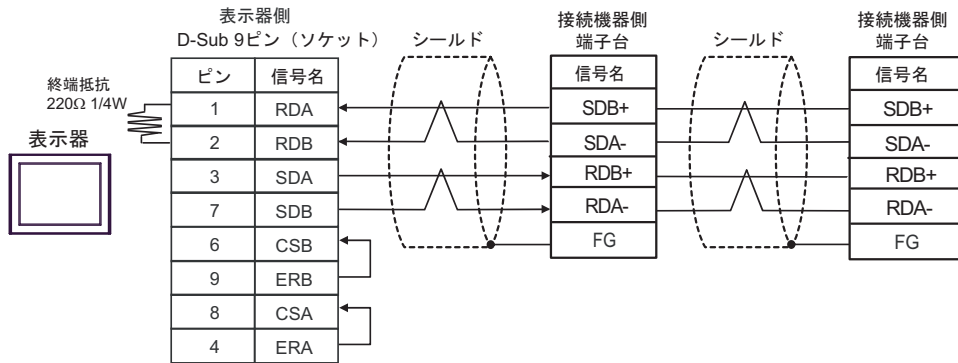
- 使用する表示器が IPC の場合、IPC のディップスイッチ 6 を ON にして終端抵抗を挿入してください。

5B)

- 1:1 接続の場合



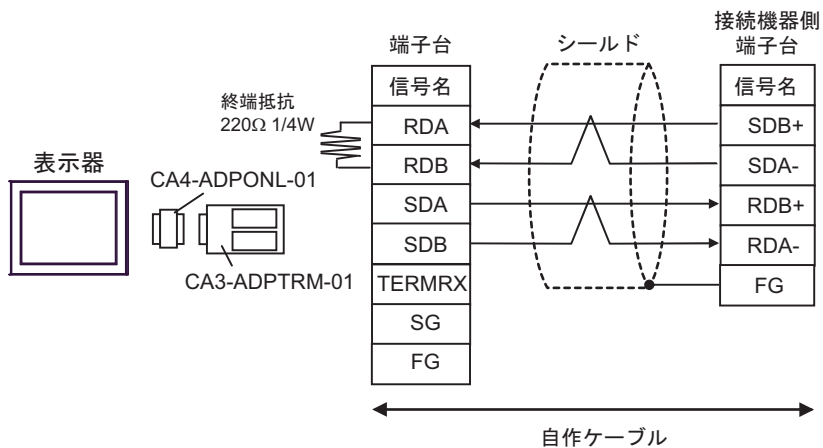
- 1:n 接続の場合

**MEMO**

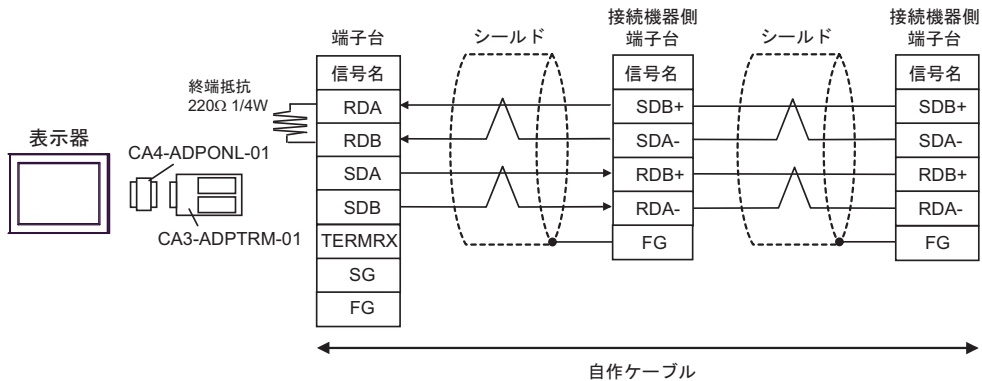
- 使用する表示器が IPC の場合、IPC のディップスイッチ 6 を ON にして終端抵抗を挿入してください。

5C)

- 1 : 1 接続の場合

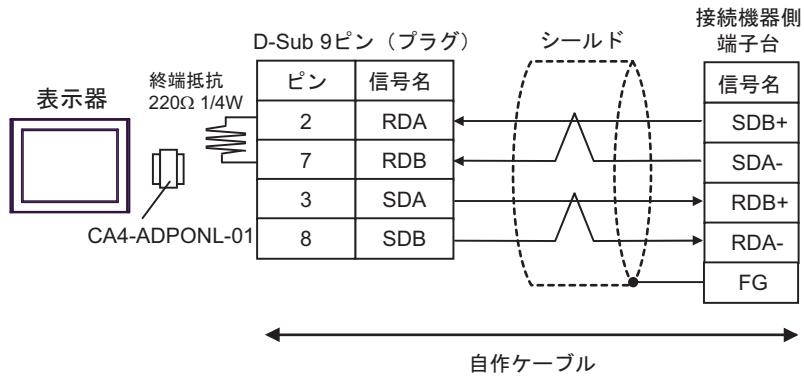


- 1 : n 接続の場合

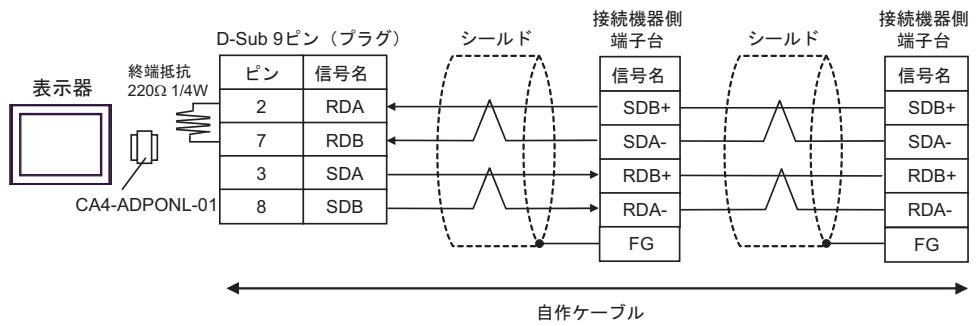


5D)

- 1:1 接続の場合

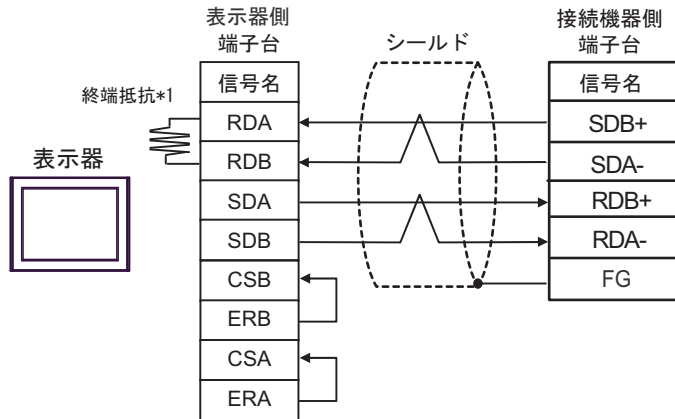


- 1:n 接続の場合

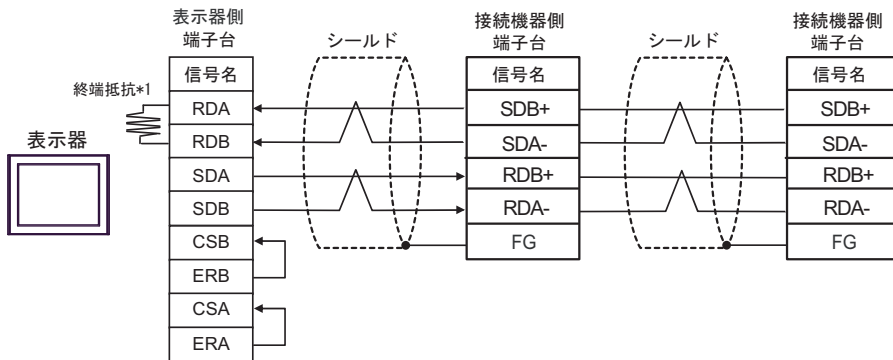


5E)

- 1 : 1 接続の場合



- 1 : n 接続の場合

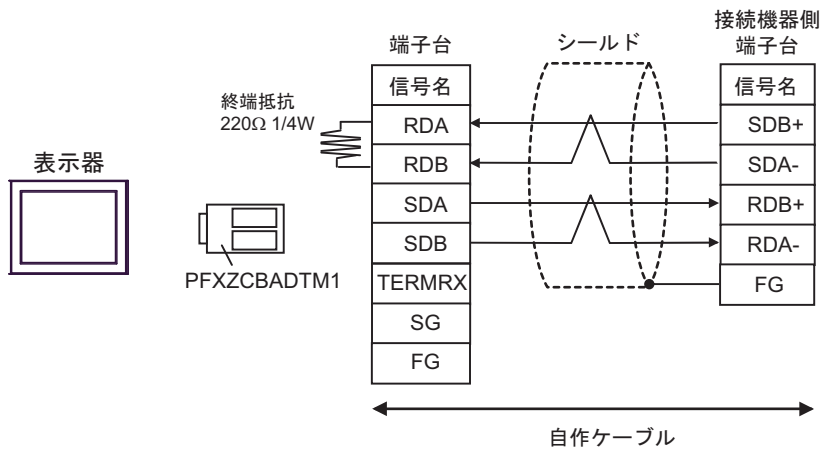


- *1 表示器に内蔵している抵抗を終端抵抗として使用します。表示器背面のディップスイッチを以下のように設定してください。

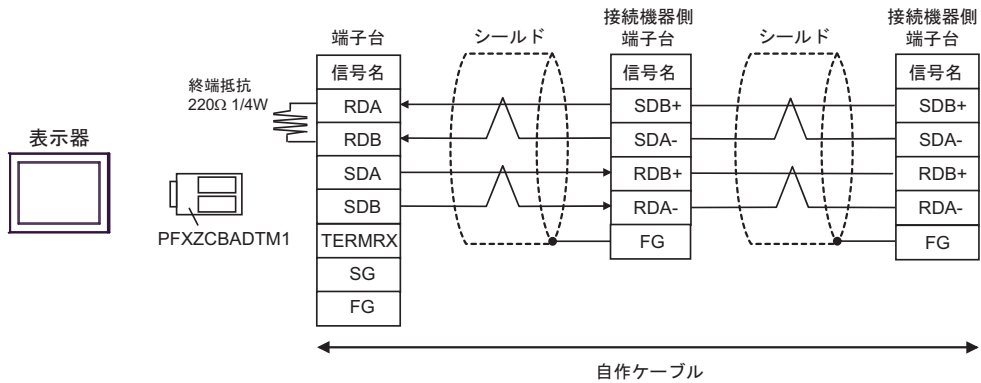
ディップスイッチ	設定内容
1	OFF
2	OFF
3	OFF
4	ON

5F)

- 1:1 接続の場合

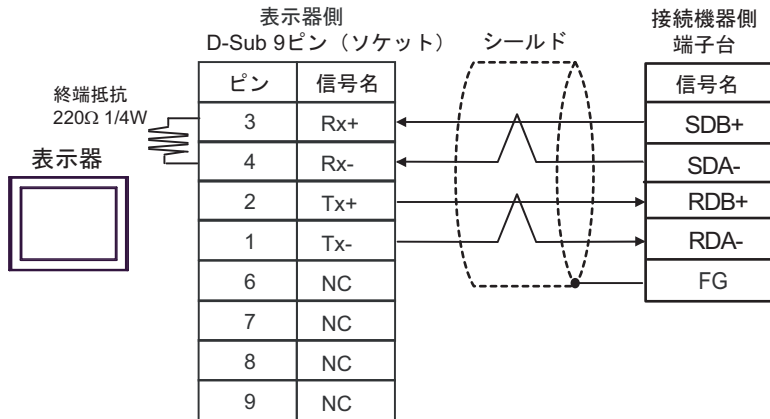


- 1:n 接続の場合

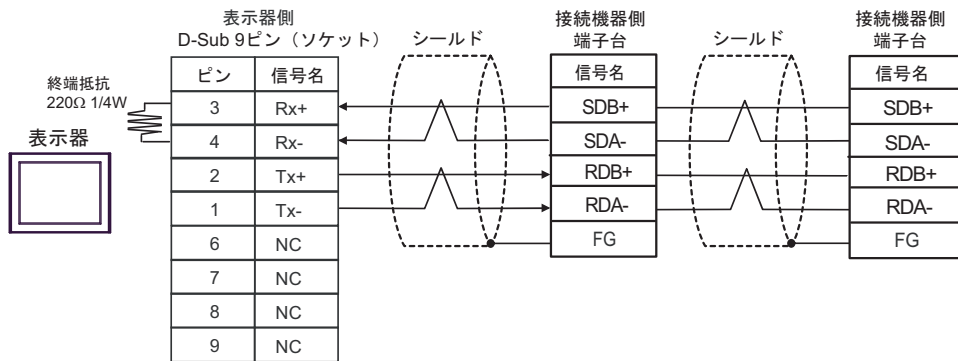


5G)

- 1 : 1 接続の場合



- 1 : n 接続の場合



結線図 6

表示器 (接続ポート)	ケーブル		備考
GP3000※ ¹ (COM1) AGP-3302B (COM2) GP-4*01TM (COM1) GP-Rear Module (COM1) ST※ ² (COM2) LT3000 (COM1) IPC※ ³	6A	(株) デジタル製 COMポート変換アダプタ CA3-ADPCOM-01 + (株) デジタル製 コネクタ端子台変換アダプタ CA3-ADPTRM-01 + 自作ケーブル	ケーブル長 : 500m 以内
	6B	(株) デジタル製 COMポート変換アダプタ CA3-ADPCOM-01 + (株) デジタル製 マルチリンクケーブル CA3-CBLMLT-01 + 自作ケーブル	
	6C	自作ケーブル	
GP3000※ ¹ (COM2)	6D	(株) デジタル製 オンラインアダプタ CA4-ADPONL-01 + (株) デジタル製 コネクタ端子台変換アダプタ CA3-ADPTRM-01 + 自作ケーブル	ケーブル長 : 500m 以内
	6E	(株) デジタル製 オンラインアダプタ CA4-ADPONL-01 + (株) デジタル製 マルチリンクケーブル CA3-CBLMLT-01 + 自作ケーブル	
	6F	(株) デジタル製 オンラインアダプタ CA4-ADPONL-01 + 自作ケーブル	
GP-4106 (COM1) GP-4116T (COM1)	6G	自作ケーブル	ケーブル長 : 500m 以内
GP4000※ ⁴ (COM2) GP-4201T (COM1) SP5000※ ⁵ (COM1/2) SP-5B00 (COM2)	6H	(株) デジタル製 RS-422 端子台変換アダプタ PFXZCBADTM1※ ⁶ + 自作ケーブル	ケーブル長 : 500m 以内
	6I	(株) デジタル製 マルチリンクケーブル PFXZCBCBML1※ ⁷ + 自作ケーブル	
	6C	自作ケーブル	
PE-4000B※ ⁸ PS5000※ ⁸	6J	自作ケーブル	ケーブル長 : 500m 以内

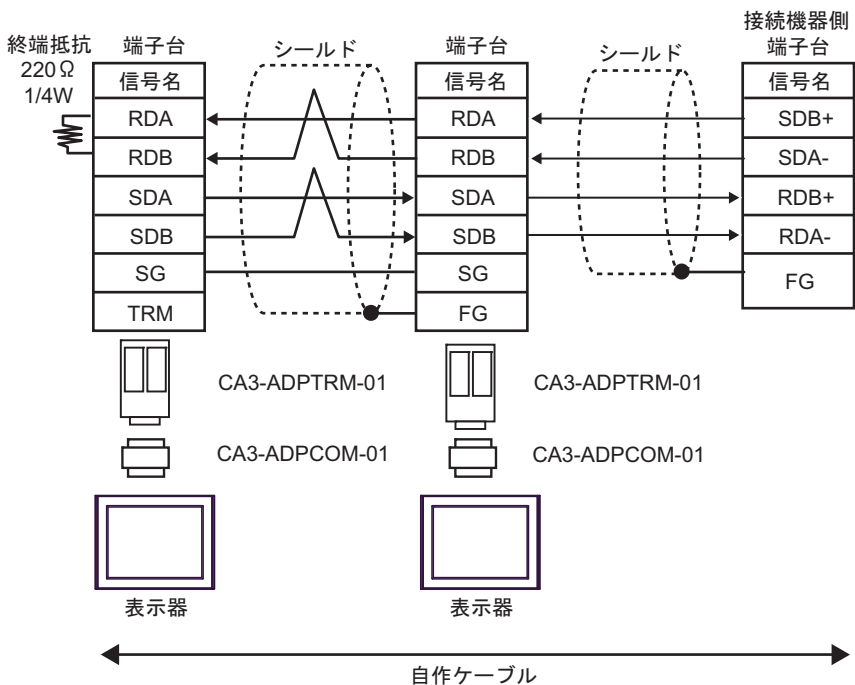
※1 AGP-3302B を除く全 GP3000 機種

※2 AST-3211A および AST-3302B を除く全 ST 機種

- ※3 RS-422/485(4線式)で通信できる COM ポートのみ使用できます。(PE-4000B、PS5000を除く)
☞ ■ IPC の COM ポートについて (10 ページ)
- ※4 GP-4100 シリーズ、GP-4*01TM、GP-Rear Module、GP-4201T および GP-4*03T を除く全 GP4000 機種
- ※5 SP-5B00 を除く
- ※6 RS-422 端子台変換アダプタの代わりにコネクタ端子台変換アダプタ (CA3-ADPTRM-01) を使用する
場合、6A の結線図を参照してください。
- ※7 マルチリンクケーブルの代わりにマルチリンクケーブル (CA3-CBLMLT-01) を使用する
場合、6B の結線図を参照してください。
- ※8 RS-422/485(4線式)で通信できる COM ポートのみ使用できます。
☞ ■ IPC の COM ポートについて (10 ページ)

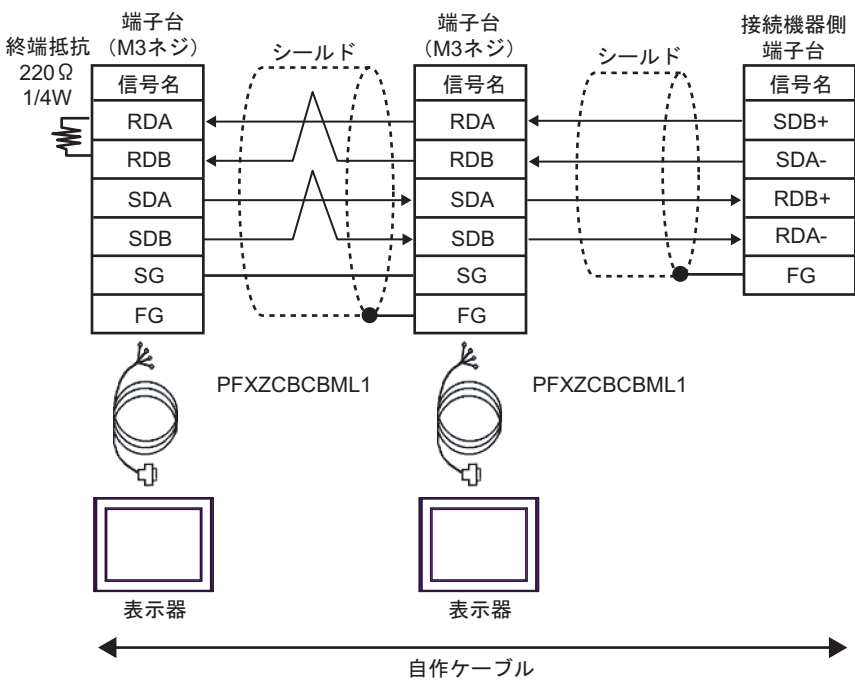
6A)

- n : 1 接続の場合



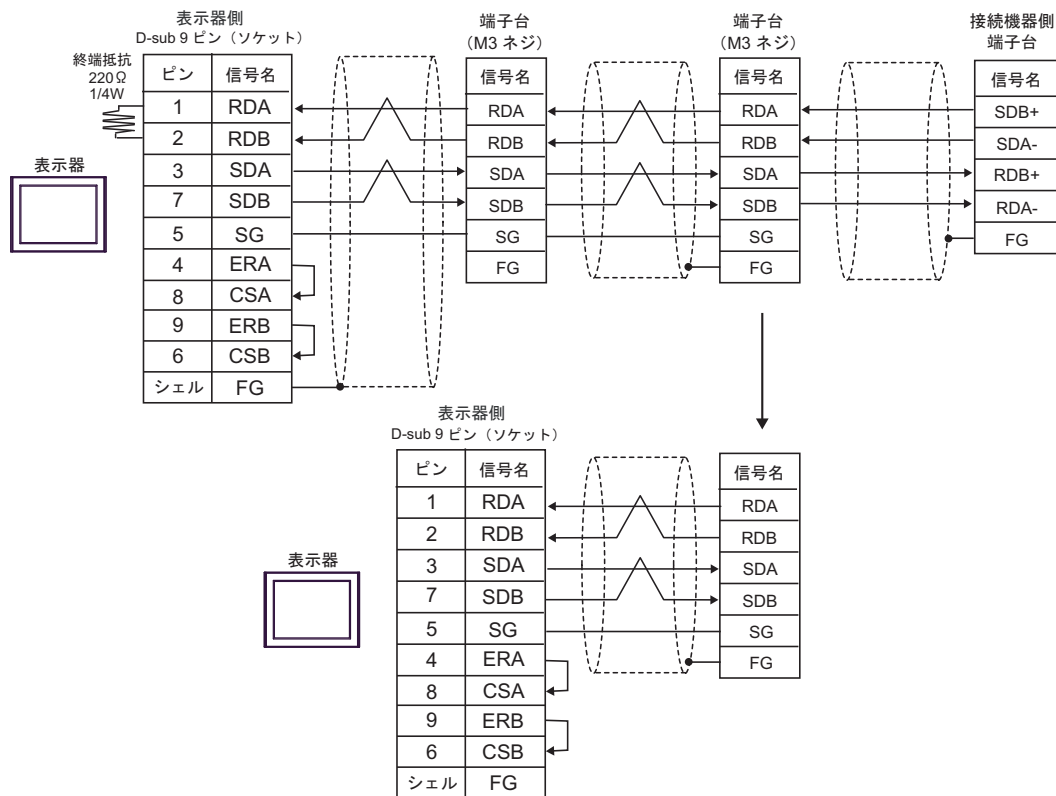
6B)

- n : 1 接続の場合



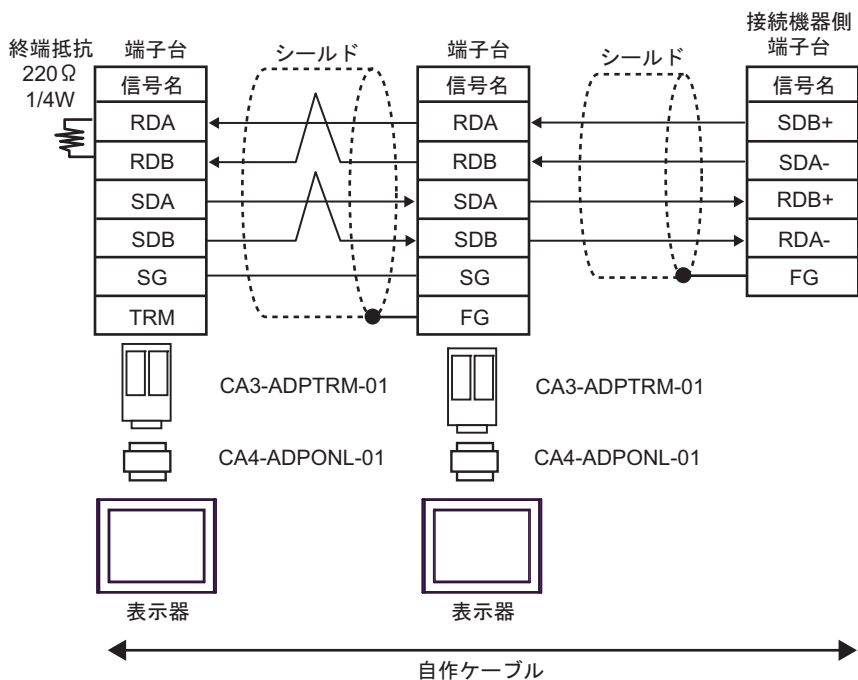
6C)

- n : 1 接続の場合



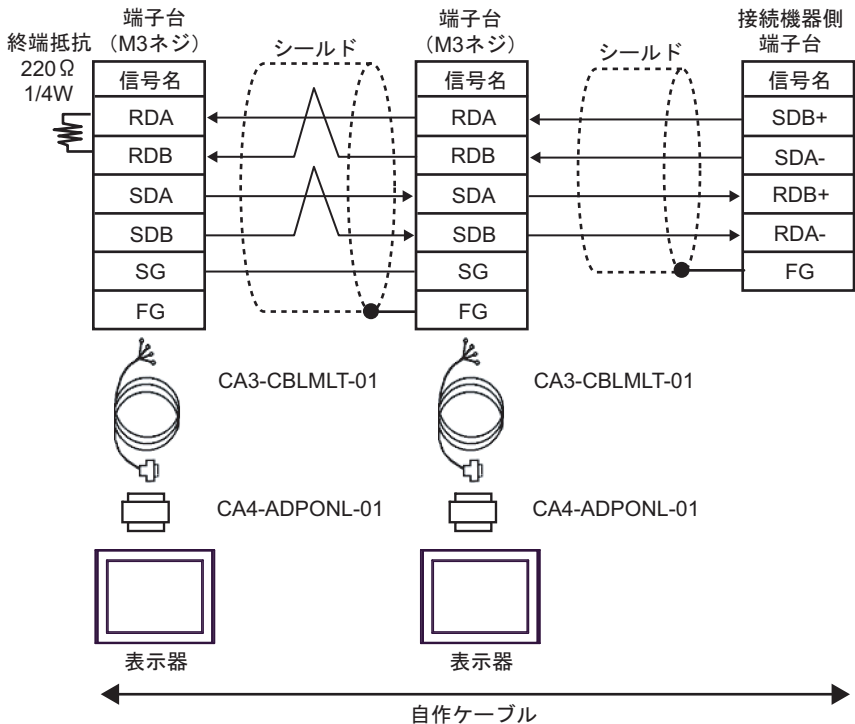
6D)

- n : 1 接続の場合



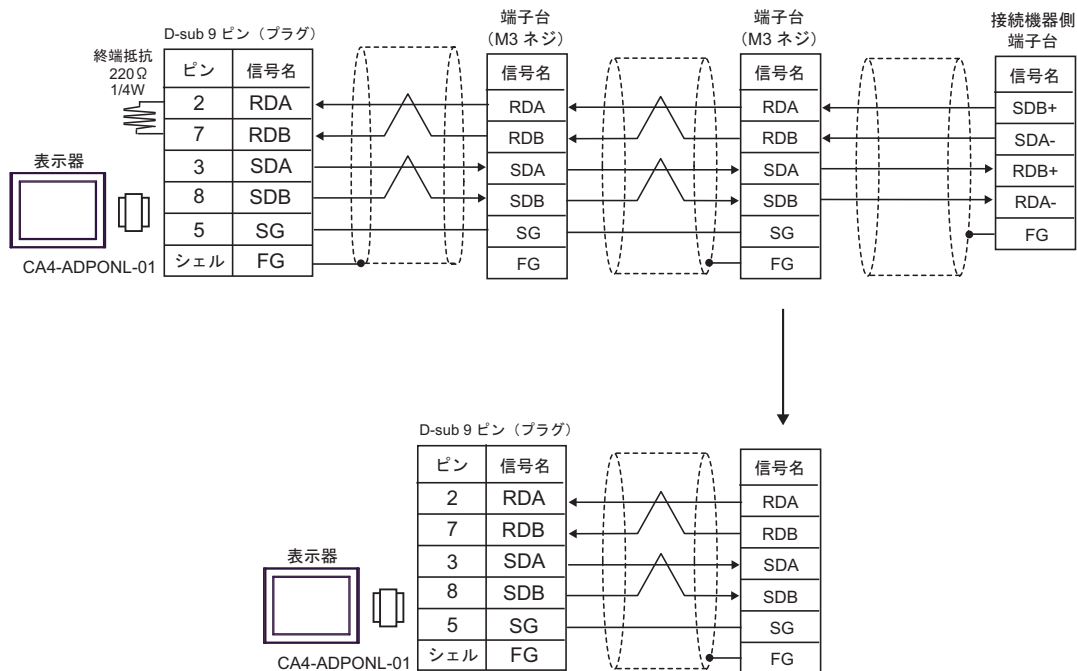
6E)

- n : 1 接続の場合



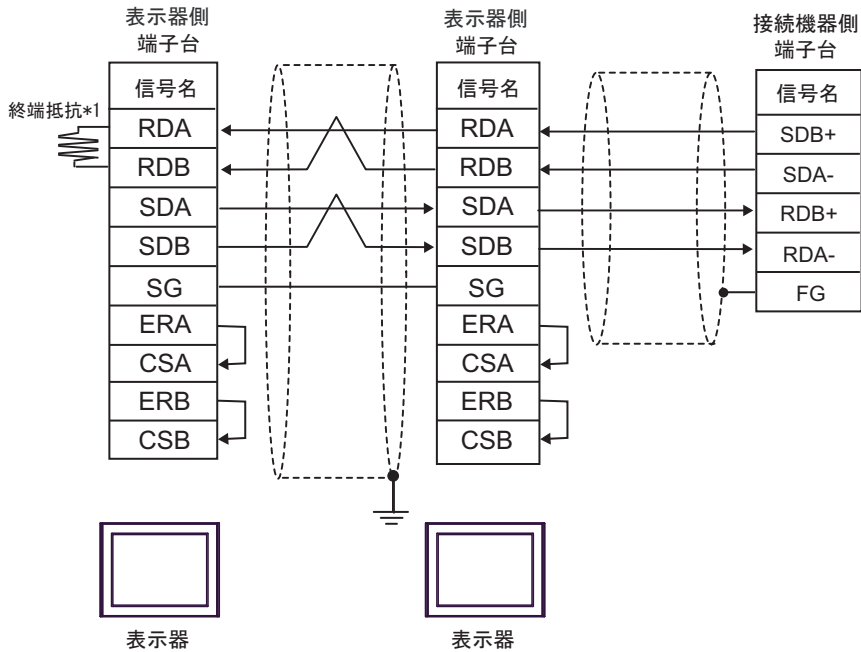
6F)

- n : 1 接続の場合



6G)

- n : 1 接続の場合



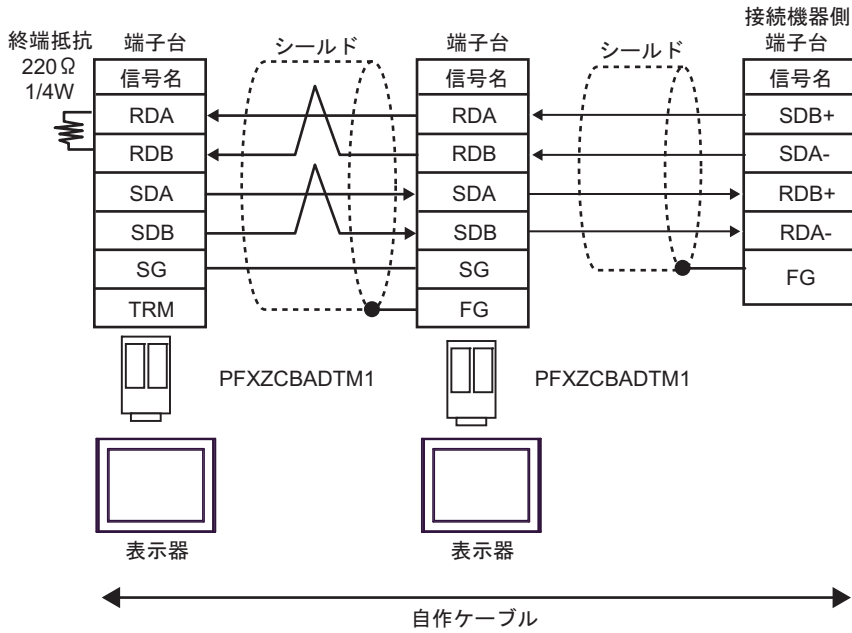
- *1 表示器に内蔵している抵抗を終端抵抗として使用します。表示器背面のディップスイッチを以下のように設定してください。

ディップスイッチ	設定内容
1	OFF
2	OFF
3	OFF
4	ON

n:1 接続の場合、終端となる表示器以外は表示器背面のディップスイッチ 1 から 4 をすべて OFF してください。

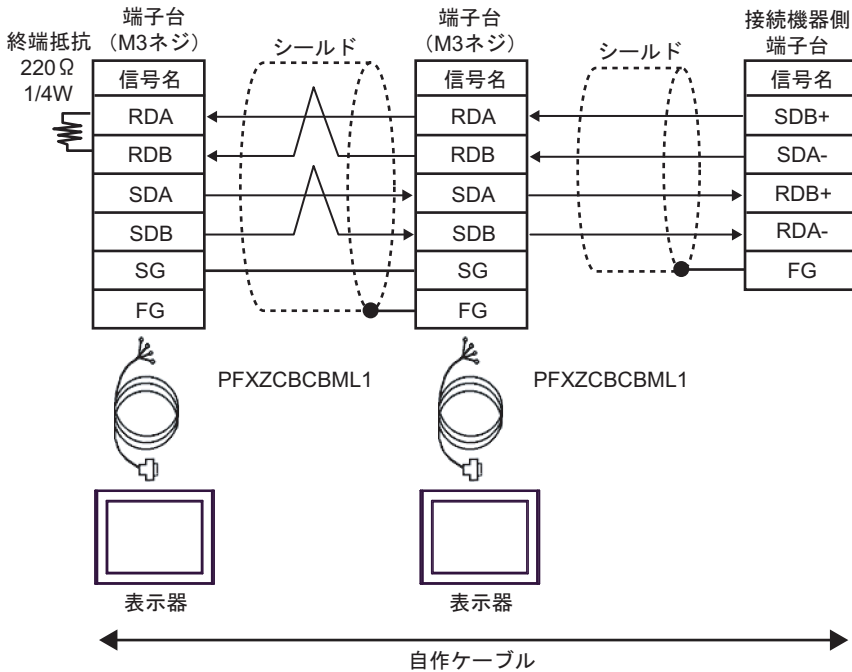
6H)

- n : 1 接続の場合



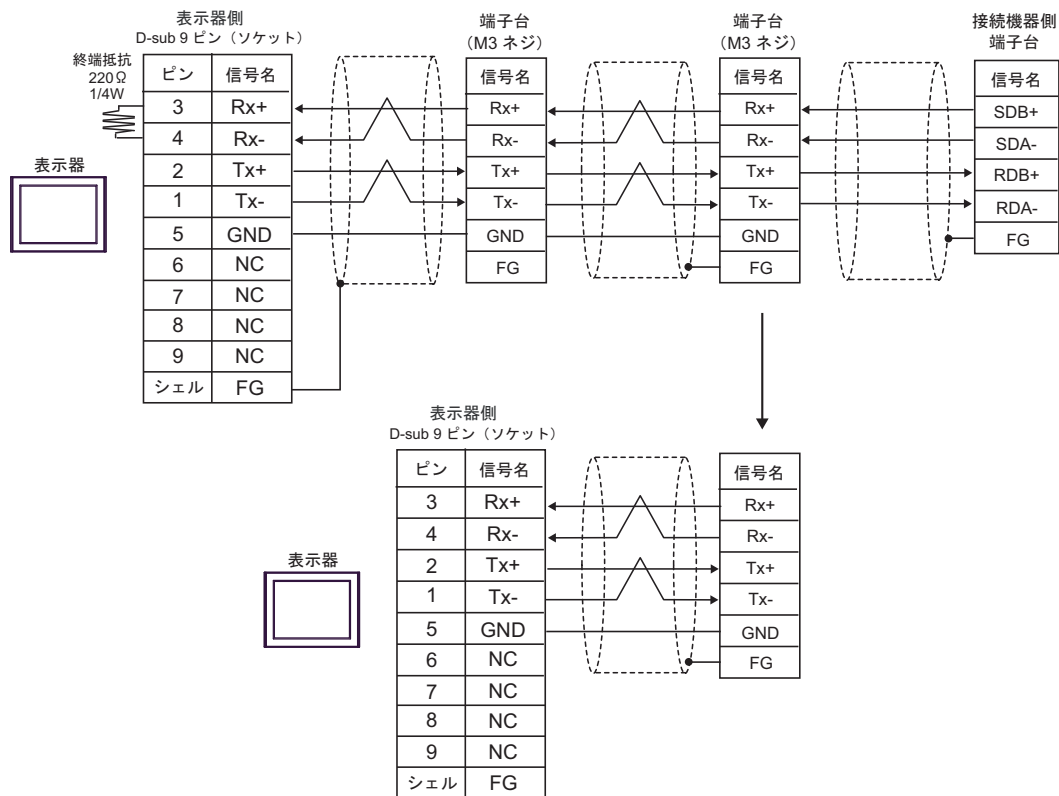
6I)

- n : 1 接続の場合



6J)

- n : 1 接続の場合



結線図 7

表示機 (接続ポート)	ケーブル		備考
GP3000 ^{※1} (COM1) AGP-3302B (COM2) GP-4*01TM (COM1) GP-Rear Module (COM1) ST ^{※2} (COM2) LT3000 (COM1)	7A	(株) デジタル製 COM ポート変換アダプタ CA3-ADPCOM-01 + (株) デジタル製コネクタ端子台変換アダプタ CA3-ADPTRM-01 + 自作ケーブル	ケーブル長： 500m 以内
	7B	自作ケーブル	
GP3000 ^{※3} (COM2)	7C	(株) デジタル製オンラインアダプタ CA4-ADPONL-01 + (株) デジタル製コネクタ端子台変換アダプタ CA3-ADPTRM-01 + 自作ケーブル	ケーブル長： 500m 以内
	7D	(株) デジタル製オンラインアダプタ CA4-ADPONL-01 + 自作ケーブル	
IPC ^{※4}	7E	(株) デジタル製 COM ポート変換アダプタ CA3-ADPCOM-01 + (株) デジタル製コネクタ端子台変換アダプタ CA3-ADPTRM-01 + 自作ケーブル	ケーブル長： 500m 以内
	7F	自作ケーブル	
GP-4106 (COM1) GP-4116T (COM1)	7G	自作ケーブル	ケーブル長： 500m 以内
GP-4107 (COM1) GP-4*03T ^{※5} (COM2) GP-4203T (COM1)	7H	自作ケーブル	ケーブル長： 500m 以内
GP4000 ^{※6} (COM2) GP-4201T (COM1) SP5000 ^{※7} (COM1/2) SP-5B00 (COM2)	7I	(株) デジタル製 RS-422 端子台変換アダプタ PFXZCBADTM1 ^{※8} + 自作ケーブル	ケーブル長： 500m 以内
	7B	自作ケーブル	
LT-4*01TM (COM1) LT-Rear Module (COM1)	7J	(株) デジタル製 RJ45 RS-485 ケーブル (5m) PFXZLMCBJR81	ケーブル長： 200m 以内
PE-4000B ^{※9} PS5000 ^{※9}	7K	自作ケーブル	ケーブル長： 500m 以内

※1 AGP-3302B を除く全 GP3000 機種

※2 AST-3211A および AST-3302B を除く全 ST 機種

※3 GP-3200 シリーズおよび AGP-3302B を除く全 GP3000 機種

※ 4 RS-422/485(2線式)で通信できるCOMポートのみ使用できます。(PE-4000B、PS5000を除く)

☞ ■ IPC の COM ポートについて (10 ページ)

※ 5 GP-4203T を除く

※ 6 GP-4100 シリーズ、GP-4*01TM、GP-Rear Module、GP-4201T および GP-4*03T を除く全 GP4000 機種

※ 7 SP-5B00 を除く

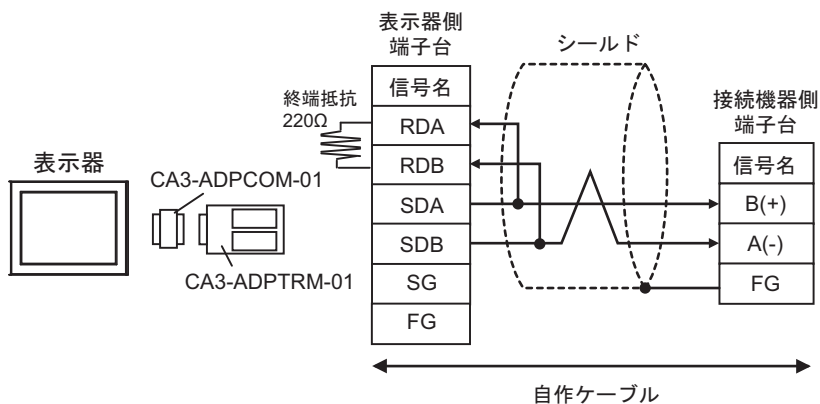
※ 8 RS-422 端子台変換アダプタの代わりにコネクタ端子台変換アダプタ (CA3-ADPTRM-01) を使用する
場合、7A の結線図を参照してください。

※ 9 RS-422/485(4線式)で通信できるCOMポートのみ使用できます。

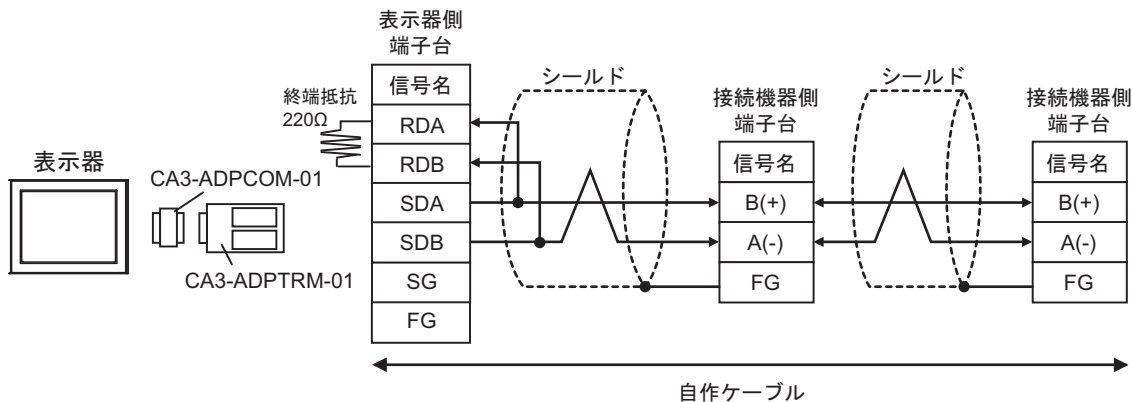
☞ ■ IPC の COM ポートについて (10 ページ)

7A)

- 1 : 1 接続の場合

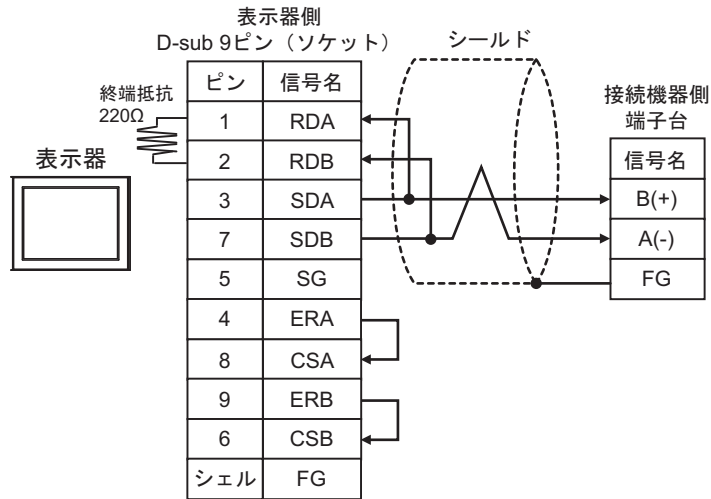


- 1 : n 接続の場合

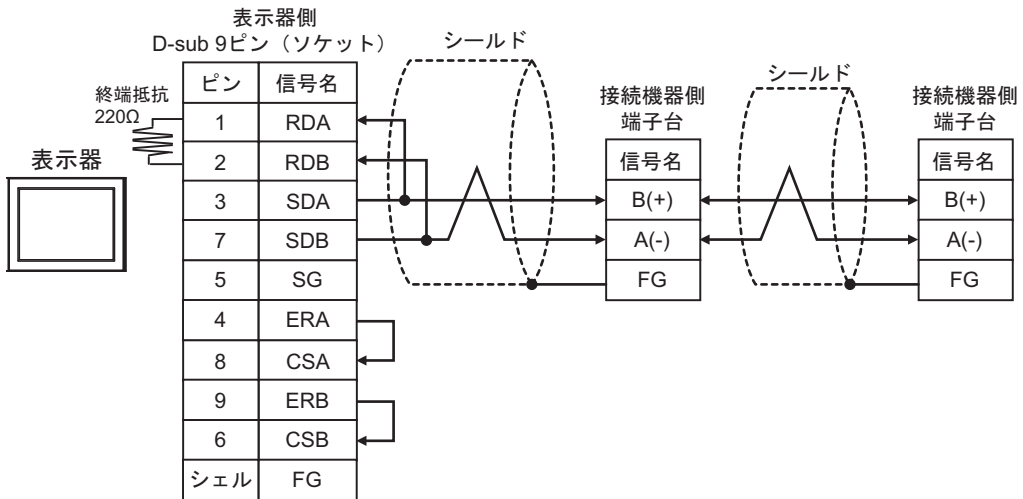


7B)

- 1:1 接続の場合

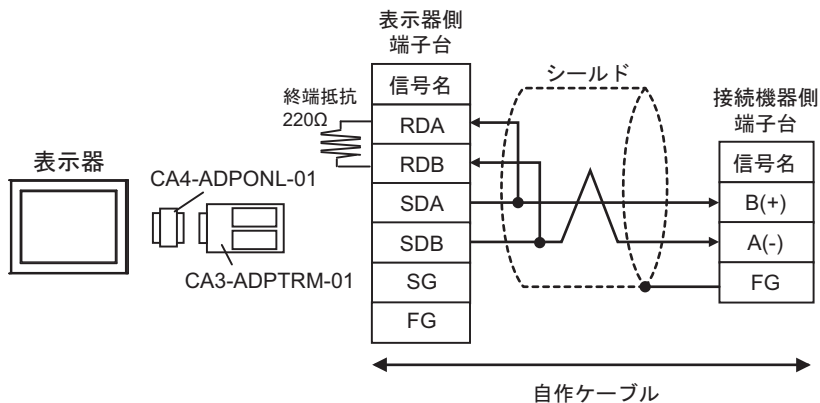


- 1:n 接続の場合

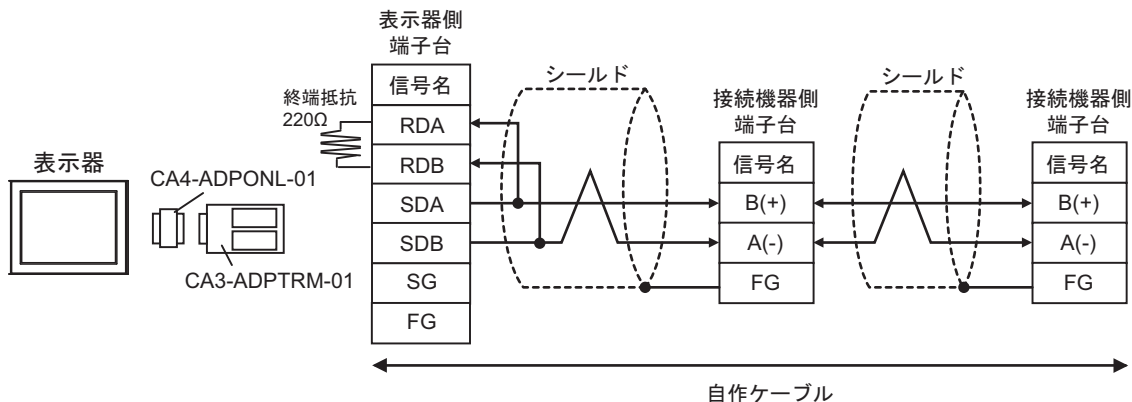


7C)

- 1 : 1 接続の場合

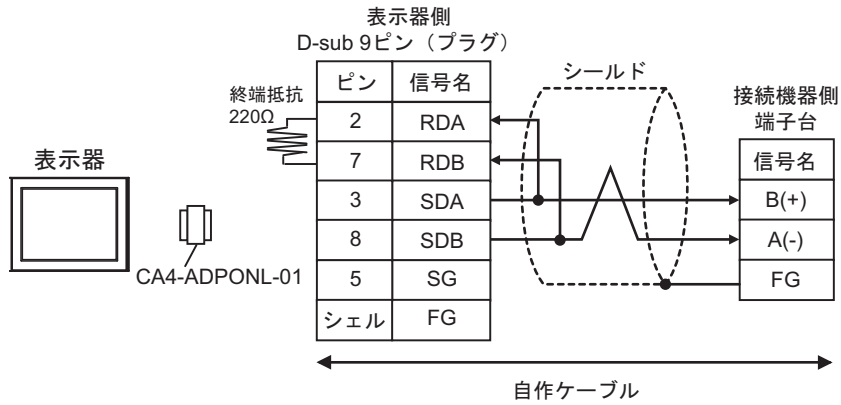


- 1 : n 接続の場合

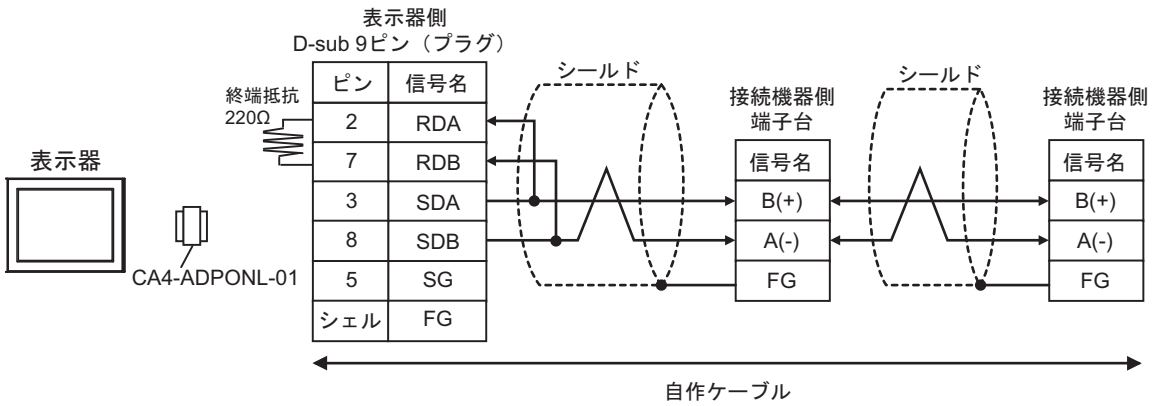


7D)

- 1:1 接続の場合

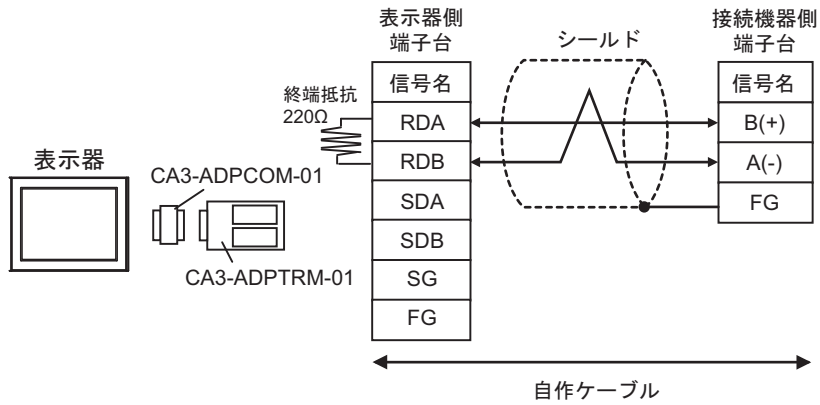


- 1:n 接続の場合

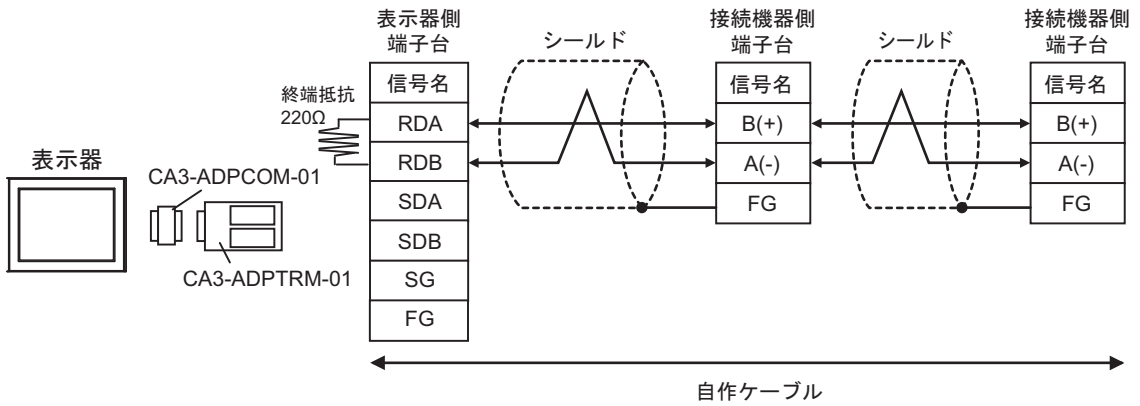


7E)

- 1:1 接続の場合

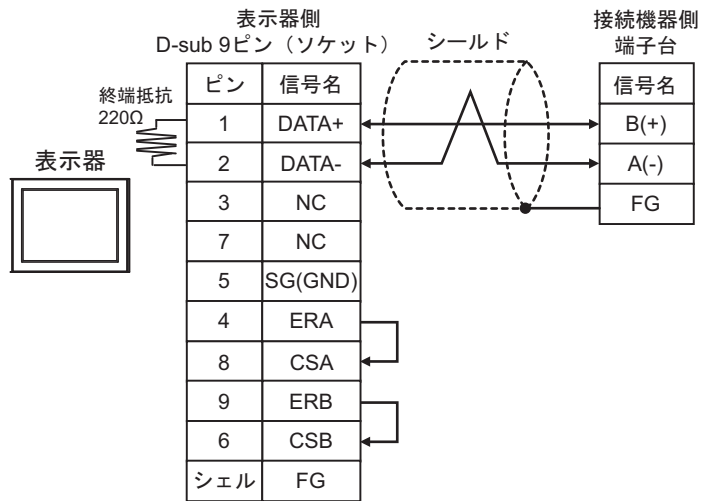


- 1:n 接続の場合

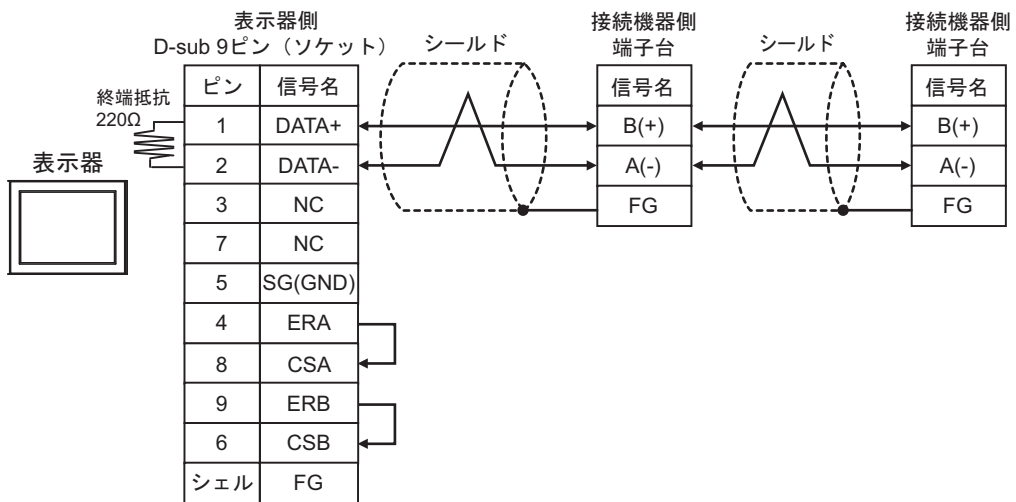


7F)

- 1:1 接続の場合

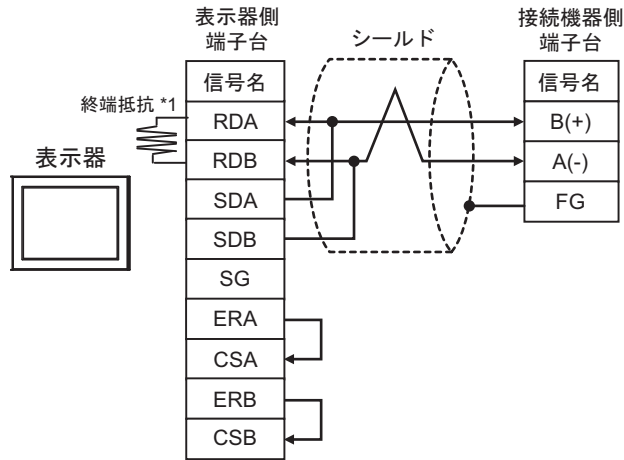


- 1:n 接続の場合

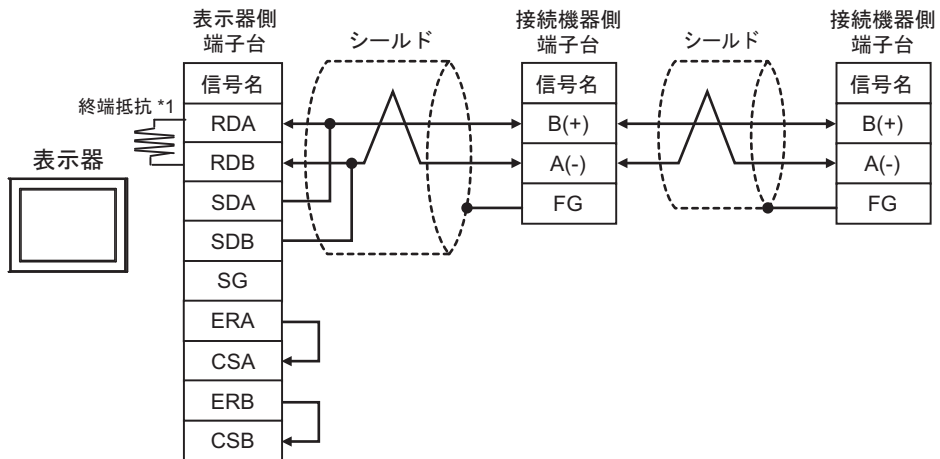


7G)

- 1 : 1 接続の場合



- 1 : n 接続の場合

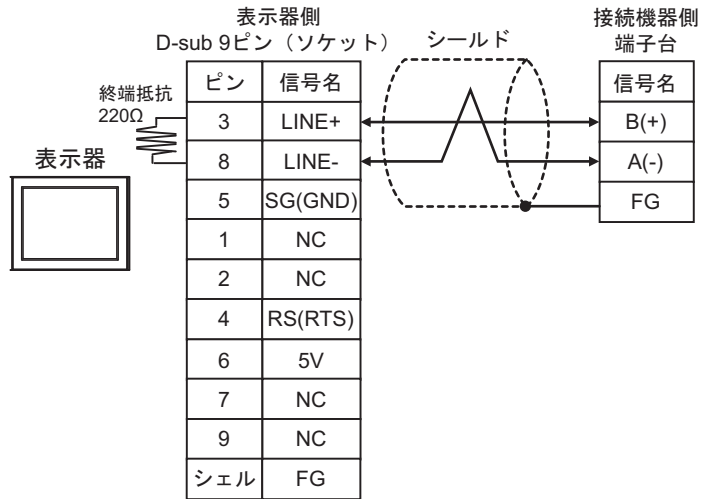


- *1 表示器に内蔵している抵抗を終端抵抗として使用します。表示器背面のディップスイッチを以下のように設定してください。

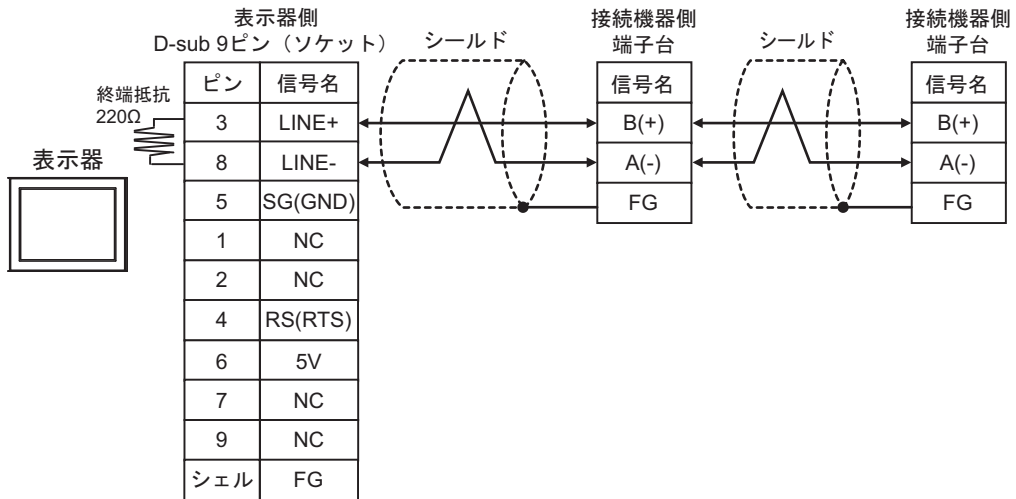
ディップスイッチ	設定内容
1	OFF
2	OFF
3	OFF
4	ON

7H)

- 1:1 接続の場合

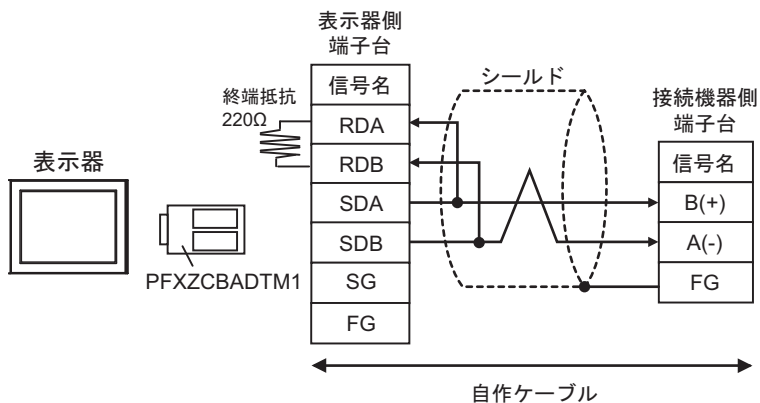


- 1:n 接続の場合

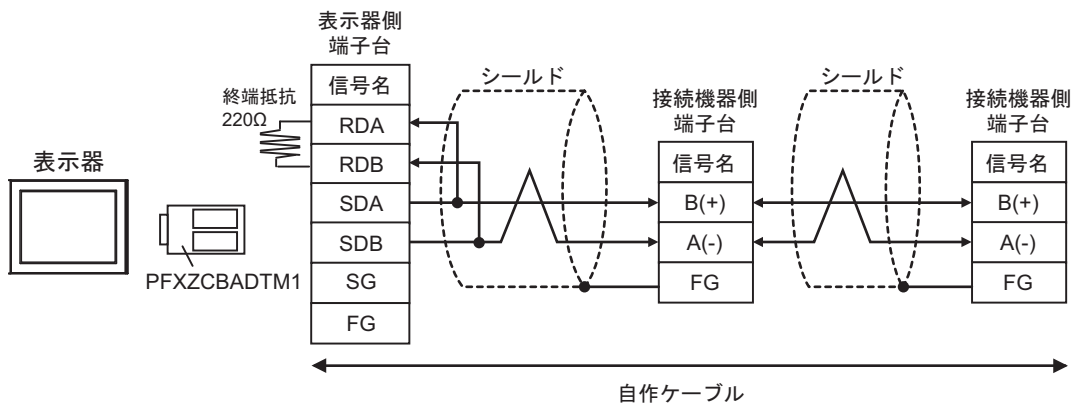


7I)

- 1:1 接続の場合

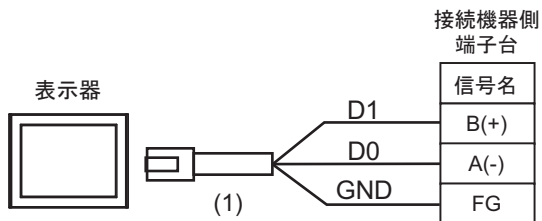


- 1:n 接続の場合

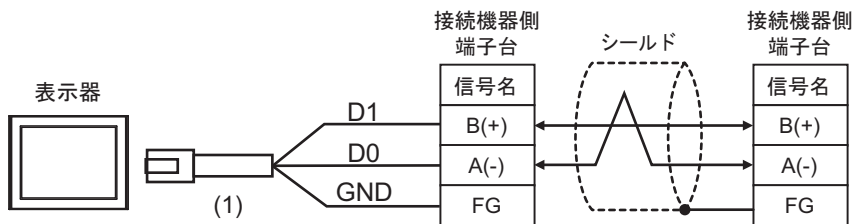


7J)

- 1 : 1 接続の場合



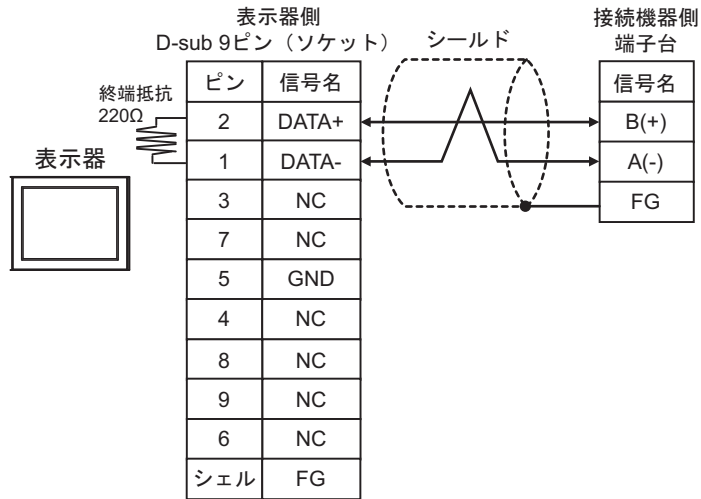
- 1 : n 接続の場合



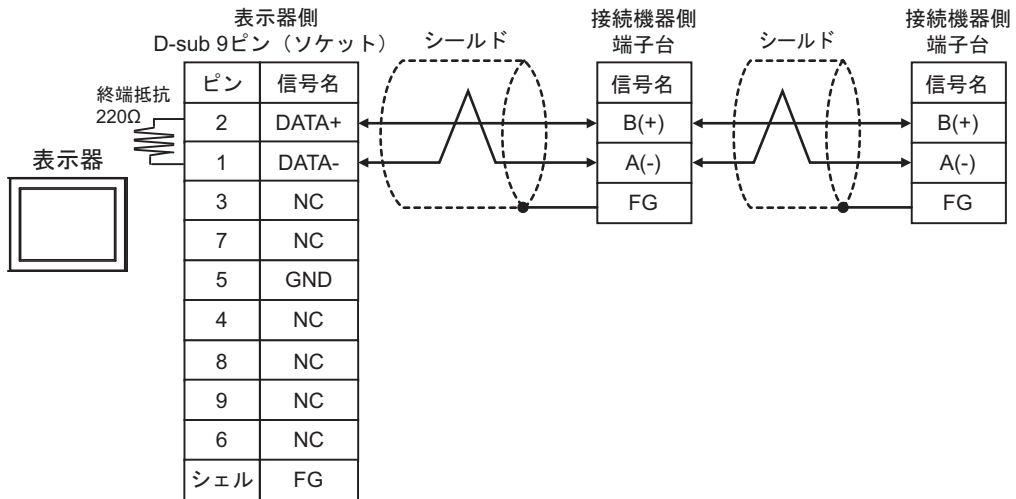
番号	名称	備考
(1)	(株) デジタル製 RJ45 RS-485 ケーブル (5m) PFXZLMCBJR81	

7K)

- 1:1 接続の場合



- 1:n 接続の場合



結線図 8

表示機 (接続ポート)	ケーブル		備考
GP3000 ^{※1} (COM1) AGP-3302B (COM2) GP-4*01TM (COM1) GP-Rear Module (COM1) ST ^{※2} (COM2) LT3000 (COM1)	8A	(株) デジタル製 COM ポート変換アダプタ CA3-ADPCOM-01 + (株) デジタル製コネクタ端子台変換アダプタ CA3-ADPTRM-01 + 自作ケーブル	ケーブル長： 500m 以内
	8B	自作ケーブル	
GP3000 ^{※3} (COM2)	8C	(株) デジタル製オンラインアダプタ CA4-ADPONL-01 + (株) デジタル製コネクタ端子台変換アダプタ CA3-ADPTRM-01 + 自作ケーブル	ケーブル長： 500m 以内
	8D	(株) デジタル製オンラインアダプタ CA4-ADPONL-01 + 自作ケーブル	
IPC ^{※4}	8E	(株) デジタル製 COM ポート変換アダプタ CA3-ADPCOM-01 + (株) デジタル製コネクタ端子台変換アダプタ CA3-ADPTRM-01 + 自作ケーブル	ケーブル長： 500m 以内
	8F	自作ケーブル	
GP-4106 (COM1) GP-4116T (COM1)	8G	自作ケーブル	ケーブル長： 500m 以内
GP-4107 (COM1) GP-4*03T ^{※5} (COM2) GP-4203T (COM1)	8H	自作ケーブル	ケーブル長： 500m 以内
GP4000 ^{※6} (COM2) GP-4201T (COM1) SP5000 ^{※7} (COM1/2) SP-5B00 (COM2)	8I	(株) デジタル製 RS-422 端子台変換アダプタ PFXZCBADTM1 ^{※8} + 自作ケーブル	ケーブル長： 500m 以内
	8B	自作ケーブル	
LT-4*01TM (COM1) LT-Rear Module (COM1)	8J	(株) デジタル製 RJ45 RS-485 ケーブル (5m) PFXZLMCBJR81	ケーブル長： 200m 以内
PE-4000B ^{※9} PS5000 ^{※9}	8K	自作ケーブル	ケーブル長： 500m 以内

※1 AGP-3302B を除く全 GP3000 機種

※2 AST-3211A および AST-3302B を除く全 ST 機種

※3 GP-3200 シリーズおよび AGP-3302B を除く全 GP3000 機種

※ 4 RS-422/485(2線式)で通信できるCOMポートのみ使用できます。(PE-4000B、PS5000を除く)

☞ ■ IPC の COM ポートについて (10 ページ)

※ 5 GP-4203T を除く

※ 6 GP-4100 シリーズ、GP-4*01TM、GP-Rear Module、GP-4201T および GP-4*03T を除く全 GP4000 機種

※ 7 SP-5B00 を除く

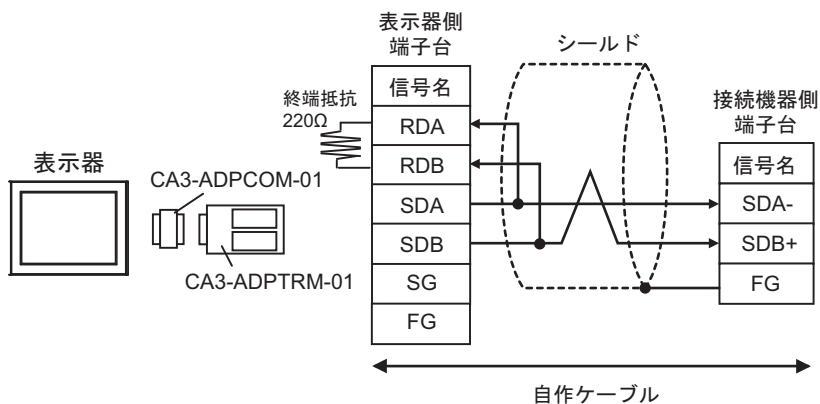
※ 8 RS-422 端子台変換アダプタの代わりにコネクタ端子台変換アダプタ (CA3-ADPTRM-01) を使用する
場合、8A の結線図を参照してください。

※ 9 RS-422/485(4線式)で通信できるCOMポートのみ使用できます。

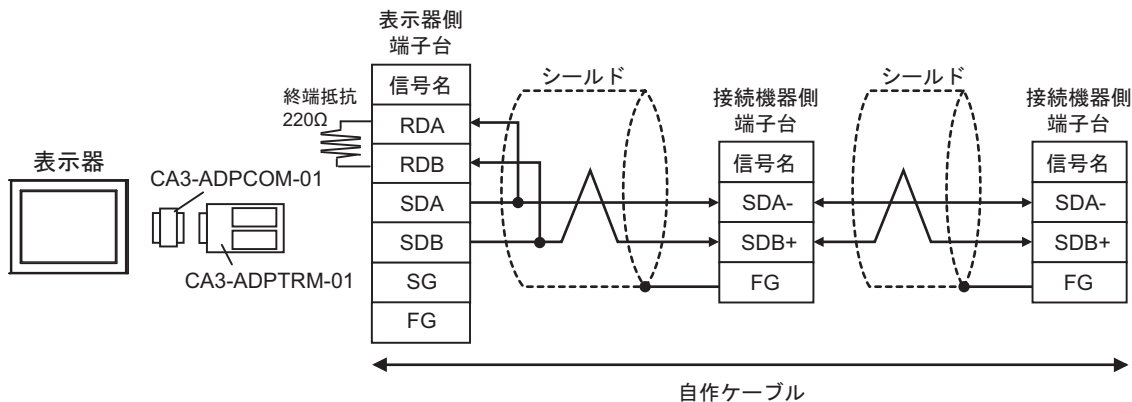
☞ ■ IPC の COM ポートについて (10 ページ)

8A)

- 1 : 1 接続の場合

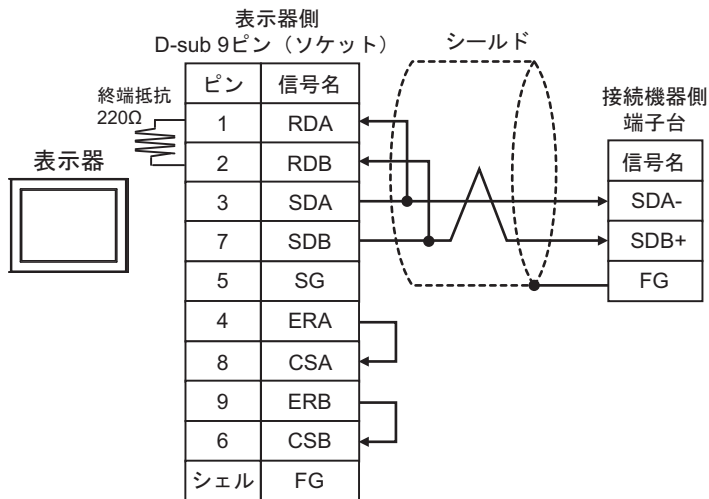


- 1 : n 接続の場合

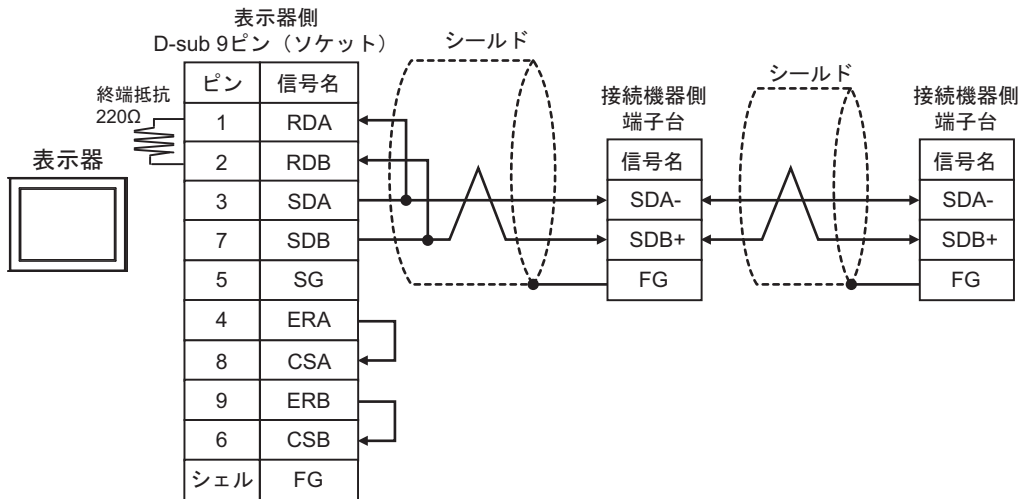


8B)

- 1:1 接続の場合

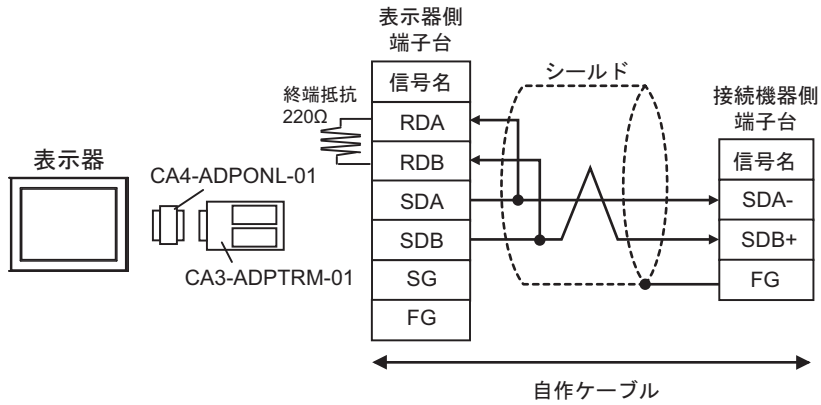


- 1:n 接続の場合

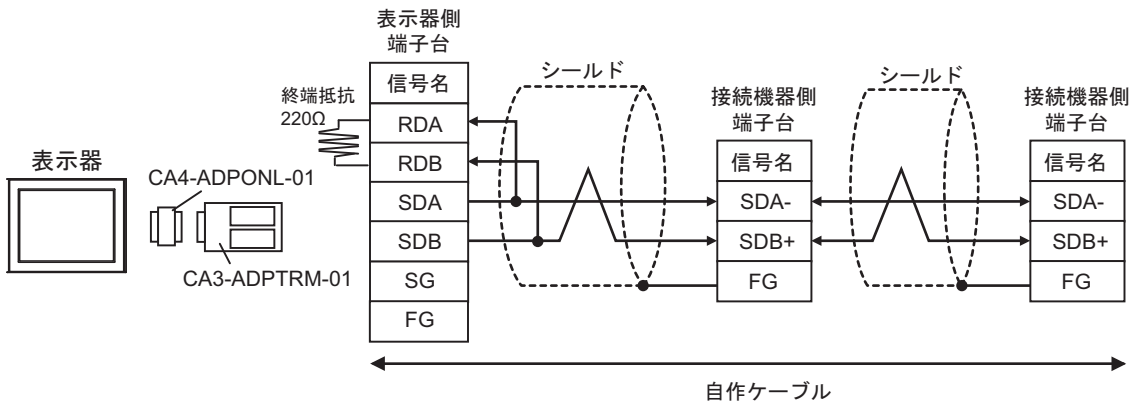


8C)

- 1:1 接続の場合

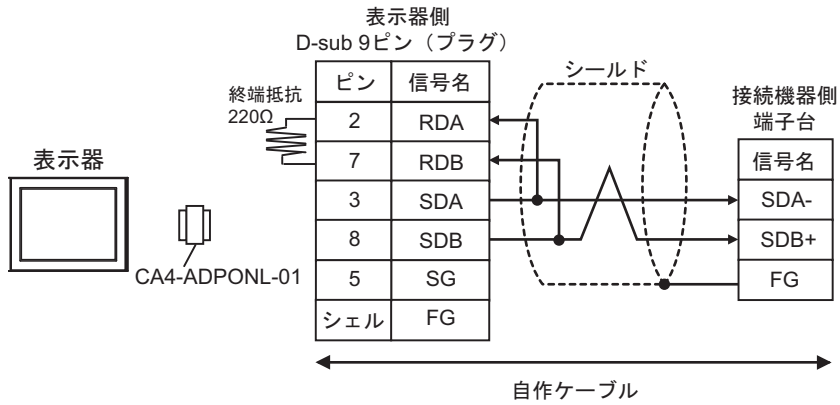


- 1:n 接続の場合

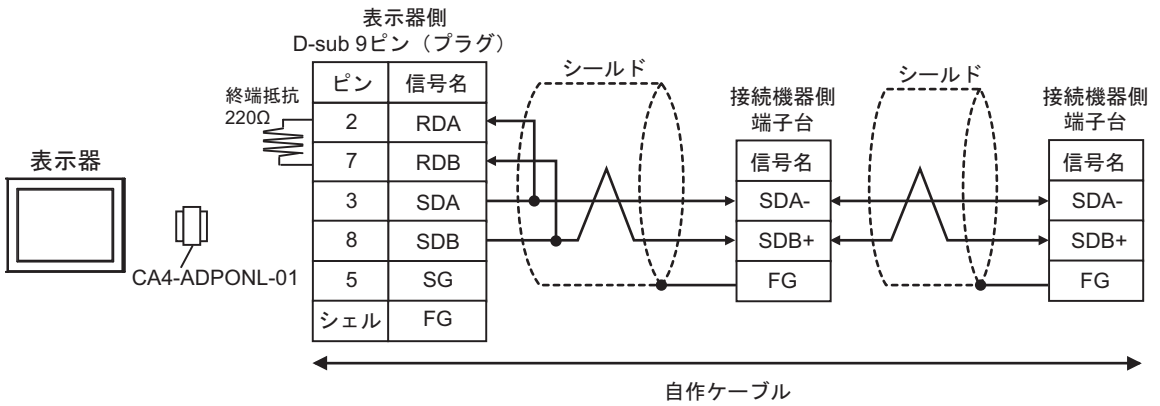


8D)

- 1:1 接続の場合

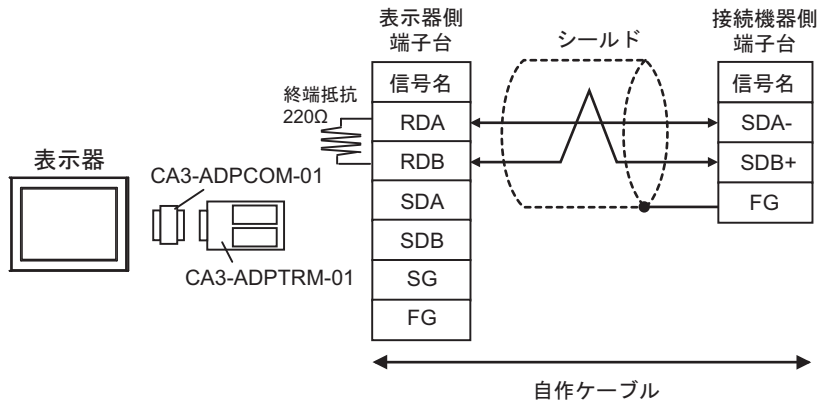


- 1:n 接続の場合

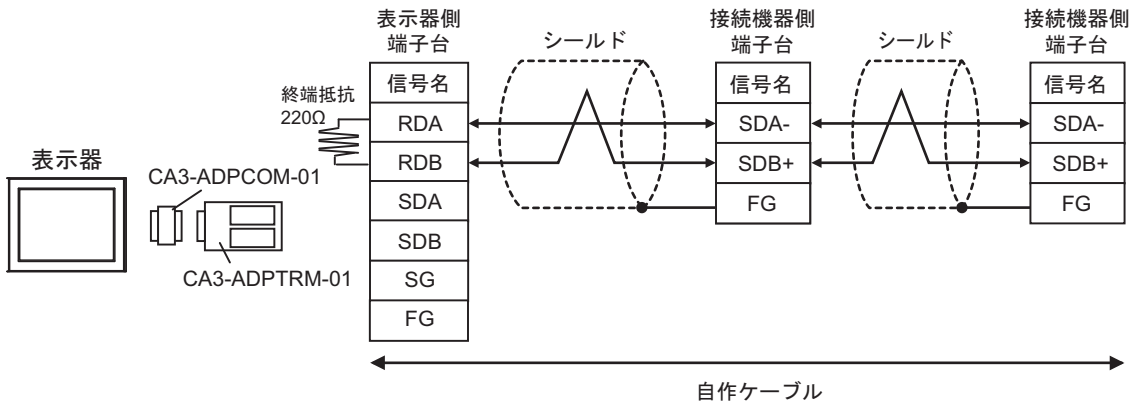


8E)

- 1:1 接続の場合

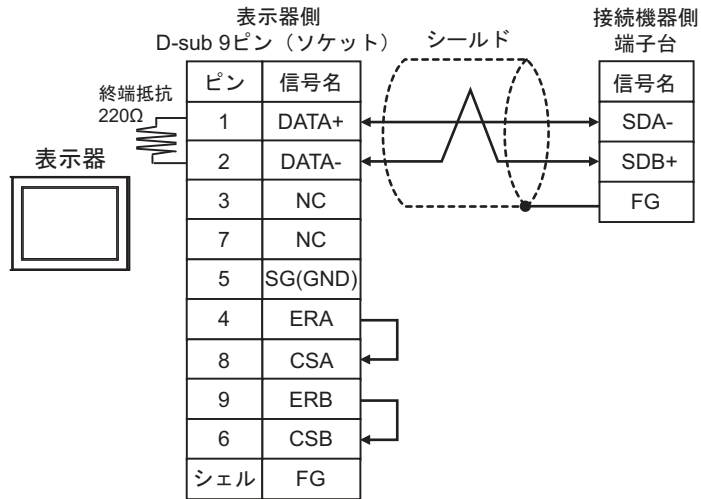


- 1:n 接続の場合

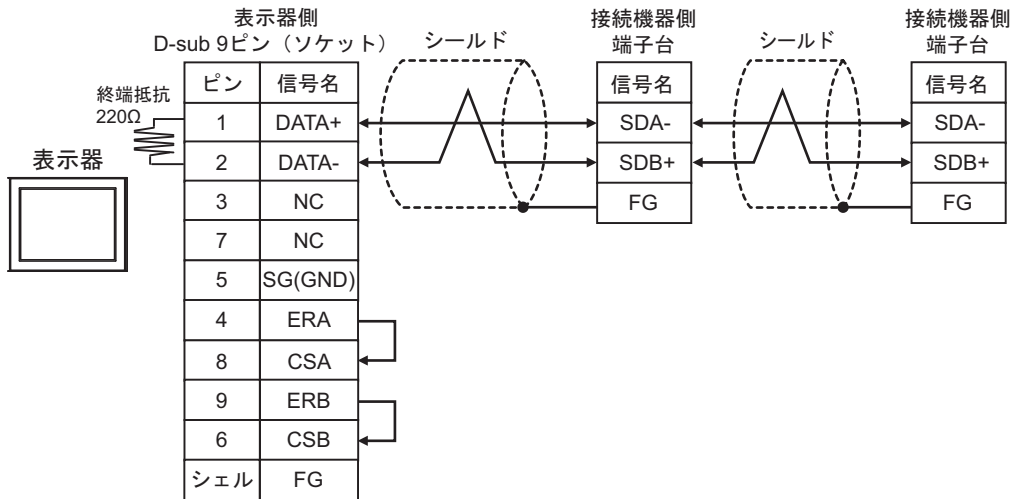


8F)

- 1:1 接続の場合

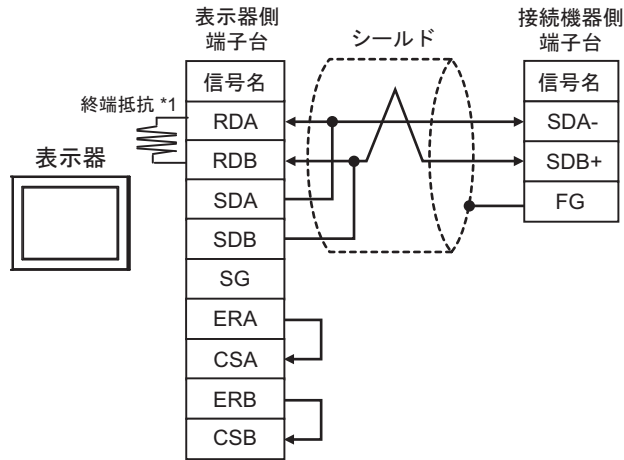


- 1:n 接続の場合

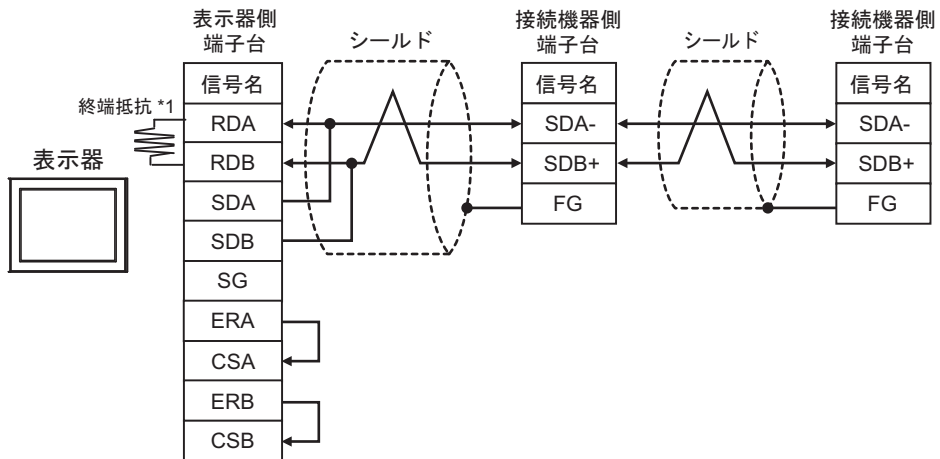


8G)

- 1 : 1 接続の場合



- 1 : n 接続の場合

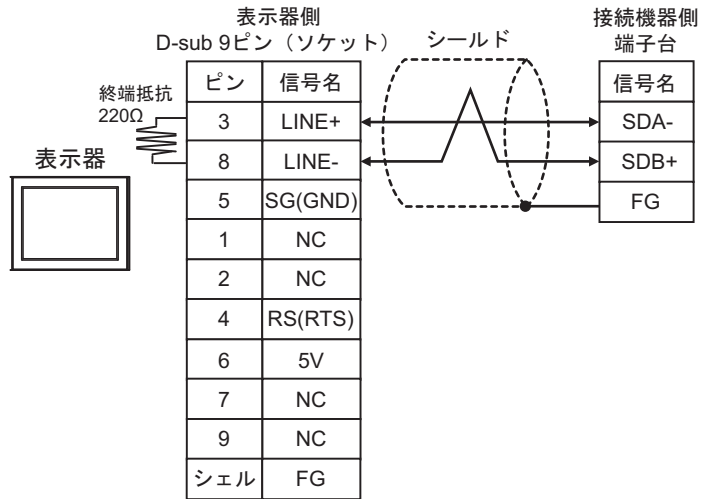


- *1 表示器に内蔵している抵抗を終端抵抗として使用します。表示器背面のディップスイッチを以下のように設定してください。

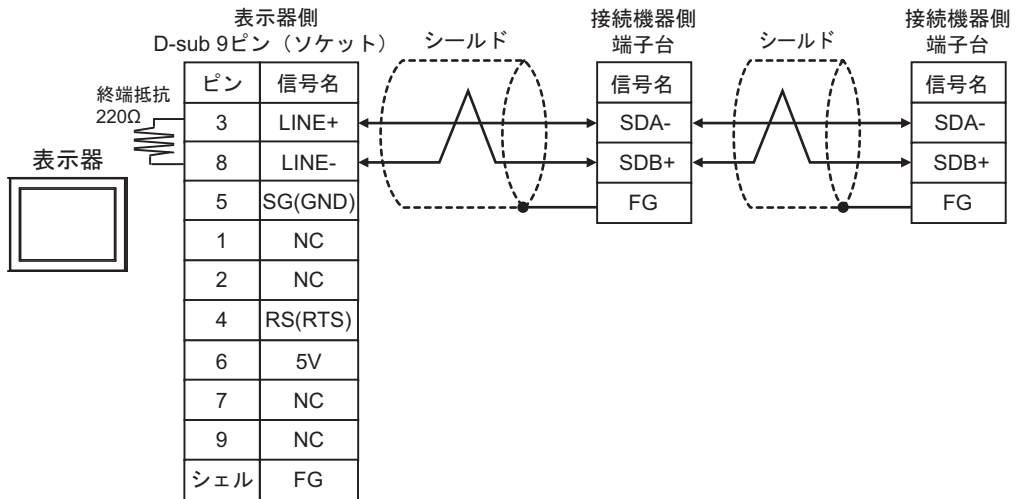
ディップスイッチ	設定内容
1	OFF
2	OFF
3	OFF
4	ON

8H)

- 1:1 接続の場合

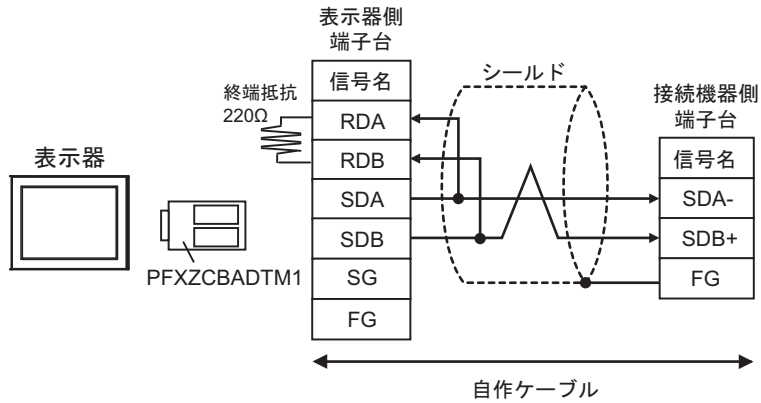


- 1:n 接続の場合

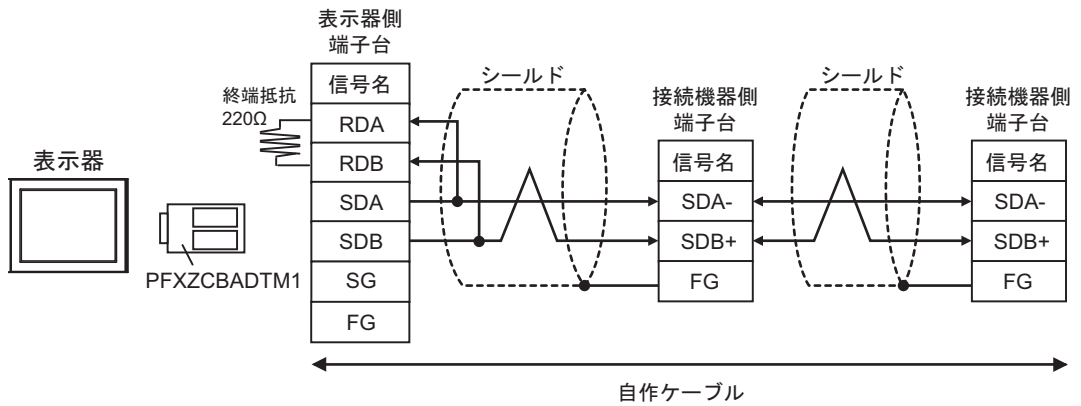


8I)

- 1:1 接続の場合

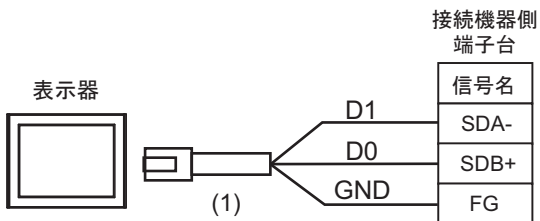


- 1:n 接続の場合

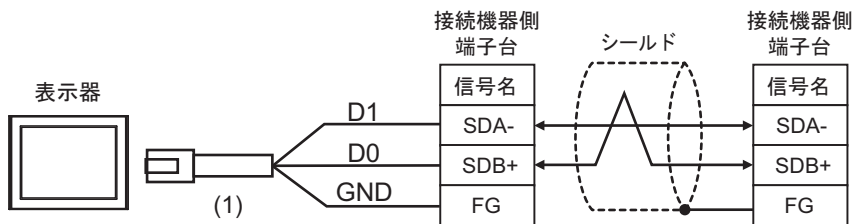


8J)

- 1 : 1 接続の場合



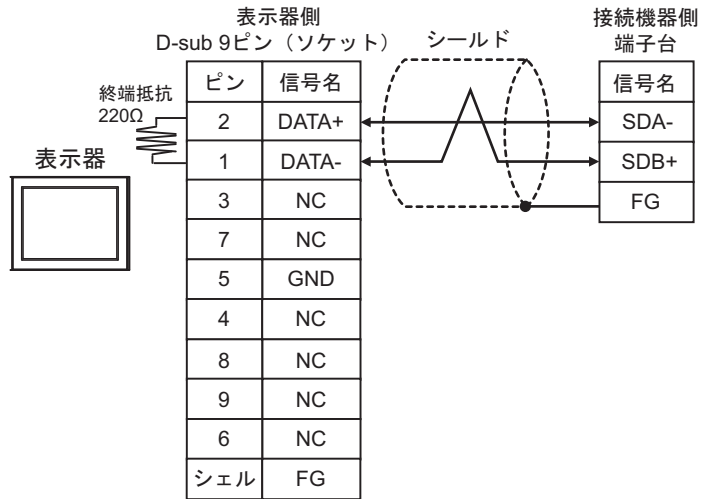
- 1 : n 接続の場合



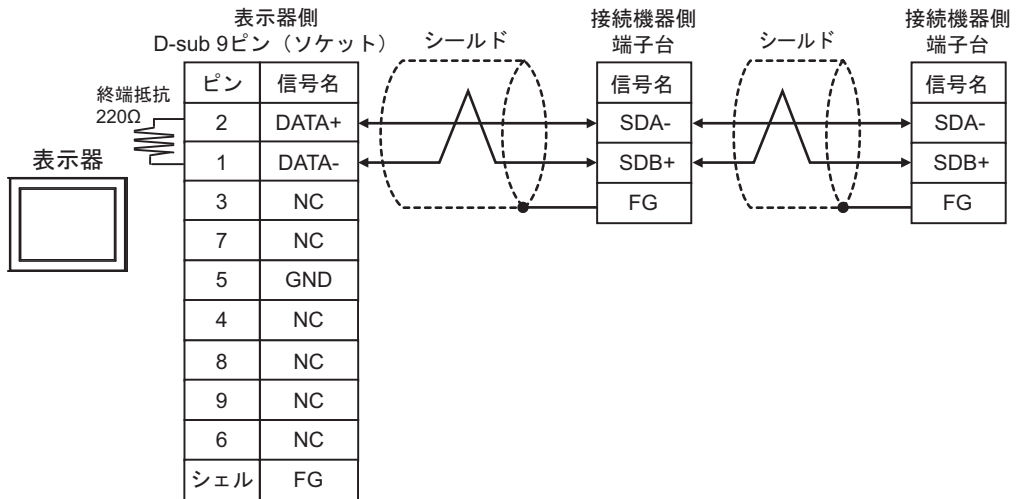
番号	名称	備考
(1)	(株) デジタル製 RJ45 RS-485 ケーブル (5m) PFXZLMCBJR81	

8K)

- 1:1 接続の場合



- 1:n 接続の場合



結線図 9

表示器 (接続ポート)	ケーブル		備考
GP3000 (COM1) GP4000※ ¹ (COM1) SP5000※ ² (COM1/2) SP-5B00 (COM1) ST (COM1) LT3000 (COM1) IPC※ ³ PC/AT	9A	自作ケーブル	ケーブル長は 15m 以内にしてください。
GP-4105 (COM1) GP-4115T (COM1) GP-4115T3 (COM1)	9B	自作ケーブル	ケーブル長は 15m 以内にしてください。
LT-4*01TM (COM1) LT-Rear Module (COM1)	9C	(株) デジタル製 RJ45 RS-232C ケーブル (5m) PFXZLMCBRJ21	ケーブル長は 5m 以内にしてください。

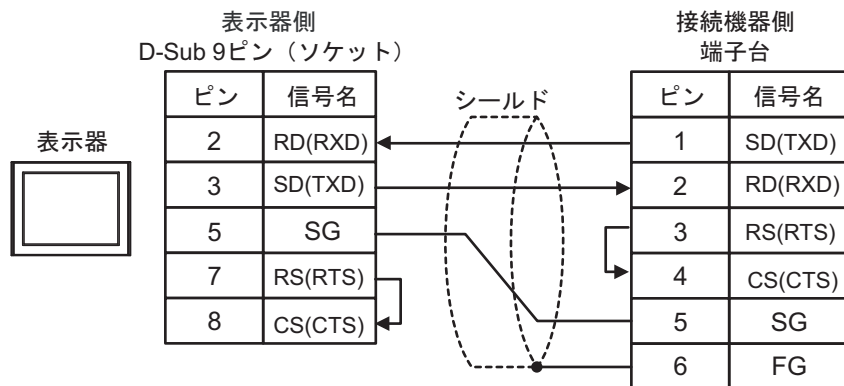
※ 1 GP-4100 シリーズおよび GP-4203T を除く全 GP4000 機種

※ 2 SP-5B00 を除く

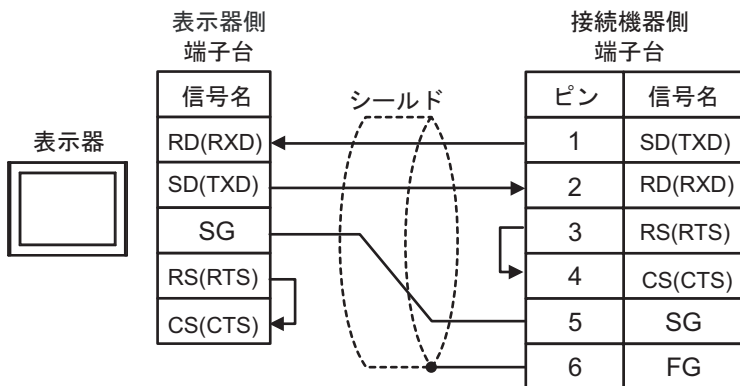
※ 3 RS-232C で通信できる COM ポートのみ使用できます。

☞ ■ IPC の COM ポートについて (10 ページ)

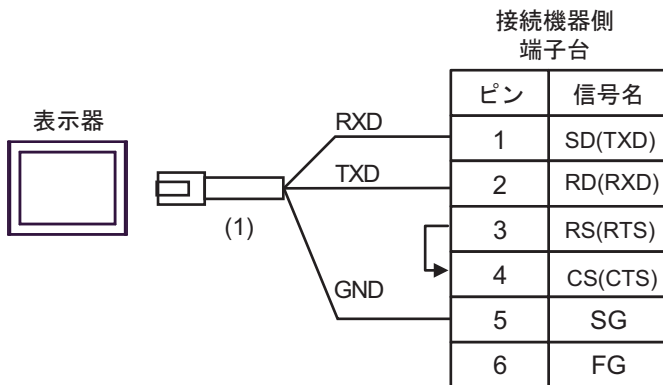
9A)



9B)



9C)



番号	名称	備考
(1)	(株)デジタル製 RJ45 RS-232C ケーブル (5m) PFXZLMCBJR21	

結線図 10

表示器 (接続ポート)	ケーブル		備考
GP3000 (COM1) GP4000※ ¹ (COM1) SP5000※ ² (COM1/2) SP-5B00 (COM1) ST (COM1) LT3000 (COM1) IPC※ ³ PC/AT	10A	自作ケーブル	ケーブル長は 15m 以内にしてください。
GP-4105 (COM1) GP-4115T (COM1) GP-4115T3 (COM1)	10B	自作ケーブル	ケーブル長は 15m 以内にしてください。
LT-4*0ITM (COM1) LT-Rear Module (COM1)	10C	(株) デジタル製 RJ45 RS-232C ケーブル (5m) PFXZLMCBRJ21	ケーブル長は 5m 以内にしてください。

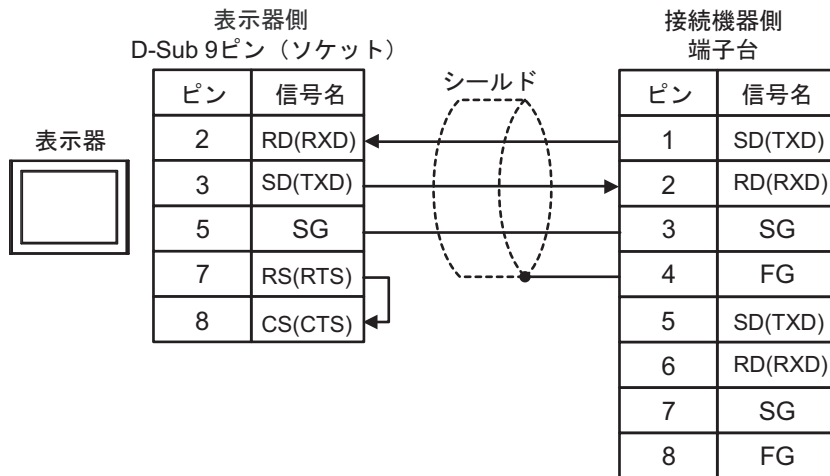
※1 GP-4100 シリーズおよび GP-4203T を除く全 GP4000 機種

※2 SP-5B00 を除く

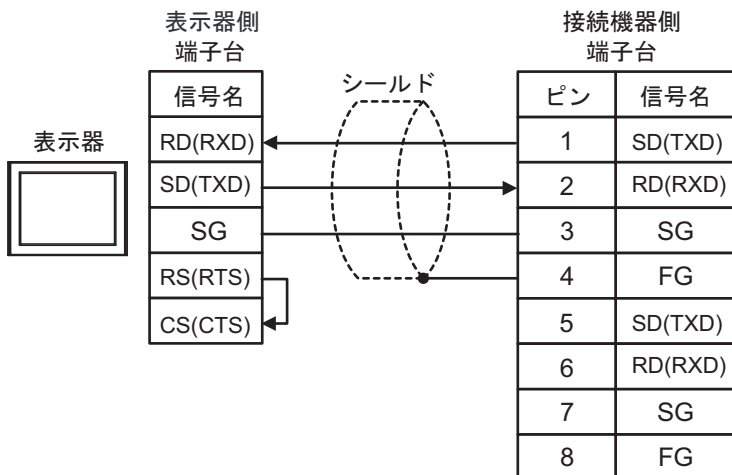
※3 RS-232C で通信できる COM ポートのみ使用できます。

☞ ■ IPC の COM ポートについて (10 ページ)

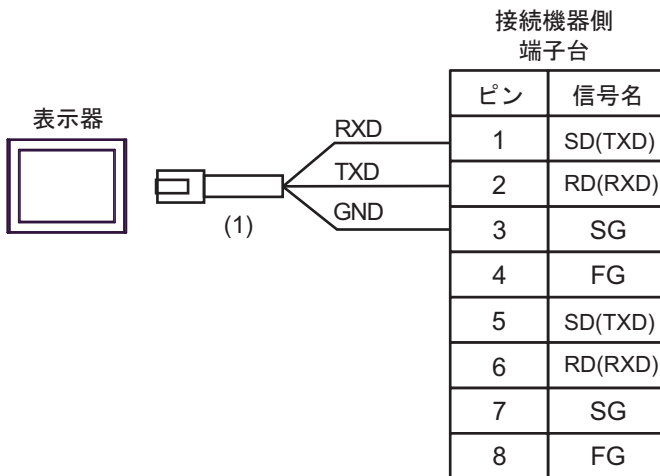
10A)



10B)



10C)




番号	名称	備考
(1)	(株)デジタル製 RJ45 RS-232C ケーブル (5m) PFXZLMCBRJ21	

6 使用可能デバイス

使用可能なデバイスアドレスの範囲を下表に示します。ただし、実際にサポートされるデバイスの範囲は接続機器によって異なりますので、ご使用の接続機器のマニュアルで確認してください。

6.1 CS1/CJ1 シリーズ

 はシステムデータエリアに指定できます

デバイス	ビットアドレス	ワードアドレス	32bits	備考
チャンネル I/O	0000.00 ~ 6143.15	0000 ~ 6143	L/H	
内部補助リレー	W000.00 ~ W511.15	W000 ~ W511		
特殊補助リレー	A000.00 ~ A959.15	A000 ~ A959		※ 1
保持リレー	H000.00 ~ H511.15	H000 ~ H511		
タイマ (タイムアップフラグ)	T0000 ~ T4095	—		※ 2
カウンタ (カウントアップフラグ)	C0000 ~ C4095	—		※ 2
タイマ (現在値)	—	T0000 ~ T4095		
カウンタ (現在値)	—	C0000 ~ C4095		
データメモリ	D00000.00 ~ D32767.15	 D00000 ~ D32767		※ 3
拡張データメモリ (E0-EC)	E000000.00 ~ EC32767.15	E000000 ~ EC32767		※ 4 ※ 5
拡張データメモリ (カレントバンク)	—	EM00000 ~ EM32767		 ※ 5 ※ 6
タスクフラグ (ビット)	TKB00 ~ TKB31	—		※ 2
タスクフラグ (ステータス)	TK00.00 ~ TK31.07	TK00 ~ TK30		 ※ 2
インデックスレジスタ	—	IR00 ~ IR15		 ※ 7
データレジスタ	—	DR00 ~ DR15	 ※ 7	

※ 1 A000 ~ A447 は書込みできません。

※ 2 書込み不可

※ 3 コミュニケーションユニット (CS1W-SCU21) を使用する場合は、D30000 ~ D31599 のアドレスは使用しないでください。コミュニケーションボード (CS1W-SCU21/41) を使用する場合は、D32000 ~ D32767 アドレスは使用しないでください。これらのアドレスは接続機器側でシステム設定用の領域として使用される場合があります。

※ 4 最大 13 バンク (E0 ~ EC) まで使用できます。1 バンクは 32768 ワードです。CPU ユニットにより使用できるバンク数は異なります。

※ 5 CJM1 シリーズには拡張データメモリ (E0 ~ EC、カレントバンク EM) は存在しません。

※ 6 CJ1 シリーズには拡張データメモリ (カレントバンク EM) は存在しません。

※ 7 RUN 中の書込みはできません。

MEMO


- システムデータエリアについては GP-Pro EX リファレンスマニュアルを参照してください。

参照 : GP-Pro EX リファレンスマニュアル「LS エリア (ダイレクトアクセス方式専用エリア)」

- 表中のアイコンについてはマニュアル表記上の注意を参照してください。

☞「表記のルール」

6.2 CJ2 シリーズ

 はシステムデータエリアに指定できます。

デバイス	ビットアドレス	ワードアドレス	32 bits	備考
チャンネル I/O	0000.00 ~ 6143.15	0000 ~ 6143	L/H	※ 1
内部補助リレー	W000.00 ~ W511.15	W000 ~ W511		
特殊補助リレー	A0000.00 ~ A1471.15 A10000.00 ~ A11535.15	A0000 ~ A1471 A10000 ~ A11535		※ 2
保持リレー	H000.00 ~ H511.15	H000 ~ H511		
タイマ (タイムアップフラグ)	T0000 ~ T4095	—		※ 3
カウンタ (カウントアップフラグ)	C0000 ~ C4095	—		※ 3
タイマ (現在値)	—	T0000 ~ T4095		
カウンタ (現在値)	—	C0000 ~ C4095		
データメモリ	D00000.00 ~ D32767.15	 D00000 ~ D32767		※ 1
拡張データメモリ (E0-E18)	E0 00000.00 ~ E18 32767.15	E0 00000 ~ E18 32767		※ 4
拡張データメモリ (カレントバンク)	—	EM00000 ~ EM32767		
タスクフラグ (ビット)	TKB000 ~ TKB127	—		※ 3
タスクフラグ (ステータス)	TK000.00 ~ TK127.07	TK000 ~ TK126		 ※ 3
インデックスレジスタ	—	IR00 ~ IR15	 ※ 5	
データレジスタ	—	DR00 ~ DR15	 ※ 5	

※ 1 チャンネル I/O の 1500-1899 のアドレスと、データメモリ D30000-D31599 のアドレスは、接続機器側でシステム設定用として使用されますので、表示器からの書込みは行わないでください。

※ 2 A000 ~ A447 と A10000 ~ A11535 は書込みできません。

※ 3 書込み不可。

※ 4 最大 24 バンク (E0 ~ E18) まで使用できます。1 バンクは 32768 ワードです。CPU ユニットにより使用できるバンク数は異なります。

※ 5 RUN 中書込み不可。

MEMO


・ システムデータエリアについては GP-Pro EX リファレンスマニュアルを参照してください。

参照 : GP-Pro EX リファレンスマニュアル「LS エリア (ダイレクトアクセス方式専用エリア)」

・ 表中のアイコンについてはマニュアル表記上の注意を参照してください。

 「表記のルール」

6.3 CP1 シリーズ

 はシステムデータエリアに指定できます。

デバイス	ビットアドレス	ワードアドレス	32 bits	備考
チャンネル I/O	0000.00 ~ 6143.15	0000 ~ 6143	[L/H]	
内部補助リレー	W000.00 ~ W511.15	W000 ~ W511		
特殊補助リレー	A000.00 ~ A959.15	A000 ~ A959		※ 1
保持リレー	H000.00 ~ H511.15	H000 ~ H511		
タイマ (タイムアップフラグ)	T0000 ~ T4095	—		※ 2
カウンタ (カウントアップフラグ)	C0000 ~ C4095	—		※ 2
タイマ (現在値)	—	T0000 ~ T4095		
カウンタ (現在値)	—	C0000 ~ C4095		
データメモリ	D00000.00 ~ D32767.15	D00000 ~ D32767		
タスクフラグ (ビット)	TKB00 ~ TKB31	—		※ 2
タスクフラグ (ステータス)	TK00.00 ~ TK31.07	TK00 ~ TK30		 ※ 2
インデックスレジスタ	—	IR00 ~ IR15		 ※ 3
データレジスタ	—	DR00 ~ DR15		 ※ 3

※ 1 A000 ~ A447 は書込みできません。

※ 2 書込み不可。

※ 3 RUN 中書込み不可。

MEMO


- システムデータエリアについては GP-Pro EX リファレンスマニュアルを参照してください。

参照 : GP-Pro EX リファレンスマニュアル「LS エリア (ダイレクトアクセス方式専用エリア)」

- 表中のアイコンについてはマニュアル表記上の注意を参照してください。

 「表記のルール」

6.4 CP1E シリーズ

 はシステムデータエリアに指定できます。

デバイス	ビットアドレス	ワードアドレス	32 bits	備考
チャンネル I/O	000.00 ~ 289.15	000 ~ 289	[L/H]	
内部補助リレー	W00.00 ~ W99.15	W00 ~ W99		
特殊補助リレー	A000.00 ~ A753.15	A000 ~ A753		※1
保持リレー	H00.00 ~ H49.15	H00 ~ H49		
タイマ (タイムアップフラグ)	T000 ~ T255	—		※2
カウンタ (カウントアップフラグ)	C000 ~ C255	—		※2
タイマ (現在値)	—	T000 ~ T255		
カウンタ (現在値)	—	C000 ~ C255		
データメモリ	D0000.00 ~ D8191.15	D0000 ~ D8191		

※1 A000 ~ A447 は書込みできません。

※2 書込み不可。


MEMO • システムデータエリアについては GP-Pro EX リファレンスマニュアルを参照してください。

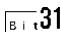
参照 : GP-Pro EX リファレンスマニュアル「LS エリア (ダイレクトアクセス方式専用エリア)」

• 表中のアイコンについてはマニュアル表記上の注意を参照してください。

 「表記のルール」

6.5 CP2E シリーズ

 はシステムデータエリアに指定できます。

デバイス	ビットアドレス	ワードアドレス	32 bits	備考
チャンネル I/O	000.00 ~ 289.15	000 ~ 289	L/H	
内部補助リレー	W000.00 ~ W127.15	W000 ~ W127		
特殊補助リレー	A000.00 ~ A959.15	A000 ~ A959		※ 1
保持リレー	H000.00 ~ H127.15	H000 ~ H127		
タイマ (タイムアップフラグ)	T000 ~ T255	—		※ 2
カウンタ (カウントアップフラグ)	C000 ~ C255	—		※ 2
タイマ (現在値)	—	T000 ~ T255		
カウンタ (現在値)	—	C000 ~ C255		
データメモリ	D00000.00 ~ D16383.15	D00000 ~ D16383		
インデックスレジスタ	—	IR00 ~ IR15		 ※ 3
データレジスタ	—	DR00 ~ DR15		 ※ 3

※ 1 A000 ~ A447 は書込みできません。

※ 2 書込み不可。

※ 3 RUN 中書込み不可。

MEMO

- システムデータエリアについては GP-Pro EX リファレンスマニュアルを参照してください。

参照 : GP-Pro EX リファレンスマニュアル「LS エリア (ダイレクトアクセス方式専用エリア)」

- 表中のアイコンについてはマニュアル表記上の注意を参照してください。

 「表記のルール」

7 デバイスコードとアドレスコード

デバイスコードとアドレスコードは、データ表示器などのアドレスタイプで「デバイス&アドレス」を設定している場合に使用します。

デバイス	デバイス名	デバイスコード (HEX)	アドレスコード
チャンネル I/O	—	0080	ワードアドレス
内部補助リレー	W	0082	ワードアドレス
特殊補助リレー	A	0085	ワードアドレス
保持リレー	H	0084	ワードアドレス
タイマ (現在値)	T	0060	ワードアドレス
カウンタ (現在値)	C	0061	ワードアドレス
データメモリ	D	0000	ワードアドレス
拡張データメモリ (E0-E18)	E0	0010	ワードアドレス
	E1	0011	ワードアドレス
	E2	0012	ワードアドレス
	E3	0013	ワードアドレス
	E4	0014	ワードアドレス
	E5	0015	ワードアドレス
	E6	0016	ワードアドレス
	E7	0017	ワードアドレス
	E8	0018	ワードアドレス
	E9	0019	ワードアドレス
	EA	001A	ワードアドレス
	EB	001B	ワードアドレス
	EC	001C	ワードアドレス
	ED	001D	ワードアドレス
	EE	001E	ワードアドレス
	EF	001F	ワードアドレス
E10	0020	ワードアドレス	
E11	0021	ワードアドレス	
E12	0022	ワードアドレス	
E13	0023	ワードアドレス	

デバイス	デバイス名	デバイスコード (HEX)	アドレスコード
拡張データメモリ (E0-E18)	E14	0024	ワードアドレス
	E15	0025	ワードアドレス
	E16	0026	ワードアドレス
	E17	0027	ワードアドレス
	E18	0028	ワードアドレス
拡張データメモリ (カレントバンク)	EM	0001	ワードアドレス
タスクフラグ (ステータス)	TK	0002	ワードアドレス
インデックスレジスタ	IR	0003	ワードアドレス
データレジスタ	DR	0004	ワードアドレス

8 エラーメッセージ

エラーメッセージは表示器の画面上に「番号:機器名:エラーメッセージ(エラー発生箇所)」のように表示されます。それぞれの内容は以下のとおりです。

項目	内容
番号	エラー番号
機器名	エラーが発生した接続機器の名称。接続機器名は GP-Pro EX で設定する接続機器の名称です。(初期値 [PLC1])
エラーメッセージ	発生したエラーに関するメッセージを表示します。
エラー発生箇所	<p>エラーが発生した接続機器の IP アドレスやデバイスアドレス、接続機器から受信したエラーコードを表示します。</p> <p>MEMO</p> <ul style="list-style-type: none"> IP アドレスは「IP アドレス (10 進数):MAC アドレス (16 進数)」のように表示されます。 デバイスアドレスは「アドレス:デバイスアドレス」のように表示されます。 受信エラーコードは「10 進数 [16 進数]」のように表示されます。

エラーメッセージの表示例

「RHAA036:PLC1: 読出し要求でエラー応答を受信しました (受信エラーコード:4355[1103h] アドレス範囲外デバイスがあります)」

MEMO

- 接続機器特有のエラーコードは、“メインレスポンスコード (1 Byte)” と “サブレスポンスコード (1 Byte)” の 2 Byte で構成されます。メインレスポンスコードが 0x11、サブレスポンスコードが 0x03 の場合、受信エラーコードは 0x1103 と表示されます。
- 受信したエラーコードの詳細は、接続機器のマニュアルを参照してください。
- ドライバ共通のエラーメッセージについては「保守/トラブル解決ガイド」の「表示器で表示されるエラー」を参照してください。

■ 接続機器特有のエラーメッセージ

接続機器特有のエラーコードは、“メインレスポンスコード (1 Byte)” と “サブレスポンスコード (1 Byte)” の 2 Byte で表示されます。接続機器からエラーコードを受信した場合、以下に示すメッセージに付加して、“メインレスポンスコード” は “メインレスポンス” に続けて、“サブレスポンスコード” は “サブレスポンス” に続けて表示します。エラーコードの詳細については、接続機器のマニュアルを参照してください。

接続機器特有のエラーメッセージは以下のとおりです。

メッセージ ID	エラーメッセージ	説明
RHxx130	(接続機器名): 読出し要求でエラー応答を受信しました (メインレスポンス:[16 進数], サブレスポンス:[16 進数])	読出し要求でエラーが発生した場合に表示します。
RHxx131	(接続機器名): 書込み要求でエラー応答を受信しました (メインレスポンス:[16 進数], サブレスポンス:[16 進数])	書込み要求でエラーが発生した場合に表示します。