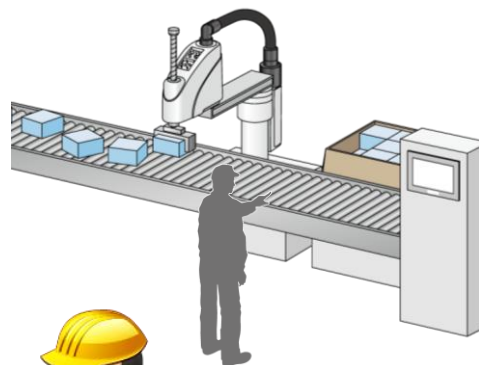


タブレットを使って 工場案内をスマートに演出！

Before

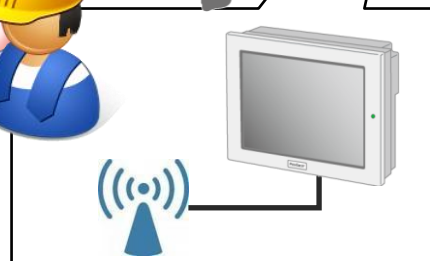
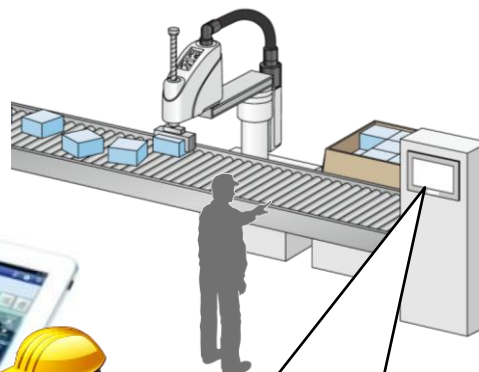
現場の案内って
地味なんだよなあ～



Pro-face Remote HMIを使用すると

After

タブレットを使って
工場案内をスタイリッシュに！



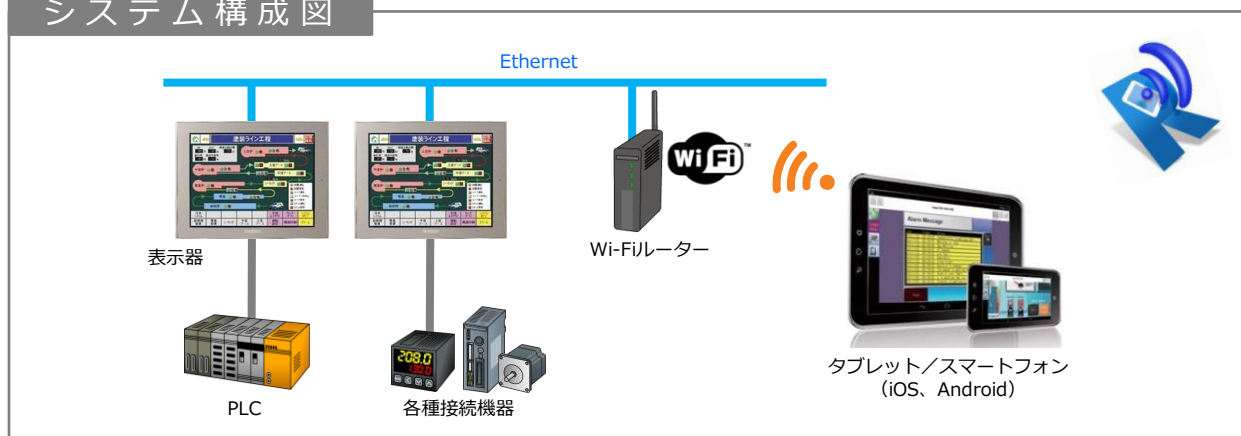
Pro-face Remote HMIとは

タブレット/スマートフォンで、表示器の情報を表示して装置情報を確認できるリモートモニタリングソフトウェアです。アプリをインストールするだけで使用できるので、導入も簡単です。

現場の装置まで行かなくても、手元のタブレット/スマートフォンで見た装置（表示器）を検索すれば、すぐに確認できます。



システム構成図



関連製品

オンリーワン・インターフェイス
Smart Portal
SP5000 SERIES



Pro-faceのスタンダード表示器
プログラマブル表示器
GP4000 SERIES



設置場所に困らない
モジュラー型表示器付きコントローラ
LT4000M SERIES



ご紹介した製品については、弊社営業員までお申し付けください。

株式会社デジタル www.proface.co.jp

東 京 東京都台東区鳥越1-8-2 ヒューリック鳥越ビル5F
TEL : 03-5821-1101 FAX : 03-5821-1110

中 部 愛知県名古屋市東区泉1-21-27 泉ファーストスクエア7F
TEL : 052-961-3701 FAX : 052-961-3707

西日本 大阪市中央区北浜4-4-9
シュナイダーエレクトリック大阪ビルディング
TEL : 06-6208-3119 FAX : 06-6208-3132

ご用命は…