

Serie FP6000

Manuale dell'utente

FP6000-MM01-IT_01
03/2023

Informazioni di carattere legale

Il marchio Pro-face e qualsiasi altro marchio registrato di Schneider Electric SE e delle sue consociate citati nella presente guida sono di proprietà di Schneider Electric SE o delle sue consociate. Tutti gli altri marchi possono essere marchi registrati dei rispettivi proprietari. La presente guida e il relativo contenuto sono protetti dalle leggi vigenti sul copyright e vengono forniti esclusivamente a titolo informativo. Si fa divieto di riprodurre o trasmettere la presente guida o parte di essa, in qualsiasi formato e con qualsiasi metodo (elettronico, meccanico, fotocopia, registrazione, o in altro modo), per qualsiasi scopo, senza previa autorizzazione scritta di Schneider Electric.

Schneider Electric non concede alcun diritto o licenza per uso commerciale della guida e del relativo contenuto, a eccezione di una licenza personale e non esclusiva per consultarli "così come sono".

I prodotti e le apparecchiature di Schneider Electric devono essere installati, utilizzati, posti in assistenza e in manutenzione esclusivamente da personale qualificato.

Considerato che le normative, le specifiche e i progetti possono variare di volta in volta, le informazioni contenute nella presente guida possono essere soggette a modifica senza alcun preavviso.

Nella misura in cui sia consentito dalla legge vigente, Schneider Electric e le sue consociate non si assumono alcuna responsabilità od obbligo per eventuali errori od omissioni nel contenuto informativo del presente materiale, o per le conseguenze risultanti dall'uso delle informazioni ivi contenute.

Facendo parte di un gruppo di aziende responsabili e inclusive, stiamo aggiornando i contenuti della nostra comunicazione che potrebbero contenere una terminologia non inclusiva. Tuttavia, fino a quando il processo non sarà completato, potrebbero ancora essere presenti termini standard di business che alcuni dei nostri clienti potrebbero ritenere inappropriati.

Sommario

Informazioni di sicurezza	5
Informazioni su questo manuale	6
Ambito del documento	6
Osservazioni sulla validità	6
Marchi depositati	6
Documenti correlati	6
Informazioni relative al prodotto	6
Cybersicurezza	11
Linee guida sulla sicurezza informatica	11
Panoramica	12
Codici prodotto	12
Contenuto della confezione	13
Certificazioni e Standard	13
Dichiarazione della Commissione federale delle comunicazioni sulle interferenze in radiofrequenza - per USA	15
Installazione in siti pericolosi - Per USA e Canada	16
Connettività dei dispositivi	18
Progettazione del sistema	18
Accessori	19
Accessori per la manutenzione	20
Identificazione di parti e funzioni	21
Identificazione dei componenti	22
Indicazioni dei LED	23
Specifiche	24
Specifiche generali	24
Specifiche elettriche	24
Specifiche ambientali	24
Specifiche strutturali	25
Specifiche funzionali	28
Specifiche dello schermo	28
Pannello touch	29
Specifiche Interfaccia	29
Specifiche di tutte le interfacce	29
Connessione interfacce	30
Interfaccia ingresso DVI-D	33
Dimensioni	35
Dimensioni esterne (FP-6600TM)	35
Dimensioni esterne (FP-6700TM)	36
Dimensioni esterne (FP-6500WC)	36
Dimensioni esterne (FP-6600WC)	37
Dimensioni esterne (FP-6700WC)	38
Dimensioni esterne (FP-6800WC)	39
Dimensioni esterne (FP-6900WC)	40
Dispositivi di fissaggio	40
Dimensioni esterne	40
Installazione e cablaggio	41
Installazione	41
Precauzioni per la realizzazione di un prodotto per uso finale	41

Requisiti per l'installazione	42
Dimensioni del cutout del pannello	44
Procedura di installazione	45
Procedura di rimozione	47
Cablaggio dell'alimentazione	48
Preparazione del cavo di alimentazione CC	48
Collegamento del cavo di alimentazione CC.....	49
Precauzioni sulla tensione di alimentazione.....	51
Messa a terra	52
Morsetto serracavo USB	54
Montaggio del morsetto USB Tipo B	54
Copertura USB anteriore	55
Manutenzione	57
Pulizia regolare.....	57
Punti di controllo periodico.....	57
Sostituzione della guarnizione d'installazione	58
Sostituzione della retroilluminazione.....	59
Servizio postvendita	59
Specifiche del sistema e Launcher	60
Specifiche del sistema.....	60
Flusso delle impostazioni.....	60
Launcher.....	61
Avvio di Launcher.....	61
Buzzer.....	62
Brightness	63
Calibration	64
Front USB	66
Touch Mode.....	67
FP6 System.....	68
Edit	69

Informazioni di sicurezza

Informazioni importanti

Leggere attentamente queste istruzioni e osservare l'apparecchiatura per familiarizzare con i suoi componenti prima di procedere ad attività di installazione, uso, assistenza o manutenzione. I seguenti messaggi speciali possono comparire in diverse parti della documentazione oppure sull'apparecchiatura per segnalare rischi o per richiamare l'attenzione su informazioni che chiariscono o semplificano una procedura.



L'aggiunta di questo simbolo a un'etichetta di "Pericolo" o "Avvertimento" indica che esiste un potenziale pericolo da shock elettrico che può causare lesioni personali se non vengono rispettate le istruzioni.



Questo simbolo indica un possibile pericolo. È utilizzato per segnalare all'utente potenziali rischi di lesioni personali. Rispettare i messaggi di sicurezza evidenziati da questo simbolo per evitare da lesioni o rischi all'incolumità personale.

PERICOLO

PERICOLO indica una situazione di potenziale rischio che, se non evitata, **può provocare** morte o gravi infortuni.

AVVERTIMENTO

AVVERTIMENTO indica una situazione di potenziale rischio che, se non evitata, **può provocare** morte o gravi infortuni.

ATTENZIONE

ATTENZIONE indica una situazione di potenziale rischio che, se non evitata, **può provocare** ferite minori o leggere.

AVVISO

Un **AVVISO** è utilizzato per affrontare delle prassi non connesse all'incolumità personale.

Nota

Manutenzione, riparazione, installazione e uso delle apparecchiature elettriche si devono affidare solo a personale qualificato. Schneider Electric non si assume alcuna responsabilità per qualsiasi conseguenza derivante dall'uso di questo materiale.

Il personale qualificato è in possesso di capacità e conoscenze specifiche sulla costruzione, il funzionamento e l'installazione di apparecchiature elettriche ed è addestrato sui criteri di sicurezza da rispettare per poter riconoscere ed evitare le condizioni a rischio.

Informazioni su questo manuale

Ambito del documento

Questo manuale descrive come utilizzare l'apparato.

Osservazioni sulla validità

Il documento è valido per questo apparato.

Le caratteristiche tecniche dei dispositivi descritti nel presente manuale sono anche fornite online all'indirizzo www.pro-face.com.

Le caratteristiche descritte in questo manuale dovrebbero essere uguali a quelle che appaiono online. In base alla nostra politica di continuo miglioramento, è possibile che il contenuto della documentazione sia revisionato nel tempo per migliorare la chiarezza e la precisione. Nell'eventualità in cui si noti una differenza tra il manuale e le informazioni online, fare riferimento in priorità alle informazioni online.

Marchi depositati

Microsoft® e Windows® sono marchi depositati di Microsoft Corporation negli Stati Uniti e/o in altre nazioni.

QR Code è un marchio registrato di DENSO WAVE INCORPORATED in Giappone e in altri paesi.

I nomi dei prodotti presenti in questo manuale possono essere marchi depositati appartenenti ai rispettivi proprietari.

Documenti correlati

È possibile scaricare i manuali relativi all'apparato, per esempio il manuale software, dal nostro sito web.

<https://www.pro-face.com/trans/en/manual/1085.html>

Informazioni relative al prodotto

Se l'apparecchiatura è utilizzata in modi diversi da quelli indicati dal fabbricante, la protezione fornita dall'apparecchiatura potrebbe risultarne compromessa.

PERICOLO

RISCHIO DI SCARICA ELETTRICA, ESPLOSIONE O ARCO ELETTRICO

- Disattivare tutte le alimentazioni elettriche del dispositivo prima di smontare coperture o elementi dal sistema e prima di installare o togliere qualsiasi accessorio, componente hardware o cavo.
- Staccare il cavo di alimentazione dal prodotto e dall'alimentazione prima di installare o rimuovere il prodotto.
- Per verificare che l'alimentazione sia disattivata, dove e quando indicato usare sempre un rivelatore di tensione correttamente tarato.
- Prima di ricollegare l'alimentazione al prodotto rimontare e fissare tutte le coperture e i componenti del sistema.
- Utilizzare questo prodotto solo con il valore di tensione specificato. Questo prodotto utilizza alimentazione a 24 Vcc. Prima di collegare il dispositivo, controllare sempre se l'alimentazione è CC.
- Quando si usa questo prodotto in ambienti pericolosi di Classe I, Divisione 2, Gruppi A, B, C, e D, installare questo prodotto in un contenitore che impedisca all'operatore di toccarne la parte posteriore senza uso di utensili.

Il mancato rispetto di queste istruzioni provocherà morte o gravi infortuni.

Gli indicatori di allarme grave e le funzioni di sistema richiedono componenti hardware di protezione indipendenti e ridondanti e/o la presenza di interblocchi meccanici.

In caso di riavvio, lasciar passare almeno 10 secondi tra lo spegnimento e la riaccensione dell'apparato. Se viene riavviato troppo presto, potrebbe non funzionare correttamente.

Nel caso in cui lo schermo non possa essere letto correttamente, per esempio, se la retroilluminazione non funziona, potrebbe essere difficile o impossibile identificare una funzione. Le funzioni che potrebbero presentare rischi se non eseguite immediatamente, come la interruzione del carburante, dovranno essere fornite indipendentemente dall'apparato. Nel progettare il sistema di controllo della macchina, si deve tenere in conto l'eventualità di un guasto della retroilluminazione e che l'operatore non sia più in grado di controllare la macchina, o che commetta errori di controllo.

▲ AVVERTIMENTO

PERDITA DI CONTROLLO

- Il progettista di qualsiasi schema di controllo deve prendere in considerazione le modalità di errore potenziali dei vari percorsi di controllo e, per le funzioni di controllo particolarmente critiche, deve garantire il raggiungimento di uno stato di sicurezza durante e dopo uno di tali errori. Esempi di funzioni di controllo critiche sono ad esempio l'arresto di emergenza e gli stop di fine corsa, l'interruzione dell'alimentazione e il riavvio.
- Per le funzioni di controllo critiche occorre prevedere linee separate o ridondanti.
- Le linee di controllo di sistema possono comprendere collegamenti di comunicazione. È necessario considerare le implicazioni di ritardi imprevisti nelle trasmissioni o problemi di collegamento.
- Osservare tutte le norme per la prevenzione degli incidenti e le normative di sicurezza locali.
- Prima della messa in servizio di questo prodotto, controllare singolarmente e integralmente il funzionamento di ciascuna implementazione di questo prodotto.
- Nel progettare il sistema di controllo della macchina si deve tenere in conto l'eventualità di un guasto permanente della retroilluminazione, che impedirebbe all'operatore di controllare il sistema o commettere errori di controllo.

Il mancato rispetto di queste istruzioni può provocare morte, gravi infortuni o danni alle apparecchiature.

Per ulteriori informazioni, fare riferimento a NEMA ICS 1.1 (ultima edizione), "Safety Guidelines for the Application, Installation, and Maintenance of Solid State Control" e a NEMA ICS 7.1 (ultima edizione), "Safety Standards for Construction and Guide for Selection, Installation, and Operation of Adjustable-Speed Drive Systems" o alla pubblicazione equivalente valida nel proprio paese.

▲ AVVERTIMENTO

FUNZIONAMENTO ANOMALO DELL'APPARECCHIATURA

- L'azionamento dell'apparato richiede esperienza di progettazione e programmazione di sistemi di controllo. Solo le persone in possesso di tali competenze sono autorizzate a programmare, installare, modificare e utilizzare questo prodotto.
- Rispettare la regolamentazione e tutte le norme locali e nazionali sulla sicurezza.

Il mancato rispetto di queste istruzioni può provocare morte, gravi infortuni o danni alle apparecchiature.

▲ AVVERTIMENTO

FUNZIONAMENTO ANOMALO DELL'APPARECCHIATURA

- Non utilizzare questo prodotto come unico sistema di controllo delle funzioni di sistema critiche, ad es. per avviare/arrestare il motore o comandare l'alimentazione.
- Non utilizzare quest'apparecchiatura come unico dispositivo di notifica per gli allarmi critici, come surriscaldamento o sovracorrente del dispositivo.
- Utilizzare esclusivamente il software fornito con questo prodotto. Se si usano altri software, verificare il funzionamento e la sicurezza prima dell'utilizzo.

Il mancato rispetto di queste istruzioni può provocare morte, gravi infortuni o danni alle apparecchiature.

Le seguenti caratteristiche sono specifiche per il pannello LCD e devono essere considerate normali:

- Lo schermo LCD può presentare una luminosità non uniforme per alcune immagini o mostrare immagini diverse se osservate da una visuale diversa rispetto a quanto specificato. Ai lati delle immagini sullo schermo potranno apparire ombre o effetti crosstalk.
- I pixel dello schermo LCD possono contenere punti in bianco e nero e la visualizzazione del colore potrebbe apparire anomala.
- In presenza di vibrazioni all'interno di una certa gamma di frequenze e l'accelerazione delle vibrazioni è superiore al limite accettabile, lo schermo LCD potrebbe diventare parzialmente bianco. Al termine delle vibrazioni, lo sbiancamento dello schermo viene risolto.
- Dopo aver visualizzato la stessa immagine per un lungo periodo, quando l'immagine cambia si potrebbe notare una persistenza di quella precedente.
- La luminosità potrebbe diminuire se viene utilizzato per lunghi periodi in ambienti costantemente saturi di gas inerti. Per evitare la perdita di luminosità del pannello, occorre ventilarlo regolarmente. Per maggiori informazioni, rivolgersi al servizio assistenza clienti.

<https://www.pro-face.com/trans/en/manual/1015.html>

NOTA: Cambiare periodicamente l'immagine sullo schermo e cercare di non visualizzare la stessa immagine per un intervallo prolungato.

▲ AVVERTIMENTO

INFORTUNI GRAVI AGLI OCCHI E ALLA PELLE

Il liquido presente nel pannello LCD contiene un agente irritante:

- Evitare il contatto diretto del liquido con la pelle.
- Prima di maneggiare un'unità che perde o è danneggiata indossare i guanti.
- Non utilizzare oggetti o utensili affilati nelle vicinanze del pannello LCD.
- Maneggiare con cura il pannello LCD per evitare che il materiale possa venire forato, bruciato o incrinato.
- Se il pannello è danneggiato e il liquido viene a contatto con la pelle, sciacquare immediatamente la zona interessata con acqua corrente per almeno 15 minuti. Se il liquido raggiunge gli occhi, sciacquare immediatamente con acqua corrente per almeno 15 minuti e consultare un medico.

Il mancato rispetto di queste istruzioni può provocare morte, gravi infortuni o danni alle apparecchiature.

Precauzioni per l'uso di modelli con pannello touch di tipo capacitivo

I modelli dotati di pannello touch di tipo capacitivo potrebbero funzionare in modo anomalo quando la superficie è bagnata.

▲ AVVERTIMENTO

PERDITA DI CONTROLLO

- Non toccare l'area del pannello touch durante le operazioni di configurazione del sistema.
- Non operare se la superficie del pannello touch è bagnata.
- Se la superficie del pannello touch fosse bagnata, asciugare l'umidità con un panno morbido prima di cominciare.

Il mancato rispetto di queste istruzioni può provocare morte, gravi infortuni o danni alle apparecchiature.

NOTA:

- Se la modalità **Touch Mode** è impostata su **Water detection mode**, quando si verifica un tocco anomalo (ad esempio acqua) la funzione tocco viene disabilitata per alcuni secondi per evitare tocchi accidentali. La normale funzione tocco viene ripristinata dopo pochi secondi che il tocco anomalo sia stato rimosso. Per informazioni sul Touch Mode, fare riferimento a Touch Mode, pagina 67.
- Durante l'avvio del sistema, poiché vengono controllati i valori iniziali del pannello touch, non toccare l'area tattile.

AVVISO**DANNI ALLE APPARECCHIATURE**

- Non premere sul display di questo prodotto con forza eccessiva o con un oggetto duro.
- Non premere sul pannello touch con un oggetto acuminato, come la punta di una matita o un cacciavite.
- Maneggiare con cura il prodotto per evitare che il materiale possa venire forato, bruciato o incrinato.

Il mancato rispetto di queste istruzioni può provocare danni alle apparecchiature.

A confronto con il film resistivo analogico convenzionali, i pannelli tattili capacitivi hanno maggiore trasmittanza e risultano maggiormente sensibili, oltre a supportare il multi-touch. Essendo in grado di rilevare deboli cambiamenti di capacità, i pannelli tattili capacitivi sono soggetti ai disturbi elettromagnetici.

Benché i nostri apparati sono stati ottimizzati per i disturbi da ambiente industriale e sono conformi alla marcatura CE, questi prodotti non possono essere immuni a tutti i tipi di disturbi.

Si prega di considerare quanto segue nell'ambiente di installazione per evitare malfunzionamenti dovuti alla funzione touch.

Esempio:

Per ridurre l'influenza dei disturbi nell'alloggiamento dell'apparecchiatura che ospita questo prodotto:

- Implementare le contromisure antidisturbo per questa apparecchiatura. Per esempio, installare un filtro antirumore sull'inverter, sul servoamplificatore o sulle altre apparecchiature. Fare riferimento al manuale di istruzioni del produttore.
- Collegare un filtro antirumore del cavo di massa alla connessione FG dell'apparecchiatura.
- Collegare il contenitore dell'apparecchiatura alla terra dell'edificio. Per esempio, collegare alle parti di rinforzo in cemento o in acciaio dell'edificio.

NOTA: In presenza di eccessivo rumore ambientale, a causa del funzionamento del filtro antirumore del controller del pannello tattile, la risposta al tocco potrebbe rallentare.

Cybersicurezza

Linee guida sulla sicurezza informatica

Utilizzare questo prodotto all'interno di un sistema di controllo e automazione industriale sicuro. La protezione totale di componenti (apparecchiature/dispositivi), sistemi, organizzazioni e reti dalle minacce di attacchi informatici richiede misure di mitigazione dei rischi informatici a più livelli, rilevamento precoce degli incidenti e piani di risposta e ripristino appropriati quando si verificano incidenti. Per ulteriori informazioni sulla sicurezza informatica, consultare Pro-face HMI/IPC Cybersecurity Guide.

https://www.proface.com/en/download/manual/cybersecurity_guide

⚠ AVVERTIMENTO

POSSIBILE COMPROMISSIONE DELLA DISPONIBILITÀ, DELL'INTEGRITÀ E DELLA CONFIDENZIALITÀ DEL SISTEMA

- Modificare le password predefinite al primo utilizzo, per evitare l'accesso non autorizzato alle impostazioni, ai controlli e alle informazioni del dispositivo.
- Disattivare porte/servizi e account predefiniti inutilizzati, ove possibile, per ridurre le possibilità di attacchi malevoli.
- Posizionare i dispositivi di rete dietro più livelli di difese informatiche (ad esempio firewall, segmentazione di rete, rilevamento e protezione da intrusione di rete).
- Applicare gli aggiornamenti e gli hotfix più recenti al sistema operativo e al software.
- Utilizzare le migliori pratiche di sicurezza informatica (ad esempio: privilegio minimo, separazione dei compiti) per evitare l'accesso non autorizzato ai dati, la perdita o modifica di dati e registri, l'interruzione dei servizi o un funzionamento imprevisto.

Il mancato rispetto di queste istruzioni può provocare morte, gravi infortuni o danni alle apparecchiature.

Panoramica

Contenuto del capitolo

Codici prodotto.....	12
Contenuto della confezione.....	13
Certificazioni e Standard.....	13
Dichiarazione della Commissione federale delle comunicazioni sulle interferenze in radiofrequenza - per USA.....	15
Installazione in siti pericolosi - Per USA e Canada	16

Codici prodotto

Elenco modelli

Serie	Nome del modello	Numero del modello
Serie FP6000	FP-6600TM	PFXFP6600TMD
	FP-6700TM	PFXFP6700TMD
	FP-6500WC	PFXFP6500WCD
	FP-6600WC	PFXFP6600WCD
	FP-6700WC	PFXFP6700WCD
	FP-6800WC	PFXFP6800WCD
	FP-6900WC	PFXFP6900WCD

NOTA: Tutti i numero del modello potrebbero essere seguiti da lettere o numeri.

Configurazione Codice prodotto

Nel seguito viene descritto il formato dei codici prodotto.

Posizione cifre								
1	2	3	4	5	6	7	8	9
P	F	X	(modello)		(serie)	(dimensione dello schermo)	(tipo)	
			FP		6	5: 10" 6: 12" 7: 15" 8: 19" 9: 22"	00: Standard	

10	11	12
(LCD)	(pannello touch)	(alimentazione)
T: 4:3 TFT W: Wide TFT	M: Analogico multi touch C: Capacitivo multi touch	D: CC

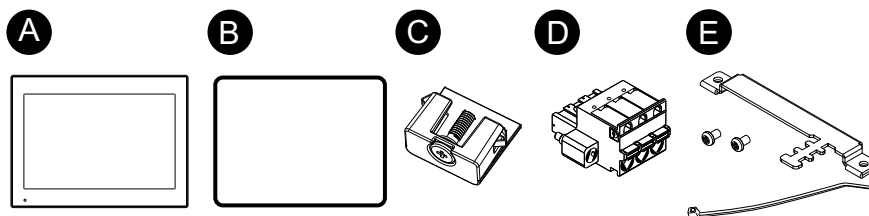
Codice universale

Ad ogni prodotto Pro-Face è stato assegnato un codice universale, come numero universale di modello. Per maggiori informazioni sui modelli del prodotto e i loro codici universali associati, vedere all'indirizzo URL seguente.
<https://www.pro-face.com/trans/en/manual/1003.html>

Contenuto della confezione

Verificare che tutte voci qui elencate siano presenti nella confezione.

NOTA: Questo prodotto è stato confezionato con la massima attenzione alla qualità. In presenza di eventuali danni o qualora si riscontrasse la mancanza di alcuni componenti, rivolgersi immediatamente al servizio assistenza clienti.

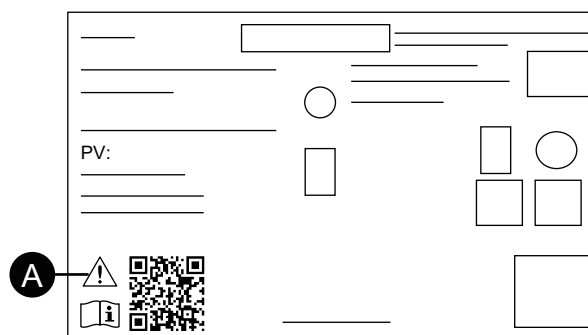


- A. Serie FP6000: 1
- B. Guarnizione d'installazione: 1 (fissata al prodotto)
- C. Fissaggi d'installazione (fissata al prodotto):
 - 4 pezzi (per FP-6600TM, FP-6500WC e FP-6600WC)
 - 8 pezzi (per FP-6700TM, FP-6700WC, FP-6800WC e FP-6900WC)
- D. Connettore di alimentazione CC: 1
- E. Morsetto serracavo USB (Tipo B): 1 set (1 staffa, 2 viti e 1 fascetta)
- F. Informazioni di Avvertimento/Attenzione: 1

Versione prodotto e codice QR del manuale

È possibile identificare la versione del prodotto (PV) dalla targhetta del prodotto.

Con il codice QR sulla targhetta del prodotto si può controllare anche il contenuto del presente manuale. Verificare la posizione del seguente codice QR e fare riferimento al manuale.



- A. Questo contrassegno indica che si può fare riferimento a questo manuale utilizzando il codice QR e che bisogna utilizzare filo di rame omologato per temperature di 75 °C (167 °F) o superiori. Fare riferimento a Cablaggio dell'alimentazione, pagina 48.

Certificazioni e Standard

Le certificazioni e gli standard elencati di seguito ne potrebbero contenere alcune ancora non acquisite. Controllare il marchio del prodotto e il seguente URL per gli ultimi aggiornamenti di acquisizione.

<https://www.pro-face.com/trans/en/manual/1002.html>

Agenzie di certificazione

- Underwriters Laboratories Inc., UL 61010-2-201 e CSA C22.2 N°61010-2-201, per apparecchiature di controllo industriale per uso in ubicazioni generiche
- Underwriters Laboratories Inc., UL 121201 e CSA C22.2 N°213, per apparecchiature di controllo industriale per uso in Classe I, Divisione 2 ubicazioni a rischio (classificate)
- IECEx / ATEX per uso in zona 2 gas / zona 22 polvere
- Certificazione EAC (Russia, Bielorussia, Kazakhstan)
- DNV*1

*1 Il modello wide da 22 pollici non è certificato DNV.

Standard di conformità

Europa:

CE

- Direttiva 2014/30/EU (EMC)

UKCA

- Regolamento SI 2016 n. 1101
- Regolamento SI 2016 n. 1091
- Regolamento SI 2016 n. 1107

Australia:

- RCM

Corea:

- KC

Sostanze pericolose

Il prodotto è stato progettato per essere conforme alle normative ambientali seguenti, anche se questo prodotto potrebbe non rientrare direttamente nel campo di applicazione della normativa:

- RoHS, Direttiva 2011/65/EU e 2015/863/EU
- RoHS Cina, Standard GB/T 26572
- REACH regulation EC 1907/2006

Fine vita (RAEE, Rifiuti Apparecchiature Elettriche ed Elettroniche)

L'apparato contiene schede elettroniche, che dovranno essere smaltite con le specifiche modalità di trattamento. L'apparato contiene celle e/o batterie che quando sono esaurite e al termine della vita utile dovranno essere raccolte e smaltite separatamente (Direttiva 2012/19/EU).

Per estrarre le celle e le batterie dal prodotto, far riferimento a *Manutenzione*, pagina 57. Queste batterie non contengono materiali pesanti aventi percentuale in peso superiore alla soglia specificata dalla Direttiva europea 2006/66/EC.

Marchi KC

기종별	사용자안내문
A급 기기 (업무용 방송통신기자재)	이 기기는 업무용(A급) 전자파적합기기로서 판매자 또는 사용자는 이 점을 주의하시기 바라며, 가정외의 지역에서 사용하는 것을 목적으로 합니다.

Dichiarazione della Commissione federale delle comunicazioni sulle interferenze in radiofrequenza - per USA

Informazioni sulle Interferenze radio FCC

Il presente apparato è stato testato e trovato conforme ai limiti della Federal Communications Commission (FCC) per un dispositivo digitale di Classe A, secondo la Parte 15 delle normative FCC. Questi limiti sono definiti per fornire una protezione ragionevole contro interferenze dannose in ambienti commerciale, industriali o aziendali. Il presente apparato genera, utilizza e può irradiare energia in radiofrequenza e, se non installato e utilizzato secondo le istruzioni, potrebbe generare o essere soggetto a interferenze con le comunicazioni radio. Per ridurre al minimo la possibilità di interferenze elettromagnetiche nelle proprie applicazioni, osservare le seguenti due regole:

- Installare e utilizzare l'apparato in modo da non farlo irradiare energia elettromagnetica sufficiente a causare interferenze nei dispositivi vicini.
- Installare e testare questo prodotto per verificare che l'energia elettromagnetica generata dai dispositivi vicini non possa interferire con il funzionamento dell'apparato.
- Cambiamenti o modifiche non espressamente approvate dalle autorità responsabili per la conformità potrebbero provocare la revoca dell'autorizzazione ad utilizzare questo apparato.

⚠ AVVERTIMENTO

INTERFERENZE ELETTROMAGNETICHE / RADIO

Le radiazioni elettromagnetiche potrebbero disturbare l'azionamento, dando luogo a funzionamenti imprevisti dell'apparato. Se si rilevano interferenze elettromagnetiche:

- Aumentare la distanza tra questo prodotto e l'apparecchio con cui interferisce.
- Orientare di nuovo questo prodotto e l'apparecchio con cui interferisce.
- Re instradare le linee di alimentazione e di comunicazione verso questo prodotto e l'apparecchio con cui interferisce.
- Collegare questo prodotto e l'apparecchio con cui interferisce ad alimentazioni diverse.
- Collegare questo prodotto a dispositivi periferici o ad altri computer utilizzando sempre cavi schermati.

Il mancato rispetto di queste istruzioni può provocare morte, gravi infortuni o danni alle apparecchiature.

Installazione in siti pericolosi - Per USA e Canada

Generale

L'apparato è adatto all'uso in siti pericolosi Classe I, Divisione 2, Gruppi A, B, C e D e in e siti non pericolosi. Prima di installare o usare l'apparato, verificare che sulla targhetta del prodotto sia presente la certificazione di Sito pericoloso.

NOTA: Alcuni prodotti non sono ancora stati valutati come adatti in siti pericolosi. Utilizzare sempre il prodotto in conformità alla targhetta del prodotto e a questo manuale.

PERICOLO

RISCHIO DI SCARICA ELETTRICA, ESPLOSIONE O ARCO ELETTRICO

- Disattivare tutte le alimentazioni elettriche del dispositivo prima di smontare coperture o elementi dal sistema e prima di installare o togliere qualsiasi accessorio, componente hardware o cavo.
- Staccare il cavo di alimentazione dall'apparato e dall'alimentatore.
- Per verificare che l'alimentazione sia disattivata, dove e quando indicato usare sempre un rilevatore di tensione correttamente tarato.
- Prima di ricollegare l'alimentazione al prodotto rimontare e fissare tutte le coperture e i componenti del sistema.
- Utilizzare questo prodotto solo con il valore di tensione specificato. Questo prodotto utilizza alimentazione a 24 Vcc. Prima di collegare il dispositivo, controllare sempre se l'alimentazione è CC.

Il mancato rispetto di queste istruzioni provocherà morte o gravi infortuni.

⚠ AVVERTIMENTO

RISCHIO DI ESPLOSIONE

- Non utilizzare questo prodotto in ambienti pericolosi o in siti diversi da quelli della Classe I, Divisione 2, Gruppi A, B, C e D.
- La sostituzione di qualsiasi componente può compromettere l'idoneità alla Classe I, Divisione 2.
- Verificare sempre la certificazione UL 121201 o CSA C22.2 No.213 per ambienti pericolosi del proprio dispositivo prima installarlo o utilizzarlo in questi ambienti.
- Per azionare o rimuovere l'alimentatore da questo prodotto installato in un ambiente pericoloso di Classe I, Divisione 2, si deve: A) Utilizzare un interruttore posto esternamente all'ambiente pericoloso, oppure B) Utilizzare un interruttore certificato per funzionamento in ambiente pericoloso di Classe I, Divisione 1.
- Non collegare né scollegare le apparecchiature a meno che non sia stata disattivata l'alimentazione o non sia stato accertato che l'area non è soggetta a rischi. Questo vale per tutti i collegamenti, compresi l'alimentazione, la terra, la serie, il parallelo e la rete.
- Non installare componenti, attrezzature o accessori fabbricati da noi o da un produttore OEM a meno che non siano stati qualificati per l'uso in siti di Classe I, Divisione 2, ubicazioni di Gruppi A, B, C e D.
- In ambienti pericolosi non utilizzare mai cavi non schermati o non connessi a massa.
- Utilizzare solo dispositivi USB a prova di incendio.
- Non tentare di installare, azionare, modificare, fare manutenzione, assistenza o altro che alteri questo prodotto, eccetto quanto consentito in questo manuale. Azioni non consentite potrebbero compromettere l'idoneità del prodotto per il funzionamento in Classe I, Divisione 2.

Il mancato rispetto di queste istruzioni può provocare morte, gravi infortuni o danni alle apparecchiature.

Accertarsi che questo prodotto sia valutato come adeguato per la sua collocazione. Se la collocazione prevista non dispone ancora di una valutazione Classe, Divisione e Gruppo, gli utenti dovranno consultare le autorità preposte, aventi competenza a determinare la valutazione corretta per i siti pericolosi.

Funzionamento e manutenzione

I sistemi sono stati progettati in conformità ai test di accensione relativi.

⚠ AVVERTIMENTO

RISCHIO DI ESPLOSIONE

In aggiunta alle istruzioni di questo manuale, osservare le regole seguenti durante l'installazione dell'apparato in ambienti pericolosi:

- Cablare l'apparato secondo l'articolo 501.10 (B) per Classe I, Divisione 2 per ambienti pericolosi.
- Installare questo prodotto in un involucro idoneo alla specifica applicazione.

Il mancato rispetto di queste istruzioni può provocare morte, gravi infortuni o danni alle apparecchiature.

NOTA: IP65F non fa parte della certificazione UL.

Connettività dei dispositivi

Contenuto del capitolo

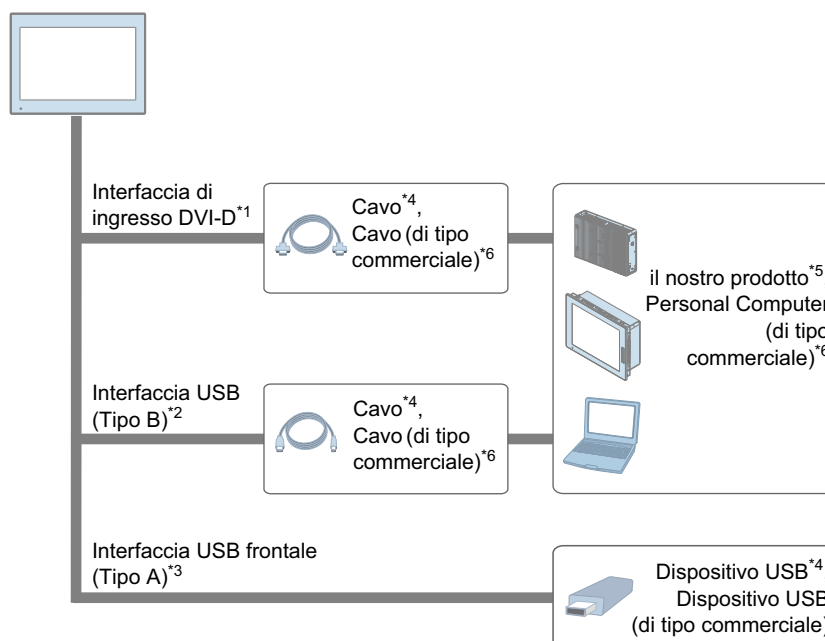
Progettazione del sistema	18
Accessori.....	19

Progettazione del sistema

Questo prodotto è un monitor industriale per PC dotato di pannello touch. Questa sezione descrive la configurazione del sistema con questo prodotto e le apparecchiature periferiche.

NOTA:

- Collegare sia le interfacce DVI-D e USB (Tipo B) di questo prodotto all'host.
- Solo FP-6●00TM hanno un'interfaccia frontale USB (Tipo A). Per attivare l'uso dell'interfaccia USB (Tipo A), bisogna collegare l'interfaccia USB (Tipo B) all'host tramite cavo USB.



^{*1} Riceve il segnale di immagine dall'host.

^{*2} Invia i dati del pannello touch all'host.

^{*3} Solo FP-6●00TM.

^{*4} Fare riferimento a Accessori, pagina 19.

^{*5} Far riferimento al nostro sito.

<https://www.pro-face.com>

^{*6} Evitare di utilizzare host o cavi che non siano conformi ai seguenti standard per interfaccia. In caso contrario, il prodotto potrebbe non funzionare correttamente.

DVI: Digital Visual Interface Rev.1.0

DP: VESA DisplayPort Standard Version 1, Revision 3 (DP1.3) o successiva

HDMI: High-Definition Multimedia Interface Specification Version 1.0 o successiva

USB: Universal Serial Bus Version 2.0 o successiva

Accessori

La presente sezione elenca i prodotti opzionali che si possono utilizzare con questo apparato.

NOTA: Per la comunicazione con controller e dispositivi e cavi di collegamento, far riferimento al manuale del driver del dispositivo corrispondente del software di programmazione.

Nome prodotto		Numero prodotto	Descrizione
Interfaccia USB (Tipo B)			
Cavo USB (5 m)		FP-US00	Cavo per trasmissione dati al pannello touch fra host (USB tipo A) a questo prodotto (USB tipo B).
Interfaccia ingresso DVI-D			
DP-DVI Cavo (5 m)*1		PFXYFPCBDPDV5M	Il cavo DP-DVI si usa per ricevere il segnale di immagine dall'host, tipo passivo (5 m)
DP-DVI Cavo (3 m)		PFXZPBCBDPDV32	Il cavo DP-DVI si usa per ricevere il segnale di immagine dall'host, tipo attivo (3 m)
Adattatore DP-DVI		PFXZPBADCVPDV2	L'adattatore DP-DVI può convertire DP in DVI-D (presa), tipo attivo.
Cavo DVI (5 m)		FP-DV01-50	Il cavo DVI-DVI si usa per ricevere il segnale di immagine dall'host. DVI 1.0 conforme (spinotto DVI-D 24-pin) (5 m)
Altri			
Copertura anteriore USB migliorata (con viti)		PFXZCDCVUS1	Copertura anteriore USB migliorata, con viti di fissaggio, per IP66F, IP67F, Tipo 1/4X solo per uso al coperto/certificazione 13 o ATEX (q.tà 5 pezzi per conf.)
Pellicola protettiva per lo schermo	12 pollici	CA7-DFS12-01	Monouso, copertura resistente alla polvere per lo schermo (5 q.tà 5 per conf.)
	15 pollici	CA3-DFS15-01	
Lastra antiriflesso	10 pollici Wide	PFXZCAG5W1	Copertura per schermo antiriflesso, resistente alla polvere (5 q.tà 5 per conf.)
	12 pollici Wide	PFXZCAG6W1	
	15 pollici Wide	PFXZCAG7W1	
	19 pollici Wide	PFXZCAG8W1	
	22 pollici Wide	PFXZCAG9W1	

Nome prodotto		Numero prodotto	Descrizione
Adattatore ritaglio del pannello ²	12 pollici Wide	PFXZPAT6W1	Adattatore ritaglio del pannello per montaggio Pannello Tipo Serie FP6000/PS6000 (12 pollici wide) in incavi per Serie PS5000 (12 pollici wide) .
	15 pollici Wide	PFXZPAT7W1	Adattatore ritaglio del pannello per montaggio Pannello Tipo Serie FP6000/PS6000 (15 pollici wide) in incavi per Serie PS5000 (15 pollici wide).
	19 pollici Wide	PFXZPAT8W1	Adattatore ritaglio del pannello per montaggio Pannello Tipo Serie FP6000/PS6000 (19 pollici wide) in incavi per Serie PS5000 (19 pollici wide).
	22 pollici Wide	PFXZPAT9W1	Adattatore ritaglio del pannello per montaggio Pannello Tipo Serie FP6000/PS6000 (22 pollici wide) in incavi per Serie PS5000 (22 pollici wide) .

*1 Questo è un cavo passivo. Il PC host deve supportare DP++ (modalità Display Port Dual).

*2 L'intervallo per lo spessore consentito del pannello varia a seconda dell'adattatore di ritaglio del pannello. Per informazioni, fare riferimento al manuale di istruzione dell'adattatore di ritaglio del pannello.

Accessori per la manutenzione

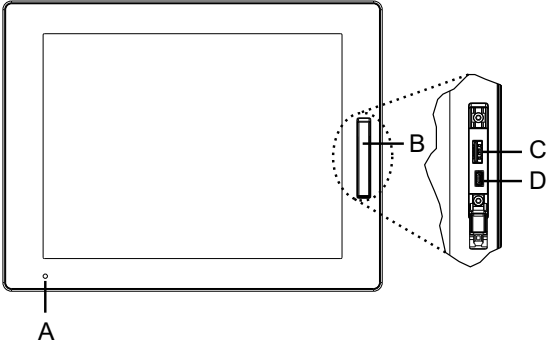
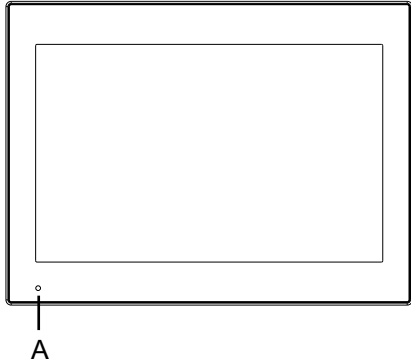
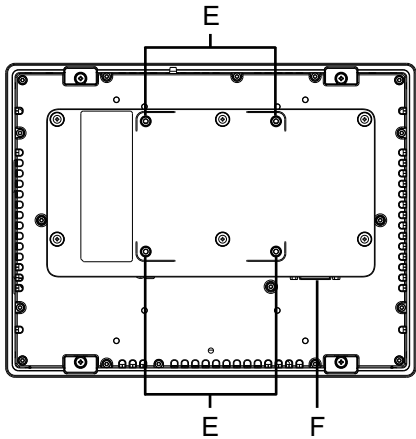
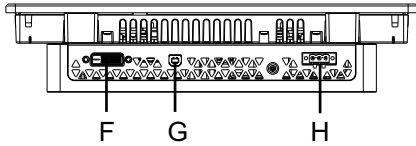
Nome prodotto		Numero prodotto	Descrizione
Guarnizione d'installazione	12 pollici	PFXZCDWG121	Per resistere a polvere e umidità quando questo prodotto viene installato su pannello pieno (1 pezzo)
	15 pollici	PFXZCDWG151	
	10 pollici Wide	PFXZCDWG102	
	12 pollici Wide	PFXZCDWG122	
	15 pollici Wide	PFXZCHWG154	
	19 pollici Wide	PFXZCWG8W1	
	22 pollici Wide	PFXZCWG9W1	
Connettore alimentatore con viti di fissaggio	CA7-ACCNL-01	Connettore per collegare i cavi dell'alimentatore CC (q.tà 5 pezzi per conf.)	
Dispositivi di fissaggio	PFXZCAF1	(q.tà 4 pezzi per conf.)	
Morsetto serracavo USB Tipo B (1 porta)	PFXYFPCLUSB	Morsetto serracavo per evitare il distacco della connessione USB Tipo B cavo (q.tà 5 pezzi per conf.)	

Identificazione di parti e funzioni

Contenuto del capitolo

Identificazione dei componenti	22
Indicazioni dei LED	23

Identificazione dei componenti

<p>Lato anteriore</p>	<p>FP-6•00TM</p>  <p>FP-6•00WC</p> 
<p>Lato posteriore</p>	
<p>Lato inferiore</p>	

A. LED di stato

- B. Copertura USB anteriore
- C. USB 2.0 (Tipo A)*1
- D. USB 2.0 (micro-B) (questa interfaccia non è disponibile).
- E. Foro della vite per montaggio VESA*2
- F. Interfaccia ingresso DVI-D
- G. USB 2.0 (Tipo B)
- H. Connettore di alimentazione

*1 Per impostazione predefinita, la USB anteriore è disabilitata. Per abilitarla, impostare in Launcher, pagina 61.

*2 Questo prodotto può essere montato su bracci per monitor disponibili in commercio che siano conformi allo standard VESA (100 x 100 mm). Utilizzare quattro viti M4 (lunghezza corretta delle viti: 10 mm [0,4 in]). La coppia necessaria è da 0,7 a 0,8N•m (6,2 a 7,1 lb-in).
Il montaggio VESA non è omologato UL.

Indicazioni dei LED

LED di stato

Si può controllare lo stato quando si collega all'host utilizzando l'interfaccia USB Tipo B.

Colore	Stato	Descrizione
Verde	ON	In funzione
	Lampeggiante	Lo schermo è spento
Arancione	ON*1	S3, S4, S4 (spegnimento ibrido)*2, S5
	Lampeggiante	Errore di comunicazione USB, il cavo USB non è collegato o l'utility non è installata.
Arancione/Rosso*3	Alternato	Errore del System Monitor
-	OFF	Spento.

*1 Immediatamente dopo l'ibernazione o quando viene attivato HORM sull'host, il LED di questo prodotto diventa subito arancione.

*2 S4 (spegnimento ibrido) è S5 quando l'avvio rapido di Windows® è abilitato.

*3 Funziona solo se l'host è Serie PS6000.

Specifiche

Contenuto del capitolo

Specifiche generali	24
Specifiche funzionali	28
Specifiche Interfaccia	29

Specifiche generali

Specifiche elettriche

		FP-6•00TM	FP-6•00WC
Tensione d'alimentazione nominale		24 Vcc	
Limiti alimentazione nominale		18...31,2 Vcc	
Caduta di tensione		10 ms o minore	
Assorbimento	Massimo	FP-6600TM: 17,6 W FP-6700TM: 22,4 W	FP-6500WC: 12,4 W FP-6600WC: 15,9 W FP-6700WC: 20,0 W FP-6800WC: 30,6 W FP-6900WC: 31,8 W
	Schermo a retroilluminazione spenta (modalità standby)	9,4 W	5,9 W
Corrente di spunto		30 A o minore	
Immunità al rumore		Tensione di rumore: 1.000 Vp-p Durata impulso: 1 µs Tempo di salita: 1 ns (con simulatore di rumore)	
Durata della tensione		1.000 Vca per 1 minuto (tra terminali di carica e FG)	
Resistenza di isolamento		500 Vcc, 10 MΩ o maggiore (tra i terminali di carica e FG)	

Specifiche ambientali

Utilizzare e conservare questo apparato in ambienti conformi alle condizioni specificate.

NOTA: Quando si utilizzano le opzioni per questo prodotto, accertarsi di aver controllato le specifiche delle condizioni e delle cautele particolari che potrebbero riguardare questo prodotto.

Ambiente fisico	
Temperatura ambiente dell'aria (T-Code: T4)	0...55 °C (32...131 °F) (per FP-6800WC e FP-6900WC: 0...50 °C [32...122 °F])
Temperatura di stoccaggio	-20...60 °C (-4...140 °F)
Umidità ambiente dell'aria e di magazzino	10%...90% RH (senza condensa, temperatura a bulbo umido 39 °C [102,2 °F] o minore)
Polvere	0,1 mg/m ³ (10 ⁻⁷ oz/ft ³) o minore (livelli non conduttivi)
Grado di inquinamento	Adatto all'uso in ambienti con grado di inquinamento 2
Gas corrosivi	Privo di gas corrosivi
Pressione atmosferica (altitudine di funzionamento)	800...1.114 hPa (2.000 m [6.561 ft] o minore)

Ambiente meccanico	
Resistenza alle vibrazioni*1	Conforme a IEC/EN 61131-2 5...9 Hz Ampiezza singola 3,5 mm (0,14 in) 9...150 Hz Accelerazione fissa: 9,8 m/s ² Direzioni X, Y, Z per 10 cicli (circa 100 minuti)
Resistenza agli urti	Conforme a IEC/EN 61131-2 147 m/s ² , Direzioni X, Y, Z per 3 volte
Ambiente elettrico	
Transitorio elettrico veloce/burst	IEC 61000-4-4 2 kV: Porta di alimentazione 1 kV: Porte del segnale
Immunità alle scariche elettrostatiche	Metodo di scarica per contatto: 6 kV Metodo di scarica in aria: 8 kV (IEC/EN 61000-4-2 Livello 3)

*1 Se installato in un pannello.

Requisiti di qualità dell'aria

Non utilizzare né conservare l'apparato in luoghi soggetti a evaporazione di prodotti chimici, o in atmosfere sature di sostanze chimiche:

- Prodotti chimici corrosivi: sostanze acide, alcaline, liquidi contenenti sale.
- Prodotti chimici infiammabili: solventi organici.

⚠ ATTENZIONE
ATTREZZATURA NON FUNZIONANTE
Prestare attenzione a non far penetrare acqua, liquidi, metallo e frammenti del cablaggio nell'alloggiamento del pannello.
Il mancato rispetto di queste istruzioni può provocare infortuni o danni alle apparecchiature.

Specifiche strutturali

FP-6●00TM

Messa a terra	Messa a terra funzionale: Resistenza di messa a terra di 100 Ω o minore, cavo di sezione 2 mm ² (AWG 14) o maggiore o conforme alle normative locali. (SG e FG sono collegati all'interno dell'apparato).	
Metodo di raffreddamento	Circolazione naturale dell'aria	
Struttura*1	Se si usa la copertura USB anteriore installata in fabbrica: IP65F, IP67F, UL 50/50E, Tipo 1 Se si usa la copertura USB anteriore con viti (PFXZCDCVUS1): IP66F, IP67F, UL 50/50E, Tipo 1, Tipo 4X (solo uso interno), Tipo 12, Tipo 13 NOTA: Sul pannello anteriore, se propriamente installato in un contenitore, non utilizzando la porta USB del pannello anteriore.	
Dimensioni esterne (L x A x P)	FP-6600TM	315 x 241 x 67,5 mm (12,4 x 9,49 x 2,66 in)
	FP-6700TM	397 x 296 x 67,5 mm (15,63 x 11,65 x 2,66 in)
Dimensioni del cutout del pannello (L x A)*2*3	FP-6600TM	301,5 x 227,5 mm (11,87 x 8,96 in)
	FP-6700TM	383,5 x 282,5 mm (15,1 x 11,12 in)
Peso	FP-6600TM	3,6 kg (8,0 lb) o minore
	FP-6700TM	4,9 kg (10,8 lb) o minore

*1 Il lato anteriore di questo prodotto, installato in un pannello pieno, è stato testato in condizioni equivalenti agli standard indicati nella specifica. Anche se il grado di resistenza di questo prodotto è equivalente a questi standard, gli oli che non devono avere effetto su questo prodotto potrebbero danneggiare questo prodotto. Questo può succedere in zone dove sono presenti oli vaporizzati o dove oli da taglio a bassa viscosità possono aderire al pannello per lunghi periodi di tempo. Se la membrana di protezione anteriore o la copertura in vetro dell'apparato si distacca, queste condizioni possono condurre all'ingresso di olio nel prodotto e quindi sono consigliabili misure di protezione dedicate. Inoltre, se sono presenti oli non approvati, possono causare deformazioni o corrosione del coperchio del pannello frontale. Perciò, prima di installare questo prodotto, verificare il tipo di condizioni ambientali di esercizio di questo prodotto.

Se la guarnizione di installazione viene usata per un lungo periodo di tempo o se questo prodotto e la sua guarnizione vengono rimossi dal pannello, non è possibile mantenere il livello originale di protezione. Per mantenere il livello originale di protezione, accertarsi di sostituire regolarmente la guarnizione di installazione.

*2 Per le tolleranze dimensionali, ogni $+1/-0$ mm ($+0,04/-0$ in) e R in angolo sono inferiori a R3 (R0,12 in).

*3 Anche se lo spessore della parete di installazione è compreso nell'intervallo consigliato dalle Dimensioni del cutout del pannello, a seconda del materiale della parete, della dimensione e della posizione di installazione del prodotto e di altri dispositivi, la parete di installazione potrebbe deformarsi. Per evitare la deformazione, la superficie di installazione potrebbe richiedere un rinforzo.

FP-6•00WC

Messa a terra	Messa a terra funzionale: Resistenza di messa a terra di 100 Ω o minore, cavo di sezione 2 mm ² (AWG 14) o maggiore o conforme alle normative locali. (SG e FG sono collegati all'interno dell'apparato).	
Metodo di raffreddamento	Circolazione naturale dell'aria	
Struttura*1	IP66F, IP67F, UL 50/50E, Tipo 1, Tipo 4X (solo uso interno), Tipo 12, Tipo 13 NOTA: Sul pannello anteriore, se propriamente installato in un contenitore.	
Dimensioni esterne (L x A x P)	FP-6500WC	268,5 x 198,5 x 67,5 mm (10,57 x 7,81 x 2,66 in)
	FP-6600WC	308,5 x 230,5 x 67,5 mm (12,15 x 9,07 x 2,66 in)
	FP-6700WC	408 x 264 x 67,5 mm (16,06 x 10,39 x 2,66 in)
	FP-6800WC	463,6 x 293,6 x 69,5 mm (18,25 x 11,56 x 2,74 in)
	FP-6900WC	532,6 x 330,6 x 69,5 mm (20,97 x 13,02 x 2,74 in)
Dimensioni del cutout del pannello (L x A)*2*3	FP-6500WC	255 x 185 mm (10,04 x 7,28 in)
	FP-6600WC	295 x 217 mm (16,14 x 8,54 in)
	FP-6700WC	394 x 250 mm (15,51 x 9,84 in)
	FP-6800WC	449,5 x 279,5 mm (17,7 x 11,0 in)
	FP-6900WC	518,5 x 316,5 mm (20,41 x 12,46 in)
Peso	FP-6500WC	3,2 kg (7,1 lb) o minore
	FP-6600WC	3,9 kg (8,6 lb) o minore
	FP-6700WC	5,3 kg (11,9 lb) o minore
	FP-6800WC	6,3 kg (13,9 lb) o minore
	FP-6900WC	8,0 kg (17,7 lb) o minore

*1 Il lato anteriore di questo prodotto, installato in un pannello pieno, è stato testato in condizioni equivalenti agli standard indicati nella specifica. Anche se il grado di resistenza di questo prodotto è equivalente a questi standard, gli oli che non devono avere effetto su questo prodotto potrebbero danneggiare questo prodotto. Questo può succedere in zone dove sono presenti oli vaporizzati o dove oli da taglio a bassa viscosità possono aderire al pannello per lunghi periodi di tempo. Se la membrana di protezione anteriore o la copertura in vetro dell'apparato si distacca, queste condizioni possono condurre all'ingresso di olio nel prodotto e quindi sono consigliabili misure di protezione dedicate. Inoltre, se sono presenti oli non approvati, possono causare deformazioni o corrosione del coperchio del pannello frontale. Perciò, prima di installare questo prodotto, verificare il tipo di condizioni ambientali di esercizio di questo prodotto.

Se la guarnizione di installazione viene usata per un lungo periodo di tempo o se questo prodotto e la sua guarnizione vengono rimossi dal pannello, non è possibile mantenere il livello originale di protezione. Per mantenere il livello originale di protezione, accertarsi di sostituire regolarmente la guarnizione di installazione.

*2 Per le tolleranze dimensionali, ogni +1/-0 mm (+0,04/-0 in) e R in angolo sono inferiori a R3 (R0,12 in).

*3 Anche se lo spessore della parete di installazione è compreso nell'intervallo consigliato dalle Dimensioni del cutout del pannello, a seconda del materiale della parete, della dimensione e della posizione di installazione del prodotto e di altri dispositivi, la parete di installazione potrebbe deformarsi. Per evitare la deformazione, la superficie di installazione potrebbe richiedere un rinforzo.

AVVISO

DANNI ALLE APPARECCHIATURE

- L'apparato non deve avere contatto permanente e diretto con oli.
- Non premere sul display di questo prodotto con forza eccessiva o con un oggetto duro.
- Non premere sul pannello touch con un oggetto acuminato, come la punta di una matita o un cacciavite.

Il mancato rispetto di queste istruzioni può provocare danni alle apparecchiature.

AVVISO

DANNI ALLE APPARECCHIATURE

Non esporre il dispositivo a luce solare diretta.

Il mancato rispetto di queste istruzioni può provocare danni alle apparecchiature.

AVVISO

CONSERVAZIONE E FUNZIONAMENTO NON RISPONDENTI ALLE SPECIFICHE

- Conservare l'apparato in luoghi in cui la temperatura rientri nelle specifiche dell'apparato.
- Non limitare od ostruire le fessure di ventilazione dell'apparato.

Il mancato rispetto di queste istruzioni può provocare danni alle apparecchiature.

AVVISO**USURA DELLA GUARNIZIONE**

- Ispezionare la guarnizione periodicamente, secondo le necessità del proprio ambiente operativo.
- Sostituire la guarnizione almeno una volta l'anno o appena compaiono graffi o sporco.

Il mancato rispetto di queste istruzioni può provocare danni alle apparecchiature.

Specifiche funzionali**Specifiche dello schermo****FP-6•00TM**

	FP-6600TM	FP-6700TM
Tipo di display	LCD colori TFT	
Dimensione del display	12,1"	15"
Risoluzione	1.024 x 768 pixel (XGA)	
Area effettiva di visualizzazione (L x A)	245,76 x 184,32 mm (9,68 x 7,26 in)	304,13 x 228,1 mm (11,97 x 8,98 in)
Colori del display	16 milioni di colori	
Retroilluminazione	LED bianco (Non sostituibile dall'utente. Rivolgersi al servizio assistenza clienti.)	
Vita utile retroilluminazione	50.000 ore o più (funzionamento continuo a 25 °C [77 °F] prima che luminosità dello sfondo sia diminuita del 50%)	
Controllo luminosità	0...100 (regolazione mediante pannello touch o con software)	

FP-6•00WC

	FP-6500WC	FP-6600WC	FP-6700WC
Tipo di display	LCD colori TFT		
Dimensione del display	10,1"	12,1"	15,6"
Risoluzione	1.280 x 800 pixel (WXGA)		1.366 x 768 pixel (FWXGA)
Area effettiva di visualizzazione (L x A)	216,96 x 135,6 mm (8,54 x 5,34 in)	261,12 x 163,2 mm (10,28 x 6,43 in)	344,23 x 193,54 mm (13,55 x 7,62 in)
Colori del display	16 milioni di colori		
Retroilluminazione	LED bianco (Non sostituibile dall'utente. Rivolgersi al servizio assistenza clienti.)		
Vita utile retroilluminazione	50.000 ore o più (funzionamento continuo a 25 °C [77 °F] prima che luminosità dello sfondo sia diminuita del 50%)		
Controllo luminosità	0...100 (regolazione mediante pannello touch o con software)		

	FP-6800WC	FP-6900WC
Tipo di display	LCD colori TFT	
Dimensione del display	18,5"	21,5"

	FP-6800WC	FP-6900WC
Risoluzione	1.920 x 1.080 pixel (FHD)	
Area effettiva di visualizzazione (L x A)	408,96 x 230,04 mm (16,1 x 9,06 in)	476,64 x 268,11 mm (18,77 x 10,56 in)
Colori del display	16 milioni di colori	
Retroilluminazione	LED bianco (Non sostituibile dall'utente. Rivolgersi al servizio assistenza clienti.)	
Vita utile retroilluminazione	50.000 ore o più (funzionamento continuo a 25 °C [77 °F] prima che luminosità dello sfondo sia diminuita del 50%)	
Controllo luminosità	0...100 (regolazione mediante pannello touch o con software)	

Pannello touch

	FP-6•00TM	FP-6•00WC
Tipo di pannello touch	Film resistivo (analogico)	Pannello di tipo capacitivo con filtro antirumore ottimizzato
Punti di tocco	Multitocco (tocco a due punti)	Multitocco (tocco a due punti)
Durata del pannello touch	10 milione di volte o superiore	10 milione di volte o superiore
Modalità touch	Non applicabile	Standard mode (modalità standard), water detection mode (modalità rilevamento acqua), glove mode (modalità guanto) NOTA: Per informazioni, fare riferimento a Touch Mode, pagina 67.

Specifiche Interfaccia

Specifiche di tutte le interfacce

Interfaccia USB (Tipo A)*1	Connettore	USB 2.0 (Tipo A) x 1
	Tensione di alimentazione	5 Vcc ±5%
	Corrente di alimentazione massima	500 mA
	Distanza di trasmissione massima	5 m (16,4 ft)
Interfaccia USB (Tipo B)	Connettore	USB 2.0 (Tipo B) x 1
	Distanza di trasmissione massima	5 m (16,4 ft)
Interfaccia ingresso DVI-D	Connettore	DVI-D 24 pin (presa) x 1
	Distanza di trasmissione massima	5 m (16,4 ft)

*1 Solo FP-6•00TM.

Connessione interfacce

Collegamento dei cavi

NOTA: Utilizzare solo il circuito SELV (Safety Extra-Low Voltage) per collegare tutte le interfacce.

⚠ AVVERTIMENTO

RISCHIO DI ESPLOSIONE

- Verificare sempre la certificazione UL 121201 o CSA C22.2 No.213 per ambienti pericolosi del proprio dispositivo prima installarlo o utilizzarlo in questi ambienti.
- Per azionare o rimuovere l'alimentatore da questo prodotto installato in un ambiente pericoloso di Classe I, Divisione 2, si deve: A) Utilizzare un interruttore posto esternamente all'ambiente pericoloso, oppure B) Utilizzare un interruttore certificato per funzionamento in ambiente pericoloso di Classe I, Divisione 1.
- Non collegare né scollegare le apparecchiature a meno che non sia stata disattivata l'alimentazione o non sia stato accertato che l'area non è soggetta a rischi. Questo vale per tutti i collegamenti, compresi l'alimentazione, la terra, la serie, il parallelo e la rete.
- In ambienti pericolosi non utilizzare mai cavi non schermati o non connessi a massa.
- Utilizzare solo dispositivi USB a prova di incendio.

Il mancato rispetto di queste istruzioni può provocare morte, gravi infortuni o danni alle apparecchiature.

Le normative per siti pericolosi Divisione 2 richiedono che tutti i collegamenti dei cavi siano dotati di adeguata resistenza a trazione e interblocco positivo. Utilizzare solo dispositivi USB a prova di incendio, poiché le connessioni USB non forniscono adeguata resistenza a trazione per consentire l'uso delle connessioni USB di questo prodotto. Non collegare o scollegare mai un cavo se c'è tensione applicata ad una delle estremità del cavo. Tutti i cavi di comunicazione devono contenere una schermatura di massa della carcassa. La schermatura dovrà contenere una traccia di rame e una lamina di alluminio. L'alloggiamento del connettore di tipo D-sub deve essere di metallo conduttore (es. zinco stampato) e la treccia di schermatura di massa deve essere terminata direttamente sull'alloggiamento del connettore. Non usare un cavo di scarico nascosto.

Il diametro esterno del cavo deve essere adatto al diametro interno del connettore del cavo resistente a trazione, in modo da mantenere un livello di resistenza a trazione affidabile. Assicurare sempre i connettori D-sub ai connettori di accoppiamento alla workstation, mediante le due viti poste a entrambi i lati.

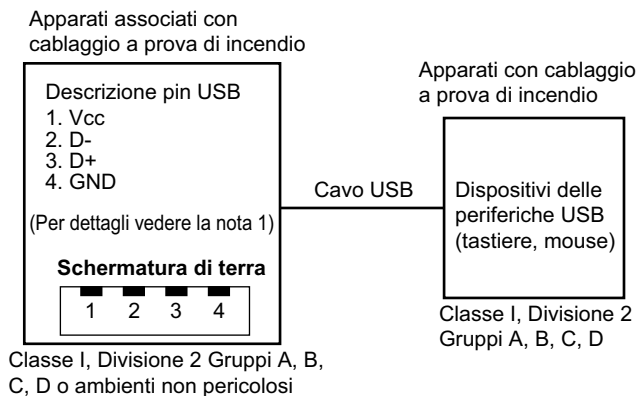
Collegamento USB

Con la porta USB anteriore (Tipo A) è consentito utilizzare apparati con cablaggio a prova di incendio (tastiere, mouse) degli apparati con cablaggio a prova di incendio associati (questo prodotto).

Oltre ad essere a prova di incendio, tutte le apparecchiature collegate alle porte USB anteriori devono soddisfare il seguente criterio.

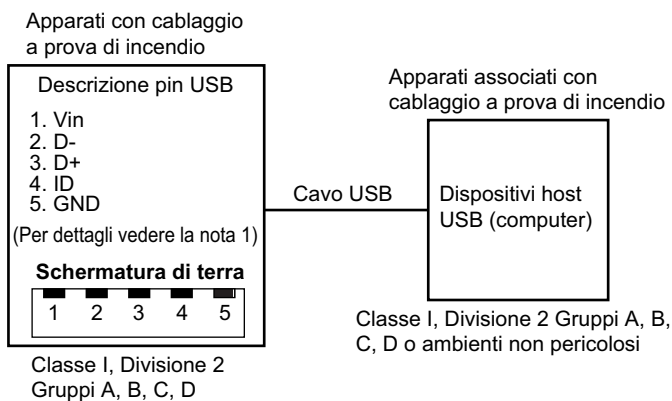
La figura seguente mostra il collegamento del cavo USB (Documento N° NNZ2083601)

<Tipo A>



Parametri del circuito	USB anteriore (Tipo A)
Tensione a circuito aperto = V_{oc}	5,25 Vcc
Corrente di corto circuito = I_{sc}	1.560 mA
Capacità associata = C_a	265 μ F
Induttanza associata = L_a	16 μ H

<micro-B>



Parametri del circuito	Front USB (micro-B)
Tensione massima di ingresso = V_{max}	5,25 Vcc
Corrente di carico massima = I_{max}	0,1 mA
Capacità interna = C_i	0,12 μ F
Induttanza interna = L_i	16 μ H

NOTA:

1. La tabella seguente elenca i parametri del circuito a prova di incendio.
Entity Concept permette la interconnessione di apparati a prova di incendio con combinazioni di apparati associati – non esaminate specificatamente – come sistema, quando i valori approvati di V_{oc} (o di U_o) e I_{sc} (o di I_o) degli apparati associati sono minori o uguali a V_{max} (U_i) e I_{max} (I_i) degli apparati a prova di incendio e i valori approvati di C_a (C_o) e L_a (L_o) degli apparati associati sono maggiori o uguali a $C_i + C_{cavo}$ e $L_i + L_{cavo}$ rispettivamente, per gli apparati con cablaggio a prova di incendio.
2. Gli apparati associati con cablaggio a prova di incendio e gli apparati con cablaggio a prova di incendio devono soddisfare quanto segue:

Apparati associati con cablaggio a prova di incendio	—	Apparati con cablaggio a prova di incendio
V_{oc}	\leq	V_{max}
I_{sc}	\leq	I_{max}
C_a	\geq	$C_i + C_{cable}$
L_a	\geq	$L_i + L_{cavo}$

3. Se non si conoscono i parametri elettrici del cavo, si devono usare i valori seguenti:
 $C_{cavo} = 196,85 \text{ pF/m}$ (60 pF/ft)
 $L_{cavo} = 0,656 \text{ }\mu\text{H/m}$ (0,20 $\mu\text{H/ft}$)
4. I metodi di collegamento devono essere conformi alle normative elettriche del proprio paese.

Il prodotto va installato in un involucro. Se viene installato in un sito in Classe I, Divisione 2, il contenitore deve essere in grado di accettare uno o più dei metodi di cablaggio della Divisione 2.

▲ AVVERTIMENTO

RISCHIO DI ESPLOSIONE

- Verificare che l'alimentazione e i collegamenti di ingresso e uscita (I/O) siano conformi ai metodi descritti in Classe I, Divisione 2.
- Non utilizzare questo prodotto in ambienti pericolosi o in siti diversi da quelli della Classe I, Divisione 2, Gruppi A, B, C e D.
- La sostituzione di qualsiasi componente può compromettere l'idoneità alla Classe I, Divisione 2.
- Non scollegare l'apparecchiatura mentre il circuito è in funzione, a meno di essere certi che l'area è priva di concentrazioni infiammabili.
- Rimuovere l'alimentazione prima di attaccare e staccare qualsiasi connettore a/da questo prodotto.
- Accertarsi che i collegamenti elettrici, di comunicazione e ad accessori non esercitino sollecitazioni eccessive sulle porte. Nella valutazione, tenere conto delle eventuali vibrazioni ambientali.
- Verificare che i cavi di alimentazione, di comunicazione e di accessori esterni siano saldamente fissati al pannello o al cabinet.
- Usare solo cavi USB reperibili in commercio.
- Utilizzare solo configurazioni USB a prova di incendio.
- Verificare che il cavo USB sia stato fissato con il morsetto serracavo USB prima di utilizzare l'interfaccia USB.

Il mancato rispetto di queste istruzioni può provocare morte, gravi infortuni o danni alle apparecchiature.

Interfaccia ingresso DVI-D

⚡⚠ **PERICOLO**

SCOSSA ELETTRICA E INCENDIO

Nel caso si utilizzi il terminale SG per collegare un dispositivo esterno a questo prodotto:

- Verificare che non si crei un loop di corto circuito quando si configura il sistema.
- Quando il dispositivo esterno non è isolato, collegare il terminale SG all'apparecchiatura remota.
- Collegare il terminale SG a una connessione sicura di massa, per ridurre il rischio di danneggiare il circuito.

Il mancato rispetto di queste istruzioni provocherà morte o gravi infortuni.

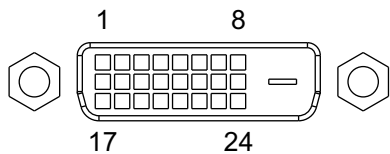
Quando questo prodotto è collegato all'host tramite cavo USB accessorio, questo prodotto riceve i comandi touch anche se il cavo DVI non è collegato (e anche se la schermata non è visualizzata)

⚠ **AVVERTIMENTO**

PERDITA DI CONTROLLO

- Collegare sia il cavo DVI, sia il cavo USB all'host.
- Non toccare l'area del pannello touch nel quale il cavo DVI non è collegato.

Il mancato rispetto di queste istruzioni può provocare morte, gravi infortuni o danni alle apparecchiature.



N° pin	Nome segnale	Direzione
1	TMDS DATA 2-	Ingresso
2	TMDS DATA 2+	Ingresso
3	SCHERMATURA TMDS DATA 2 (SG)	–
4	NC	–
5	NC	–
6	Clock DDC	Ingresso
7	Dati DDC	Ingresso/Uscita
8	NC	–
9	TMDS DATA 1-	Ingresso
10	TMDS DATA 1+	Ingresso
11	SCHERMATURA TMDS DATA 1 (SG)	–
12	NC	–
13	NC	–
14	+5 V	+5 V ingresso corrente per DDC
15	SCHERMATURA (SG)	–
16	Hot Plug Detect	Uscita

N° pin	Nome segnale	Direzione
17	TMDS DATA 0-	Ingresso
18	TMDS DATA 0+	Ingresso
19	SCHERMATURA TMDS DATA 0 (SG)	–
20	NC	–
21	NC	–
22	SCHERMATURA TMDS CLOCK (SG)	–
23	TMDS CLOCK+	Ingresso
24	TMDS CLOCK-	Ingresso
Involucro	FG	Massa telaio (comune con SG)

Vite a martinetto #4-40 (UNC).

Per funzionamento a prova di disturbi, usare il cavo DVI-D consigliato. Fare riferimento alle Accessori, pagina 19.

Risoluzione del display

Il refresh rate supportato è di 60 Hz.

Modello	Risoluzione consigliata	Frequenza orizzontale (Hz)	Frequenza verticale (Hz)	Pixel clock (MHz)
FP-6600TM/ FP-6700TM	1.024 x 768 (XGA)	48,363	60,004	65,000
FP-6500WC/ FP-6600WC	1.280 x 800 (WXGA)	49,306	59,910	71,000
FP-6700WC	1.366 x 768 (FWXGA)	48,000	60,000	72,000
FP-6800WC/ FP-6900WC	1.920 x 1.080 (FHD)	67,500	60,000	148,500

Se si cambia la risoluzione a un livello non consigliato, il display potrebbe apparire sfuocato e poco chiaro.

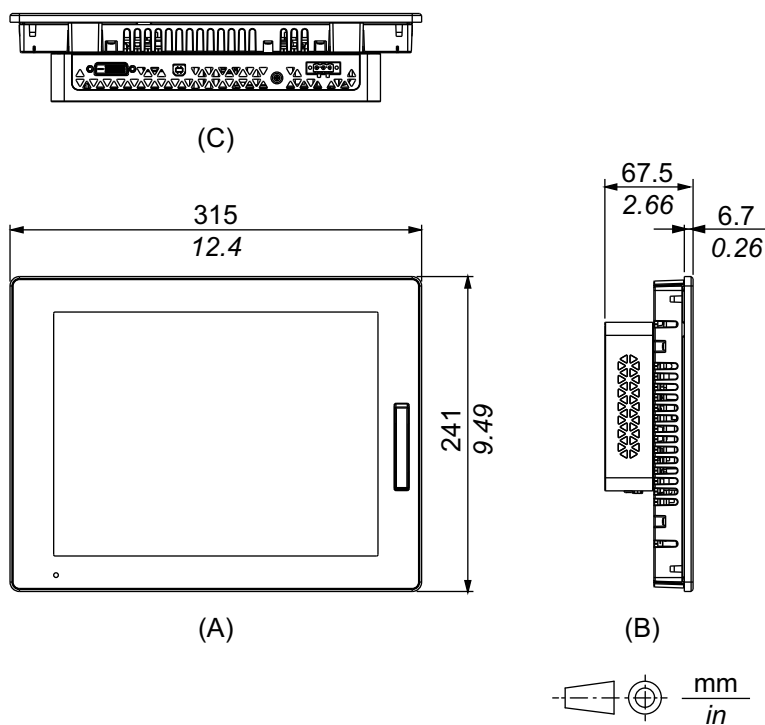
Risoluzione	Frequenza orizzontale (Hz)	Frequenza verticale (Hz)	Pixel clock (MHz)
640 x 480 (VGA)	31,469	59,940	25,175
800 x 600 (SVGA)	37,879	60,317	40,000
1.024 x 768 (XGA)	48,363	60,004	65,000

Dimensioni

Contenuto del capitolo

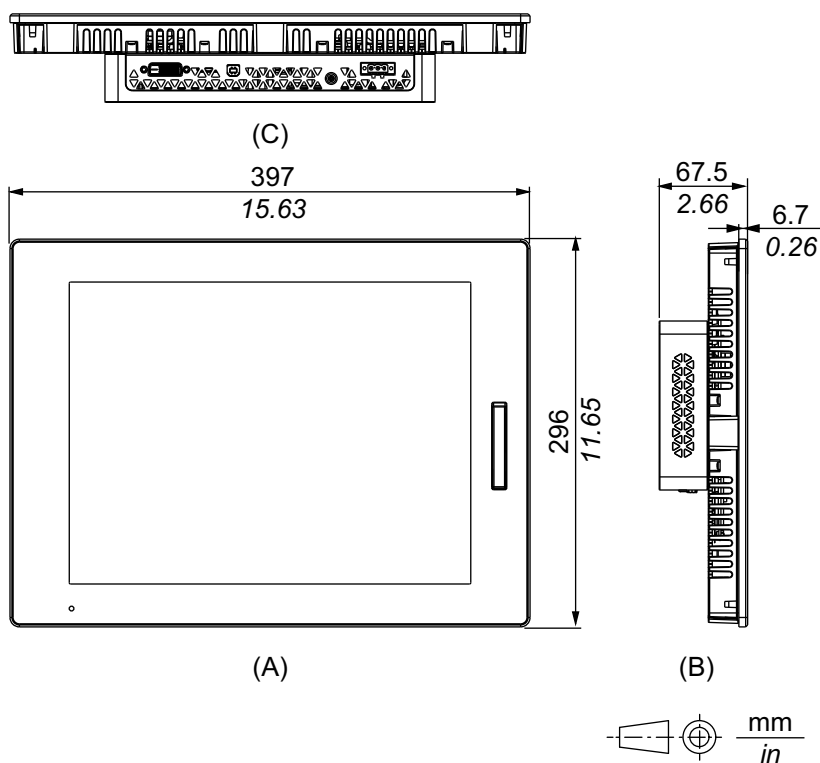
Dimensioni esterne (FP-6600TM)	35
Dimensioni esterne (FP-6700TM)	36
Dimensioni esterne (FP-6500WC)	36
Dimensioni esterne (FP-6600WC)	37
Dimensioni esterne (FP-6700WC)	38
Dimensioni esterne (FP-6800WC)	39
Dimensioni esterne (FP-6900WC)	40
Dispositivi di fissaggio	40

Dimensioni esterne (FP-6600TM)



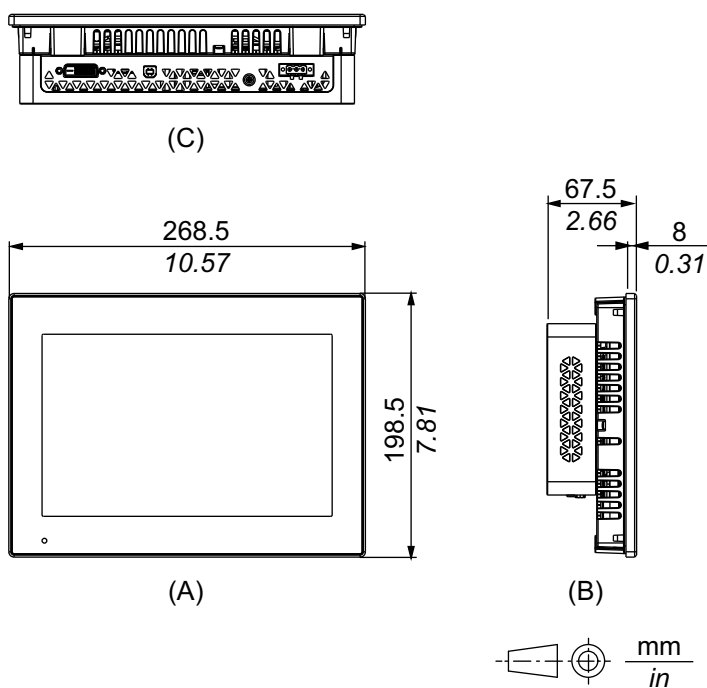
- A. Lato anteriore
- B. Lato sinistro
- C. Lato inferiore

Dimensioni esterne (FP-6700TM)



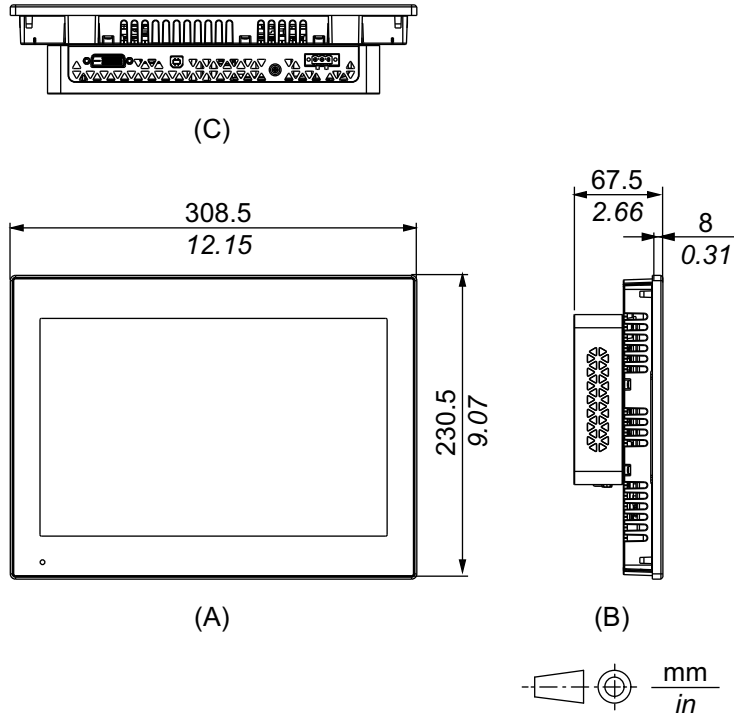
- A. Lato anteriore
- B. Lato sinistro
- C. Lato inferiore

Dimensioni esterne (FP-6500WC)



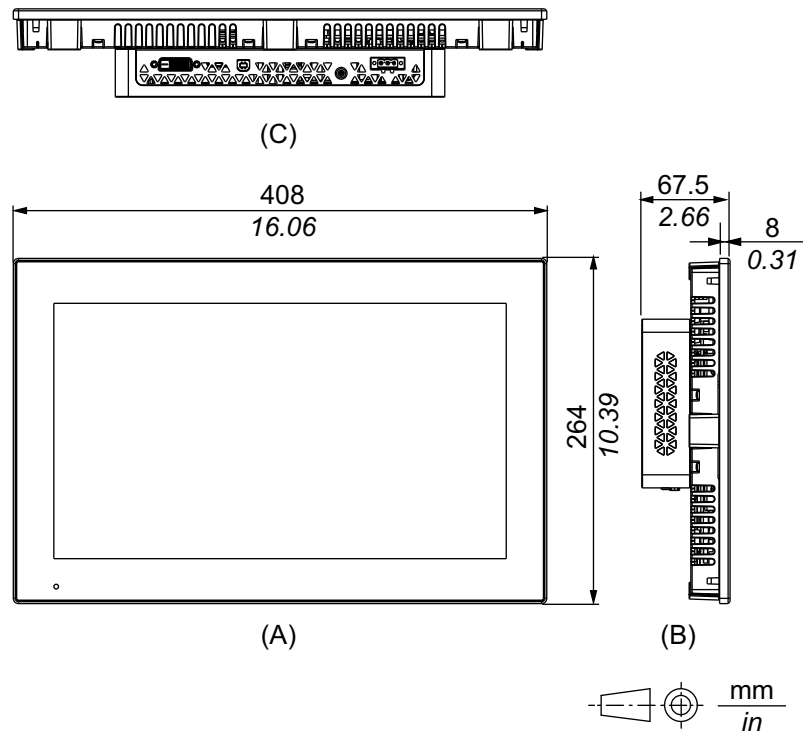
- A. Lato anteriore
- B. Lato sinistro
- C. Lato inferiore

Dimensioni esterne (FP-6600WC)



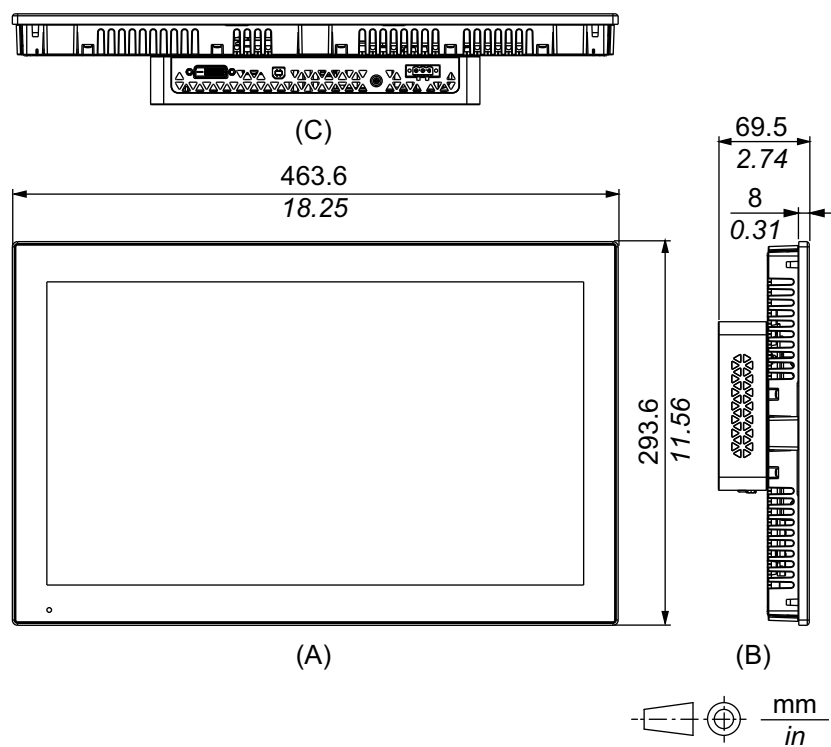
- A. Lato anteriore
- B. Lato sinistro
- C. Lato inferiore

Dimensioni esterne (FP-6700WC)



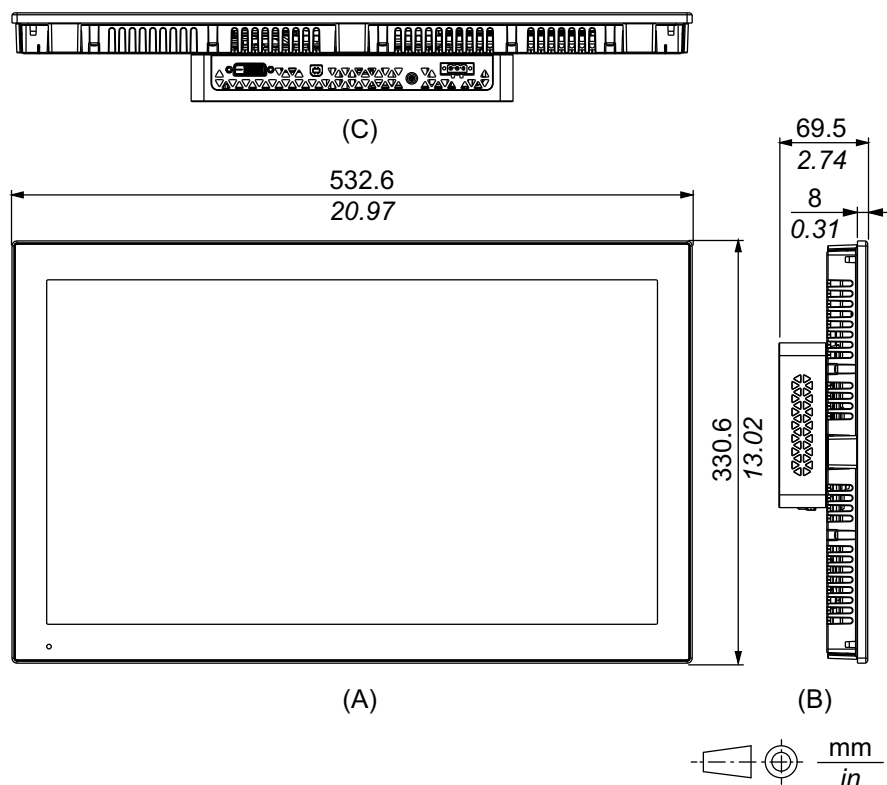
- A. Lato anteriore
- B. Lato sinistro
- C. Lato inferiore

Dimensioni esterne (FP-6800WC)



- A. Lato anteriore
- B. Lato sinistro
- C. Lato inferiore

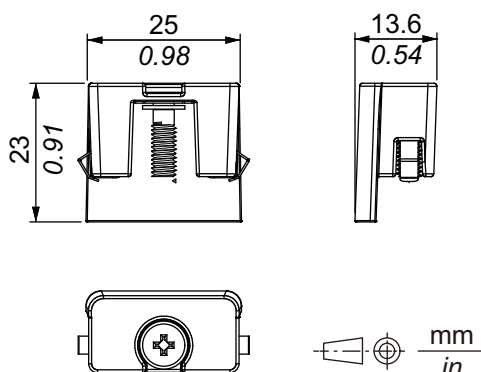
Dimensioni esterne (FP-6900WC)



- A. Lato anteriore
- B. Lato sinistro
- C. Lato inferiore

Dispositivi di fissaggio

Dimensioni esterne



Installazione e cablaggio

Contenuto del capitolo

Installazione	41
Cablaggio dell'alimentazione	48
Morsetto serracavo USB	54
Copertura USB anteriore.....	55

Installazione

Precauzioni per la realizzazione di un prodotto per uso finale

Apparato progettato per essere utilizzato sulle superfici piatte di un contenitore UL 50/50E, Tipo 1, Tipo 4X (solo uso interno), Tipo 12 o Tipo 13.

Montare l'apparato in un contenitore che garantisca un ambiente pulito, asciutto, robusto e controllato (IP65F, IP66F, IP67F, UL 50/50E, contenitore di Tipo 1, Tipo 4X [solo uso interno], Tipo 12 o Tipo 13).

Per FP-6●00WC, la superficie anteriore è omologata IP66F, IP67F, UL 50/50E, contenitore di Tipo 1, Tipo 4X (solo uso interno), Tipo 12 e Tipo 13.

Per FP-6●00TM, quando si utilizza la copertura USB anteriore montata in fabbrica (senza viti), la superficie anteriore è omologata IP65F, IP67F, UL 50/50E o contenitori Tipo 1. Quando si utilizza la copertura USB anteriore (con viti) (PFXZCDCVUS1), la superficie anteriore è omologata IP66F, IP67F, UL 50/50E, contenitore di Tipo 1, Tipo 4X (solo uso interno), Tipo 12 e Tipo 13.

Superficie anteriore del display		Superficie anteriore dell'involucro	
FP-6●00TM		FP-6●00WC	
Senza viti	Con viti		
IP65F, IP67F, UL 50/50E, Tipo 1	IP66F, IP67F, UL 50/50E, Tipo 1, Tipo 4X (solo uso interno), Tipo 12, Tipo 13	IP66F, IP67F, UL 50/50E, Tipo 1, Tipo 4X (solo uso interno), Tipo 12, Tipo 13	IP65F, IP66F, IP67F, UL 50/50E, Tipo 1, Tipo 4X (solo uso interno), Tipo 12 o Tipo 13

Per FP-6●00TM, indipendentemente dalla presenza di una copertura anteriore USB montata in fabbrica o di una copertura anteriore USB con viti, se la copertura USB è aperta, la superficie anteriore va considerata per contenitori UL 50/50E e Tipo 1.

Far attenzione a quanto segue quando si trasforma questo prodotto in un prodotto dedicato:

- La faccia posteriore del prodotto non è qualificata come custodia. Quando si trasforma questo prodotto in un prodotto personalizzato, accertarsi di utilizzare una custodia che soddisfi gli standard di custodia completa del prodotto personalizzato.
- Installare questo prodotto in un involucro con rigidità meccanica.
- Il prodotto non è stato progettato per uso esterno. La certificazione UL è stata rilasciata solo per uso al chiuso.
- Installare e azionare il prodotto con il pannello anteriore rivolto in fuori.

NOTA: IP65F, IP66F e IP67F non fanno parte della certificazione UL.

▲ ATTENZIONE

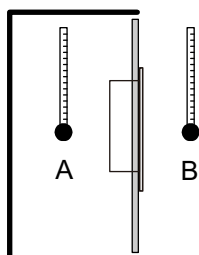
RISCHIO DI USTIONI

- Non toccare la montatura o il telaio posteriore durante il funzionamento.
- Indossare guanti adatti quando si lavora con l'USB frontale con temperature ambiente superiori a 45 °C (113 °F).

Il mancato rispetto di queste istruzioni può provocare infortuni o danni alle apparecchiature.

Requisiti per l'installazione

- Verificare che la parete di installazione o la superficie del cabinet sia piatta, in buone condizioni e che presenti bordi uniformi. È possibile fissare strisce metalliche di rinforzo all'interno del pannello accanto all'apertura, per aumentarne la rigidità.
- Stabilire lo spessore della parete dell'involucro, in base al livello di sforzo richiesto. Anche se lo spessore della parete di installazione è compreso nell'intervallo consigliato dalle Dimensioni del cutout del pannello, a seconda del materiale della parete, della dimensione e della posizione di installazione del prodotto e di altri dispositivi, la parete di installazione potrebbe deformarsi. Per evitare la deformazione, la superficie di installazione potrebbe richiedere un rinforzo.
- Accertarsi che la temperatura ambiente dell'aria e l'umidità ambiente siano comprese nei campi previsti dalle Specifiche ambientali, pagina 24. Quando si installa il prodotto in un cabinet o in una custodia, la temperatura ambiente dell'aria è quella della temperatura interna ed esterna del cabinet o della custodia.



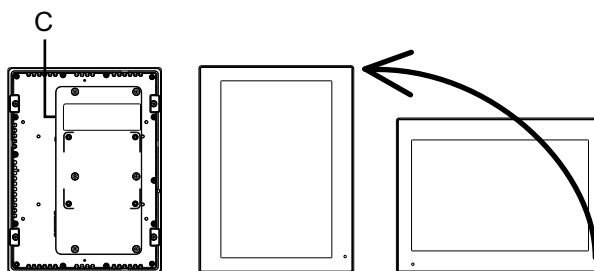
A. Temperatura interna

B. Temperatura esterna

- Accertarsi che il calore generato da apparecchiature circostanti non determini il superamento della temperatura di funzionamento standard del prodotto.

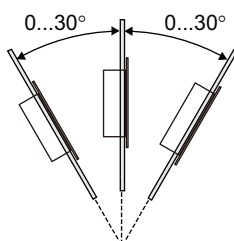
- Quando si monta il prodotto orientato verticalmente, accertarsi che il lato destro del prodotto sia rivolto in alto. In altre parole, il connettore di alimentazione CC dovrebbe trovarsi sulla sommità.

NOTA: Per il montaggio verticale, accertarsi che il software di programmazione del proprio schermo supporti la funzione.

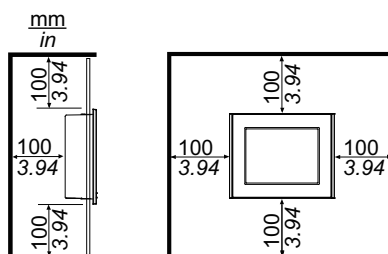


C. Connettore di alimentazione

- Quando si installa questo prodotto in posizione obliqua, la faccia del prodotto non dovrebbe essere inclinata più di 30°.



- Per facilitare la manutenzione, il funzionamento e per migliorare la ventilazione, installare l'apparato ad almeno 100 mm (3,94 in) dalle strutture adiacenti e da altre apparecchiature, come indicato nella figura seguente:



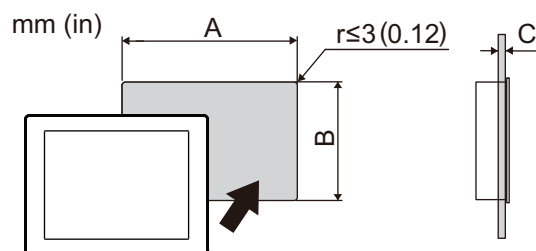
Differenze di pressione

Durante l'installazione e l'azionamento dell'apparato, si dovranno adottare misure per eliminare ogni differenza di pressione tra l'interno e l'esterno del contenitore in cui l'apparato è montato. La maggior pressione interna al contenitore può causare la delaminazione della membrana anteriore dello schermo. Perfino una piccola differenza di pressione interna al contenitore agirà sulla grande area della membrana e provocherà forze sufficienti a delaminare la membrana, che causa il mancato funzionamento del touch. Le differenze di pressione si verificano spesso in applicazioni in cui ci sono numerose ventole e ventilatori che muovono l'aria a velocità diverse in ambienti diversi. Rispettare queste tecniche per garantire che il funzionamento dell'apparato non sia influenzato da un errato azionamento:

1. Sigillare tutti i collegamenti dei condotti interni al contenitore, in particolare quelli che conducono ad altri ambienti che potrebbero trovarsi a pressioni diverse.
2. Quando possibile, realizzare un piccolo foro di drenaggio nella parte inferiore del contenitore per consentire l'equalizzazione della pressione interna ed esterna.

Dimensioni del cutout del pannello

In base alle dimensioni dell'apertura del pannello, aprire un foro di montaggio sul pannello.



Nome del modello		
A	B	C
FP-6600TM (12 pollici)		
301,5 mm (+1/-0 mm) (11,87 in [+0,04/-0 in])	227,5 mm (+1/-0 mm) (8,96 in [+0,04/-0 in])	1,6...5 mm (0,06...0,2 in)
FP-6700TM (15 pollici)		
383,5 mm (+1/-0 mm) (15,1 in [+0,04/-0 in])	282,5 mm (+1/-0 mm) (11,12 in [+0,04/-0 in])	1,6...5 mm (0,06...0,2 in)
FP-6500WC (10 pollici Wide)		
255 mm (+1/-0 mm) (10,04 in [+0,04/-0 in])	185 mm (+1/-0 mm) (7,28 in [+0,04/-0 in])	1,6...3 mm (0,06...0,12 in)
FP-6600WC (12 pollici Wide)		
295 mm (+1/-0 mm) (11,61 in [+0,04/-0 in])	217 mm (+1/-0 mm) (8,54 in [+0,04/-0 in])	1,6...5 mm (0,06...0,2 in)
FP-6700WC (15 pollici Wide)		
394 mm (+1/-0 mm) (15,51 in [+0,04/-0 in])	250 mm (+1/-0 mm) (9,84 in [+0,04/-0 in])	1,6...5 mm (0,06...0,2 in)
FP-6800WC (19 pollici Wide)		
449,5 mm (+1/-0 mm) (17,7 in [+0,04/-0 in])	279,5 mm (+1/-0 mm) (11,0 in [+0,04/-0 in])	1,6...5 mm (0,06...0,2 in)
FP-6900WC (22 pollici Wide)		
518,5 mm (+1/-0 mm) (20,41 in [+0,04/-0 in])	316,5 mm (+1/-0 mm) (12,46 in [+0,04/-0 in])	1,6...5 mm (0,06...0,2 in)

Procedura di installazione

⚡⚠ PERICOLO

RISCHIO DI SCARICA ELETTRICA, ESPLOSIONE O ARCO ELETTRICO

- Disattivare tutte le alimentazioni elettriche del dispositivo prima di smontare coperture o elementi dal sistema e prima di installare o togliere qualsiasi accessorio, componente hardware o cavo.
- Staccare il cavo di alimentazione dal prodotto e dall'alimentazione prima di installare o rimuovere il prodotto.
- Per verificare che l'alimentazione sia disattivata, dove e quando indicato usare sempre un rivelatore di tensione correttamente tarato.
- Prima di ricollegare l'alimentazione al prodotto rimontare e fissare tutte le coperture e i componenti del sistema.
- Utilizzare questo prodotto solo con il valore di tensione specificato. Questo prodotto utilizza alimentazione a 24 Vcc. Prima di collegare il dispositivo, controllare sempre se l'alimentazione è CC.
- Quando si usa questo prodotto in ambienti pericolosi di Classe I, Divisione 2, Gruppi A, B, C, e D, installare questo prodotto in un contenitore che impedisca all'operatore di toccarne la parte posteriore senza uso di utensili.

Il mancato rispetto di queste istruzioni provocherà morte o gravi infortuni.

AVVISO

DANNI ALLE APPARECCHIATURE

Tenere l'apparato fermo nell'apertura del pannello mentre si installano o si rimuovono gli elementi di fissaggio a vite.

Il mancato rispetto di queste istruzioni può provocare danni alle apparecchiature.

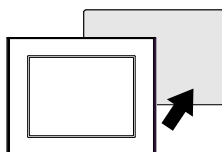
AVVISO

CUSTODIA DANNEGGIATA

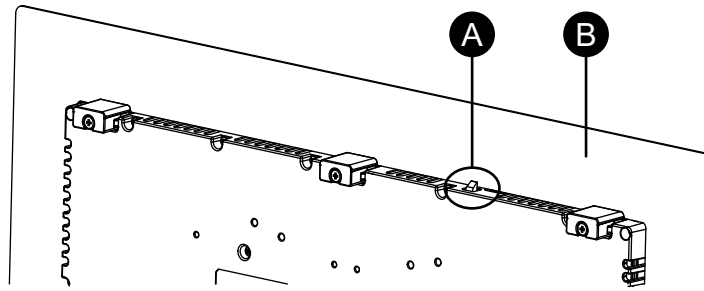
Non esercitare una coppia maggiore del valore specificato.

Il mancato rispetto di queste istruzioni può provocare danni alle apparecchiature.

1. Verificare che la guarnizione sia inserita stabilmente nella scanalatura apposita, situata attorno al perimetro del telaio del pannello dello schermo.
NOTA: Utilizzare sempre la guarnizione di installazione, perché assorbe le vibrazioni oltre a respingere l'umidità. Per la procedura di sostituzione della guarnizione di installazione, far riferimento a *Sostituzione della guarnizione d'installazione*, pagina 58.
2. In base alle *Dimensioni del cutout del pannello*, pagina 44, praticare un foro di montaggio sul pannello e fissare il prodotto sul pannello dal lato anteriore.



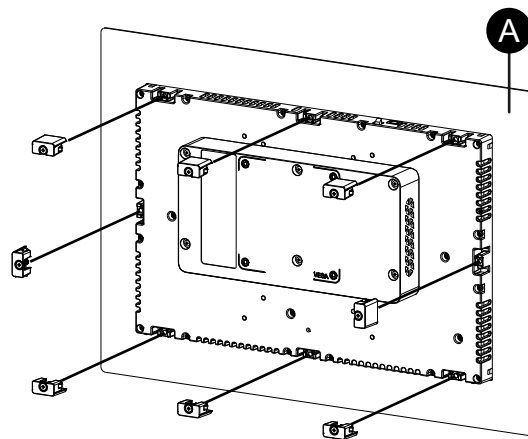
3. Verificare che il blocco anticaduta sulla sommità di questo prodotto sia fissato sul pannello.



- A. Blocco anticaduta
B. Pannello

4. Inserire i dispositivi di fissaggio nelle aperture della staffa nella parte superiore, inferiore, sinistra e destra e utilizzare un cacciavite per serrare le viti poco a poco, alternando diagonalmente tra le viti.

NOTA: La coppia necessaria è 0,7 N•m (6,2 lb-in).



- A. Pannello

Il numero degli elementi di fissaggio per ogni modello è il seguente.

FP-6600TM, FP-6500WC, FP-6600WC	Sopra - 2, Sotto - 2
FP-6700TM, FP-6700WC, FP-6800WC, FP-6900WC	Sopra - 3, Sotto - 3, Sinistra - 1, Destra - 1

Procedura di rimozione

PERICOLO

RISCHIO DI SCARICA ELETTRICA, ESPLOSIONE O ARCO ELETTRICO

- Disattivare tutte le alimentazioni elettriche del dispositivo prima di smontare coperture o elementi dal sistema e prima di installare o togliere qualsiasi accessorio, componente hardware o cavo.
- Staccare il cavo di alimentazione dal prodotto e dall'alimentazione prima di installare o rimuovere il prodotto.
- Per verificare che l'alimentazione sia disattivata, dove e quando indicato usare sempre un rilevatore di tensione correttamente tarato.
- Prima di ricollegare l'alimentazione al prodotto rimontare e fissare tutte le coperture e i componenti del sistema.
- Utilizzare questo prodotto solo con il valore di tensione specificato. Questo prodotto utilizza alimentazione a 24 Vcc. Prima di collegare il dispositivo, controllare sempre se l'alimentazione è CC.

Il mancato rispetto di queste istruzioni provocherà morte o gravi infortuni.

ATTENZIONE

RISCHIO DI LESIONI

Non far cadere il prodotto mentre si rimuove dal pannello.

- Sostenere il prodotto al suo posto dopo aver rimosso gli elementi di fissaggio.
- Usare entrambe le mani.
- Mentre si preme sul blocco anticaduta, fare attenzione a non ferirsi le dita.

Il mancato rispetto di queste istruzioni può provocare infortuni o danni alle apparecchiature.

AVVISO

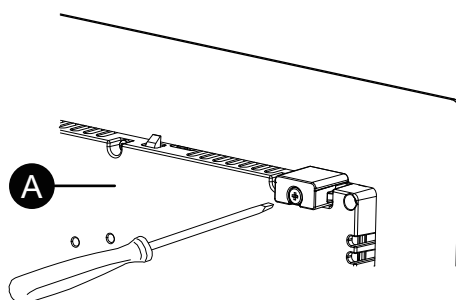
DANNI ALLE APPARECCHIATURE

- Tenere l'apparato fermo nell'apertura del pannello mentre si installano o si rimuovono gli elementi di fissaggio a vite.
- Rimuovere il prodotto mentre si preme il blocco anticaduta o accertarsi che il blocco non tocchi il pannello.

Il mancato rispetto di queste istruzioni può provocare danni alle apparecchiature.

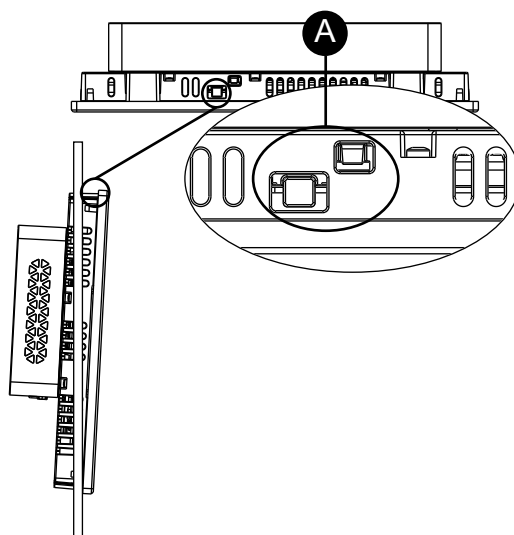
1. Usando un cacciavite, allentare le viti gradualmente per gli elementi di fissaggio (in alto, in basso, a sinistra e a destra), alternando diagonalmente le viti finché non vengono rimosse.

NOTA: Per il numero di elementi di fissaggio del proprio modello, vedere Numero dei dispositivi di fissaggio di installazione al passo 4 di Procedura di installazione, pagina 45.



A. Lato posteriore

2. Mentre si preme sul blocco anticaduta sulla sommità di questo prodotto, rimuovere lentamente il prodotto dal pannello.



A. Blocco anticaduta

Cablaggio dell'alimentazione

Preparazione del cavo di alimentazione CC

- Verificare che il cavo di terra abbia una portata uguale o superiore a quelli di alimentazione.
- Non utilizzare fili in alluminio per il cavo di alimentazione.
- Per evitare la possibilità di un cortocircuito del terminale, utilizzare un terminale pin che abbia un manicotto di isolamento.
- Se le estremità dei singoli fili non sono ritorti correttamente, i fili potrebbero creare un cortocircuito.
- Il conduttore è costituito da un filo rigido o intrecciato.
- Usare cavi in rame omologato per temperature di 75 °C (167 °F) o superiori.
- Utilizzare il circuito SELV (Safety Extra-Low Voltage) e il circuito LIM (Limited Energy) per l'input CC.

Sezione consigliata	0,75...3,5 mm ² (18...12 AWG)* ¹
Tipo di conduttore	Cavo pieno o intrecciato* ²
Lunghezza conduttore	
Guida consigliata* ³	SZS 0,6x3,5 (1205053)
Terminali pin consigliati* ³	3201288 AI 0,75-10 GY 3200182 AI 1 -10 RD 3200195 AI 1,5 -10 BK 3202533 AI 2,5 -10 BU
Utensile di crimpaggio terminali pin consigliato* ³	CRIMPFOX 6

*1 Poiché nel modello CC scorre un flusso di corrente elevato, si consiglia l'uso di cavi di un certo spessore per ridurre al minimo le cadute di tensione dovute al cablaggio.

*2 Se si utilizzano cavi a trefolo, verificare i livelli di corrente supportati dal filo.

*3 Elementi prodotti da Phoenix Contact.

Collegamento del cavo di alimentazione CC


PERICOLO

RISCHIO DI SCARICA ELETTRICA, ESPLOSIONE O ARCO ELETTRICO

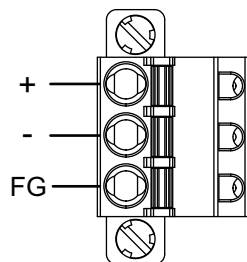
- Disattivare tutte le alimentazioni elettriche del dispositivo prima di smontare coperture o elementi dal sistema e prima di installare o togliere qualsiasi accessorio, componente hardware o cavo.
- Rimuovere l'alimentazione prima di collegare i morsetti dell'apparato.
- Per verificare che l'alimentazione sia disattivata, dove e quando indicato usare sempre un rilevatore di tensione correttamente tarato.
- Prima di ricollegare l'alimentazione al prodotto rimontare e fissare tutte le coperture e i componenti del sistema.
- Utilizzare questo prodotto solo con il valore di tensione specificato. Questo prodotto utilizza alimentazione a 24 Vcc. Prima di collegare il dispositivo, controllare sempre se l'alimentazione è CC.
- Poiché il prodotto non è dotato di interruttore, assicurarsi di collegare un interruttore all'alimentatore.
- Collegare a terra il terminale FG dell'apparato.

Il mancato rispetto di queste istruzioni provocherà morte o gravi infortuni.

NOTA:

- I terminali SG (massa segnale) e FG (massa telaio) sono collegati all'interno dell'apparato.
- Quando il terminale FG è collegato, assicurarsi che il cavo sia a massa. La mancata messa a terra dell'apparato potrebbe generare eccessive interferenze elettromagnetiche (EMI).

Connettore di alimentazione CC: Connettori a molla della morsettieria



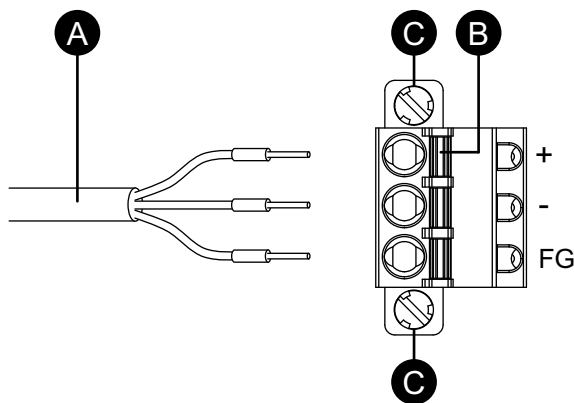
Connessione	Cavo
+	24 Vcc
-	0 Vcc
FG	Collegamento del terminale a massa al telaio del pannello.

Come collegare il cavo di alimentazione CC

1. Verificare che il cavo di alimentazione non sia collegato all'alimentatore.
2. Crimpare adeguatamente un terminale pin all'estremità di ciascun cavo elettrico di alimentazione.
3. Spingere il pulsante di apertura con un cacciavite piccolo e piatto per aprire il foro del pin desiderato.
4. Inserire ogni filo del cavo di alimentazione nel suo corrispondente foro. Rilasciare il pulsante di apertura per assicurare il cavo in posizione.

NOTA:

- Quando si usano fili intrecciati, non cortocircuitare con le viti vicine.
- Quando si effettua la connessione con cavi intrecciati, non saldare tali cavi.
- Se il cavo non è stato inserito correttamente nel terminale FG, il tattile potrebbe non funzionare correttamente.



- A. Cavo di alimentazione
- B. Pulsante di apertura
- C. Vite

5. Dopo aver inserito tutti i tre fili del cavo elettrico, inserire il connettore di alimentazione CC nel connettore di alimentazione dell'apparato.

Precauzioni sulla tensione di alimentazione

⚡⚠ PERICOLO

RISCHIO DI CORTOCIRCUITO, INCENDIO O FUNZIONAMENTO ANOMALO DELLE APPARECCHIATURE

- Installare e fissare il prodotto sul pannello di installazione o sul cabinet prima di collegare la linea di alimentazione e le linee di comunicazione.
- Verificare che i cavi di alimentazione siano saldamente fissati al pannello di installazione o al cabinet.
- Evitare di sollecitare eccessivamente il cavo di alimentazione.

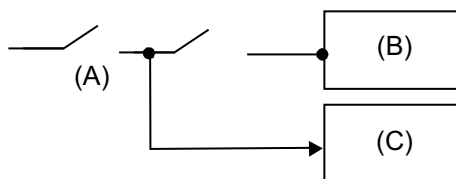
Il mancato rispetto di queste istruzioni provocherà morte o gravi infortuni.

Miglioramento dell'immunità a disturbi e sovracorrenti

- Il cavo di alimentazione dell'apparato non dovrebbe essere avvolto o tenuto vicino alle linee principali del circuito (alta tensione, alta corrente). Le linee di alimentazione o le linee di Ingresso/Uscita e i loro vari sistemi dovrebbero essere tenute separate. Se le linee di alimentazione non possono essere collegate con un sistema separato, utilizzare cavi schermati per le linee di Ingresso/Uscita.
- Il cavo di alimentazione dovrà essere il più corto possibile e attorcigliare i fili (cablaggio a coppie intrecciate) fino in fondo sul lato dell'alimentatore.
- Se ci fosse un livello di disturbi eccessivo sulla linea di alimentazione, è necessario ridurne l'impatto tramite l'installazione di un filtro antidisturbi, prima di accendere l'alimentazione.
- Collegare un dispositivo di protezione da sovratensioni per gestire queste ultime.
- Per aumentare la resistenza al rumore, fissare un anello di ferrite sul cavo di alimentazione.

Collegamenti alimentatore

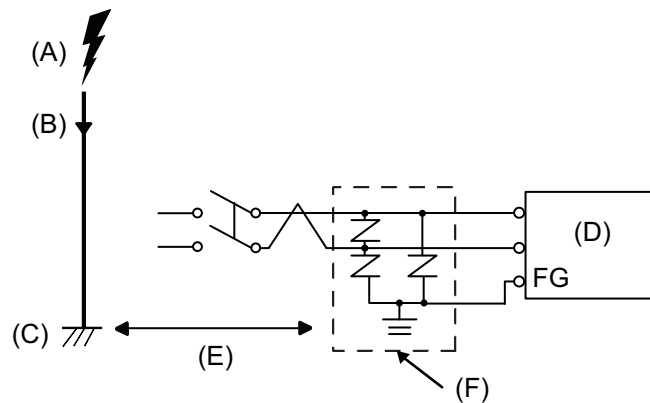
- Quando si alimenta di corrente questo prodotto, collegarla come mostrato qui di seguito.



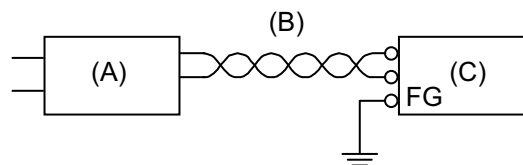
- A. Alimentazione principale
- B. Questo prodotto
- C. Altre unità

- Utilizzare il circuito SELV (Safety Extra-Low Voltage) e il circuito LIM (Limited Energy) per l'input CC.

- Di seguito si mostra il collegamento di un dispositivo di protezione da sovratensioni:



- A. Fulmini
 - B. Parafulmine
 - C. Massa
 - D. Questo prodotto
 - E. Prevedere spazi adeguati
 - F. Dispositivo di protezione da sovratensioni
- Aggiungere un dispositivo di protezione da sovratensioni per evitare danni all'apparato per sovratensione indotta dai fulmini, proveniente dall'elevato campo elettromagnetico generato dalla scarica diretta del fulmine.
Si consiglia vivamente di collegare il cavo di massa di questo prodotto su una posizione vicina al terminale di massa del dispositivo di protezione da sovratensioni.
Ci si aspetta un effetto sul prodotto, a causa delle fluttuazioni nel potenziale di massa quando si presenta un grande aumento di flusso di energia elettrica sulla massa del parafulmine, al momento della scarica del fulmine. Prevedere uno spazio sufficiente tra il punto di massa del parafulmine e il punto di massa del dispositivo di protezione da sovratensioni.
 - Se la variazione della tensione va oltre l'intervallo previsto, collegare un alimentatore regolato.

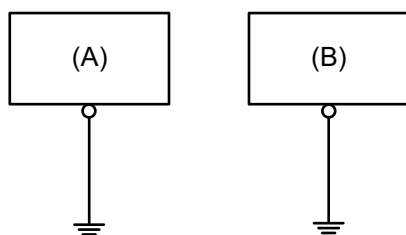


- A. Alimentatore regolato
- B. Cavo a coppia intrecciata
- C. Questo prodotto

Messa a terra

Messa a terra indipendente

Collegare sempre a massa il terminale FG (massa funzionale). Separare il prodotto dal terminale FG di altri dispositivi, come mostrato di seguito.



- A. Questo prodotto
- B. Altre apparecchiature

Precauzioni

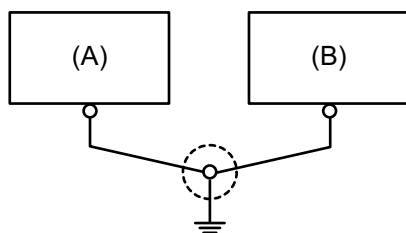
- Controllare che la resistenza di messa a terra sia uguale o inferiore a 100 Ω.*¹
- Il cavo di terra FG dovrà avere una sezione di 2 mm² (AWG14) o superiore*¹. Creare il punto di collegamento il più vicino possibile all'apparato e limitare al massimo la lunghezza del cavo. Se la lunghezza della messa a terra è notevole, utilizzare un filo più spesso e inserirlo in un canaletto.
- I terminali SG (massa segnale) e FG (massa funzionale) sono collegati internamente a questo prodotto. Quando si collega la linea SG a un altro dispositivo, assicurarsi di non creare un loop di massa.

*¹ Attenersi alle normative e agli standard in vigore nel paese d'uso.

Messa a terra comune

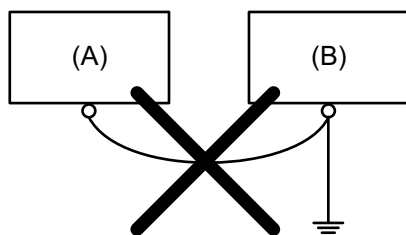
Se i dispositivi vengono collegati a terra non correttamente potrebbero generarsi interferenze elettromagnetiche (EMI). Le EMI possono causare la perdita della comunicazione. Se non è possibile realizzare una messa a terra dedicata, usare un punto di messa a terra comune nella configurazione seguente. Non usare altre configurazioni per la messa a terra comune.

Messa a terra corretta



- A. Questo prodotto
- B. Altre apparecchiature

Messa a terra non corretta



- A. Questo prodotto

B. Altre apparecchiature

Morsetto serracavo USB

Montaggio del morsetto USB Tipo B

Se si utilizza un dispositivo USB, attaccare un morsetto serracavo USB all'interfaccia USB per evitare che il cavo USB si possa scollegare.

▲ AVVERTIMENTO

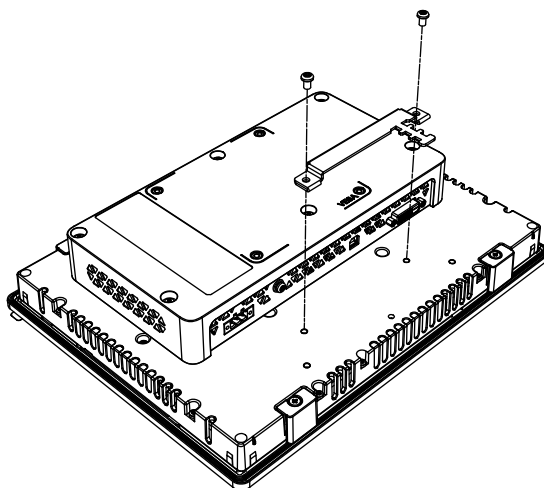
RISCHIO DI ESPLOSIONE

- Verificare che l'alimentazione e i collegamenti di ingresso e uscita (I/O) siano conformi ai metodi descritti in Classe I, Divisione 2.
- Non utilizzare questo prodotto in ambienti pericolosi o in siti diversi da quelli della Classe I, Divisione 2, Gruppi A, B, C e D.
- La sostituzione di qualsiasi componente può compromettere l'idoneità alla Classe I, Divisione 2.
- Non scollegare l'apparecchiatura mentre il circuito è in funzione, a meno di essere certi che l'area è priva di concentrazioni infiammabili.
- Rimuovere l'alimentazione prima di attaccare e staccare qualsiasi connettore a/da questo prodotto.
- Accertarsi che i collegamenti elettrici, di comunicazione e ad accessori non esercitino sollecitazioni eccessive sulle porte. Nella valutazione, tenere conto delle eventuali vibrazioni ambientali.
- Verificare che i cavi di alimentazione, di comunicazione e di accessori esterni siano saldamente fissati al pannello o al cabinet.
- Usare solo cavi USB reperibili in commercio.
- Utilizzare solo configurazioni USB a prova di incendio.
- Verificare che il cavo USB sia stato fissato con il morsetto serracavo USB prima di utilizzare l'interfaccia USB.

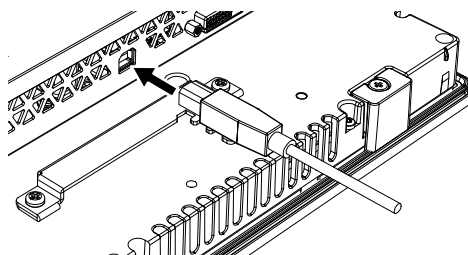
Il mancato rispetto di queste istruzioni può provocare morte, gravi infortuni o danni alle apparecchiature.

1. Attaccare la staffa alla parte posteriore di questo prodotto e fissarla con due viti.

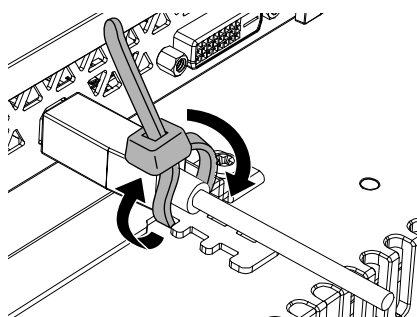
NOTA: La coppia necessaria è 0,7 N•m (6,2 lb-in).



2. Orientare il cavo USB come mostrato e inserirlo nell'interfaccia USB.



3. Ruotare la fascetta come mostrato, per fissare il cavo USB alla staffa in modo che il cavo USB possa passare attraverso il centro dell'anello della fascetta.



NOTA: È possibile sostituire la fascetta con una fascetta disponibile in commercio, con larghezza di 4,8 mm (0,19 in) e spessore di 1,3 mm (0,05 in).

Copertura USB anteriore

Apertura della copertura USB anteriore

Per FP-6•00TM, quando si utilizza la copertura USB anteriore montata in fabbrica (senza viti), la superficie anteriore, omologata IP65F, IP67F, UL 50/50E o contenitori Tipo 1. Quando si utilizza la copertura USB anteriore (con viti) (PFXZCDCVUS1), la superficie anteriore è omologata IP66F, IP67F, UL 50/50E, contenitore di Tipo 1, Tipo 4X (solo uso interno), Tipo 12 e Tipo 13.

Indipendentemente che si usi una copertura anteriore USB già installata in fabbrica o una copertura anteriore USB con viti, quando la copertura è aperta, la superficie anteriore è omologata per contenitori UL 50/50E e di Tipo 1.

NOTA: IP65F, IP66F e IP67F non fanno parte della certificazione UL.

⚠ ATTENZIONE

RISCHIO DI LESIONI

Quando si apre la copertura USB anteriore, attenzione a non ferirsi le dita.

Il mancato rispetto di queste istruzioni può provocare infortuni o danni alle apparecchiature.

AVVISO

CUSTODIA DANNEGGIATA

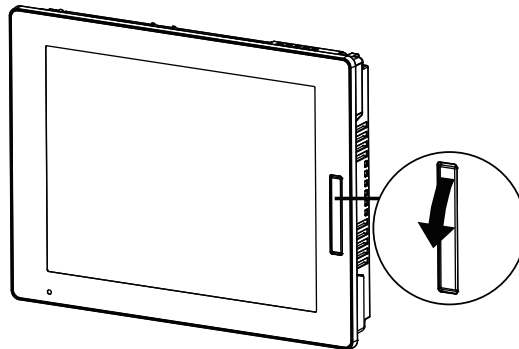
Non esercitare una coppia maggiore del valore specificato.

Il mancato rispetto di queste istruzioni può provocare danni alle apparecchiature.

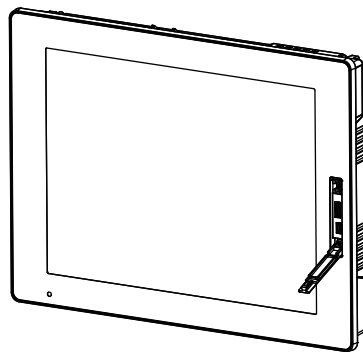
1. Mettere il dito o un utensile (come un cacciavite) nella cavità sulla sommità della copertura USB anteriore ed estrarre, come mostrato.

NOTA:

- Quando si usa la copertura USB anteriore (PFXZCDCVUS1), allentare la vite superiore con un cacciavite.
- La coppia necessaria è 0,5 N•m (4,4 lb-in).



2. L'interfaccia USB è visibile dopo aver estratto la copertura USB anteriore.



Manutenzione

Contenuto del capitolo

Pulizia regolare	57
Punti di controllo periodico	57
Sostituzione della guarnizione d'installazione	58
Sostituzione della retroilluminazione	59
Servizio postvendita	59

Pulizia regolare

Pulizia del prodotto

AVVISO

DANNI ALLE APPARECCHIATURE

- Spegnere questo prodotto prima di pulirlo.
- Non utilizzare oggetti duri o appuntiti sullo schermo touch.
- Non utilizzare solventi per vernici, solventi organici o composti molto acidi per pulire l'unità.

Il mancato rispetto di queste istruzioni può provocare danni alle apparecchiature.

Quando questo prodotto diventa sporco, pulirlo con un panno morbido e asciutto o con un panno morbido bagnato in acqua e poi ben strizzato.

NOTA: Se questo prodotto è molto sporco, bagnare un panno morbido in acqua con un detergente neutro, strizzarlo per bene e pulire il prodotto evitando l'etichetta prodotto.

Punti di controllo periodico

Ambiente di funzionamento

- La temperatura di funzionamento rientra nell'intervallo consentito? Fare riferimento alle Specifiche ambientali, pagina 24.
- L'umidità di funzionamento rientra nell'intervallo specificato? Fare riferimento alle Specifiche ambientali, pagina 24.

Quando questo prodotto è installato in un pannello, le condizioni ambientali si riferiscono alle condizioni all'interno del pannello.

Specifiche elettriche

- La tensione di ingresso è corretta? Fare riferimento alle Specifiche elettriche, pagina 24.
- Tutti i cavi di alimentazione sono collegati correttamente? Sono presenti dei cavi allentati?
- Tutti i dispositivi di fissaggio reggono l'unità correttamente?
- La guarnizione presenta graffi o tracce di sporco?

Smaltimento dell'unità

Questo prodotto andrebbe smaltito correttamente, secondo gli standard per lo smaltimento/riciclo industriale dei macchinari vigenti nel proprio paese.

Sostituzione della guarnizione d'installazione

La guarnizione fornisce la protezione contro la penetrazione di polvere e umidità. La guarnizione va inserita correttamente nella cavità per proteggere dall'umidità l'apparato.

AVVISO

USURA DELLA GUARNIZIONE

- Ispezionare la guarnizione periodicamente, secondo le necessità del proprio ambiente operativo.
- Sostituire la guarnizione almeno una volta l'anno o appena compaiono graffi o sporco.

Il mancato rispetto di queste istruzioni può provocare danni alle apparecchiature.

AVVISO

DANNI ALLE APPARECCHIATURE

Evitare di allungare troppo la guarnizione senza motivo.

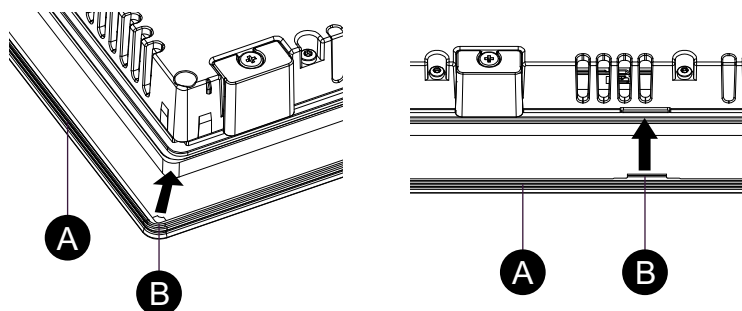
Il mancato rispetto di queste istruzioni può provocare danni alle apparecchiature.

Installazione della guarnizione d'installazione

1. Appoggiare l'apparato su una superficie pulita e piana con la faccia dello schermo rivolto in basso.
2. Rimuovere la guarnizione dall'apparato.
3. Installare la nuova guarnizione sull'apparato. Inserire le sporgenze dai quattro angoli della guarnizione nei fori corrispondenti agli angoli del prodotto.

A seconda del modello, potrebbero esserci altre sporgenze. Nel seguito far riferimento alla figura a destra e inserire opportunamente le sporgenze.

NOTA: Se si usa un utensile per inserire la guarnizione, accertarsi che l'utensile non prenda la guarnizione di gomma e causi uno strappo.



- A. Guarnizione d'installazione
B. Punto sporgente

Sostituzione della retroilluminazione

Non sostituibile dall'utente. Rivolgersi al servizio assistenza clienti.

Servizio postvendita

Per il servizio post-vendita, fare riferimento al nostro sito web o contattare l'assistenza clienti.
<https://www.pro-face.com/trans/en/manual/1015.html>

Specifiche del sistema e Launcher

Contenuto del capitolo

Specifiche del sistema	60
Flusso delle impostazioni	60
Launcher	61

Specifiche del sistema

Per la comunicazione dati tramite touch fra questo prodotto e l'host e per la regolazione del display, il driver e le utility di comunicazione devono essere installati sull'host.

Scaricare le PS6000 e FP6000 Series Utility dal seguente URL. Il driver sarà installato automaticamente quando viene installata la utility.

<https://www.pro-face.com/trans/en/manual/1085.html>

NOTA: Controllare regolarmente le informazioni sulla versione più recente dell'utility e tenere sempre aggiornato il Launcher.

Sistema operativo

I sistemi operativi supportati sono elencati nel sito web dal quale si possono scaricare le utility per questo prodotto.

Utility

Le utility che si possono usare per questo prodotto sono le seguenti: Per maggiori informazioni sulle seguenti utility, fare riferimento a Launcher, pagina 61.

Launcher:

- Buzzer
- Brightness
- Calibration
- Front USB
- Touch Mode

Flusso delle impostazioni

Seguire i seguenti passaggi per configurare il software.

1. Configurare le impostazioni del display scegliendo nelle proprietà del display (Risoluzione schermo) del proprio host.
2. Scaricare e installare le utility sull'host.

NOTA: Per queste utility, è necessario il Framework Microsoft®.NET. Se il .NET Framework non è installato, appare la schermata di installazione per il .NET Framework. Installare seguendo le istruzioni sullo schermo.

3. Avviare il Launcher.
4. Configurare le utility necessarie, in qualsiasi ordine.

Launcher

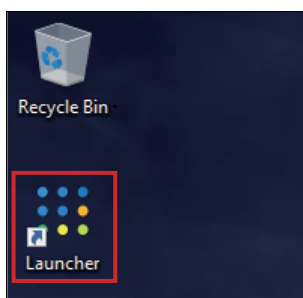
Avvio di Launcher

Launcher è una utility che è possibile configurare per avviare programmi e impostazioni. Il Launcher consente di settare le diverse impostazioni mediante l'uso di icone direttamente dal pannello, con cui visualizzare le varie impostazioni registrate.

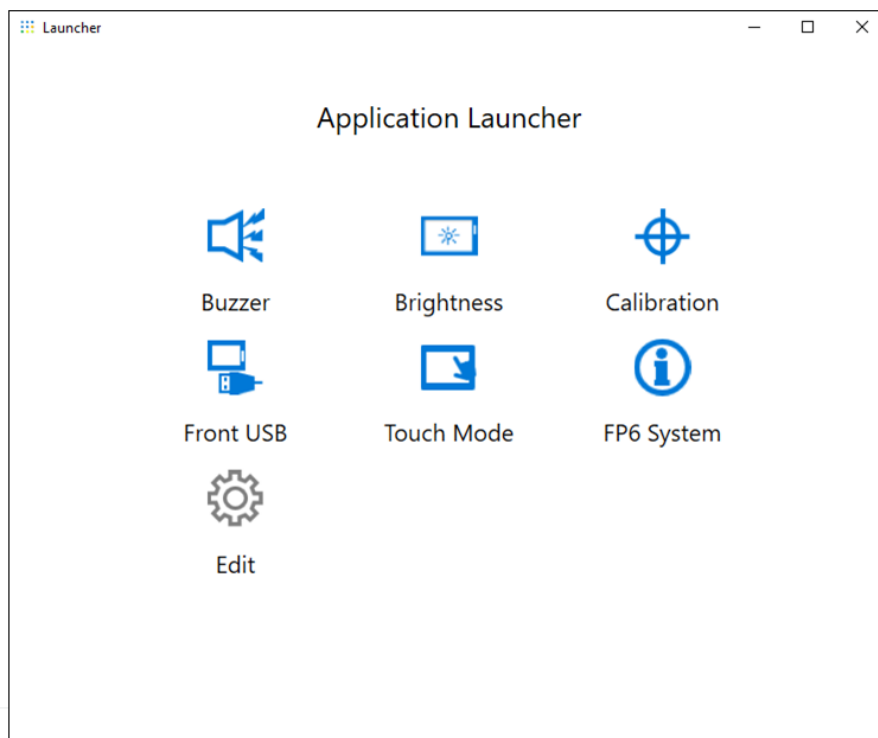
Scaricare le PS6000 e FP6000 Series Utility dal seguente URL e installarle sull'host collegato al prodotto.

<https://www.pro-face.com/trans/en/manual/1085.html>

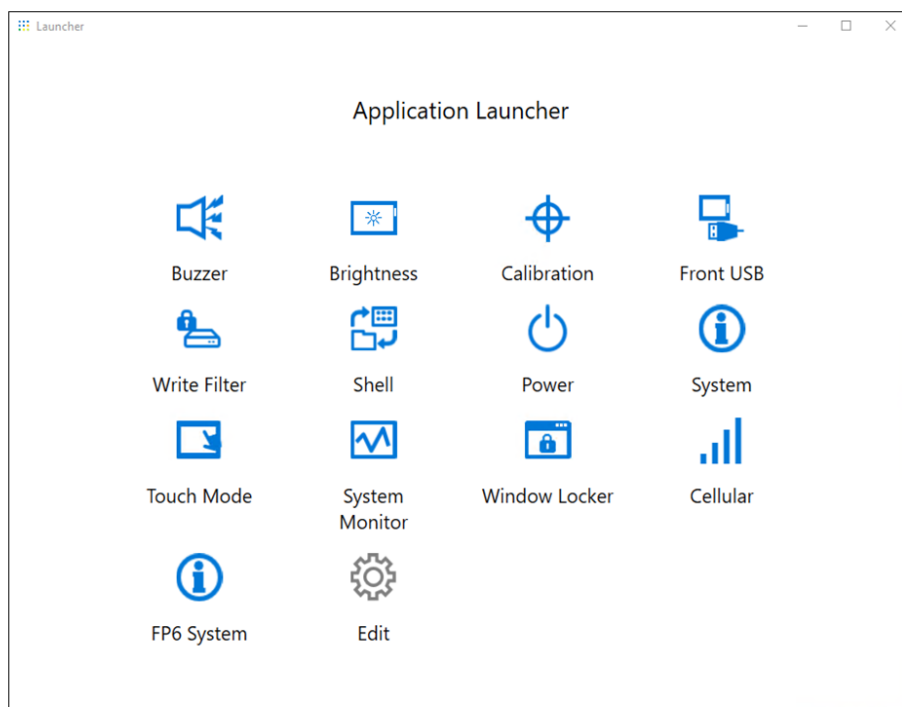
Dopo l'installazione, viene creata sul desktop un'icona di accesso rapido. È possibile avviare Launcher dall'icona di accesso rapido.



Quando il Launcher è installato su un host diverso da Serie PS6000:



Quando il Launcher è installato su Serie PS6000:

**NOTA:**

- Quando il Launcher è già installato su un host, il Launcher esistente viene sovrascritto. Se si è usato **Edit** per personalizzare il Launcher, impostarlo di nuovo.
- Quando si installa questo Launcher su un prodotto che il Launcher pre-installato, controllare anche la descrizione delle utility nel manuale dell'host.

Buzzer

Attiva o disattiva il suono che viene emesso quando si effettuano operazioni al tocco.

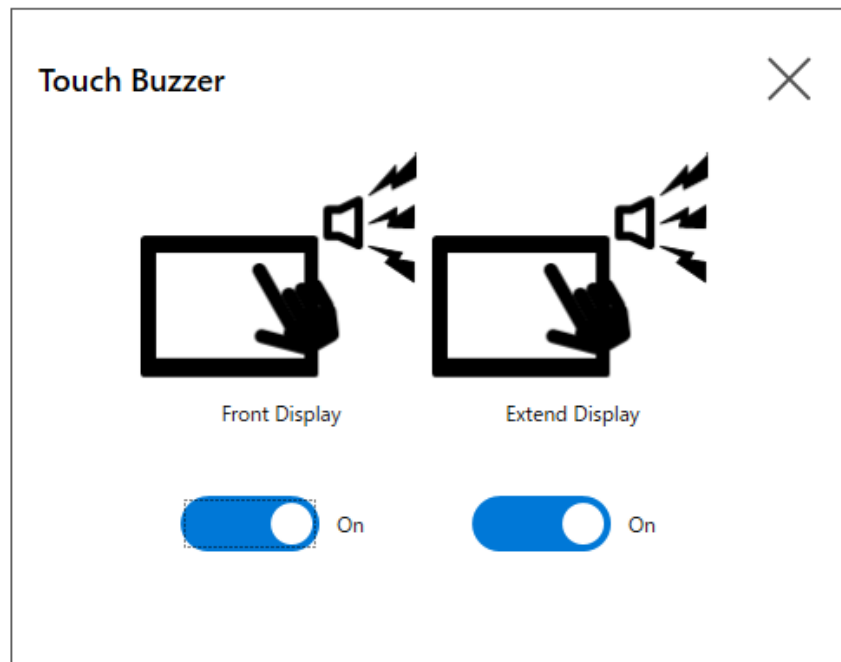
Predefinito: **On**

Quando questo prodotto viene collegato a un panel PC di Tipo Serie PS6000:

Viene visualizzata solo l'icona del **Extend Display**.

Quando questo prodotto viene collegato a un panel PC di Tipo Serie PS6000:

Appare un'icona per ciascun display collegato. Quando si seleziona un'icona, il display associato a quella icona lampeggia, così si può identificare il visualizzatore va configurato.



Front Display: Pannello Tipo Serie PS6000
Extend Display: Questo prodotto

Brightness

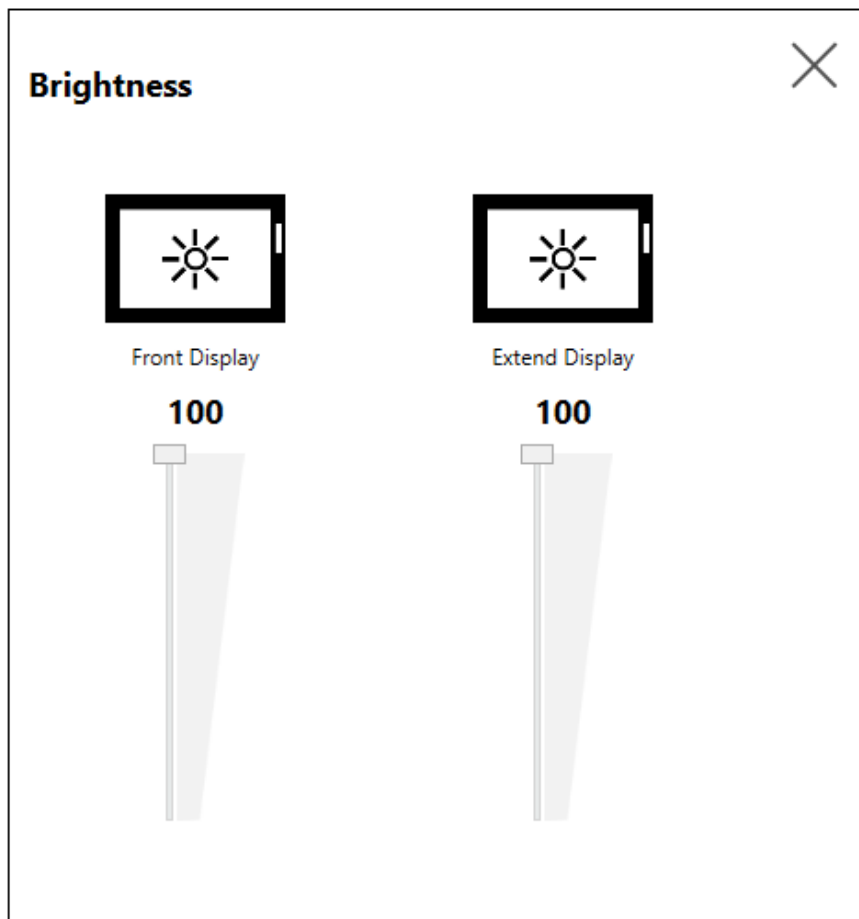
Impostare l'intensità della retroilluminazione.

Quando questo prodotto viene collegato a un panel PC di Tipo Serie PS6000:

Viene visualizzata solo l'icona del **Extend Display**.

Quando questo prodotto viene collegato a un panel PC di Tipo Serie PS6000:

Appare un'icona per ciascun display collegato. Quando si seleziona un'icona, il display associato a quella icona lampeggia, così si può identificare il visualizzatore da configurare.



Front Display: Pannello Tipo Serie PS6000
Extend Display: Questo prodotto

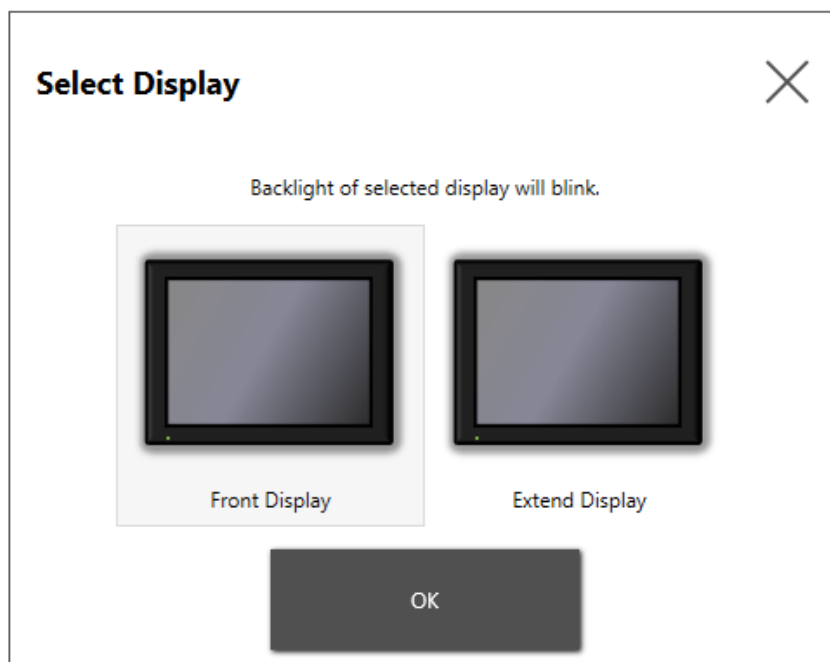
Calibration

Calibra le coordinate del tocco.

NOTA:

- Quando ci si collega a uno dei nostri host, utilizzare questa utility anziché la funzione Windows® Calibration.
- Prima di effettuare la calibrazione, nelle impostazioni del display Windows impostare **Scale and Layout** su 100% per il display in questione. Non si può calibrare correttamente utilizzando altre impostazioni della scala.

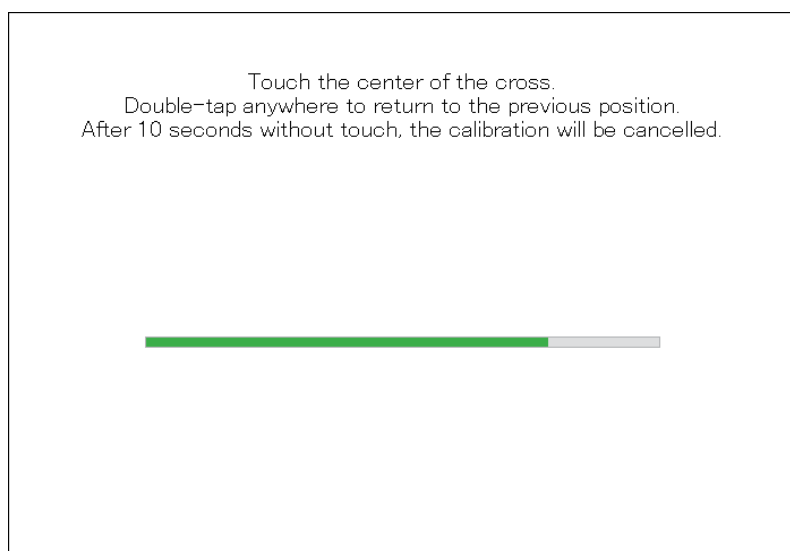
Quando questo prodotto viene collegato a un panel PC di Tipo Serie PS6000, prima appare un'icona per selezionare il display del target. Quando si seleziona un'icona, il display associato a quella icona lampeggia, così si può identificare il visualizzatore va configurato.



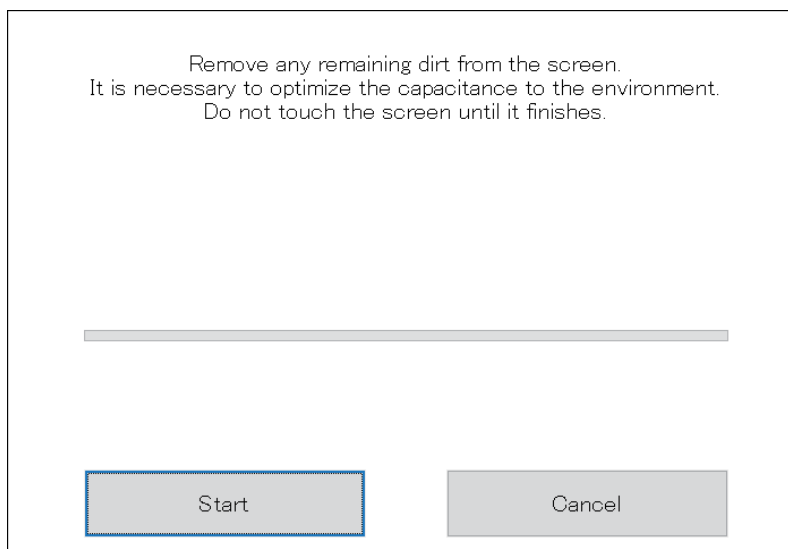
Front Display: Pannello Tipo Serie PS6000
 Extend Display: Questo prodotto

Le istruzioni della schermata di calibrazione Calibration sono diverse tra gli schermi con film resistivo analogico e con pannello touch di tipo capacitivo (P-CAP). Eseguire la calibrazione seguendo le istruzioni sullo schermo.

Schermo con film resistivo analogico



Schermo con projected capacitive



Front USB

Attiva/disattiva la porta USB frontale sul Display Module.

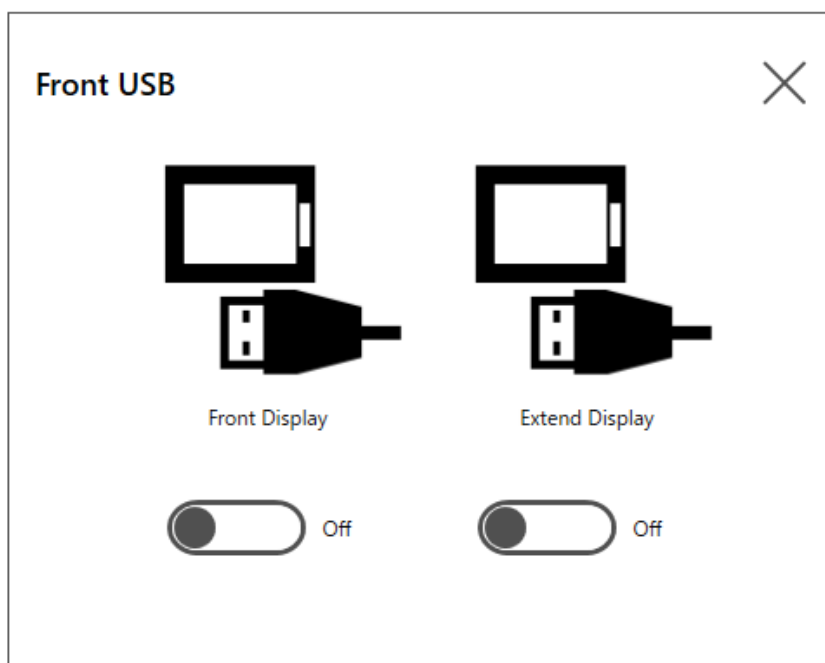
Predefinito: **Off** (disattivato)

Quando questo prodotto viene collegato a un panel PC di Tipo Serie PS6000:

Viene visualizzata solo l'icona del **Extend Display**.

Quando questo prodotto viene collegato a un panel PC di Tipo Serie PS6000:

Appare un'icona per ciascun display collegato. Quando si seleziona un'icona, il display associato a quella icona lampeggia, così si può identificare il visualizzatore va configurato.



Front Display: Pannello Tipo Serie PS6000

Extend Display: Questo prodotto

NOTA:

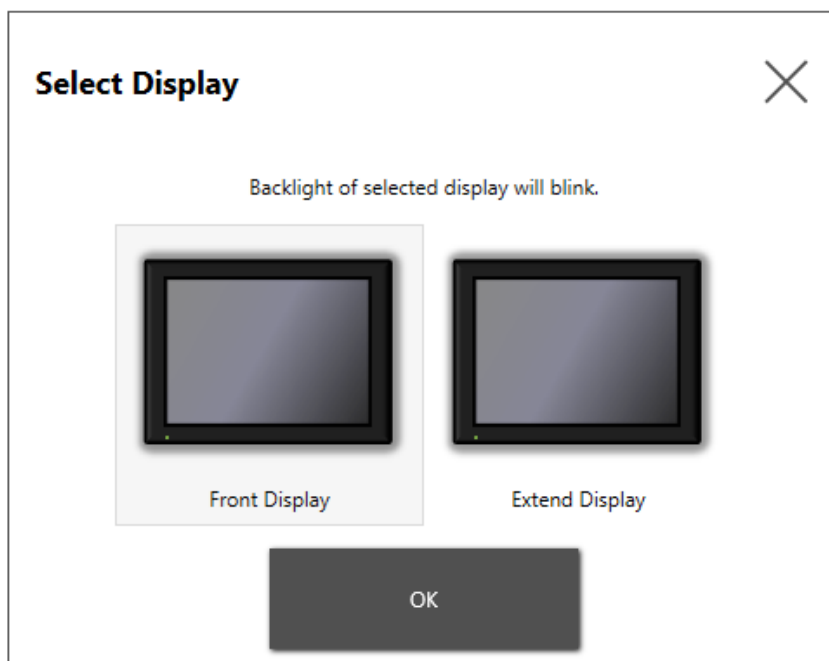
- Se la USB anteriore è abilitata, aumenta il rischio di accessi non autorizzati e di infezione con software dannoso. Disabilitare la USB anteriore dopo l'uso.
- Nei modelli senza porta USB anteriore, questa impostazione è disabilitata.

Touch Mode

Modifica la modalità di funzionamento del touch.

NOTA: Questa funzione è disponibile solo sui modelli con pannello touch capacitivo.

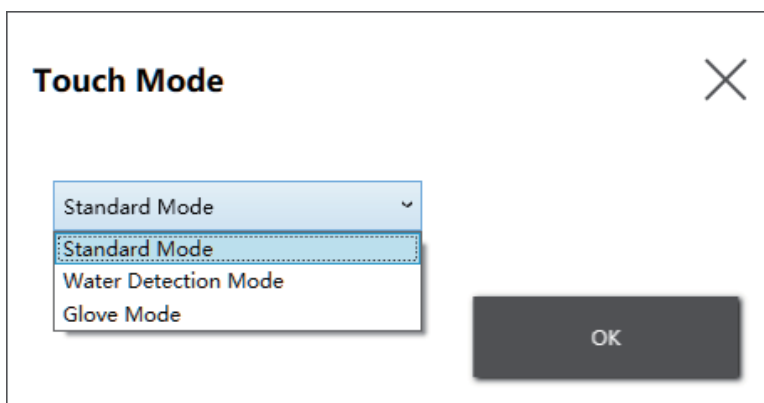
Quando questo prodotto viene collegato a un panel PC di Tipo Serie PS6000, prima appare un'icona per selezionare il display. Selezionando un'icona, il display associato a quella icona lampeggia, per identificare il visualizzatore da configurare.



Front Display: Pannello Tipo Serie PS6000

Extend Display: Questo prodotto

Per supportare il proprio ambiente di utilizzo sono disponibili le seguenti tre modalità. Selezionare la modalità in base al proprio ambiente di utilizzo.

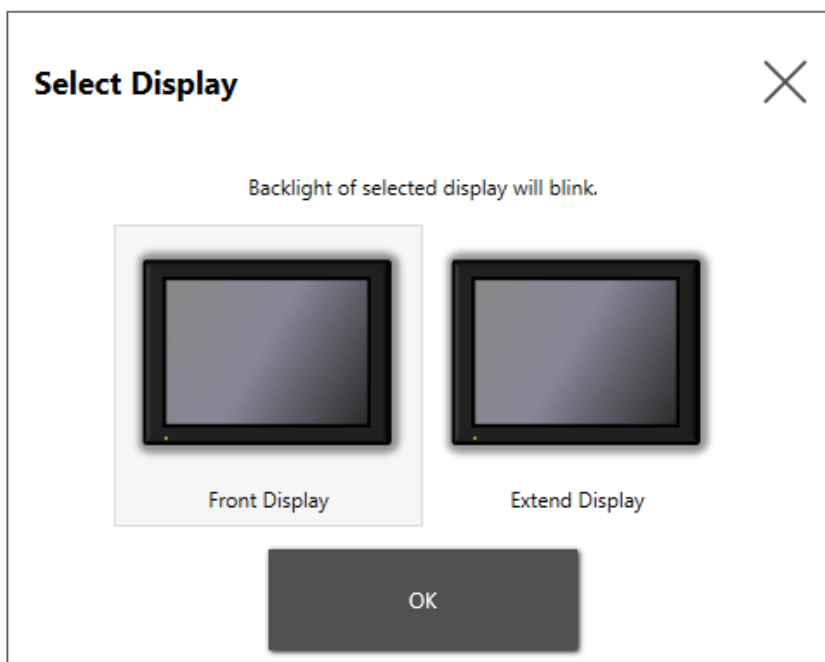


Standard Mode	Impostazione di fabbrica. Adatto per le operazioni tattili con le dita.
Water Detection Mode	Modalità in cui i comandi touch risultano disabilitati se sullo schermo sono presenti dei liquidi, come gocce d'acqua. Consente di evitare malfunzionamenti del pannello touch dovuti a liquidi sullo schermo. Dopo aver pulito il liquido o altra sostanza estranea dallo schermo, i comandi touch verranno riattivati in circa 2 secondi.
Glove Mode	Modalità adatta all'uso di guanti, come guanti di gomma. NOTA: <ul style="list-style-type: none"> • A seconda del tipo di guanto, l'azionamento potrebbe non essere possibile. • Poiché questa modalità aumenta la sensibilità del touch, aumenta la sensibilità a i disturbi ambientali.

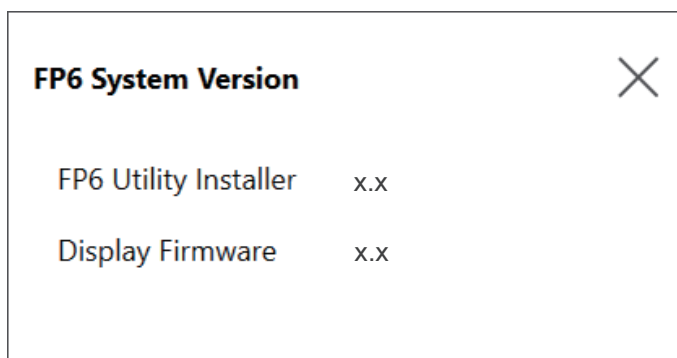
FP6 System

Mostra la versione della utility e del firmware per il visualizzatore.

Quando questo prodotto viene collegato a un panel PC di Tipo Serie PS6000, prima appare un'icona per selezionare il display del target. Quando si seleziona un'icona, il display associato a quella icona lampeggia, così si può identificare il display per il quale confermare la versione.

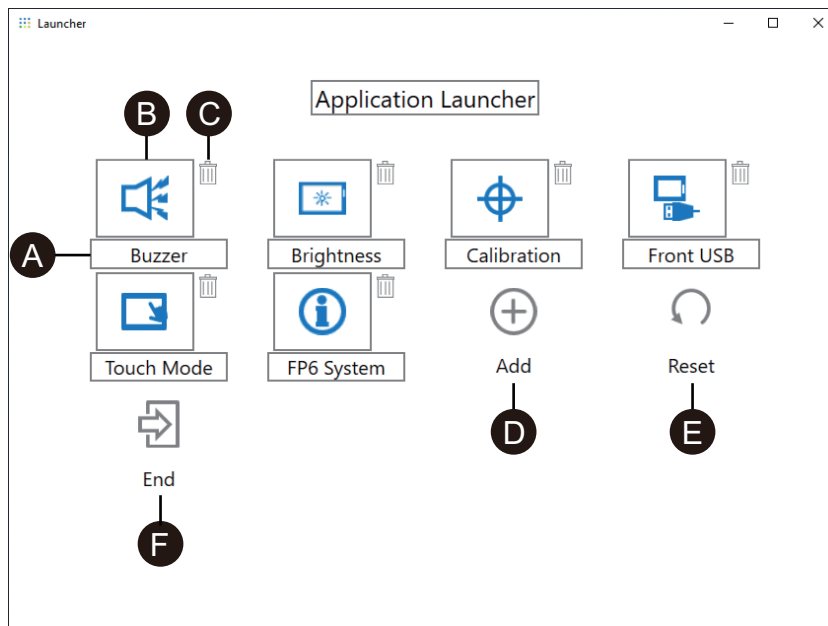


Front Display: Pannello Tipo Serie PS6000
 Extend Display: Questo prodotto

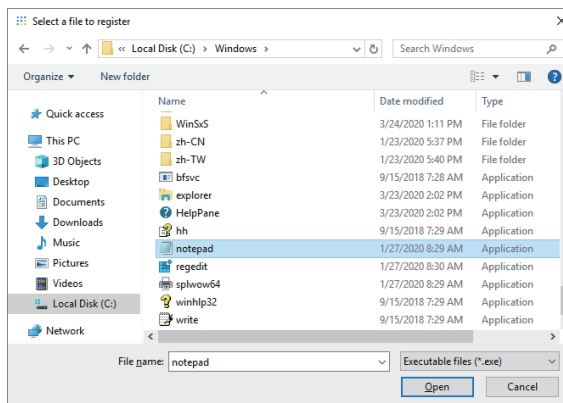


Edit

È possibile utilizzare questa funzione per personalizzare le icone mostrate su Launcher. È possibile aggiungere anche qualsiasi applicazione al display.



- A. È possibile modificare il nome dell'icona.
- B. È possibile modificare l'applicazione mostrata. Fare clic per visualizzare la schermata in cui è possibile selezionare il file exe dell'applicazione. Selezionare il file exe dell'applicazione da visualizzare.



- C. Fare clic su questo segno per rimuovere l'icona.
- D. Aggiungere l'applicazione mostrata. Fare clic per visualizzare la schermata in cui è possibile selezionare il file exe dell'applicazione. Selezionare il file exe dell'applicazione da visualizzare.
- E. Ripristino della vista dell'icona alle impostazioni di fabbrica predefinite.
- F. Questo pulsante rilascia la modalità Edit.

Schneider Electric Japan Holdings Ltd.
Schneider Electric Osaka Building, 4-4-9 Kitahama,
541-0041 Chuo-ku, Osaka
Japan

+81 (0) 6 6208 3133

www.pro-face.com

Poiché gli standard, le specifiche tecniche e i progetti possono cambiare di tanto in tanto, si prega di chiedere conferma delle informazioni fornite nella presente pubblicazione.

© 2023 – Schneider Electric Japan Holdings Ltd. Tutti i diritti sono riservati

FP6000-MM01-IT_01