

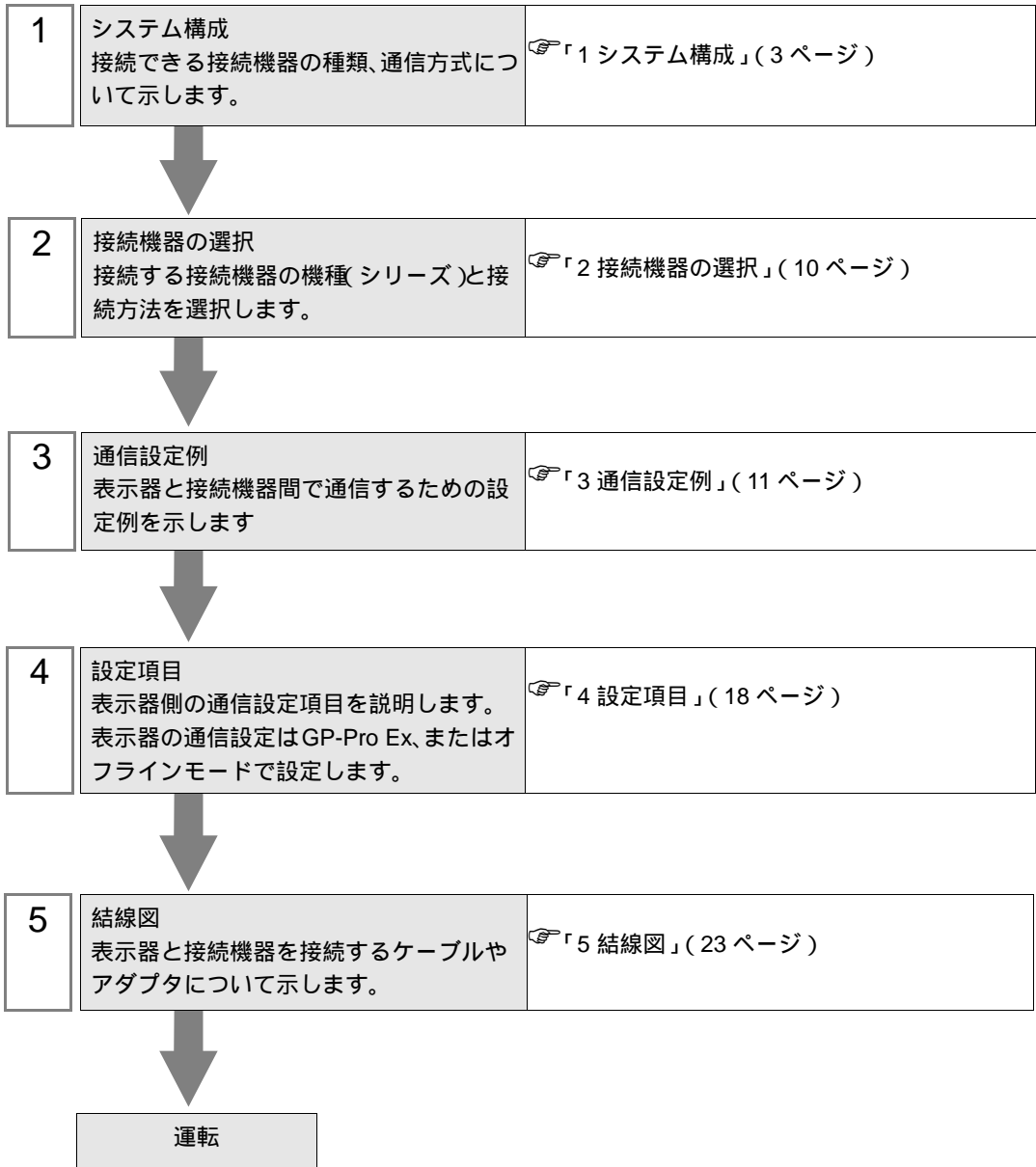
FX シリーズ 計算機リンク ドライバ

1	システム構成.....	3
2	接続機器の選択.....	10
3	通信設定例.....	11
4	設定項目.....	18
5	結線図.....	23
6	使用可能デバイス.....	46
7	デバイスコードとアドレスコード.....	48
8	エラーメッセージ.....	49

はじめに

本書は表示器と接続機器（対象 PLC）を接続する方法について説明します。

本書では接続方法を以下の順に説明します。



1 システム構成

三菱電機（株）製接続機器と表示器を接続する場合のシステム構成を示します。

シリーズ	CPU	リンク I/F ¹	通信方式	設定例	結線図
FX シリーズ	FX0N FX1NC FX2NC	FX0N-232ADP	RS232C	設定例 1 (11 ページ)	結線図 2 (24 ページ)
		FX2NC-232ADP	RS232C	設定例 1 (11 ページ)	結線図 1 (23 ページ)
		FX0N-485ADP、 FX2NC-485ADP	RS422/485 (4 線式)	設定例 3 (16 ページ)	結線図 3 (25 ページ)
			RS422/485 (4 線式) マルチリ ンク	設定例 3 (16 ページ)	結線図 5 (40 ページ)
			RS422/485 (2 線式)	設定例 2 (14 ページ)	結線図 4 (31 ページ)
	FX1S FX1N	FX1N-232-BD、 FX2NC-232ADP+FX1N-CNV-BD	RS232C	設定例 1 (11 ページ)	結線図 1 (23 ページ)
		FX0N-232ADP+FX1N-CNV-BD	RS232C	設定例 1 (11 ページ)	結線図 2 (24 ページ)
		FX1N-485-BD、 FX0N-485ADP+FX1N-CNV-BD、 FX2NC-485ADP+FX1N-CNV-BD	RS422/485 (4 線式)	設定例 3 (16 ページ)	結線図 3 (25 ページ)
			RS422/485 (4 線式) マルチリ ンク	設定例 3 (16 ページ)	結線図 5 (40 ページ)
			RS422/485 (2 線式)	設定例 2 (14 ページ)	結線図 4 (31 ページ)
	FX2N ³	FX2N-232-BD、 FX2NC-232ADP+FX2N-CNV-BD	RS232C	設定例 1 (11 ページ)	結線図 1 (23 ページ)
		FX0N-232ADP+FX2N-CNV-BD	RS232C	設定例 1 (11 ページ)	結線図 2 (24 ページ)
		FX2N-485-BD、 FX0N-485ADP+FX2N-CNV-BD、 FX2NC-485ADP+FX2N-CNV-BD	RS422/485 (4 線式)	設定例 3 (16 ページ)	結線図 3 (25 ページ)
			RS422/485 (4 線式) マルチリ ンク	設定例 3 (16 ページ)	結線図 5 (40 ページ)
			RS422/485 (2 線式)	設定例 2 (14 ページ)	結線図 4 (31 ページ)

シリーズ	CPU	リンク I/F ¹	通信方式	設定例	結線図	
FX シリーズ	FX3UC- 32MT- LT(-2) ⁴ FX3U ⁴	チャンネル 1 (Ch1) 使用時 FX3U-232-BD、 FX3U-232ADP+FX3U-CNV-BD	RS232C	設定例 1 (11 ページ)	結線図 1 (23 ページ)	
		チャンネル 2 (Ch2) 使用時 FX3U-232ADP+FX3U- FX3U-232ADP ⁵ +FX3U- +FX3U-CNV-BD				
		チャンネル 1 (Ch1) 使用時 FX3U-485-BD、 FX3U-485ADP+FX3U-CNV-BD	RS422/485 (4 線式)	設定例 3 (16 ページ)	結線図 3 (25 ページ)	
			チャンネル 2 (Ch2) 使用時 FX3U-485ADP+FX3U- FX3U-485ADP ⁶ +FX3U- +FX3U-CNV-BD	RS422/485 (4 線式) マルチリ ンク	設定例 3 (16 ページ)	結線図 5 (40 ページ)
			RS422/485 (2 線式)	設定例 2 (14 ページ)	結線図 4 (31 ページ)	
		FX3UC (D,DSS)	チャンネル 1 (Ch1) 使用時 FX3U-232ADP	RS232C	設定例 1 (11 ページ)	結線図 1 (23 ページ)
	チャンネル 2 (Ch2) 使用時 FX3U-232ADP ⁵ +FX3U- ADP					
	チャンネル 1 (Ch1) 使用時 FX3U-485ADP		RS422/485 (4 線式)	設定例 3 (16 ページ)	結線図 3 (25 ページ)	
			チャンネル 2 (Ch2) 使用時 FX3U-485ADP ⁶ +FX3U- ADP	RS422/485 (4 線式) マルチリ ンク	設定例 3 (16 ページ)	結線図 5 (40 ページ)
			RS422/485 (2 線式)	設定例 2 (14 ページ)	結線図 4 (31 ページ)	
	FX3G (14,24 点 タイプ)		FX3G-232-BD、 FX3U-232ADP+ FX3G-CNV-ADP	RS232C	設定例 1 (11 ページ)	結線図 1 (23 ページ)
		FX3G-485-BD、 FX3U-485ADP+FX3G-CNV-ADP	RS422/485 (4 線式)	設定例 3 (16 ページ)	結線図 3 (25 ページ)	
RS422/485 (4 線式) マルチリ ンク			設定例 3 (16 ページ)	結線図 5 (40 ページ)		
RS422/485 (2 線式)			設定例 2 (14 ページ)	結線図 4 (31 ページ)		

シリーズ	CPU	リンク I/F ¹	通信方式	設定例	結線図
FX シリーズ	FX3G (40,60 点 タイプ) ⁴	チャンネル 1 (Ch1) 使用時 FX3G-232-BD (オプション接続用コネクタ 1 に接続した場合) FX3U-232ADP+FX3G-CNV-ADP	RS232C	設定例 1 (11 ページ)	結線図 1 (23 ページ)
		チャンネル 2 (Ch2) 使用時 FX3G-232-BD (オプション接続用コネクタ 2 に接続した場合) FX3U-232ADP ⁵ +FX3U-ADP +FX3G-CNV-ADP			
		チャンネル 1 (Ch1) 使用時 FX3G-485-BD (オプション接続用コネクタ 1 に接続した場合) FX3U-485ADP+FX3G-CNV-ADP	RS422/485 (4 線式)	設定例 3 (16 ページ)	結線図 3 (25 ページ)
		チャンネル 2 (Ch2) 使用時 FX3G-485-BD (オプション接続用コネクタ 2 に接続した場合) FX3U-485ADP ⁶ +FX3U-ADP +FX3G-CNV-ADP	RS422/485 (4 線式) マルチリンク	設定例 3 (16 ページ)	結線図 5 (40 ページ)
			RS422/485 (2 線式)	設定例 2 (14 ページ)	結線図 4 (31 ページ)

1 には、“232、422、485、USB”のいずれかが入ります。
には、“232、485”のいずれかが入ります。

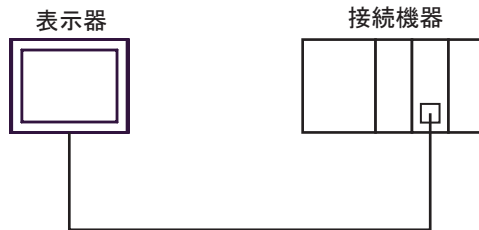
- 2 接続機器のシステムバージョン 1.20 以上が必要です。接続機器のシステムバージョンは特殊レジスタ D8001 をモニタして確認することができます。詳細は接続機器のマニュアルを参照してください。
- 3 接続機器のシステムバージョン 1.06 以上が必要です。接続機器のシステムバージョンは特殊レジスタ D8001 をモニタして確認することができます。詳細は接続機器のマニュアルを参照してください。
- 4 Ch1、Ch2 の同時通信が可能です
- 5 FX3U-232ADP が Ch2 に割り当てられます。
- 6 FX3U-485ADP が Ch2 に割り当てられます。

MEMO

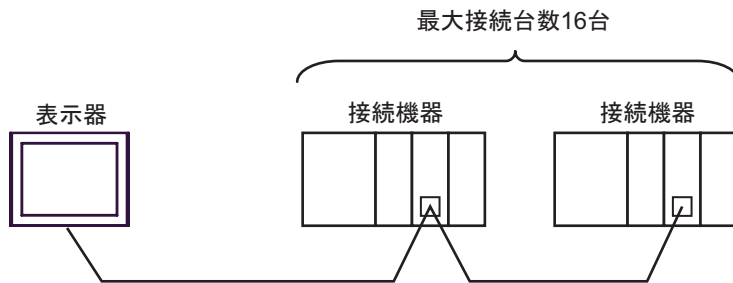
- GP-Pro EX の [時刻更新設定] で GP-4100 シリーズの時刻を更新する場合、以下の制限があります。
[時刻更新設定]の詳細については GP-Pro EX リファレンスマニュアルを参照してください。
- FX0N は [時刻更新設定] に対応していません。
- FX2NC で [時刻更新設定] を行う場合、リアルタイムクロック機能ボードまたはリアルタイムクロック機能付 E2PROM メモリが必要です。

接続構成

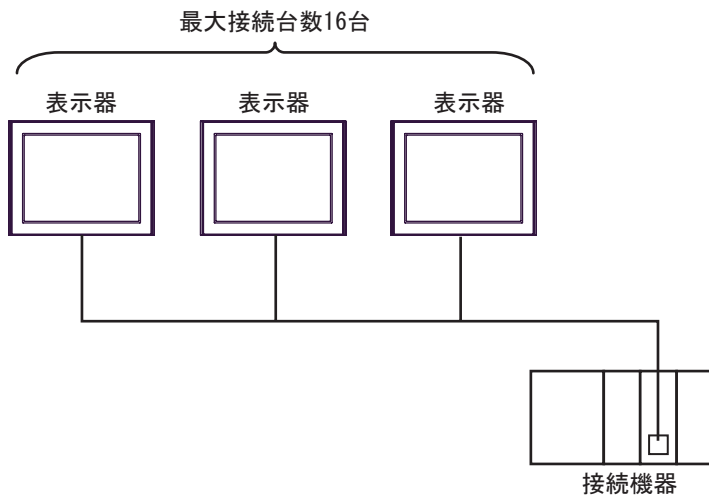
- 1:1 接続



- 1:n 接続



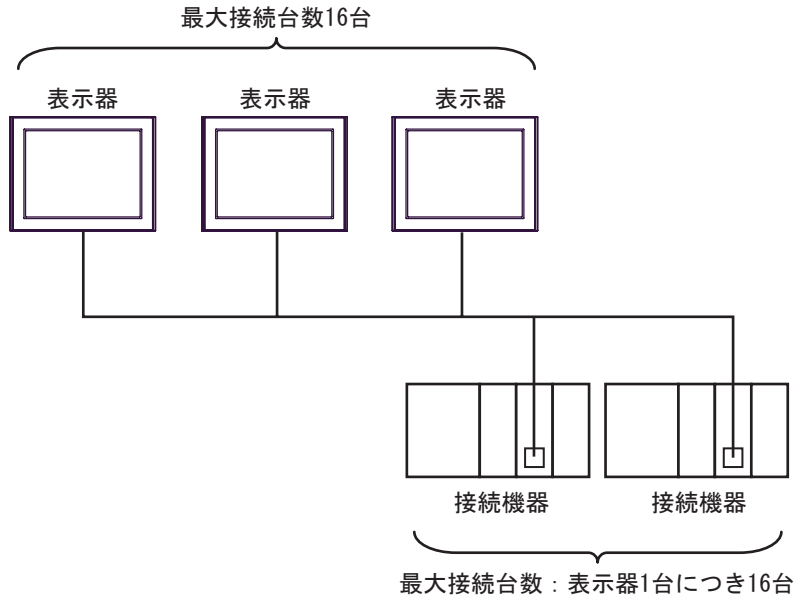
- n:1 接続 (マルチリンク接続)



MEMO

- 最大接続数は 16 台ですが、接続する表示器を増やすと応答が遅くなるため、4 台までの接続を推奨します。

- n : m 接続 (マルチリンク接続)

**MEMO**

- 最大接続数は16台ですが、接続する表示器を増やすと応答が遅くなるため、4台までの接続を推奨します。

IPC の COM ポートについて

接続機器と IPC を接続する場合、使用できる COM ポートはシリーズと通信方式によって異なります。詳細は IPC のマニュアルを参照してください。

使用可能ポート

シリーズ	使用可能ポート		
	RS-232C	RS-422/485(4 線式)	RS-422/485(2 線式)
PS-2000B	COM1 ¹ 、COM2、 COM3 ¹ 、COM4	-	-
PS-3450A、PS-3451A、 PS3000-BA、PS3001-BD	COM1、COM2 ^{1 2}	COM2 ^{1 2}	COM2 ^{1 2}
PS-3650A、PS-3651A	COM1 ¹	-	-
PS-3700A (Pentium®4-M) PS-3710A	COM1 ¹ 、COM2 ¹ 、 COM3 ² 、COM4	COM3 ²	COM3 ²
PS-3711A	COM1 ¹ 、COM2 ²	COM2 ²	COM2 ²
PL-3000B、PL-3600T、 PL-3600K、PL-3700T、 PL-3700K、PL-3900T	COM1 ^{1 2} 、 COM2 ¹ 、COM3、 COM4	COM1 ^{1 2}	COM1 ^{1 2}

- 1 RI/5V を切替えることができます。IPC の切替えスイッチで切替えてください。
- 2 通信方式をディップスイッチで設定する必要があります。使用する通信方式に合わせて、以下のように設定してください。

ディップスイッチの設定：RS-232C

ディップスイッチ	設定値	設定内容
1	OFF ¹	予約 (常時 OFF)
2	OFF	通信方式：RS-232C
3	OFF	
4	OFF	SD(TXD) の出力モード：常に出力
5	OFF	SD(TXD) への終端抵抗挿入 (220Ω)：なし
6	OFF	RD(RXD) への終端抵抗挿入 (220Ω)：なし
7	OFF	SDA(TXA) と RDA(RXA) の短絡：しない
8	OFF	SDB(TXB) と RDB(RXB) の短絡：しない
9	OFF	RS(RTS) 自動制御モード：無効
10	OFF	

- 1 PS-3450A、PS-3451A、PS3000-BA、PS3001-BD を使用する場合のみ設定値を ON にする必要があります。

ディップスイッチの設定：RS-422/485（4線式）

ディップスイッチ	設定値	設定内容
1	OFF	予約（常時 OFF）
2	ON	通信方式：RS-422/485
3	ON	
4	OFF	SD(TXD) の出力モード：常に出力
5	OFF	SD(TXD) への終端抵抗挿入 (220Ω)：なし
6	OFF	RD(RXD) への終端抵抗挿入 (220Ω)：なし
7	OFF	SDA(TXA) と RDA(RXA) の短絡：しない
8	OFF	SDB(TXB) と RDB(RXB) の短絡：しない
9	OFF ¹	RS(RTS) 自動制御モード：無効
10	OFF ¹	

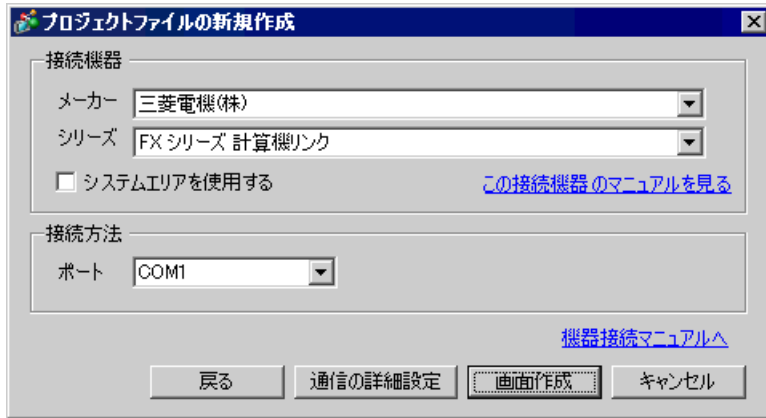
1 接続構成が n：1 接続（マルチリンク接続）および n：m 接続（マルチリンク接続）の場合のみ設定値を ON にする必要があります。

ディップスイッチの設定：RS-422/485（2線式）

ディップスイッチ	設定値	設定内容
1	OFF	予約（常時 OFF）
2	ON	通信方式：RS-422/485
3	ON	
4	OFF	SD(TXD) の出力モード：常に出力
5	OFF	SD(TXD) への終端抵抗挿入 (220Ω)：なし
6	OFF	RD(RXD) への終端抵抗挿入 (220Ω)：なし
7	ON	SDA(TXA) と RDA(RXA) の短絡：する
8	ON	SDB(TXB) と RDB(RXB) の短絡：する
9	ON	RS(RTS) 自動制御モード：有効
10	ON	

2 接続機器の選択

表示器と接続する接続機器を選択します。



設定項目	設定内容
メーカー	接続する接続機器のメーカーを選択します。「三菱電機（株）」を選択します。
シリーズ	接続する接続機器の機種（シリーズ）と接続方法を選択します。「FX シリーズ 計算機リンク」を選択します。 「FX シリーズ計算機リンク」で接続できる接続機器はシステム構成で確認してください。 ☞「1 システム構成」（3 ページ）
システムエリアを使用する	表示器のシステムデータエリアと接続機器のデバイス（メモリ）を同期させる場合にチェックします。同期させた場合、接続機器のラダープログラムで表示器の表示を切り替えたりウィンドウを表示させることができます。 参照：GP-Pro EX リファレンスマニュアル付録「LS エリア（ダイレクトアクセス方式専用エリア）」 この設定は GP-Pro EX、または表示器のオフラインモードでも設定できます。 参照：GP-Pro EX リファレンスマニュアル「本体設定（システムエリア設定）の設定ガイド」 参照：保守 / トラブル解決ガイド「本体設定 - システムエリア設定」
ポート	接続機器と接続する表示器のポートを選択します。

3 通信設定例

(株) デジタルが推奨する表示器と接続機器の通信設定例を示します。

FX シリーズを使用する場合は GP-Pro EX およびラダーソフトで以下のように設定します。

3.1 設定例 1

GP-Pro EX の設定


通信設定


設定画面を表示するには、ワークスペースの [システム設定ウィンドウ] から [接続機器設定] を選択します。

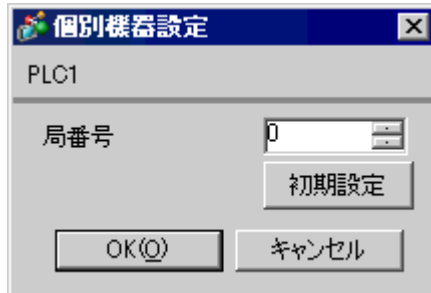
The screenshot shows the '接続機器1' (Connection Device 1) settings window. It is divided into several sections:

- 概要 (Summary):**
 - メーカー (Manufacturer): 三菱電機(株) (Mitsubishi Electric Co.)
 - シリーズ (Series): FXシリーズ 計算機リンク (FX Series Computer Link)
 - ポート (Port): COM1
 - 文字列データモード (String Data Mode): 2 (Change)
- 通信設定 (Communication Settings):**
 - 通信方式 (Communication Method): RS232C RS422/485(2線式) RS422/485(4線式)
 - 通信速度 (Baud Rate): 19200
 - データ長 (Data Length): 7 8
 - パリティ (Parity): なし 偶数 奇数
 - ストップビット (Stop Bits): 1 2
 - フロー制御 (Flow Control): なし ER(DTR/CTS) XON/XOFF
 - タイムアウト (Timeout): 3 (sec)
 - リトライ (Retries): 2
 - 送信ウェイト (Transmit Wait): 1 (ms)
- RI / VCC:**
 - RI VCC
 - RS232Cの場合、9番ピンをRI(入力)にするかVCC(5V電源供給)にするかを選択できます。デジタル製RS232Cアイソレーションユニットを使用する場合は、VCCを選択してください。
- 初期設定 (Initial Settings):** A button labeled '初期設定'.
- 機器別設定 (Device-specific Settings):**
 - 接続可能台数 (Connectable Devices): 16台
 - Table with columns: No. (No.), 機器名 (Device Name), 設定 (Settings)
 - Row 1: No. 1, 機器名 PLC1, 設定 局番号=0

機器設定

設定画面を表示するには、[接続機器設定] の [機器別設定] から設定したい接続機器の  ([設定]) をクリックします。

複数の接続機器を接続する場合は、[接続機器設定] の [機器別設定] から  をクリックすることで、接続機器を増やすことができます。



接続機器の設定

接続機器の設定はパラメータによる設定と特殊データレジスタへのデータ書込みによる設定があります。

パラメータによる設定

ラダーソフトのツリービューで、[パラメータ] から [PC パラメータ] をダブルクリックし、[FX パラメータ] ダイアログボックスを表示します。

[PC システム設定 (2)] タブをクリックして通信設定を行います。

重要

- FX0N はパラメータによる設定に対応していません。特殊データレジスタへのデータ書込みによる設定を行ってください。

設定する項目と値は以下のとおりです。

設定項目	設定内容
CH ¹	CH1 または CH2
プロトコル	専用プロトコル通信
データ長	7
パリティ	偶数
ストップビット	2
伝送速度	表示器の通信速度と合わせる
ヘッダ	なし
ターミネータ	なし
H/W タイプ	通常 /RS232C
サムチェック	付加する
伝送制御手順	形式 4
タイムアウト判定時間	1

1 FX3UC、FX3U、FX3G のみの設定です。

特殊データレジスタへのデータ書込みによる設定

接続機器のデータレジスタにデータを書き込みます。書込み終了後、接続機器の電源を OFF から ON にします。

重要

- FX0N シリーズ使用時は、通信設定キープ用 (M8120) を ON してから電源を OFF から ON にしてください。

書込み先データレジスタと書込むデータは以下のとおりです。

書込み先データレジスタ		書込むデータ
FX3UC、FX3U、FX3G の CH1 および上記以外の FX シリーズ	FX3UC、FX3U、FX3G の CH2	
D8120	D8420	0xE89E
D8121	D8421	0
D8129	D8429	1


3.2 設定例 2


GP-Pro EX の設定

通信設定

設定画面を表示するには、ワークスペースの [システム設定ウィンドウ] から [接続機器設定] を選択します。

機器設定

設定画面を表示するには、[接続機器設定] の [機器別設定] から設定したい接続機器の  ([設定]) をクリックします。

複数の接続機器を接続する場合は、[接続機器設定] の [機器別設定] から  をクリックすることで、接続機器を増やすことができます。

接続機器の設定

接続機器の設定はパラメータによる設定と特殊データレジスタへのデータ書込みによる設定があります。

パラメータによる設定

ラダーソフトのツリービューで、[パラメータ] から [PC パラメータ] をダブルクリックし、[FX パラメータ] ダイアログボックスを表示します。

[PC システム設定 (2)] タブをクリックして通信設定を行います。

重要

- FX0N はパラメータによる設定に対応していません。特殊データレジスタへのデータ書込みによる設定を行ってください。

設定する項目と値は以下のとおりです。

設定項目	設定内容
CH ¹	CH1 または CH2
プロトコル	専用プロトコル通信
データ長	7
パリティ	偶数
ストップビット	2
伝送速度	表示器の通信速度と合わせる
ヘッダ	なし
ターミネータ	なし
H/W タイプ	RS-485/RS-422
サムチェック	付加する
伝送制御手順	形式 4
タイムアウト判定時間	1

1 FX3UC、FX3U、FX3G のみの設定です。

特殊データレジスタへのデータ書込みによる設定

接続機器のデータレジスタにデータを書き込みます。書込み終了後、接続機器の電源を OFF から ON にします。

重要

- FX0N シリーズ使用時は、通信設定キープ用 (M8120) を ON してから電源を OFF から ON にしてください。

書込み先データレジスタと書込むデータは以下のとおりです。

書込み先データレジスタ		書込むデータ
FX3UC、FX3U、FX3G の CH1 および上記以外の FX シリーズ	FX3UC、FX3U、FX3G の CH2	
D8120	D8420	0xE09E
D8121	D8421	0
D8129	D8429	1


3.3 設定例 3


GP-Pro EX の設定

通信設定

設定画面を表示するには、ワークスペースの [システム設定ウィンドウ] から [接続機器設定] を選択します。

機器設定

設定画面を表示するには、[接続機器設定] の [機器別設定] から設定したい接続機器の  ([設定]) をクリックします。

複数の接続機器を接続する場合は、[接続機器設定] の [機器別設定] から  をクリックすることで、接続機器を増やすことができます。

接続機器の設定

接続機器の設定はパラメータによる設定と特殊データレジスタへのデータ書込みによる設定があります。

パラメータによる設定

ラダーソフトのツリービューで、[パラメータ] から [PC パラメータ] をダブルクリックし、[FX パラメータ] ダイアログボックスを表示します。

[PC システム設定 (2)] タブをクリックして通信設定を行います。

重要

- FX0N はパラメータによる設定に対応していません。特殊データレジスタへのデータ書込みによる設定を行ってください。

設定する項目と値は以下のとおりです。

設定項目	設定内容
CH ¹	CH1 または CH2
プロトコル	専用プロトコル通信
データ長	7
パリティ	偶数
ストップビット	2
伝送速度	表示器の通信速度と合わせる
ヘッダ	なし
ターミネータ	なし
H/W タイプ	RS-485/RS-422
サムチェック	付加する
伝送制御手順	形式 4
タイムアウト判定時間	1

1 FX3UC、FX3U、FX3G のみの設定です。

特殊データレジスタへのデータ書込みによる設定

接続機器のデータレジスタにデータを書き込みます。書込み終了後、接続機器の電源を OFF から ON にします。

重要

- FX0N シリーズ使用時は、通信設定キープ用 (M8120) を ON してから電源を OFF から ON にしてください。

書込み先データレジスタと書込むデータは以下のとおりです。

書込み先データレジスタ		書込むデータ
FX3UC、FX3U、FX3G の CH1 および上記以外の FX シリーズ	FX3UC、FX3U、FX3G の CH2	
D8120	D8420	0xE09E
D8121	D8421	0
D8129	D8429	1

4 設定項目

表示器の通信設定は GP-Pro EX、または表示器のオフラインモードで設定します。

各項目の設定は接続機器の設定と一致させる必要があります。

☞ 「3 通信設定例」(11 ページ)

4.1 GP-Pro EX での設定項目

通信設定


設定画面を表示するには、ワークスペースの [システム設定ウィンドウ] から [接続機器設定] を選択します。


設定項目	設定内容
通信方式	接続機器と通信する通信方式を選択します。
通信速度	接続機器と表示器間の通信速度を選択します。
データ長	データ長を選択します。
パリティ	パリティチェックの方法を選択します。
ストップビット	ストップビット長を選択します。
フロー制御	送受信データのオーバーフローを防ぐために行う通信制御方式を選択します。
タイムアウト	表示器が接続機器からの応答を待つ時間 (s) を「1 ~ 127」で入力します。

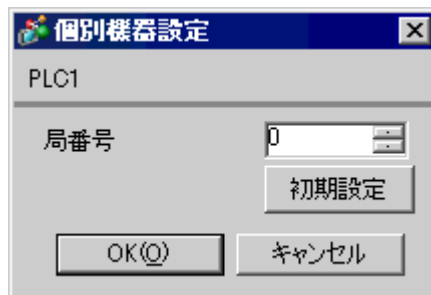
次のページに続きます。

設定項目	設定内容
リトライ	接続機器からの応答がない場合に、表示器がコマンドを再送信する回数を「0 ~ 255」で入力します。
送信ウェイト	表示器がパケットを受信してから、次のコマンドを送信するまでの待機時間 (ms) を「0 ~ 255」で入力します。 MEMO • FX0N、FX1S、FX1N、FX1NC シリーズと接続する場合は接続機器のスキャンタイムの 2 倍以上の値を設定してください。
RI/VCC	通信方式で RS232C を選択した場合に、9 番ピンの RI/VCC を切り替えます。IPC と接続する場合は IPC の切替スイッチで RI/5V を切り替える必要があります。詳細は IPC のマニュアルを参照してください。

機器設定

設定画面を表示するには、[接続機器設定] の [機器別設定] から設定したい接続機器の  ([設定]) をクリックします。

[接続可能台数] が複数の場合は [接続機器設定] の [機器別設定] から  をクリックすることで、設定できる接続機器を増やすことができます。



設定項目	設定内容
局番号	接続機器の局番号を「0 ~ F」で入力します。

4.2 オフラインモードでの設定項目

MEMO

- ・ オフラインモードへの入り方や操作方法は保守 / トラブル解決ガイドを参照してください。

参照 : 保守 / トラブル解決ガイド「オフラインモードについて」

- ・ オフラインモードは使用する表示器によって 1 画面に表示できる設定項目数が異なります。詳細はリファレンスマニュアルを参照してください。

通信設定

設定画面を表示するには、オフラインモードの [周辺機器設定] から [接続機器設定] をタッチします。表示された一覧から設定したい接続機器をタッチします。

通信設定	機器設定	オプション		
FX シリーズ 計算機リンク		[COM1]	Page 1/1	
通信方式	RS232C			
通信速度	19200			
データ長	<input checked="" type="radio"/> 7 <input type="radio"/> 8			
パリティ	<input type="radio"/> なし <input checked="" type="radio"/> 偶数 <input type="radio"/> 奇数			
ストップビット	<input type="radio"/> 1 <input checked="" type="radio"/> 2			
フロー制御	ER(DTR/CTS)			
タイムアウト(s)		3	▼	▲
リトライ		2	▼	▲
送信ウェイト(ms)		1	▼	▲
終了		戻る		2005/09/02 12:34:42

設定項目	設定内容
通信方式	接続機器と通信する通信方式を選択します。 重要 通信設定を行う場合、[通信方式] は表示器のシリアルインターフェイスの仕様を確認し、正しく設定してください。 シリアルインターフェイスが対応していない通信方式を選択した場合の動作は保証できません。 シリアルインターフェイスの仕様については表示器のマニュアルを参照してください。
通信速度	接続機器と表示器間の通信速度を選択します。
データ長	データ長を選択します。
パリティ	パリティチェックの方法を選択します。
ストップビット	ストップビット長を選択します。
フロー制御	送受信データのオーバーフローを防ぐために行う通信制御方式を選択します。
タイムアウト	表示器が接続機器からの応答を待つ時間 (s) を「1 ~ 127」で入力します。

次のページに続きます。

設定項目	設定内容
リトライ	接続機器からの応答がない場合に、表示器がコマンドを再送信する回数を「0 ~ 255」で入力します。
送信ウェイト	表示器がパケットを受信してから、次のコマンドを送信するまでの待機時間 (ms) を「0 ~ 255」で入力します。 <div style="border: 1px solid black; padding: 2px; display: inline-block; margin: 5px 0;">MEMO</div> FX0N、FX1S、FX1N、FX1NC シリーズと接続する場合は接続機器のスキャンタイムの2倍以上の値を設定してください。

機器設定

設定画面を表示するには、[周辺機器設定] から [接続機器設定] をタッチします。表示された一覧から設定したい接続機器をタッチし、[機器設定] をタッチします。

通信設定	機器設定	オプション		
FX シリーズ 計算機リンク		[COM1]	Page 1/1	
接続機器名	PLC1			
局番号	0			
	終了	戻る	2005/09/02 12:34:44	

設定項目	設定内容
接続機器名	設定する接続機器を選択します。接続機器名は GP-Pro EX で設定する接続機器の名称です。(初期値 [PLC1])
局番号	接続機器の局番号を「0 ~ F」で入力します。

オプション

設定画面を表示するには、[周辺機器設定] から [接続機器設定] をタッチします。表示された一覧から設定したい接続機器をタッチし、[オプション] をタッチします。

通信設定	機器設定	オプション		
FX シリーズ 計算機リンク		[COM1]	Page 1/1	
RI / VCC <input checked="" type="radio"/> RI <input type="radio"/> VCC RS232Cの場合、9番ピンをRI(入力)にするかVCC(5V電源供給)にするかを選択できます。デジタル製RS232Cアイソレーションユニットを使用する場合は、VCCを選択してください。				
終了		戻る		2005/09/02 12:34:47

設定項目	設定内容
RI/VCC	通信方式でRS232Cを選択した場合に、9番ピンのRI/VCCを切り替えます。IPCと接続する場合はIPCの切替スイッチでRI/5Vを切り替える必要があります。詳細はIPCのマニュアルを参照してください。

MEMO

- GP-4100シリーズの場合、オフラインモードに[オプション]の設定はありません。

5 結線図

以下に示す結線図と三菱電機（株）の推奨する結線図が異なる場合がありますが、本書に示す結線図でも動作上問題はありません。

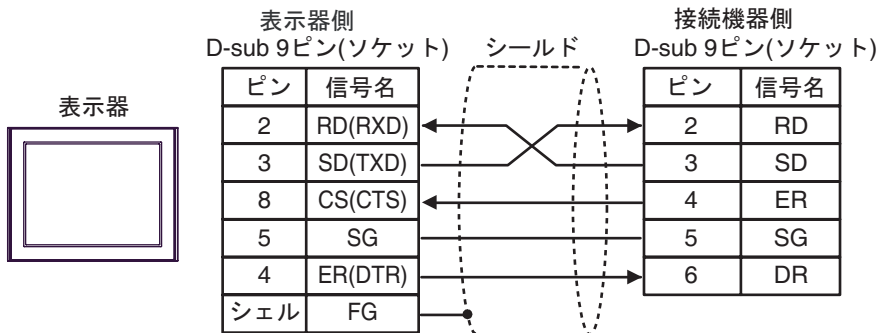
- 接続機器本体の FG 端子は D 種接地を行ってください。詳細は接続機器のマニュアルを参照してください。
- 表示器内部で SG と FG は接続されています。接続機器と SG を接続する場合は短絡ループが形成されないようにシステムを設計してください。
- ノイズなどの影響で通信が安定しない場合はアイソレーションユニットを接続してください。

結線図 1

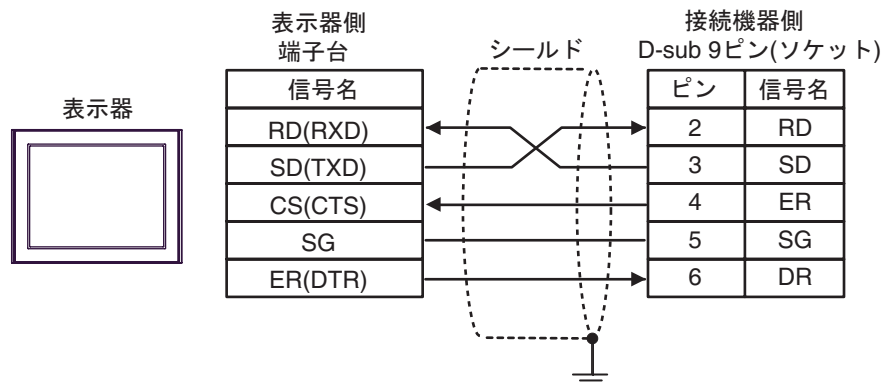
表示器 (接続ポート)	ケーブル	備考
GP3000 (COM1) ST (COM1) IPC ¹ PC/AT	1A 自作ケーブル	ケーブル長は 15m 以内にしてください。
GP-4105 (COM1)	1B 自作ケーブル	

- 1 RS-232C で通信できる COM ポートのみ使用できます。
 IPC の COM ポートについて (8 ページ)

1A)



1B)

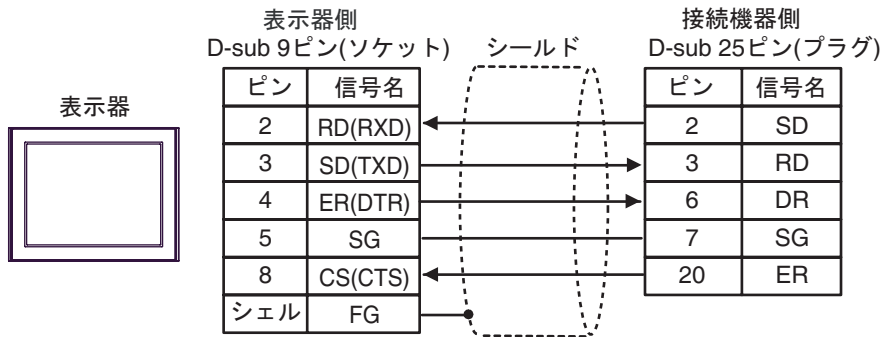


結線図 2

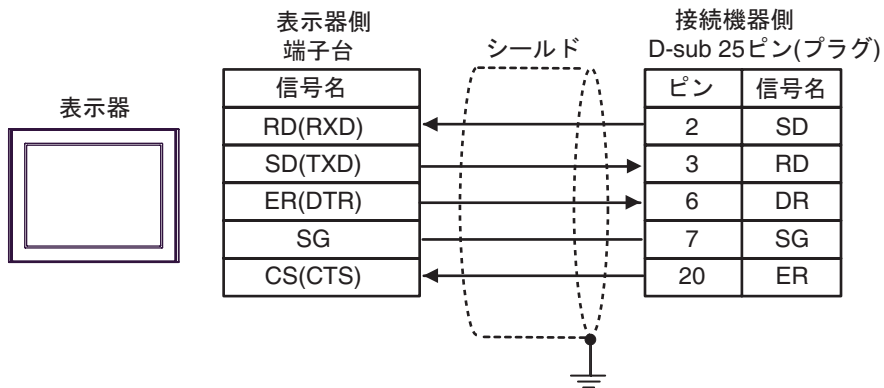
表示器 (接続ポート)	ケーブル		備考
GP3000 (COM1) ST (COM1) IPC ¹ PC/AT	2A	自作ケーブル	ケーブル長は 15m 以内にしてください。
GP-4105 (COM1)	2B	自作ケーブル	

- 1 RS-232C で通信できる COM ポートのみ使用できます。
 IPC の COM ポートについて (8 ページ)

2A)



2B)



結線図 3

表示器 (接続ポート)	ケーブル		備考
GP3000 ¹ (COM1) AGP-3302B (COM2) ST ² (COM2) IPC ³	3A	(株) デジタル製 COM ポート変換アダプタ CA3-ADPCOM-01 + (株) デジタル製 コネクタ端子台変換アダプタ CA3-ADPTRM-01 + 自作ケーブル	ケーブル長は 500m 以内にしてください。 ⁴
	3B	自作ケーブル	
GP3000 ⁵ (COM2)	3C	(株) デジタル製 オンラインアダプタ CA4-ADPONL-01 + (株) デジタル製 コネクタ端子台変換アダプタ CA3-ADPTRM-01 + 自作ケーブル	
	3D	(株) デジタル製 オンラインアダプタ CA4-ADPONL-01 + 自作ケーブル	
GP-4106 (COM1)	3E	自作ケーブル	

1 AGP-3302B を除く全 GP3000 機種

2 AST-3211A および AST-3302B を除く全 ST 機種

3 RS-422/485(4 線式) で通信できる COM ポートのみ使用できます。
☞ IPC の COM ポートについて (8 ページ)

4 FX1N-485-BD、FX2N-485-BD、FX3U-485-BD、FX3G-485-BD を使用する場合は、ケーブル長は 50m 以内にしてください。

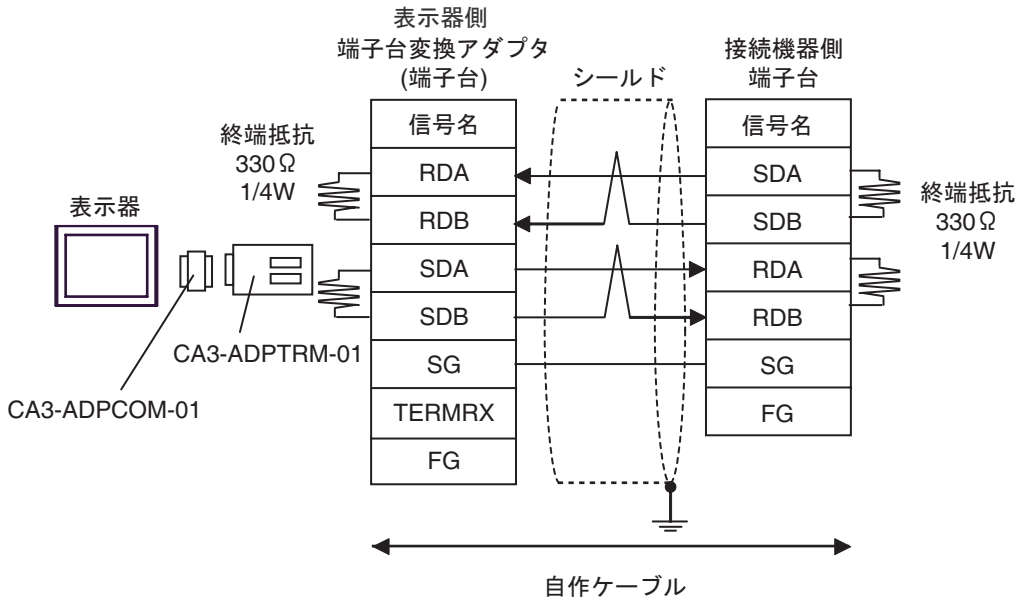
5 GP-3200 シリーズおよび AGP-3302B を除く全 GP3000 機種

MEMO

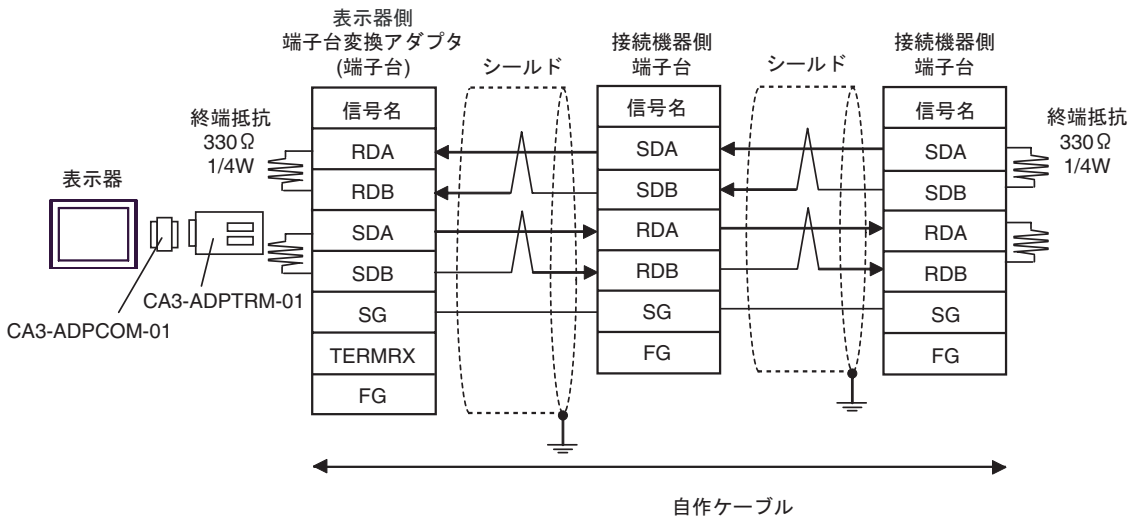
- FX2N-485-BD、FX1N-485-BD、FX2NC-485ADP、FX3U-485ADP に接続するケーブルのシールドは必ず D 種接地してください。
- FX0N-485ADP に接続するケーブルのシールドはアダプタの FG 端子に接続してください。また、FX0N-485ADP の FG 端子は必ず D 種接地した接続機器本体のアース端子に接続してください。
- FX3U-485-BD、FX3U-485ADP、FX3G-485-BD は終端抵抗を内蔵しています。終端抵抗切り替えスイッチにより終端抵抗を設定してください。

3A)

- 1:1 接続の場合

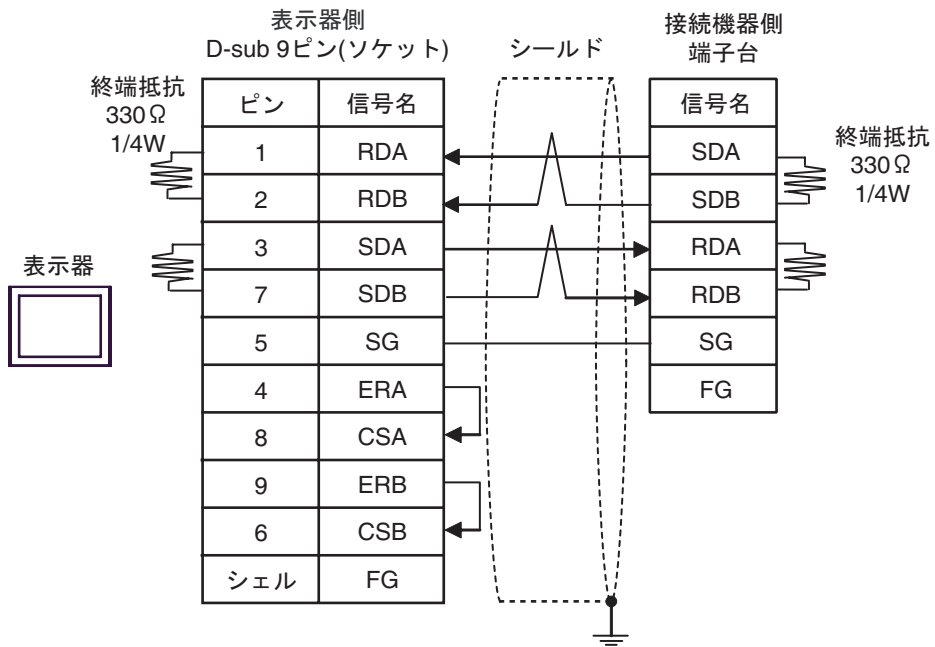


- 1:n 接続の場合

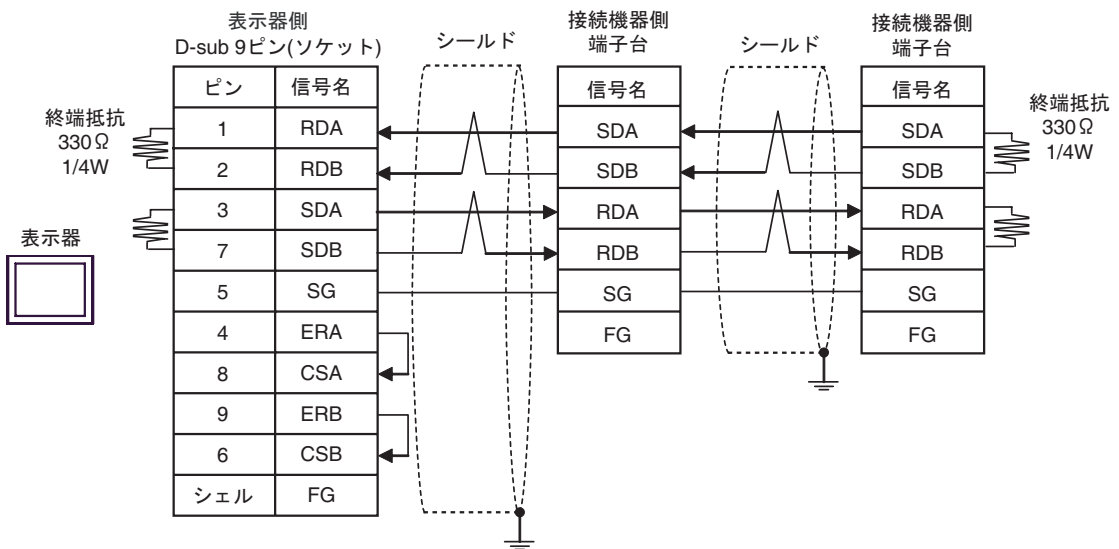


3B)

- 1:1 接続の場合

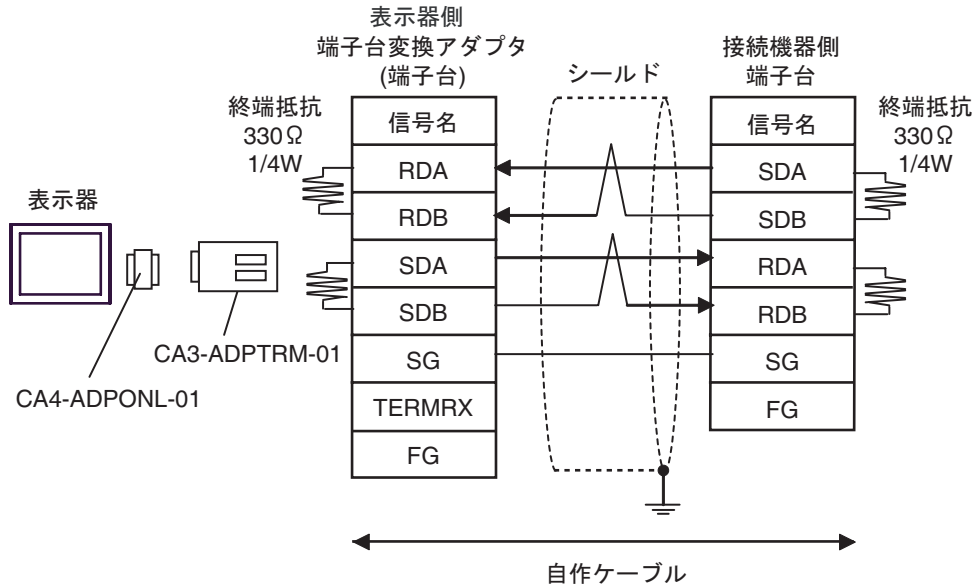


- 1:n 接続の場合

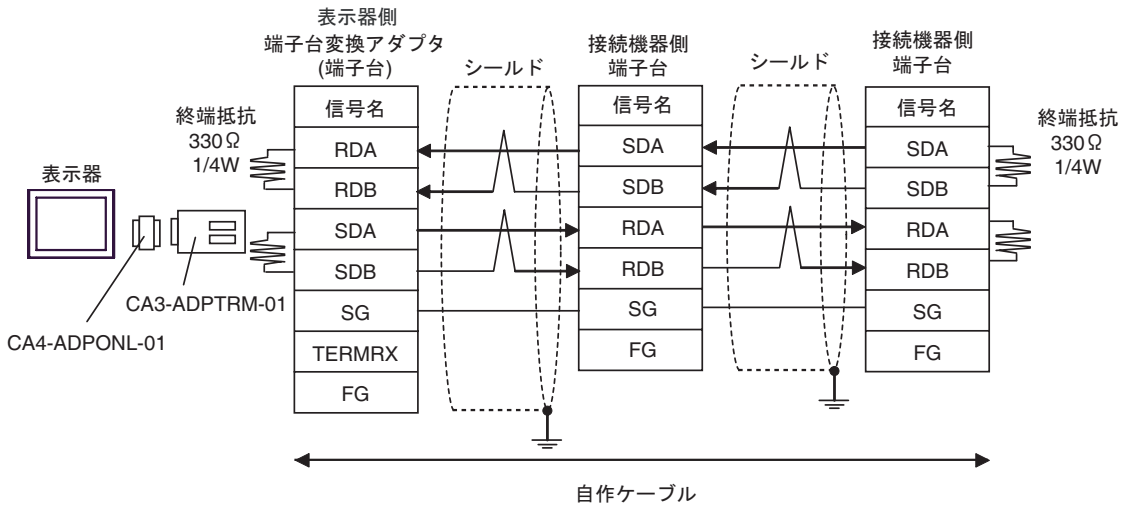


3C)

- 1:1 接続の場合

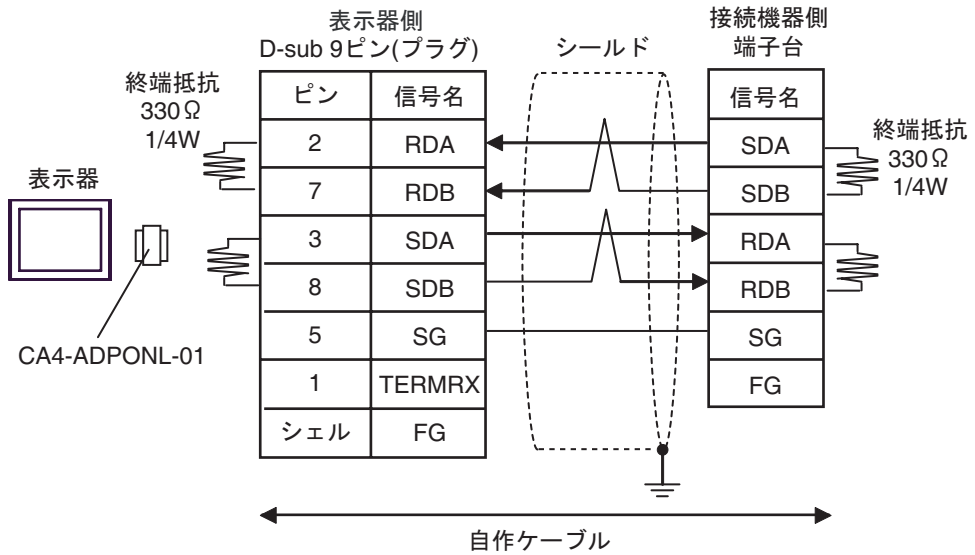


- 1:n 接続の場合

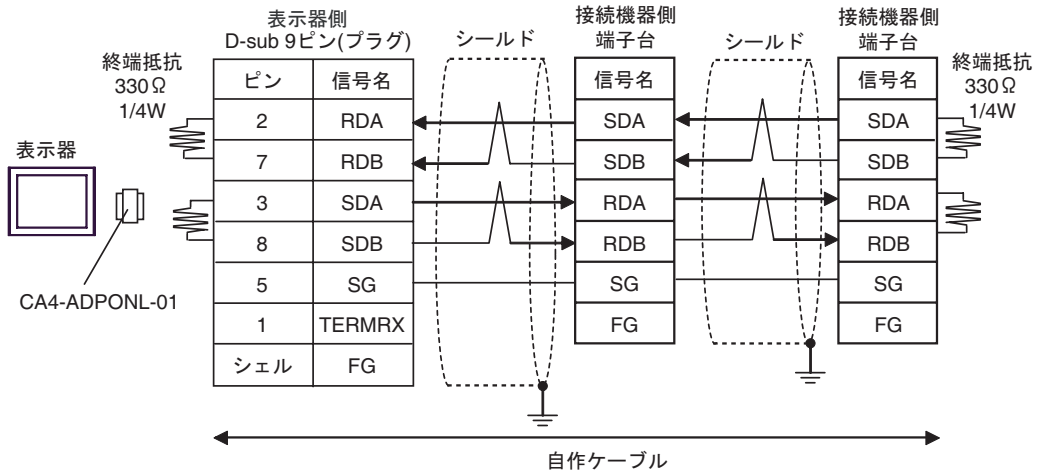


3D)

- 1:1 接続の場合

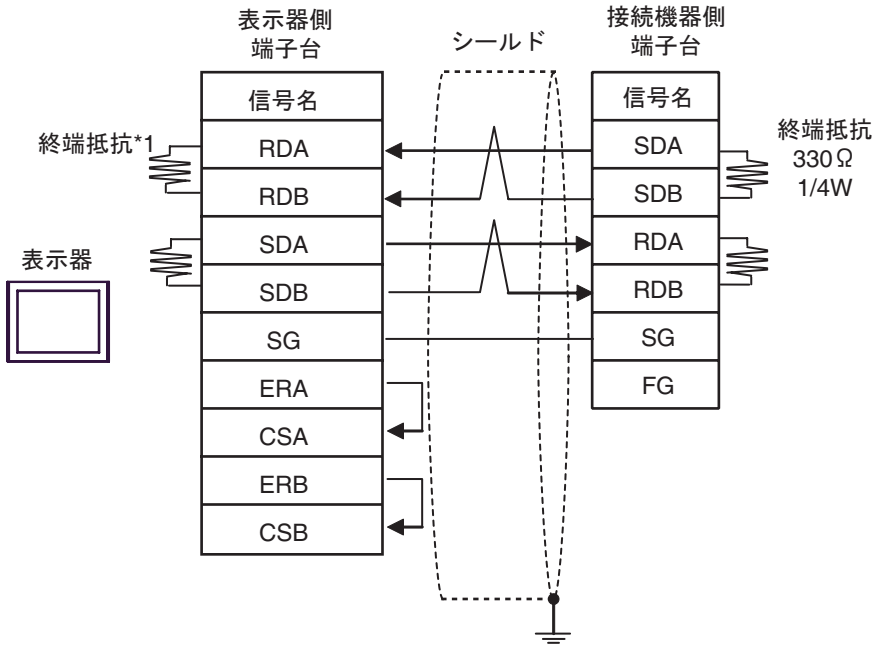


- 1:n 接続の場合

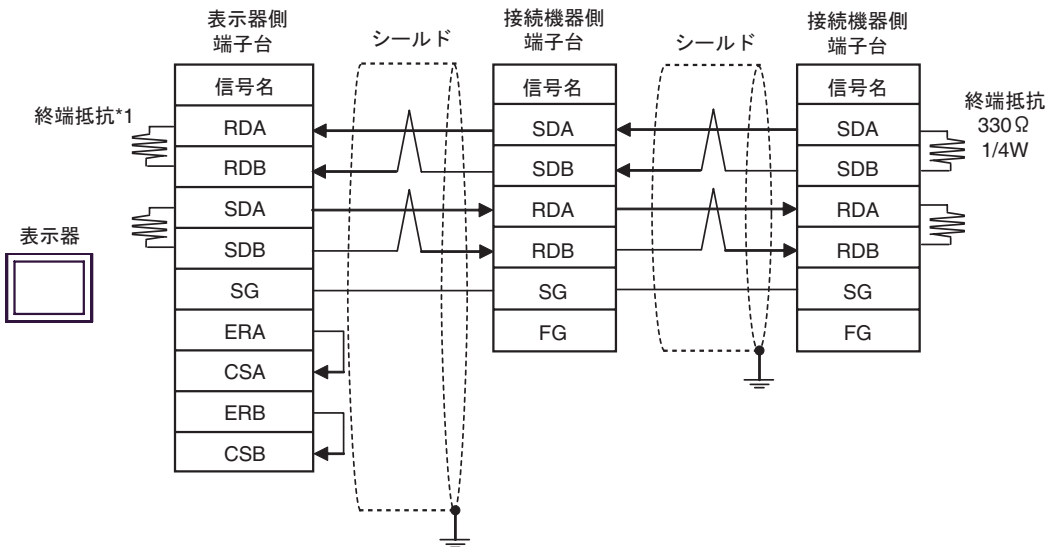


3E)

- 1:1 接続の場合



- 1:n 接続の場合



*1 表示器に内蔵している抵抗を終端抵抗として使用します。表示器背面のディップスイッチを以下のように設定してください。

ディップスイッチ	設定内容
1	ON
2	OFF
3	ON
4	OFF

結線図 4

表示器 (接続ポート)	ケーブル		備考
GP3000 ¹ (COM1) AGP-3302B (COM2) ST ² (COM2)	4A	(株) デジタル製 COM ポート変換アダプタ CA3-ADPCOM-01 + (株) デジタル製 コネクタ端子台変換アダプタ CA3-ADPTRM-01 + 自作ケーブル	ケーブル長は 500m 以内にしてください。 ³
	4B	自作ケーブル	
GP3000 ⁴ (COM2)	4C	(株) デジタル製 オンラインアダプタ CA4-ADPONL-01 + (株) デジタル製 コネクタ端子台変換アダプタ CA3-ADPTRM-01 + 自作ケーブル	
	4D	(株) デジタル製 オンラインアダプタ CA4-ADPONL-01 + 自作ケーブル	
IPC ⁵	4E	(株) デジタル製 COM ポート変換アダプタ CA3-ADPCOM-01 + (株) デジタル製 コネクタ端子台変換アダプタ CA3-ADPTRM-01 + 自作ケーブル	
	4F	自作ケーブル	
GP-4106 (COM1)	4G	自作ケーブル	
GP-4107 (COM1)	4H	自作ケーブル	

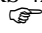
1 AGP-3302B を除く全 GP3000 機種

2 AST-3211A および AST-3302B を除く全 ST 機種

3 FX1N-485-BD、FX2N-485-BD、FX3U-485-BD、FX3G-485-BD を使用する場合は、ケーブル長は 50m 以内にしてください。

4 GP-3200 シリーズおよび AGP-3302B を除く全 GP3000 機種

5 RS-422/485(2 線式) で通信できる COM ポートのみ使用できます。

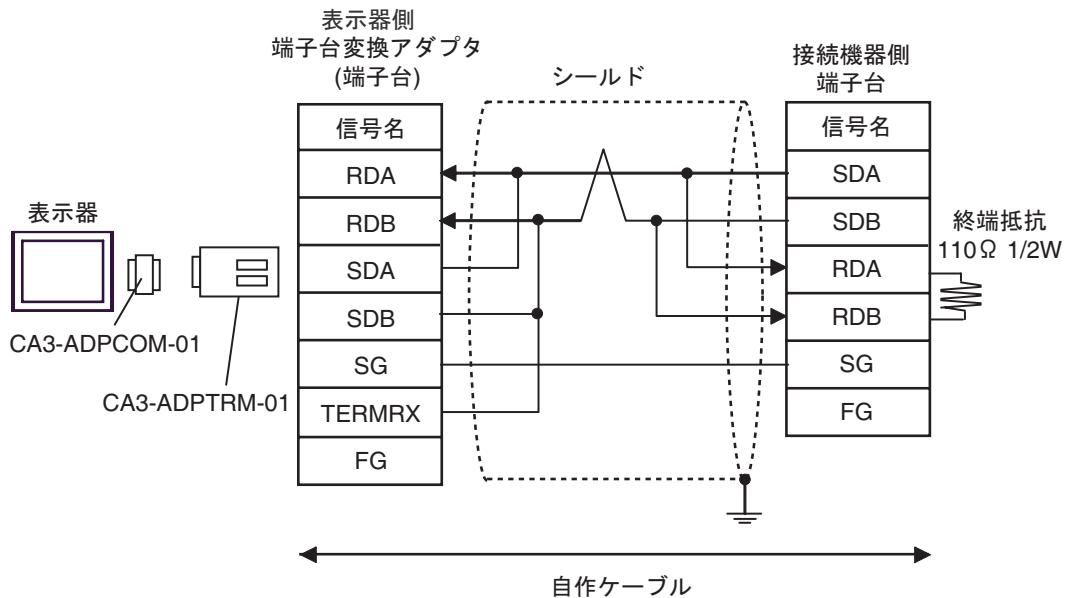
 IPC の COM ポートについて (8 ページ)

MEMO

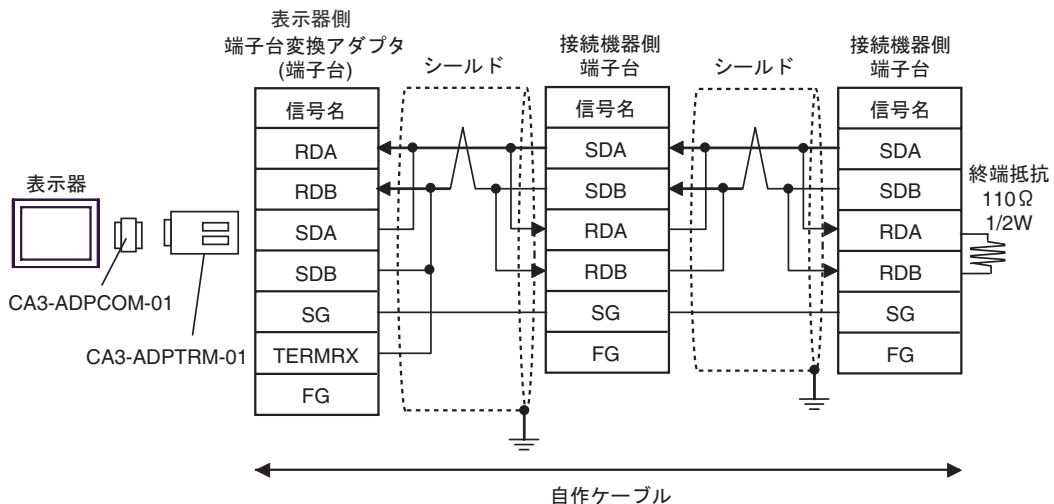
- FX2N-485-BD、FX1N-485-BD、FX2NC-485ADP、FX3U-485ADP に接続するケーブルのシールドは必ず D 種接地してください。
- FX0N-485ADP に接続するケーブルのシールドはアダプタの FG 端子に接続してください。また、FX0N-485ADP の FG 端子は必ず D 種接地した接続機器本体のアース端子に接続してください。
- FX3U-485-BD、FX3U-485ADP、FX3G-485-BD は終端抵抗を内蔵しています。終端抵抗切り替えスイッチにより終端抵抗を設定してください。

4A)

- 1:1 接続の場合

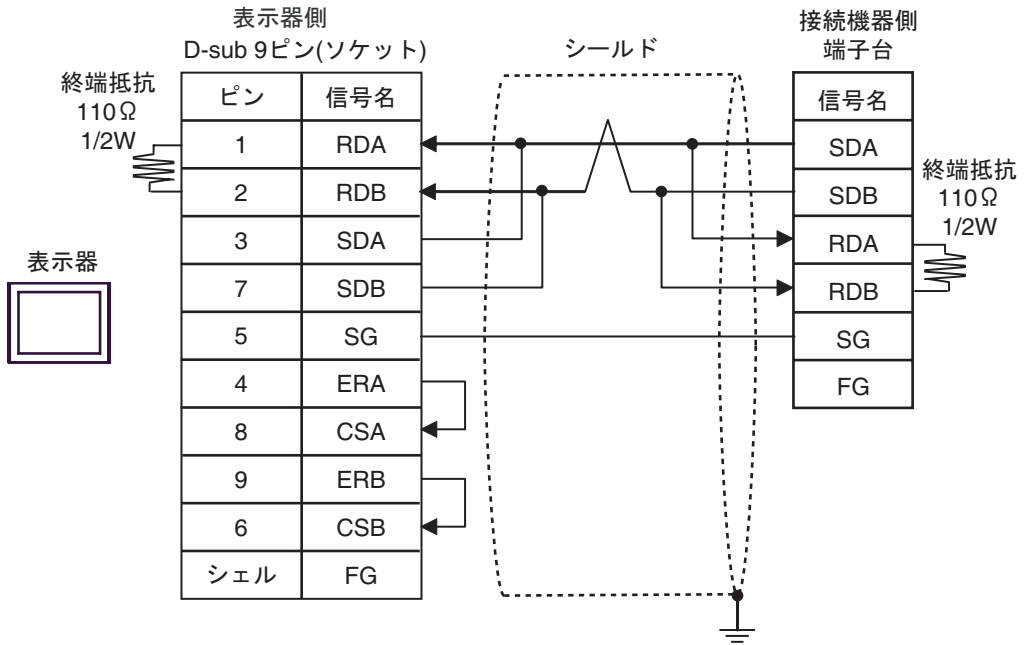


- 1:n 接続の場合

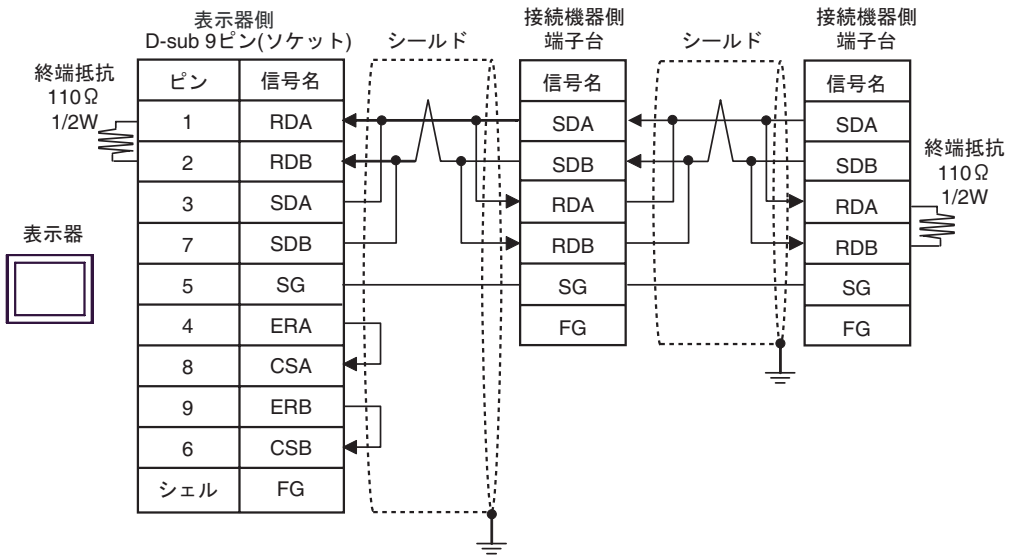


4B)

- 1:1 接続の場合

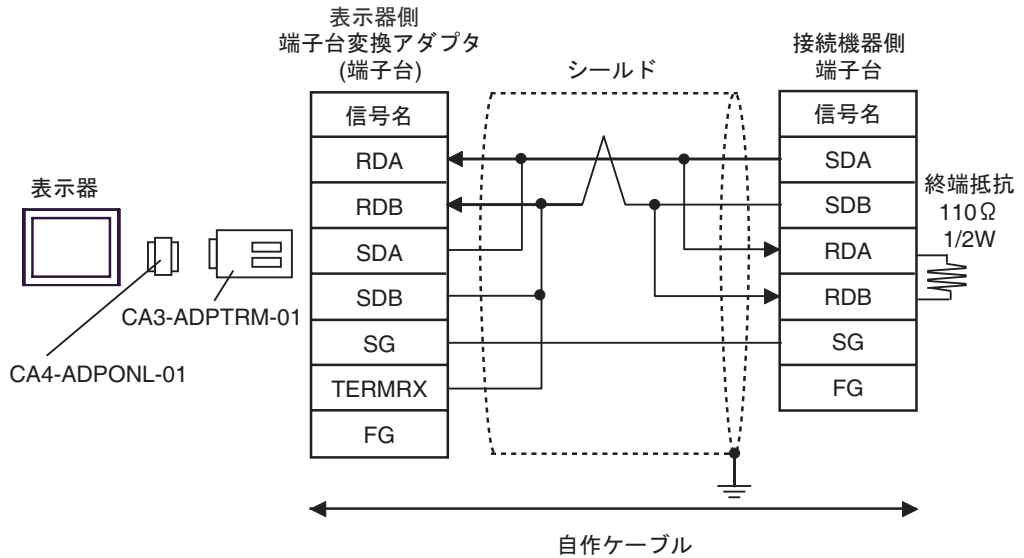


- 1:n 接続の場合

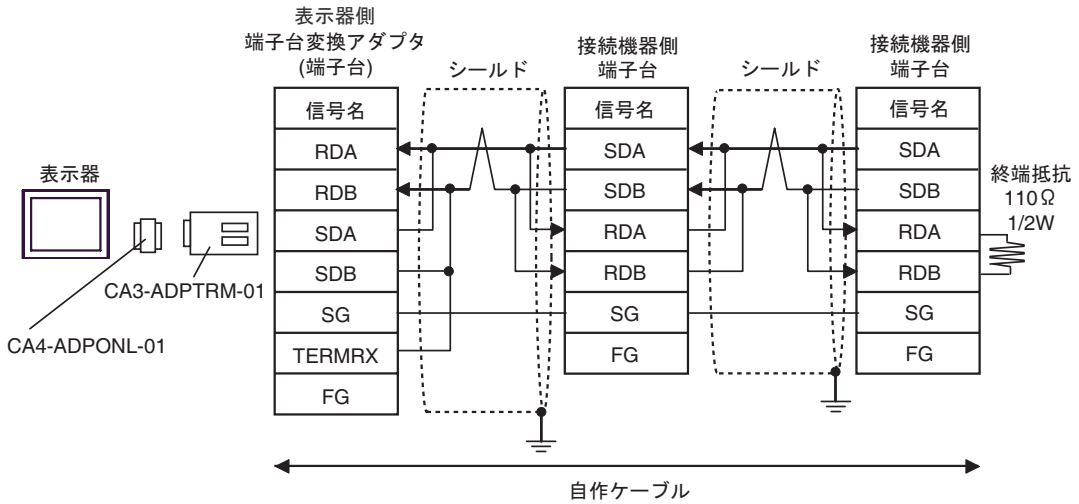


4C)

- 1:1 接続の場合

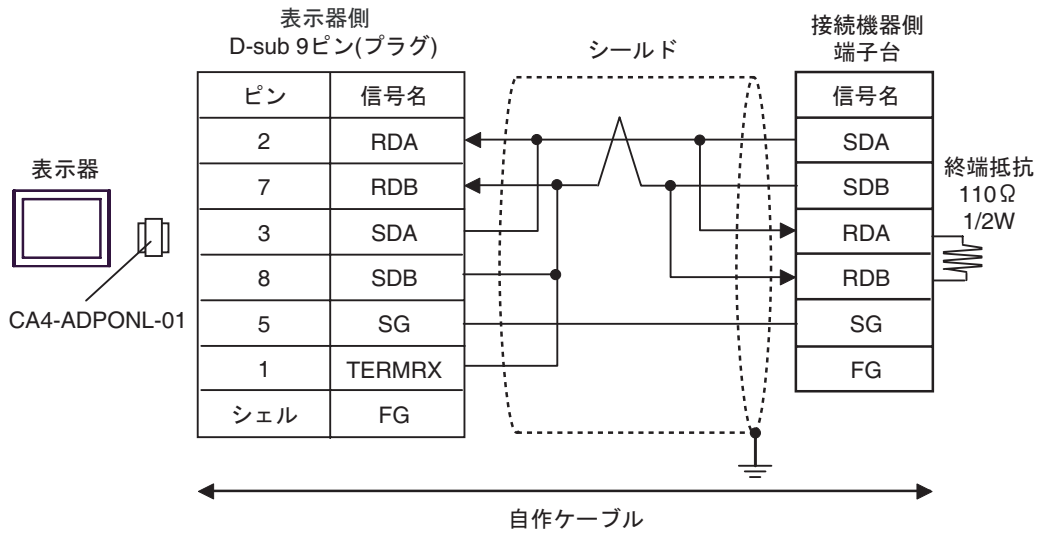


- 1:n 接続の場合

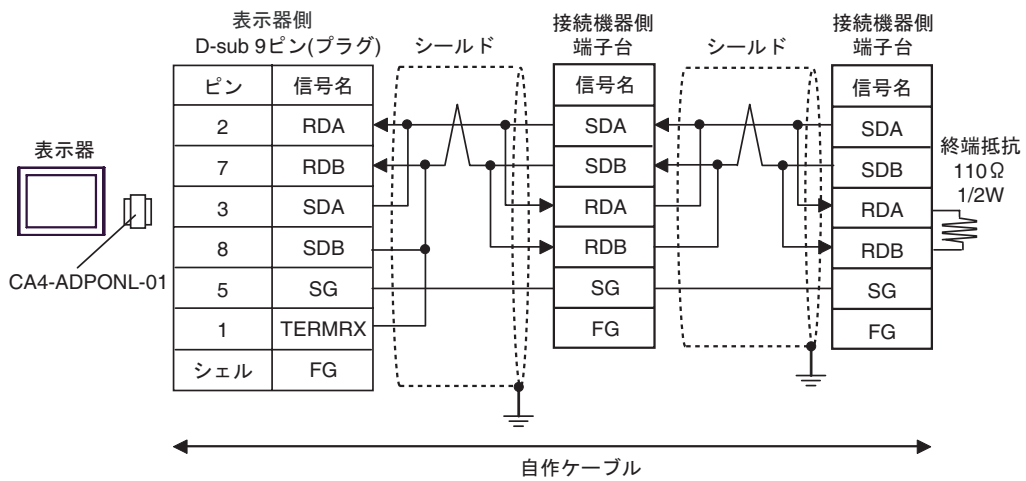


4D)

- 1:1 接続の場合

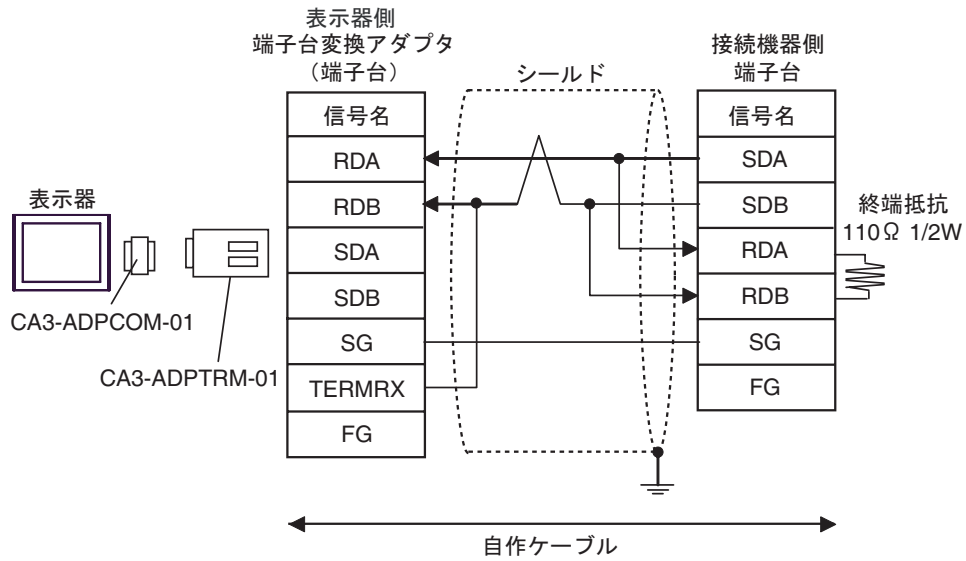


- 1:n 接続の場合

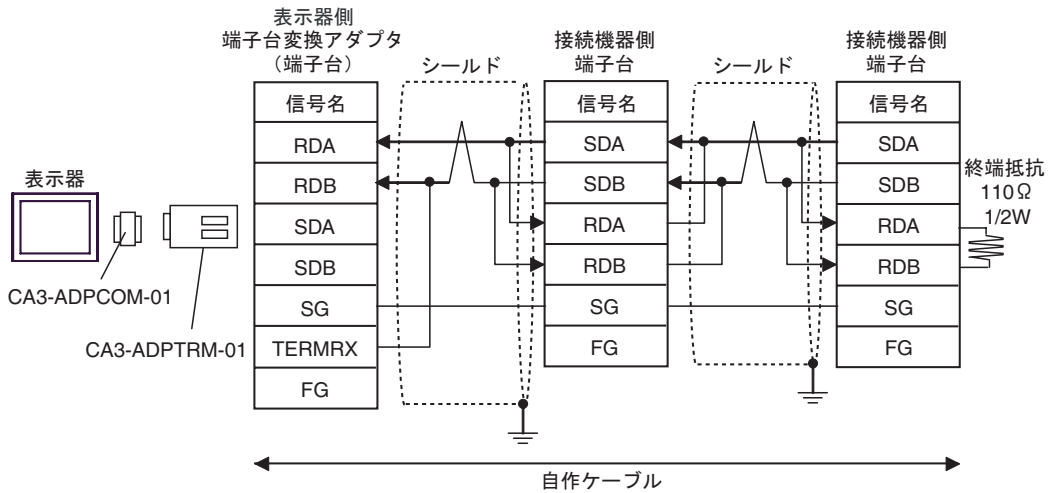


4E)

- 1:1 接続の場合

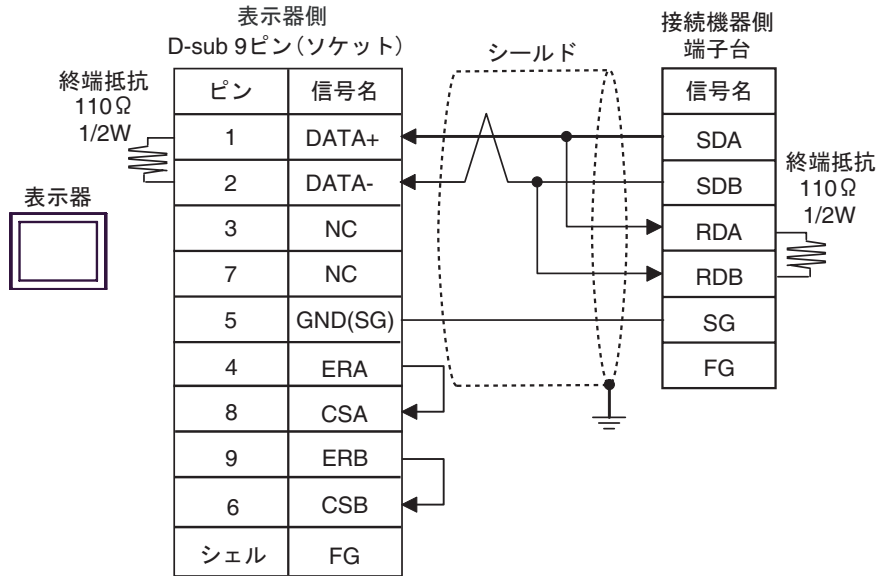


- 1:n 接続の場合

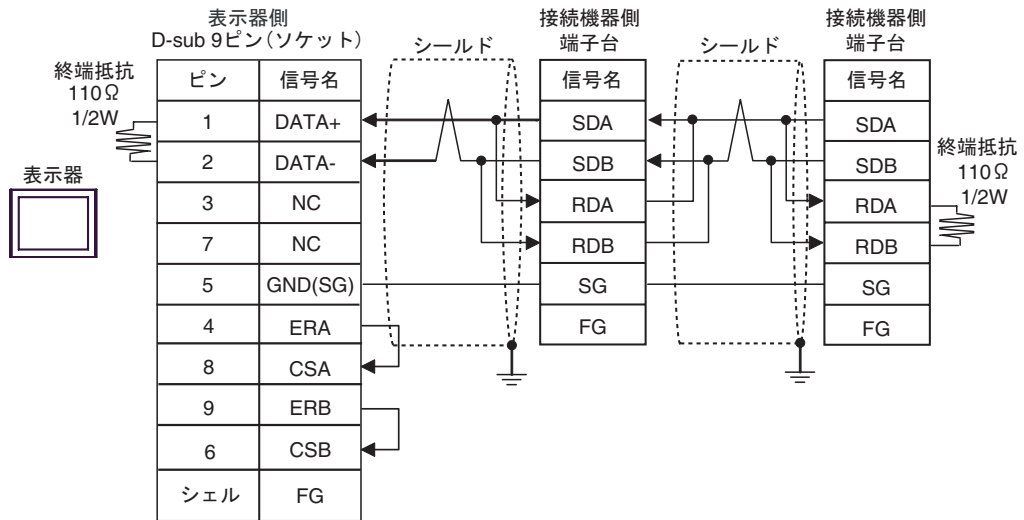


4F)

- 1:1 接続の場合

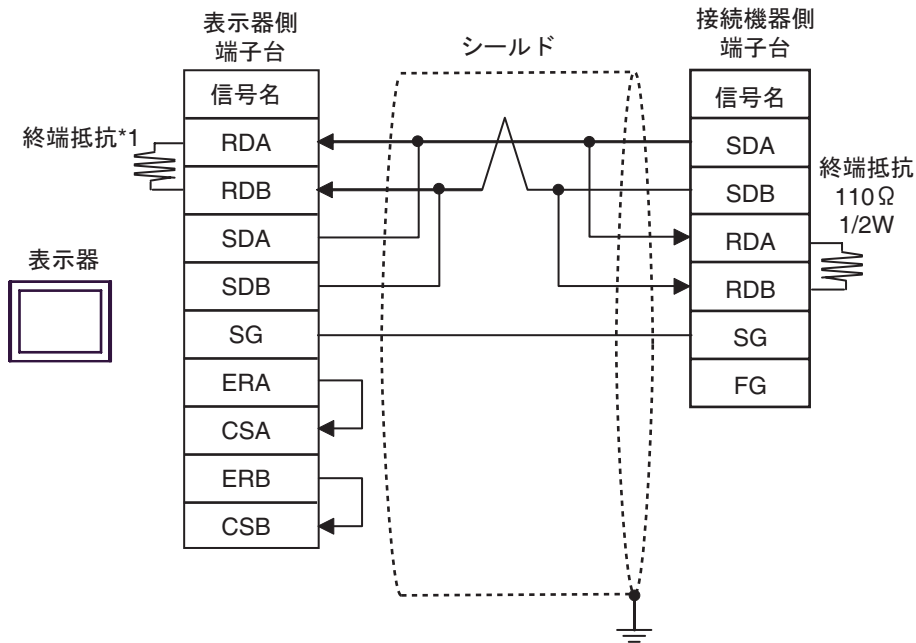


- 1:n 接続の場合

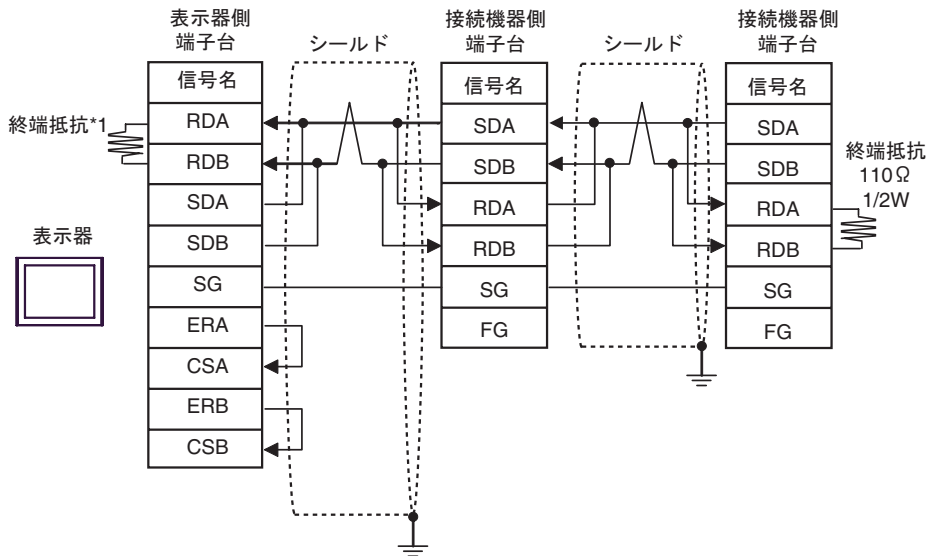


4G)

- 1:1 接続の場合



- 1:n 接続の場合

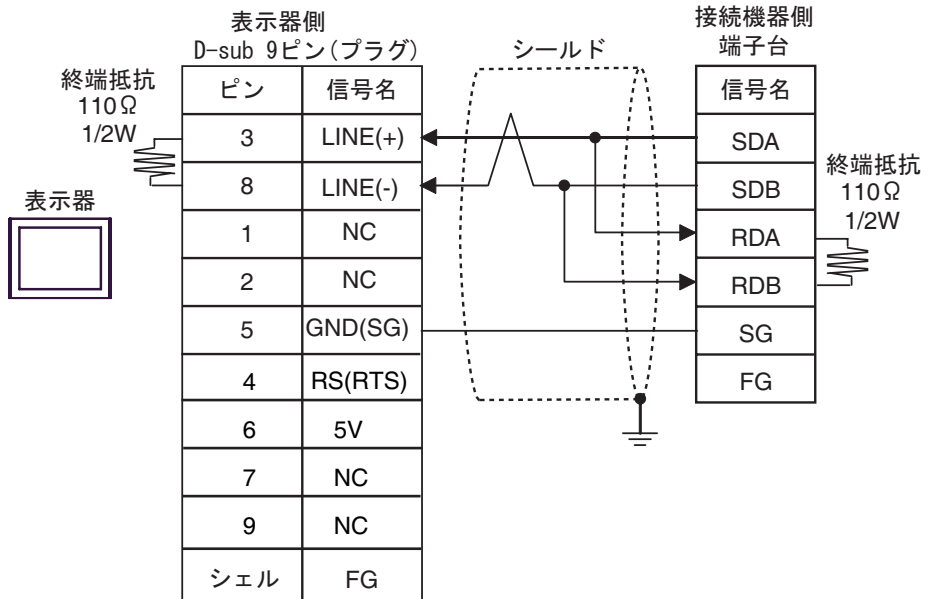


*1 表示器に内蔵している抵抗を終端抵抗として使用します。表示器背面のディップスイッチを以下のように設定してください。

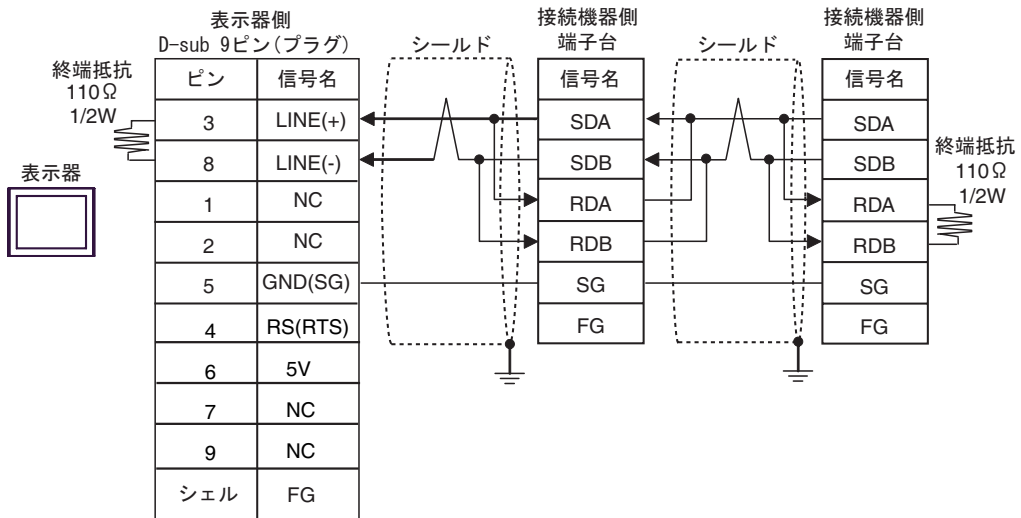
ディップスイッチ	設定内容
1	OFF
2	OFF
3	ON
4	ON

4H)

- 1:1 接続の場合



- 1:n 接続の場合



重要

- GP-4107 の 5V 出力 (6 番ピン) は Siemens 製 PROFIBUS コネクタ用電源です。その他の機器の電源には使用できません。

MEMO

- GP-4107 の COM では SG と FG が絶縁されています。


結線図 5

表示器 (接続ポート)	ケーブル		備考
GP3000 ¹ (COM1) AGP-3302B (COM2) ST ² (COM2) IPC ³	5A	(株) デジタル製 COM ポート変換アダプタ CA3-ADPCOM-01 + (株) デジタル製 コネクタ端子台変換アダプタ CA3-ADPTRM-01 + 自作ケーブル	ケーブル長は 500m 以 内にしてください。 ⁴
	5B	(株) デジタル製 COM ポート変換アダプタ CA3-ADPCOM-01 + (株) デジタル製 マルチリンクケーブル CA3-CBLMLT-01 + 自作ケーブル	
	5C	自作ケーブル	
GP3000 ⁵ (COM2)	5D	(株) デジタル製 オンラインアダプタ CA4-ADPONL-01 + (株) デジタル製 コネクタ端子台変換アダプタ CA3-ADPTRM-01 + 自作ケーブル	
	5E	(株) デジタル製 オンラインアダプタ CA4-ADPONL-01 + (株) デジタル製 マルチリンクケーブル CA3-CBLMLT-01 + 自作ケーブル	
	5F	(株) デジタル製 オンラインアダプタ CA4-ADPONL-01 + 自作ケーブル	
GP-4106 (COM1)	5G	自作ケーブル	

1 AGP-3302B を除く全 GP3000 機種

2 AST-3211A および AST-3302B を除く全 ST 機種

3 RS-422/485(4 線式) で通信できる COM ポートのみ使用できます。

 IPC の COM ポートについて (8 ページ)

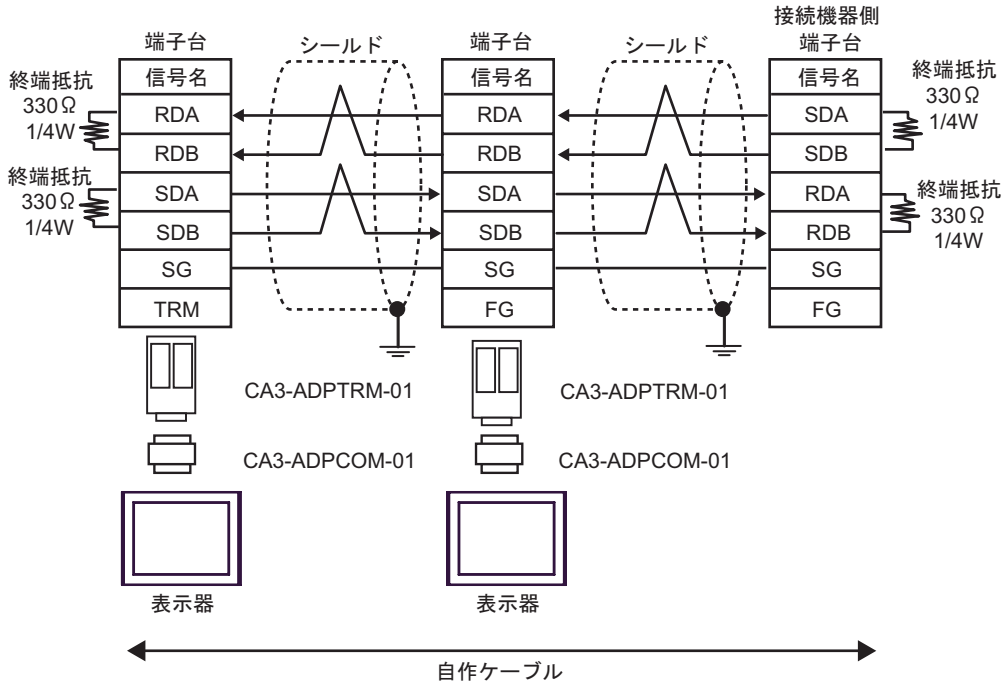
4 FX1N-485-BD、FX2N-485-BD、FX3U-485-BD、FX3G-485-BD を使用する場合は、ケーブル長は 50m 以内にしてください。

5 GP-3200 シリーズおよび AGP-3302B を除く全 GP3000 機種

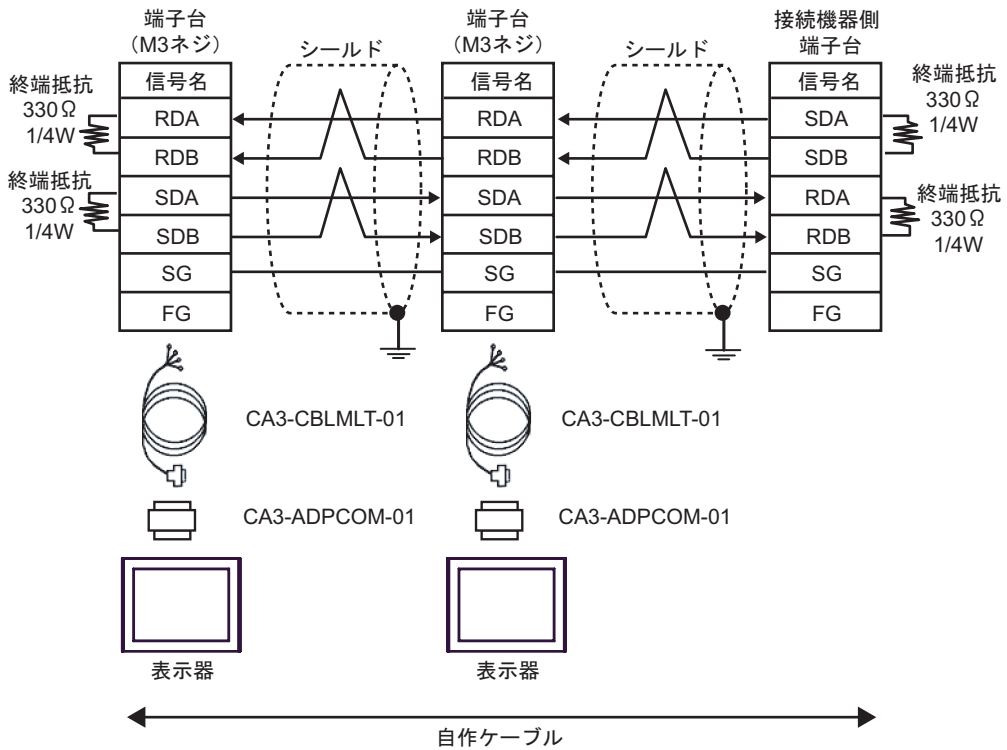
MEMO

- FX2N-485-BD、FX1N-485-BD、FX2NC-485ADP、FX3U-485ADP に接続するケーブルのシールドは必ず D 種接地してください。
- FX0N-485ADP に接続するケーブルのシールドはアダプタの FG 端子に接続してください。また、FX0N-485ADP の FG 端子は必ず D 種接地した接続機器本体のアース端子に接続してください。
- FX3U-485-BD、FX3U-485ADP、FX3G-485-BD は終端抵抗を内蔵しています。終端抵抗切り替えスイッチにより終端抵抗を設定してください。

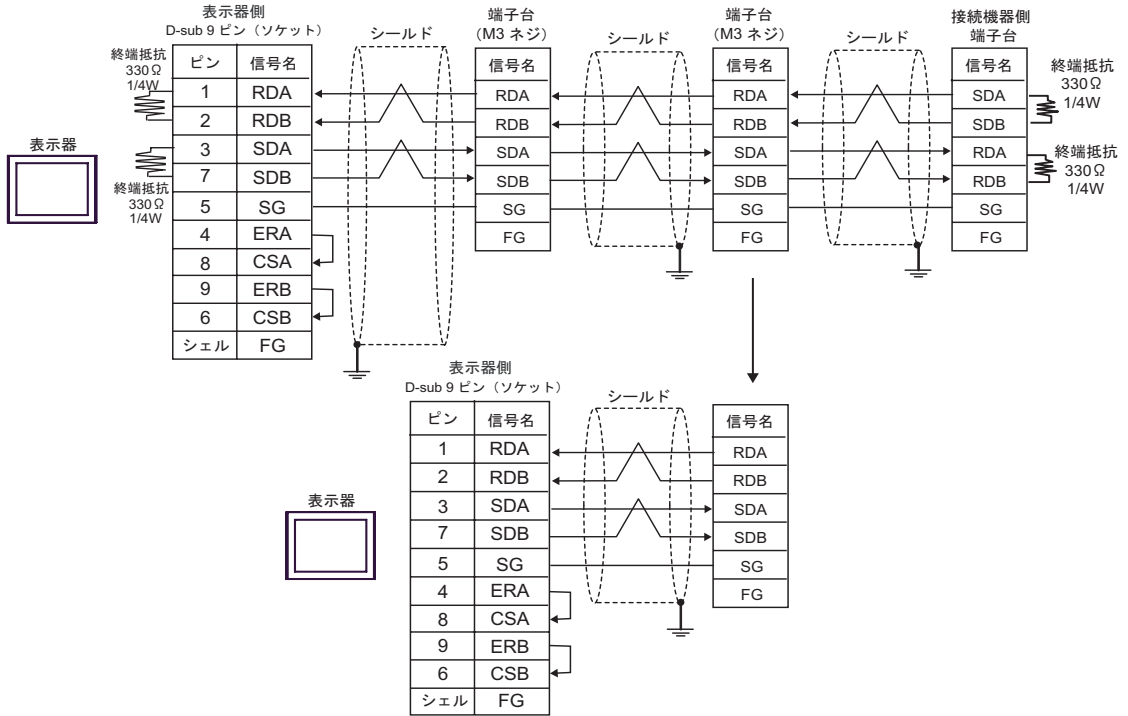
5A)



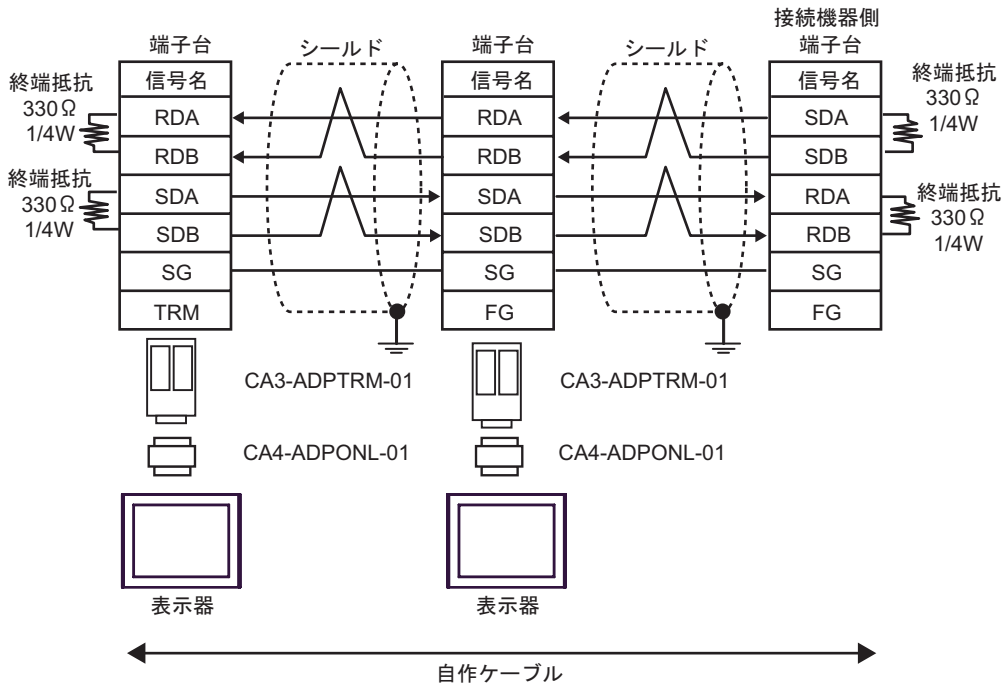
5B)



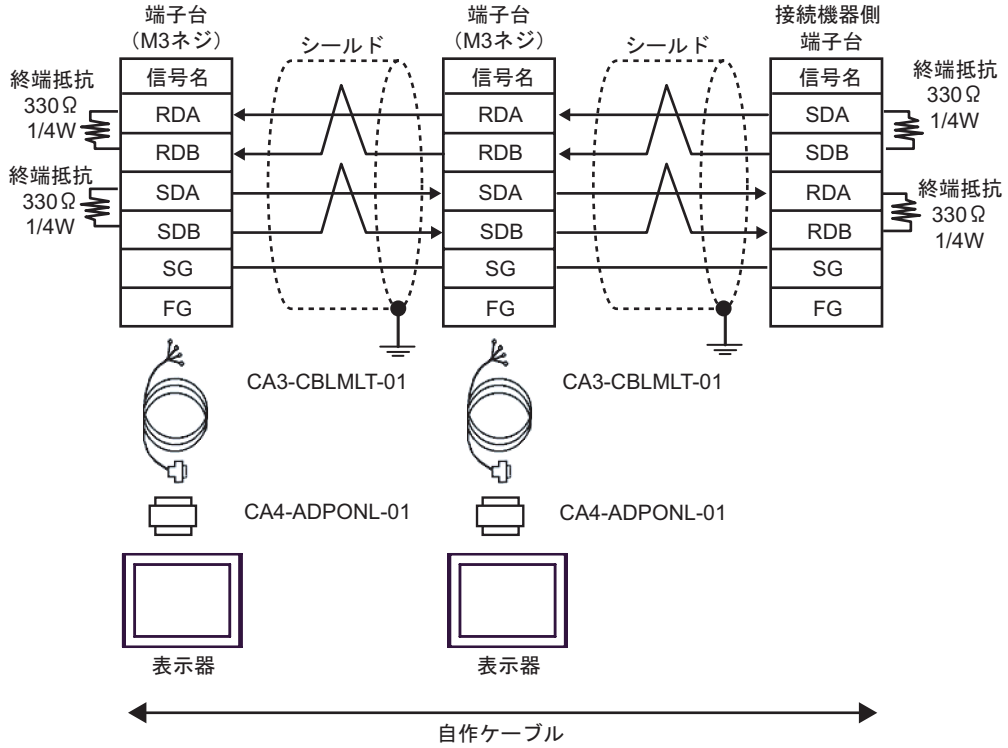
5C)



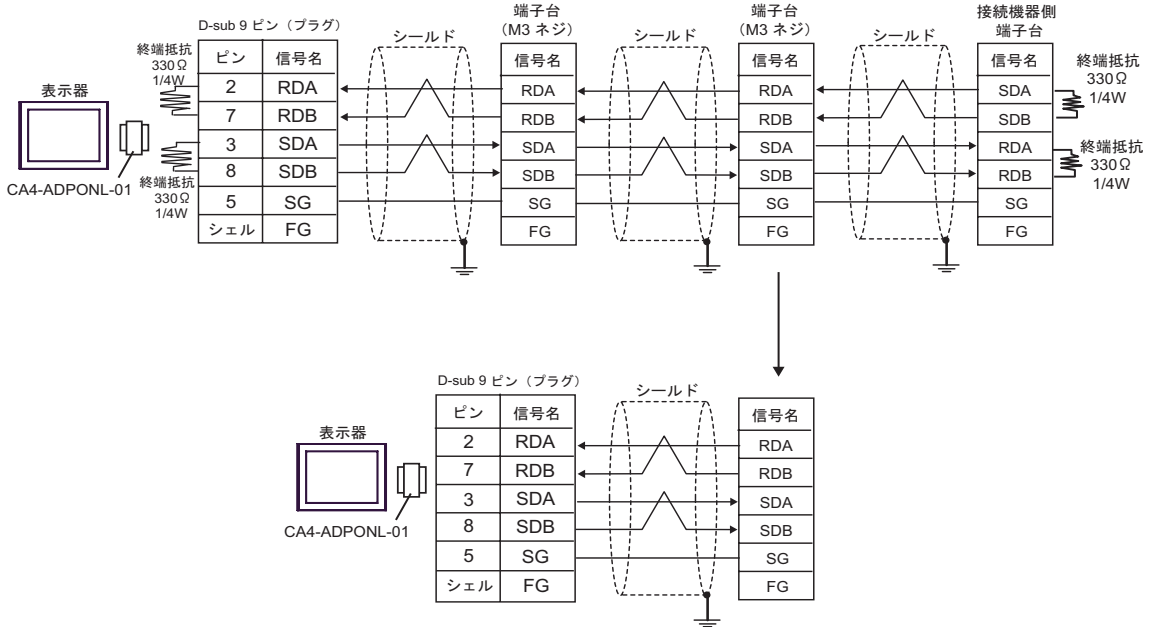
5D)



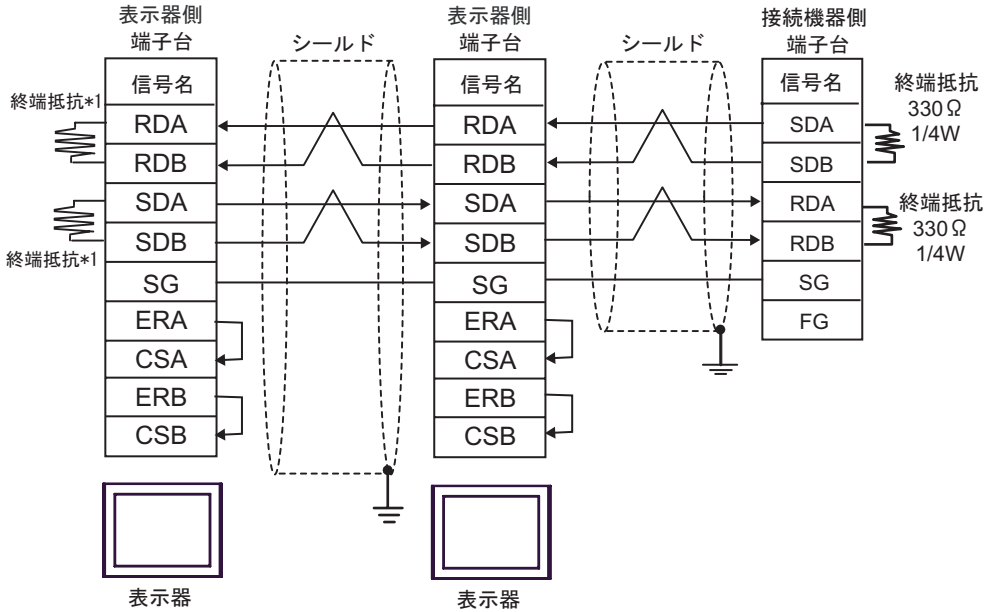
5E)



5F)



5G)




- *1 表示器に内蔵している抵抗を終端抵抗として使用します。表示器背面のディップスイッチを以下のように設定してください。


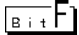
ディップスイッチ	設定内容
1	ON
2	OFF
3	ON
4	OFF

n:1 接続の場合、終端となる表示器以外は表示器背面のディップスイッチ 1 から 4 をすべて OFF してください。

6 使用可能デバイス

使用可能なデバイスアドレスの範囲を下表に示します。ただし、実際にサポートされるデバイスの範囲は接続機器によって異なりますので、ご使用の接続機器のマニュアルで確認してください。

 はシステムデータエリアに指定できます。

デバイス	ビットアドレス	ワードアドレス	32 bits	備考
入力リレー	X000 - X377	X000 - X360	L/H	 1 2
出力リレー	Y000 - Y377	Y000 - Y360		 1
補助リレー	M0000 - M7679	M0000 - M7664		
特殊補助リレー	M8000 - M8511	M8000 - M8496		
ステート	S0000 - S4095	S0000 - S4080		
タイマ (接点)	TS000 - TS511	-----		
カウンタ (接点)	CS000 - CS255	-----		
タイマ (現在値)	-----	TN000 - TN511		
カウンタ (現在値)	-----	CN000 - CN199 CN200 - CN255		3
データレジスタ	-----	 D0000 - D7999		 4
特殊データレジスタ	-----	D8000 - D8511		5
拡張レジスタ	-----	R00000 - R32767		 6

- ワードアドレスは、20oct で割り切れる値のみ指定します。(例：X0、X20、X40...、X360)
- 接続機器で入力端子が割り付けられているアドレスには表示器からの書き込みができません。
- CN200 ~ CN255 は、32 ビット長カウンタです。
カウンタのアドレス指定は、32 ビットカウンタにまたぐような設定をしないで下さい。
例えば、CN199 より 2 ワード以上の読み書きを行った場合は、「書き込みデバイスの中にアドレス範囲外のデバイスがあります (アドレス：(デバイスアドレス名))」や「読み出しデバイスの中にアドレス範囲外のデバイスがあります (アドレス：(デバイスアドレス名))」のエラーが表示されます。
- FX1S シリーズと FX0N シリーズの D1000 ~ D2499 はファイルレジスタです。ファイルレジスタはラダーソフトでファイル容量を指定することによりアクセス可能となります。存在しないファイルレジスタのアドレスにアクセスした場合は、接続機器からエラー応答 (エラーコード：06(0x06)) が返ります。
- データレジスタのアドレス指定は、特殊データレジスタにまたぐような設定をしないでください。
例えば、D7999 より 2 ワード以上の読み書き等を行った場合は、「書き込みデバイスの中にアドレス範囲外のデバイスがあります (アドレス：(デバイスアドレス名))」や「読み出しデバイスの中にアドレス範囲外のデバイスがあります (アドレス：(デバイスアドレス名))」のエラーが表示されます。

6 FX3UC、FX3U、FX3G のみ対応のデバイスです。

MEMO

- システムデータエリアについては GP-Pro EX リファレンスマニュアルを参照してください。

参照 : GP-Pro EX リファレンスマニュアル「付録 1.4LS エリア (ダイレクトアクセス方式専用)」

- 表中のアイコンについてはマニュアル表記上の注意を参照してください。
☞「表記のルール」

7 デバイスコードとアドレスコード

デバイスコードとアドレスコードは、データ表示器などのアドレスタイプで「デバイスタイプ&アドレス」を設定している場合に使用します。

デバイス	デバイス名	デバイスコード (HEX)	アドレスコード
入力リレー	X	0080	ワードアドレス ÷ 0x10 の値
出力リレー	Y	0081	ワードアドレス ÷ 0x10 の値
補助リレー	M	0082	ワードアドレス ÷ 16 の値
特殊補助リレー	M	0083	ワードアドレス ÷ 16 の値
ステート	S	0087	ワードアドレス ÷ 16 の値
タイマ (現在値)	TN	0060	ワードアドレス
カウンタ (現在値) [CN000 - CN199]	CN	0061	ワードアドレス
カウンタ (現在値) [CN200 - CN255]	CN	0064	ワードアドレス
データレジスタ	D	0000	ワードアドレス
特殊データレジスタ	D	0001	ワードアドレス
拡張レジスタ	R	000F	ワードアドレス

8 エラーメッセージ

エラーメッセージは表示器の画面上に「番号:機器名:エラーメッセージ(エラー発生箇所)」のように表示されます。それぞれの内容は以下のとおりです。

項目	内容
番号	エラー番号
機器名	エラーが発生した接続機器の名称。接続機器名は GP-Pro EX で設定する接続機器の名称です。(初期値 [PLC1])
エラーメッセージ	発生したエラーに関するメッセージを表示します。
エラー発生箇所	<p>エラーが発生した接続機器の IP アドレスやデバイスアドレス、接続機器から受信したエラーコードを表示します。</p> <p>MEMO</p> <ul style="list-style-type: none"> IP アドレスは「IP アドレス (10 進数):MAC アドレス (16 進数)」のように表示されます。 デバイスアドレスは「アドレス:デバイスアドレス」のように表示されます。 受信エラーコードは「10 進数 [16 進数]」のように表示されます。

エラーメッセージの表示例

「RHAA035:PLC1: 書込み要求でエラー応答を受信しました (受信エラーコード:2[02H])」

MEMO

- 受信したエラーコードの詳細は、接続機器のマニュアルを参照してください。
- ドライバ共通のエラーメッセージについては「保守/トラブル解決ガイド」の「エラーが表示されたら(エラーコード一覧)」を参照してください。

