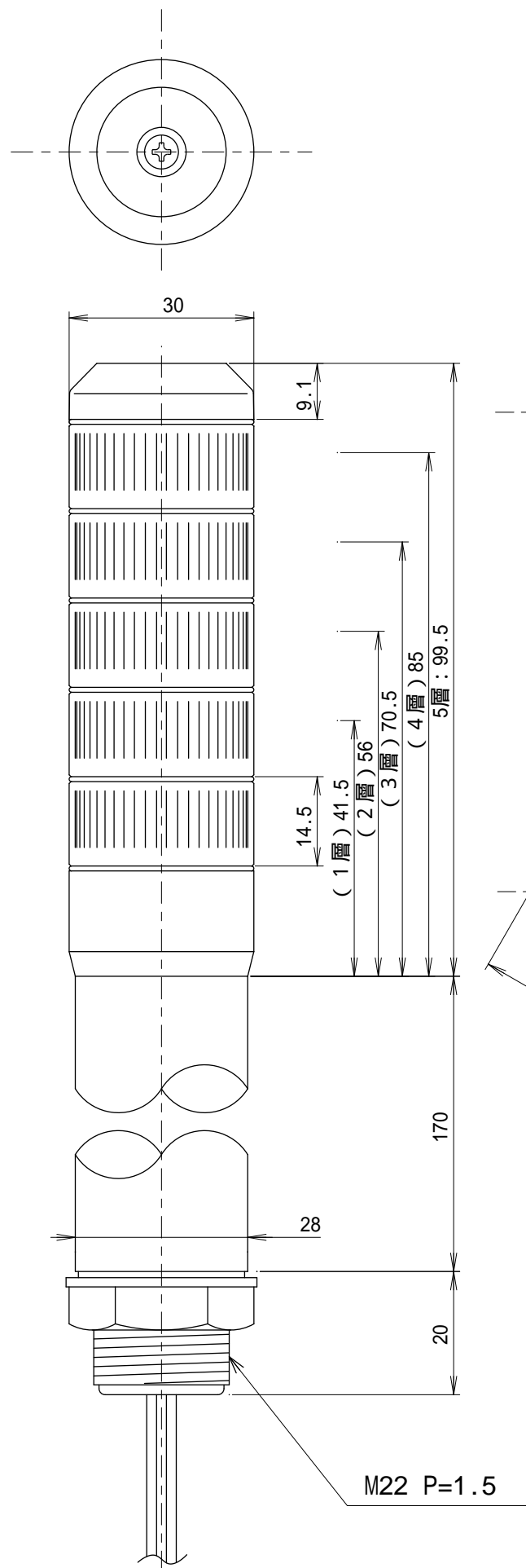
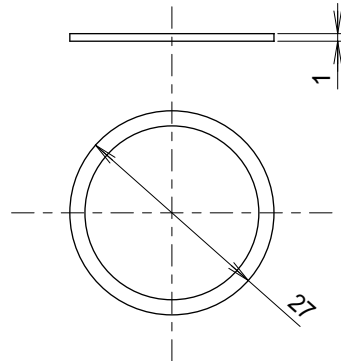


# 外觀寸法図

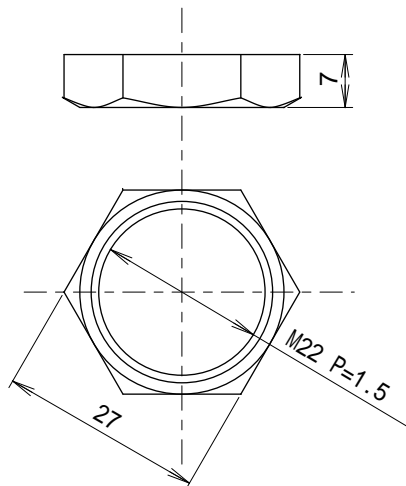
## 型式 AUS



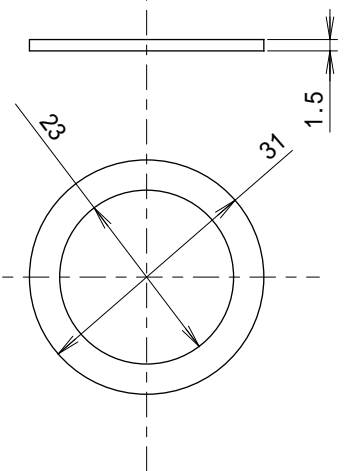
### 防水ゴム



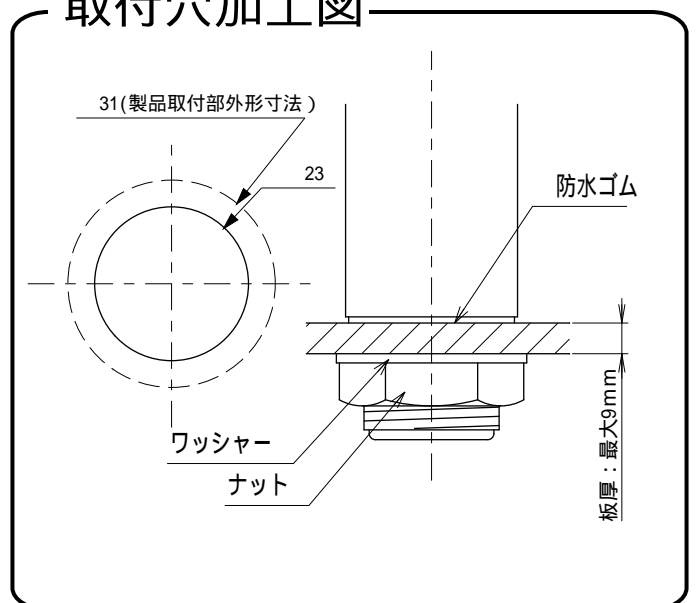
### ナット



### ワッシャー



### 取付穴加工図

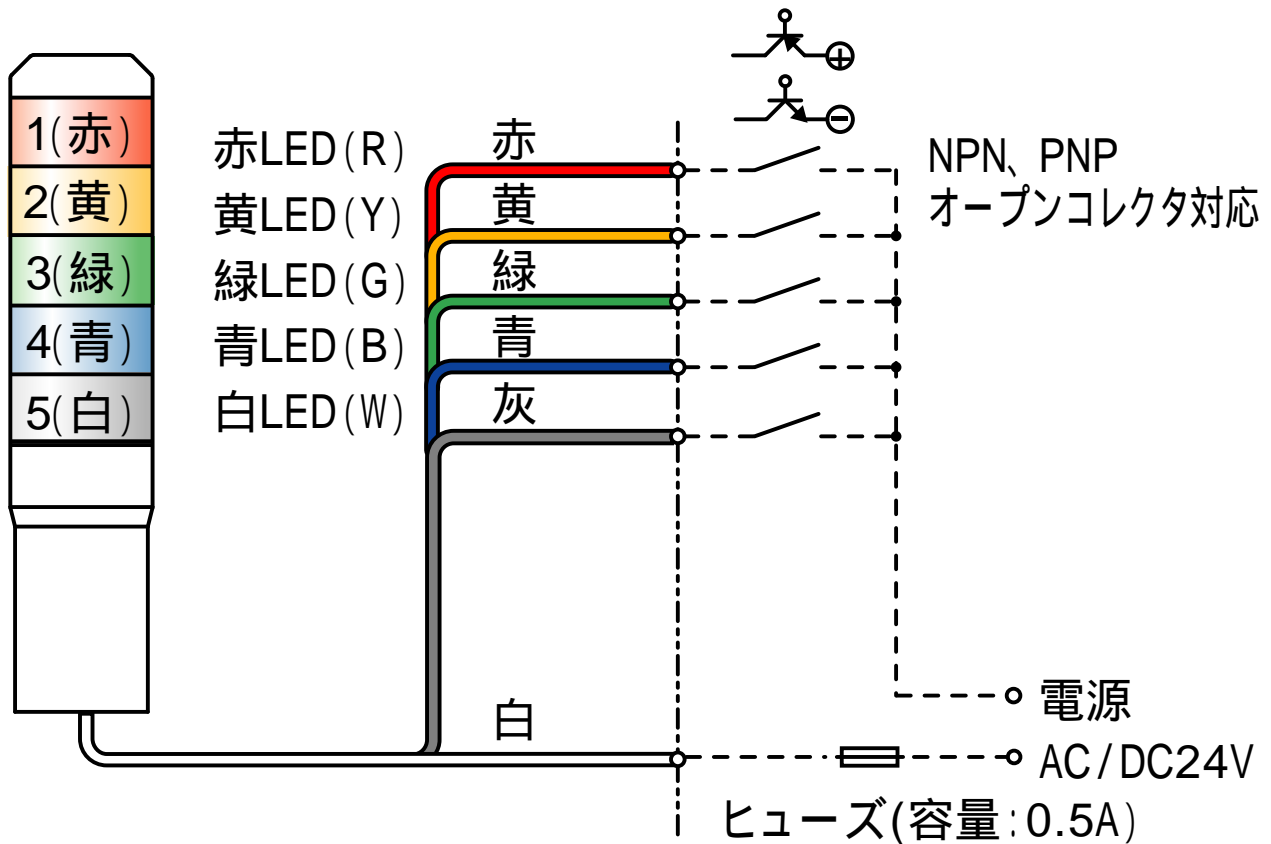


この図面に記載の仕様は、2006年8月1日現在のものです。

結線図

型式

AUS



この図面に記載の仕様は、2009年1月7日現在のものです。