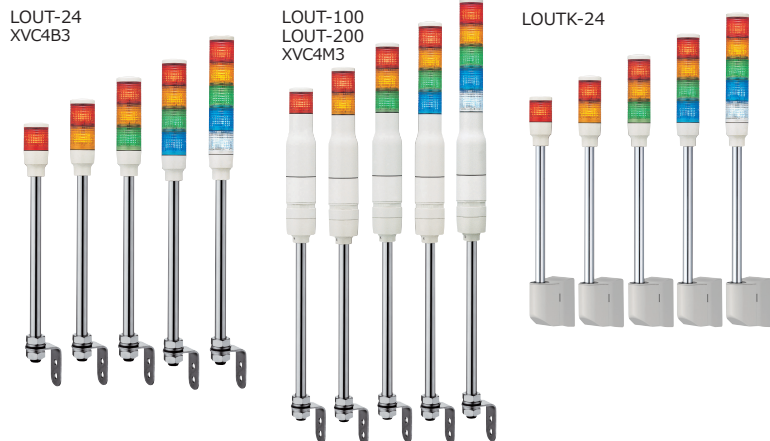


# LOUTシリーズ/XVC4シリーズ



標準色は上記写真の組み合わせとなります。

## 特長

- 表示ユニットは1～5段の間で色配列を自由に組み替えられます。**(\*1)**  
各段ごとに配線が決められているため、色配列を変更しても、配線の変更は必要ありません。
- コネクタ内蔵の壁付けブラケット取付けなら、機器輸送時の取り外し、再設置が簡単にできます。
- NPN/PNPオープンコレクタ接続に標準対応しています。  
(AC100～240V仕様はNPNオープンコレクタ接続にのみ対応)
- グローブは衝撃に強いポリカーボネート樹脂を採用。ボディは耐油性に優れたアロイ樹脂を一部に採用しているため、切削油などのオイルミスト環境にも配慮しています。
- 消灯時は無色透明なクリアグローブを選択でき、明るい場所での点灯・消灯の視認性を高めることができます。
- 耐振動性70m/s<sup>2</sup>{7.1G}(JIS D1601)をクリアしているので、建設機械車両などの過酷な条件でも安心してご採用いただけます。
- 保護特性IP23(垂直面取付け時)～IP65(正方向取付け時)です。オプション品の使用により、異なります。詳細は仕様表でご確認ください。

## 標準品仕様表

	定格電源電圧	段数	型式	消費電力	信号線接点容量		突入電流	点滅速度	電子ブザー音	音圧レベル	製品質量	備考	
					LED	ブザー							
φ40積層式表示灯	標準金具タイプ	ブザー無し	AC/DC24V	LOUT-24-1	0.6W	電源電圧以上 25mA以上						0.4kg	CE 適合品 UL 認定品 RoHS 対応品
				LOUT-24-2	1.2W							0.5kg	
				LOUT-24-3	1.8W							0.5kg	
				LOUT-24-4	2.4W							0.5kg	
				LOUT-24-5	3W							0.5kg	
			LOUT-24W-1	0.6W	0.4kg								
			LOUT-24W-2	1.2W	0.5kg								
			LOUT-24W-3	1.8W	0.5kg								
			LOUT-24W-4	2.4W	0.5kg								
			LOUT-24W-5	3W	0.5kg								
	ブザー無し	AC110V	LOUT-100-1	3.3W	DC24V 以上 25mA 以上							0.8kg	RoHS 対応品
			LOUT-100-2	4W								0.8kg	
			LOUT-100-3	4.6W								0.8kg	
			LOUT-100-4	5.3W								0.8kg	
			LOUT-100-5	5.9W								0.9kg	
		AC220V	LOUT-200-1	3.3W								0.8kg	
			LOUT-200-2	4W								0.8kg	
			LOUT-200-3	4.6W								0.8kg	
			LOUT-200-4	5.3W								0.8kg	
			LOUT-200-5	5.9W								0.9kg	
壁付けタイプ	AC/DC24V	ブザー無し	LOUTK-24-1	0.6W	電源電圧以上 25mA以上						0.3kg		
			LOUTK-24-2	1.2W							0.4kg		
			LOUTK-24-3	1.8W							0.4kg		
			LOUTK-24-4	2.4W							0.4kg		
			LOUTK-24-5	3.0W							0.4kg		
国外取扱製品	点灯	ブザー無し	AC/DC24V	3	XVC4B3	1.8W	電源電圧以上 25mA以上					0.4kg	CE 適合品 UL 認定品 CSA RoHS 対応品
			AC100-240V	3	XVC4M3	3.2W	DC24V以上 25mA以上					0.7kg	

	光源	IP	使用温度範囲	材質	引き出し線		
					長さ	線種	
LOUT	AC/DC24V	LED	-30～50℃	上部カバー：アロイ樹脂 ポール取付けベース：アロイ樹脂 グローブ：ポリカーボネート樹脂 ボディ部：ABS樹脂 ポール(φ17.3)：アルミニウム	L金具：SPCC (三価クロムクロメートメッキ)	1100mm	信号線 電源線 UL1007AWG22
	AC110V220V					950mm	信号線 電源線 VFF0.75mm <sup>2</sup> ×2芯
LOUTK	AC/DC24V	IP65 (正方向取付け時)				1000mm	信号線 電源線 UL1007AWG22 コネクタ：JST製 ELP-12V・ELR-12V

	光源	IP	材質	引き出し線	
				長さ	線種
国外取扱製品	AC/DC24V	IP54 (正方向取付け時)	上部カバー：アロイ樹脂 グローブ：ポリカーボネート樹脂 ボディ部：ABS樹脂 ポール(φ17.3)：アルミニウム L金具：SPCC(三価クロムクロメートメッキ)	600mm	信号線、電源線：c.s.a.:1×0.33mm <sup>2</sup> /AWG22
	AC100-240V	IP23 (垂直面取付け時)	上部カバー：アロイ樹脂 グローブ：ポリカーボネート樹脂 ボディ部：アロイ樹脂 ポール(φ17.3)：アルミニウム L金具：SPCC(三価クロムクロメートメッキ)	450mm	信号線：c.s.a.:1×0.33mm <sup>2</sup> /AWG22 電源線：c.s.a.:2×0.83mm <sup>2</sup> /AWG18 アース線：c.s.a.:1×0.83mm <sup>2</sup> /AWG18

(\*1) XVC4シリーズは、ご購入後お客様にて色配列の変更をいただけます。ご注文時に色配列の指定はできません。

# アローブランド/ハーモニーブランド 積層式LED表示灯

## LOUTシリーズ/XVC4シリーズ

φ40 ポール取付け

### 受注生産品の型式 (LOUT-\*に適用)

標準色以外の組み合わせとポール長変更は受注生産で承ります。  
ご注文の際は、下記の要領で型式をご指定ください。ご購入後も色の組み合わせが可能です。

【例】点灯式、定格電源電圧AC/DC24V、3段、赤緑青、ポール長 (L) 450mmの場合、  
LOUT-24-3-RGB L=450となります。

**LOUT - 24 - 3      RGB      L=450**

- ・クリアグロブの対応可否についてはお問い合わせください。
- ・ご注文時にご指定いただく型式と、納品時の型式に差異が発生する場合がございます。
- ・一部の機種では、最短60mmから10mm単位でポールの長さを変更できます。対象機種につきましてはWebサイト (<https://www.proface.com/ja/product/signaling/information/8>) をご確認ください。

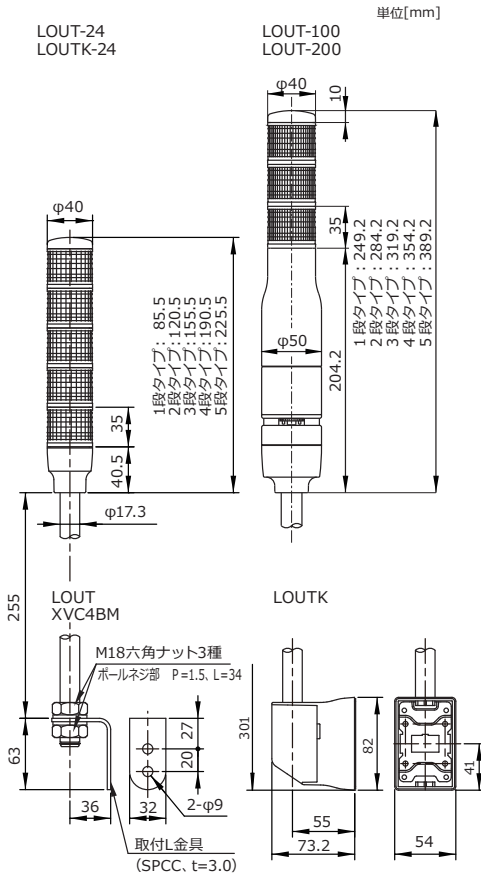
**表示灯色** (最上段から順に並べてください。)

- 赤→R
- 黄→Y
- 緑→G
- 青→B
- 白→W

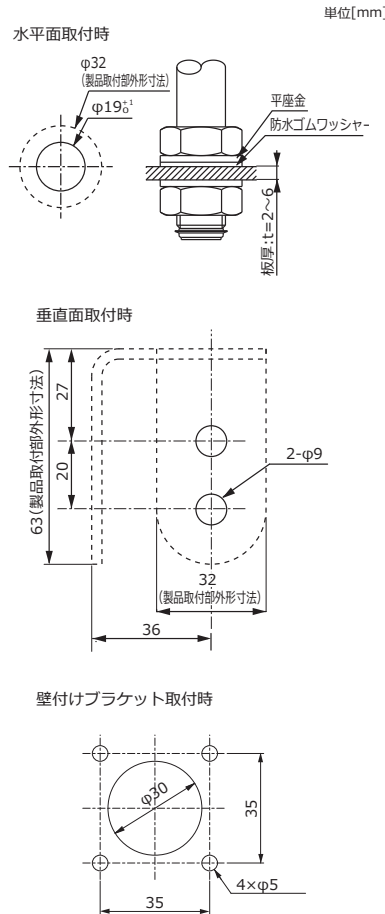
### オプション

	金属製取付台	プラスチック製取付台	壁付けブラケット
イメージ			
	型式	型式	型式
LOUT用	SB-102	PB-101	XVCZ31
XVC用	SB-102	—	

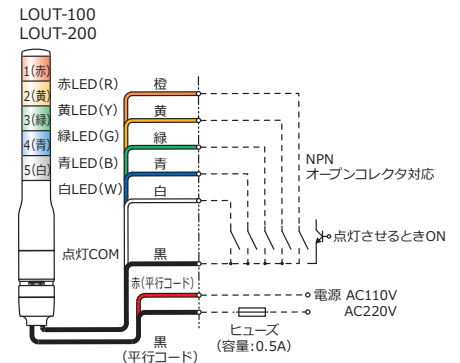
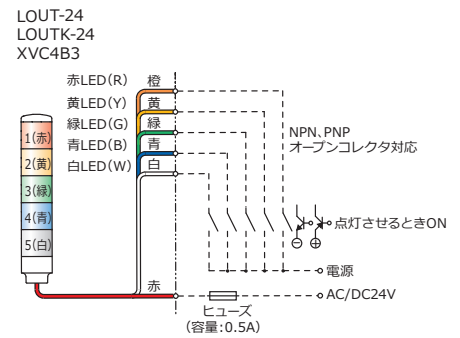
### 外観寸法図



### 取付寸法図



### 結線図



- ★上記結線例では、点灯・点滅または、プーザー連続音・断続音を同時入力の場合、点灯または連続音が優先し、他の段の点滅またはプーザー断続音の吹鳴ができません。
- ★使用しないリード線については、絶縁処理をしてください。

### XVC4M3

