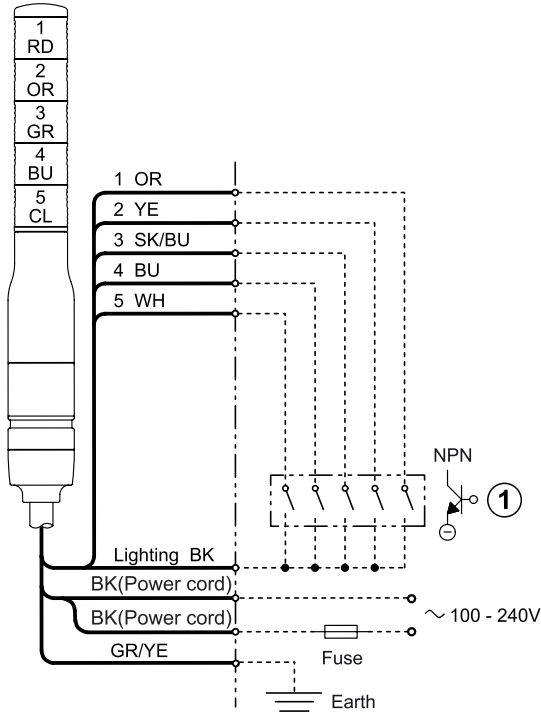
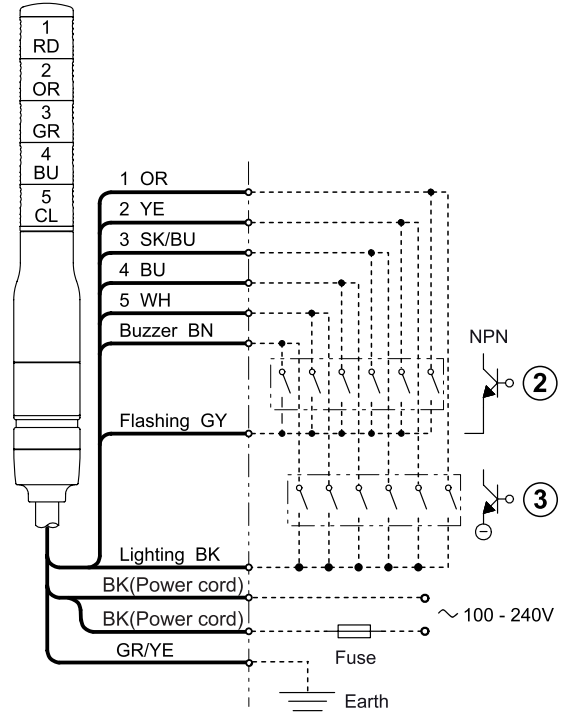


D

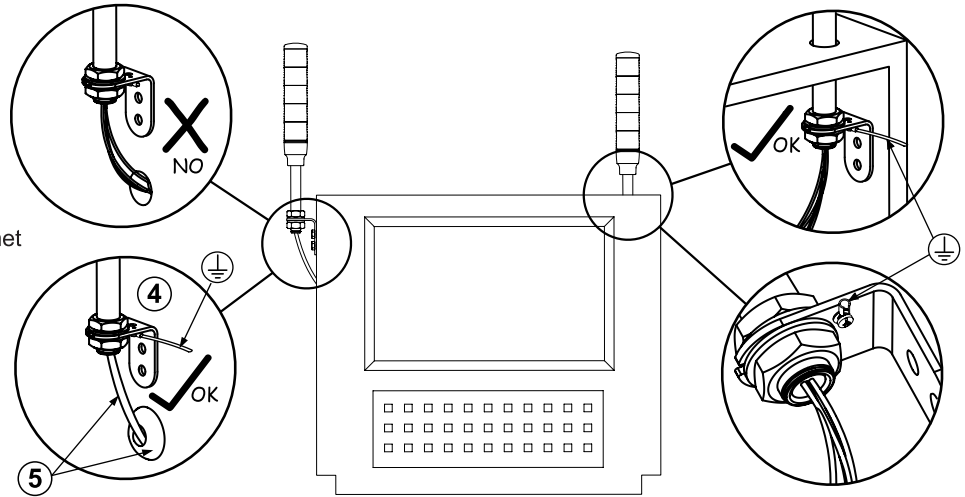
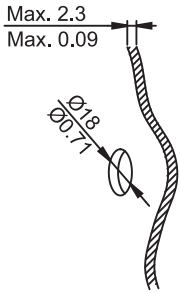
XVC 4M●



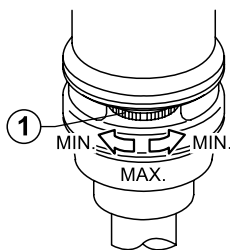
XVC 4M●5S



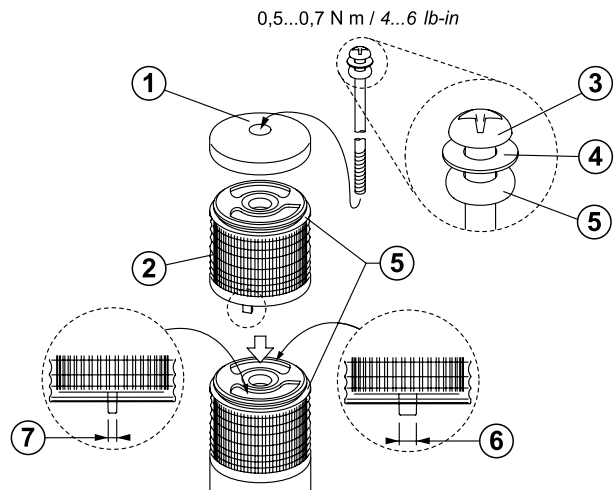
Hole size for Accessory Grommet



E



F



**⚠ DANGER / DANGER / GEFAHR / PELIGRO / PERICOLO / 危險**

<p><b>HAZARD OF ELECTRIC SHOCK, EXPLOSION OR ARC FLASH</b></p> <p>Disconnect all power before servicing equipment.</p> <p><b>Failure to follow these instructions will result in death or serious injury.</b></p>	<p><b>RISQUE D'ELECTROCUTION, D' EXPLOSION OU D' ARC ELECTRIQUE</b></p> <p>Coupez l'alimentation avant de travailler sur cet appareil.</p> <p><b>Le non-respect de ces instructions provoquera la mort ou des blessures graves.</b></p>	<p><b>STROMSCHLAG-, EXPLOSIONS- ODER LICHTBOGENGEFAHR</b></p> <p>Vor dem Arbeiten an dem Gerätessen Stromversorgung abschalten.</p> <p><b>Die Nichtbeachtung dieser Anweisungen führt zu Tod oder schwerer Körperverletzung.</b></p>
<p><b>RIESGO DE ELECTROCUCIÓN, EXPLOSIÓN O ARCO ELÉCTRICO</b></p> <p>Desconecte toda alimentación antes de realizar el servicio.</p> <p><b>Si no se siguen estas instrucciones provocará lesiones graves o incluso la muerte.</b></p>	<p><b>RISCHIO DI SCOSSA ELETTRICA, DI ESPLOSIONE O DI OFTALMIA DA FLASH</b></p> <p>Scollegare l'apparecchio dalla presa di corrente prima di qualsiasi intervento.</p> <p><b>Il mancato rispetto di queste istruzioni provocherà morte o gravi infortuni.</b></p>	<p><b>存在电击、爆炸或电弧闪烁危险</b></p> <p>维修设备前请断开所有电源连接</p> <p><b>不按照上述规定操作会导致严重的人员伤亡。</b></p>

- Ⓔ Electrical equipment should be installed, operated, serviced, and maintained only by qualified personnel. No responsibility is assumed by Schneider Electric for any consequences arising out of the use of this material.
- Ⓕ Les équipements électriques doivent être installés, exploités et entretenus par un personnel qualifié. Schneider Electric décline toute responsabilité quant aux conséquences découlant de l'utilisation de ce matériel.
- Ⓖ Elektrische Geräte dürfen nur von Fachpersonal installiert, betrieben, gewartet und instand gesetzt werden. Schneider Electric haftet nicht für Schäden, die aufgrund der Verwendung dieses Materials entstehen.
- Ⓔ Sólo el personal de servicio cualificado podrá instalar, utilizar, reparar y mantener el equipo eléctrico. Schneider Electric no asume las responsabilidades que pudieran surgir como consecuencia de la utilización de este material.
- Ⓕ Le apparecchiature elettriche devono essere installate, usate e riparate solo da personale qualificato. Schneider Electric non assume nessuna responsabilità per qualunque conseguenza derivante dall'uso di questo materiale.
- Ⓕ 电气设备的安装、操作、维修和维护工作仅限于合格人员执行。对于超出本资料所引发的任何后果，Schneider Electric 概不负责。

© 2015 Schneider Electric. "All Rights Reserved."

**en** Illuminated beacons Ø40

**A** DIMENSIONS

Part number XVC...	X									
	1 unit		2 units		3 units		4 units		5 units	
	mm	in	mm	in	mm	in	mm	in	mm	in
4B●	85.5	3.37	120.5	4.74	155.5	6.12	190.5	7.50	225.5	8.88
4B●5S	206.5	8.13	241.5	9.51	276.5	10.89	311.5	12.26	346.5	13.64
4B●K	89	3.50	124	4.88	159	6.26	194	7.64	229	9.02
4M●●	249.2	9.81	284.2	11.19	319.2	12.57	354.2	13.94	389.2	15.32

**B** INSTALLATION

XVC 4B● / XVC 4B●5S / XVC 4M● / XVC 4M●5S : pole type  
XVC 4B●K : direct mount type

Mount securely to a solid surface with minimal vibration.

Mount the product vertically as shown in order to maintain IP rating.

**B1:** Flat surface installation (IP54)    **B2:** Vertical surface installation (IP23)

- ① Flat washers                      ③ Cable outlet                      ④ Direction for buzzer
- ② Rubber washers                      ⑤ Rubber gasket

**C** INSTALLATION FOR OPTIONAL PARTS

Plastic fixing plate XVC Z01 ( for XVC 4B● / 4B●5S / 4M●● )  
Metal fixing plate XVC Z11 ( for XVC 4B● / 4B●5S / 4M●● )

**D** WIRING (Example wiring for 5 units)

NPN,PNP open collector

XVC 4B● : Vc ≥ supply voltage , Ic ≥ 25mA (LED) , Ic ≥ 100mA (Buzzer)  
XVC 4M● : Vc ≥ 24 V , Ic ≥ 25mA (LED) , Ic ≥ 100mA (Buzzer)

- ① "ON" for lighting                      ③ "ON" for lighting and/or applying Continuous sound.
- ② "ON" for flashing and/or applying intermittent sound.                      ④ XVC 4●● : Requires ground connection. XVC 4B●K : Does not require ground connection.
- ⑤ XVC 4B● : Add wire protecting tube, Ø<sub>min</sub>: 6mm / 0.24 in and grommet. XVC 4M● : Add grommet and requires the attached accessories.
- Turn off power supply when installing and wiring.
- Fuse is not supplied with product and must be provided by customer.
- Use UL Recognized fuses and fuseholders when required.
- Use IEC60127 fuses and fuseholders when required.
- Voltage fluctuation should be no more than 10%.
- Do not use it with a power supply which exceeds surge voltage (1kV 1.2 / 50 microseconds) and noise voltage (2kV 5 / 50 ns).
- Insulate the ends of unused wires.

**E** ALARM VOLUME ADJUSTMENT

① Volume dial

Alarm sound may be adjusted from max 85 dB to min. 70 dB by turning control dial either left or right. Alarm sound is maximum at middle.

**F** LIGHT UNIT ALTERATION

- Turn off power supply when Light unit alteration is made.
- Remove top cover by unscrewing.
- Draw out each Light unit gently.
- Place Light units at desired position.
- Do not omit any parts when reassembling tower light.
- Ensure o-rings are properly seated to maintain IP rating.

- ① Top cover                      ④ Flat washer                      ⑦ Small plastic clasp
- ② Light units                      ⑤ O-ring
- ③ Head screw(M4)                      ⑥ Large plastic clasp

**G** SPECIFICATIONS

Part number XVC...	Light units	*	Fuse	Part number XVC...	Light units	*	Fuse	LED	Buzzer
4B● 4B●K	1	25	0.5A 125V	4M●	1	30	2A 250V	●	No
	2	50			2	45			
	3	75			3	60			
	4	100			4	75			
	5	125			5	90			
4B●5S	1	65	0.5A 125V	4M●5S	1	50	2A 250V	☀	Yes
	2	90			2	65			
	3	115			3	80			
	4	140			4	95			
	5	165			5	110			

\* Current consumption (mA)

**Materials :** Top cover : PBT+ABS(UL94V-0) or PBT+ABS(UL94HB)  
Color lens : PC(UL94V-2)  
Body : PBT+ABS(UL94V-0 or HB) or ABS(UL94HB)  
Pole : Aluminium  
L shape metal fixing bracket : SPCC(Cr3+ chromium chromating)

Buzzer lead-wire current : 40mA

Buzzer inrush current : 100mA

Operating temperature range : -10...+50°C/14...122°F

Operating humidity range:35...85%RH(no condensation)

Operable atmosphere:No corrosive gas(Ex.:Chlorine)

Degree of protection:

XVC 4B●/4B●5S/4M●/4M●5S:IP54(Flat surface installation)  
:IP23(Vertical surface installation)  
XVC 4B●K :IP54

**fr** Colonnes lumineuses Ø40

**A** DIMENSIONS

Référence XVC...	X									
	1 élément		2 éléments		3 éléments		4 éléments		5 éléments	
	mm	in	mm	in	mm	in	mm	in	mm	in
4B●	85.5	3.37	120.5	4.74	155.5	6.12	190.5	7.50	225.5	8.88
4B●5S	206.5	8.13	241.5	9.51	276.5	10.89	311.5	12.26	346.5	13.64
4B●K	89	3.50	124	4.88	159	6.26	194	7.64	229	9.02
4M●●	249.2	9.81	284.2	11.19	319.2	12.57	354.2	13.94	389.2	15.32

**B** INSTALLATION

XVC 4B● / XVC 4B●5S / XVC 4M● / XVC 4M●5S : type sur tige  
XVC 4B●K : type à montage direct

Montez solidement à une surface solide avec vibration minime.

Monter le produit verticalement comme indiqué sur l'illustration afin de maintenir l'indice de protection.

**B1 :** pose sur une surface plate (IP54)    **B2 :** pose sur une surface verticale (IP23)

- ① Rondelles plates                      ③ sortie de câble                      ④ Orientation de l'avertisseur
- ② Rondelle en caoutchouc                      ⑤ Joint en caoutchouc

**C** INSTALLATION DES ELEMENTS EN OPTION

Platine de fixation en plastique XVC Z01 ( pour XVC 4B● / 4B●5S / 4M●● )  
Platine de fixation métallique XVC Z11 ( pour XVC 4B● / 4B●5S / 4M●● )

**D** CABLAGE (exemple de câblage pour 5 éléments)

NPN, PNP Collecteur ouvert

XVC 4B● : Vc ≥ tension d'alimentation , Ic ≥ 25mA (DEL) , Ic ≥ 100mA ( Avertisseur )  
XVC 4M● : Vc ≥ 24 V , Ic ≥ 25mA (DEL) , Ic ≥ 100mA ( Avertisseur )

- ① "ON" pour éclairage                      ③ "ON" pour l'éclairage continu et/ou l'application d'un son continu.
- ② "ON" pour le clignotement et/ou l'application d'un son discontinu.                      ④ XVC 4●● : Nécessite une connexion à la terre. XVC 4B●K : Ne nécessite pas une connexion à la terre.
- ⑤ XVC 4B● : Ajouter une gaine de protection des câbles, Ø<sub>min</sub>: 6 mm avec passe-fil. XVC 4M● : Ajouter un passe-fil et requiert les accessoires connectés.
- Couper l'alimentation lors de l'installation et du câblage.
- Le fusible n'est pas inclus avec le produit et doit être fourni par le client.
- Utiliser des fusibles et des porte-fusibles conformes aux spécifications UL si nécessaire.
- Utiliser des fusibles et des porte-fusibles conformes aux spécifications CEI60127 si nécessaire.
- La fluctuation de tension ne doit pas dépasser 10 %.
- Ne pas l'utiliser avec une alimentation dépassant la tension de choc (1 kV 1,2 / 50 microsecondes) et la tension de bruit (2 kV 5 / 50 ns).
- Isoler les extrémités des câbles non utilisés.

**E** REGLAGE DU VOLUME DE L'AVERTISSEUR

① Molette de réglage du volume

Le niveau sonore de l'alarme peut être réglé entre 85 dB et 70 dB en tournant la molette de réglage vers la gauche ou la droite. Le niveau est au maximum au milieu de la course de la molette.

**F** MODIFICATION DES UNITES LUMINEUSES

- Couper l'alimentation une fois la modification de l'unité lumineuse terminée.
- Dévisser le couvercle pour le retirer.
- Retirer doucement chaque unité lumineuse.
- Positionner les unités lumineuses.
- Vérifier qu'aucune pièce n'a été oubliée lors du réassemblage de la tour lumineuse.
- Vérifier que les joints toriques sont bien en place pour maintenir l'indice de protection.

- ① Couvercle                      ④ Rondelle plate                      ⑦ Petite attache en plastique
- ② Eléments lumineux                      ⑤ Joint torique
- ③ Vis (M4)                      ⑥ Grande pince en plastique

**G** SPECIFICATIONS

Référence XVC...	Eléments lumineux	*	Fusible	Référence XVC...	Eléments lumineux	*	Fusible	DEL	Avertisseur
4B● 4B●K	1	25	0.5A 125V	4M●	1	30	2A 250V	●	Non
	2	50			2	45			
	3	75			3	60			
	4	100			4	75			
	5	125			5	90			
4B●5S	1	65	0.5A 125V	4M●5S	1	50	2A 250V	☀	Oui
	2	90			2	65			
	3	115			3	80			
	4	140			4	95			
	5	165			5	110			

\* Consommation électrique(mA)

**Matériaux :** Couvercle : PBT+ABS(UL94V-0) ou PBT+ABS(UL94HB)  
Cabochoon de couleur : PC(UL94V-2)  
Corps : PBT+ABS(UL94V-0 ou HB) ou ABS(UL94HB)  
Tige : Aluminium  
Support de fixation métallique en L : SPCC (cr3 + traité unichrome)

Courant d'alimentation de l'avertisseur : 40mA

Courant d'appel de l'avertisseur : 100mA

Plage de température de fonctionnement : -10...+50 °C / 14...122 °F

Plage d'humidité de fonctionnement : 35...85 % HR (sans condensation)

Atmosphère de fonctionnement : exempte de gaz corrosif (ex. : chlore)

Degré de protection :

XVC 4B●/4B●5S/4M●/4M●5S:IP54(pose sur une surface plate)  
:IP23(pose sur une surface verticale)  
XVC 4B●K :IP54



**de** Signaistationen Ø40

**A** ABMESSUNGEN

Teilenummer XVC...	X									
	1 Element		2 Elemente		3 Elemente		4 Elemente		5 Elemente	
	mm	in	mm	in	mm	in	mm	in	mm	in
<b>4B●</b>	85.5	3.37	120.5	4.74	155.5	6.12	190.5	7.50	225.5	8.88
<b>4B●5S</b>	206.5	8.13	241.5	9.51	276.5	10.89	311.5	12.26	346.5	13.64
<b>4B●K</b>	89	3.50	124	4.88	159	6.26	194	7.64	229	9.02
<b>4M●●</b>	249.2	9.81	284.2	11.19	319.2	12.57	354.2	13.94	389.2	15.32

**B** INSTALLATION

XVC 4B● / XVC 4B●5S / XVC 4M● / XVC 4M●5S : Mastmontage  
 XVC 4B●K : Direktmontage

Steigen Sie fest mit minimaler Vibration zu einer festen Oberfläche.  
 Montieren Sie das Produkt vertikal, wie in der Abbildung gezeigt, um die IP-Schutzart zu gewährleisten.

**B1:** Anbringung an einer horizontalen Oberfläche (IP54)  
**B2:** Anbringung an einer vertikalen Oberfläche (IP23)

- ① Unterlegscheiben      ③ Kabeldurchführung      ④ Richtung für Summer
- ② Gummidichtung              ⑤ Gummidichtung

**C** INSTALLATION OPTIONALER KOMPONENTEN

Halterungsplatte aus Kunststoff XVC Z01 ( für XVC 4B● / 4B●5S / 4M●● )  
 Halterungsplatte aus Metall XVC Z11 ( für XVC 4B● / 4B●5S / 4M●● )

**D** VERDRAHTUNG (Beispiel mit 5 Einheiten)

NPN,NPN offener Stromabnehmer  
**XVC 4B●** :  $V_c \geq$  Netzspannung ,  $I_c \geq 25mA$  (LED) ,  $I_c \geq 100mA$  (Summer)  
**XVC 4M●** :  $V_c \geq$  24 V ,  $I_c \geq 25mA$  (LED) ,  $I_c \geq 100mA$  (Summer)

- ① "ON" Permanentes Licht      ③ "ON" für Dauerlicht und/oder kontinuierlichen Signalton
- ② "ON" für Blinklicht und/oder Signalton mit Unterbrechungen      ④ XVC 4●● : Eine Erdung ist erforderlich. XVC 4B●K : Es ist keine Erdung erforderlich.
- ⑤ XVC 4B● : Zusätzliches Kabelschutzrohr,  $\varnothing_{min}$ : 6mm avplus Gummidichtung. XVC 4M● : Durchführungsdichtung hinzufügen und angeschlossenes Zubehör erforderlich.

- Unterbrechen Sie bei der Installation und Verkabelung stets die Stromzufuhr.
- Die Sicherung ist im Lieferumfang des Produkts nicht enthalten und muss vom Kunden bereitgestellt werden.
- Verwenden Sie nach Bedarf UL-zertifizierte Sicherungen und Sicherungshalter.
- Verwenden Sie nach Bedarf Sicherungen und Sicherungshalter nach IEC60127.
- Die Spannungsschwankung sollte nicht mehr als 10% betragen.
- Nicht mit einer Stromversorgung verwenden, die die Stoßspannung (1 kV 1,2/50 Mikrosekunden) und Störspannung (2 kV 5/50 ns) übersteigt.
- Ungenutzte Aderenden müssen isoliert werden.

**E** EINSTELLEN DER ALARMLAUTSTÄRKE

① Lautstärkeregler  
 Der Signalton kann durch eine Links- oder Rechtsdrehung des Einstellrads von 70 dB (Min.) bis 85 dB (Max.) eingestellt werden. Die maximale Lautstärke des Signaltons befindet sich in der Mitte.

**F** AUSTAUSCH DER LICHT-EINHEITEN

- Trennen Sie während des Austauschs der Licht-Einheit die Stromzufuhr.
- Schrauben Sie die obere Abdeckung ab.
- Nehmen Sie die einzelnen Licht-Einheiten vorsichtig heraus.
- Platzieren Sie die Licht-Einheiten an der gewünschten Position.
- Bringen Sie zur erneuten Montage der Turmleuchte alle Komponenten wieder an.
- Stellen Sie sicher, dass die O-Ringdichtungen ordnungsgemäß platziert sind, um die IP-Schutzart zu gewährleisten.

- ① Obere Abdeckung      ③ Schraube (M4)      ⑤ O-Ringdichtung      ⑦ Stift mit kleinem Durchmesser
- ② Licht-Einheiten      ④ Unterlegscheibe      ⑥ Stift mit großem Durchmesser

**G** TECHNISCHE DATEN

Teilenummer XVC...	Licht-Einheiten	*	Zünder	Teilenummer XVC...	Licht-Einheiten	*	Zünder	LED	Summer
<b>4B●</b> <b>4B●K</b>	1 2 3 4 5	25 50 75 100 125	0.5A 125V	<b>4M●</b>	1 2 3 4 5	30 45 60 75 90	2A 250V	●	No
<b>4B●5S</b>	1 2 3 4 5	65 90 115 140 165	0.5A 125V	<b>4M●5S</b>	1 2 3 4 5	50 65 80 95 110	2A 250V	☀	Yes

\*\* stormaufnahme (mA)  
**Materialien:** Obere Abdeckung : PBT+ABS(UL94V-0) oder PBT+ABS(UL94HB)  
 Farblinsen : PC(UL94V-2)  
 Gehäuse : PBT+ABS(UL94V-0 oder HB) oder ABS(UL94HB)  
 Mast : Aluminium  
 L-förmige Montageklammer aus Metall : SPCC(cr3+ einfarbig verchromt)

Strom für Summer-Verbindungsleitung: 40mA  
 Summer-Einschaltstrom : 100mA  
 Betriebstemperatur: -10...+50 °C / 14...122 °F  
 Luftfeuchtigkeit (Betrieb): 35...85 % rF (keine Kondensation)  
 Betriebsumgebung: kein korrodierendes Gas (z. B. Chlor)  
 Schutzart:  
**XVC 4B●/4B●5S/4M●/4M●5S:** IP54 (Anbringung an einer horizontalen Oberfläche)  
 IP23 (Anbringung an einer vertikalen Oberfläche)  
**XVC 4B●K** : IP54

**es** Columnas de señalización Ø40

**A** DIMENSIONES

Referencia XVC...	X									
	1 elemento		2 elementos		3 elementos		4 elementos		5 elementos	
	mm	in	mm	in	mm	in	mm	in	mm	in
<b>4B●</b>	85.5	3.37	120.5	4.74	155.5	6.12	190.5	7.50	225.5	8.88
<b>4B●5S</b>	206.5	8.13	241.5	9.51	276.5	10.89	311.5	12.26	346.5	13.64
<b>4B●K</b>	89	3.50	124	4.88	159	6.26	194	7.64	229	9.02
<b>4M●●</b>	249.2	9.81	284.2	11.19	319.2	12.57	354.2	13.94	389.2	15.32

**B** INSTALACIÓN

XVC 4B● / XVC 4B●5S / XVC 4M● / XVC 4M●5S : en poste  
 XVC 4B●K : tipo de montaje directo  
 Monte firmemente a una superficie sólida con la vibración mínima.  
 Monte el producto en vertical, tal como se muestra, para mantener el grado de protección IP.

**B1:** instalación en superficie plana (IP54) **B2:** instalación en superficie vertical (IP23)

- ① Arandelas planas      ③ Salida del cable      ④ Dirección del zumbador
- ② Arandelas de goma              ⑤ Obturador de goma

**C** INSTALACIÓN DE PIEZAS OPCIONALES

Placa de fijación de plástico XVC Z01 ( para XVC 4B● / 4B●5S / 4M●● )  
 Placa de fijación metálica XVC Z11 ( para XVC 4B● / 4B●5S / 4M●● )

**D** CABLEADO (ejemplo de cableado de cinco unidades)

Toma de corriente abierta PNP,NPN  
**XVC 4B●** :  $V_c \geq$  tensión de alimentación ,  $I_c \geq 25mA$  (LED) ,  $I_c \geq 100mA$  ( zumbador )  
**XVC 4M●** :  $V_c \geq$  24 V ,  $I_c \geq 25mA$  (LED) ,  $I_c \geq 100mA$  ( zumbador )

- ① "ON" para iluminación      ③ "ON" para encender la iluminación y/o sonido continuo.
  - ② "ON" para encender el parpadeo y/o sonido intermitente.      ④ XVC 4●● : Precisa conexión a tierra. XVC 4B●K : No precisa conexión a tierra.
  - ⑤ XVC 4B● : Adición de un tubo de protección de cables,  $\varnothing_{min}$ : 6mm, y pasacables. XVC 4M● : Añada un ojal; requiere los accesorios incluidos.
- Desconecte la fuente de alimentación durante la instalación y el cableado.
  - El producto no incluye el fusible, por lo que deberá procurarlo el cliente.
  - Utilice fusibles y portafusibles reconocidos por la UL cuando así se requiera.
  - Utilice fusibles y portafusibles reconocidos por la IEC60127 cuando así se requiera.
  - Las fluctuaciones en la tensión no deben superar el 10%.
  - No utilice con una fuente de alimentación que supere la tensión de choque (1 kV 1,2/50 microsegundos) y la tensión de ruido (2 kV 5/50 ns).
  - Aislar los extremos de los cables no utilizados.

**E** AJUSTE DEL VOLUMEN DE LA ALARMA

① Mando de volumen  
 El sonido de alarma se puede ajustar de un máximo de 85 dB a un mínimo de 70 dB girando el mando de control hacia la derecha o la izquierda. El sonido máximo de alarma se encuentra en el medio.

**F** MODIFICACIÓN DE LOS ELEMENTOS LUMINOSOS

- Desconecte la fuente de alimentación cuando realice una modificación en la unidad luminosa.
- Desatornille la tapa superior para retirarla.
- Extraiga todas las unidades luminosas con cuidado.
- Coloque las unidades luminosas en la posición que desee.
- No olvide ninguna pieza cuando se disponga a montar de nuevo la torre de iluminación.
- Asegúrese de que las juntas tóricas estén correctamente instaladas para mantener el grado de protección IP.

- ① Tapa superior      ④ Arandela plana      ⑦ Abrazadera pequeña de plástico
- ② Elementos luminosos      ⑤ Junta tórica
- ③ Perno (M4)      ⑥ Capuchón largo de plástico

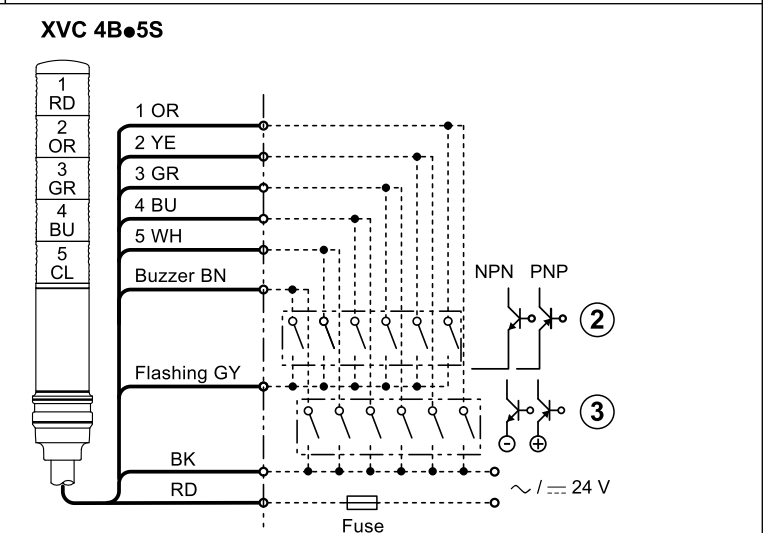
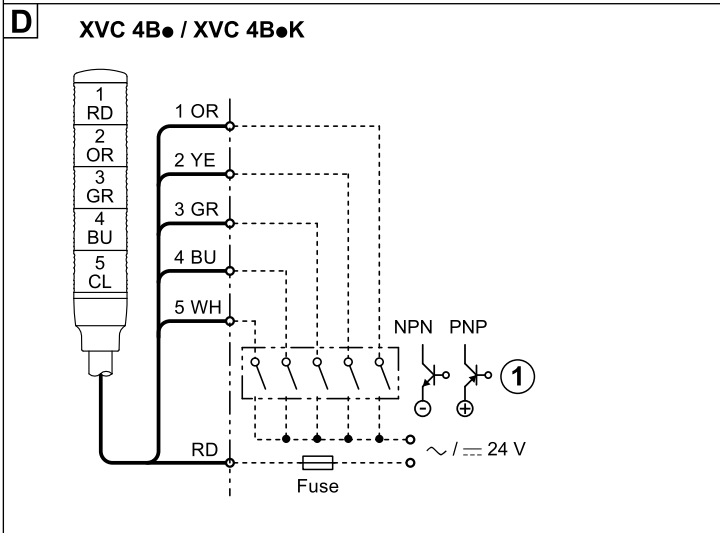
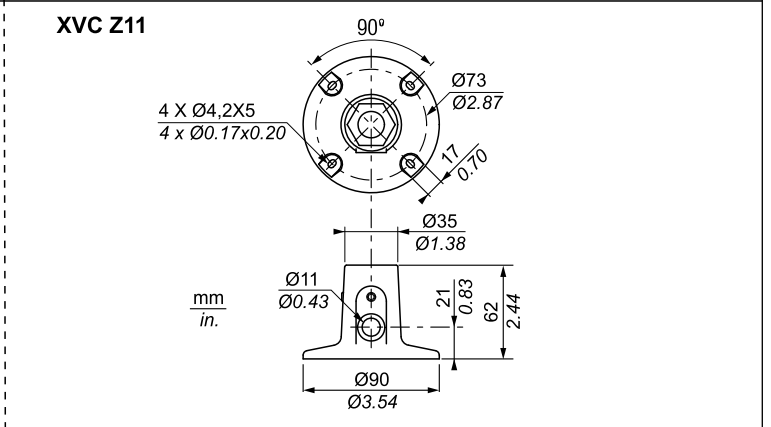
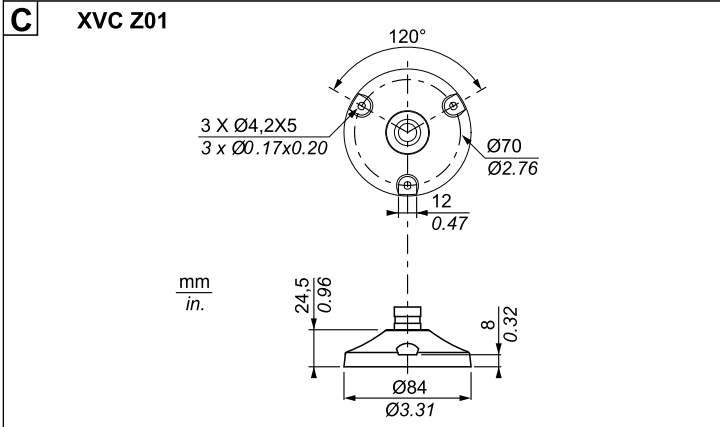
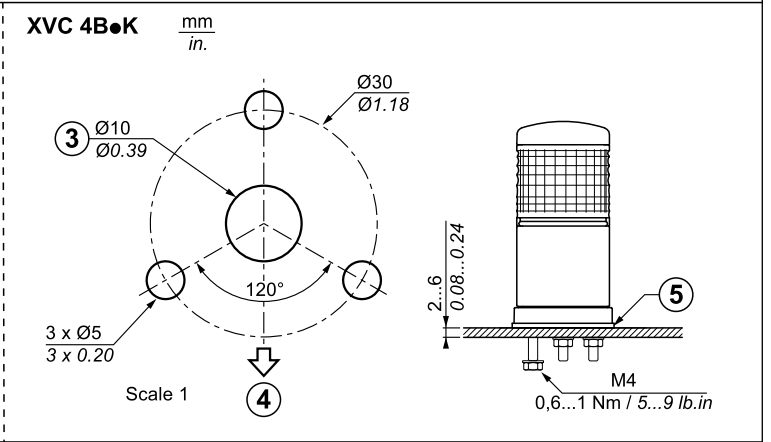
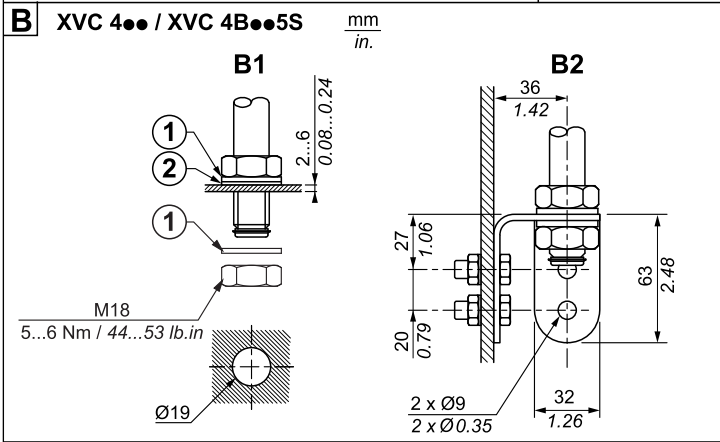
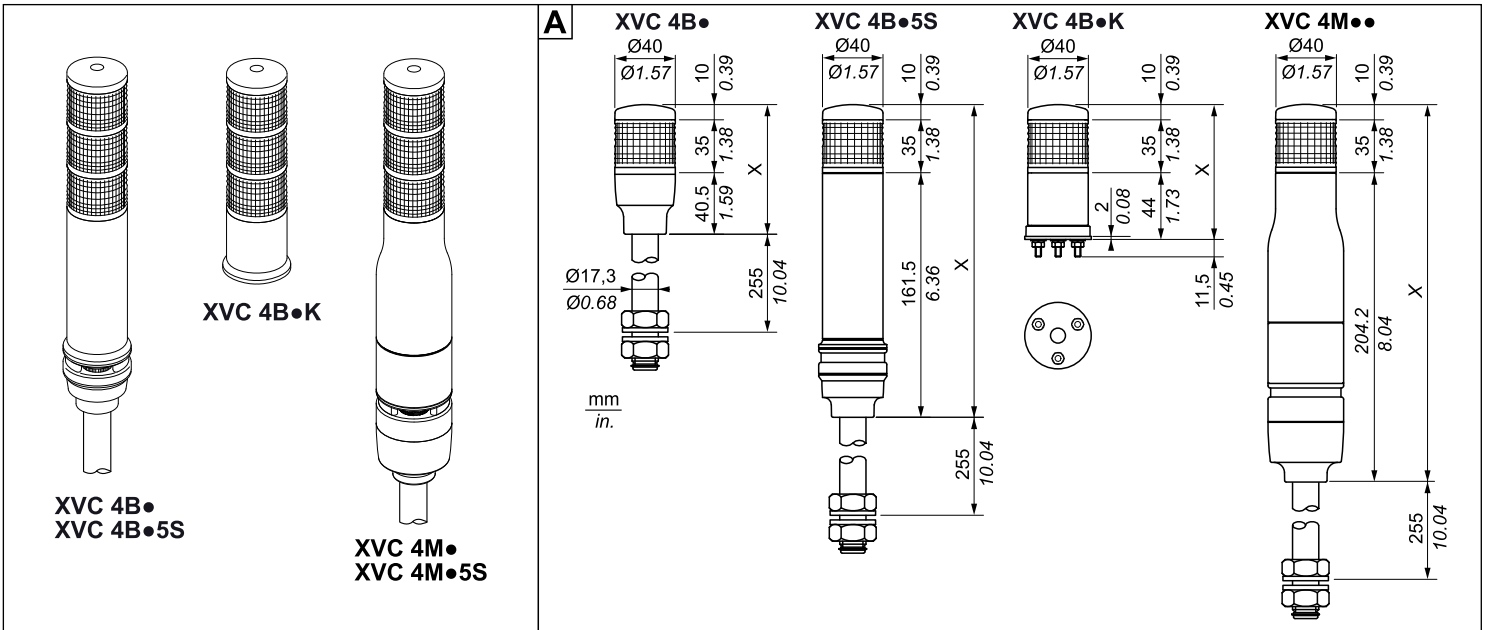
**G** ESPECIFICACIONES

Referencia XVC...	Elementos luminosos	*	Fusible	Referencia XVC...	Elementos luminosos	*	Fusible	LED	Zumbador
<b>4B●</b> <b>4B●K</b>	1 2 3 4 5	25 50 75 100 125	0.5A 125V	<b>4M●</b>	1 2 3 4 5	30 45 60 75 90	2A 250V	●	No
<b>4B●5S</b>	1 2 3 4 5	65 90 115 140 165	0.5A 125V	<b>4M●5S</b>	1 2 3 4 5	50 65 80 95 110	2A 250V	☀	Si

\* Consumo de corriente (mA)  
**Materials :** Tapa superior : PBT+ABS(UL94V-0) o PBT+ABS(UL94HB)  
 Lente de color : PC(UL94V-2)  
 Cuerpo : PBT+ABS(UL94V-0 o HB) o ABS(UL94HB)  
 Polo : Aluminio  
 Soporte de fijación metálico en L : SPCC(cr3+ Chapado en Unichrome)

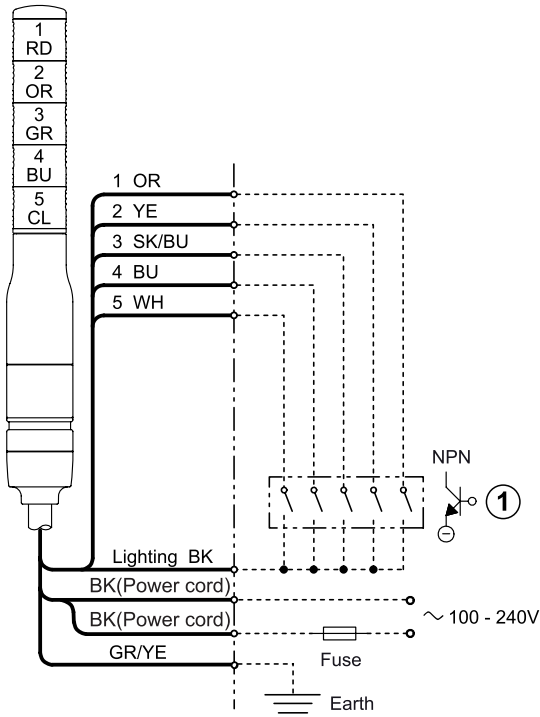
Corriente del conductor-cable del zumbador : 40mA  
 Corriente de irrupción del zumbador : 100mA  
 Rango de temperatura de funcionamiento: -10...+50 °C / 14...122 °F  
 Rango de humedad de funcionamiento: 35...85 % humedad relativa (sin condensación)  
 Entorno de funcionamiento: sin gases corrosivos (p. ej.: cloro)  
 Grado de protección:  
**XVC 4B●/4B●5S/4M●/4M●5S:** IP54 ( instalación en superficie plana )  
 IP23 ( instalación en superficie vertical )  
**XVC 4B●K** : IP54



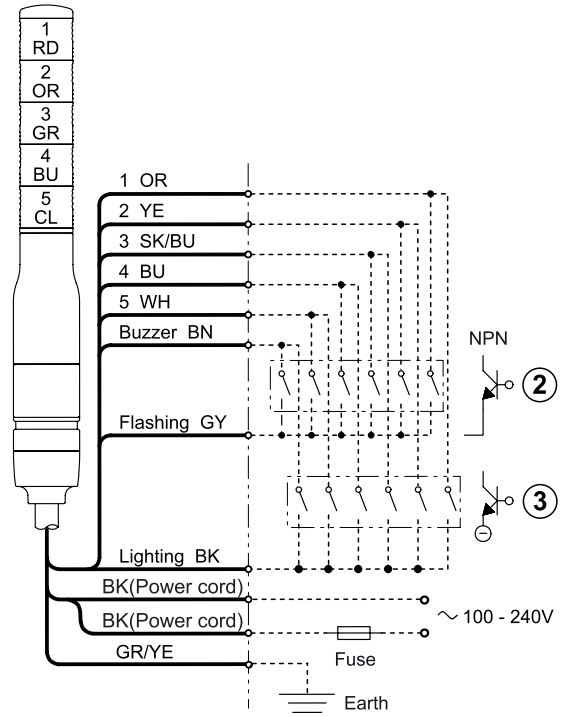


D

XVC 4M●

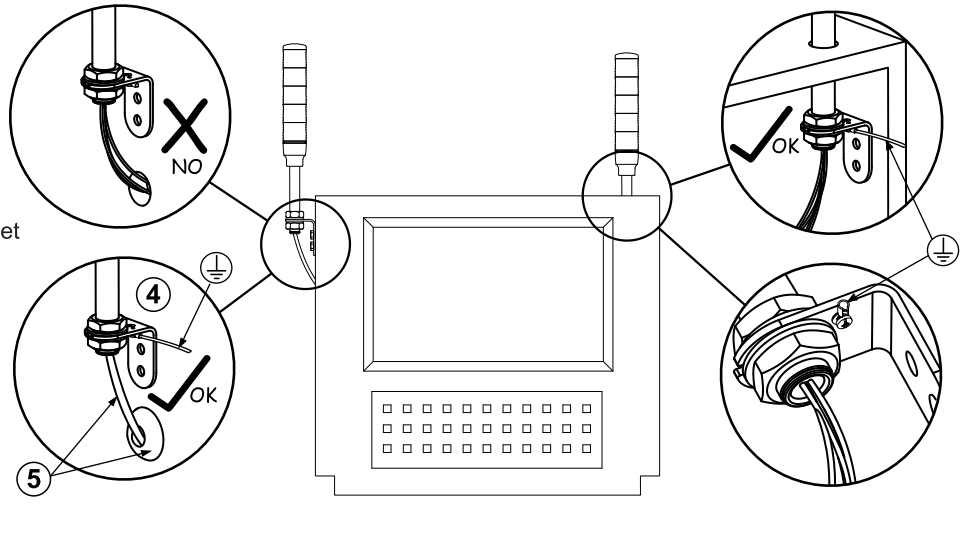
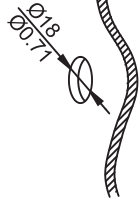


XVC 4M●5S

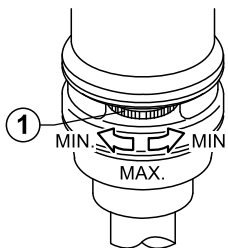


Hole size for Accessory Grommet

Max. 2.3  
Max. 0.09

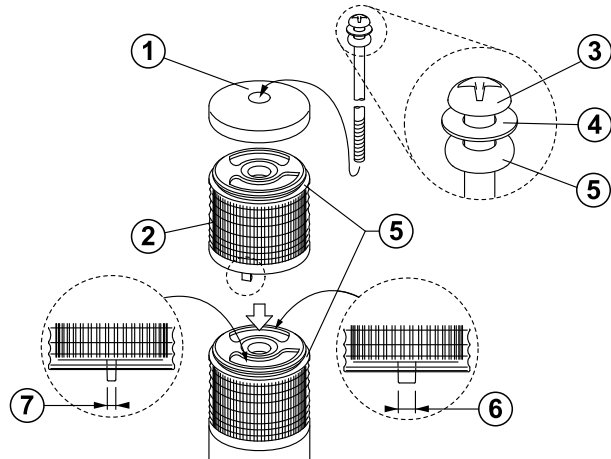


E



F

0,5...0,7 N m / 4...6 lb-in



**⚠ 警告 / ОПАСНОСТЬ / ҚАУІПТІ**

**感電、爆発または火花・放電の危険**

取付・結線は必ず電源を切ってから行ってください。

**この表示の欄は、「死亡または重傷などを負う可能性が想定される」内容です。**

**ОПАСНОСТЬ ПОРАЖЕНИЯ ЭЛЕКТРИЧЕСКИМ ТОКОМ, ВЗРЫВА ИЛИ ВСПЫШКИ ДУГИ**

Отключить оборудование от всех источников питания перед началом его обслуживания.

**Несоблюдение этих инструкций приведет к смертельному исходу или серьезной травме.**

**ТОҚ СОҒУ, ЖАРЫЛУ НЕМЕСЕ ДОҒАЛЫҚ ЖАРҒЫЛ ҚАУІПІ БАР**

Жабдыққа қызмет көрсетуден бұрын барлық қуатты ажыратыңыз.

**Бұл нұсқауларды орындамау өлімге немесе ауыр жарақатқа әкеледі.**

- Ⓜ 当製品（電気機器）の取付け・使用・修理・メンテナンス作業は有資格者が行なってください。本機の誤使用により生じた結果について、当社（Schneider Electric）はその責任を負いません。
- Ⓡ Установка, эксплуатация, ремонт и обслуживание электрического оборудования может выполняться только квалифицированными электриками. Компания Schneider Electric не несет никакой ответственности за какие-либо последствия эксплуатации этого оборудования.
- Ⓚ Электр жабдықты тек білікті қызметкерлер орнатуы, пайдалануы, қызмет көрсетуі және техникалық қызмет көрсетуі керек. Schneider Electric осы материалды пайдаланудан туындаған ешбір салдарларға жауапты болмайды.

© 2015 Schneider Electric. "All Rights Reserved."







**kk Жарық беруші сигнал Ø40****A ӨЛШЕМДЕР**

Бөлшек нөмірі XVC...	X									
	1-құрал		2-құрал		3-құрал		4-құрал		5-құрал	
	mm	in	mm	in	mm	in	mm	in	mm	in
4B●	85.5	3.37	120.5	4.74	155.5	6.12	190.5	7.50	225.5	8.88
4B●5S	206.5	8.13	241.5	9.51	276.5	10.89	311.5	12.26	346.5	13.64
4B●K	89	3.50	124	4.88	159	6.26	194	7.64	229	9.02
4M●●	249.2	9.81	284.2	11.19	319.2	12.57	354.2	13.94	389.2	15.32

**B ОРНАТУ**

XVC 4B● / XVC 4B●5S / XVC 4M●● / XVC 4M●5S : полюс түрі

XVC 4B●K : тікелей орнату түрі

Дірілі аз қатты бетке бекітіп орнатыңыз.

IP сипаттамасын сақтау үшін, өнімді тік бағытта көрсетілгендей орнатыңыз.

**B1:** Тегіс бетке орнату (IP54)      **B2:** Тік бетке орнату (IP23)

① Тегіс шайбалар      ③ Кабель шығысы      ④ Дабыл бағыты

② Резеңке шайбалар      ⑤ Резеңке тығыздатқыш

**C ҚОСЫМША БӨЛШЕКТЕРДІ ОРНАТУ**

Пластик бекіту тақтасы XVC Z01 (XVC 4B● / 4B●5S / 4M●● үшін)

Металл бекіту тақтасы XVC Z11 (XVC 4B● / 4B●5S / 4M●● үшін)

**D СЫМДЫ БАҒЫТТАУ (5-құрылғыда сымды бағыттаудың мысалы)**

NPN, PNP ашық коллекторы

XVC 4B● :  $V_c \geq$  желілік кернеу,  $I_c \geq 25$ mA (ЖД) ,  $I_c \geq 100$ mA (Дабыл)XVC 4M●● :  $V_c \geq$  --- 24 V ,  $I_c \geq 25$ mA (ЖД) ,  $I_c \geq 100$ mA (Дабыл)

① Шам үшін "ON" (Қосулы)      ③ "ON" (Қосулы) жанады және/немесе үздіксіз дыбыс қолданылады.

② "ON" (Қосулы) жыпылықтайды      ④ XVC 4●● : Жерге тұйықтау қажет.

және/немесе жүйегі дыбыс қолданылады.      XVC 4B●K : Жерге тұйықтаудың қажеті жоқ.

⑤ XVC 4B● : Сымды қорғағыш түтікті қосу, Ø мин: 6 мм / 0,24 дюйм және оқшаулау төлкесі.

XVC 4M●● : Оқшаулау төлкесін қосу және керек-жарақтарды бекіту қажет.

- Орнату және сымды бағыттау кезінде қуатты өшіріңіз.
- Сақтандырғыш өніммен бірге берілмейді және тұтынушы тарапынан сатып алынуы тиіс.
- Қажет болғанда UL танылған сақтандырғыштар мен сақтандырғыш ұстағыштарын пайдаланыңыз.
- Қажет болғанда IEC60127 сақтандырғыштары мен сақтандырғыш ұстағыштарын пайдаланыңыз.
- Кернеу ауытқуы 10% артық болмауы тиіс.
- Импульстік кернеуі (1кВ 1,2 / 50 мс) мен шу кернеуі (2кВ 5 / 50 нс) артық болатын қуат көзінде пайдаланбаңыз.
- Пайдаланылмаған сымдардың шеттерін оқшаулаңыз.

**E ДАБЫЛ ДЕНГЕЙІН ТЕҢШЕУ**

① Дыбыстық деңгей дискісі

Дабыл дыбысы макс. 85 дБ бастап мин. 70 дБ дейін басқару тұтқасын не солға, не оңға айналдыру арқылы теңшеле алады. Дабыл дыбысының максималды деңгейі ортасында орнатылған.

**F ШАМ ҚҰРАЛЫН АУЫСТЫРУ**

- Шам құралын ауыстыру орындалған кезде қуат көзін өшіріңіз.
- Жоғарғы қақпақты айналдыру арқылы алыңыз.
- Өр шам құралын абайлап алыңыз.
- Шам құралдарын қажет күйге орнатыңыз.
- Жоғарғы шамды қайта жинау кезінде ешбір бөлшектерді қалдырып кетпеңіз.
- IP сипаттамасына сәйкес болуы үшін, тығыздатқыш сақиналардың тиісінше тығыздалғанына көз жеткізіңіз.

① Жоғарғы қақпақ      ④ Тегіс шайба      ⑦ Кіші пластик бекіткіш

② Шам құралдары      ⑤ Тығыздатқыш сақина

③ Басы бар бұранда (M4)      ⑥ Үлкен пластик бекіткіш

**G СИПАТТАМАЛАР**

Бөлшек нөмірі XVC...	Шам құралдары	*	Сақтандырғыш	Бөлшек нөмірі XVC...	Шам құралдары	*	Сақтандырғыш	ЖД	Дабыл
4B● 4B●K	1	25	0.5A 125V	4M●	1	30	2A 250V	●	No
	2	50			2	45			
	3	75			3	60			
	4	100			4	75			
	5	125			5	90			
4B●5S	1	65	0.5A 125V	4M●5S	1	50	2A 250V	☀	Yes
	2	90			2	65			
	3	115			3	80			
	4	140			4	95			
	5	165			5	110			

\* Ток тұтынылуы (mA)

Материалдар: Жоғарғы қақпақ : PBT+ABS(UL94V-0) Я болмаса PBT+ABS(UL94HB)  
 Түрлі-түсті линза : PC(UL94V-2)  
 Корпус : PBT+ABS(UL94V-0 Я болмаса HB) Я болмаса ABS(UL94HB)  
 Полюс : Aluminium

L пішінді металл бекіткіш  
кронштейн : SPCC(Cr3+ хроммен қапталған)

Дабылдың сымды қуаты : 40mA

Дабылдың ток берілісі : 100mA

Жұмыс температурасының ауқымы: -10...+50°C/14...122°F

Жұмыс ылғалдылығының ауқымы : 35...85 % СЫ (конденсатсыз)

Жұмыс ортасы : коррозиялы емес газ (мыс.: хлор)

Қорғау дәрежесі:

XVC 4B●/4B●5S/4M●/4M●5S:IP54(Тегіс бетке орнату)

:IP23(Тік бетке орнату)

XVC 4B●K :IP54