

LOUTシリーズ/XVC4シリーズ



LOUTB-24/
LOUTWB-24
XVC4B●5S



LOUTWB-100
LOUTWB-200
XVC4M●5S



LOUTKWB-24



標準色は上記写真の組み合わせとなります。

特長

- 表示ユニットは1～5段の間で色配列を自由に組み替えてきます。**(*1)**
各段ごとに配線が決められているため、色配列を変更しても、配線の変更は必要ありません。
- コネクタ内蔵の壁付けブラケット取付けなら、機器輸送時の取り外し、再設置が簡単に行えます。
- ブザーは最大音量85dBです。(外部音量調節ダイヤルにて最小70dB～最大85dBまで調節可能)
- NPN/PNPオープンコレクタ接続に標準対応しています。
(AC100～240V仕様はNPNオープンコレクタ接続にのみ対応)
- グローブは衝撃に強いポリカーボネート樹脂を採用。ボディは耐油性に優れたアロイ樹脂を一部に採用しているため、切削油などのオイルミスト環境にも配慮しています。
- 消灯時は無色透明なクリアグローブを選択でき、明るい場所での点灯・消灯の視認性を高めることができます。
- 耐振動性70m/s²{7.1G}(JIS D1601)をクリアしているため、建設機械車両などの過酷な条件でも安心してご採用いただけます。
- 保護特性IP64(正方向取付け時)です。オプション品の使用により、異なります。詳細は仕様表でご確認ください。

標準品仕様表

	定格電源電圧	段数	型式	消費電力	信号線接続容量		突入電流	点滅速度	電子ブザー音	音圧レベル	製品質量	備考	
					LED	ブザー							
φ40 積層式表示灯	AC/DC24V	ブザー付き	1	LOUTB-24-1	1.6W	電源電圧以上 25mA以上	電源電圧以上 100mA以上	ブザー 100mA	-	連続音	最大85dB (1m前方) (*3)	0.5kg 0.5kg 0.5kg 0.6kg 0.6kg 0.5kg 0.5kg 0.5kg 0.6kg 0.6kg	CE 適合品 UL 認定品 RoHS 対応品
			2	LOUTB-24-2	2.2W								
			3	LOUTB-24-3	2.8W								
			4	LOUTB-24-4	3.4W								
			5	LOUTB-24-5	4W								
		クリアグローブ仕様	1	LOUTWB-24-1	1.6W								
			2	LOUTWB-24-2	2.2W								
			3	LOUTWB-24-3	2.8W								
			4	LOUTWB-24-4	3.4W								
			5	LOUTWB-24-5	4W								
	ブザー付き	AC110V	1	LOUTWB-100-1	4.6W	DC24V 以上 25mA 以上	DC24V 以上 100mA 以上	ブザー 100mA	60 min ⁻¹ (*2)	連続音 断続音 切り替え	最大85dB (1m前方) (*3)	0.8kg 0.8kg 0.8kg 0.9kg 0.8kg	RoHS 対応品
			2	LOUTWB-100-2	5.3W								
			3	LOUTWB-100-3	5.9W								
			4	LOUTWB-100-4	6.6W								
			5	LOUTWB-100-5	7.3W								
		AC220V	1	LOUTWB-200-1	4.6W								
			2	LOUTWB-200-2	5.3W								
			3	LOUTWB-200-3	5.9W								
			4	LOUTWB-200-4	6.6W								
			5	LOUTWB-200-5	7.3W								
壁付けブラケット	AC/DC24V	1	LOUTKWB-24-1	1.6W	電源電圧以上 25mA以上	電源電圧以上 100mA以上	ブザー 100mA	60min ⁻¹ (*2)	連続音 断続音 切り替え	最大85dB (1m前方) (*3)	0.4kg 0.4kg 0.4kg 0.5kg 0.5kg	CE 適合品 UL 認定品 RoHS 対応品	
		2	LOUTKWB-24-2	2.2W									
		3	LOUTKWB-24-3	2.8W									
		4	LOUTKWB-24-4	3.4W									
		5	LOUTKWB-24-5	4.0W									
国外取扱製品	AC/DC24V	ブザー付き	1	XVC4B15S	1.6W	電源電圧以上 25mA以上	電源電圧以上 100mA以上	ブザー 100mA	60min ⁻¹ (*2)	連続音 断続音 切り替え	最大85dB (1m前方) (*3)	0.5kg 0.5kg 0.5kg 0.6kg 0.6kg	CE 適合品 UL 認定品 RoHS 対応品
			2	XVC4B25S	2.2W								
			3	XVC4B35S	2.8W								
			4	XVC4B45S	3.4W								
			5	XVC4B55S	4W								
	AC100-240V	1	XVC4M15S	3.2W	DC24V 以上 25mA 以上	DC24V 以上 100mA 以上	ブザー線 100mA 電源線 11A (1ms)	60min ⁻¹ (*2)	連続音 断続音 切り替え	最大85dB (1m前方) (*3)	0.6kg 0.7kg	CE 適合品 UL 認定品 RoHS 対応品	
		3	XVC4M35S	4.4W									

	光源	IP	使用温度範囲	材質	引き出し線		
					長さ	線種	
LOUTB LOUTWB	AC/DC24V	LED	-30～50℃	上部カバー：アロイ樹脂 ポール取付ベース：アロイ樹脂 グローブ：ポリカーボネート樹脂 ボディ部：ABS樹脂 ボール(φ17.3)：アルミニウム	1000mm	信号線 電源線	UL1007AWG22
	AC110V/220V					信号線	UL1007AWG22
LOUTKWB	AC/DC24V	IP64 (正方向取付け時) 耐じん防まつ構造		カバー：ABS樹脂 ブラケット：ポリカーボネート樹脂 シャーシ：SPCC(三価クロムクロメートメッキ)	1000mm	信号線 電源線	UL1007AWG22 コネクタ：JST製 ELP-12V・ELR-12V

(*1) XVC4シリーズは、ご購入後お客様にて色配列の変更をさせていただきます。ご注文時に色配列の指定はできません。**(*2)** 表記の点滅速度は、電源電圧など、ご使用の環境により変化しますので、目安にしてください。**(*3)** 音圧レベルは外部ダイヤルで簡単に調節できます。(70～85dB) 記載の音圧は本体前面の前方1mでの最大音圧です。音色、電圧変動、取付け状態により変化するため、表記の音圧より低くなる場合があります。

アローブランド/ハーモニーブランド 積層式LED表示灯

LOUTシリーズ/XVC4シリーズ



品名	電源	特徴	光源	IP	材質	引き出し線	
						長さ	線種
XVC 4	AC/DC24V	ブザー付き	LED	IP54 (水平面取付時)	上部カバー: アロイ樹脂 グローブ: ポリカーボネート樹脂 ボディ部: ABS樹脂 ボール (φ17.3): アルミニウム L金具: SPCC (三価クロムクロメートメッキ)	500mm	信号線、電源線: c.s.a.:1×0.33mm ² /AWG22
	AC100-240V			IP23 (垂直面取付時)	上部カバー: アロイ樹脂 グローブ: ポリカーボネート樹脂 ボディ部: アロイ樹脂 ボール (φ17.3): アルミニウム L金具: SPCC (三価クロムクロメートメッキ)	450mm	信号線: c.s.a.:1×0.33mm ² /AWG22 電源線: c.s.a.:2×0.83mm ² /AWG18 アース線: c.s.a.:1×0.83mm ² /AWG18

受注生産品の型式 (LOUTB/LOUTWBに適用)

標準色以外の組み合わせとボール長変更は受注生産で承ります。
ご注文の際は、下記の要領で型式をご指定ください。ご購入後も色の組み替えが可能です。

【例】点灯・点滅式、定格電源電圧AC/DC24V、3段、赤緑青、ボール長 (L) 450mmの場合、**LOUTWB-24-3-RGB L=450**となります。

LOUTWB - 24 - 3 RGB L=450

- ・クリアグローブの対応可否についてはお問い合わせください。
- ・ご注文時にご指定いただく型式と、納品時の型式に差異が発生する場合がございます。
- ・一部の機種では、最短60mmから10mm単位でボールの長さを変更できます。対象機種につきましてはWebサイト (<https://www.proface.com/ja/product/signaling/information/8>) をご確認ください。

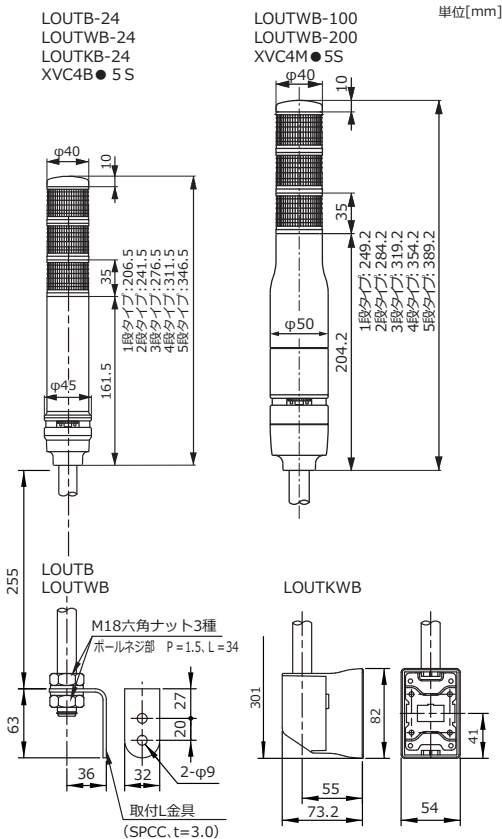
表示灯色 (最上段から順に並べてください。)

- 赤→R
- 黄→Y
- 緑→G
- 青→B
- 白→W

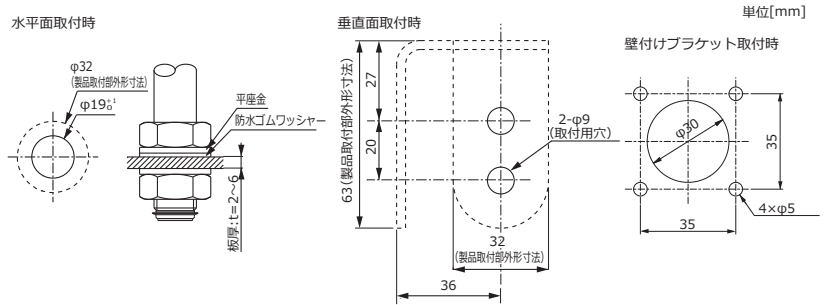
オプション

	金属製取付台	プラスチック製取付台	壁付けブラケット
イメージ			
	型式	型式	型式
LOUT用	SB-102	PB-101	XVCZ31
XVC用	SB-102	—	

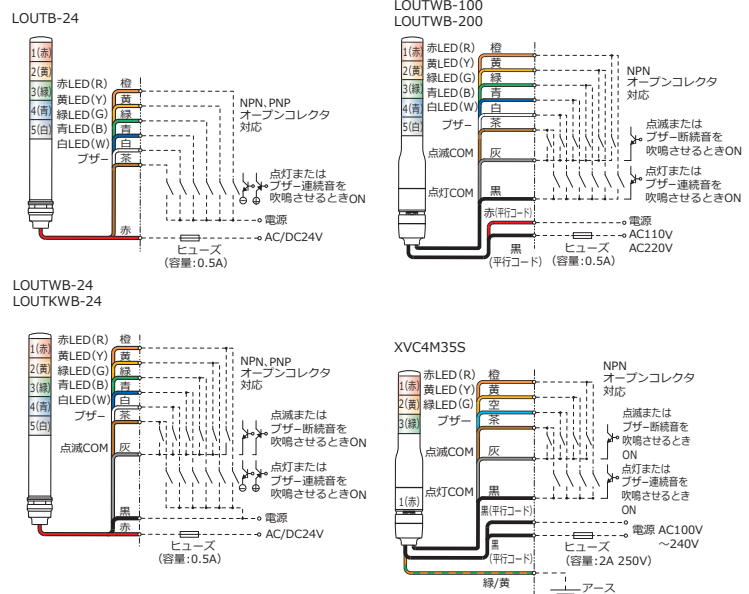
外観寸法図



取付寸法図



結線図



★上記結線例では、点灯・点滅または、ブザー連続音・断続音を同時入力の場合、点灯または連続音が優先し、他の段の点滅またはブザー断続音の吹鳴ができなくなります。