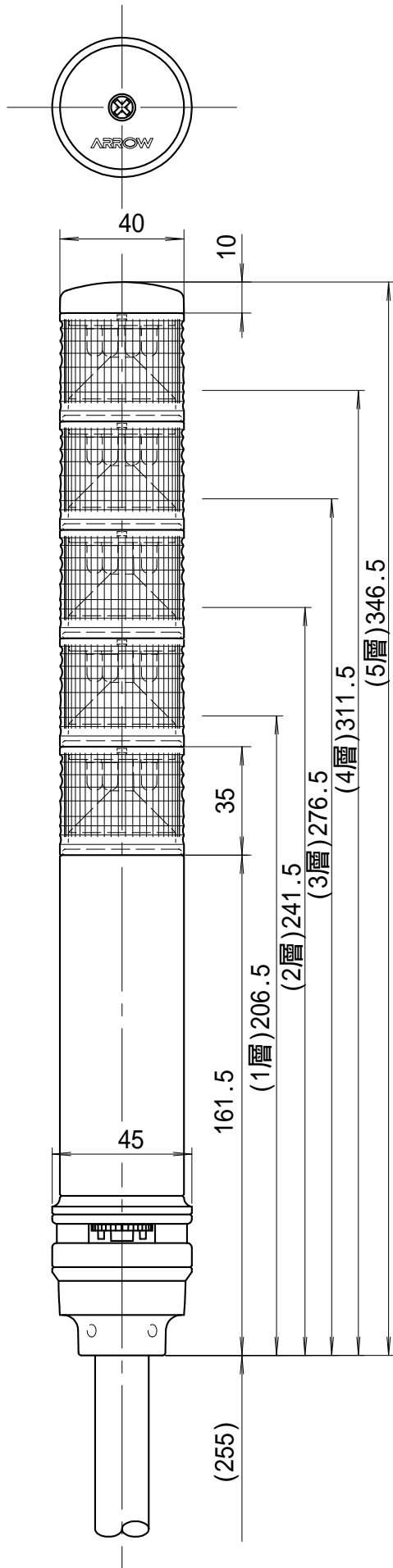


# 外觀寸法図

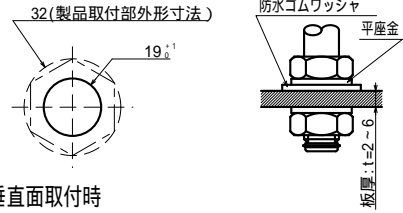
## 型式

# LOUTB

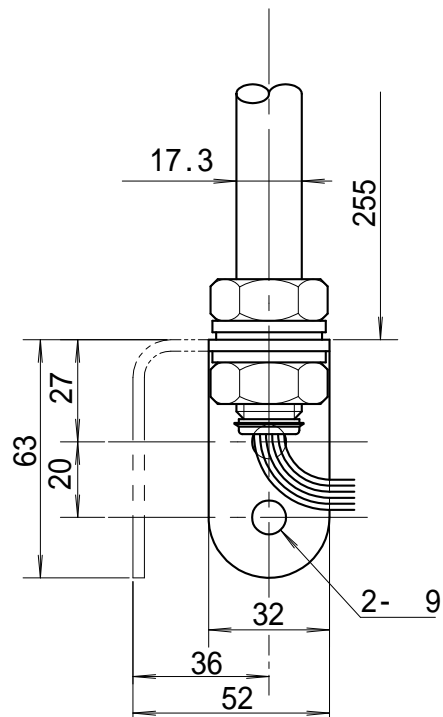
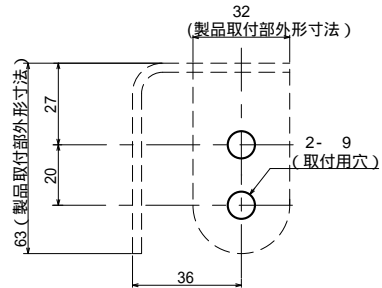


## 取付穴加工図

水平面取付時



垂直面取付時

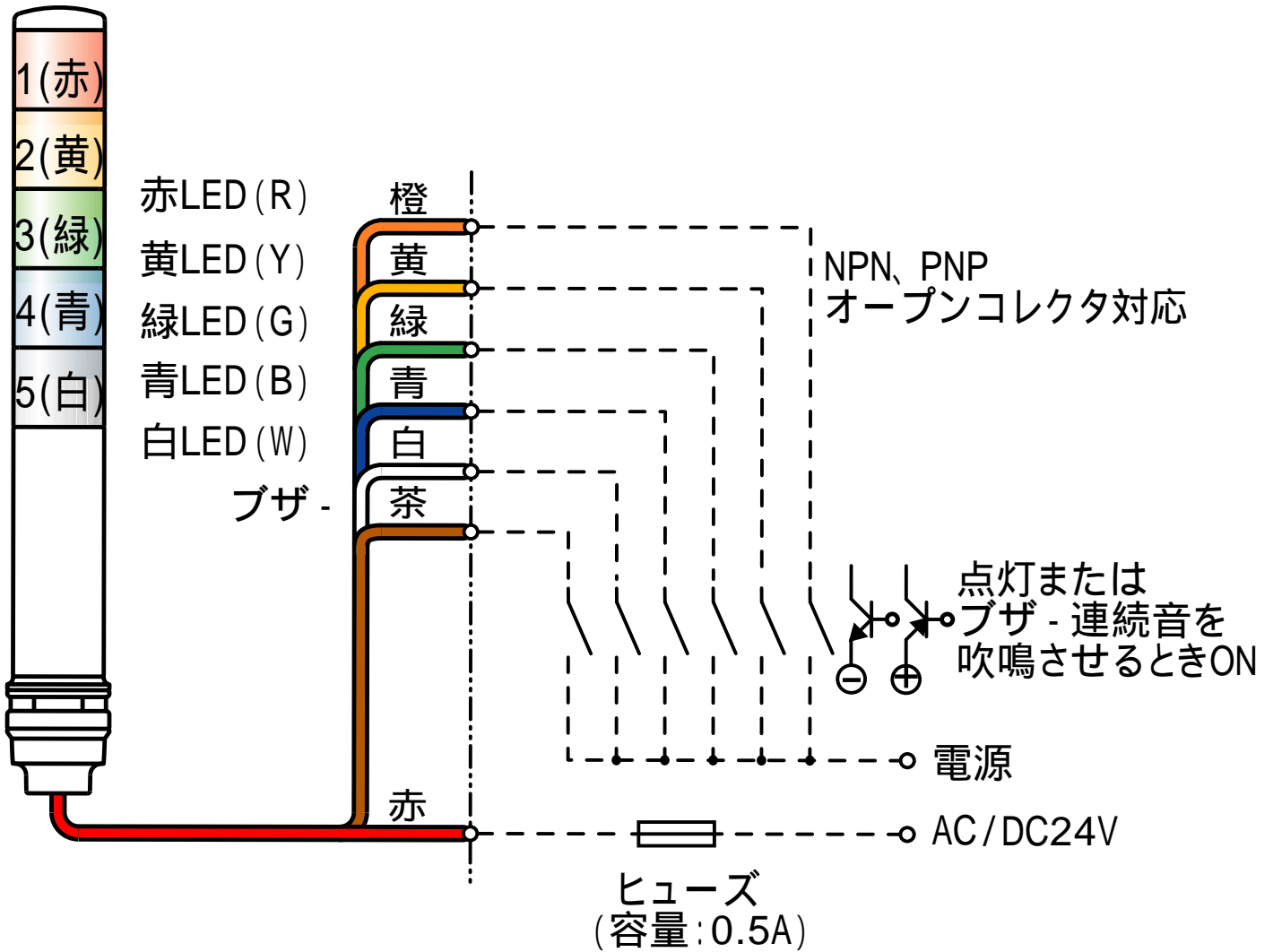


この図面に記載の仕様は、2006年3月31日現在のものです。

# 結線図

## 型式

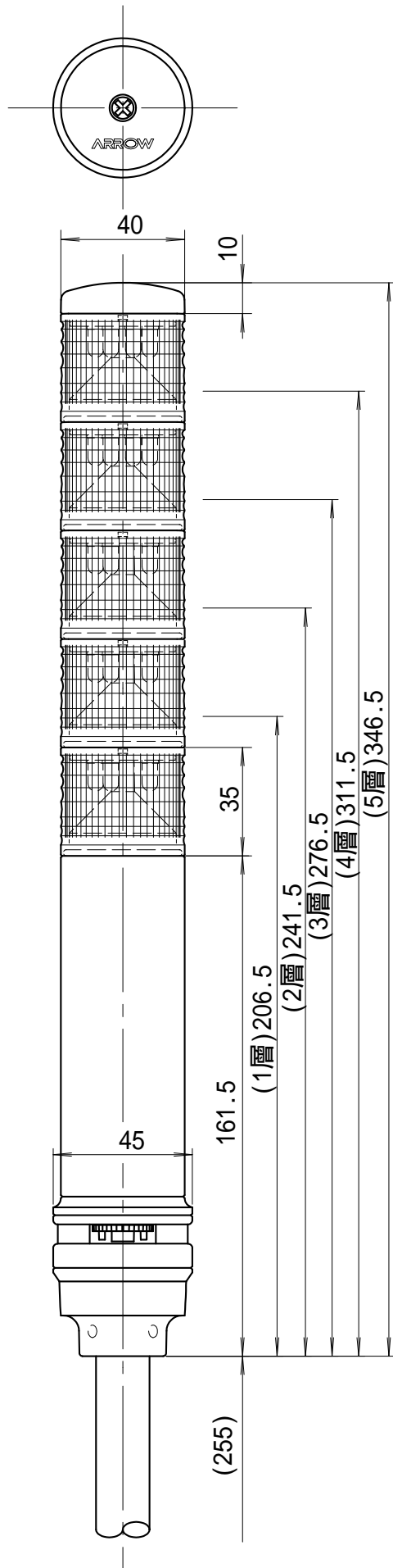
# LOUTB



この図面に記載の仕様は、2009年1月8日現在のものです。

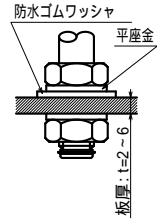
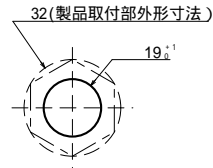
# 外觀寸法図

## 型式 LOUTWB-24

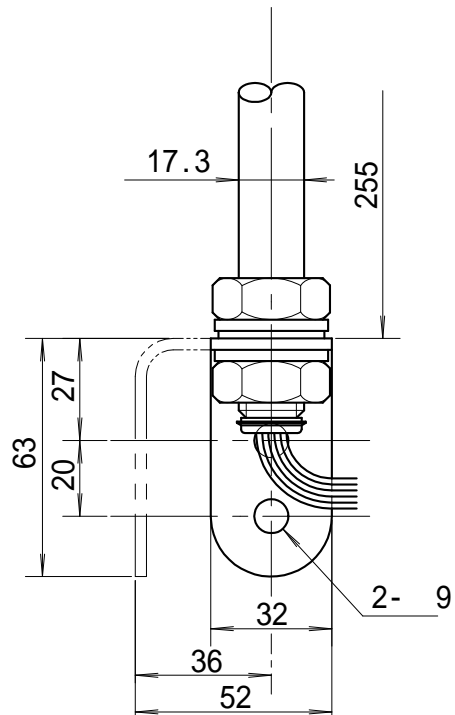
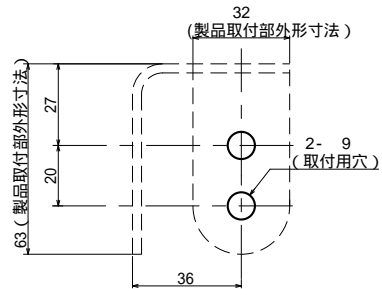


### 取付穴加工図

水平面取付時



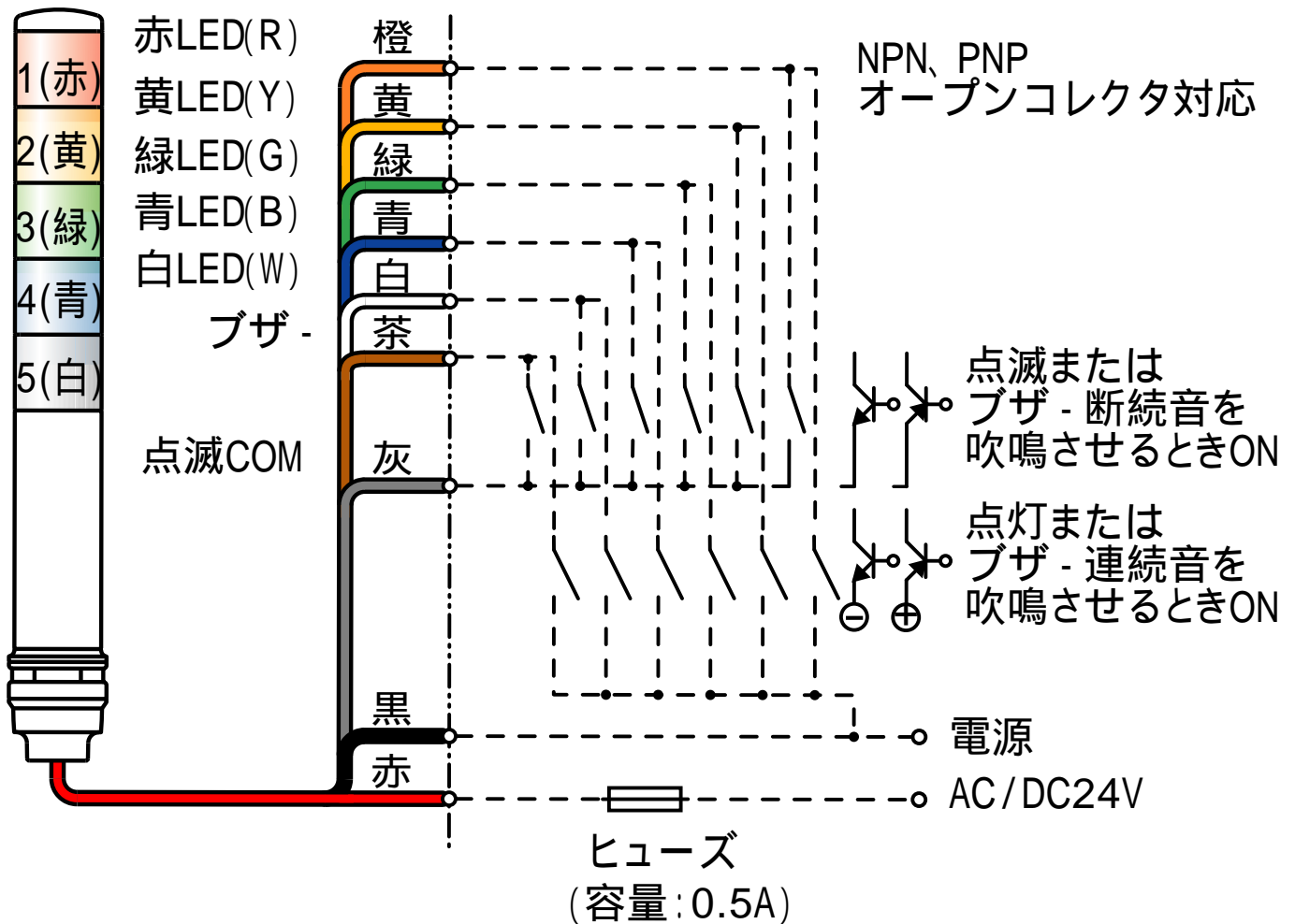
垂直面取付時



この図面に記載の仕様は、2006年3月31日現在のものです。

# 結線図

## 型式 LOUTWB-24

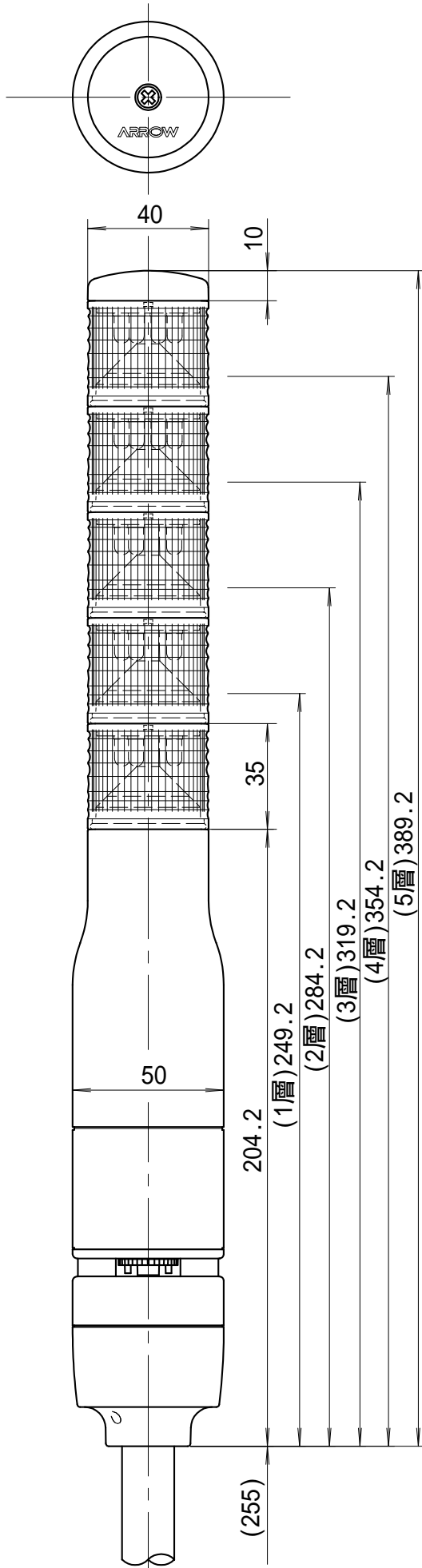


上記結線例では、点灯・点滅またはブザー連続音・断続音を同時入力の場合、点灯または連続音が優先し、他の段の点滅またはブザー断続音の吹鳴ができなくなります。

この図面に記載の仕様は、2009年1月9日現在のものです。

# 外觀寸法図

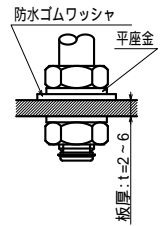
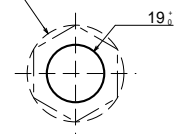
## 型式 LOUTWB-100/200



### 取付穴加工図

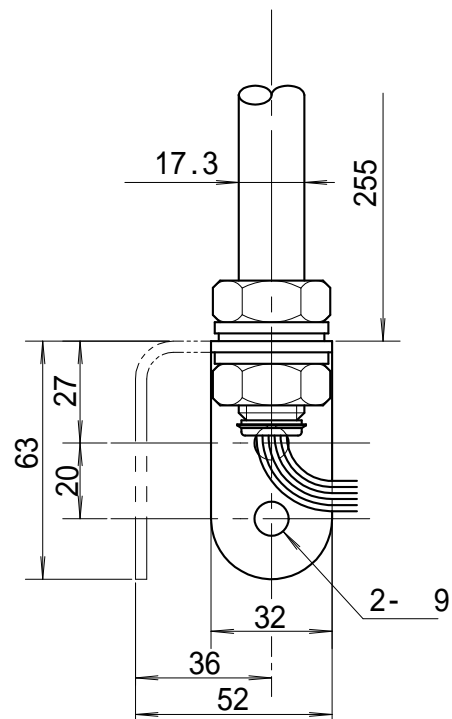
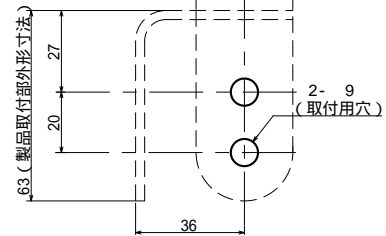
水平面取付時

32 (製品取付部外形寸法)



垂直面取付時

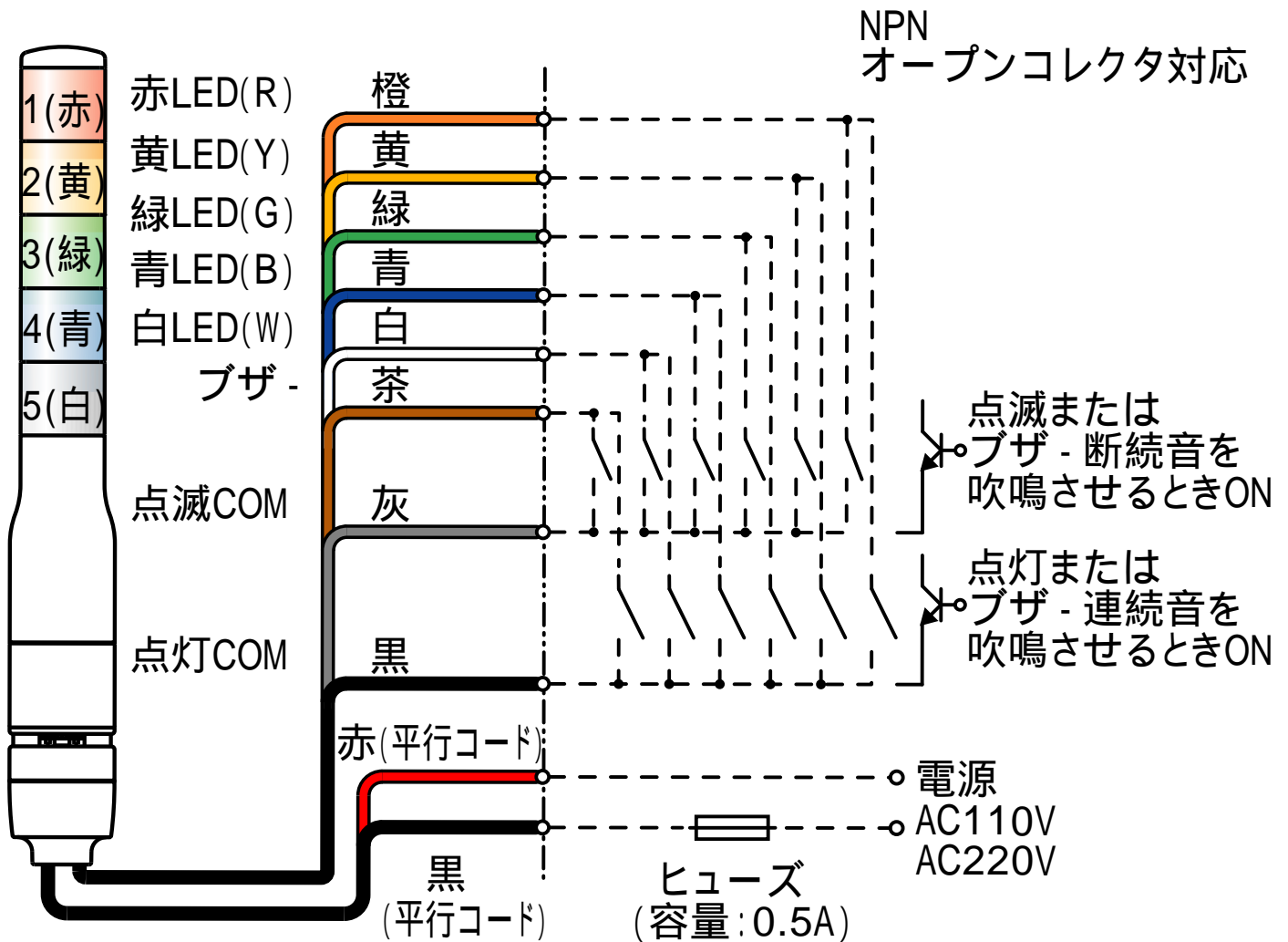
32 (製品取付部外形寸法)



この図面に記載の仕様は、2006年3月31日現在のものです。

# 結線図

## 型式 LOUTWB-100/200



上記結線例では、点灯・点滅またはブザー連続音・断続音を同時入力の場合、点灯または連続音が優先し、他の段の点滅またはブザー断続音の吹鳴ができなくなります。

この図面に記載の仕様は、2009年1月9日現在のものです。