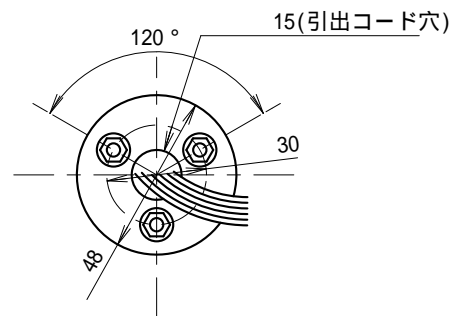
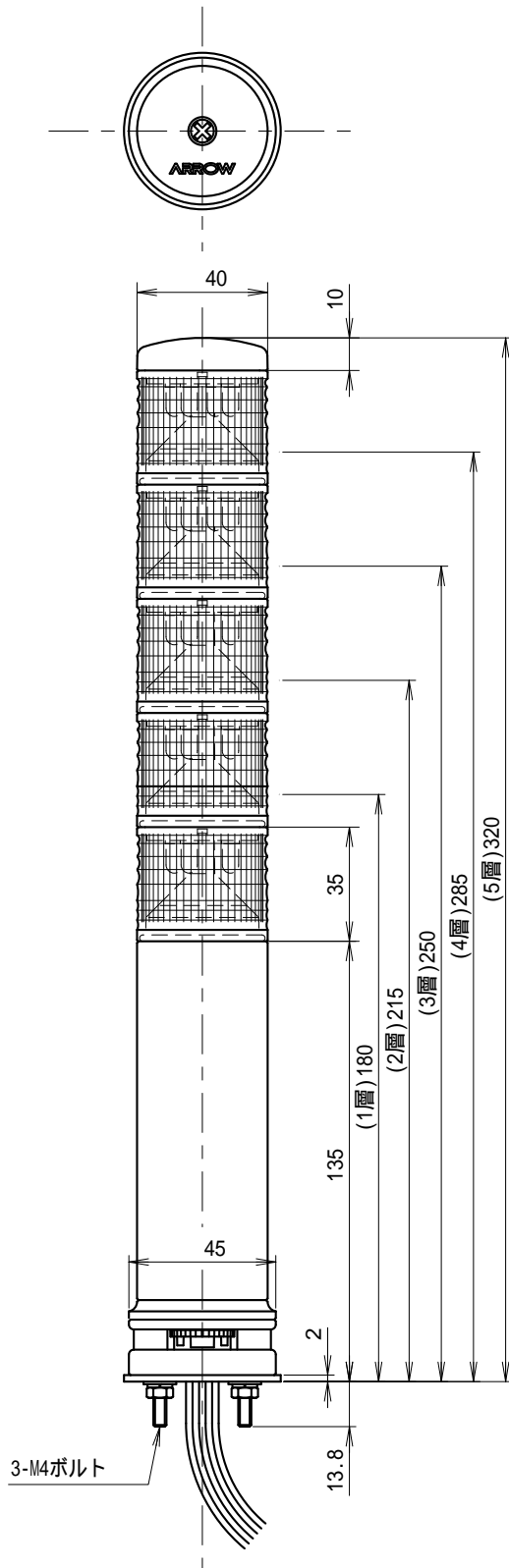


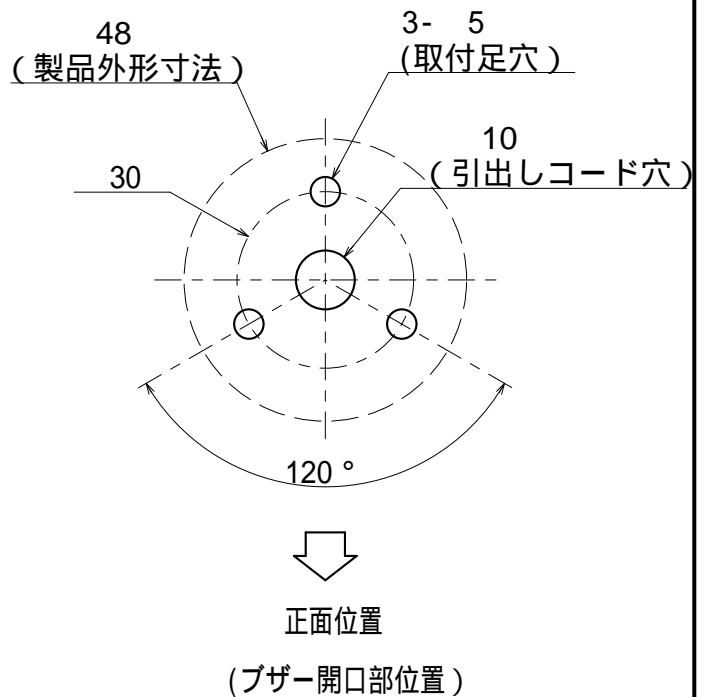
# 外觀寸法図

## 型式

# LOUGB



## 取付穴加工図

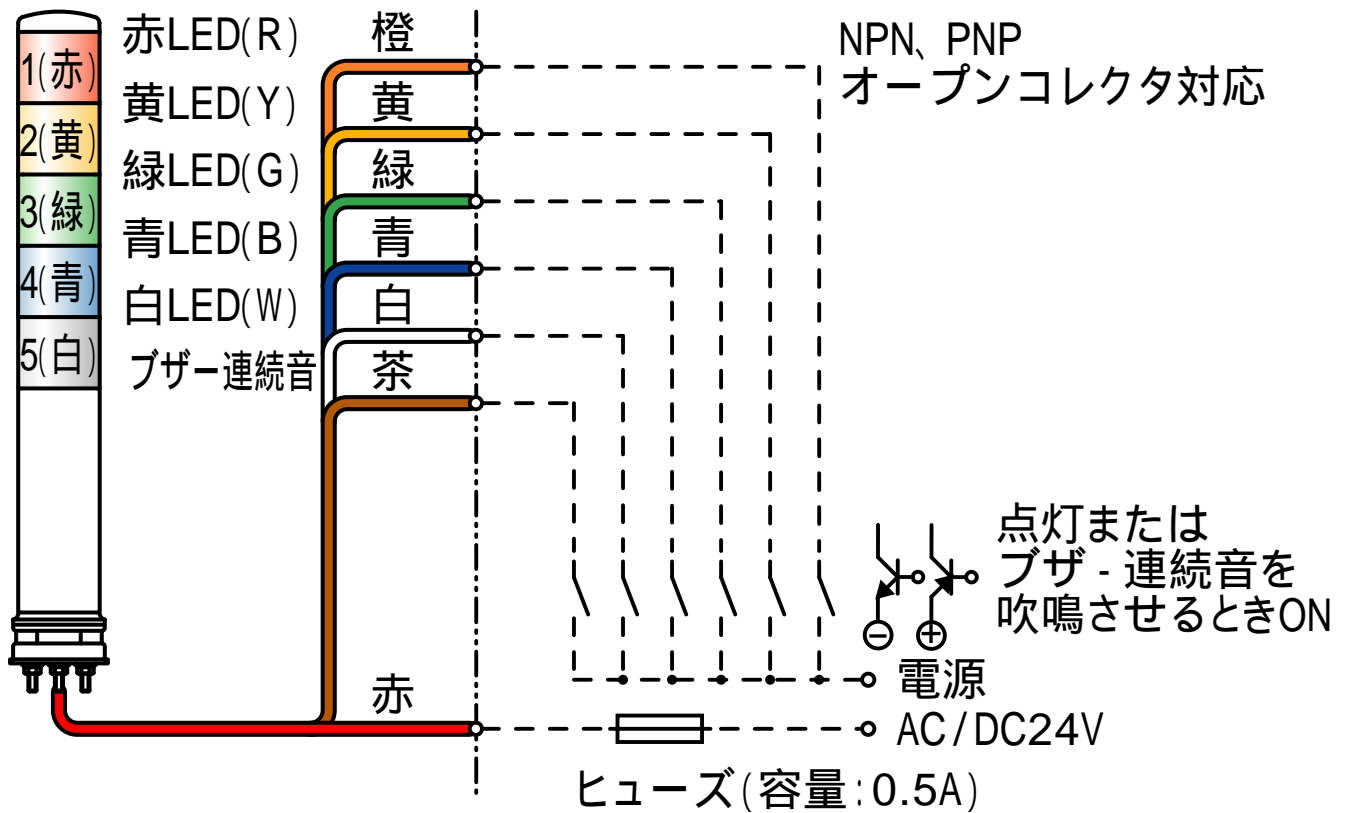


この図面に記載の仕様は、2006年3月31日現在のものです。

# 結線図

## 型式

# LOUGB

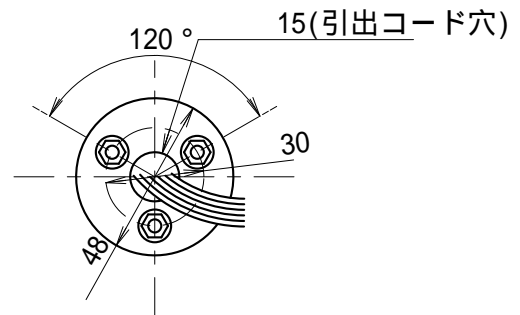
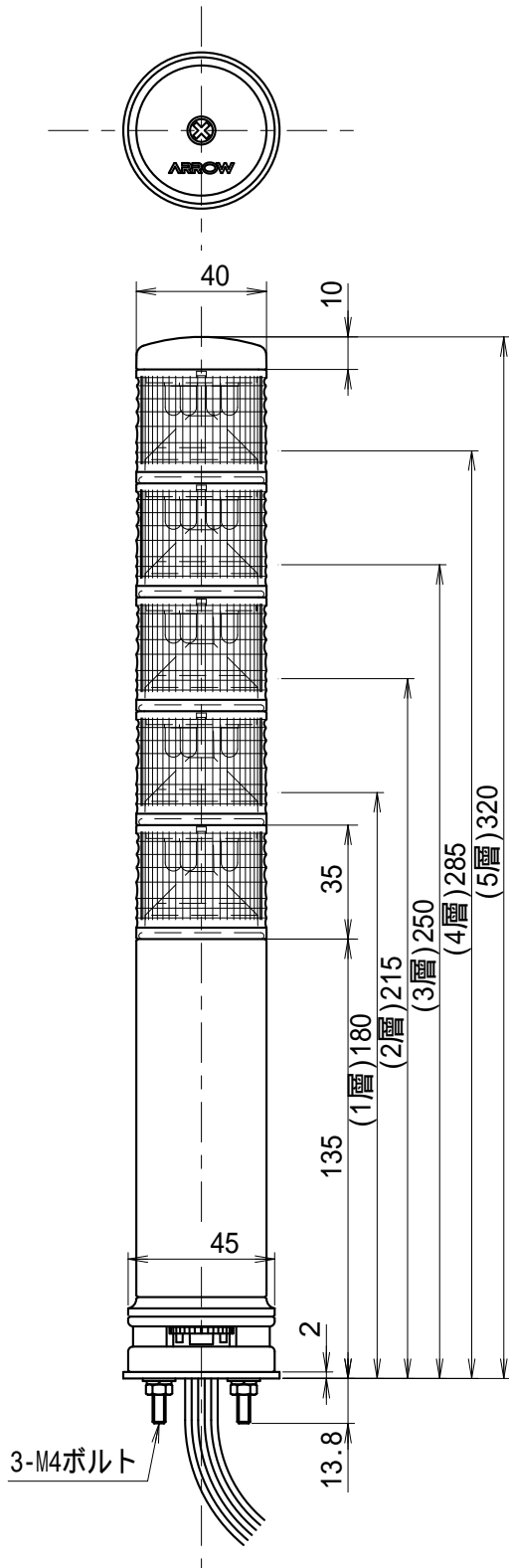


この図面に記載の仕様は、2009年1月9日現在のものです。

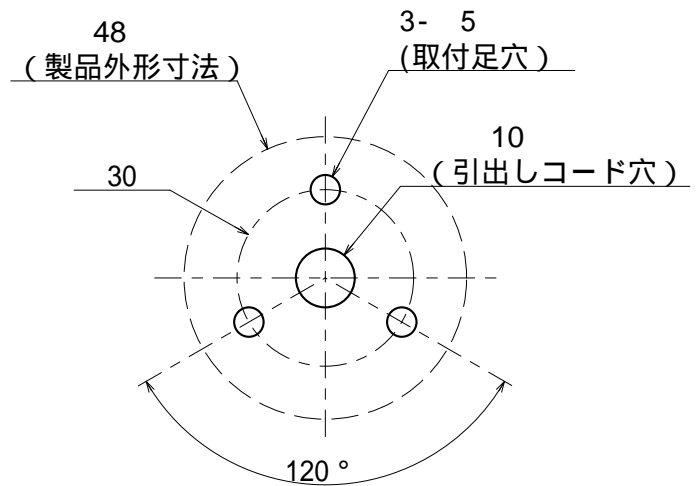
# 外觀寸法図

## 型式

# LOUGWB



## 取付穴加工図



正面位置

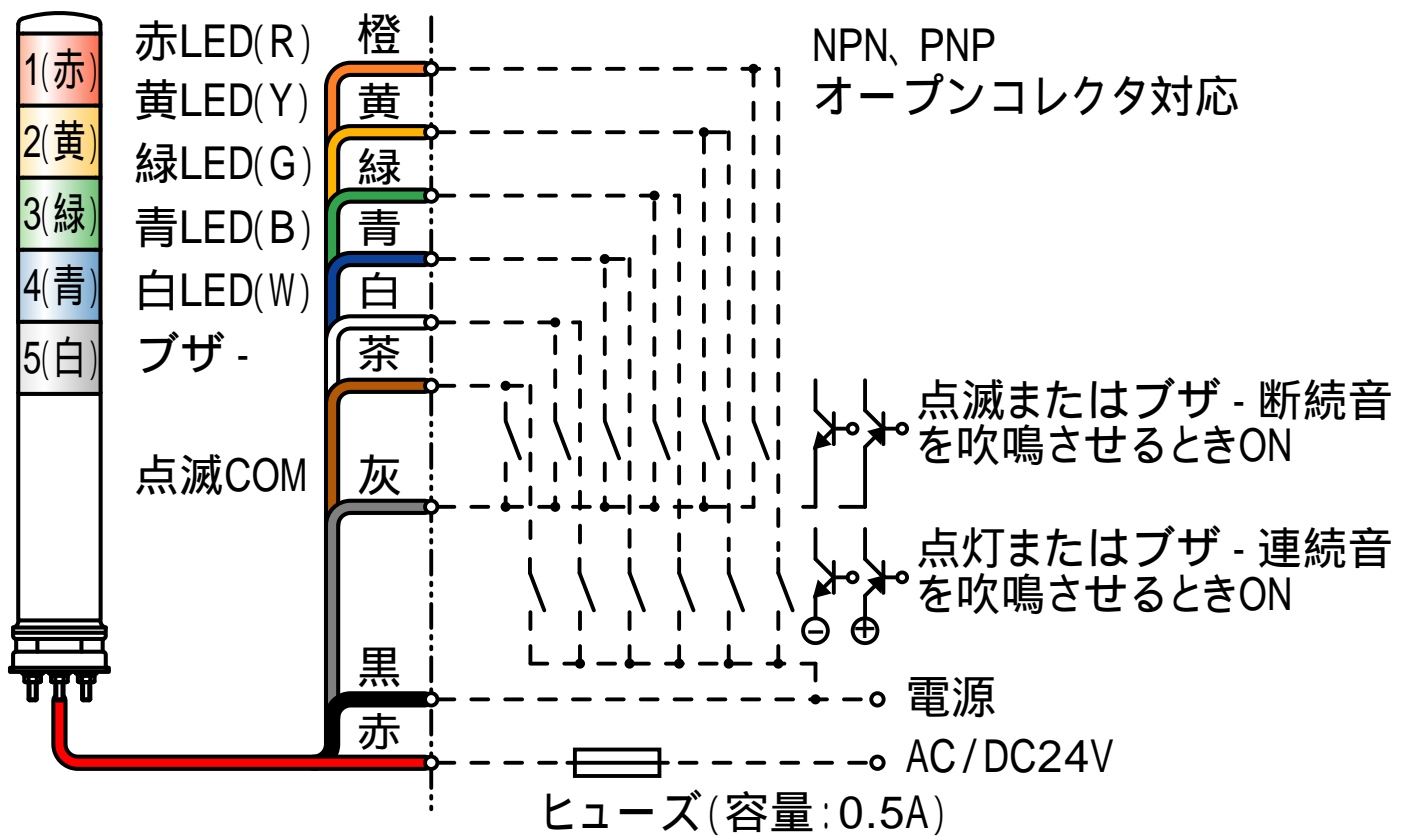
(プザー開口部位置)

この図面に記載の仕様は、2006年3月31日現在のものです。

# 結線図

## 型式

# LOUGWB



上記結線例では、点灯・点滅または、ブザー連続音・断続音を同時入力の場合、点灯または連続音が優先し、他の段の点滅またはブザー断続音の吹鳴ができなくなります。