

アロー 積層式表示灯

[型式] LOUT・LOUTK・LOUG・LOMG・LOUL・LOML

取扱説明書

このたびはお買い上げいただき、誠にありがとうございます。ご使用に際してはこの取扱説明書をよくお読みの上、正しくお使いください。お読みになったあとは大切に保管し、必要なお読みください。

1 安全上のご注意

表示内容を無視して誤った使い方をしたときに生じる危害や損害を説明しています。

本機のご使用前に以下の「注意事項」をよくお読みいただき、理解し遵守してください。

警告 取扱いを誤った場合、使用者が死亡又は重症を負うことが想定される危害の程度をいう。

- 製品は取扱説明書に記載された範囲内でご使用ください。
- 感電、火災のおそれがあります。
- 結線するときは、必ず電源を切ってから行ってください。
- 感電するおそれがあります。
- 取扱説明書に記載された部品の交換、組み替え及び調整を行なうときは、必ず電源を切ってから行ってください。
- 感電するおそれがあります。
- 本機の分解や改造は行なわないでください。
- 感電するおそれがあります。

注意 取扱いを誤った場合、使用者が傷害を負うことが想定されるか、又は物的損害の発生が想定される危害、損害の程度をいう。

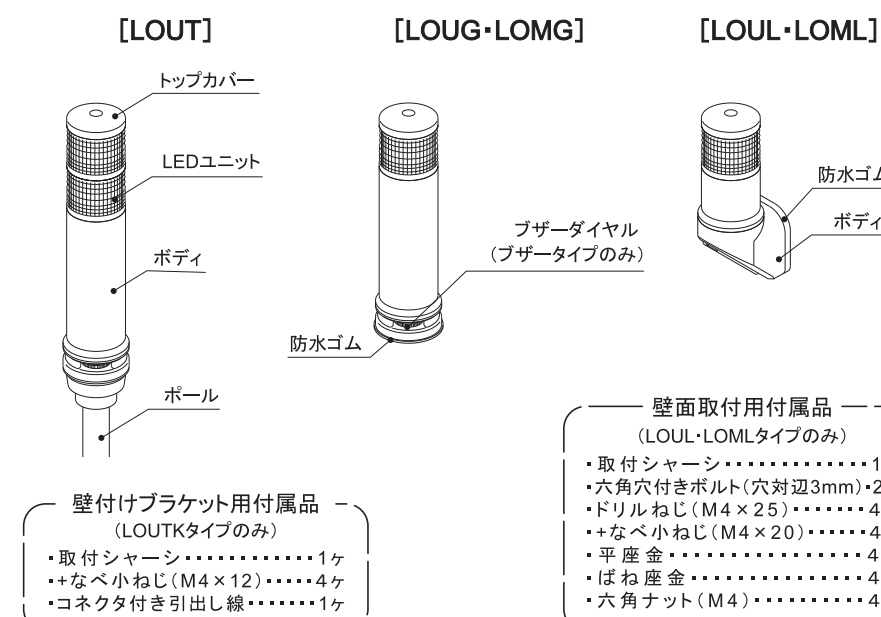
- 使用しない引出し線の先端は、必ず絶縁テープ等で絶縁処理をしてください。
 - 感電、漏電、故障の原因となります。
- 【おねがい】**
- 電源回路および内部回路保護のため、外部に必ずヒューズを接続してください。
 - 電圧変動の激しい電源（変動率10%を超える電源）や、ノイズ、サージを多く含む電源（±1000V、1μsを超えるもの）での使用は避けてください。
 - 引出し線を強く引く引張らないでください。
 - 信号線は複数並列接続したり、他の機器と並列接続しないでください。
 - 配線の余分な引き回しや他の電源線などの併設は避けてください。
 - 信号線には絶対に電圧を印加しないでください。
 - ボリュームを強く押ししたり、無理に回さないでください。
 - 取扱説明書に記載された部品の交換、組み替え及び調整を行なうときは、防水リング等のはみ出しにご注意ください。

2 [型式の説明] 例) LOUWB-24W-5

① ② ③ ④ ⑤

① 機種の基本型式	② 機種の機能型式	③ 製品の電源電圧	④ LEDグローブの色調	⑤ 表示灯の積層段数
LOUT ホール取付タイプ	(なし) 点灯タイプ	24 AC/DC24V	(なし) カラーグローブタイプ	1 1段
LOUTK 壁付けブラケット付きホール取付タイプ	B プラザー付きタイプ	100 AC110V	W クリアグローブタイプ	2 2段
LOUG 直付けタイプ	WB プラザー付き、点灯・点滅タイプ	200 AC220V		3 3段
LOMG 直付けロングボディタイプ				4 4段
LOUL 壁取付タイプ				5 5段
LOML 壁取付ロングボディタイプ				

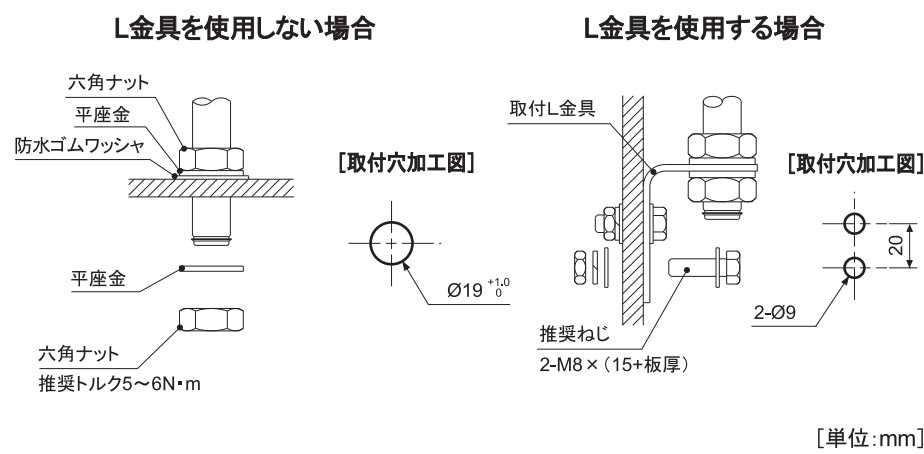
3 [各部の名称]



4 [取付方法]

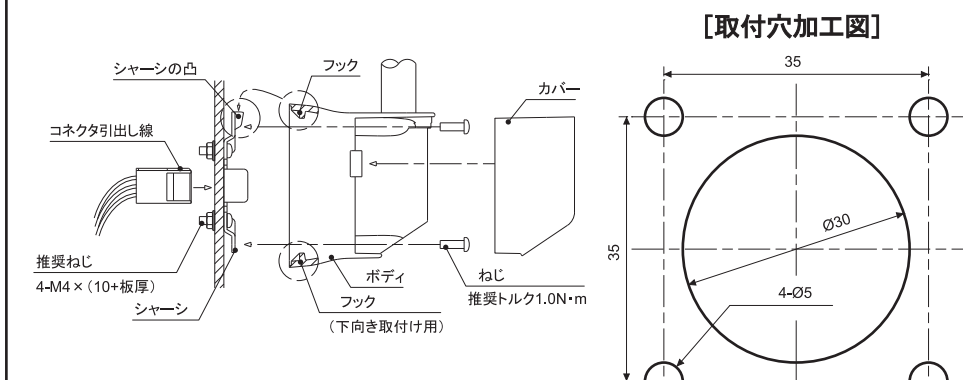
- 取付面は、振動の少ない充分強度のある平らな面をお選びください。
- IP特性を維持するため、製品は図のとおり、垂直に取付けてください。

[LOUT]の場合

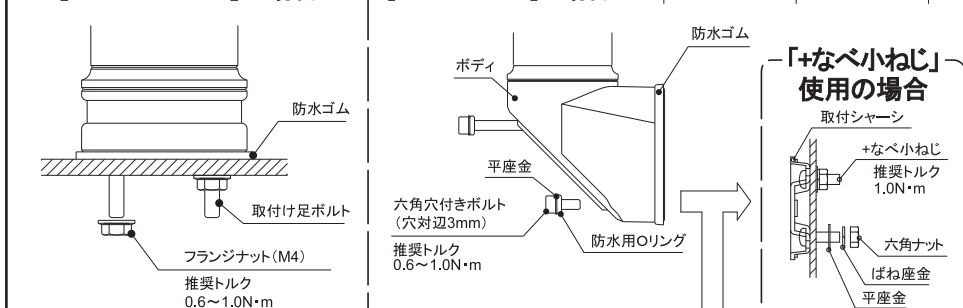


[LOUTK]の場合

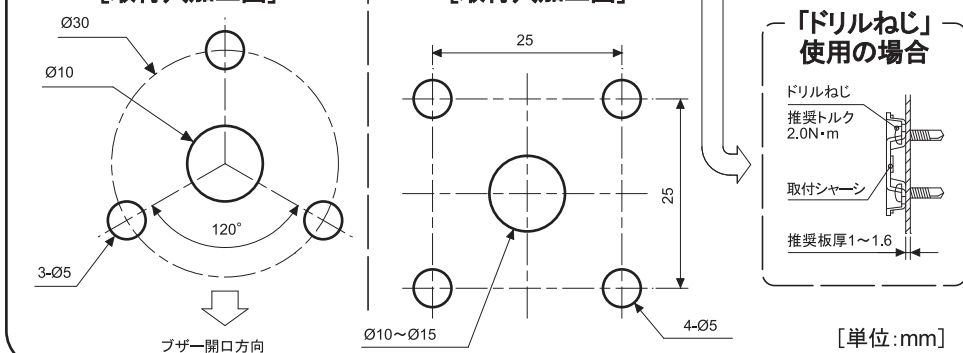
- 付属シャーシの凸形状を上に向け、呼び径 4mm のねじで取付け、付属の引出し線をシャーシの裏から取付けてください。
- ブラケット内側のフックをシャーシ凸部に引っ掛け、付属のねじで固定しカバーを取付けてください。(ブラケットを下向きに取付けることもできます)



[LOUG・LOMG]の場合



[LOUL・LOML]の場合



5 [結線方法]

[EU指令適合品]の機器に使用する場合がございます

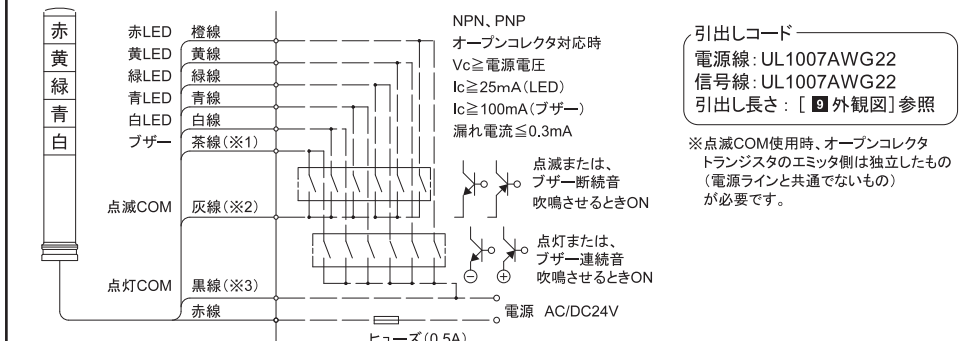
- ヒューズは必ず「IEC60127認定品」をご使用ください。
- 本体ボディから引出しコードが外部に露出する場合は、ビニールチューブなどで二重絶縁保護をしてください。

[UL規格認定品]の機器に使用する場合がございます

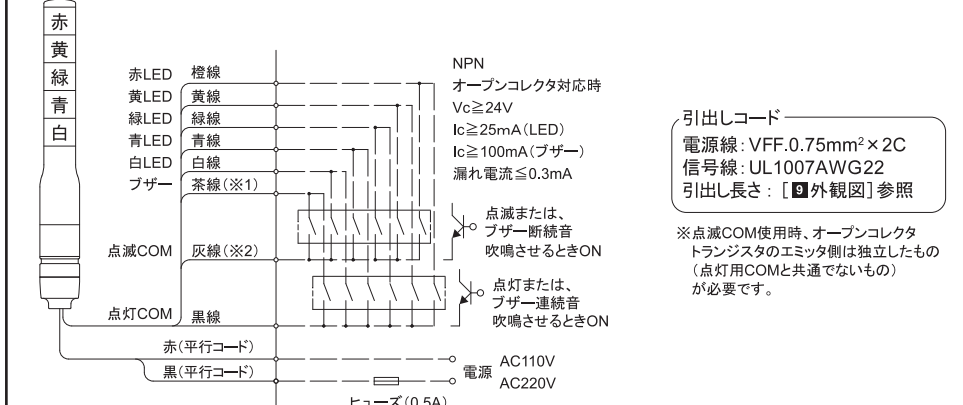
- 電源は必ず「クラス2回路」をご使用ください。
- ヒューズ及び、ヒューズホルダーは必ずUL規格認定品をご使用ください。

- 下図に5段式の結線例を示します。4段以下の結線については、5段式の例にならって結線してください。
- 本機はヒューズを内蔵しておりませんので、電源は保護用ヒューズを介して供給してください。
- プラザー回路については、突入電流にご注意ください。
- 1つの段の点灯COMと点滅COMの外部接点を同時にONさせた場合、点灯が優先されます。また、この場合、他の段では点滅が出来なくなります。

[AC/DC24V]の場合



[AC110V、AC220V]の場合



- ※1:「B」「WB」タイプのみ対応。
- ※2:「WB」タイプのみ対応。
- ※3:「WB」タイプのみ対応。
- ※4:色配列の組み替えを行なった場合でも、リード線色と表示色の関係は変わりません。
- ※5:同色の表示灯を個別制御で使用される場合は、各表示灯に対応するリード線先端に表示灯と同色の色チューブを付けています。

6 [使用方法]

おねがい

- 電源を投入される前に、再度、結線に間違いがないかご確認ください。

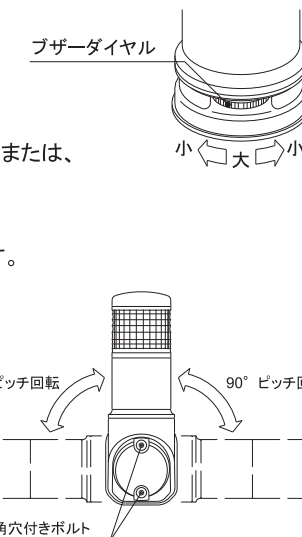
- 電源を投入される前に、本機の定格電圧をご確認ください。
- 電源投入後、各外部接点回路をONにし、表示灯が点灯(点滅)または、プラザー吹鳴していることをご確認ください。

■音量の調節(「B」「WB」タイプのみ)

- 音量の調節は、本体下側のプラザーダイヤルにて調節できます。
- プラザーダイヤルを左右に回しきった状態で最小となり、中間位置で最大となります。(70~85dBまで調節可能)

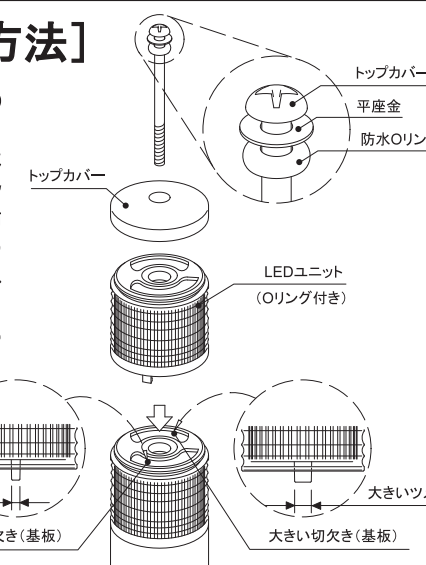
■取付方向の変更(「LOUL・LOML」タイプのみ)

- 本機正面の六角穴付きボルトを2箇所とも取外します。
- 本機を任意の位置に90°ピッチで回転させ、六角穴付きボルトで固定してください。
- 推奨トルク: 0.6~1.0N・m



7 [色配列の組み替え方法]

- トップカバーねじをプラスドライバーで外し、LEDユニットを外してください。
- 色配列の組み替え時、ユニット下側にある2本のツメを本体(最下段の場合)又は、LEDユニット(ユニット上部の基板)の切欠きに合わせて挿入してください。ツメは大・小の2種類ありますので、それぞれ大・小の切欠きに合わせて挿入してください。
- 最後にトップカバーを取付け、ねじを確実に締め付けてください。
- 推奨トルク: 0.7~0.8N・m



8 [定格]

型 式	電源電圧	消費電流 (mA)					製品質量 (kg)					
		1段	2段	3段	4段	5段	1段	2段	3段	4段	5段	
T型	AC/DC24V	LOUT-24	25	50	75	100	125	0.4	0.5	0.5	0.5	0.5
		LOUTB-24	65	90	115	140	165	0.5	0.5	0.5	0.6	0.6
		LOUTWB-24	65	90	115	140	165	0.5	0.5	0.5	0.6	0.6
		LOUTK-24	25	50	75	100	125	0.3	0.4	0.4	0.4	0.4
		LOUTKWB-24	65	90	115	140	165	0.4	0.4	0.4	0.5	0.5
	AC110V	LOUT-100	30	60	90	120	150	0.8	0.8	0.8	0.8	0.9
		LOUTWB-100	65	95	125	155	185	0.8	0.8	0.8	0.8	0.9
		LOUT-200	15	30	45	60	75	0.8	0.8	0.8	0.8	0.9
		LOUTWB-200	32	47	62	77	92	0.8	0.8	0.8	0.8	0.9
		LOUG-24	25	50	75	100	125	0.1	0.1	0.2	0.2	0.2
AC/DC24V	LOUGB-24	65	90	115	140	165	0.2	0.2	0.2	0.2	0.3	
	LOUGWB-24	65	90	115	140	165	0.2	0.2	0.2	0.2	0.3	
	LOMG-24	25	50	75	100	125	0.2	0.2	0.2	0.2	0.3	
	LOUL-24	25	50	75	100	125	0.2	0.2	0.2	0.3	0.3	
	LOULB-24	65	90	115	140	165	0.2	0.3	0.3	0.3	0.3	
L型	AC/DC24V	LOULWB-24	65	90	115	140	165	0.2	0.3	0.3	0.3	0.3
		LOML-24	25	50	75	100	125	0.2	0.3	0.3	0.3	0.3

点滅速度(「WB」タイプのみ)	60min ⁻¹
音圧(「B」「WB」タイプのみ)	最大85dB(1m前方)にて70~85dBまで調節可能

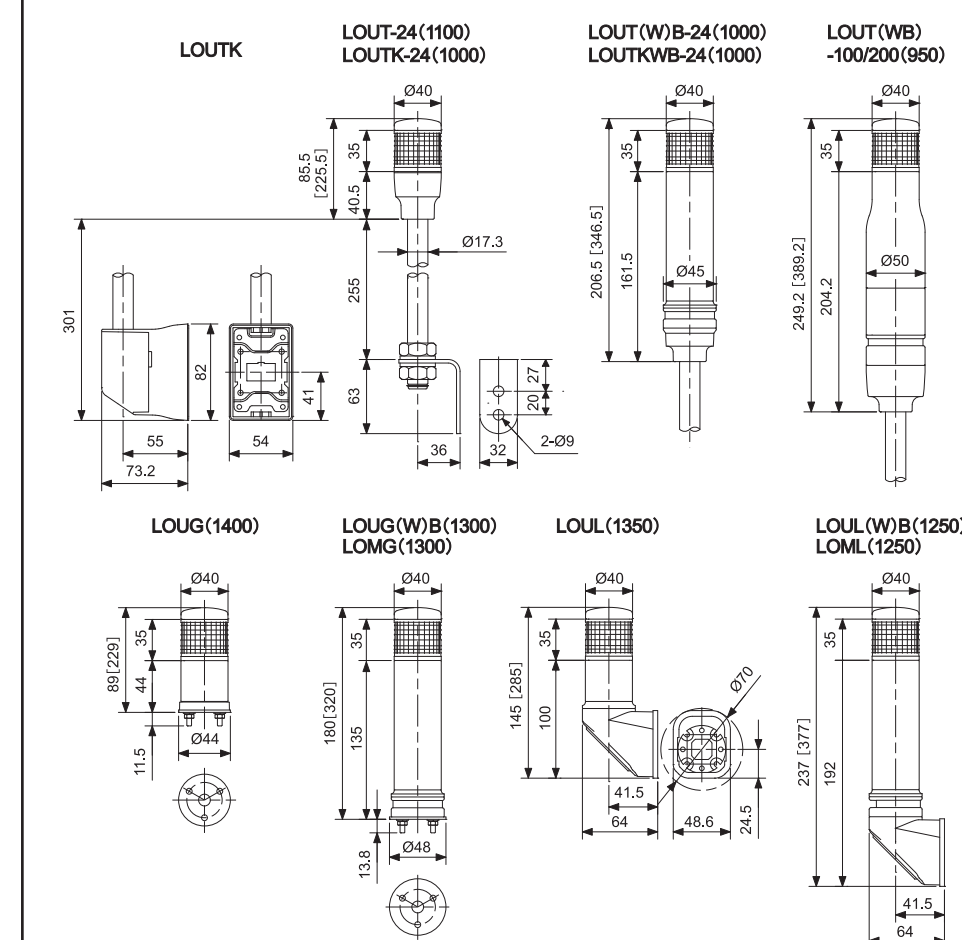
信号線電流	
LED線電流(1段当たり)	25mA
プラザー線電流	40mA
プラザー線突入電流	100mA

環境仕様

使用周囲温度	-30℃~50℃	
使用周囲湿度	35%~85%RH(結露のないこと)	
使用雰囲気	腐食性ガスのないこと	
耐振性能	70m/s ²	
	LOUTK(WB): 45m/s ² (JIS D1601準拠)	
保護特性 (正方向取付時)	LOUT	IP65(L金具を使用しない場合) IP23(L金具又はオプション台座を使用する場合)
	LOUTB	IP64(L金具を使用しない場合)
	LOUTWB	IP23(L金具又はオプション台座を使用する場合)
	LOUTK	IP65
	LOUTKWB	IP64
保護特性 (逆方向取付時)	LOUG(B)(WB)	IP65
	LOMG	IP65
	LOUL(B)(WB)	IP64

9 [外観図]

※型式下の()内数値は引出線長さを表し、単位は[mm]です。※図中「」内寸法は、5段式の場合の寸法です。



10 [オプション品・保守部品]

オプション品	品名	型式	対応機種	備考
取付台	アルミ円形取付台	SB-102	LOUT	
取付台	樹脂円形取付台	PB-101	LOUT	
取付台	L金具付ボール	17-300LS, 17-500LS, 17-700LS	LOUT	
取付台	アルミ円形取付台付ボール	17-300LB, 17-500LB, 17-700LB	LOUT	
壁付けブラケット	樹脂ブラケット	XVCZ31	LOUT	

保守部品	LEDユニット		グローブ
	カラーグローブ	クリアグローブ	
赤	LOUT-R	LOUT-WR	LOUTG-R
黄	LOUT-Y	LOUT-WY	LOUTG-Y
緑	LOUT-G	LOUT-WG	LOUTG-G
青	LOUT-B	LOUT-WB	LOUTG-B
白	LOUT-W		LOUTG-W

その他の保守部品に関しましては、ご購入の販売店又は各営業所にご相談ください。

株式会社デジタル

製品に関するお問い合わせは デジタル お客様センター まで

詳細はホームページをご覧ください。
http://www.proface.co.jp/customer/contact.html

AQT0225M



Schneider Electric

ARROW TOWER

[MODEL] LOUT•LOUTK•LOUG•LOMG•LOUL•LOML

Instruction Manual Thank you for purchasing. Please read this instruction manual carefully before installation. Please keep it carefully after having read, and please read when it is necessary.

1 [Caution] Injury or damage by failure to follow these instructions.

Read and comprehend and follow the instructions below before installing.

Warning Failure to follow these instructions will result in death or serious injury.

- Do not use the product outside instructions in this manual.
- HAZARD OF ELECTRIC SHOCK OR BURN**
- Turn off power supply before wiring.
- HAZARD OF ELECTRIC SHOCK**
- Turn off power supply before replacing accessories, rearrangement of LED units or other operations following instructions in this manual.
- HAZARD OF ELECTRIC SHOCK**
- Do not disassemble or modify the product outside instructions in this manual.
- HAZARD OF ELECTRIC SHOCK**

Caution Failure to follow these instructions will result in serious injury or equipment damage.

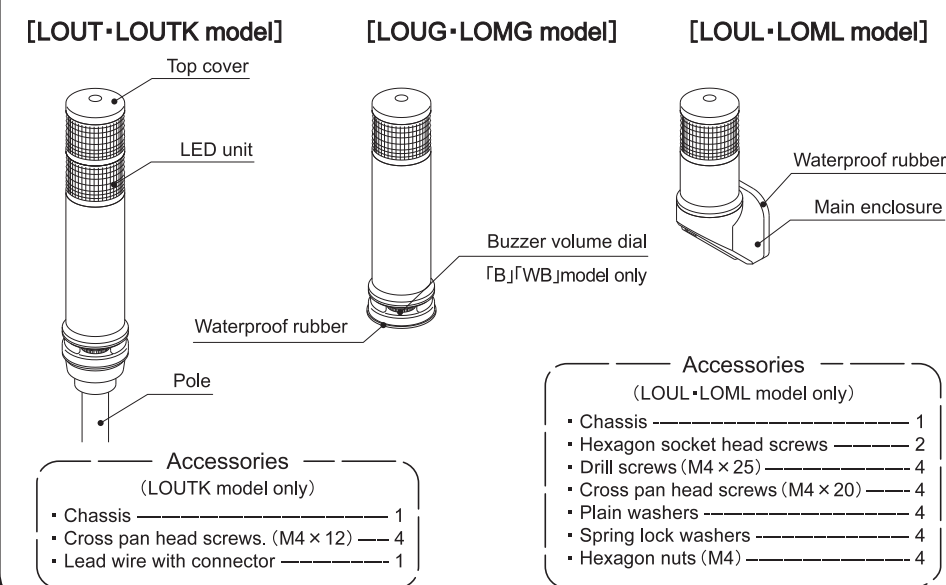
- Provide any unused cord or wire with insulation.
- DESTRUCTION OR MALFUNCTION OF DEVICE, DESTRUCTION ELECTRIC SHOCK**

- [Other usage considerations]**
- Install a fuse to protect power supply circuit and other internal circuit.
 - Do not supply voltage with large fluctuation (more than 10% of the rated voltage) or with noises or surge (more than $\pm 1000V, 1\mu s$).
 - Do not pull out the cables or wires.
 - Do not supply power from one power supply to plural products.
 - And do not supply power from one power supply to other plural devices.
 - Do not supply power from one power supply to plural products or other devices.
 - Do not keep any cord or wire too loose.
 - Do not supply voltage to contact input wires.
 - Do not rotate or push the volume dial or knob.
 - Set O-ring between the main body and the back cover properly after replacing accessories, rearrangement of LED units or other operations following instructions in this manual.

2 [Model No.] Example: LOU WB-24 W-5

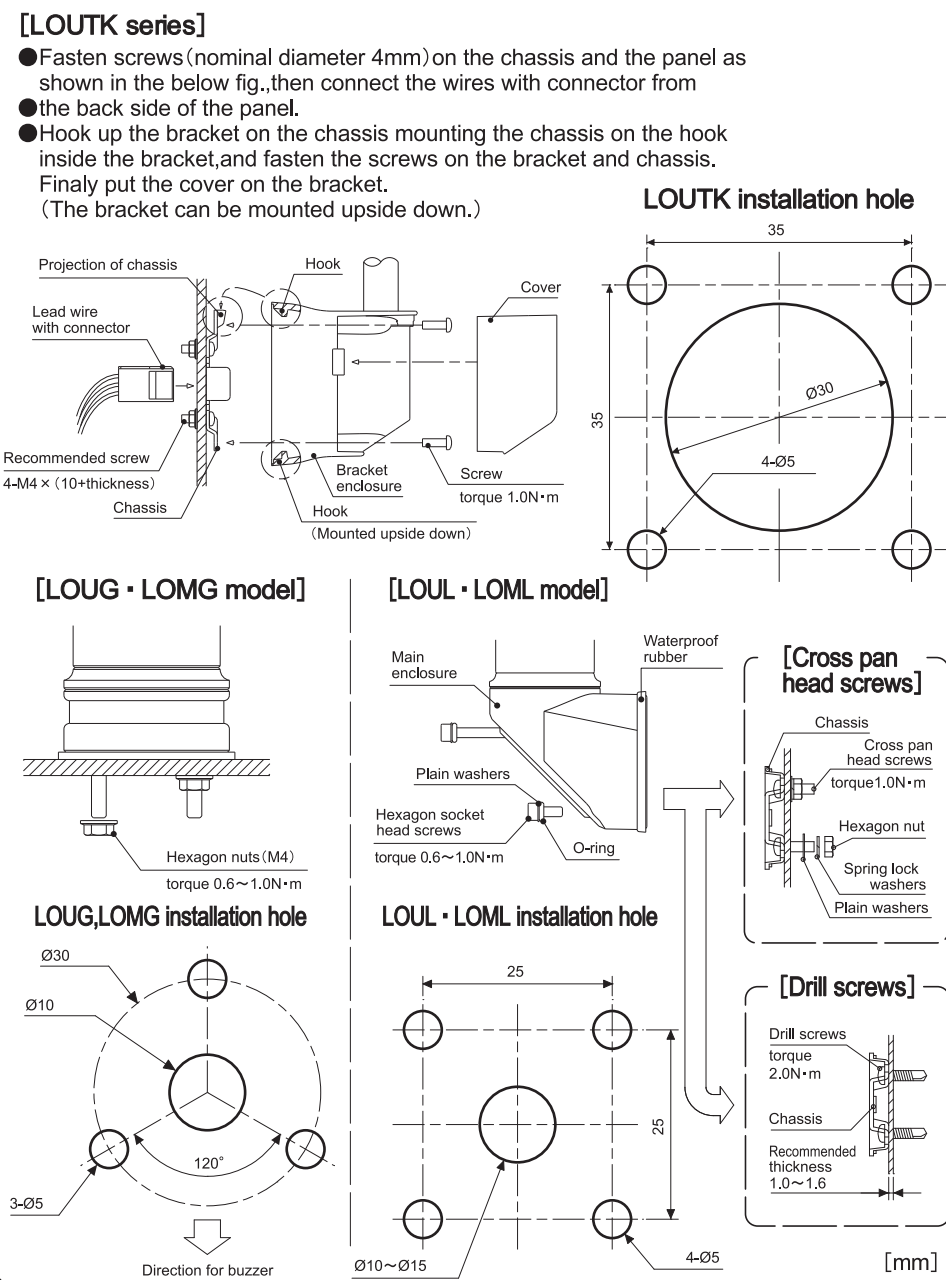
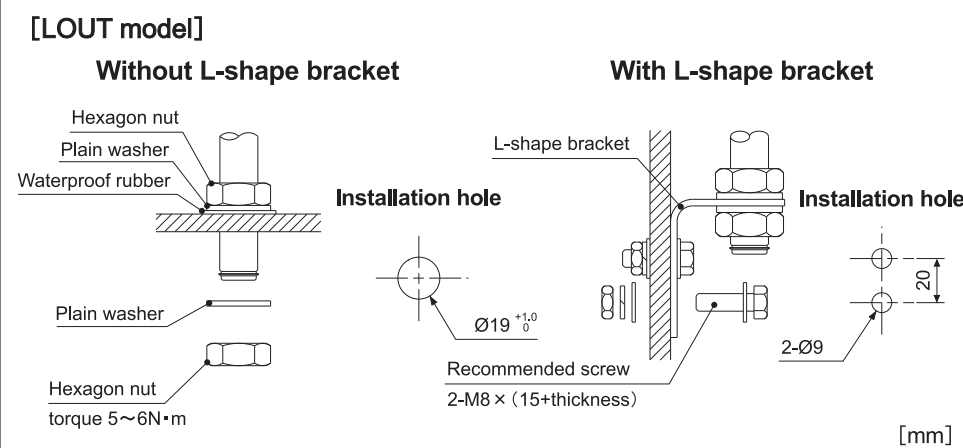
① Model No. (standard)	② Model No. (function)	③ Voltage	④ Lens color	⑤ Number of unit
LOUT Pole mount model	(Blank) Lighting	24 AC/DC24V	(Blank) Color lens	1 1tier
LOUTK Wall mount bracket, pole model	B Lighting	100 AC110V	W Clear lens	2 2tiers
LOUG Direct mount model	WB Flashing	200 AC220V		3 3tiers
LOMG Direct mount long body model				4 4tiers
LOUL Wall mount model				5 5tiers
LOML Wall mount long body model				

3 [Parts name]



4 [Installation]

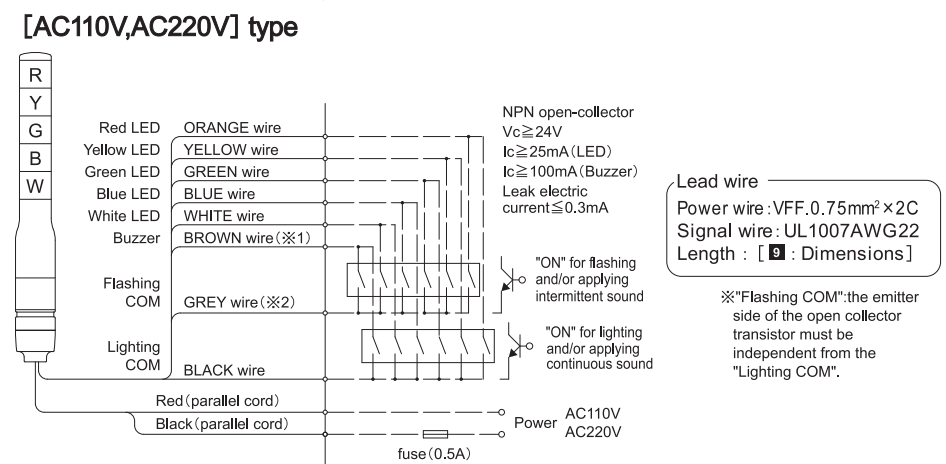
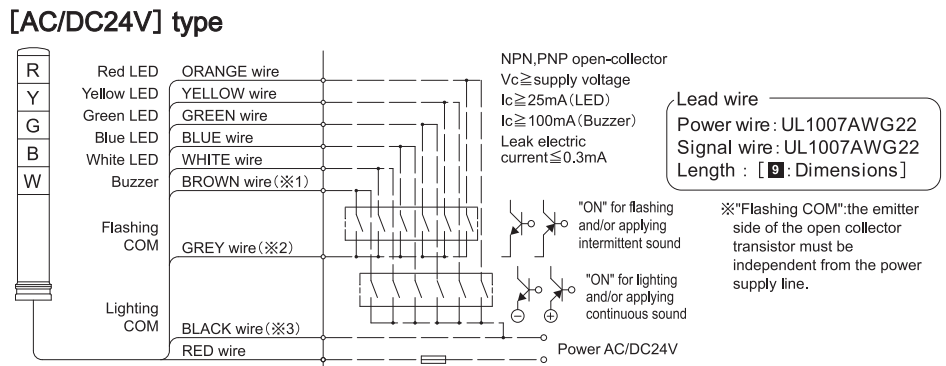
- Mount securely to a solid surface with minimal vibration.
- Mount the product vertically as shown in order to maintain IP performance.



5 [Wiring diagram]

- Set up as EU directives compliant product**
- Use EU directives compliant fuse.
 - Provide the exposed wires with double insulation.
- Set up as UL certified product**
- Use Class 2 power unit.
 - Use UL certified fuse and fuse holder.
 - Provide the exposed wires with double insulation.

- Sample wiring for 5 LED units model (For 1 to 4 LED unit models, refer to the diagram related to wiring for each model.)
- Provide a fuse prepared by customer in power supply circuit.
- Be aware of rush current in buzzer circuits.
- Simultaneous signal input from flashing COM and steady COM in a unit gives steady COM to the higher priority, and steady light turns ON not only in the unit but also in the other units.



- ※1: [B][WB]model only. (Buzzer1:intermittent sound/Buzzer2:continuous sound)
- ※2: [WB]model only.
- ※3: [WB]model only.
- ※4: Correspondence of LED color and wire color remains the same even after rearrangement of LED units.
- ※5: For plural same color LED units control by different wiring, color tube at wire end indicates LED color.

6 [How to use]

- Notes**
- Make sure the wiring is correct again before supplying power.
 - Confirm the rating voltage before supplying power.
 - Make sure LED unit lights up and the buzzer sounds when supplying power.
- Buzzer sound volume ([B][WB]model only)**
- Adjust the buzzer sound volume by buzzer volume dial at the bottom of main enclosure.
 - Turn the dial to right or left to minimize the buzzer sound volume. (70-85dB at 1m)
- Mounting direction (LOUL • LOML model only)**
- Remove 2 hexagon socket head screws at the front of the product.
 - Turn the product 90 degrees as shown in the below fig. and fix with hexagon socket head screws temporarily.
 - When you return it to the original position, please fix it with the point mentioned above again. Torque : 0.6~1.0[N·m]

7 [Rearrangement of LED unit order]

- Remove cross pan head screw (M4), and then disassemble LED units.
- Make sure hooks at the bottom of LED unit insert into holes at main enclosure when reassembling.
- Make sure the big hook inserts into the big notch and the small hook inserts into the small notch.
- Finally, put the top cover on LED unit, and fasten cross pan head screw (M4) securely. Torque : 0.7~0.8[N·m]

8 [Specifications]

Model	Voltage	Current consumption (mA)					Net wt. (kg)					
		-1	-2	-3	-4	-5	-1	-2	-3	-4	-5	
Pole mount type	AC/DC24V	LOUT-24	25	50	75	100	125	0.4	0.5	0.5	0.5	0.5
		LOUTB-24	65	90	115	140	165	0.5	0.5	0.5	0.6	0.6
		LOUTWB-24	65	90	115	140	165	0.5	0.5	0.5	0.6	0.6
		LOUTK-24	25	50	75	100	125	0.3	0.4	0.4	0.4	0.4
		LOUTKWB-24	65	90	115	140	165	0.4	0.4	0.4	0.5	0.5
Direct mount type	AC110V	LOUT-100	30	60	90	120	150	0.8	0.8	0.8	0.8	0.9
		LOUTWB-100	65	95	125	155	185	0.8	0.8	0.8	0.8	0.9
		LOUT-200	15	30	45	60	75	0.8	0.8	0.8	0.8	0.9
		LOUTWB-200	32	47	62	77	92	0.8	0.8	0.8	0.8	0.9
		LOUG-24	25	50	75	100	125	0.1	0.1	0.2	0.2	0.2
Wall mount type	AC/DC24V	LOUGB-24	65	90	115	140	165	0.2	0.2	0.2	0.2	0.3
		LOUGWB-24	65	90	115	140	165	0.2	0.2	0.2	0.2	0.3
		LOMG-24	25	50	75	100	125	0.2	0.2	0.2	0.2	0.3
		LOUL-24	25	50	75	100	125	0.2	0.2	0.2	0.3	0.3
		LOULB-24	65	90	115	140	165	0.2	0.3	0.3	0.3	0.3
Wall mount type	AC/DC24V	LOULWB-24	65	90	115	140	165	0.2	0.3	0.3	0.3	0.3
		LOML-24	25	50	75	100	125	0.2	0.3	0.3	0.3	0.3

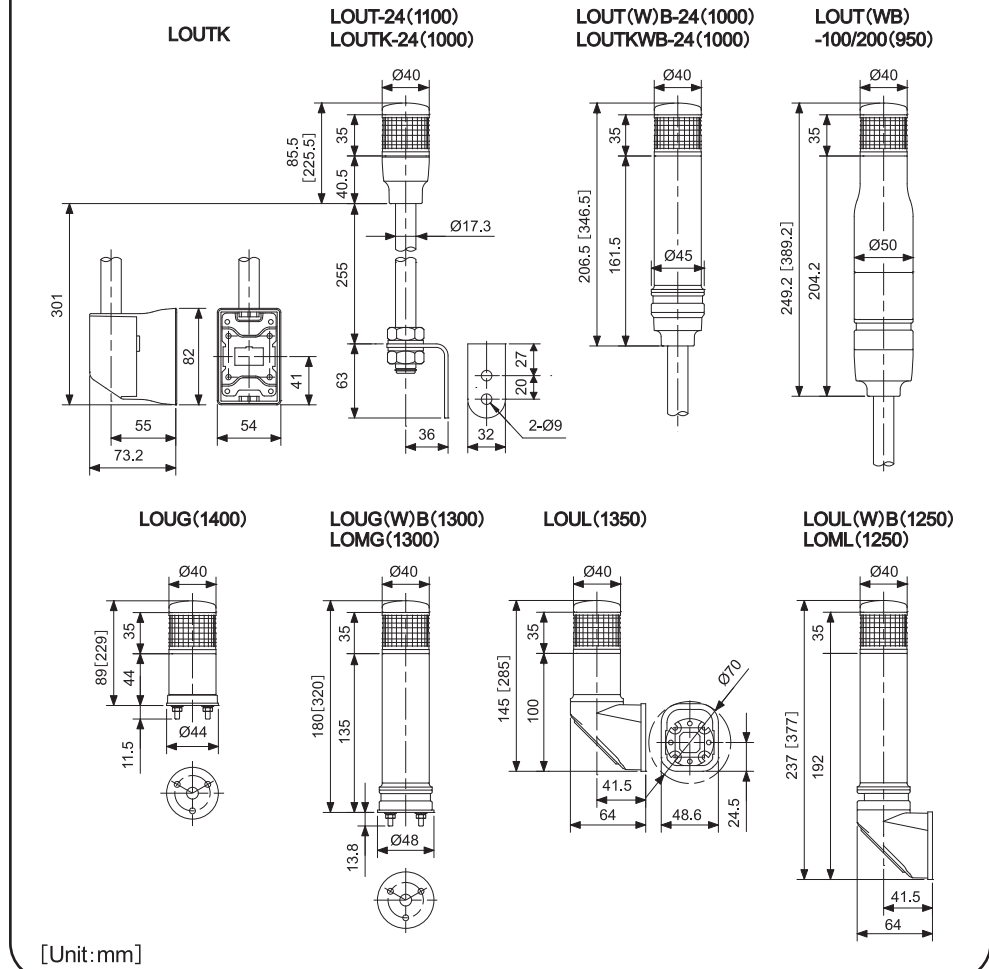
Flashing speed ([WB]model only)	60min ⁻¹
Electronic buzzer ([B][WB]model only)	2tone max.85dB at 1m (min.70~max.85dB)

Current of signal wire	
LED lead-wire current	25mA
Buzzer lead-wire current	40mA
Buzzer inrush current	100mA

Environmental specifications

Operating temperature range	-30°C~50°C	
Operating humidity range	35%~85%RH (No Condensation)	
Operable atmosphere	Non-corrosive gas	
Vibration resistance	70m/s ²	LOUTK model : 45m/s ² (JIS D1601 conformity)
	LOUT	IP65 (Without L shape bracket) IP23 (With L shape bracket, option stand)
Protection structure (Right direction)	LOUTB	IP64 (Without L shape bracket)
	LOUTWB	IP23 (With L shape bracket, option stand)
	LOUTK	IP65
	LOUTKWB	IP64
Protection structure (Left direction)	LOUG(B)(WB)	IP65
	LOMG	IP65
	LOUL(B)(WB)	IP64
LOML	IP64	

9 [Dimensions] (): Lead wire length. [] : 5LED unit model.



10 [Optional Maintenance parts]

Optional parts			Maintenance parts			
Parts name	Model No.	Applicable model	LED unit			
			Color	Color lens model No.	Clear lens model No.	Lens model No.
Metal stand	SB-102	LOUT				
Plastic stand	PB-101	LOUT				
Ø17 pole L	17-300LS 17-900LS 17-700LS	LOUT	Red	LOUT-R	LOUT-WR	LOUTG-R
			Yellow	LOUT-Y	LOUT-WY	LOUTG-Y
			Green	LOUT-G	LOUT-WG	LOUTG-G
			Blue	LOUT-B	LOUT-WB	LOUTG-B
			White	LOUT-W	LOUTG-W	
Ø17 pole S	17-300LB 17-500LB 17-700LB	LOUT				
Wall mount bracket	XVCZ31	LOUT				

For the other maintenance parts. Contact our authorized distributors or your nearest ARROW sales branch for any inquiries.

DIGITAL ELECTRONICS CORPORATION

Technical support E-mail address

If you have any questions about a wiring method / installation, please contact it willingly. support@proface.co.jp

[Service hours] I take the inquiry window by the email for 24 hours. (I reply within 24 hours except holiday / we dies non at Japanese time)