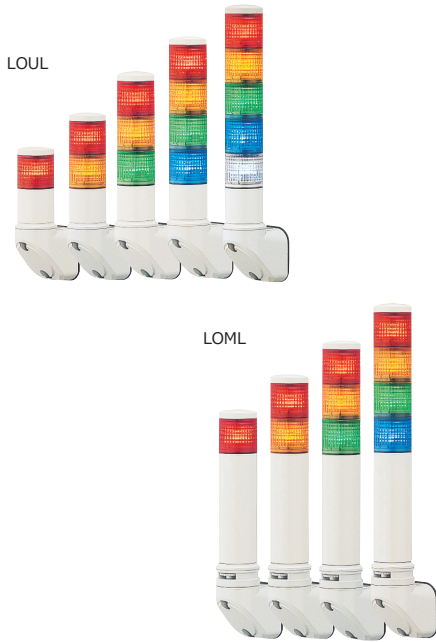


LOULシリーズ

φ40 積層式点灯 壁付けタイプ



標準色は上記写真の組み合わせとなります。

特長

- 表示ユニットは1～5段の間で色配列を自由に組み替えられます。各段ごとに配線が決められているため、色配列を変更しても、配線の変更は必要ありません。
- 視認性がよく設置範囲が広がるロングボディタイプもあります。
- NPN/PNPオープンコレクタ接続に標準対応しています。
- ブラケットを90度ピッチで仮固定できるので、機器の搬送、搬入時に表示灯の破損を防ぐことができます。
- グローブは衝撃に強いポリカーボネート樹脂を採用。ボディは耐油性に優れたアロイ樹脂を一部に採用しているため、切削油などのオイルミスト環境にも配慮しています。
- 消灯時は無色透明なクリアグローブを選択でき、明るい場所での点灯・消灯の視認性を高めることができます。
- 耐振動性70m/s²{7.1G}(JIS D1601)をクリアしているので、建設機械車両などの過酷な条件でも安心してご採用いただけます。
- 保護特性IP64（正方向取付け時）です。

標準品仕様表

	定格電源 電圧	段数	型式	消費電力	信号線接点容量		突入電流	点滅速度	電子 フザー音	音圧 レベル	製品質量	備考	
					LED	フザー							
φ40積層式表示灯	AC/DC24V	フザー無し	1	LOUL-24-1	0.6W	電源電圧 以上 25mA 以上	-	-	-	-	-	0.2kg	CE 適合品 UL 認定品 RoHS 対応品
			2	LOUL-24-2	1.2W							0.2kg	
			3	LOUL-24-3	1.8W							0.2kg	
			4	LOUL-24-4	2.4W							0.3kg	
			5	LOUL-24-5	3W							0.3kg	
		クリアグローブタイプ	1	LOUL-24W-1	0.6W							0.2kg	
			2	LOUL-24W-2	1.2W							0.2kg	
			3	LOUL-24W-3	1.8W							0.2kg	
			4	LOUL-24W-4	2.4W							0.3kg	
			5	LOUL-24W-5	3W							0.3kg	
	ロングボディ	フザー無し	1	LOML-24-1	0.6W	-	-	-	-	-	-	0.2kg	CE 適合品 RoHS 対応品
			2	LOML-24-2	1.2W							0.3kg	
3			LOML-24-3	1.8W	0.3kg								
4			LOML-24-4	2.4W	0.3kg								

	光源	IP	材質	引き出し線		
				長さ	線種	
AC/DC24V	LED	IP64 (正方向取付け時)	上部カバー：アロイ樹脂 グローブ：ポリカーボネート樹脂 ボディ部：ABS樹脂	1350mm 1250mm	信号線 電源線	UL1007AWG22

受注生産品の型式

標準色以外の組み合わせは受注生産で承ります。
ご注文の際は、下記の要領で型式をご指定ください。ご購入後の色の組み替えが可能です。

【例】点灯式、定格電源電圧AC/DC24V、3段、赤緑青の場合、
LOUL-24-3-RGBとなります。

LOUL - 24 - 3 RGB

表示灯色 (最上段から順に
並べてください。)

- ・クリアグローブの対応可否についてはお問い合わせください。
- ・ご発注時にご指定いただく型式と、納品時の型式に差異が発生する場合がございます。

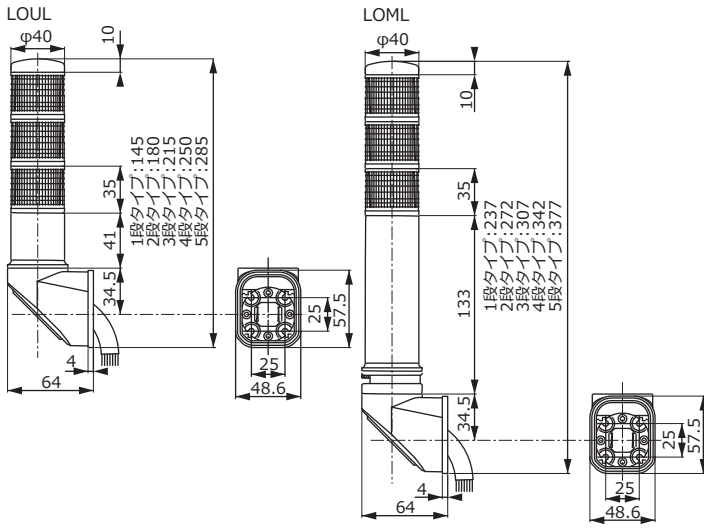
- 赤→R
- 黄→Y
- 緑→G
- 青→B
- 白→W

LOULシリーズ

φ40 積層式点灯 壁付けタイプ

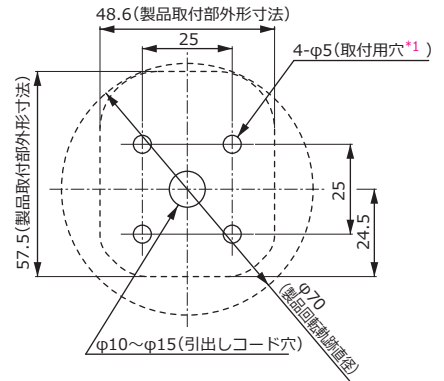
外観寸法図

単位[mm]

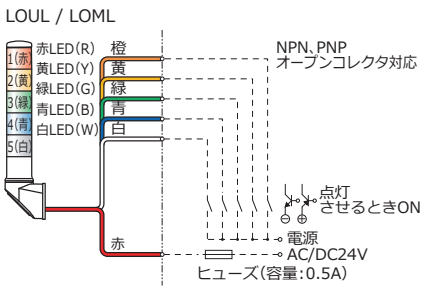


取付寸法図

単位[mm]



結線図



(*1) 小ネジ使用の場合（ドリルネジ使用の場合は必要に応じて下穴をあけてください）