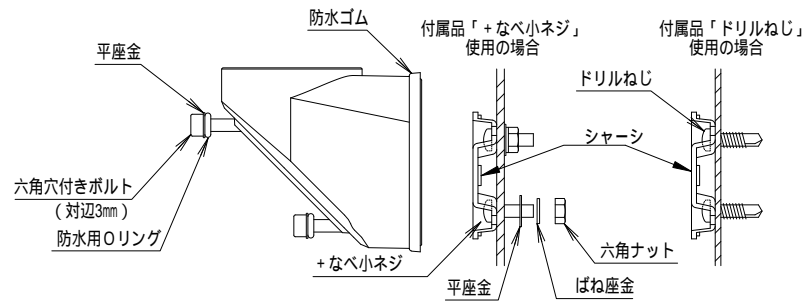


# 外觀寸法図

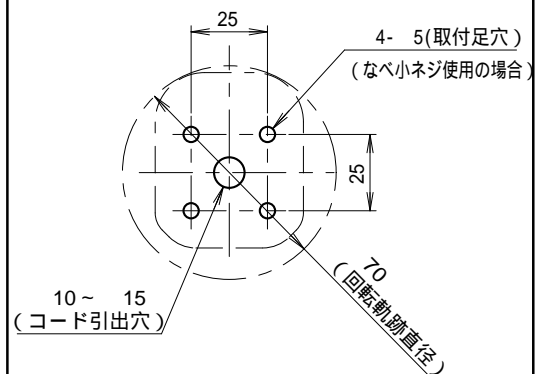
## 型式

# LOULB

### 取付方法



### 取付穴加工図



### 付属品

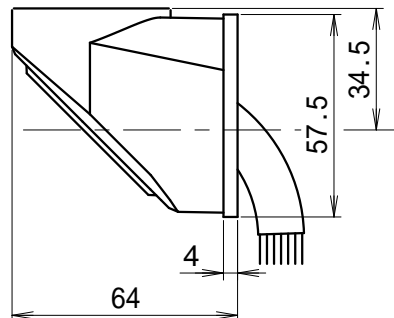
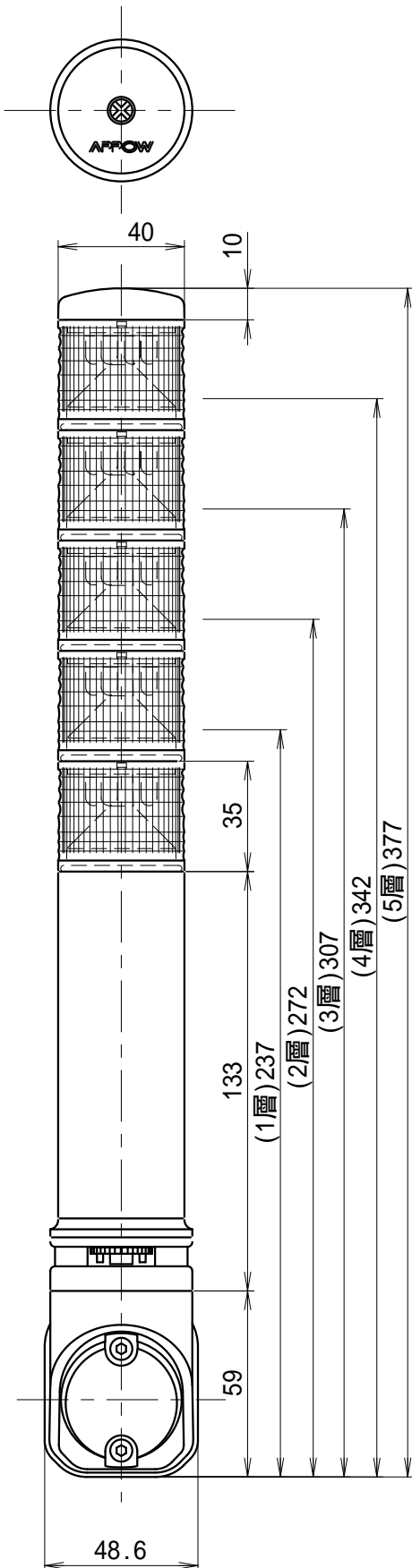
+なべ小ネジ, ばね座金, ナット



+バインドドリルネジ



平座金

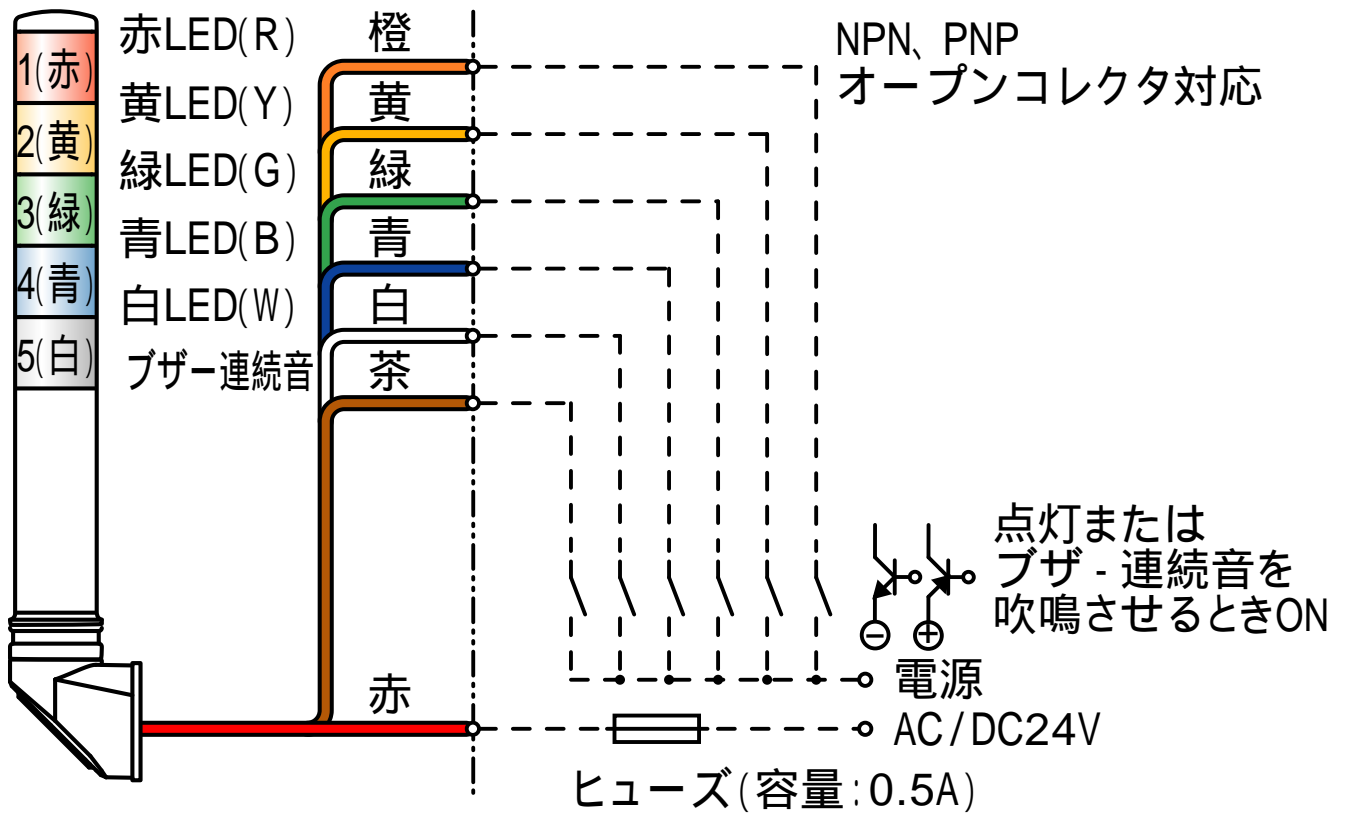


この図面に記載の仕様は、2006年3月31日現在のものです。

# 結線図

## 型式

# LOULB



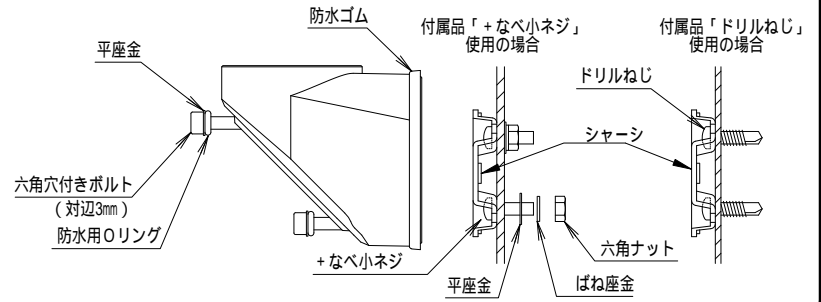
この図面に記載の仕様は、2009年1月15日現在のものです。

# 外觀寸法図

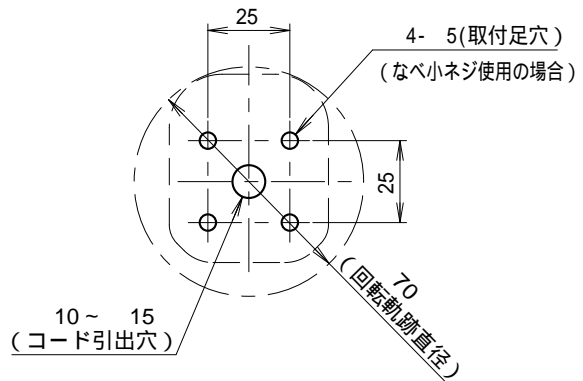
## 型式

# LOULWB

### 取付方法



### 取付穴加工図



### 付属品

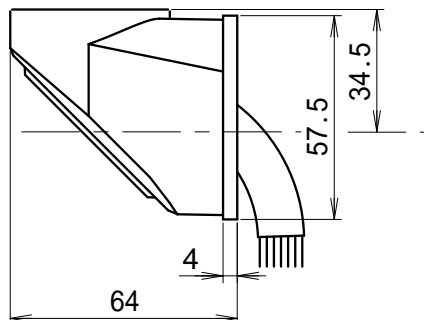
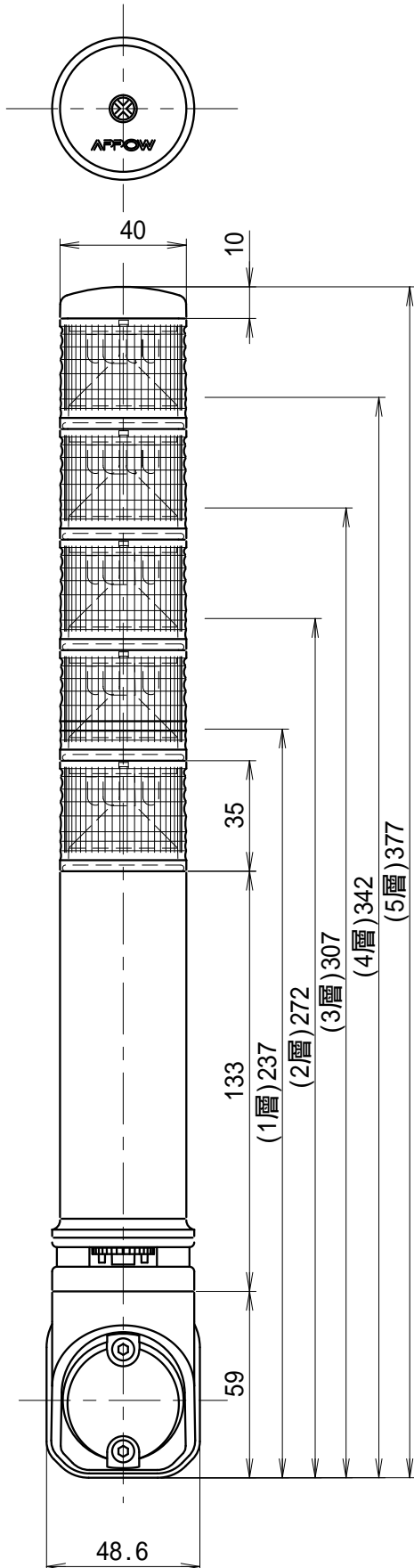
+なべ小ネジ, ばね座金, ナット



+バインドドリルネジ



平座金

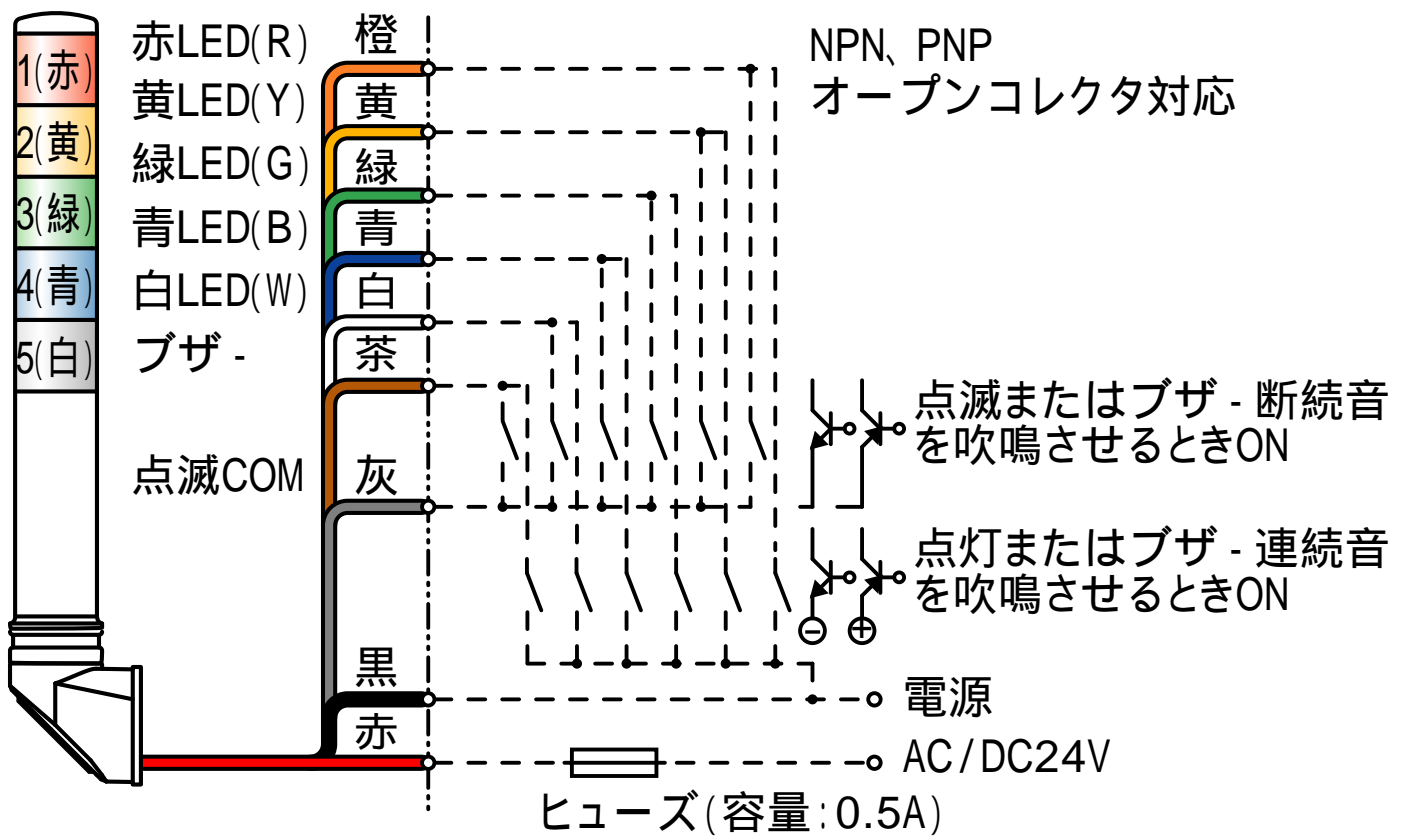


この図面に記載の仕様は、2006年3月31日現在のものです。

# 結線図

## 型式

# LOULWB



上記結線例では、点灯・点滅または、ブザー連続音・断続音を同時入力の場合、点灯または連続音が優先し、他の段の点滅またはブザー断続音の吹鳴ができなくなります。