



## 特長

- 外部接点による3~4色の制御を1段に表示する一灯多色式タイプです。
- ブザー付タイプは最大音量85dBです。(外部音量調節ダイヤルにて最小70dB~最大85dBまで調節可能)
- 無電圧接点回路で、NPNオープンコレクタ接続に標準対応しており、PLCによる直接駆動が可能です。
- 光源を均一に拡散するレンズカット構造や、消灯時は無色透明なクリアグローブを採用することで、明るい場所での点灯・消灯の視認性が大幅にアップしました。
- グローブは衝撃に強いポリカーボネート樹脂を採用。ボディは耐油性に優れたアロイ樹脂を一部に採用しているため、切削油などのオイルミスト環境にも配慮しています。
- ブザーなしタイプの保護特性はIP65 (正方向取付け時)、ブザー付タイプの保護特性はIP64 (正方向取付け時) です。

## 標準品仕様表

|        | 定格電源電圧 | 標準色     | 型式         | 消費電力                                  | 信号線接点容量                   |                   | 電子ブザー音 | 音圧レベル                  | 製品質量  | 備考               |
|--------|--------|---------|------------|---------------------------------------|---------------------------|-------------------|--------|------------------------|-------|------------------|
|        |        |         |            |                                       | LED                       | ブザー               |        |                        |       |                  |
| ボール取付け | DC24V  | 赤・黄・緑   | ROT-24-3   | 赤・黄 0.6W<br>緑・青・白 0.5W<br>ブザー 1W (*1) | 赤・黄<br>電源電圧以上<br>25mA以上   | -                 | -      | -                      | 0.5kg | CE適合品<br>RoHS対応品 |
|        |        | 赤・黄・緑・青 | ROT-24-4   |                                       |                           |                   |        |                        | 0.5kg |                  |
|        |        | 赤・黄・緑   | ROMTB-24-3 |                                       |                           |                   |        |                        | 0.5kg |                  |
|        |        | 赤・黄・緑・青 | ROMTB-24-4 |                                       |                           |                   |        |                        | 0.5kg |                  |
|        |        |         |            |                                       | 緑・青・白<br>電源電圧以上<br>20mA以上 | 電源電圧以上<br>100mA以上 | 連続音    | 85dB<br>(1m前方)<br>(*2) |       |                  |

|          | 光源  | IP                | 材質  | 引き出し線 |            |               |
|----------|-----|-------------------|---|-------|------------|---------------|
|          |     |                   |   | 長さ    | 線種         |               |
| ROT-24   | LED | IP65<br>(正方向取付け時) | 上部カバー：アロイ樹脂<br>ボール取付けベース：アロイ樹脂<br>グローブ：ポリカーボネート樹脂<br>ボディ部：ABS/アロイ樹脂<br>ボール (φ17.3)：アルミニウム<br>L金具：SPCC (三価クロムクロメートメッキ) | 600mm | 信号線<br>電源線 | UL1007AWG22×6 |
| ROMTB-24 |     | IP64<br>(正方向取付け時) |   | 500mm |            | UL1007AWG22×7 |

## 受注生産品の型式

標準色以外の組み合わせとボール長変更は受注生産で承ります。  
ご注文の際は、下記の要領で型式をご指定ください。

【例】ブザーなしタイプ点灯式、赤・黄・青・白の4色内蔵で、ボール長 (L) 450mmの場合、  
ROT-24-4RYBW L=450となります。

ROT - 24 - 4 RYBW L=450

### 色指定 (\*3)

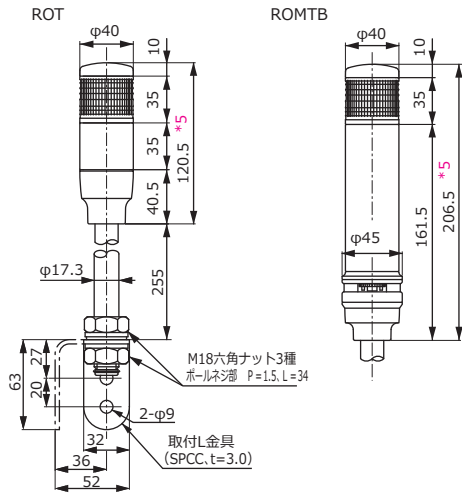
3なし (標準)  
RYB・RYW・  
RGB・RGW・  
RBW・YGB・  
YGW・YBW  
4なし (標準)  
RYGW・RYBW

- ・ご注文時にご指定いただく型式と、納品時の型式に差異が発生する場合がございます。
- ・一部の機種では、最短60mmから10mm単位でボールの長さを変更できます。対象機種につきましてはWebサイト (<https://www.proface.com/ja/product/signaling/information/8>) をご確認ください。

オプション品の詳細はオプションページをご覧ください。(取付台：SB-102 / PB-101 / XVCZ31 パイプ：17-500LS / 17-700LS / 17-300LB / 17-500LB / 17-700LB) (\*1) 複数色を同時に点灯させた場合、消費電力値は各色の値を加算した値になります。 (\*2) 音圧レベルは外部ダイヤルで簡単に調節できます。(70~85dB) 記載の音圧は本体前方1mでの最大音圧です。電圧変動、取付け状態により変化するため、表記の音圧より低くなる場合があります。 (\*3) 標準色以外の場合、色数分だけRYGBWで、組み込む色を指定してください。ただし、GBWの3色を同時に指定はできません。

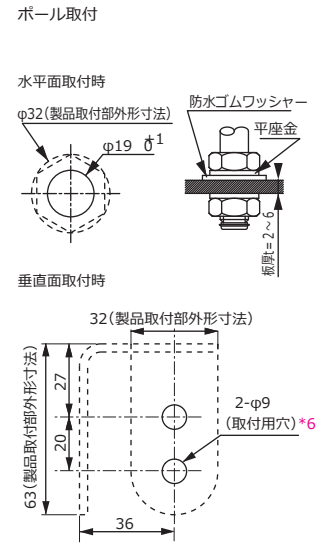
外観寸法図

単位[mm]

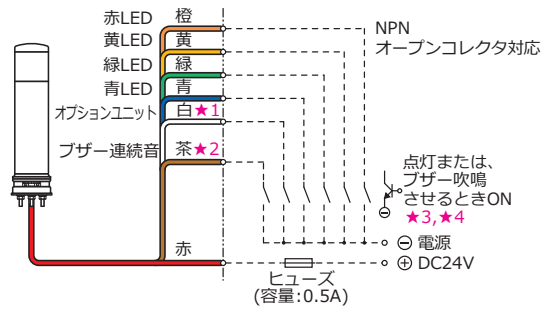


取付寸法図

単位[mm]



結線図



- ★1 予備
- ★2 ブザータイプのみ
- ★3 4色同時点灯は行わないでください。
- ★4 レインボーユニットに白を含む場合、白いマークチューブの線で点灯します。

(\*5) オプションユニットを追加した場合、高さが40mm加算されます。 (\*6) 小ネジ使用の場合 (ドリルネジ使用の場合は必要に応じて下穴をあけてください。)