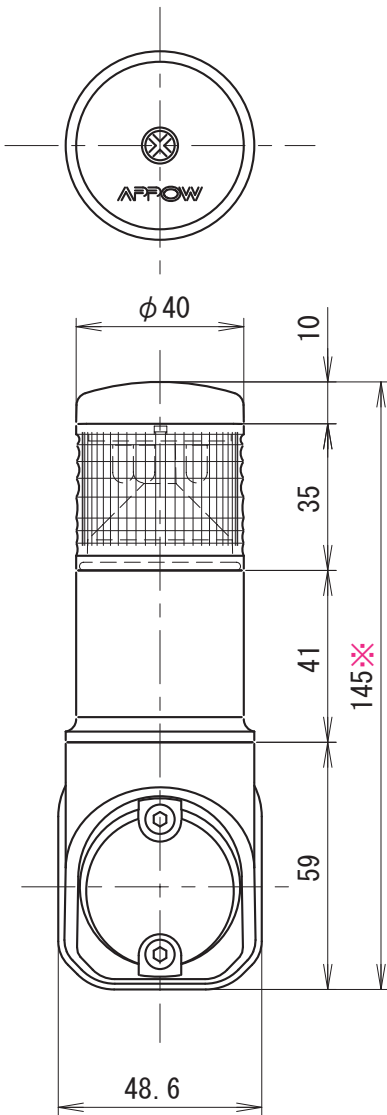


外觀寸法図

型式

ROL



付属品

+なべ小ネジ, ばね座金, ナット



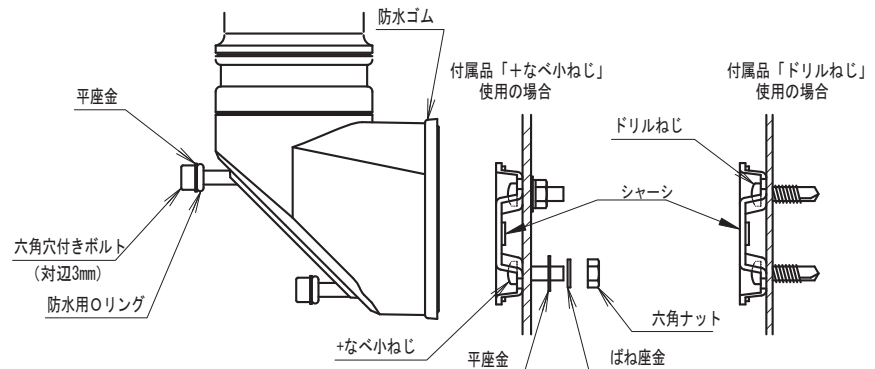
+バインドドリルネジ



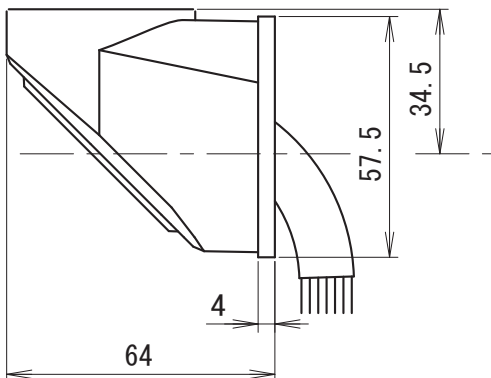
平座金



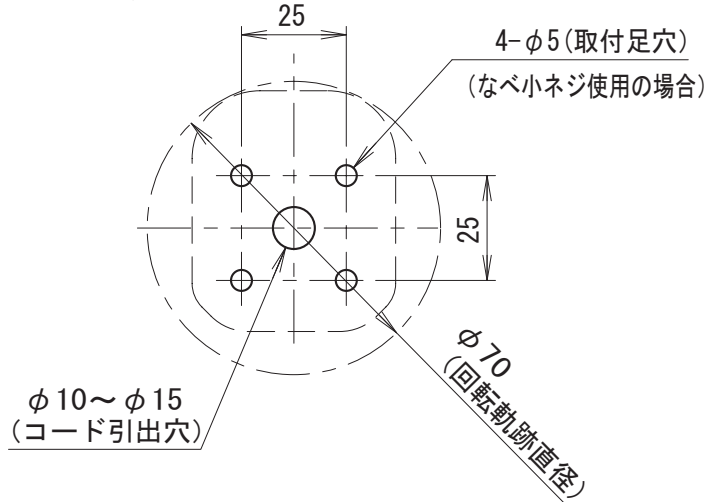
取付方法



* オプションユニットを追加した場合、高さが40mm加算されます。



取付穴加工図

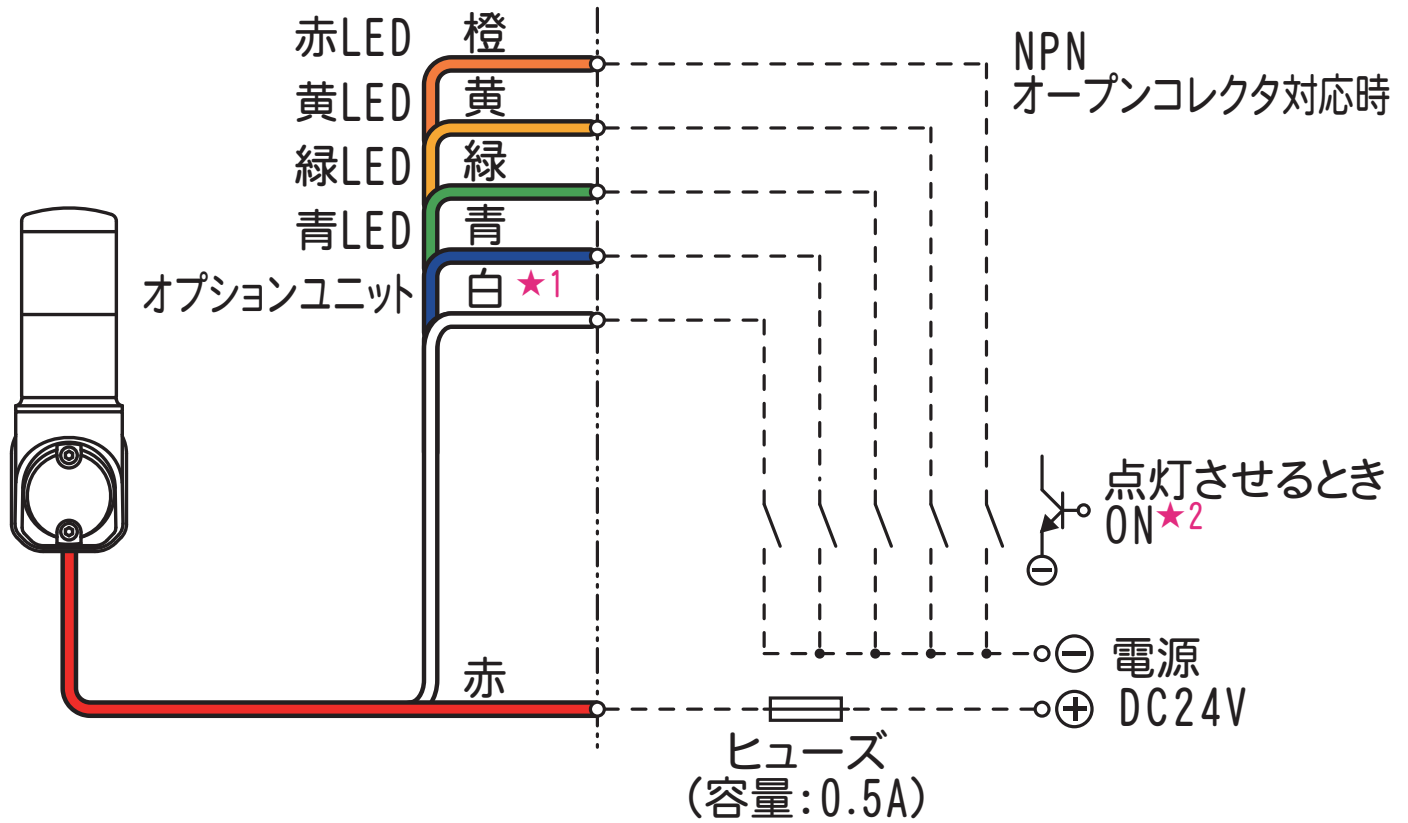


●この図面に記載の仕様は、2004年9月6日現在のものです。

結線図

型式

ROL



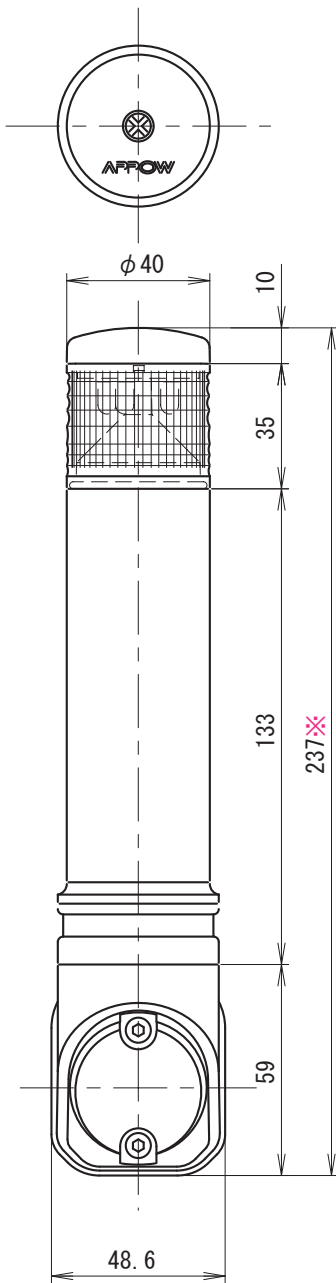
- ★ 4色同時点灯は行なわないでください。
- ★1 オプションユニット(単色表示灯)専用。
 オプションユニットは、レインボーユニットの下に取付可能(1ユニットのみ)な単色表示ユニットです。
- ★2 レインボーユニットに白を含む場合、白いマークチューブの線で点灯します。

●この図面に記載の仕様は、2009年1月30日現在のものです。

外觀寸法図

型式

ROML



付属品

+なべ小ネジ, ばね座金, ナット



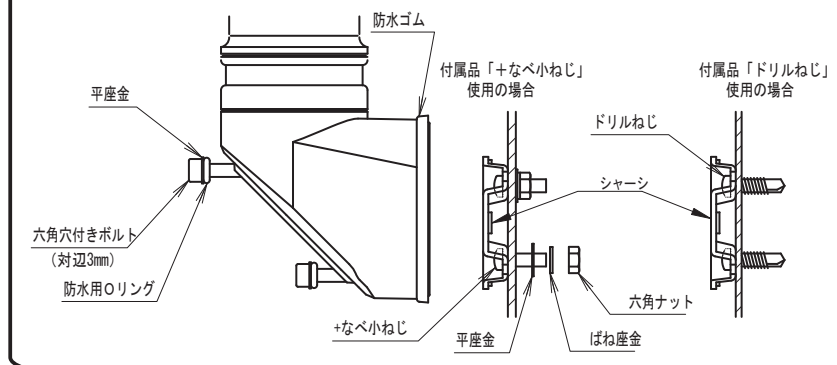
+バインドドリルネジ



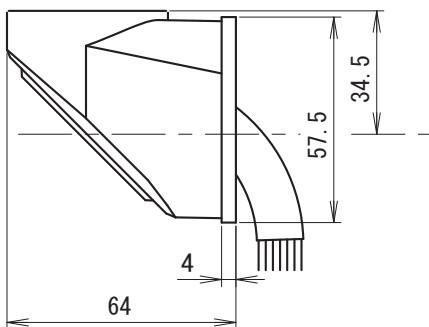
平座金



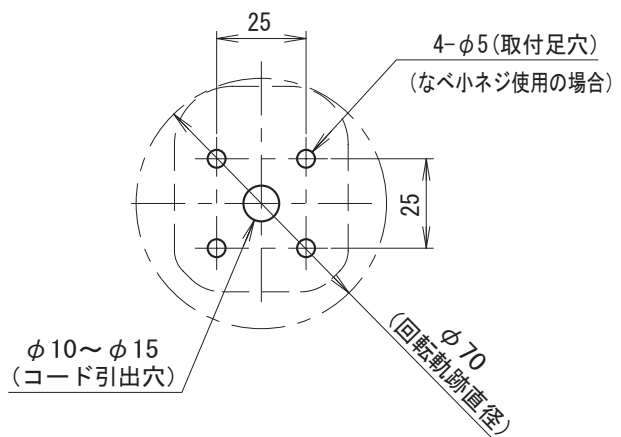
取付方法



※ オプションユニットを追加した場合、高さが35mm加算されます。



取付穴加工図

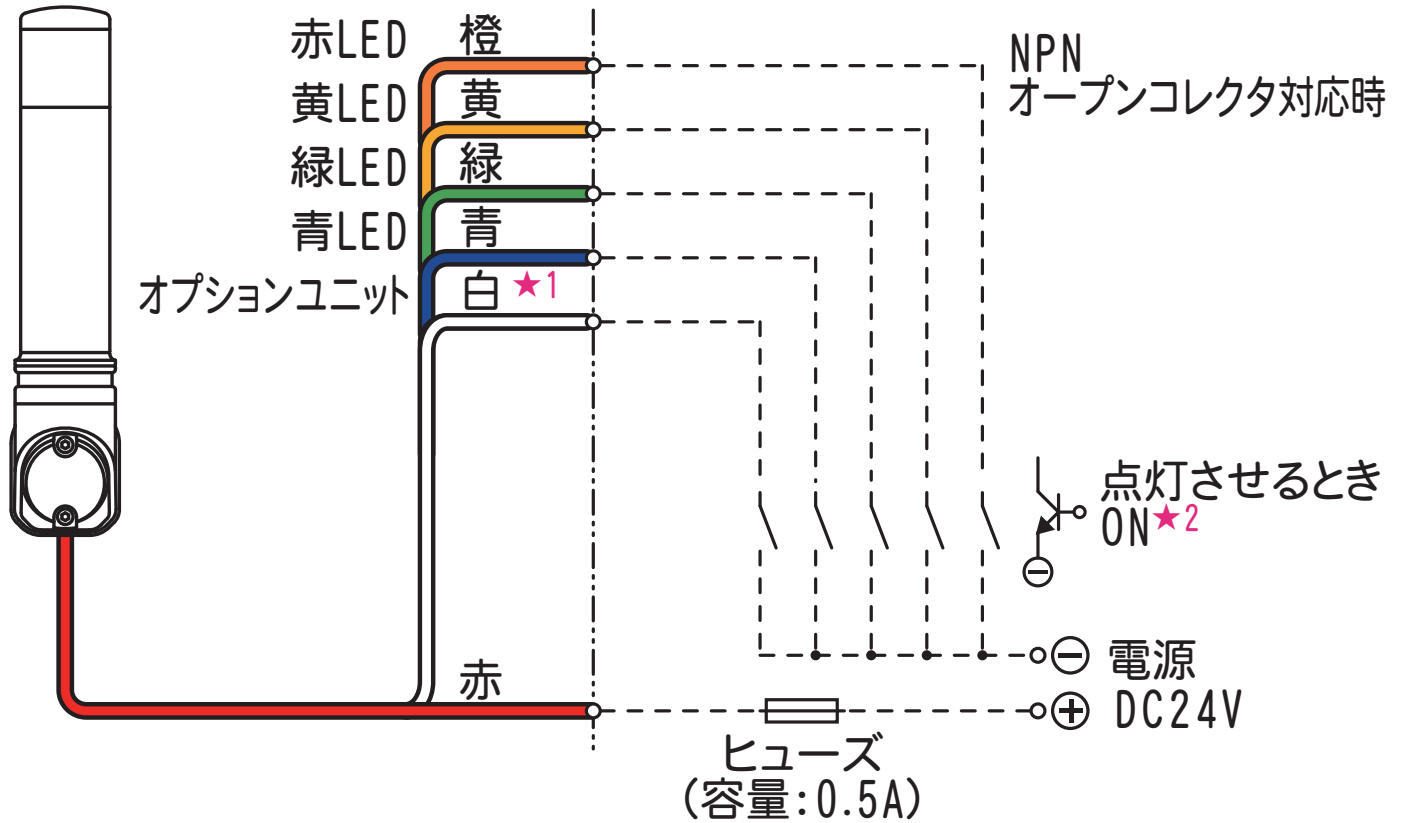


●この図面に記載の仕様は、2004年9月6日現在のものです。

結線図

型式

ROML



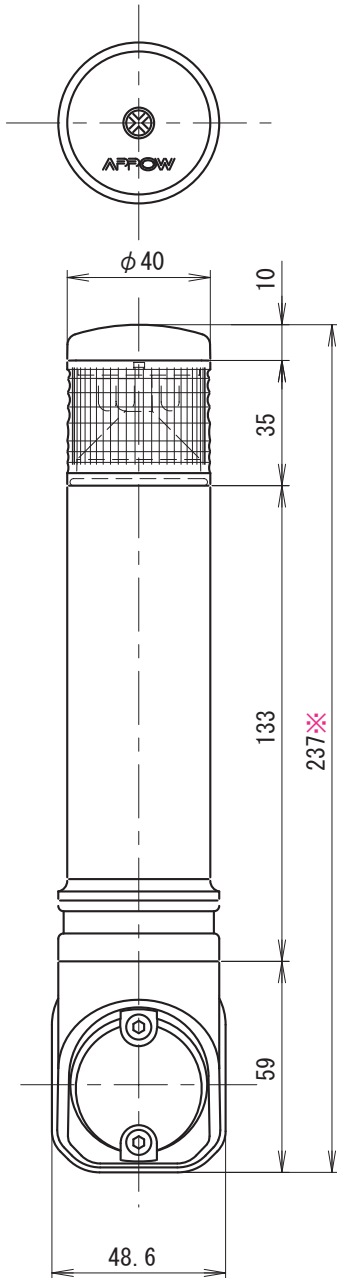
- ★ 4色同時点灯は行なわないでください。
- ★1 オプションユニット(単色表示灯)専用。
オプションユニットは、レインボーユニットの下に取付可能(1ユニットのみ)な単色表示ユニットです。
- ★2 レインボーユニットに白を含む場合、白いマークチューブの線で点灯します。

●この図面に記載の仕様は、2009年1月30日現在のものです。

外観寸法図

型式

ROMLB



付属品

+なべ小ネジ, ばね座金, ナット



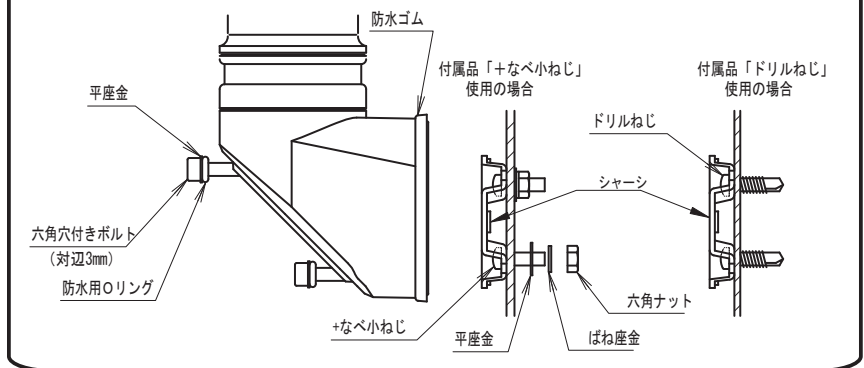
+バインドドリルネジ



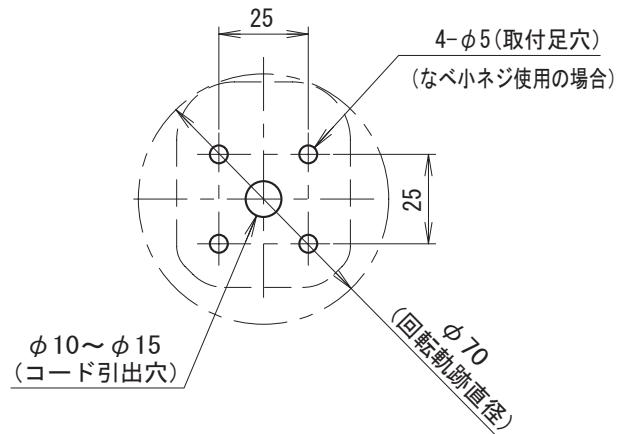
平座金



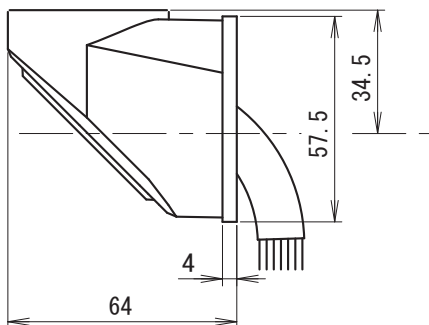
取付方法



取付穴加工図



※ オプションユニットを追加した場合、高さが35mm加算されます。

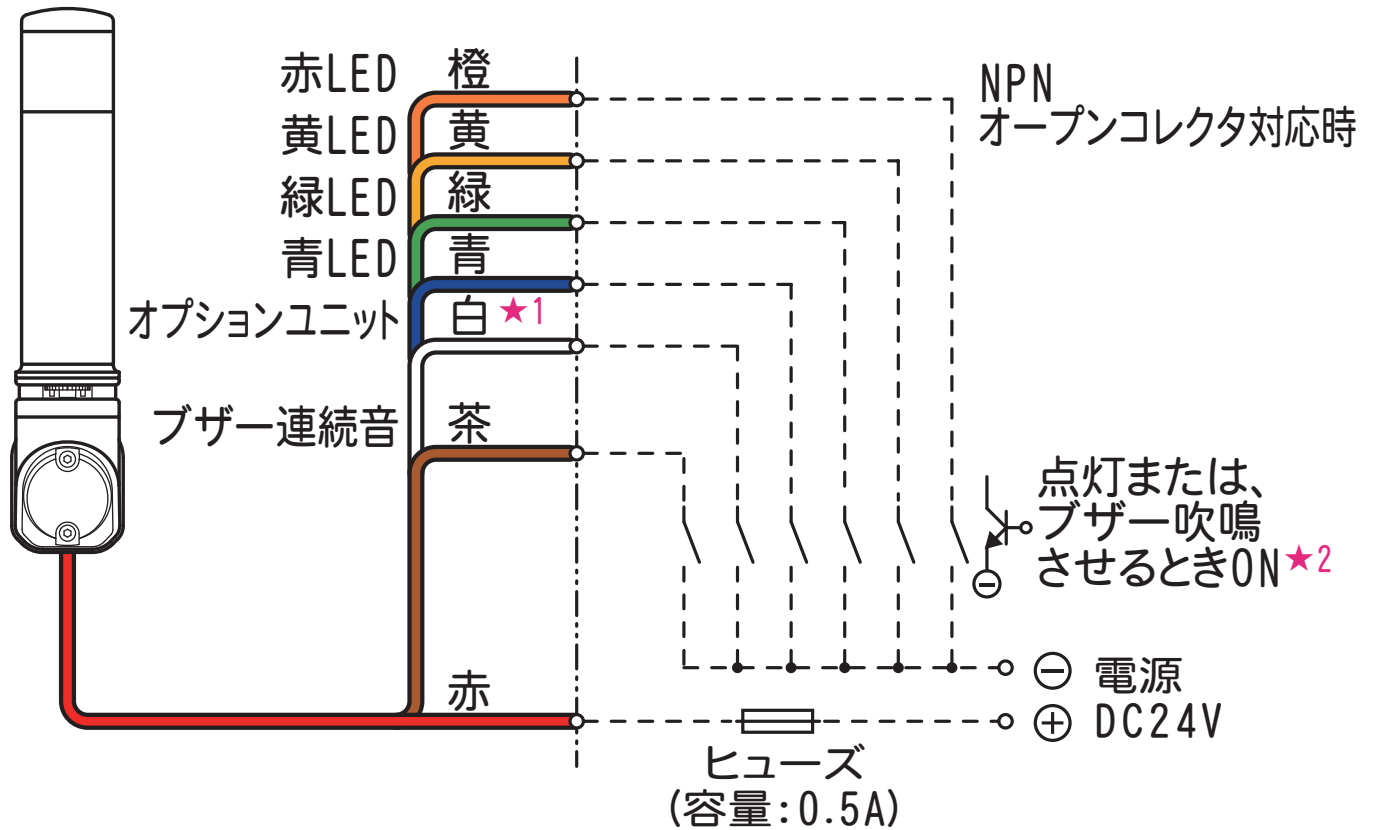


●この図面に記載の仕様は、2004年9月6日現在のものです。

結線図

型式

ROMLB



- ★ 4色同時点灯は行なわないでください。
- ★1 オプションユニット(単色表示灯)専用。
オプションユニットは、レインボーユニットの下に取付可能(1ユニットのみ)な単色表示ユニットです。
- ★2 レインボーユニットに白を含む場合、白いマークチューブの線で点灯します。

●この図面に記載の仕様は、2009年2月4日現在のものです。