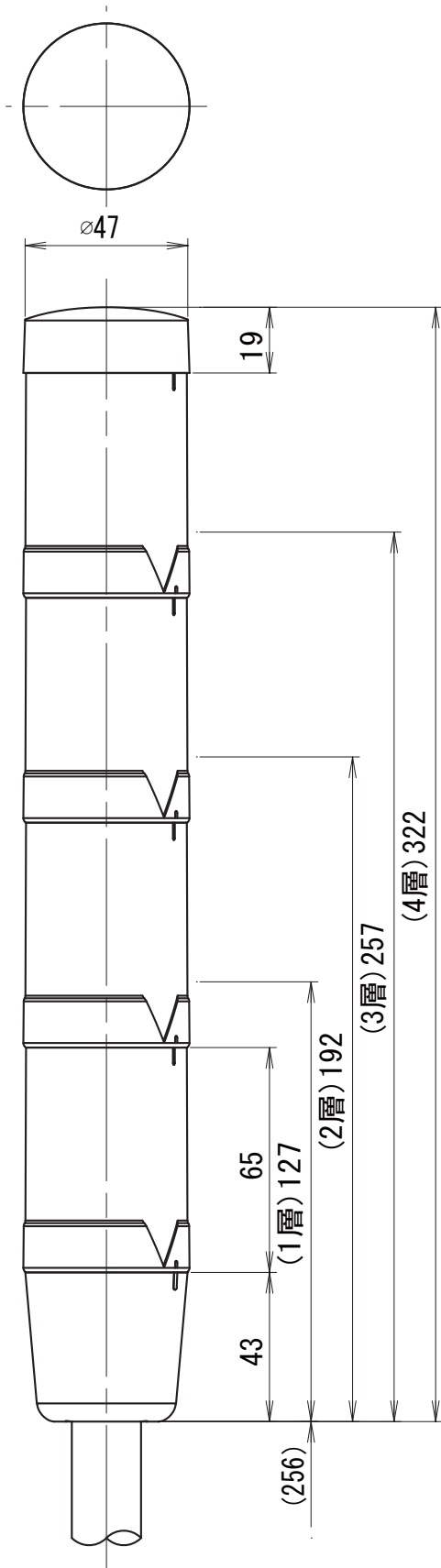
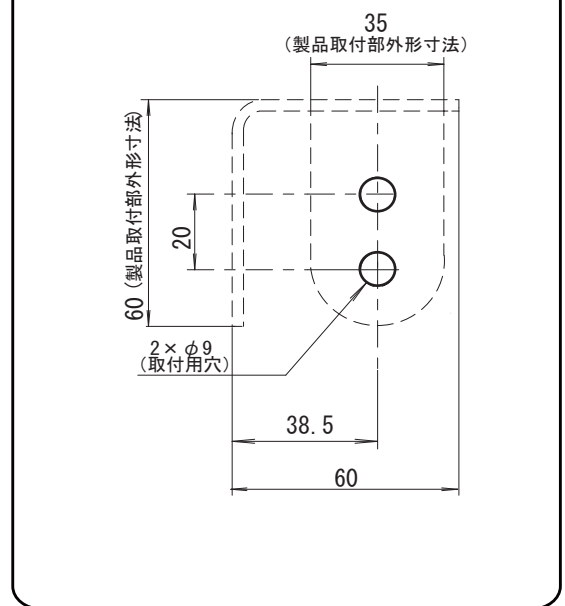


# 外觀寸法図

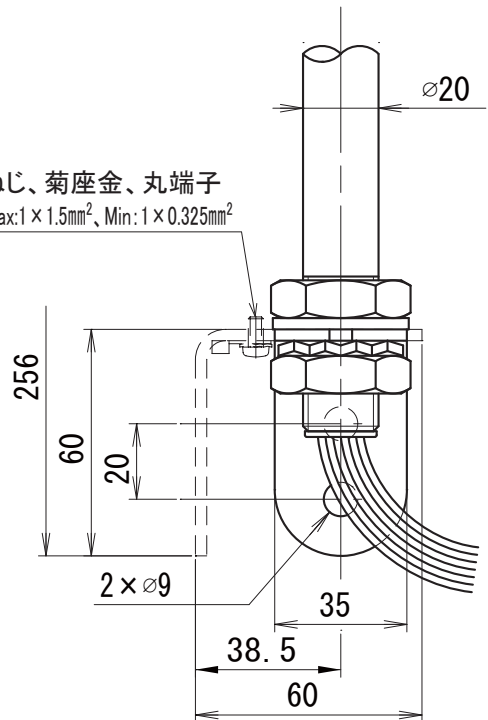
型式 **XVM** ● **SB**



## 取付穴加工図



アース用小ねじ、菊座金、丸端子  
 ・丸端子のリード線: Max: 1 × 1.5mm<sup>2</sup>, Min: 1 × 0.325mm<sup>2</sup>

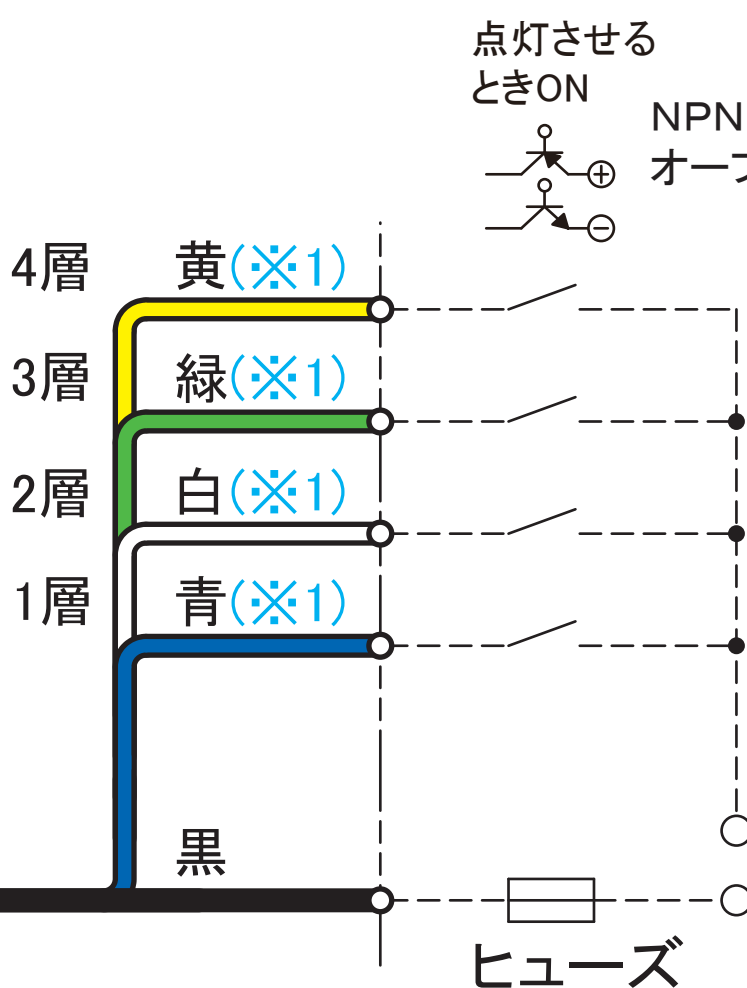


●この図面に記載の仕様は、2010年11月25日現在のものです。

# 結線図

型式

XVM ● SB



点灯させる  
ときON  
NPN, PNP  
オープンコレクタ対応

電源  
AC/DC24V  
AC120V  
AC230V

(※1) 対応する段数分のみ

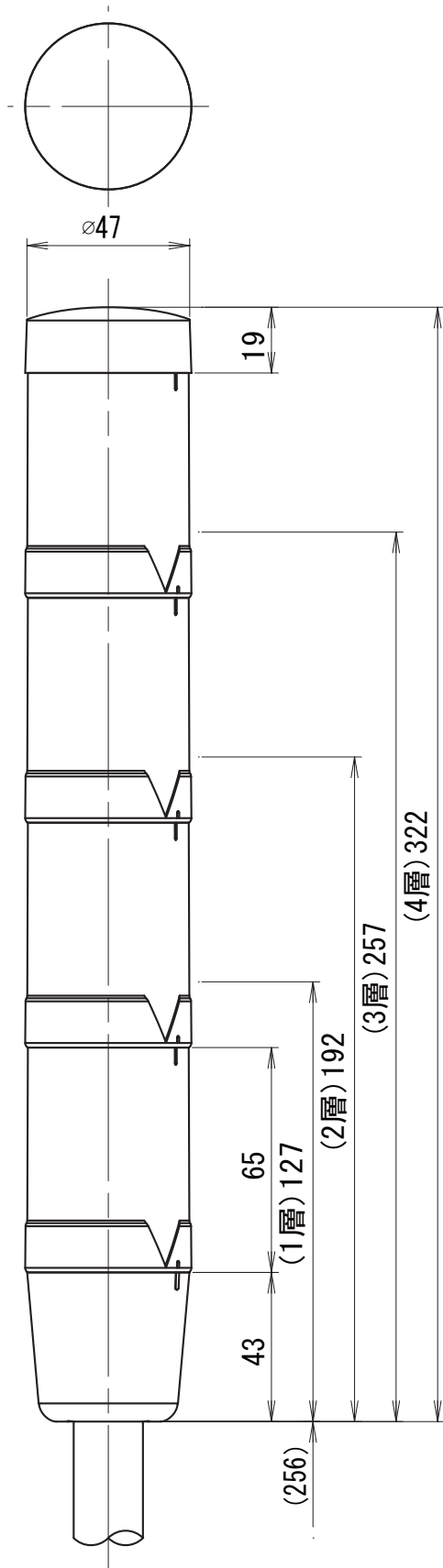
## ヒューズ容量

定格電源電圧	ヒューズ容量
AC/DC24V	0.3A
AC120V	0.2A
AC230V	

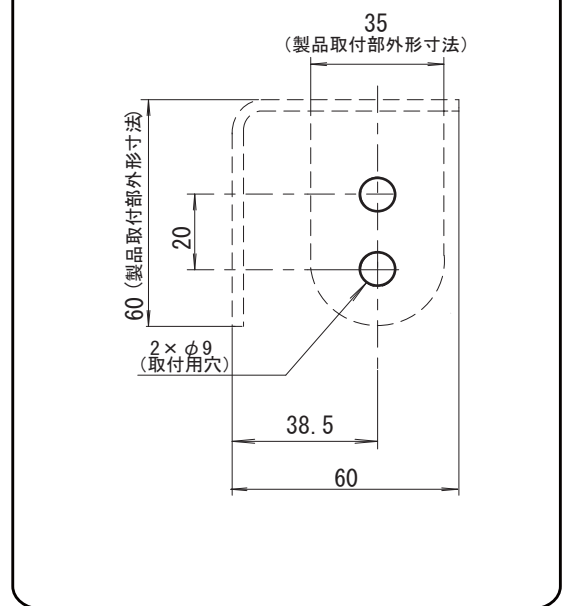
●この図面に記載の仕様は、2010年11月25日現在のものです。

# 外觀寸法図

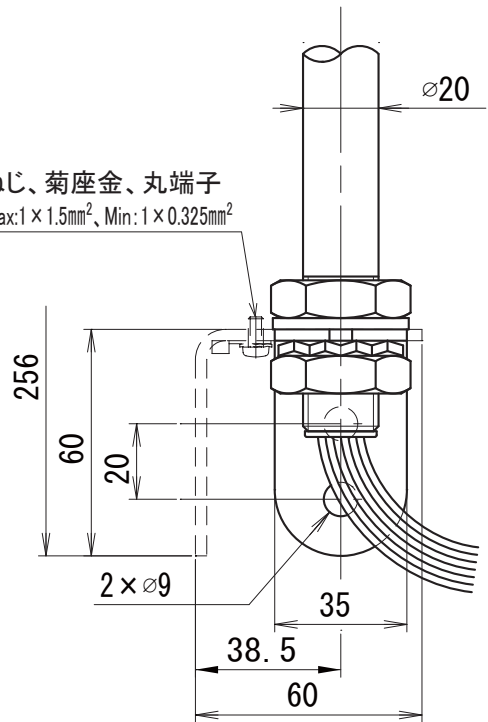
型式 **XVM** ● **SSB**



## 取付穴加工図



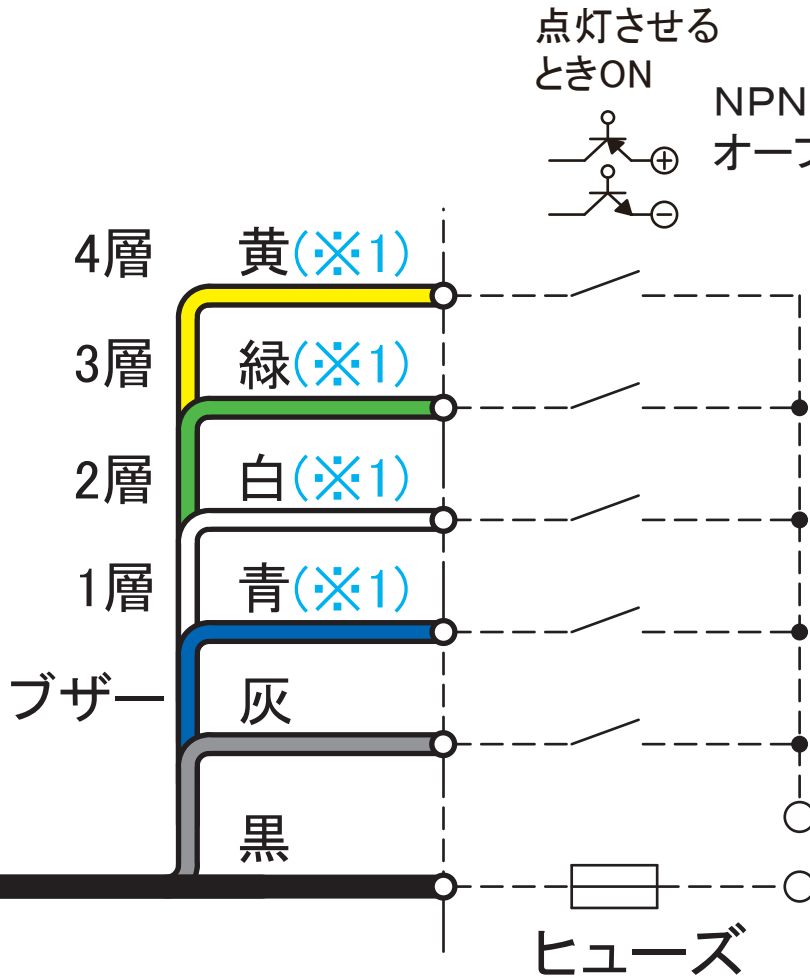
アース用小ねじ、菊座金、丸端子  
 ・丸端子のリード線: Max:  $1 \times 1.5\text{mm}^2$ , Min:  $1 \times 0.325\text{mm}^2$



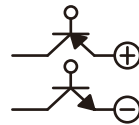
●この図面に記載の仕様は、2010年11月25日現在のものです。

# 結線図

型式 XVM ● SSB



点灯させる  
ときON



NPN, PNP  
オープンコレクタ対応

電源  
AC/DC24V  
AC120V  
AC230V

(※1) 対応する段数分のみ

## ヒューズ容量

定格電源電圧	ヒューズ容量
AC/DC24V	0.3A
AC120V	0.2A
AC230V	

●この図面に記載の仕様は、2010年11月25日現在のものです。