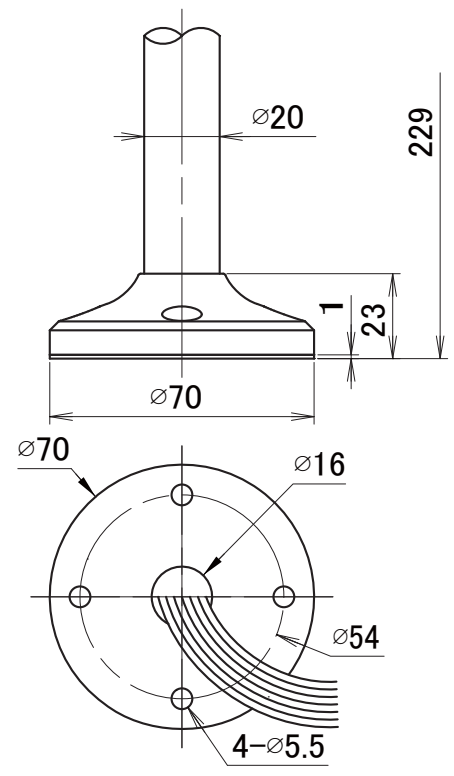
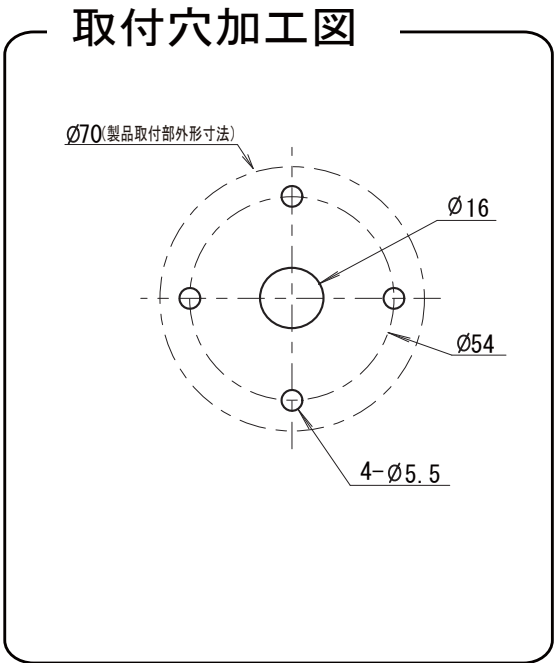
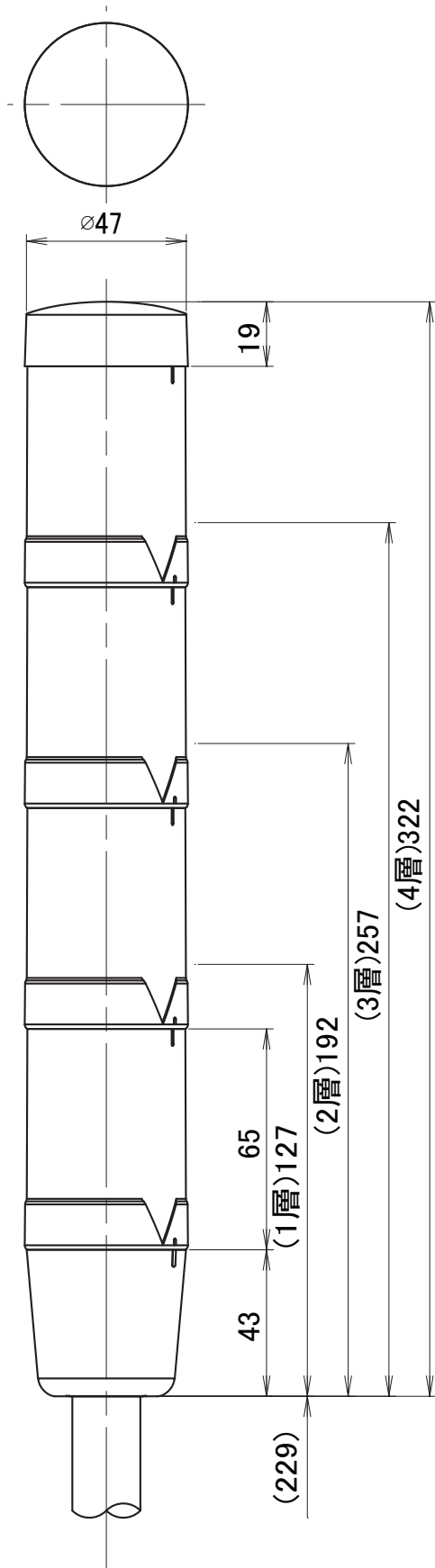


外觀寸法図

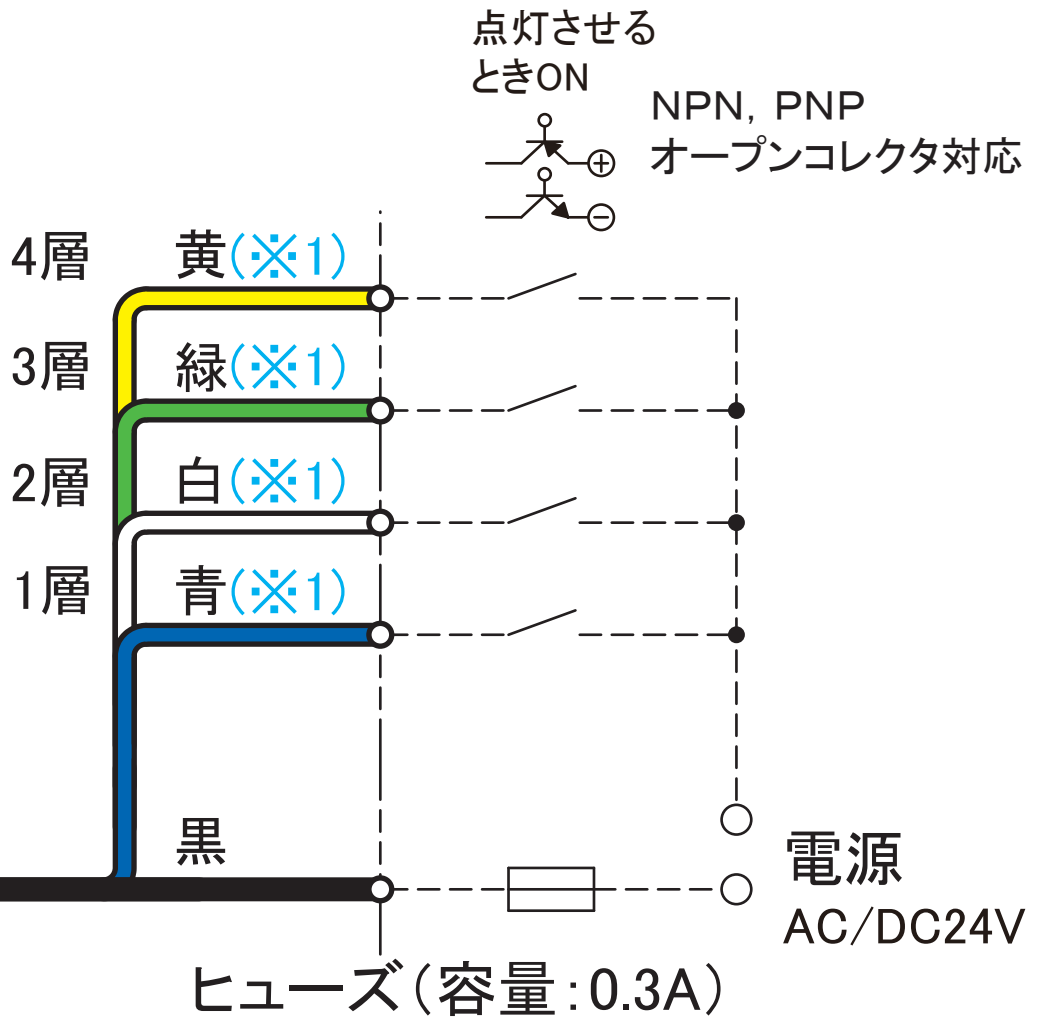
型式 **XVM** ● **HSB**



●この図面に記載の仕様は、2010年11月25日現在のものです。

結線図

型式 XVM ● HSB

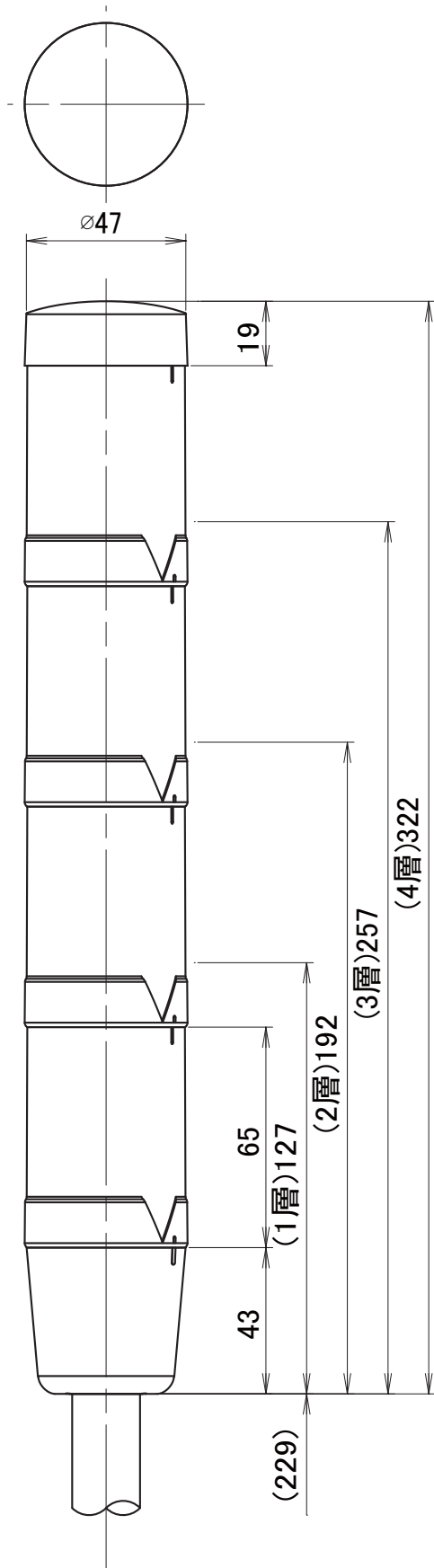


(※1) 対応する段数分のみ

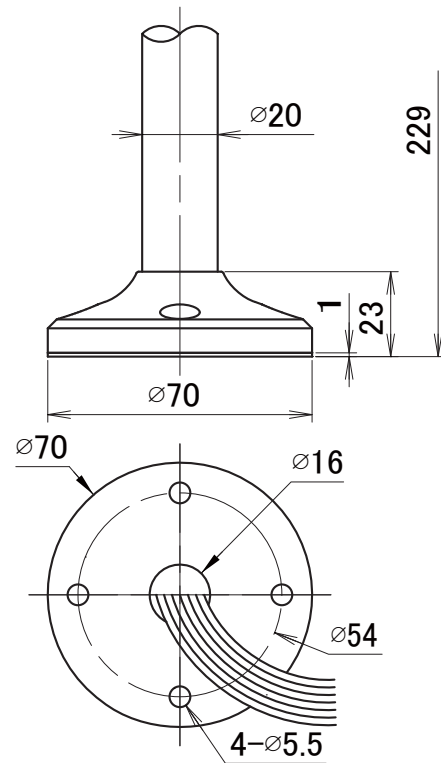
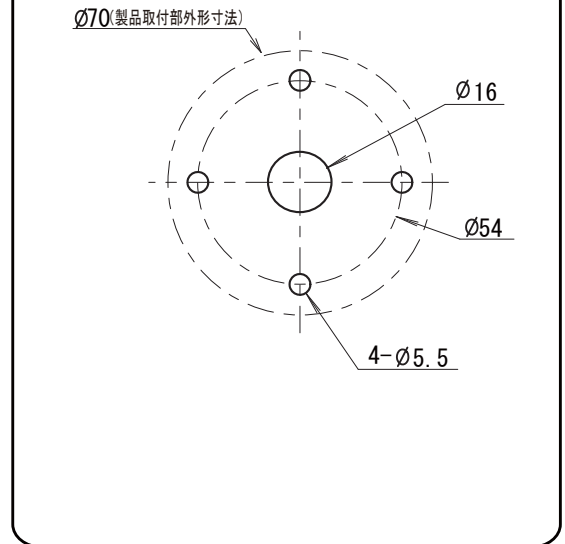
●この図面に記載の仕様は、2010年11月25日現在のものです。

外觀寸法図

型式 **XVM** ● **SHSB**



取付穴加工図



●この図面に記載の仕様は、2010年11月25日現在のものです。

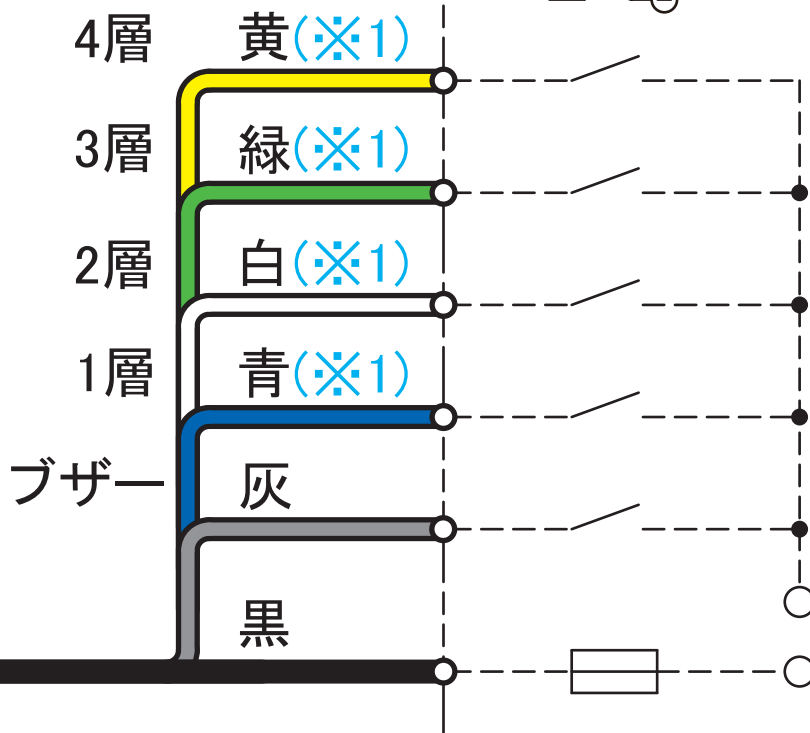
結線図

型式

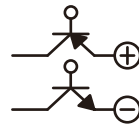
XVM



SHSB



点灯させる
ときON



NPN, PNP

オープンコレクタ対応

ヒューズ(容量:0.3A)

(※1) 対応する段数分のみ

電源
AC/DC24V

●この図面に記載の仕様は、2010年11月25日現在のものです。