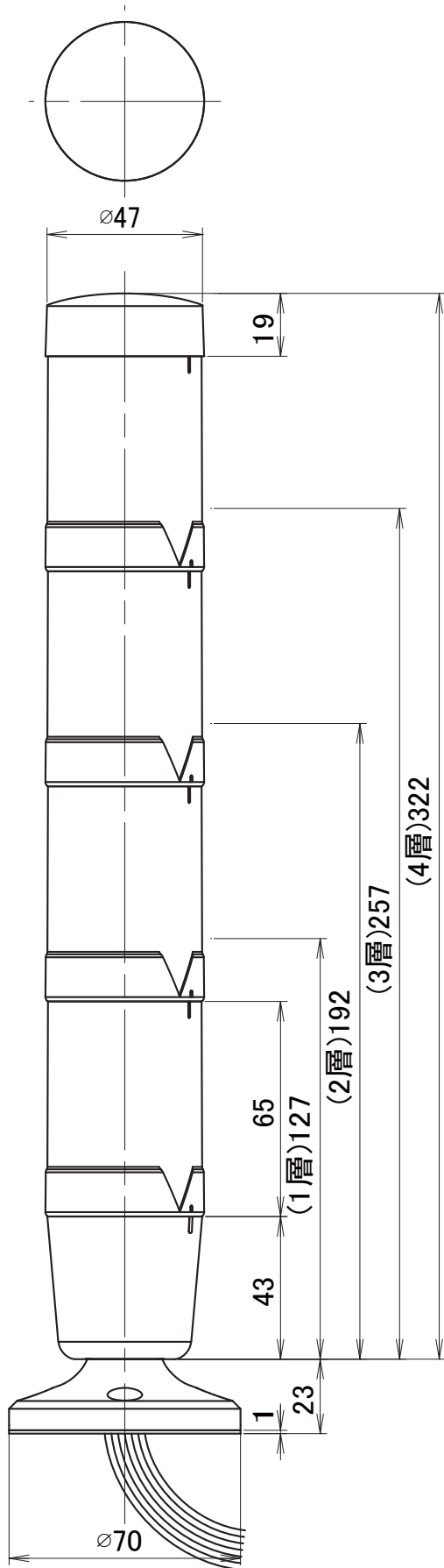
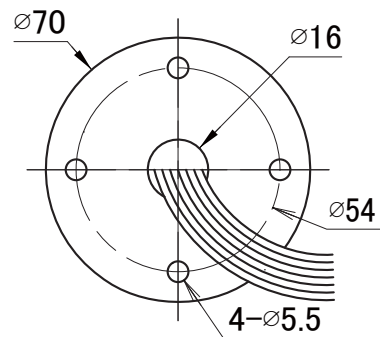
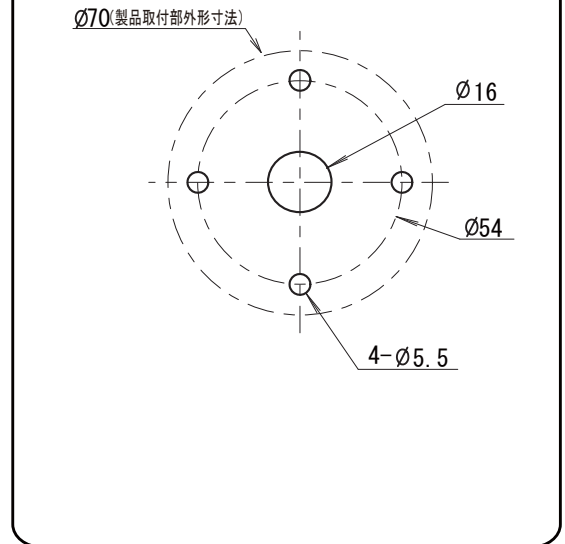


外觀寸法図

型式 **XVM** ● **WSB**



取付穴加工図

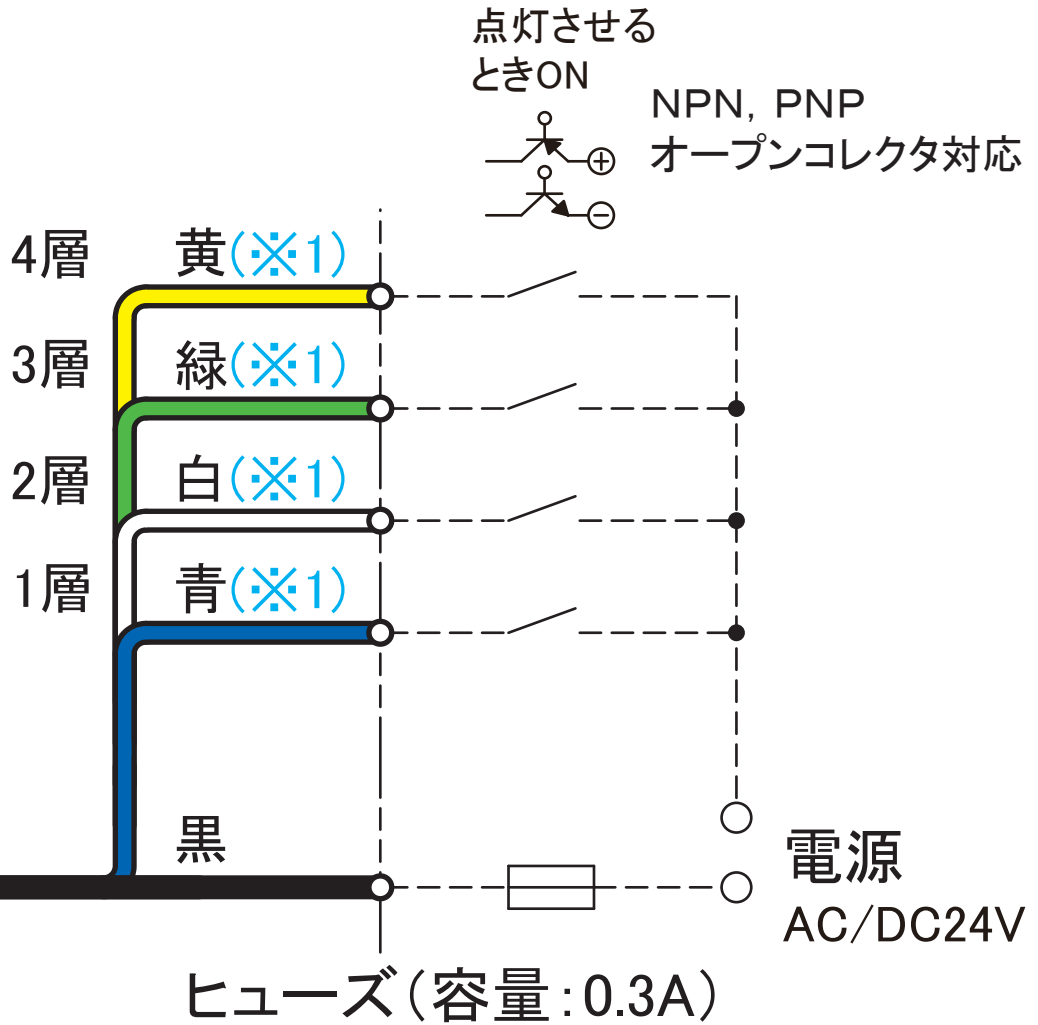


●この図面に記載の仕様は、2010年11月25日現在のものです。

結線図

型式

XVM ● WSB

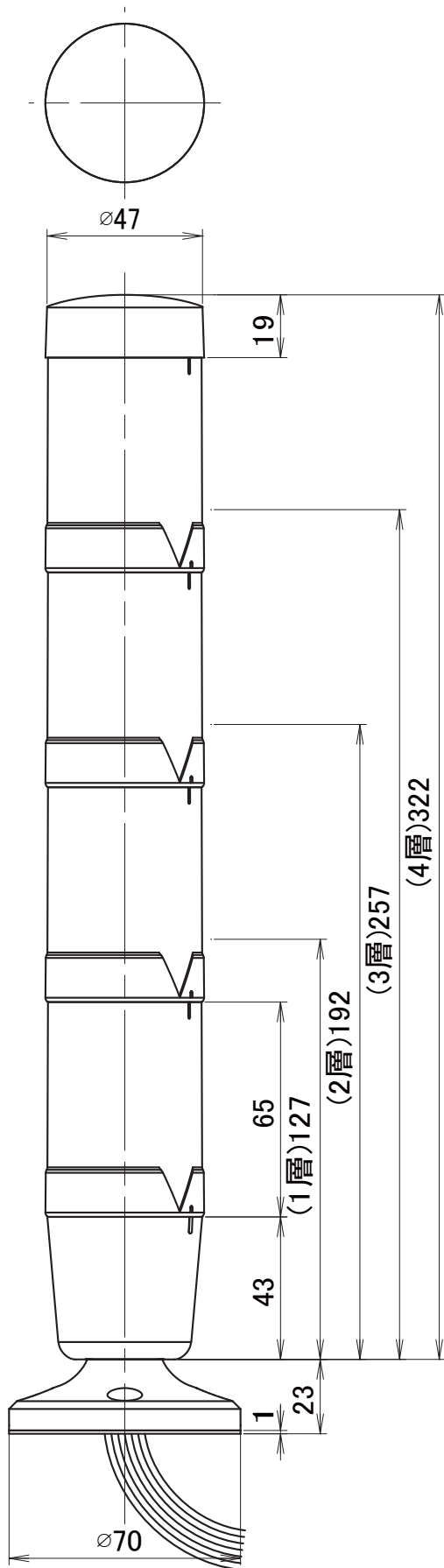


(※1) 対応する段数分のみ

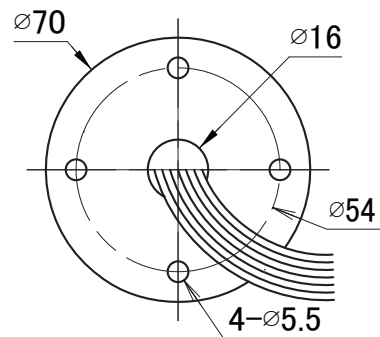
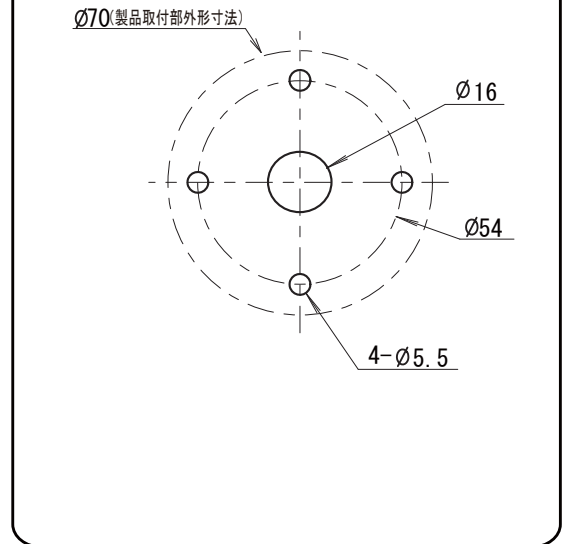
●この図面に記載の仕様は、2010年11月25日現在のものです。

外觀寸法図

型式 **XVM** ● **SWSB**



取付穴加工図



●この図面に記載の仕様は、2010年11月25日現在のものです。

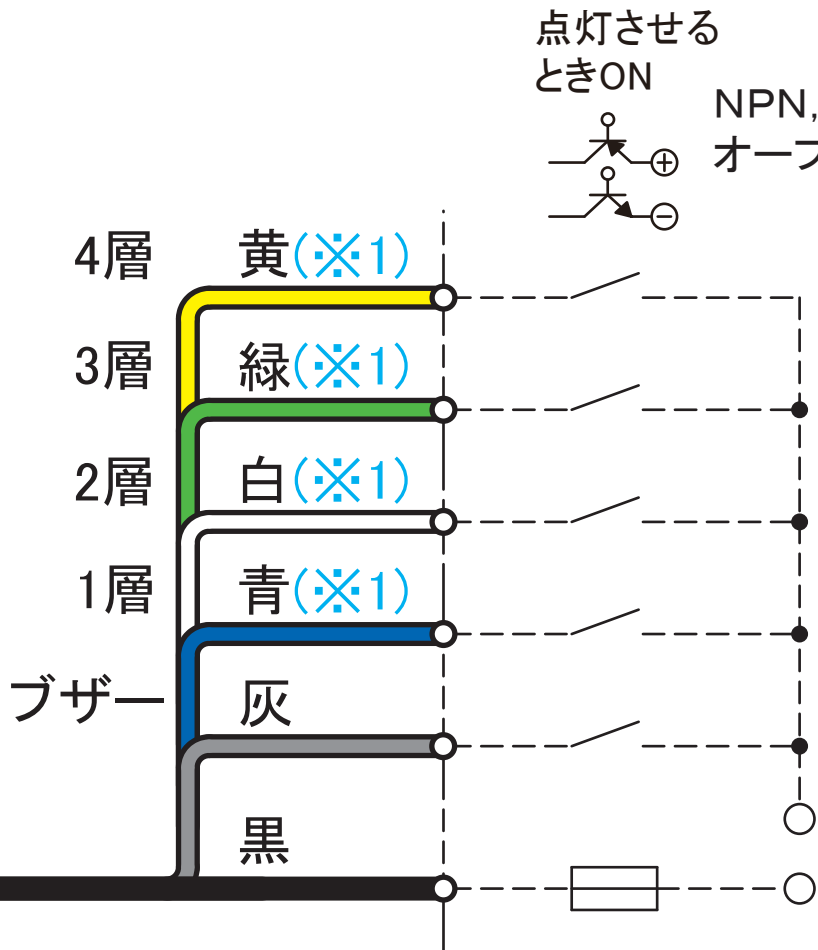
結線図

型式

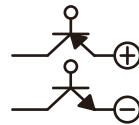
XVM



SWSB



点灯させる
ときON



NPN, PNP

オープンコレクタ対応

ヒューズ(容量:0.3A)

(※1) 対応する段数分のみ

●この図面に記載の仕様は、2010年11月25日現在のものです。