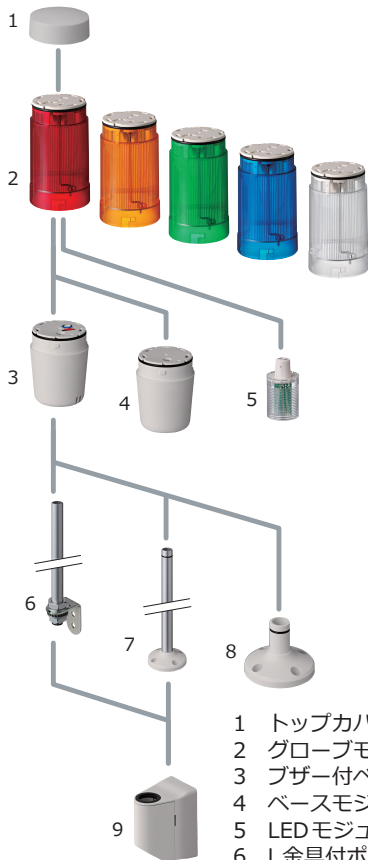


XVMシリーズ

単品ユニット (単品購入で自由に組み合わせ)

特長

- 色変更可能な、組み立て完成品販売に加えて、1～5段の間で表示ユニットの段数や色を自由に組み合わせできる自作用モジュール販売にも対応しています。(ブザー付タイプは表示ユニット4段まで対応)
- 引き出し線に直接電圧をかける配線なので、電球タイプからの置き換えも、配線そのままスムーズです。(引き出し線の色は製品シリーズによって異なりますので、配線色にご注意ください)
- 4種類の取付けタイプから、用途に応じた取付け方法をお選びいただけます。
- グローブの位置を合わせて、挿し込み、ひねるだけなので、工具なしで簡単に組み立てができます。
- ブザー付タイプは最大音量80dBです。(音量調節ネジにて最小0dB～最大80dBまで調節可能)
- NPN/PNPオープンコレクタ接続に標準対応しています。
- 保護特性IP42～IP65(正方向取付け時)で、取付け方法により異なります。詳細は仕様表でご確認ください。



- 1 トップカバー
- 2 グローブモジュール
- 3 ブザー付ベースモジュール
- 4 ベースモジュール
- 5 LEDモジュール
- 6 L金具付ポール
- 7 円形取付台付ポール
- 8 直付式円形取付台
- 9 壁付けブラケット

オプション品
壁付けブラケット
*ポールは
付属しておりません

ユニット仕様表

	定格電源電圧	型式	消費電流	信号線接続容量 (*1)		突入電流	電子音	音圧レベル	製品質量	備考
				LED	ブザー					
ベースモジュール部 ベースモジュール+トップカバー	AC/DC24V	XVMC21	-	電源電圧以上 50mA以上	-	-	-	-	0.1kg	CCC規格 認定品 CE適合品 RoHS対 応品
	AC/DC24V	XVMC29B	66mA	電源電圧以上 50mA以上	電源電圧以上 350mA以上	ブザー 350mA	連続音・ 断続音 切り替え	0~80dB (1m前方) (*2)	0.1kg	

(*1) ACタイプのPLCなど、漏れ電流の多い接続(サイリスタ等)に接続して使用する場合は、ブリーダ抵抗の対策を配慮の上、ご使用ください。(*2) 記載の音圧レベルは、本体前面の前方1mでの最大音圧です。音色、電圧変動、取付け状態により変化するため、表記の音圧より低くなる場合があります。

XVMシリーズ

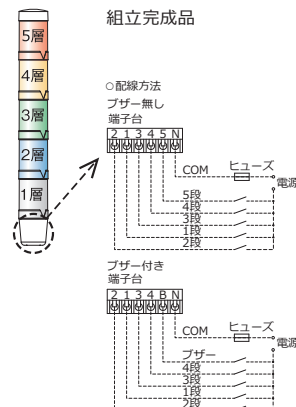
単品ユニット (単品購入で自由に組み合わせ)



モジュール部	色調	型式	使用電圧範囲	製品質量	備考
グローブモジュール (*3)	赤	XVMC34	AC/DC230V以下	0.04kg	CCC規格認定品 CE適合品 RoHS対応品
	黄	XVMC35		0.04kg	
	緑	XVMC33		0.04kg	
	青	XVMC36		0.04kg	
	白	XVMC37		0.04kg	

LEDモジュール部	定格電源電圧	色調	型式	消費電流	突入電流	光源	点滅速度	製品質量	備考
点灯のみ	AC/DC24V	赤	DL2EDB4SB	43mA	-	LED	-	0.02kg	CCC規格認定品 CE適合品 RoHS対応品
		黄	DL2EDB8SB						
		緑	DL2EDB3SB						
		青	DL2EDB6SB						
点滅のみ	AC/DC24V	黄	DL2EK8BSB	43mA	60min ⁻¹ (*4)				

結線図



* 使用しないリード線については、絶縁処理をしてください。

ヒューズ容量

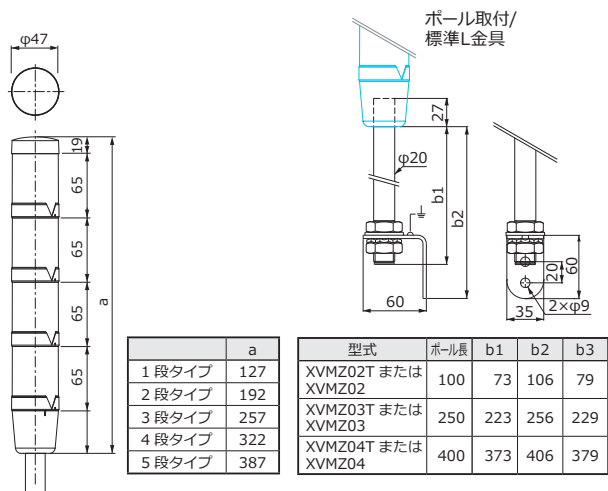
定格電源電圧	ヒューズ容量
AC/DC24V	0.3A

- ・自作用モジュールのプザーなしは5段まで、プザー付きには4段まで増設が可能です。
- ・自作用モジュールのベースモジュールには引き出し線は付属していません。
- ・NPNオープンコレクタ接続が可能です。(接点容量: LEDモジュール 50mA以上 プザー350mA以上)
- ・引き出し線には、0.33mm²~1.5mm²のサイズのものを使用可能です。
- ・1台の製品に異なる電圧のLEDモジュールを使用しないでください。

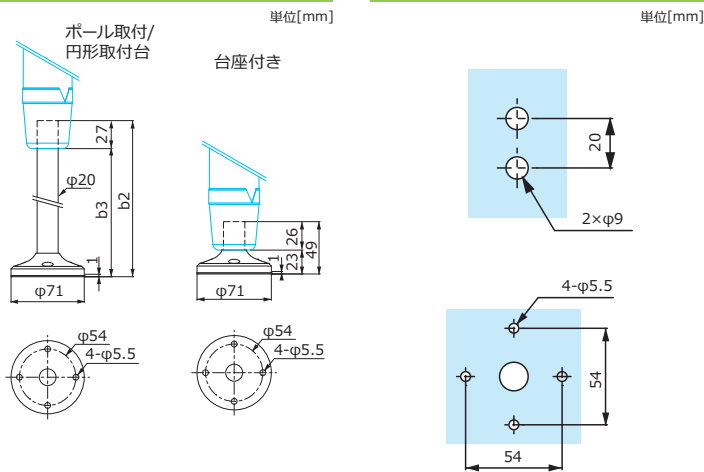
取付モジュール部・オプション	ポール長	型式	製品質量	備考	
L 金具付ポール	100mm	XVMZ02T	0.2kg	CCC認定品 CE適合品 RoHS対応品	
	250mm	XVMZ03T	0.2kg		
	400mm	XVMZ04T	0.3kg		
	円形取付台付ポール	100mm	XVMZ02	0.1kg	CCC規格認定品 CE適合品
		250mm	XVMZ03	0.1kg	
400mm		XVMZ04	0.2kg		
直付式円形取付台	-	XVMZ06	0.05kg		
壁付けブラケット	-	XVMZ02W	0.1kg	CCC認定品 CE適合品 RoHS対応品	

	IP	材質	引き出し線	
			長さ	線種
トップカバー	IP54	ナイロン6 ホワイトグレー	-	-
グローブモジュール (*3)	IP54 (正方向取付時) (組み立て後) (*5)	ポリカーボネート樹脂	-	-
ベースモジュール (*3)		ナイロン6 ホワイトグレー	なし(端子台) (*6)	0.33mm ² ~1.5mm ² 使用可能
取付モジュール	L 金具付ポール (組み立て後) (*5)	ポール (φ20) : アルミ 取付L金具: 鉄	-	-
	円形取付台付ポール (組み立て後) (*5)	ポール (φ20) : アルミ 円形取付台: ナイロン6	-	-
	直付式円形取付台 (*5)	ナイロン6 ホワイトグレー	-	-
壁付けブラケット (*5)	IP65 (正方向取付時) (*5)	カバー: ABS樹脂 ブラケット: ポリカーボネート樹脂 シャーシ: SPCC	-	-

外観寸法図



取付寸法図



(*3) プザーなしは5段まで、プザー付ベースモジュールには4段まで増設が可能です。 (*4) 表記の点滅速度は、電源電圧など、ご使用の環境により変化しますので、目安としてください。 (*5) 組み立て後の製品のIPは、選択したモジュールの中での最小のIP値と等しくなります。 (*6) 自作用モジュールのベースモジュールには引き出し線は付属していません。引き出し線には、0.33mm²~1.5mm²のサイズのものを使用可能です。