

XVMシリーズ

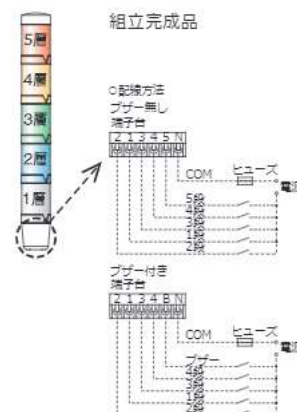
単品ユニット (単品購入で自由に組み合わせ)



	色調	型式	使用電圧範囲	製品質量	参考標準価格	備考
グローブモジュール部	赤	XVMC34	AC/DC230V以下	0.04kg	¥780	CCC規格認定品 CE適合品 RoHS対応品
	黄	XVMC35		0.04kg	¥780	
	緑	XVMC33		0.04kg	¥780	
	青	XVMC36		0.04kg	¥780	
	白	XVMC37		0.04kg	¥780	

	定格電源電圧	色調	型式	消費電流	突入電流	光源	点滅速度	製品質量	参考標準価格	備考
自作用モジュール部	AC/DC24V	赤	DL2EDB4SB	43mA	-	LED	-	0.02kg	¥1,800	CCC規格認定品 CE適合品 RoHS対応品
		黄	DL2EDB8SB						¥1,800	
		緑	DL2EDB3SB						¥1,800	
		青	DL2EDB6SB						¥2,170	
		白	DL2EDB1SB						¥2,170	
自作用モジュール部	AC/DC24V	赤	DL2EKB4SB	43mA	-	LED	60min ⁻¹ (*4)	0.02kg	¥2,280	
		黄	DL2EKB8SB						¥2,280	

結線図



* 使用しないリード線については、絶縁処理をしてください。

ヒューズ容量

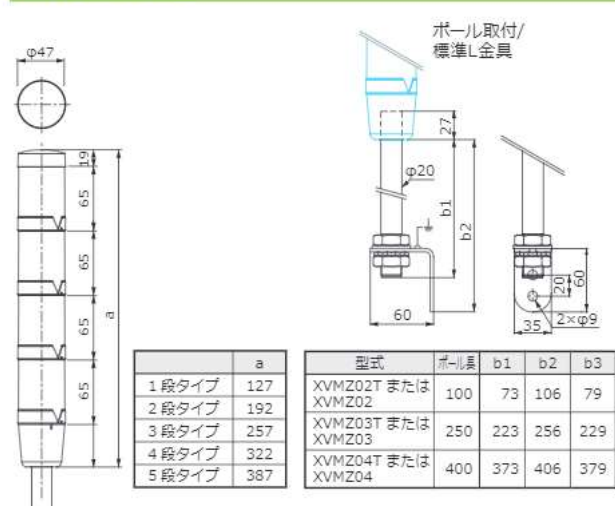
定格電源電圧	ヒューズ容量
AC/DC24V	0.3A

- ・自作用モジュールのプザーなしは5段まで、プザー付きは4段まで増設が可能です。
- ・自作用モジュールのベースモジュールには引き出し線は付属していません。
- ・NPNオープンコレクタ接続が可能です。(接点容量: LEDモジュール 50mA以上 プザー=350mA以上)
- ・引き出し線には、0.33mm²~1.5mm²のサイズのものを使用可能です。
- ・1台の製品に異なる電圧のLEDモジュールを使用しないでください。

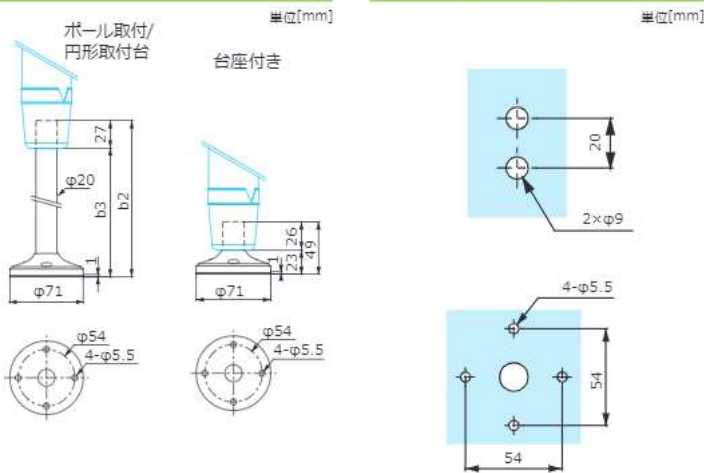
	ポール長	型式	製品質量	参考標準価格	備考	
L金具付ポール	100mm	XVMZ02T	0.2kg	¥1,680	CCC認定品 CE適合品 RoHS対応品	
	250mm	XVMZ03T	0.2kg	¥2,170		
	400mm	XVMZ04T	0.3kg	¥3,480		
	円形取付台付ポール	100mm	XVMZ02	0.1kg	¥1,680	CCC規格認定品 CE適合品
		250mm	XVMZ03	0.1kg	¥2,170	
		400mm	XVMZ04	0.2kg	¥3,480	
直付式円形取付台	-	XVMZ06	0.05kg	¥1,330		
壁付けブラケット	-	XVMZ02W	0.1kg	¥2,450	CCC認定品 CE適合品 RoHS対応品	

	IP	材質	引き出し線	
			長さ	線径
トップカバー	IP54	ナイロン6 ホワイトグレー	-	-
グローブモジュール (*3)	(正方向取付時) (組み立て後) (*5)	ポリカーボネート樹脂	-	-
ベースモジュール (*3)		ナイロン6 ホワイトグレー	なし(端子台) (*6)	0.33mm ² ~1.5mm ² 使用可能
取付モジュール	L金具付ポール (組み立て後) (*5)	ポール (φ20) : アルミ 取付L金具: 鉄	-	-
	円形取付台付ポール (組み立て後) (*5)	ポール (φ20) : アルミ 円形取付台: ナイロン6	-	-
	直付式円形取付台 (*5)	ナイロン6 ホワイトグレー	-	-
壁付けブラケット (*5)	IP65 (正方向取付時)	カバー: ABS樹脂 ブラケット: ポリカーボネート樹脂 シャーシ: SPCC	-	-

外観寸法図



取付寸法図



(*3) プザーなしは5段まで、プザー付ベースモジュールには4段まで増設が可能です。 (*4) 表記の点滅速度は、電源電圧など、ご使用の環境により変化しますので、目安としてください。 (*5) 組み立て後の製品のIPは、選択したモジュールの中での最小のIP値と等しくなります。 (*6) 自作用モジュールのベースモジュールには引き出し線は付属していません。引き出し線には、0.33mm²~1.5mm²のサイズのものを使用可能です。