

XVGB・H  
XVGB・SH・

XVGB・M  
XVGB・SM・



特長

- ニーズの高い配列や配色に絞込んだラインアップです。
- 光源を均一に拡散するレンズカット構造や、消灯時は無色透明なクリアグローブを採用することで、明るい場所での点灯・消灯の視認性が大幅にアップしました。
- 装置移設時の表示灯取り外し作業を不要にする可倒式台座を含め、全5パターン of 取付け方法で、多彩なニーズに対応します。(他の取付け方法は各商品ページで詳細をご確認ください)
- ブザー付タイプは音量85dB(固定)で、騒音下でも聞き取りやすい高音を採用しています。
- NPN/PNPオープンコレクタ接続に標準対応しています。
- 保護特性はIP40~IP53(正方向取付け時)で、取付け方法により異なります。詳細は仕様表でご確認ください。

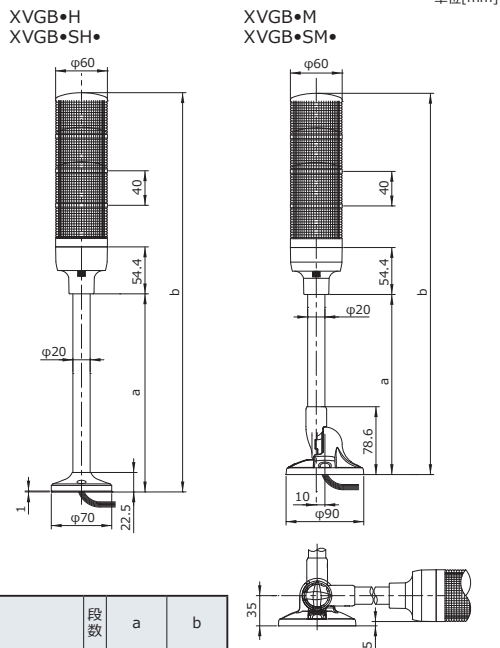
標準品仕様表

	定格電源電圧	段数	色配列	型式	消費電力	信号線接続容量		電子ブザー音	音圧レベル	製品質量	備考													
						LED	ブザー																	
φ60 積層式表示灯	AC/DC24V	ブザー無し	2	赤緑	XVGB2H	1.3W	電源電圧以上 45mA以上	-	-	-	0.3kg	CE適合品 RoHS 対応品												
			3	赤黄緑	XVGB3H	2.1W							-	-	-	0.4kg								
			4	赤黄緑青	XVGB4H	2.6W											0.4kg							
			2	赤緑	XVGB2SH	2.5W												電源電圧以上 350mA以上	連続音	電源電圧以上 350mA以上	0.3kg			
		3	赤黄緑	XVGB3SH	3.3W	0.4kg																		
		4	赤黄緑青	XVGB4SH	3.8W								0.4kg											
		3	赤黄緑	XVGB3SHA	3.3W									0.4kg										
		ブザー付き	2	赤緑	XVGB2M										1.3W	-	-	-	0.3kg					
			3	赤黄緑	XVGB3M	2.1W									-					-	-	0.4kg		
			4	赤黄緑青	XVGB4M	2.6W							0.4kg											
			2	赤緑	XVGB2SM	2.5W								電源電圧以上 350mA以上									連続音	電源電圧以上 350mA以上
		3	赤黄緑	XVGB3SM	3.3W	0.4kg																		
		4	赤黄緑青	XVGB4SM	3.8W										0.4kg									
		3	赤黄緑	XVGB3SMA	3.3W								0.4kg											

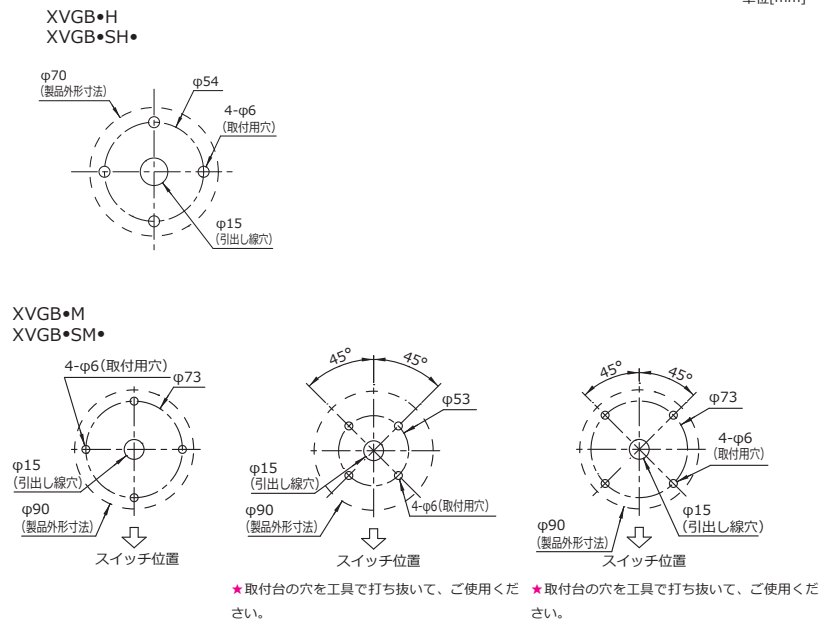
	光源	点滅速度	IP	材質	引き出し線	
					長さ	線種
円形台座付ボール 取付けタイプ	LED	-	IP53 (正方向取付け時)	グローブ:ポリカーボネート樹脂 ボディ部:ABS樹脂 ボール(φ20):アルミニウム 円形取付け台:ナイロン6	550mm	信号線、電源線: c.s.a.:1×0.33mm <sup>2</sup> /AWG22
					700mm	
可倒式台座付ボール 取付けタイプ	LED	-	IP42 (正方向取付け時)	グローブ:ポリカーボネート樹脂 ボディ部:ABS樹脂 ボール(φ20):アルミニウム 円形取付け台:ナイロン6	500mm	
					650mm	

(※1) 記載の音圧レベルは、本体前面の前方1mでの最大音圧です。電圧変動、取付け状態により変化するため、表記の音圧より低くなる場合があります。

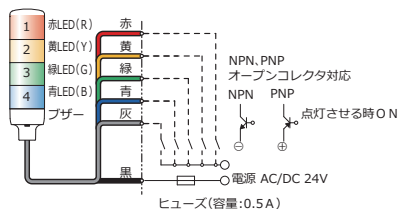
## 外観寸法図



## 取付寸法図



## 結線図



★使用しないリード線については、絶縁処理をしてください。