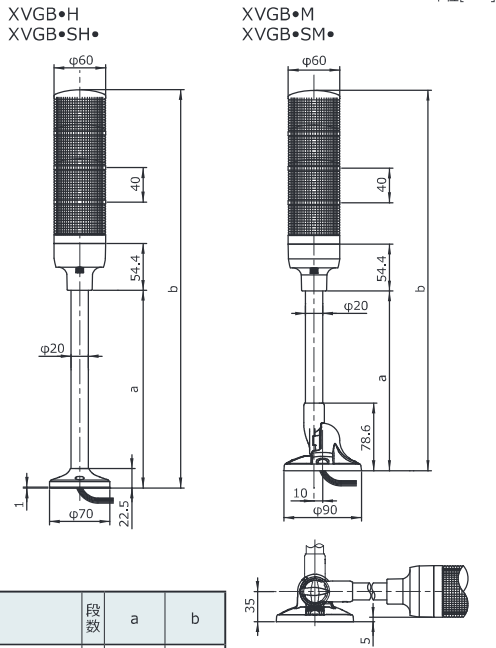
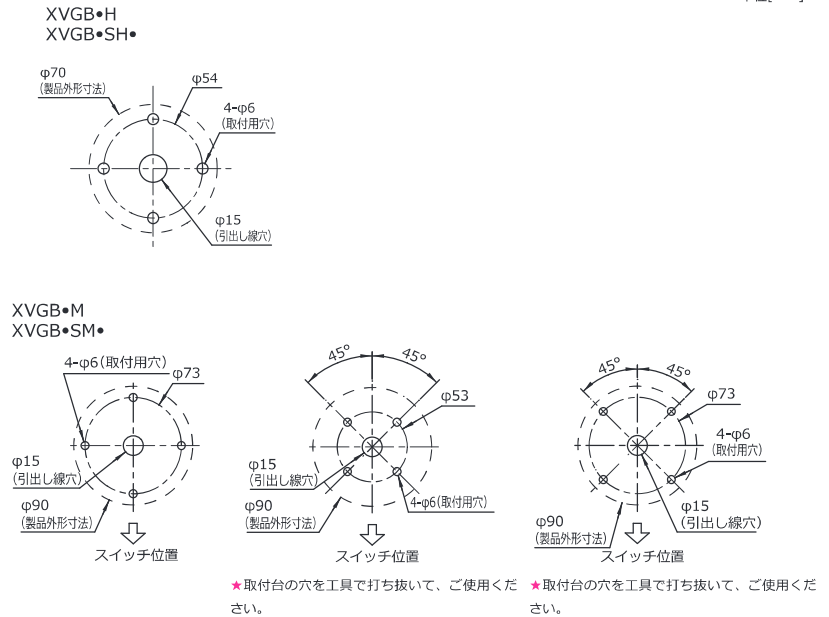


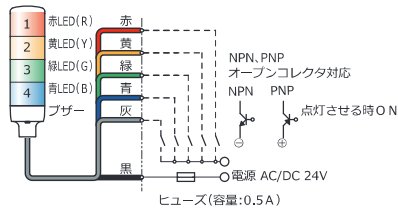
外観寸法図



取付寸法図



結線図



★使用しないリード線については、絶縁処理をしてください。