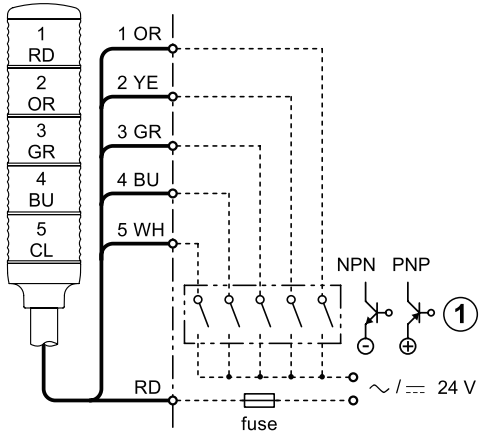
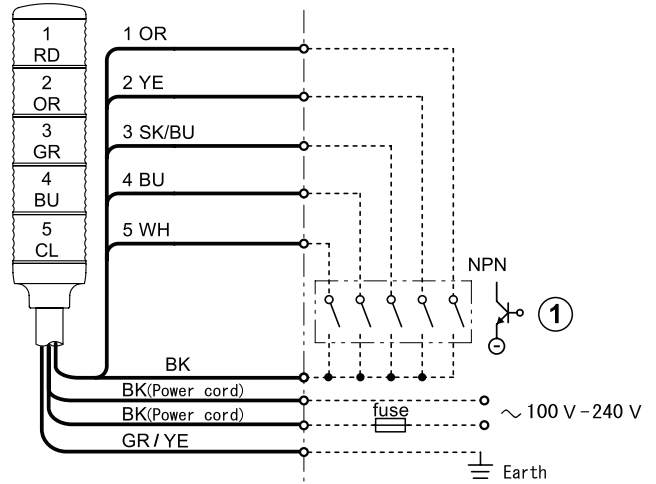


D

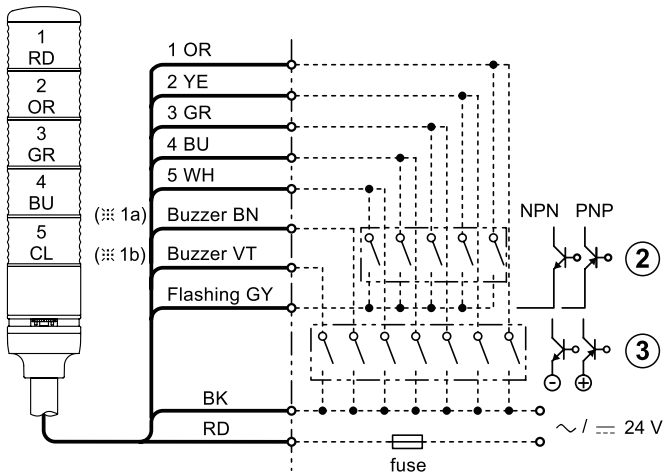
XVC 6B● / XVC 6B●K



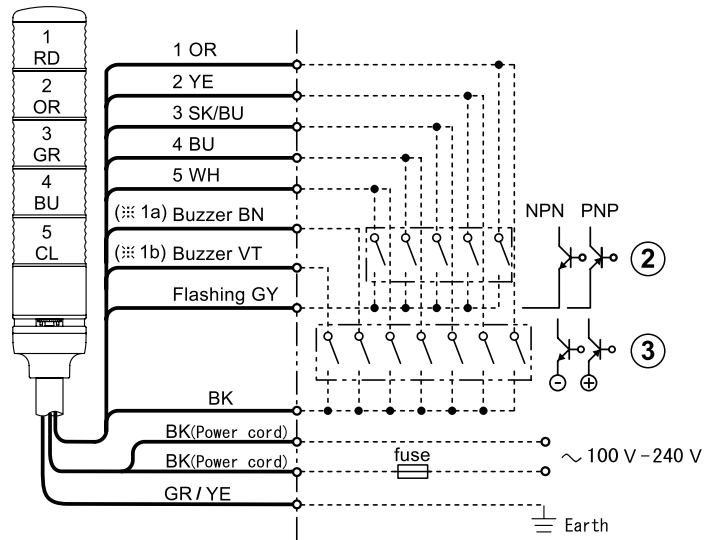
XVC 6M● / XVC 6M●K



XVC 6B●5S / XVC 6B●5SK

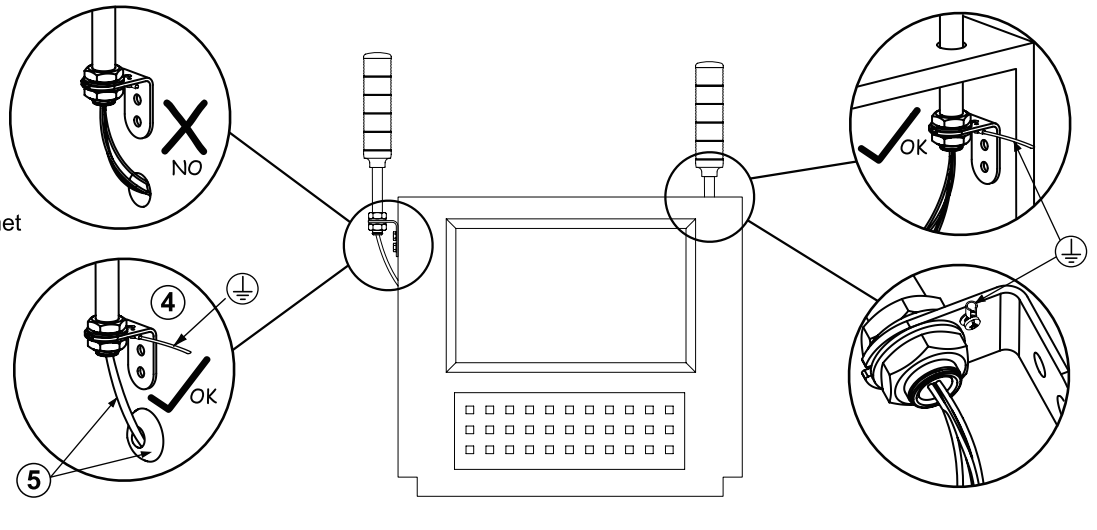
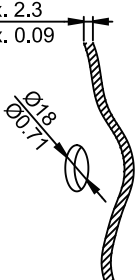


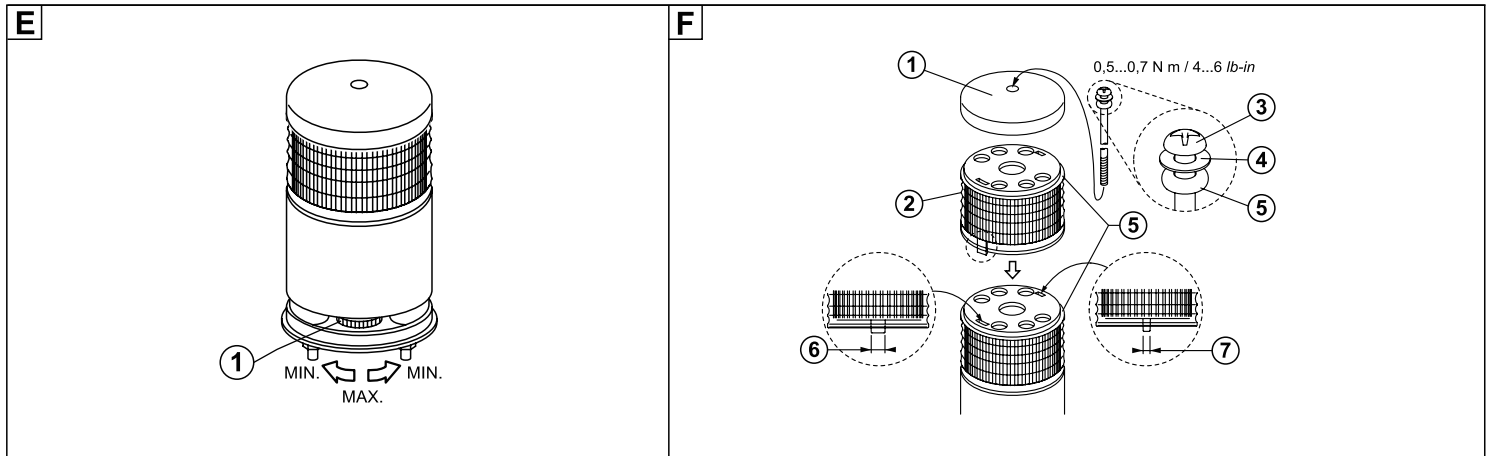
XVC 6M●5S / XVC 6M●5SK



Hole size for Accessory Grommet

Max. 2.3
Max. 0.09





⚠ DANGER / DANGER / GEFAHR / PELIGRO / PERICOLO / 危險

HAZARD OF ELECTRIC SHOCK, EXPLOSION OR ARC FLASH

Disconnect all power before servicing equipment.

Failure to follow these instructions will result in death or serious injury.

RISQUE D'ELECTROCUTION, D' EXPLOSION OU D' ARC ELECTRIQUE

Coupez l'alimentation avant de travailler sur cet appareil.

Le non-respect de ces instructions provoquera la mort ou des blessures graves.

STROMSCHLAG-, EXPLOSIONS- ODER LICHTBOGENGEFAHR

Vor dem Arbeiten an dem Gerätessen Stromversorgung abschalten.

Die Nichtbeachtung dieser Anweisungen führt zu Tod oder schwerer Körperverletzung.

RIESGO DE ELECTROCUCIÓN, EXPLOSIÓN O ARCO ELÉCTRICO

Desconecte toda alimentación antes de realizar el servicio.

Si no se siguen estas instrucciones provocará lesiones graves o incluso la muerte.

RISCHIO DI SCOSSA ELETTRICA, DI ESPLOSIONE O DI OFTALMIA DA FLASH

Scollegare l'apparecchio dalla presa di corrente prima di qualsiasi intervento.

Il mancato rispetto di queste istruzioni provocherà morte o gravi infortuni.

存在电击、爆炸或电弧闪烁危险

维修设备前请断开所有电源连接

不按照上述规定操作会导致严重的人员伤亡。

- (en) Electrical equipment should be installed, operated, serviced, and maintained only by qualified personnel. No responsibility is assumed by Schneider Electric for any consequences arising out of the use of this material.
- (fr) Les équipements électriques doivent être installés, exploités et entretenus par un personnel qualifié. Schneider Electric décline toute responsabilité quant aux conséquences découlant de l'utilisation de ce matériel.
- (de) Elektrische Geräte dürfen nur von Fachpersonal installiert, betrieben, gewartet und instand gesetzt werden. Schneider Electric haftet nicht für Schäden, die aufgrund der Verwendung dieses Materials entstehen.
- (es) Sólo el personal de servicio cualificado podrá instalar, utilizar, reparar y mantener el equipo eléctrico. Schneider Electric no asume las responsabilidades que pudieran surgir como consecuencia de la utilización de este material.
- (it) Le apparecchiature elettriche devono essere installate, usate e riparate solo da personale qualificato. Schneider Electric non assume nessuna responsabilità per qualunque conseguenza derivante dall'uso di questo materiale.
- (zh) 电器设备的安装、操作、维修和维护工作仅限于合格人员执行。对于超出本资料所引发的任何后果，Schneider Electric 概不负责。

© 2015 Schneider Electric. "All Rights Reserved."

en Illuminated beacons Ø60

A DIMENSIONS

Part number XVC...	X									
	1 unit		2 units		3 units		4 units		5 units	
	mm	in	mm	in	mm	in	mm	in	mm	in
6B●	89,3	3.52	129,3	5.09	169,3	6.66	209,3	8.24	249,3	9.81
6B●5S	144,1	5.67	184,1	7.25	224,1	8.82	264,1	10.40	304,1	11.9
6M● / 6M●5S	260,8	10.27	300,8	11.84	340,8	13.42	380,8	14.99	420,8	16.57
6B●K / 6B●5SK	109,6	4.31	149,6	5.89	189,6	7.46	229,6	9.04	269,6	10.61
6M●K / 6M●5SK	220,8	8.69	260,8	10.27	300,8	11.84	340,8	13.42	380,8	14.99

B INSTALLATION

XVC 6B● / 6B●5S / 6M● / 6M●5S : pole type
 XVC 6B●K / 6B●5SK / 6M●K / 6M●5SK : direct mount type

Mount securely to a solid surface with minimal vibration.
 Mount the product vertically as shown in order to maintain IP rating.

B1: Flat surface installation (IP54) **B2:** Vertical surface installation (IP23)

- ① Flat washers
- ② Rubber washer
- ③ Cable outlet
- ④ Direction for buzzer
- ⑤ Rubber gasket

C INSTALLATION FOR OPTIONAL PARTS

Metal fixing plate XVC Z02 (for XVC 6B● / 6B●5S / 6M● / 6M●5S)
 Flange Sheet metal fixing base XVC Z12 (for XVC 6B●K / 6B●5SK / 6M●K / 6M●5SK)

D WIRING (Example wiring for 5 units)

NPN, PNP open collector
 XVC 6B● : $V_c \geq$ supply voltage , $I_c \geq 25mA$ (LED) , $I_c \geq 100mA$ (Buzzer)
 XVC 6M● : $V_c \geq \text{---} 24 V$, $I_c \geq 25mA$ (LED) , $I_c \geq 100mA$ (Buzzer)

- ① "ON" for lighting
- ② "ON" for flashing
- ③ "ON" for lighting and/or applying continuous sound
- ④ XVC 6●● : Requires ground connection.
- ⑤ XVC 6B● : Add wire protecting tube, \varnothing_{min} : 6 mm / 0.24 in and grommet.

- Turn off power supply when installing and wiring.
- Fuse is not supplied with product and must be provided by customer.
- Use UL Recognized fuses and fuseholders when required.
- Use IEC60127 fuses and fuseholders when required.
- Voltage fluctuation should be no more than 10%.
- Do not use it with a power supply which exceeds surge voltage (1kV 1.2 / 50 microseconds) and noise voltage (2kV 5 / 50 ns).
- Insulate the ends of unused wires

(⋮ 1a) : Intermittent sound (⋮ 1b) : Continuous sound

E ALARM VOLUME ADJUSTMENT

- ① Volume dial

Alarm sound may be adjusted from max 85 dB to min. 70 dB by turning control dial either left or right. Alarm sound is maximum at middle.

F LIGHT UNIT ALTERATION

- Turn off power supply when Light unit alteration is made.
- Remove top cover by unscrewing.
- Draw out each Light unit gently.
- Place Light units at desired position.
- Do not omit any parts when reassembling tower light.
- Ensure o-rings are properly seated to maintain IP rating.

- ① Top cover
- ② Light units
- ③ Head screw(M4)
- ④ Flat washer
- ⑤ O-ring
- ⑥ Large plastic clasp
- ⑦ Small plastic clasp

G SPECIFICATIONS

Part number XVC...	Light units	*	Fuse	Part number XVC...	Light units	*	Fuse	LED	Buzzer
6B● 6B●K	1	25	0.5A 125V	6M● 6M●K	1	35	2A 250V	●	No
	2	50			2	50			
	3	75			3	60			
	4	100			4	75			
	5	125			5	90			
6B●5S 6B●5SK	1	65	0.5A 125V	6M●5S 6M●5SK	1	60	2A 250V	☀	Yes
	2	90			2	75			
	3	115			3	85			
	4	140			4	100			
	5	165			5	115			

* Current consumption (mA)

Materials: Top cover : PBT + ABS (UL94HB or UL94V-0)
 Color lens : PC(UL94V-2)
 Body : PBT + ABS (UL94HB or UL94V-0) or ABS (UL94HB)
 pole : Aluminium
 L shape metal fixing bracket : SPCC (cr3 + chromium chromating)

Buzzer lead-wire current : 40mA
 Buzzer inrush current : 100mA
 Operating temperature range : -10...+50°C / 14...122°F
 Operating humidity range : 35...85 % RH (no condensation)
 Operable atmosphere : no corrosive gas (Ex.: Chlorine)
 Degree of protection : XVC 6●● / 6●●5S : IP54 (Flat surface installation)
 : IP23 (Vertical surface installation)
 XVC 6●●K / 6●●5SK : IP54

fr Colonnes lumineuses Ø60

A DIMENSIONS

Référence XVC...	X									
	1 élément		2 éléments		3 éléments		4 éléments		5 éléments	
	mm	in	mm	in	mm	in	mm	in	mm	in
6B●	89,3	3.52	129,3	5.09	169,3	6.66	209,3	8.24	249,3	9.81
6B●5S	144,1	5.67	184,1	7.25	224,1	8.82	264,1	10.40	304,1	11.97
6M● / 6M●5S	260,8	10.27	300,8	11.84	340,8	13.42	380,8	14.99	420,8	16.57
6B●K / 6B●5SK	109,6	4.31	149,6	5.89	189,6	7.46	229,6	9.04	269,6	10.61
6M●K / 6M●5SK	220,8	8.69	260,8	10.27	300,8	11.84	340,8	13.42	380,8	14.99

B INSTALLATION

XVC 6B● / 6B●5S / 6M● / 6M●5S : type sur tige
 XVC 6B●K / 6B●5SK / 6M●K / 6M●5SK : type à montage directe

Montez solidement à une surface solide avec vibration minime.
 Monter le produit verticalement comme indiqué sur l'illustration afin de maintenir l'indice de protection.

B1 : pose sur une surface plate (IP54) **B2 :** pose sur une surface verticale (IP23)

- ① Rondelles plates
- ② Rondelle en caoutchouc
- ③ sortie de câble
- ④ Orientation de l'avertisseur
- ⑤ Joint en caoutchouc

C INSTALLATION DES ELEMENTS EN OPTION

Platine de fixation métallique XVC Z02 (pour XVC 6B● / 6B●5S / 6M● / 6M●5S)
 Base de fixation métallique à bride XVC Z12 (pour XVC 6B●K / 6B●5SK / 6M●K / 6M●5SK)

D CABLAGE (exemple de câblage pour 5 éléments)

NPN, PNP Collecteur ouvert
 XVC 6B● : $V_c \geq$ tension d'alimentation , $I_c \geq 25mA$ (DEL) , $I_c \geq 100mA$ (Avertisseur)
 XVC 6M● : $V_c \geq \text{---} 24 V$, $I_c \geq 25mA$ (DEL) , $I_c \geq 100mA$ (Avertisseur)

- ① "ON" pour éclairage
- ② "ON" pour clignotement
- ③ "ON" pour l'éclairage continu et/ou l'application d'un son continu.
- ④ XVC 6●● : Nécessite une connexion à la terre.
- ⑤ XVC 6B● : Ajouter une gaine de protection des câbles, \varnothing_{min} : 6 mm avec passe-fil.

- Couper l'alimentation lors de l'installation et du câblage.
- Le fusible n'est pas inclus avec le produit et doit être fourni par le client.
- Utiliser des fusibles et des porte-fusibles conformes aux spécifications IUL si nécessaire.
- Utiliser des fusibles et des porte-fusibles conformes aux spécifications CEI60127 si nécessaire.
- La fluctuation de tension ne doit pas dépasser 10 %.
- Ne pas l'utiliser avec une alimentation dépassant la tension de choc (1 kV 1.2 / 50 microsecondes) et la tension de bruit (2 kV 5 / 50 ns).
- Isoler les extrémités des câbles non utilisés.

(⋮ 1a) : son intermittent (⋮ 1b) : son continu

E REGLAGE DU VOLUME DE L'AVERTISSEUR

- ① Molette de réglage du volume

Le niveau sonore de l'alarme peut être réglé entre 85 dB et 70 dB en tournant la molette de réglage vers la gauche ou la droite. Le niveau est au maximum au milieu de la course de la molette.

F MODIFICATION DES UNITES LUMINEUSES

- Couper l'alimentation une fois la modification de l'unité lumineuse terminée.
- Dévisser le couvercle pour le retirer.
- Retirer doucement chaque unité lumineuse.
- Positionner les unités lumineuses.
- Vérifier qu'aucune pièce n'a été oubliée lors du réassemblage de la tour lumineuse.
- Vérifier que les joints toriques sont bien en place pour maintenir l'indice de protection.

- ① Couvercle
- ② Eléments lumineux
- ③ Vis (M4)
- ④ Rondelle plate
- ⑤ Joint torique
- ⑥ Grande pince en plastique
- ⑦ Petite attache en plastique

G SPECIFICATIONS

Référence XVC...	Eléments lumineux	*	Fusible	Référence XVC...	Eléments lumineux	*	Fusible	LED	Avertisseur
6B● 6B●K	1	25	0.5A 125V	6M● 6M●K	1	35	2A 250V	●	Non
	2	50			2	50			
	3	75			3	60			
	4	100			4	75			
	5	125			5	90			
6B●5S 6B●5SK	1	65	0.5A 125V	6M●5S 6M●5SK	1	60	2A 250V	☀	Oui
	2	90			2	75			
	3	115			3	85			
	4	140			4	100			
	5	165			5	115			

* Consommation électrique (mA)

Matériaux: Couvercle : PBT + ABS (UL94HB ou UL94V-0)
 Cabochon de couleur : PC(UL94V-2)
 Corps : PBT + ABS (UL94HB ou UL94V-0) ou ABS (UL94HB)
 Tige : Aluminium
 Support de fixation métallique en L : SPCC (cr3 + traité unichrome)

Courant d'alimentation de l'avertisseur : 40 mA
 Courant d'appel de l'avertisseur : 100 mA
 Plage de température de fonctionnement : -10...+50 °C / 14...122 °F
 Plage d'humidité de fonctionnement : 35...85 % HR (sans condensation)
 Atmosphère de fonctionnement : exemple de gaz corrosif (ex. : chlore)
 Degré de protection : XVC 6●● / 6●●5S : IP54 (pose sur une surface plate)
 : IP23 (pose sur une surface verticale)
 XVC 6●●K / 6●●5SK : IP54

de Signalstationen Ø60

A ABMESSUNGEN

Teilenummer XVC...	X									
	1 Element		2 Elemente		3 Elemente		4 Elemente		5 Elemente	
	mm	in	mm	in	mm	in	mm	in	mm	in
6B●	89,3	3.52	129,3	5.09	169,3	6.66	209,3	8.24	249,3	9.81
6B●5S	144,1	5.67	184,1	7.25	224,1	8.82	264,1	10.40	304,1	11.97
6M● / 6M●5S	260,8	10.27	300,8	11.84	340,8	13.42	380,8	14.99	420,8	16.57
6B●K / 6B●5SK	109,6	4.31	149,6	5.89	189,6	7.46	229,6	9.04	269,6	10.61
6M●K / 6M●5SK	220,8	8.69	260,8	10.27	300,8	11.84	340,8	13.42	380,8	14.99

B INSTALLATION

XVC 6B● / 6B●5S / 6M● / 6M●5S : Mastmontage
 XVC 6B●K / 6B●5SK / 6M●K / 6M●5SK : Direktmontage

Steigen Sie fest mit minimaler Vibration zu einer festen Oberfläche.
 Montieren Sie das Produkt vertikal, wie in der Abbildung gezeigt, um die IP-Schutzart zu gewährleisten.

B1: Anbringung an einer horizontalen Oberfläche (IP54)

B2: Anbringung an einer vertikalen Oberfläche (IP23)

- ① Unterlegscheiben ③ Kabeldurchführung ④ Richtung für Summer
- ② Gummidichtung ⑤ Gummidichtung

C INSTALLATION OPTIONALER KOMponentEN

Halterungsplatte aus Metall XVC Z02 (für XVC 6B● / 6B●5S / 6M● / 6M●5S)
 Flansch-Montagesockel aus Blech XVC Z12 (für die XVC 6B●K / 6B●5SK / 6M●K / 6M●5SK)

D VERDRÄHTUNG (Beispiel mit 5 Einheiten)

NPN, PNP offener Stromabnehmer
 XVC 6B● : Vc ≥ Netzspannung , Ic ≥ 25mA (LED) , Ic ≥ 100mA (Summer)
 XVC 6M● : Vc ≥ ~ 24 V , Ic ≥ 25mA (LED) , Ic ≥ 100mA (Summer)

- ① "ON" Permanentes Licht ③ "ON" für Dauerlicht und/oder kontinuierlichen Signalton
- ② "ON" Blinklicht ④ XVC 6●● : Eine Erdung ist erforderlich.
XVC 6B●K : Es ist keine Erdung erforderlich.
- ⑤ XVC 6B● : Zusätzliches Kabelschutzrohr, Ø_{min}: 6 mm avplus Gummidichtung.
XVC 6M● : Durchführungsichtung hinzufügen und angeschlossenes Zubehör erforderlich.
- Unterbrechen Sie bei der Installation und Verkabelung stets die Stromzufuhr.
- Die Sicherung ist im Lieferumfang des Produkts nicht enthalten und muss vom Kunden bereitgestellt werden.
- Verwenden Sie nach Bedarf UL-zertifizierte Sicherungen und Sicherungshalter.
- Verwenden Sie nach Bedarf Sicherungen und Sicherungshalter nach IEC60127.
- Die Spannungsschwankung sollte nicht mehr als 10% betragen.
- Nicht mit einer Stromversorgung verwenden, die die Stoßspannung (1 kV 1,2/50 Mikrosekunden) und Störspannung (2 kV 5/50 ns) übersteigt.
- Ungenutzte Aderenden müssen isoliert werden.

(::: 1a): Periodischer Warnton (::: 1b): Dauerhafter Warnton

E EINSTELLEN DER ALARMLAUTSTÄRKE

- ① Lautstärkeregler
- Der Signalton kann durch eine Links- oder Rechtsdrehung des Einstellrads von 70 dB (Min.) bis 85 dB (Max.) eingestellt werden. Die maximale Lautstärke des Signaltons befindet sich in der Mitte.

F AUSTAUSCH DER LICHT-EINHEITEN

- Trennen Sie während des Austauschs der Licht-Einheit die Stromzufuhr.
- Schrauben Sie die obere Abdeckung ab.
- Nehmen Sie die einzelnen Licht-Einheiten vorsichtig heraus.
- Platzieren Sie die Licht-Einheiten an der gewünschten Position.
- Bringen Sie zur erneuten Montage der Turmleuchte alle Komponenten wieder an.
- Stellen Sie sicher, dass die O-Ringdichtungen ordnungsgemäß platziert sind, um die IP-Schutzart zu gewährleisten.

- ① Obere Abdeckung ③ Schraube (M4) ⑤ O-Ringdichtung ⑦ Stift mit kleinem Durchmesser
- ② Licht-Einheiten ④ Unterlegscheibe ⑥ Stift mit großem Durchmesser

G TECHNISCHE DATEN

Teilenummer XVC...	Licht-Einheiten	*	Zünder	Teilenummer XVC...	Licht-Einheiten	*	Zünder	LED	Summer
6B● 6B●K	1	25	0.5A 125V	6M● 6M●K	1	35	2A 250V	●	Nein
	2	50			2	50			
	3	75			3	60			
	4	100			4	75			
	5	125			5	90			
6B●5S 6B●5SK	1	65	0.5A 125V	6M●5S 6M●5SK	1	60	2A 250V	☀	Ja
	2	90			2	75			
	3	115			3	85			
	4	140			4	100			
	5	165			5	115			

* stormaufnahme (mA)

Materialien: Obere Abdeckung : PBT + ABS (UL94HB oder UL94V-0)
 Farbblinsen : PC(UL94V-2)
 Gehäuse : PBT + ABS (UL94HB oder UL94V-0) oder ABS (UL94HB)
 Mast : Aluminium
 L-förmige Montageklammer aus Metall : SPCC (cr3 + einfarbig verchromt)

Strom für Summer-Verbindungsleitung : 40 mA
 Summer-Einschaltstrom : 100mA
 Betriebstemperatur : -10...+50 °C / 14...122 °F
 Luftfeuchtigkeit (Betrieb) : 35...85 % rF (keine Kondensation)
 Betriebsumgebung : kein korrodierendes Gas (z. B. Chlor)
 Schutzart : XVC 6●● / 6●●5S : IP54 (Anbringung an einer horizontalen Oberfläche)
 IP23 (Anbringung an einer vertikalen Oberfläche)
 XVC 6●●K / 6●●5SK : IP54

es Columnas de señalización Ø60

A DIMENSIONES

Referencia XVC...	X									
	1 elemento		2 elementos		3 elementos		4 elementos		5 elementos	
	mm	in	mm	in	mm	in	mm	in	mm	in
6B●	89,3	3.52	129,3	5.09	169,3	6.66	209,3	8.24	249,3	9.81
6B●5S	144,1	5.67	184,1	7.25	224,1	8.82	264,1	10.40	304,1	11.9
6M● / 6M●5S	260,8	10.27	300,8	11.84	340,8	13.42	380,8	14.99	420,8	16.57
6B●K / 6B●5SK	109,6	4.31	149,6	5.89	189,6	7.46	229,6	9.04	269,6	10.61
6M●K / 6M●5SK	220,8	8.69	260,8	10.27	300,8	11.84	340,8	13.42	380,8	14.99

B INSTALACIÓN

XVC 6B● / 6B●5S / 6M● / 6M●5S : en poste
 XVC 6B●K / 6B●5SK / 6M●K / 6M●5SK : tipo de montaje directo

Monte firmemente a una superficie sólida con la vibración mínima.
 Monte el producto en vertical, tal como se muestra, para mantener el grado de protección IP.

B1: instalación en superficie plana (IP54)

B2: instalación en superficie vertical (IP23)

- ① Arandelas planas ③ Salida del cable ④ Dirección del zumbador
- ② Arandela de goma ⑤ Obturador de goma

C INSTALACIÓN DE PIEZAS OPCIONALES

Placa de fijación metálica XVC Z02 (para XVC 6B● / 6B●5S / 6M● / 6M●5S)
 Base de fijación metálica de hoja de pestaña XVC Z12 (para XVC 6B●K / 6B●5SK / 6M●K / 6M●5SK)

D CABLEADO (ejemplo de cableado de cinco unidades)

Toma de corriente abierta PNP, NPN
 XVC 6B● : Vc ≥ tensión de alimentación , Ic ≥ 25mA (LED) , Ic ≥ 100mA (zumbador)
 XVC 6M● : Vc ≥ ~ 24 V , Ic ≥ 25mA (LED) , Ic ≥ 100mA (zumbador)

- ① "ON" para iluminación ③ "ON" para encender la iluminación y/o sonido continuo.
- ② "ON" para parpadeo ④ XVC 6●● : Precisa conexión a tierra.
XVC 6B●K : No precisa conexión a tierra.
- ⑤ XVC 6B● : Adición de un tubo de protección de cables, Ø_{min}: 6 mm, y pasacables.
XVC 6M● : Añada un ojal; requiere los accesorios incluidos.
- Desconecte la fuente de alimentación durante la instalación y el cableado.
- El producto no incluye el fusible, por lo que deberá procurarlo el cliente.
- Utilice fusibles y portafusibles reconocidos por la UL cuando así se requiera.
- Utilice fusibles y portafusibles reconocidos por la IEC60127 cuando así se requiera.
- Las fluctuaciones en la tensión no deben superar el 10%.
- No utilizar con una fuente de alimentación que supere la tensión de choque (1 kV 1,2/50 microsegundos) y la tensión de ruido (2 kV 5/50 ns).
- Aislar los extremos de los cables no utilizados.

(::: 1a): sonido intermitente (::: 1b): sonido continuo

E AJUSTE DEL VOLUMEN DE LA ALARMA

- ① Mando de volumen
- El sonido de alarma se puede ajustar de un máximo de 85 dB a un mínimo de 70 dB girando el mando de control hacia la derecha o la izquierda. El sonido máximo de alarma se encuentra en el medio.

F MODIFICACIÓN DE LOS ELEMENTOS LUMINOSOS

- Desconecte la fuente de alimentación cuando realice una modificación en la unidad luminosa.
- Desatornille la tapa superior para retirarla.
- Extraiga todas las unidades luminosas con cuidado.
- Coloque las unidades luminosas en la posición que desee.
- No olvide ninguna pieza cuando se disponga a montar de nuevo la torre de iluminación.
- Asegúrese de que las juntas tóricas estén correctamente instaladas para mantener el grado de protección IP.

- ① Tapa superior ③ Perno (M4) ⑤ Junta tórica ⑦ Abrazadera pequeña de plástico
- ② Elementos luminosos ④ Arandela plana ⑥ Capuchón largo de plástico

G ESPECIFICACIONES

XVC...	Elementos luminosos	*	Fusible	XVC...	Elementos luminosos	*	Fusible	LED	Zumbador
6B● 6B●K	1	25	0.5A 125V	6M● 6M●K	1	35	2A 250V	●	No
	2	50			2	50			
	3	75			3	60			
	4	100			4	75			
	5	125			5	90			
6B●5S 6B●5SK	1	65	0.5A 125V	6M●5S 6M●5SK	1	60	2A 250V	☀	Si
	2	90			2	75			
	3	115			3	85			
	4	140			4	100			
	5	165			5	115			

* Consumo de corriente (mA)

Materiales: Tapa superior : PBT + ABS (UL94HB o UL94V-0)
 Lente de color : PC(UL94V-2)
 Cuerpo : PBT + ABS (UL94HB o UL94V-0) o ABS (UL94HB)
 Polo : Aluminio
 Soporte de fijación metálico en L : SPCC (cr3 + Chapado en Unichrome)

Corriente del conductor-cable del zumbador : 40mA
 Corriente de irrupción del zumbador : 100mA
 Rango de temperatura de funcionamiento: -10...+50 °C / 14...122 °F
 Rango de humedad de funcionamiento: 35...85 % humedad relativa (sin condensación)
 Entorno de funcionamiento: sin gases corrosivos (p. ej.: cloro)
 Grado de protección : XVC 6●●/6●●5S : IP54 (instalación en superficie plana)
 IP23 (instalación en superficie vertical)
 XVC 6●●K/6●●5SK : IP54

it Colonne luminose Ø60

A DIMENSIONI

riferimento XVC...	X									
	1 elemento		2 elementi		3 elementi		4 elementi		5 elementi	
	mm	in	mm	in	mm	in	mm	in	mm	in
6B●	89,3	3.52	129,3	5.09	169,3	6.66	209,3	8.24	249,3	9.81
6B●5S	144,1	5.67	184,1	7.25	224,1	8.82	264,1	10.40	304,1	11.9
6M● / 6M●5S	260,8	10.27	300,8	11.84	340,8	13.42	380,8	14.99	420,8	16.57
6B●K / 6B●5SK	109,6	4.31	149,6	5.89	189,6	7.46	229,6	9.04	269,6	10.61
6M●K / 6M●5SK	220,8	8.69	260,8	10.27	300,8	11.84	340,8	13.42	380,8	14.99

B INSTALLAZIONE

XVC 6B● / 6B●5S / 6M● / 6M●5S : tipo di montaggio su perno
 XVC 6B●K / 6B●5SK / 6M●K / 6M●5SK : tipo di montaggio diretto
 Monti sicuramente ad una superficie solida con la minima vibrazione.
 Montare il prodotto verticalmente come mostrato per poter mantenere le prestazioni IP.
B1: Installazione su superficie orizzontale (IP54)
B2: Installazione su superficie verticale (IP23)
 ① Rondelle piatte ③ Uscita cavo ④ Direzione del cicalino
 ② Rondelle di gomma ⑤ Guarnizione di gomma

C INSTALLAZIONE DI PARTI OPZIONALI

Piastra di fissaggio in metallo XVC Z02 (per XVC 6B● / 6B●5S / 6M● / 6M●5S)
 Flangia di metallo per fissaggio della base XVC Z12 (per XVC 6B●K / 6B●5SK / 6M●K / 6M●5SK).

D CABLAGGIO (Esempio di cablaggio per 5 unità)

NPN, PNP a collettore aperto
 XVC 6B● : Vc ≥ voltaggio di alimentazione , Ic ≥ 25mA (LED) , Ic ≥ 100mA (Cicalino)
 XVC 6M● : Vc ≥ = 24 V , Ic ≥ 25mA (LED) , Ic ≥ 100mA (Cicalino)
 ① "ON" luce fissa ③ "ON" per accesso e/o per suono continuo.
 ② "ON" luce lampeggiante ④ XVC 6●● : Necessita la connessione alla messa a terra.
 XVC 6B●K : Non necessita la connessione alla messa a terra.
 ⑤ XVC 6B● : Aggiungere un tubo di protezione del cavo, Ø_{min}: 6 mm e anello di tenuta.
 XVC 6M● : Aggiungere una boccia e richiedere gli accessori correlati.
 • Disattivare l'alimentazione prima di iniziare l'installazione e il cablaggio.
 • Il fusibile non è fornito con il prodotto, pertanto deve essere installato dal cliente.
 • Se richiesto, utilizzare fusibili e portafusibili approvati UL.
 • Se richiesto, utilizzare fusibili e portafusibili conformi a IEC60127.
 • Le variazioni di tensione non devono essere superiori al 10%.
 • Non utilizzare il prodotto con un alimentatore la cui tensione superi i valori di picco (1kV 1.2 / 50 microsecondi) e di tensione di rumore specificati (2kV 5 / 50 ns).
 • Isolare i capi dei fili non utilizzati.

(::: 1a): suono intermittente (::: 1b): suono continuo

E REGOLAZIONE DEL VOLUME DI ALLARME

① Regolatore del volume
 L'audio dell'allarme può essere regolato da max. 85 dB a min. 70 dB girando l'apposita rotella a sinistra o a destra. L'audio max dell'allarme si trova al centro della rotella.

F MODIFICA DEGLI ELEMENTI LUMINOSI

• Togliere l'alimentazione prima di sostituire un indicatore luminoso.
 • Rimuovere il coperchio superiore svitando le viti.
 • Estrarre ogni indicatore luminoso con cautela.
 • Installare gli indicatori luminosi nella posizione desiderata.
 • Non dimenticare qualche componente nel riassetto.
 • Assicurarsi che l'anello ad O sia ben inserito per garantire le prestazioni IP.
 ① Coperchio superiore ③ Testa della vite (M4) ⑤ Anello ad O ⑦ Fermo piccolo di plastica
 ② Elementi luminosi ④ Rondella piatta ⑥ Gancio in plastica grande

G SPECIFICHE

XVC...	Elementi luminosi	*	Fusibile	XVC...	Elementi luminosi	*	Fusibile	LED	Cicalino
6B● 6B●K	1	25	0.5A 125V	6M● 6M●K	1	35	2A 250V	●	No
	2	50			2	50			
	3	75			3	60			
	4	100			4	75			
	5	125			5	90			
6B●5S 6B●5SK	1	65	0.5A 125V	6M●5S 6M●5SK	1	60	2A 250V	☀	Si
	2	90			2	75			
	3	115			3	85			
	4	140			4	100			
	5	165			5	115			

* Consumo di corrente (mA)
Materiale: Coperchio superiore : PBT + ABS (UL94HB o UL94V-0)
 Lenti colorate : PC(UL94V-2)
 Corpo : PBT + ABS (UL94HB o UL94V-0) o ABS (UL94HB)
 Perno : Alluminio
 Staffa di montaggio in metallo a forma di L : SPCC (cr3 + cromatura nichel)
 Corrente del cavo del cicalino: 40mA
 Corrente di picco del cicalino : 100mA
 Temperatura di funzionamento: -10...+50 °C / 14...122 °F
 Umidità di funzionamento: 35...85 % umidità relativa (senza condensa)
 Atmosfera di funzionamento: assenza di gas corrosivi (ad esempio cloro)
 Grado di protezione: XVC 6●●/6●●5S : IP54 (installazione su superficie orizzontale)
 XVC 6●●K/6●●5SK : IP23 (installazione su superficie verticale)
 XVC 6●●K/6●●5SK : IP54

zh 塔灯 Ø60

A 尺寸

部件号 XVC...	X									
	1个单元		2个单元		3个单元		4个单元		5个单元	
	mm	in	mm	in	mm	in	mm	in	mm	in
6B●	89,3	3.52	129,3	5.09	169,3	6.66	209,3	8.24	249,3	9.81
6B●5S	144,1	5.67	184,1	7.25	224,1	8.82	264,1	10.40	304,1	11.9
6M● / 6M●5S	260,8	10.27	300,8	11.84	340,8	13.42	380,8	14.99	420,8	16.57
6B●K / 6B●5SK	109,6	4.31	149,6	5.89	189,6	7.46	229,6	9.04	269,6	10.61
6M●K / 6M●5SK	220,8	8.69	260,8	10.27	300,8	11.84	340,8	13.42	380,8	14.99

B 安装

XVC 6B● / 6B●5S / 6M● / 6M●5S : 电极类型
 XVC 6B●K / 6B●5SK / 6M●K / 6M●5SK : 直接安装类型
 安装到固定的平面, 最大程度地减少振动。
 垂直安装产品 (如图示), 以保持 IP 等级。
B1: 平面安装 (IP54)
B2: 垂直面安装 (IP23)
 ① 平面垫圈 ② 橡胶垫圈 ③ 电缆出口 ④ 蜂鸣器方向 ⑤ 橡胶衬垫

C 可选部件的安装

金属固定板 XVC Z02 (适用于 XVC 6B● / 6B●5S / 6M● / 6M●5S 单元),
 法兰金属板固定基板 XVC Z12 (适用于 XVC 6B●K / 6B●5SK / 6M●K / 6M●5SK 单元)。

D 接线 (5个单元的接线示例)

NPN, PNP 开集
 XVC 6B● : Vc ≥ 电源电压 , Ic ≥ 25mA (LED) , Ic ≥ 100mA (蜂鸣器)
 XVC 6M● : Vc ≥ = 24 V , Ic ≥ 25mA (LED) , Ic ≥ 100mA (蜂鸣器)
 ① "打开" 表示亮起 ③ "ON"表示亮起和/或使用连续声音。
 ② "打开" 表示闪烁 ④ XVC 6●● : 需要接地连接。
 XVC 6B●K : 不需要接地连接。
 ⑤ XVC 6B● : 添加电线保护管套, Ø_{min}: 6 mm, 带索眼。
 XVC 6M● : 增加孔环并要求附加的附件。
 • 在安装和接线时关闭电源。
 • 熔断器未随产品一起提供, 必须由客户提供。
 • 必要时请使用 UL 认可的熔断器和熔断器座。
 • 必要时请使用 IEC60127 熔断器和熔断器座。
 • 电压波动不可超过 10 %。
 • 请勿将它与超过浪涌电压 (1kV 1.2 / 50 微秒) 和噪声电压 (2kV 5 / 50 纳秒) 的电源一起使用。
 • 未使用的导线末端都要绝缘。
 (::: 1a): 间歇声 (::: 1b): 连续声

E 警报音量调整

① 音量圆度盘
 可以通过向左或向右旋转控制转盘将警报音量从最大 85 dB 调节到最小 70 dB。转到中间位置时, 警报音量最大。

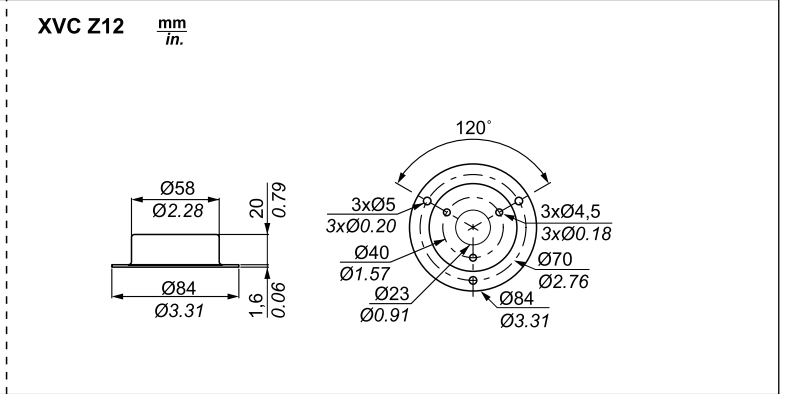
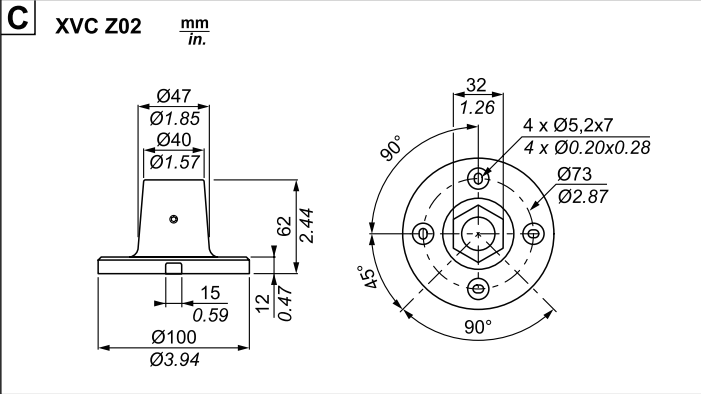
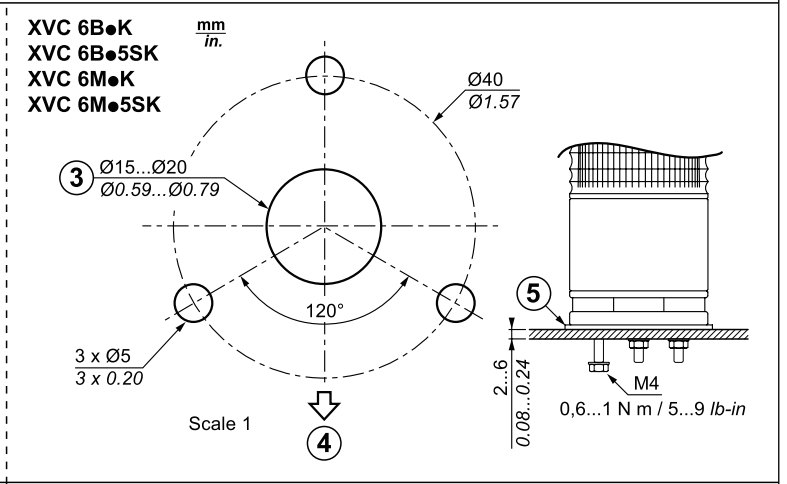
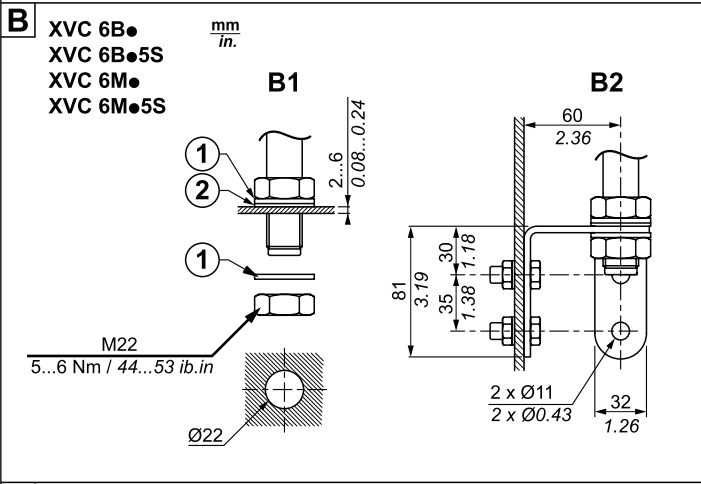
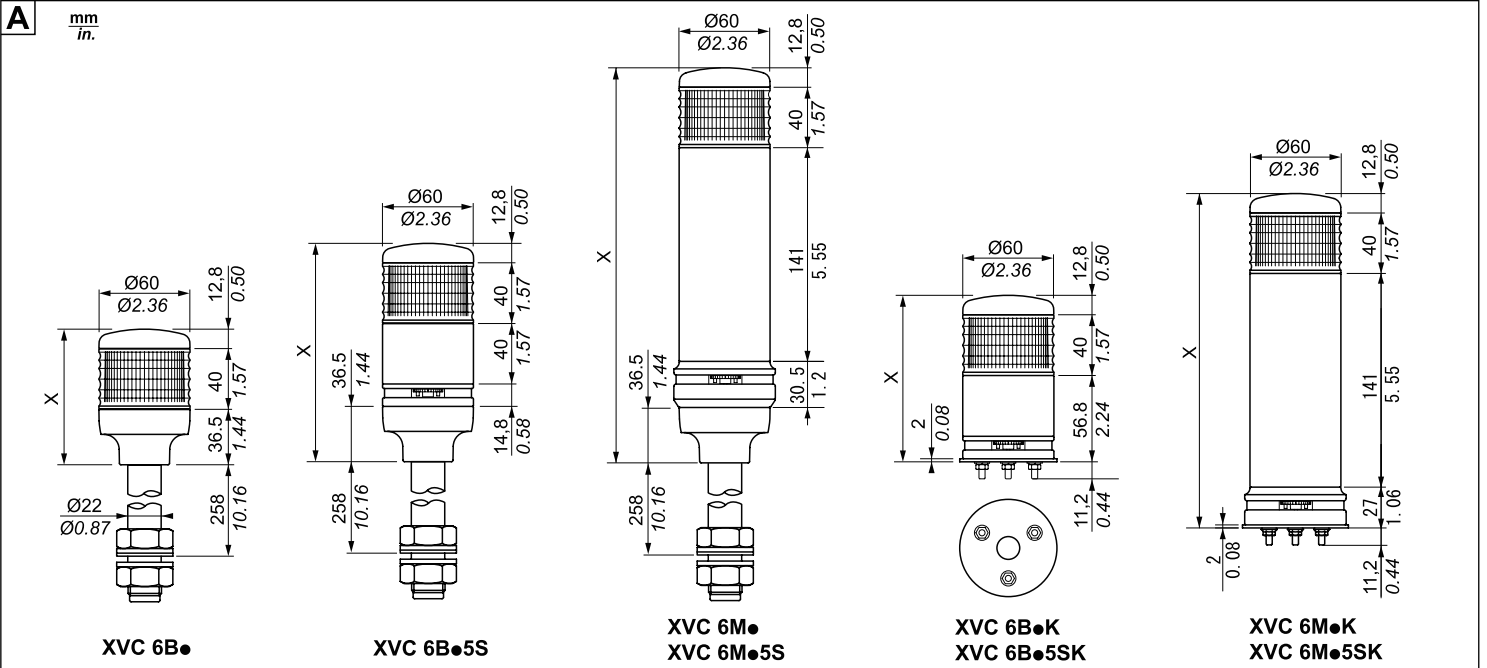
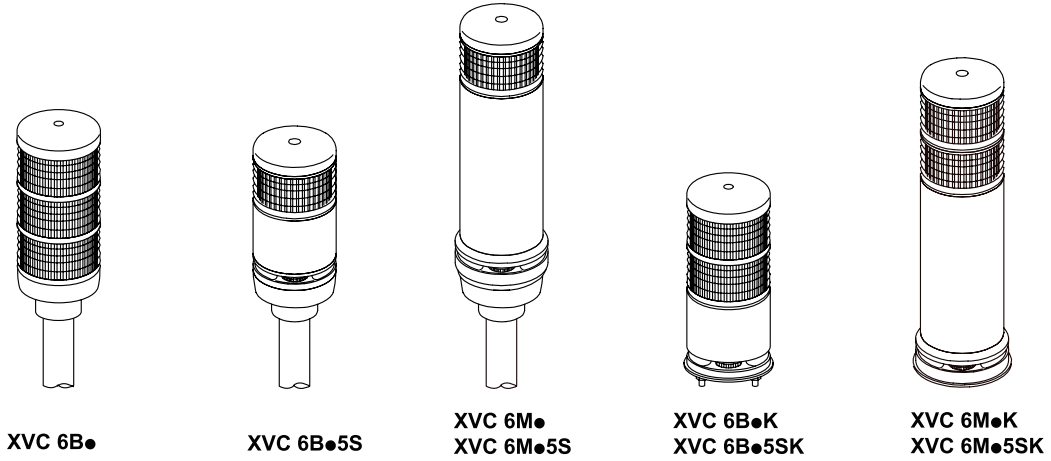
F 更换指示灯单元

• 更换指示灯单元时, 请关闭电源。
 • 松开螺钉去掉顶盖。
 • 轻轻拔出每个指示灯单元。
 • 将指示灯单元放入所需位置。
 • 重新装配信号灯时请勿遗漏任何部件。
 • 请确保 O 型圈卡入到位, 以保持 IP 等级。
 ① 顶盖 ③ 盘头螺钉 (M4) ⑤ O 型圈 ⑦ 小塑料扣环
 ② 指示灯单元 ④ 平面垫圈 ⑥ 大型塑料卡子

G 规格

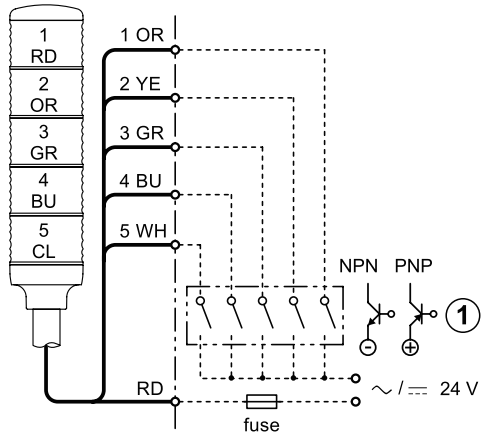
XVC...	指示灯单元	*	适用熔断器	XVC...	指示灯单元	*	适用熔断器	LED	蜂鸣器
6B● 6B●K	1	25	0.5A 125V	6M● 6M●K	1	35	2A 250V	●	无
	2	50			2	50			
	3	75			3	60			
	4	100			4	75			
	5	125			5	90			
6B●5S 6B●5SK	1	65	0.5A 125V	6M●5S 6M●5SK	1	60	2A 250V	☀	有
	2	90			2	75			
	3	115			3	85			
	4	140			4	100			
	5	165			5	115			

* 电流消耗 (mA)
材料: 顶盖 : PBT + ABS (UL94HB 或 UL94V-0)
 有色透镜 : PC(UL94V-2)
 机身 : PBT + ABS (UL94HB 或 UL94V-0) 或 ABS (UL94HB)
 电极 : 铝
 L形金属固定托架 : SPCC (单镀锌)
 蜂鸣器导线电流: 40mA
 蜂鸣器突波电流: 100mA
 工作温度范围: -10...+50 °C / 14...122 °F
 工作湿度范围: 35...85 % RH (非冷凝)
 工作环境 : 无腐蚀性气体 (例如: 氯气)
 防护程度 : XVC 6●●/6●●5S : IP54 (平面安装)
 IP23 (垂直面安装)
 XVC 6●●K/6●●5SK : IP54

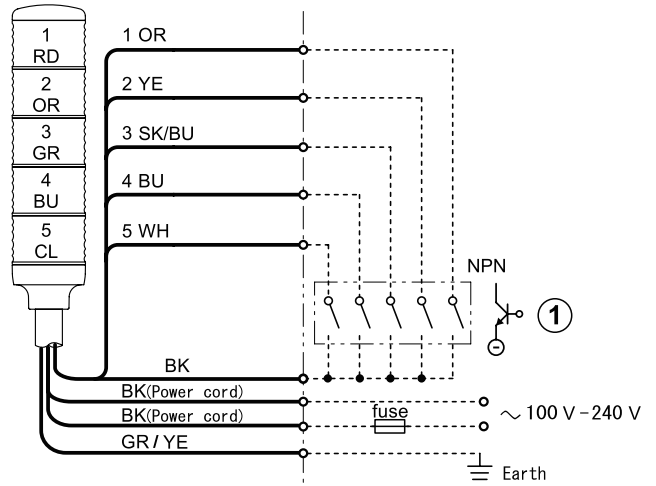


D

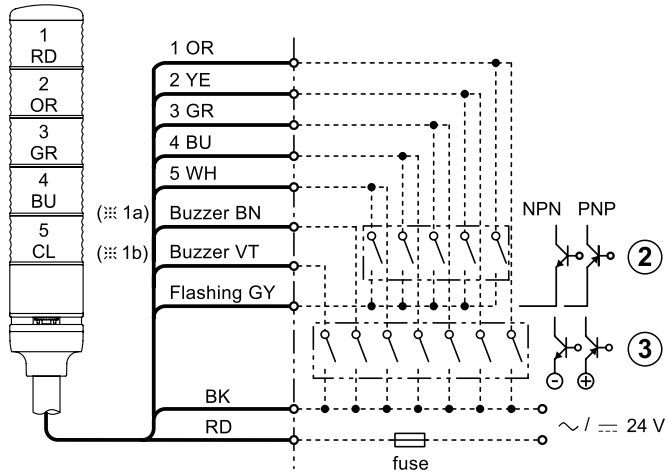
XVC 6B● / XVC 6B●K



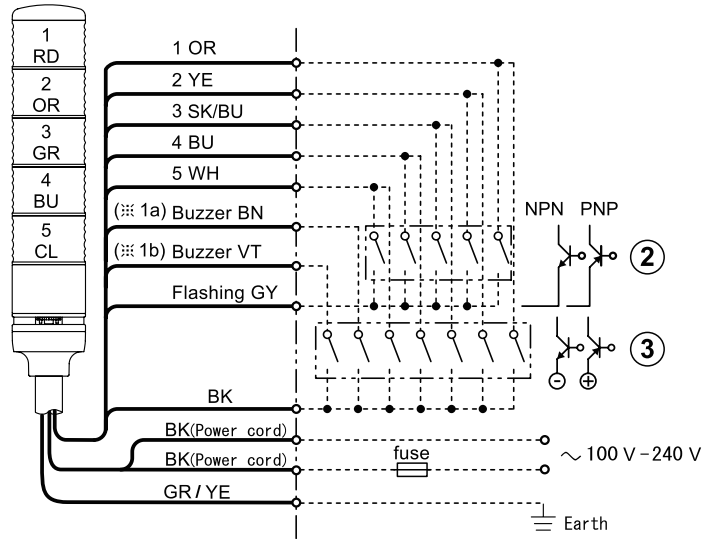
XVC 6M● / XVC 6M●K



XVC 6B●5S / XVC 6B●5SK

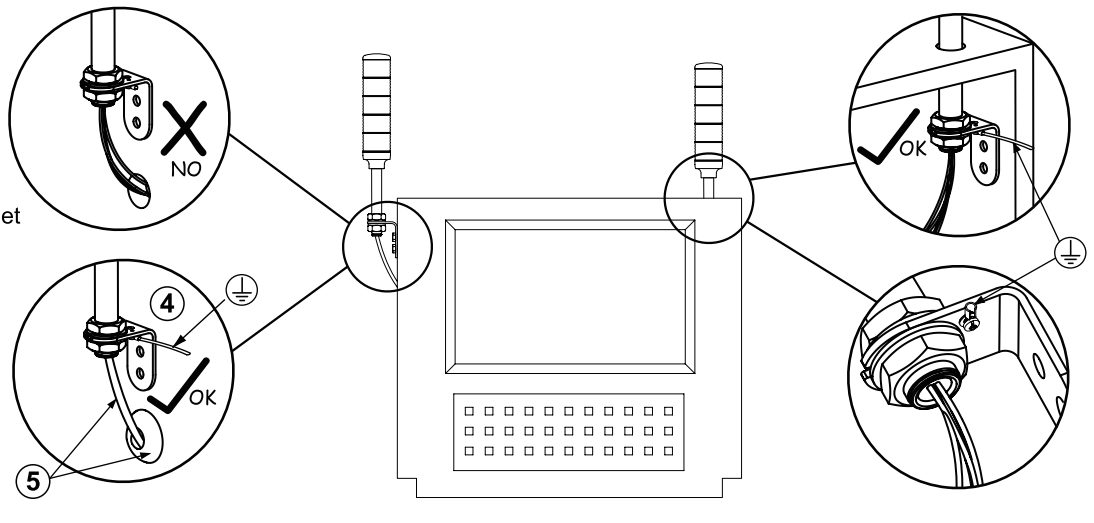
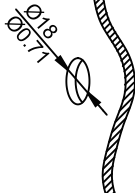


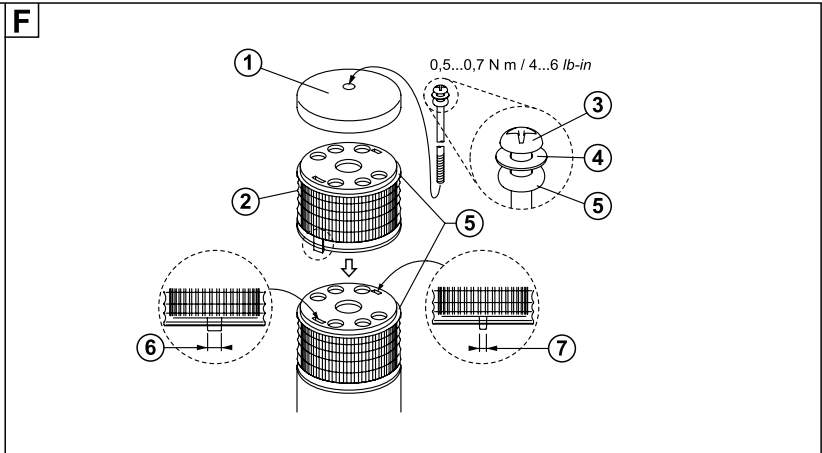
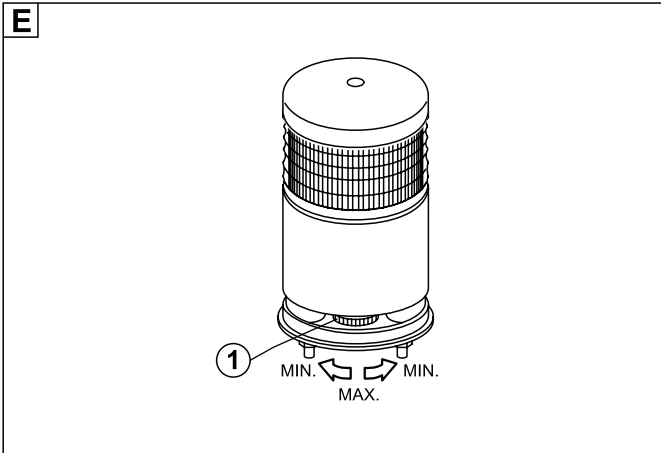
XVC 6M●5S / XVC 6M●5SK



Hole size for Accessory Grommet

Max. 2.3
Max. 0.09





⚠ 警告 / ОПАСНОСТЬ / ҚАУІПТІ

<p>感電、爆発または火花・放電の危険</p> <p>取付・結線は必ず電源を切ってから行ってください。</p> <p>この表示の欄は、「死亡または重傷などを負う可能性が想定される」内容です。</p>	<p>ОПАСНОСТЬ ПОРАЖЕНИЯ ЭЛЕКТРИЧЕСКИМ ТОКОМ, ВЗРЫВА ИЛИ ВСПЫШКИ ДУГИ</p> <p>Отключить оборудование от всех источников питания перед началом его обслуживания.</p> <p>Несоблюдение этих инструкций приведет к смертельному исходу или серьезной травме.</p>	<p>ТОК СОҒУ, ЖАРЫЛУ НЕМЕСЕ ДОҒАЛЫҚ ЖАРҒЫЛ ҚАУПІ БАР</p> <p>Жабдыққа қызмет көрсетуден бұрын барлық қуатты ажыратыңыз.</p> <p>Бұл нұсқауларды орындамау өлімге немесе ауыр жарақатқа әкеледі.</p>
---	--	---

- (jp)** 当製品（電気機器）の取付け・使用・修理・メンテナンス作業は有資格者が行なってください。本機の誤使用により生じた結果について、当社（Schneider Electric）はその責任を負いません。
- (ru)** Установка, эксплуатация, ремонт и обслуживание электрического оборудования может выполняться только квалифицированными электриками. Компания Schneider Electric не несет никакой ответственности за какие-либо последствия эксплуатации этого оборудования.
- (kk)** Электр жабдықты тек білікті қызметкерлер орнатуы, пайдалануы, қызмет көрсетуі және техникалық қызмет көрсетуі керек. Schneider Electric осы материалды пайдаланудан туындаған ешбір салдарларға жауапты болмайды.

© 2015 Schneider Electric. "All Rights Reserved."

jp 積層表示灯 Ø60

A 外観寸法図

Table with columns for model (型式 XVC...), segments (1段 to 5段), and dimensions in mm and inches.

B 取付方法

XVC 6B● / 6B●5S / 6M● / 6M●5S : ボール取付けタイプ
XVC 6B●K / 6B●5SK / 6M●K / 6M●5SK : 直付けタイプ
取付は、振動の少ない十分強度のある平らな面を選んでください。

B1: 水平面への取付け (IP54) B2: 垂直面への取付け (IP23)

- ① 平座金 ② 防水ゴムワッシャー ③ 引出しコード穴 ④ プザー開口部位置 ⑤ 防水ゴム

C オプション品

取付台 : XVC Z02 (XVC 6B● / 6B●5S / 6M● / 6M●5S 専用)
直付けフランジ : XVC Z12 (XVC 6B●K / 6B●5SK / 6M●K / 6M●5SK 専用)

D 結線方法 (5段式の配線例)

NPN, PNP オープンコレクター

XVC 6B● : Vc ≧ 電源電圧, Ic ≧ 25mA (LED), Ic ≧ 100mA (プザー)
XVC 6M● : Vc ≧ ≒ 24 V, Ic ≧ 25mA (LED), Ic ≧ 100mA (プザー)

- ① 点灯させるとき"ON" ② 点滅させるとき"ON" ③ 点灯または、プザー音吹鳴させるとき"ON" ④ XVC 6●● : アース接地を行なってください。 XVC 6B●K : アース接地を必要としません。 ⑤ XVC 6B● : リード線保護のためにチューブ(推奨サイズ: φ6mm以上)とグロメットを取付けて下さい。 XVC 6M● : リード線保護のために付属のグロメットを取付けて下さい。

- ・取付け・配線時には必ず電源を切ってください。
・ヒューズは付属されていません。お客様で準備していただく必要があります。
・UL規格品として使用する場合は、ヒューズ・ヒューズホルダーはUL規格認定品をご使用下さい。
・CEマーキング仕様として使用する場合は、ヒューズは必ずIEC60127認定品のみをご使用下さい。
・変動率 10%を超える電圧変動の激しい電源では使用しないでください。
・サージ電圧1kV 1.2/50µs・ノイズ電圧2kV 5/50nsを超えるような電源では使用しないでください。
・使用しないリード線の先端は、必ず絶縁テープ等で絶縁処理をしてください。

(※ 1a) 連続音 (※ 1b) 断続音

E プザー音量の調節

- ① ボリュームダイヤル

音量の調節は、ボリュームダイヤルにて調節できます。 ボリュームダイヤルを左右に回しきった状態で最小となり、中間位置で最大となります。(70~85dBまで調節可能)

F ライトユニットの変更

- ・ライトユニットの変更は、必ず電源を切ってから行なってください。
・トップカバーねじを緩めて、トップカバーをはずしてください。
・各ライトユニットをゆっくりと引き抜いてください。
・ライトユニットを希望の位置に取り付けてください。
・タワーライトを組立直す際はいかなる部品も省略しないでください。
・IP特性を保持する為に、Oリングが正しく取り付けられている事をご確認下さい。

- ① トップカバー ② ライトユニット ③ トップカバーねじ(M4) ④ 平座金 ⑤ 防水Oリング ⑥ 大きいつめ ⑦ 小さいつめ

G 定格

Table with columns for model (型式 XVC...), segments (段数), current (ヒューズ), LED, and buzzer (プザー).

* 消費電流(mA)

材質 : トップカバー : PBT + ABS (UL94HB又はUL94V-0)
グローブ : PC(UL94V-2)
ボディ : PBT + ABS (UL94HB又はUL94V-0)又はABS (UL94HB)
ボール : Aluminium
L金具 : SPCC(3価クロムクロメートメッキ)

プザー線電流 : 40mA
プザー線突入電流 : 100mA
使用周囲温度 : -10...+50°C/14...122°F
使用周囲湿度 : 35...85%RH (結露のないこと)
使用雰囲気 : 腐食性ガスのないこと (例: 塩素など)
保護特性 : XVC 6●●/6●●5S : IP54(水平面取付時)
XVC 6●●K/6●●5SK : IP23(垂直面取付時)

ru Световые колонны Ø60

A ГАБАРИТЫ

Table with columns for component number (Номер компонента XVC...), blocks (1 блок to 5 блоков), and dimensions in mm and inches.

B УСТАНОВКА

XVC 6B● / 6B●5S / 6M● / 6M●5S : тип для установки на стойку
XVC 6B●K / 6B●5SK / 6M●K / 6M●5SK : тип для прямой установки

Надежно установите на прочной поверхности с минимальной вибрацией.

Изделие устанавливайте вертикально, как показано на рисунке, чтобы обеспечить указанный класс защиты IP.

B1: Установка на плоскую поверхность (IP54) B2: Установка на вертикальную поверхность (IP23)

- ① Плоские шайбы ② Резиновые шайбы ③ Кабельный вывод ④ Направление для зуммера ⑤ Резиновая прокладка

C УСТАНОВКА ДОПОЛНИТЕЛЬНЫХ КОМПОНЕНТОВ

Металлическая крепежная пластина XVC Z02 (для XVC 6B● / 6B●5S / 6M● / 6M●5S)
Фланцевое крепежное основание из листового металла XVC Z12 (для XVC 6B●K / 6B●5SK / 6M●K / 6M●5SK)

D ПРОВОДКА (Пример проводки для 5 блоков)

Разомкнутый коллектор NPN, PNP

XVC 6B● : Vc ≧ напряжение питания, Ic ≧ 25mA (СДИ), Ic ≧ 100mA (Зуммер)
XVC 6M● : Vc ≧ ≒ 24 V, Ic ≧ 25mA (СДИ), Ic ≧ 100mA (Зуммер)

- ① «ВКЛ.» для освещения ② «ВКЛ.» для мигания ③ «ВКЛ.» для освещения и/или применения непрерывного звукового сигнала. ④ XVC 6●● : Требуется заземляющее соединение. XVC 6B●K : Заземляющее соединение не требуется. ⑤ XVC 6B● : Добавить трубку для защиты провода, Øмин.: 6 мм/0,24 дюйма и втулку. XVC 6M● : Добавить втулку и необходимые присоединяемые принадлежности.

- ・ Отключить электропитание до начала монтажа и проводки.
・ Плавий предохранитель в комплектации поставки изделия не входит и предоставляется заказчиком.
・ При необходимости используйте утвержденные UL плавкие предохранители и держатели предохранителей.
・ При необходимости используйте соответствующие стандарту IEC 60127 плавкие предохранители и держатели предохранителей.
・ Колеса напряжения не должны превышать 10%.
・ Не используйте с источником электропитания, броски напряжения которого превышают 1 кВ 1,2/50 мс, а напряжение шумов превышает 2 кВ 5/50 нс.
・ Заизолируйте концы неиспользуемых проводов.
(※ 1a) : Прерывистый звуковой сигнал (※ 1b) : Непрерывный звуковой сигнал

E РЕГУЛИРОВКА ГРОМКОСТИ СИГНАЛИЗАЦИИ

- ① Дискový регулятор громкости

Поворачивая дискový регулятор громкости влево или вправо, громкость аварийного сигнала можно регулировать в пределах от макс. 85 дБ до мин. 70 дБ. Громкость аварийного сигнала является максимальной при среднем положении регулятора.

F МОДИФИКАЦИЯ СВЕТОВЫХ БЛОКОВ

- ・ До модификации светового блока отключите электропитание.
・ Вывинтите и снимите верхнюю крышку.
・ Осторожно извлеките каждый световой блок.
・ Поместите световые блоки в требуемое положение.
・ При сборке световой колонны обязательно используйте все детали.
・ Для обеспечения класса защиты IP проверьте правильность посадки уплотнительных колец.

- ① Верхняя крышка ② Световые блоки ③ Винт с головкой (M4) ④ Плоская шайба ⑤ Уплотнительное кольцо ⑥ Большой пластиковый зажим ⑦ Малый пластиковый зажим

G ТЕХНИЧЕСКИЕ ХАРАКТЕРИСТИКИ

Table with columns for component number (Номер компонента XVC...), light blocks (Световые блоки), current (A), LED, and buzzer (Зуммер).

* Токопотребление (mA)

Материалы: Верхняя крышка : PBT + ABS (UL94HB ИлиUL94V-0)
Цветные линзы : PC(UL94V-2)
Корпус : PBT + ABS (UL94HB ИлиUL94V-0) ИлиABS (UL94HB)
Стойка : Aluminium
Г-образный металлический крепежный кронштейн : SPCC (ст3 + хромовое покрытие)

Ток проволочного вывода зуммера: 40mA
Пусковой ток зуммера : 100mA
Диапазон рабочих температур : -10...+50°C/14...122°F
Диапазон влажности при работе : 35...85 % Относительная влажность (без образования конденсата)
Рабочая атмосфера : без коррозионно-активного газа (например, хлора)
Класс : IP54 (Установка на плоскую поверхность)
защиты : IP23 (Установка на вертикальную поверхность)
XVC 6●●K / 6●●5SK : IP54

kk Жарық беруші сигнал Ø60

A ӨЛШЕМДЕР

Бөлшек нөмірі XVC...	X									
	1-құрал		2-құрал		3-құрал		4-құрал		5-құрал	
	mm	in	mm	in	mm	in	mm	in	mm	in
6B●	89,3	3.52	129,3	5.09	169,3	6.66	209,3	8.24	249,3	9.81
6B●5S	144,1	5.67	184,1	7.25	224,1	8.82	264,1	10.40	304,1	11.9
6M● / 6M●5S	260,8	10.27	300,8	11.84	340,8	13.42	380,8	14.99	420,8	16.57
6B●K / 6B●5SK	109,6	4.31	149,6	5.89	189,6	7.46	229,6	9.04	269,6	10.61
6M●K / 6M●5SK	220,8	8.69	260,8	10.27	300,8	11.84	340,8	13.42	380,8	14.99

B ОРНАТУ

XVC 6B● / 6B●5S / 6M● / 6M●5S : полюс түрі
 XVC 6B●K / 6B●5SK / 6M●K / 6M●5SK : тікелей орнату түрі

Дірілі аз қатты бетке бекітіп орнатыңыз.
 IP сипаттамасын сақтау үшін, өнімді тік бағытта көрсетілгендей орнатыңыз.

- B1:** Тегіс бетке орнату (IP54) **B2:** Тік бетке орнату (IP23)
- ① Тегіс шайбалар ③ Кабель шығысы ④ Дабыл бағыты
 - ② Резеңке шайбалар ⑤ Резеңке тығыздатқыш

C ҚОСЫМША БӨЛШЕКТЕРДІ ОРНАТУ

Металл бекіту тақтасы XVC Z02 (XVC 6B● / 6B●5S / 6M● / 6M●5S үшін)
 Фланец тақталы металл бекіту негізі XVC Z12 (XVC 6B●K / 6B●5SK / 6M●K / 6M●5SK үшін)

D СЫМДЫ БАҒЫТТАУ (5-құрылғыда сымды бағыттаудың мысалы)

NPN, PNP ашық коллекторы
XVC 6B● : $V_c \geq$ желілік кернеу, $I_c \geq 25mA$ (ЖД) , $I_c \geq 100mA$ (Дабыл)
XVC 6M● : $V_c \geq$ --- 24 V , $I_c \geq 25mA$ (ЖД) , $I_c \geq 100mA$ (Дабыл)

- ① Шам үшін "ON" (Қосулы) ③ "ON" (Қосулы) жанады және/немесе үздіксіз дыбыс қолданылады.
- ② "ON" (Қосулы) жыпылықтауда ④ XVC 6●● : Жерге тұйықтау қажет.
XVC 6B●K : Жерге тұйықтаудың қажеті жоқ.
- ⑤ XVC 6B● : Сымды қорғағыш түтікті қосу, Ø мин: 6 мм / 0,24 дюйм және оқшаулау төлкесі.
XVC 6M● : Оқшаулау төлкесін қосу және керек-жарақтарды бекіту қажет.

- Орнату және сымды бағыттау кезінде қуатты өшіріңіз.
 - Сақтандырылған өніммен бірге берілмейді және тұтынушы тарапынан сатып алынуы тиіс.
 - Қажет болғанда UL танылған сақтандырыштар мен сақтандырылған ұстағыштарын пайдаланыңыз.
 - Қажет болғанда IEC60127 сақтандырыштары мен сақтандырылған ұстағыштарын пайдаланыңыз.
 - Кернеу ауытқуы 10% артық болмауы тиіс.
 - Импульстік кернеуі (1кВ 1,2 / 50 мс) мен шу кернеуі (2кВ 5 / 50 нс) артық болатын қуат көзінде пайдаланбаңыз.
 - Пайдаланылмаған сымдардың шеттерін оқшаулаңыз.
- (::: 1a) : Жүйелі дыбыс (::: 1b) : Үздіксіз дыбыс

E ДАБЫЛ ДЕНГЕЙІН ТЕҢШЕУ

① Дыбыстық деңгей дискісі
 Дабыл дыбысы макс. 85 дБ бастап мин. 70 дБ дейін басқару тұтқасын не солға, не оңға айналдыру арқылы теңшеу алады. Дабыл дыбысының максималды деңгейі ортасында орнатылған.

F ШАМ ҚҰРАЛЫН АУЫСТЫРУ

- Шам құралын ауыстыру орындалған кезде қуат көзін өшіріңіз.
 - Жоғарғы қақпақты айналдыру арқылы алыңыз.
 - Әр шам құралын абайлап алыңыз.
 - Шам құралдарын қажет күйге орнатыңыз.
 - Жоғарғы шамды қайта жинау кезінде ешбір бөлшектерді қалдырып кетпеңіз.
 - IP сипаттамасына сәйкес болуы үшін, тығыздатқыш сақиналардың тиісінше тығыздалғанына көз жеткізіңіз.
- ① Жоғарғы қақпақ ④ Тегіс шайба ⑦ Кіші пластик бекіткіш
 - ② Шам құралдары ⑤ Тығыздатқыш сақина
 - ③ Басы бар бұранда (M4) ⑥ Үлкен пластик бекіткіш

G СИПАТТАМАЛАР

Бөлшек нөмірі XVC...	Шам құралдары	*	Сақтандырылған	Бөлшек нөмірі XVC...	Шам құралдары	*	Сақтандырылған	ЖД	Дабыл
6B● 6B●K	1	25	0.5A 125V	6M● 6M●K	1	35	2A 250V	●	Жоқ
	2	50			2	50			
	3	75			3	60			
	4	100			4	75			
	5	125			5	90			
6B●5S 6B●5SK	1	65	0.5A 125V	6M●5S 6M●5SK	1	60	2A 250V	☀	Иә
	2	90			2	75			
	3	115			3	85			
	4	140			4	100			
	5	165			5	115			

* Ток тұтынылуы (mA)

Материалдар: Жоғарғы қақпақ : PBT + ABS (UL94HB Я болмаса UL94V-0)
 Түрлі-түсті линза : PC(UL94V-2)
 Корпус : PBT + ABS (UL94HB Я болмаса UL94V-0)
 Я болмаса ABS (UL94HB)
 Полюс : Aluminium
 L пішінді металл бекіткіш кронштейн : SPCC (сr3 + хроммен қапталған)

Дабылдың сымды қуаты : 40mA
 Дабылдың ток берілісі : 100mA
 Жұмыс температурасының ауқымы: -10...+50°C/14...122°F
 Жұмыс ылғалдылығының ауқымы : 35...85 % СЫ (конденсатсыз)
 Жұмыс ортасы : коррозиялы емес газ (мыс.: хлор)
 Қорғау : XVC 6●● / 6●●5S : IP54 (Тегіс бетке орнату)
 дәрежесі : IP23 (Тік бетке орнату)
XVC 6●●K / 6●●5SK : IP54