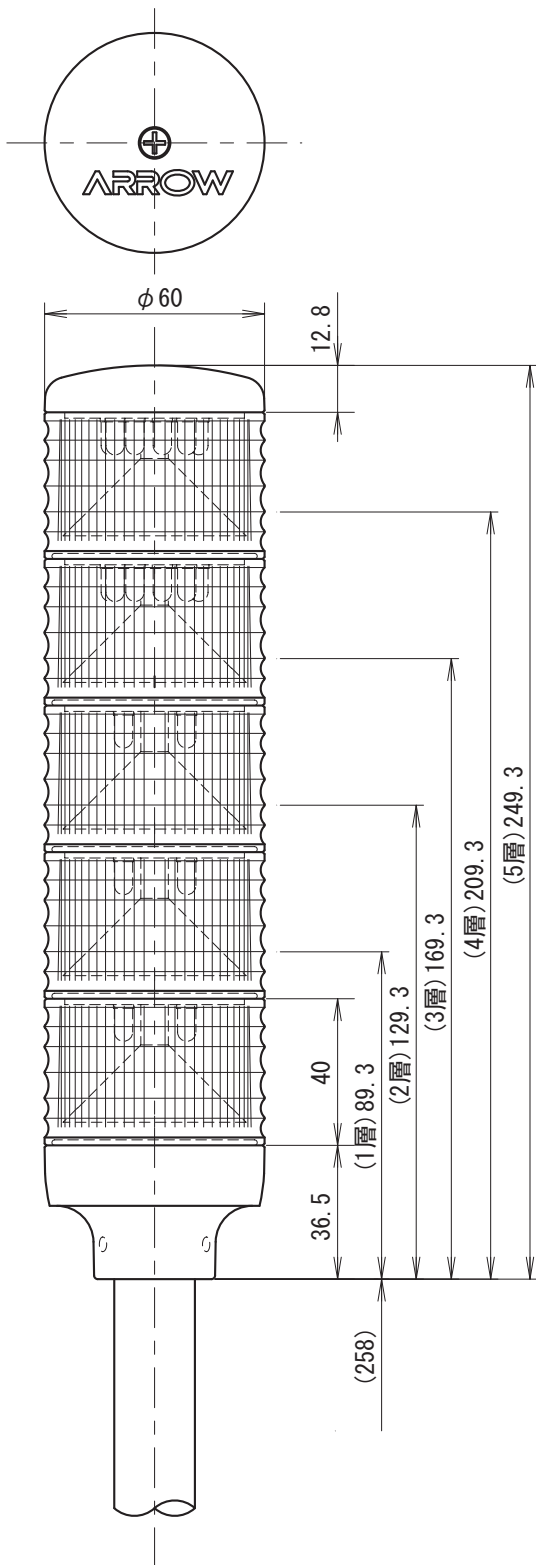


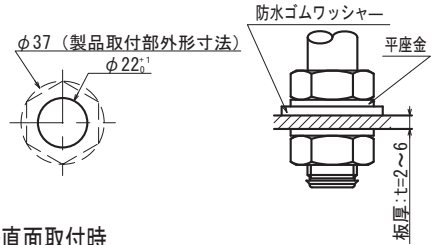
# 外觀寸法図

## 型式 LEUT-12/24

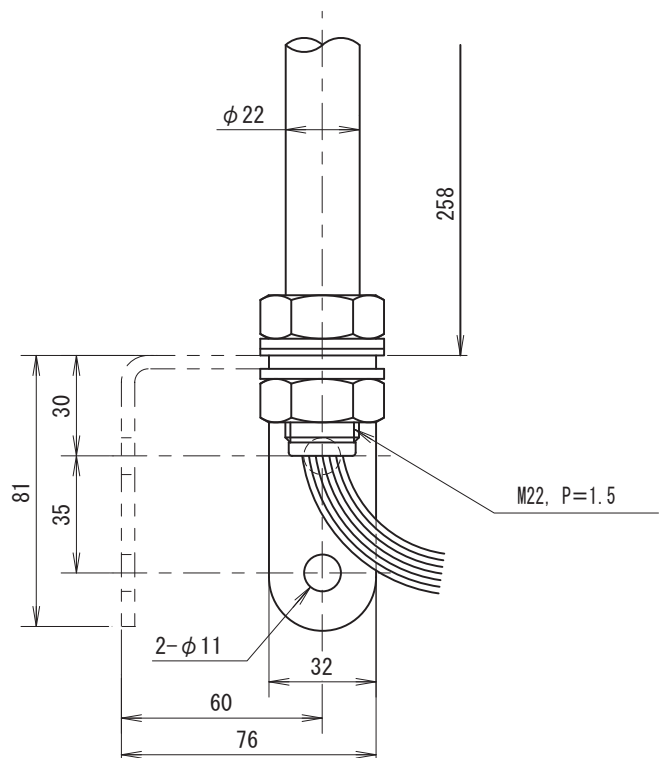
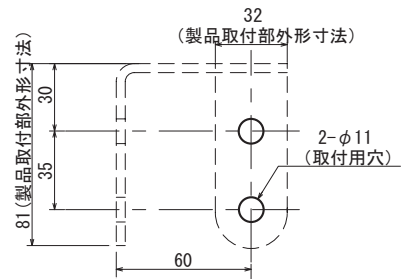


### 取付穴加工図

水平面取付時



垂直面取付時

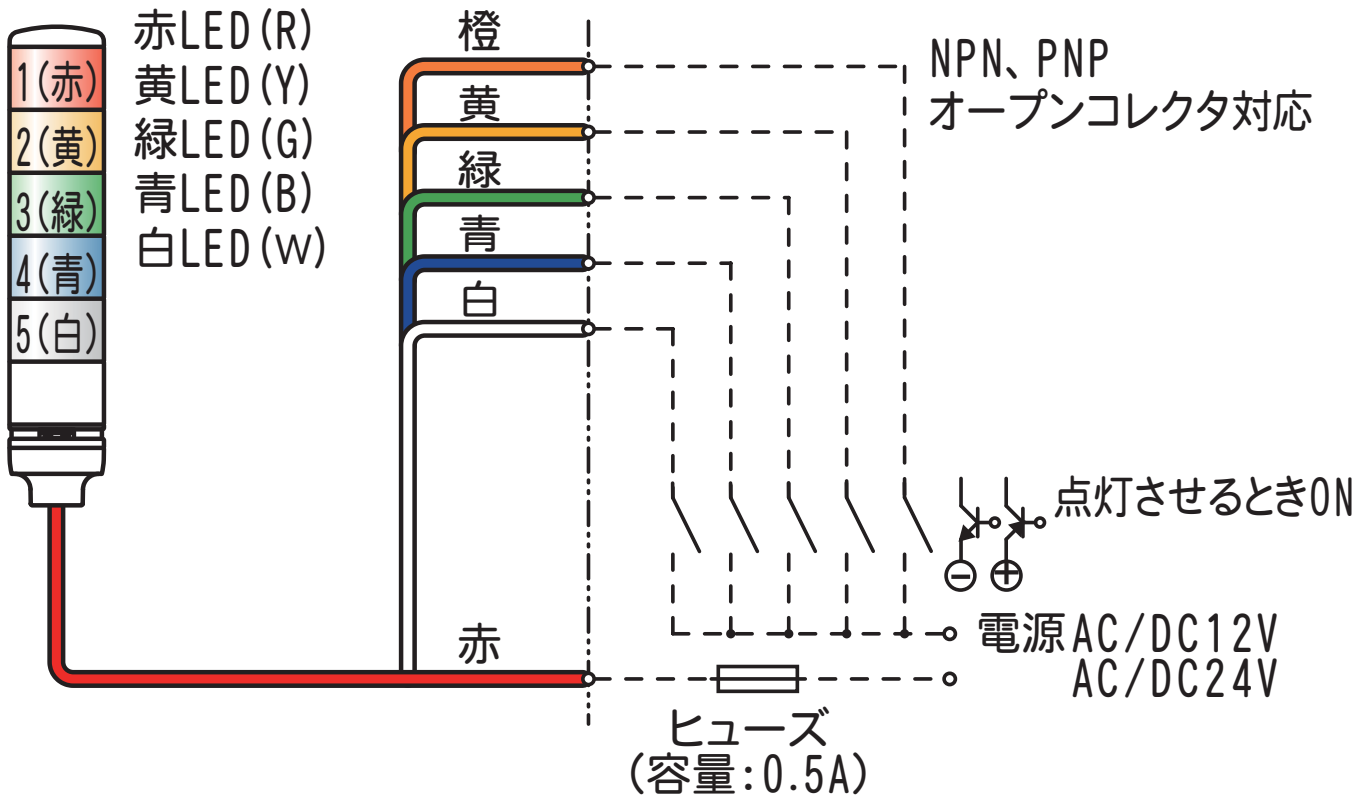


●この図面に記載の仕様は、2006年3月31日現在のものです。

# 結線図

## 型式

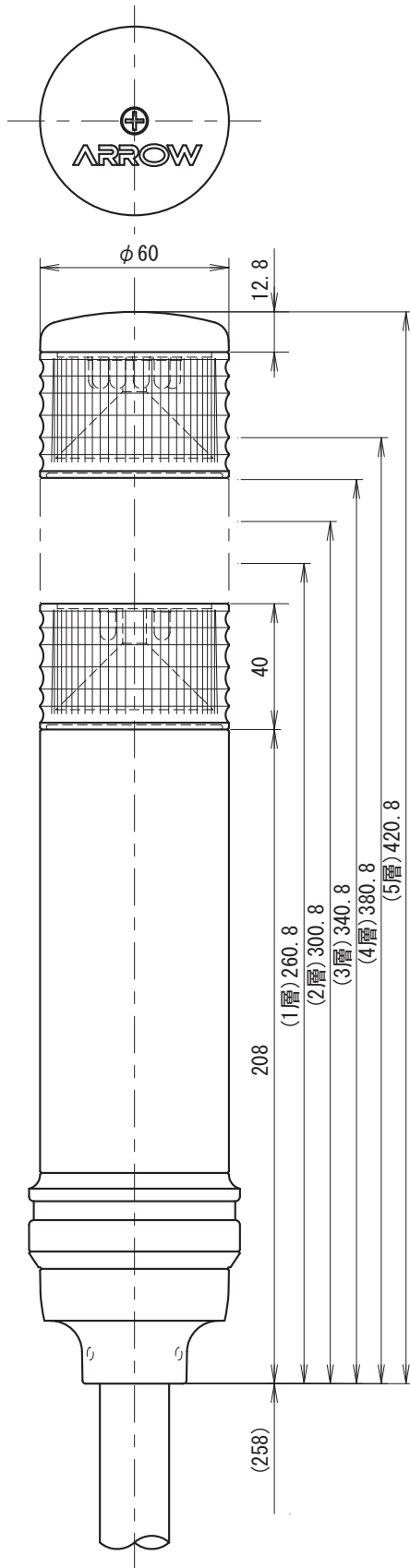
# LEUT-12/24



●この図面に記載の仕様は、2009年1月15日現在のものです。

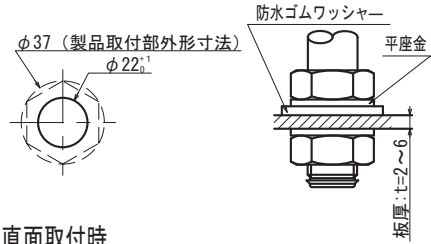
# 外觀寸法図

## 型式 LEUT-100/200

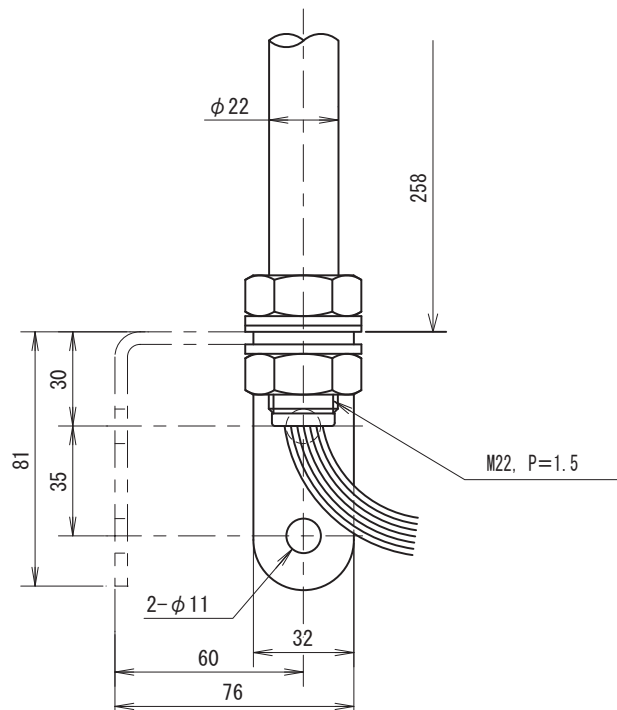
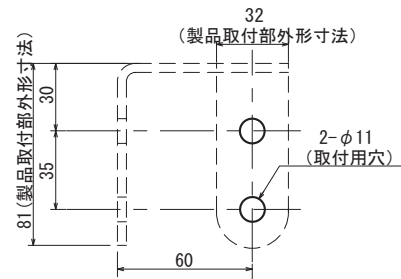


### 取付穴加工図

水平面取付時



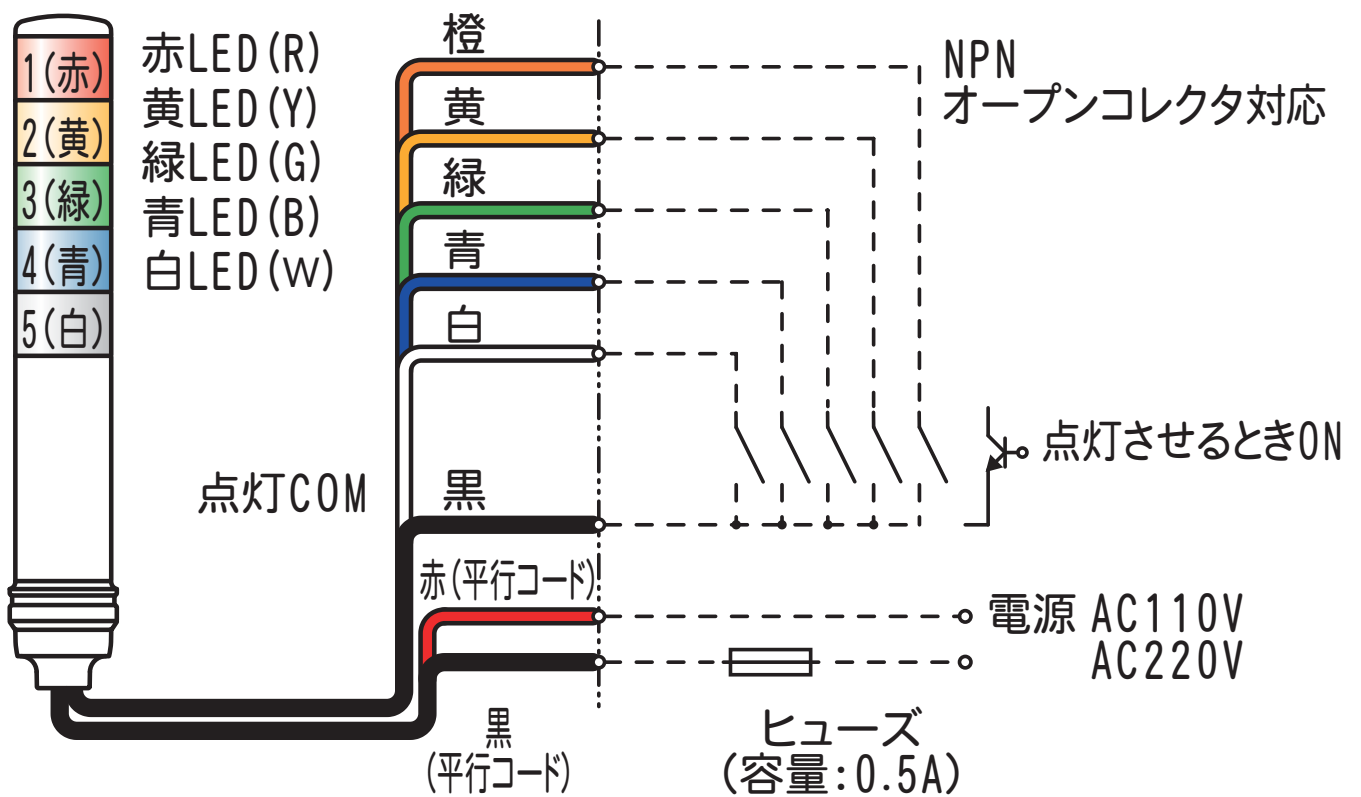
垂直面取付時



●この図面に記載の仕様は、2006年3月31日現在のものです。

# 結線図

## 型式 LEUT-100/200



●この図面に記載の仕様は、2009年1月15日現在のものです。