



標準色は上記写真の組み合わせとなります。

特長

- 表示ユニットは1～5段の間で色配列を自由に組み替えられます。各段ごとに配線が決められているため、色配列を変更しても、配線の変更は必要ありません。
- 視認性がよく設置範囲が広がるロングボディタイプもあります。
- NPN/PNPオープンコレクタ接続に標準対応しています。
- ブラケットを90度ピッチで仮固定できるので、機器の搬送、搬入時に表示灯の破損を防ぐことができます。
- グローブは衝撃に強いポリカーボネート樹脂を採用。ボディは耐油性に優れたアロイ樹脂を一部に採用しているため、切削油などのオイルミスト環境にも配慮しています。
- 消灯時は無色透明なクリアグローブを選択でき、明るい場所での点灯・消灯の視認性を高めることができます。
- 標準ボディ仕様は耐振動性70m/s²{7.1G}(JIS D1601)をクリアしているので、建設機械車両などの過酷な条件でも安心してご採用いただけます。
- 保護特性IP64（正方向取付け時）です。

標準品仕様表

	定格電源電圧	段数	型式	消費電力	信号線接続容量		突入電流	点滅速度	電子ブザー音	音圧レベル	製品質量	備考	
					LED	ブザー							
φ60積層式表示灯	AC/DC24V	ブザー無し	1	LEUL-24-1	0.6W	電源電圧 以上 25mA以上	-	-	-	-	0.2kg	CE 適合品 UL 認定品 RoHS 対応品	
			2	LEUL-24-2	1.2W						0.3kg		
			3	LEUL-24-3	1.8W						0.3kg		
			4	LEUL-24-4	2.4W						0.4kg		
			5	LEUL-24-5	3W						0.4kg		
		クリアボディ	1	LEUL-24W-1	0.6W						0.2kg		
			2	LEUL-24W-2	1.2W						0.3kg		
			3	LEUL-24W-3	1.8W						0.3kg		
			4	LEUL-24W-4	2.4W						0.4kg		
			5	LEUL-24W-5	3W						0.4kg		
	ブザーボディ	AC/DC24V	ブザー無し	1	LEML-24-1	0.6W	0.4kg	-	-	-	-	0.4kg	CE 適合品 RoHS 対応品
				2	LEML-24-2	1.2W	0.5kg						
3				LEML-24-3	1.8W	0.5kg							
4				LEML-24-4	2.4W	0.6kg							

	光源	IP	材質	引き出し線		
				長さ	線種	
AC/DC24V	LED	IP64 (正方向取付け時)	上部カバー：アロイ樹脂 グローブ：ポリカーボネート樹脂 ボディ部：ABS樹脂	1350mm 1200mm	信号線 電源線	UL1007AWG22

受注生産品の型式

標準色以外の組み合わせは受注生産で承ります。
ご注文の際は、下記の要領で型式をご指定ください。ご購入後の色の組み合わせが可能です。

【例】点灯式ロングボディ、定格電源電圧AC/DC24V、3段、赤緑青の場合、
LEML-24-3-RGBとなります。

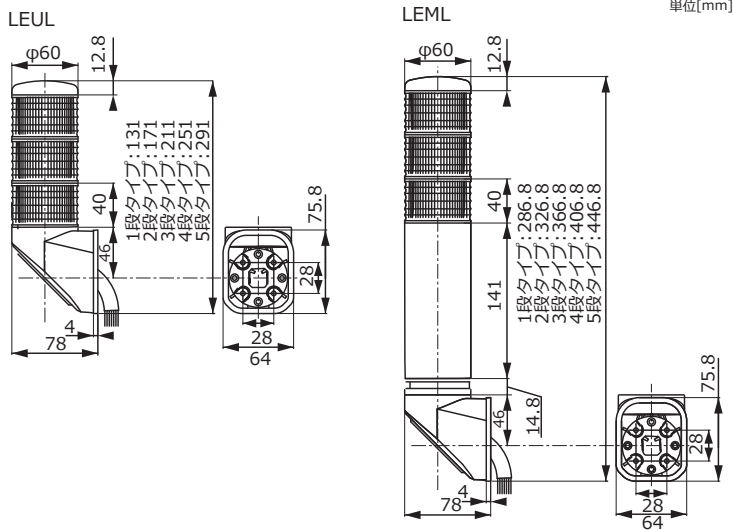
LEML - 24 - 3 RGB

表示灯色 (最上段から順に
並べてください。)

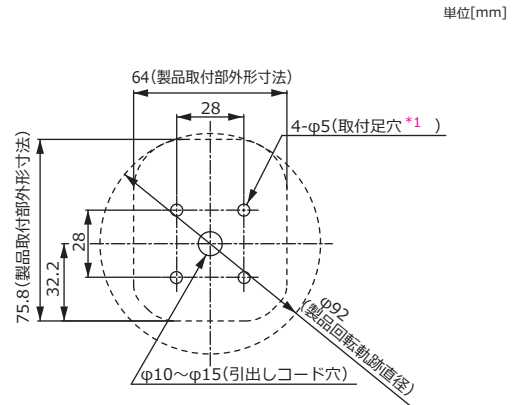
- 赤→R
- 黄→Y
- 緑→G
- 青→B
- 白→W

- ・クリアグローブの対応可否についてはお問い合わせください。
- ・ご注文時にご指定いただく型式と、納品時の型式に差異が発生する場合がございます。

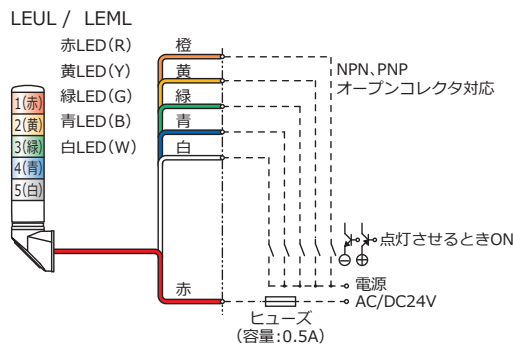
外観寸法図



取付寸法図



結線図



(*1) 小ネジ使用の場合 (ドリルネジ使用の場合は必要に応じて下穴をあけてください)