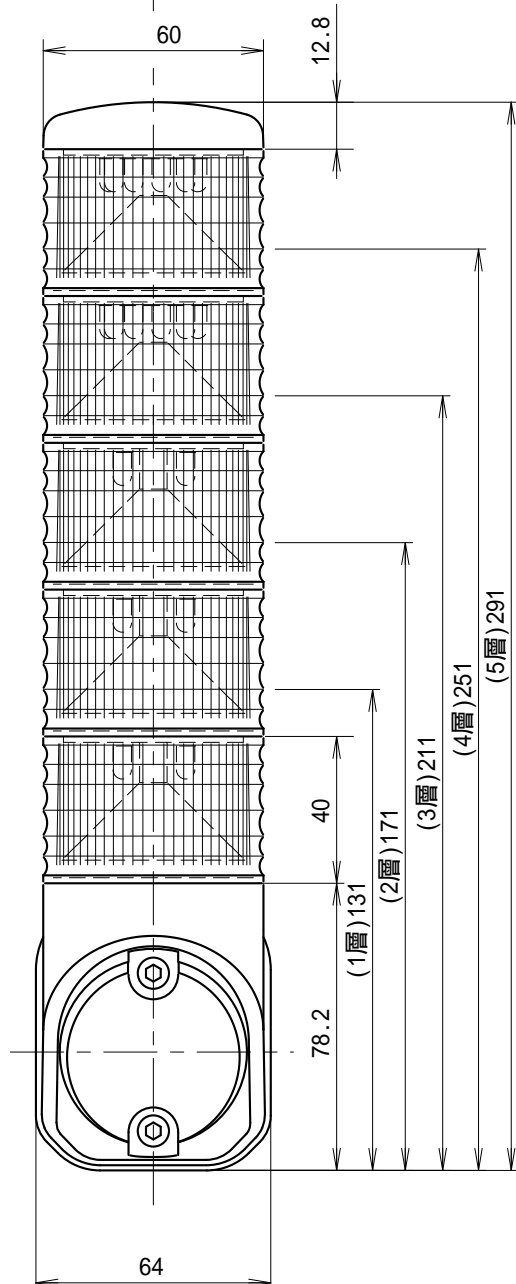
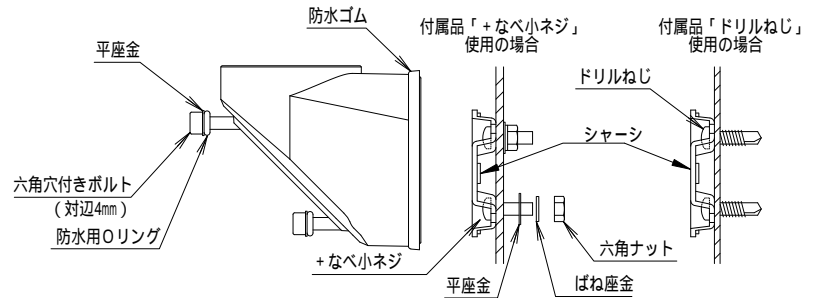


外觀寸法図

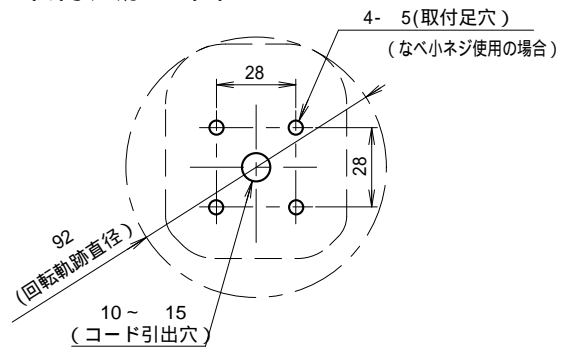
型式

LEUL

取付方法



取付穴加工図



付属品

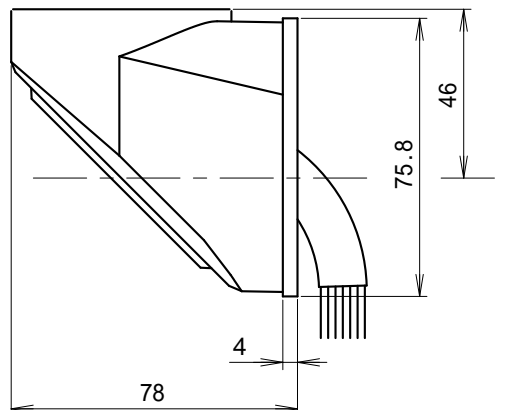
+ なべ小ネジ, ばね座金, ナット



+ バインドドリルネジ



平座金

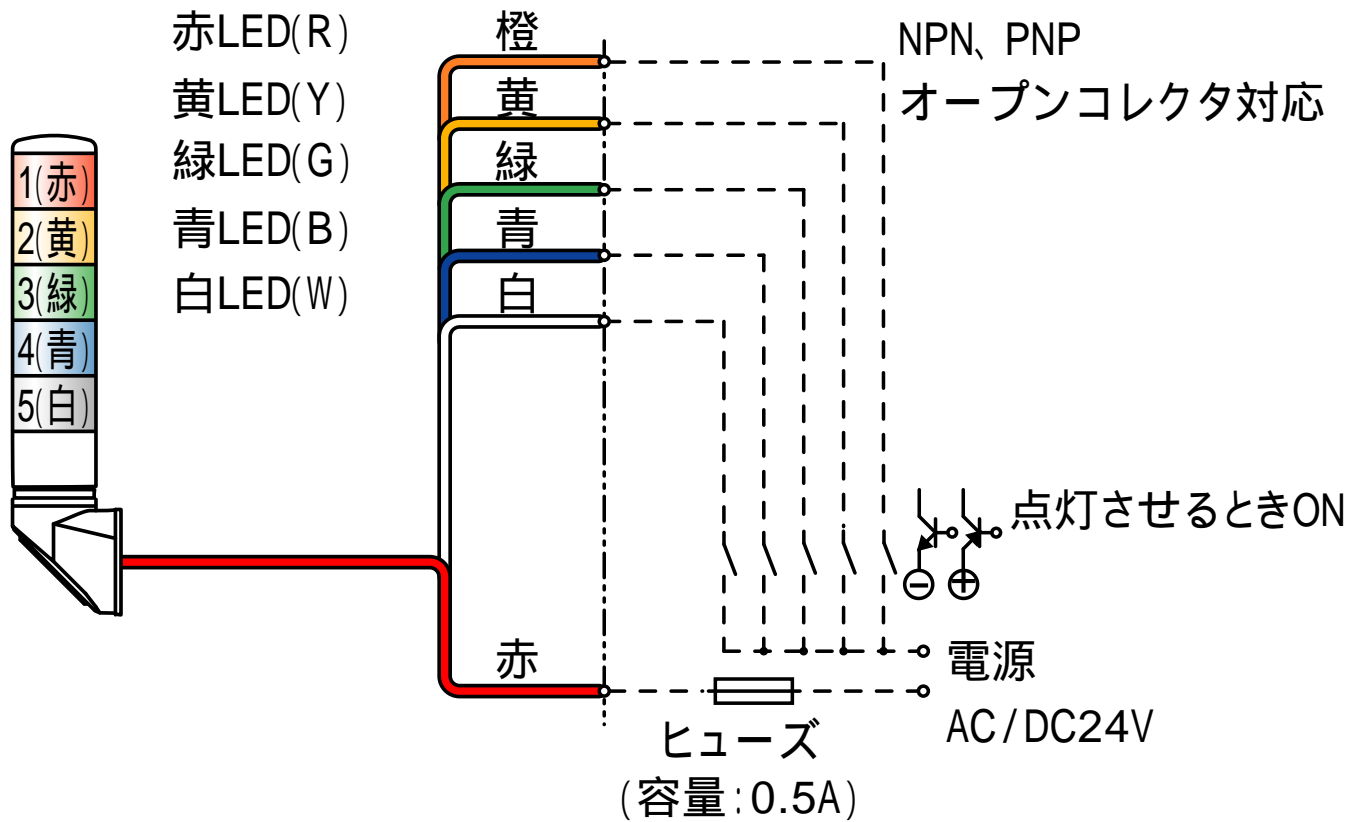


この図面に記載の仕様は、2004年9月14日現在のものです。

結線図

型式

LEUL



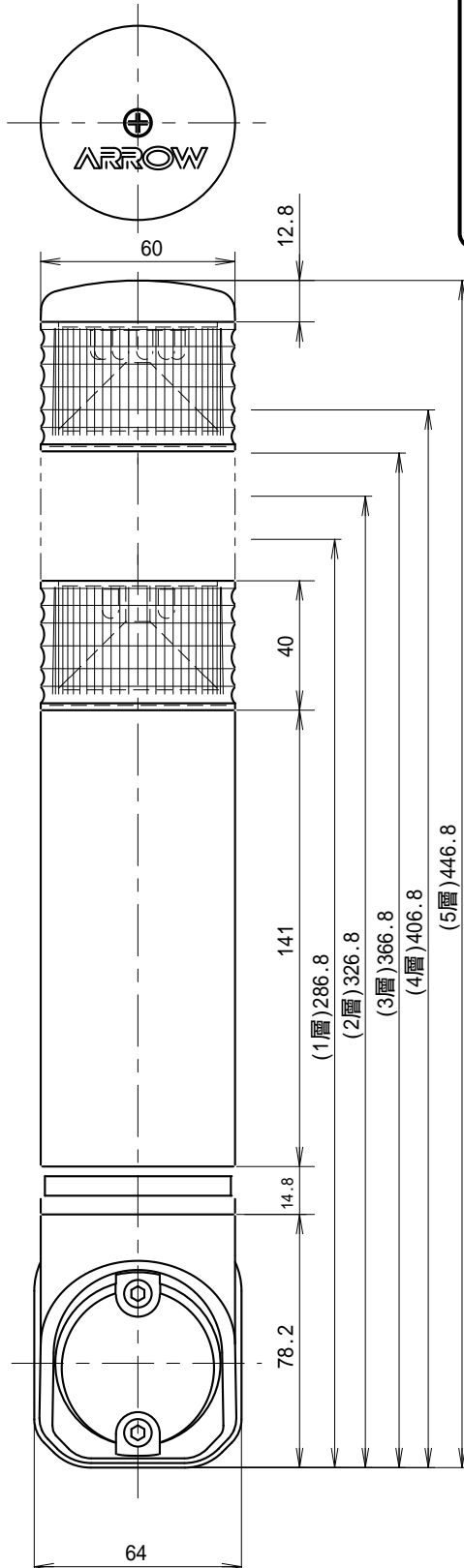
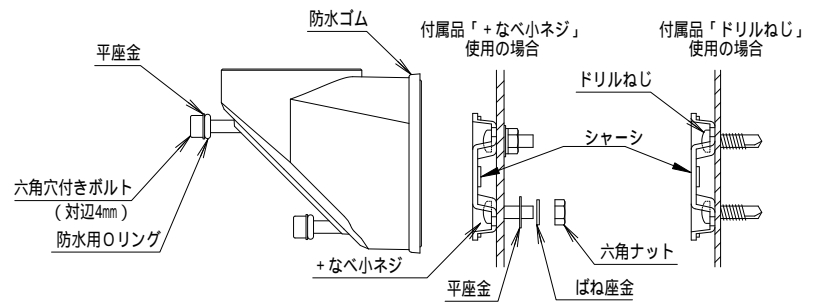
この図面に記載の仕様は、2009年1月20日現在のものです。

外觀寸法図

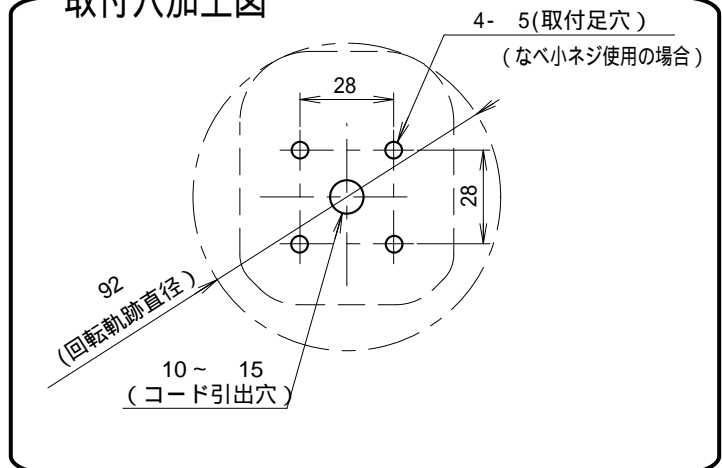
型式

LEML

取付方法



取付穴加工図

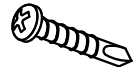


付属品

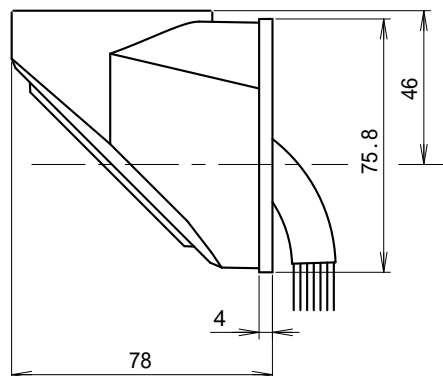
+ なべ小ネジ, ばね座金, ナット



+ バインドドリルネジ



平座金

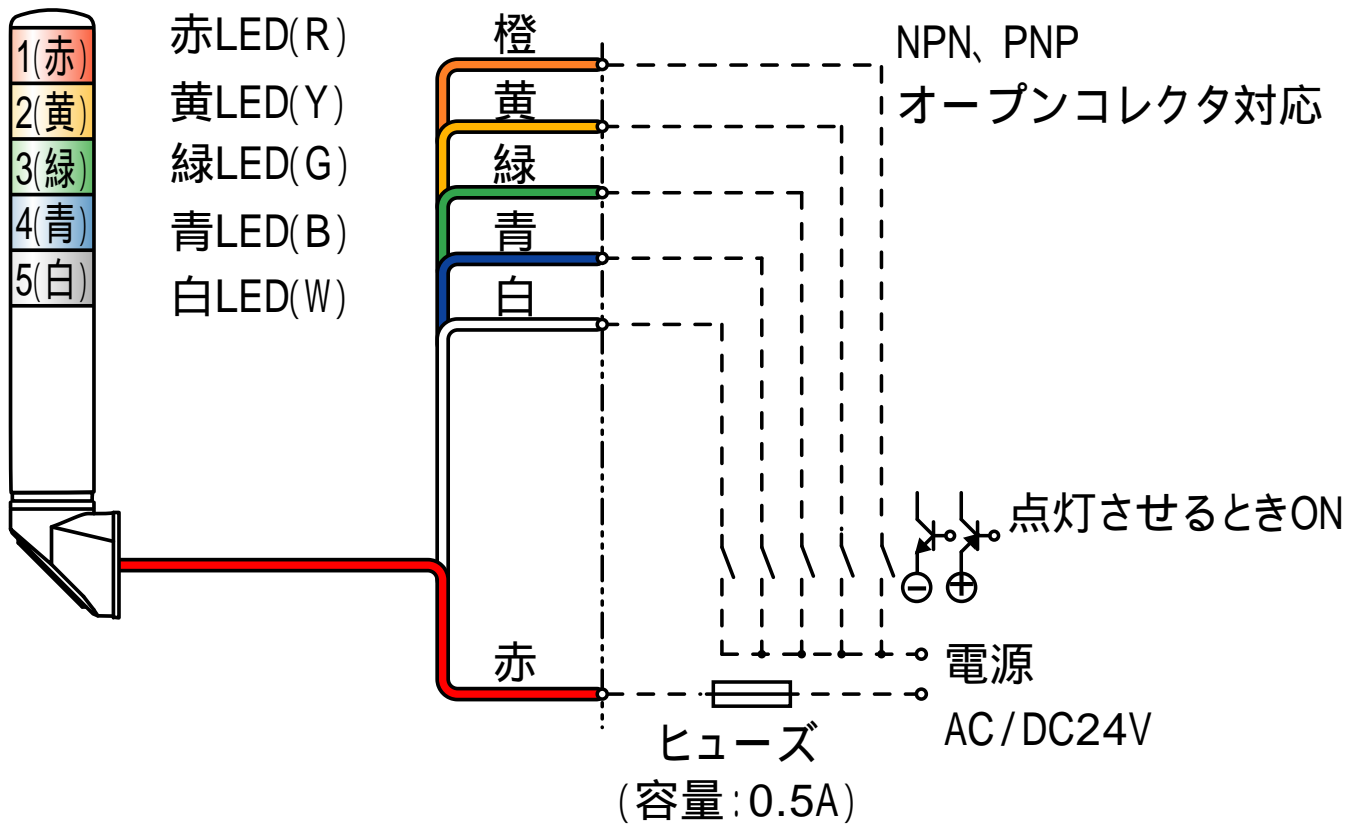


この図面に記載の仕様は、2004年9月14日現在のものです。

結線図

型式

LEML



この図面に記載の仕様は、2009年1月20日現在のものです。