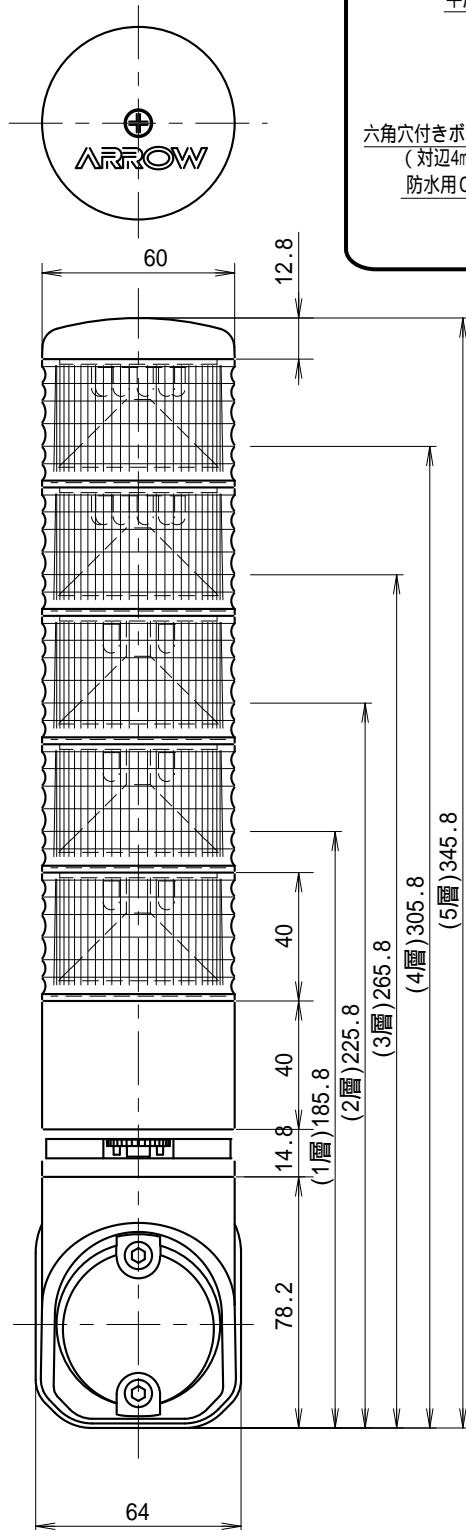
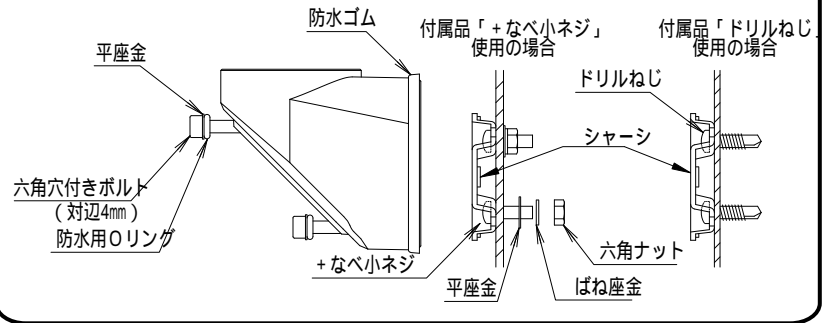


外觀寸法図

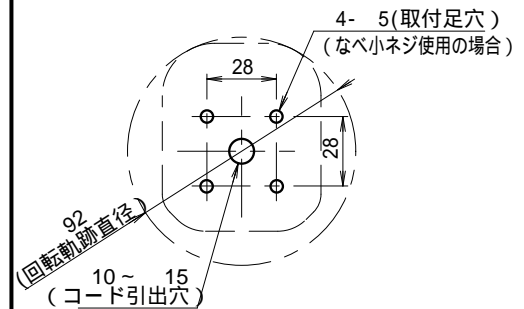
型式

LEULB

取付方法



取付穴加工図



付属品

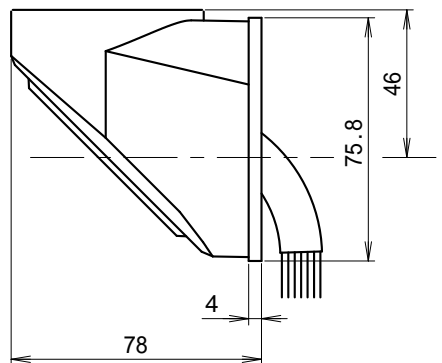
+ なべ小ネジ, ばね座金, ナット



+ バインドドリルネジ



平座金

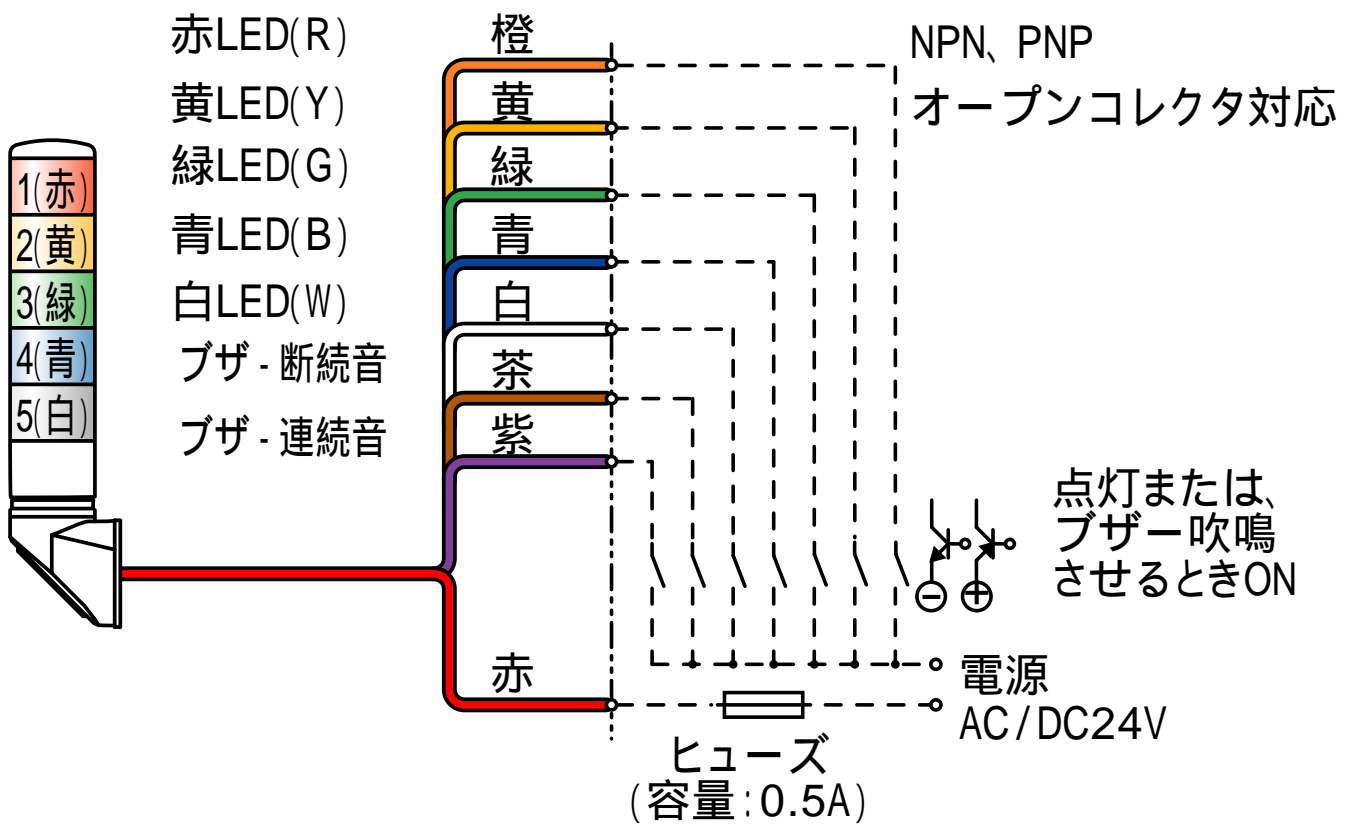


この図面に記載の仕様は、2006年3月31日現在のものです。

結線図

型式

LEULB



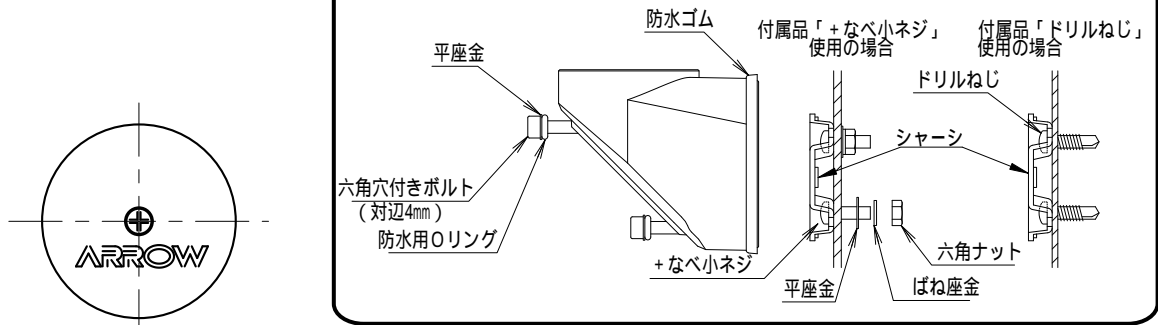
この図面に記載の仕様は、2009年1月21日現在のものです。

外觀寸法図

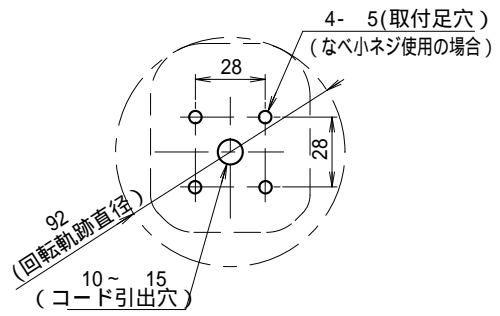
型式

LEULWB

取付方法



取付穴加工図



付属品

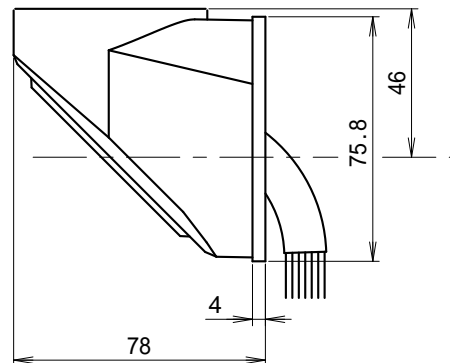
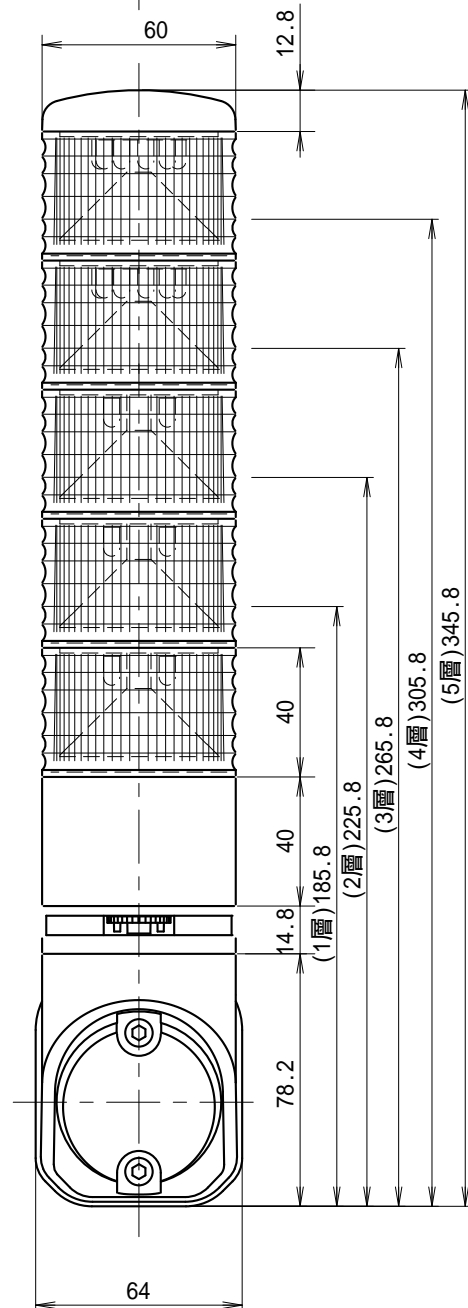
+なべ小ネジ, ばね座金, ナット



+バインドドリルネジ



平座金

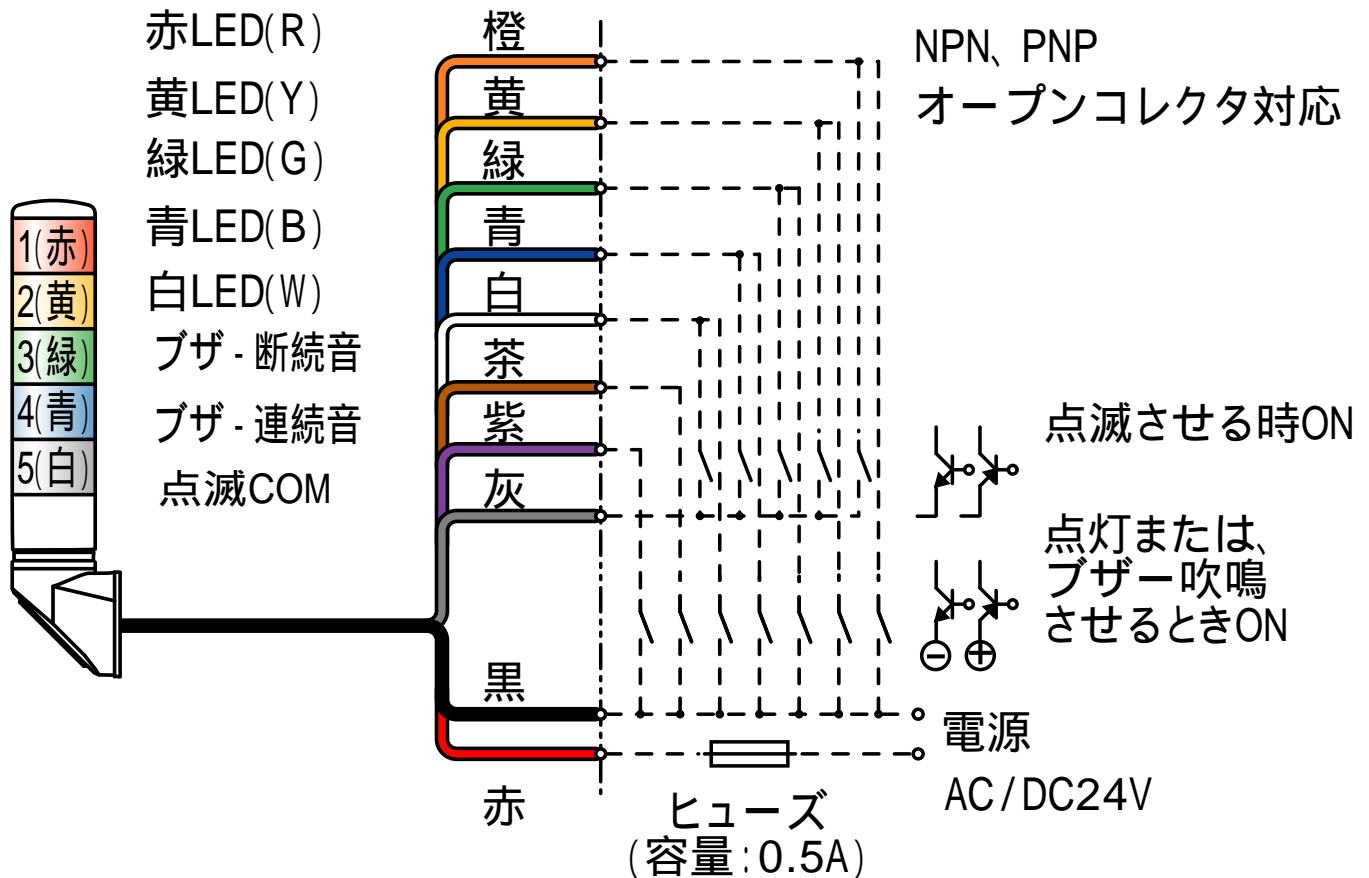


この図面に記載の仕様は、2006年3月31日現在のものです。

結線図

型式

LEULWB



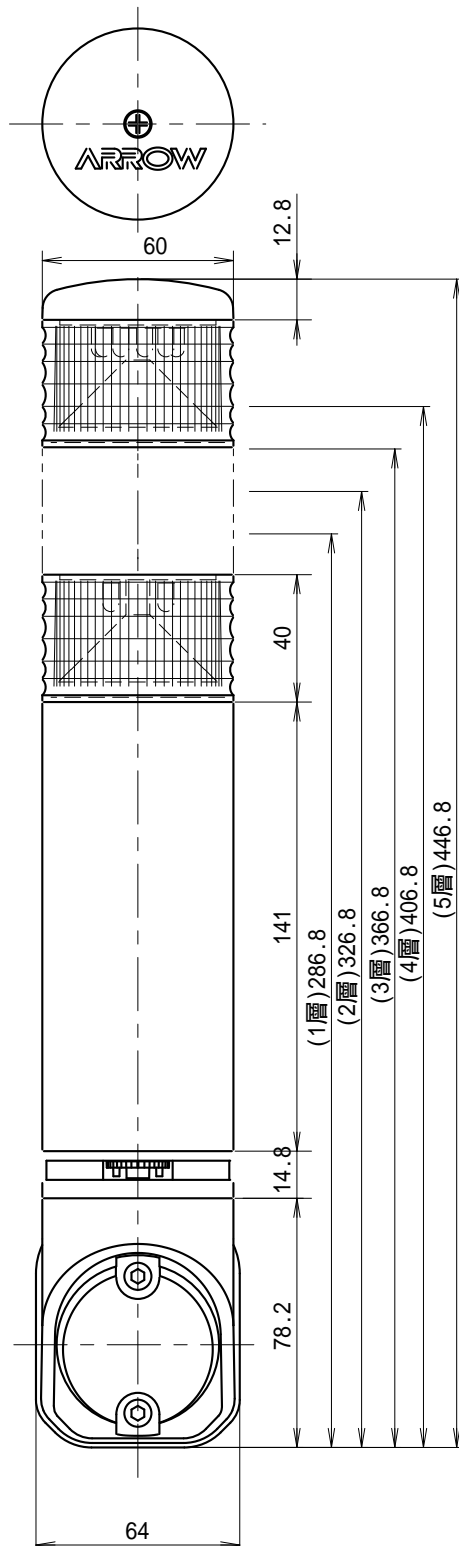
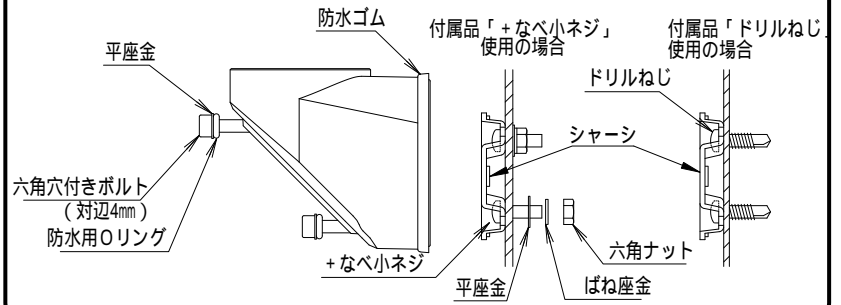
上記結線例では、点灯・点滅同時入力の場合、点灯が優先し、他の段も点滅できなくなります。また、ブザー連続音・断続音を同時入力の場合、連続音が優先します。

この図面に記載の仕様は、2009年1月21日現在のものです。

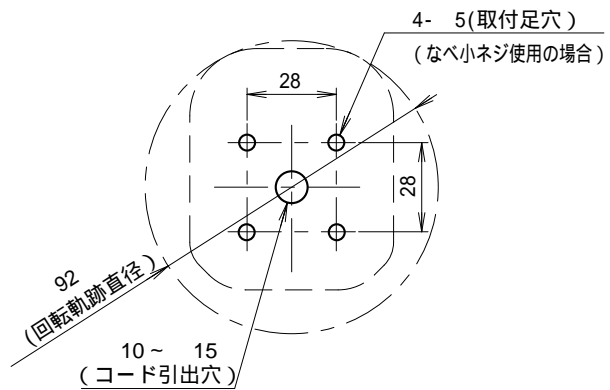
外觀寸法図

型式 LEMLWB

取付方法



取付穴加工図

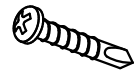


付属品

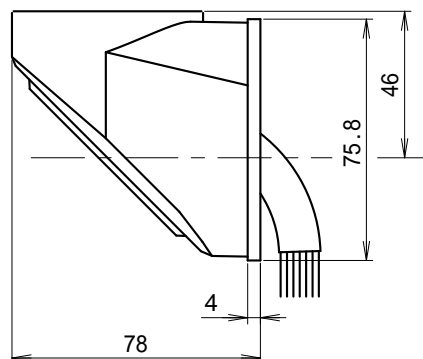
+ なべ小ネジ, ばね座金, ナット



+ バインドドリルネジ



平座金

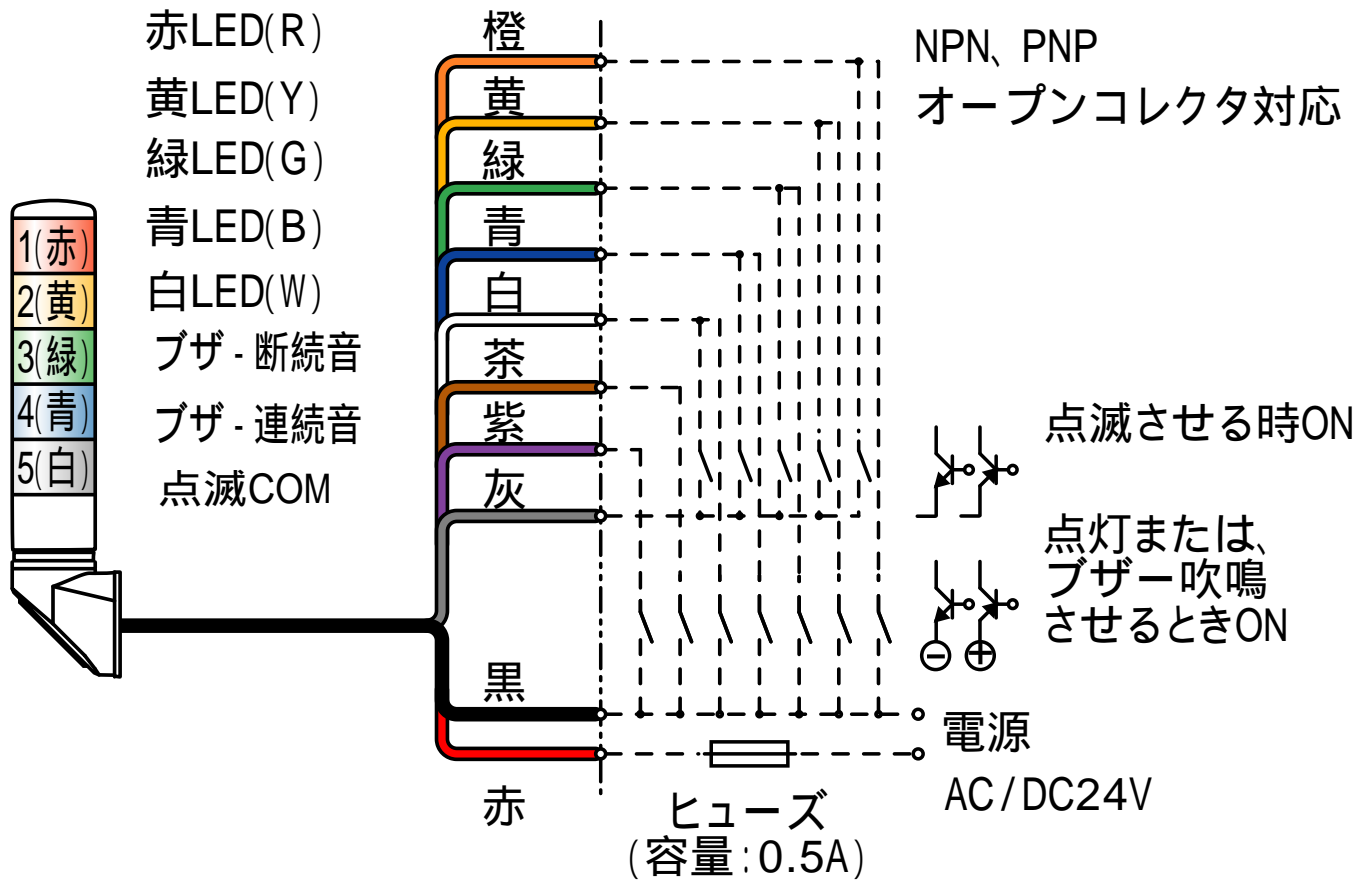


この図面に記載の仕様は、2006年3月31日現在のものです。

結線図

型式

LEMLWB



上記結線例では、点灯・点滅同時入力の場合、点灯が優先し、他の段も点滅できなくなります。また、ブザー連続音・断続音を同時入力の場合、連続音が優先します。

この図面に記載の仕様は、2009年1月21日現在のものです。