



特長

- 外部接点による3~4色の制御を1段に表示する一灯多色式タイプです。
- ブザー付タイプは最大音量85dBです。(外部音量調節ダイヤルにて最小70dB~最大85dBまで調節可能)
- 無電圧接点回路で、NPNオープンコレクタ接続に標準対応しており、PLCによる直接駆動が可能です。
- 光源を均一に拡散するレンズカット構造や、消灯時は無色透明なクリアグローブを採用することで、明るい場所での点灯・消灯の視認性が大幅にアップしました。
- グローブは衝撃に強いポリカーボネート樹脂を採用。ボディは耐油性に優れたアロイ樹脂を一部に採用しているため、切削油などのオイルミスト環境にも配慮しています。
- ブザーなしタイプの保護特性はIP65 (正方向取付け時)、ブザー付タイプの保護特性はIP64 (正方向取付け時) です。オプション品の使用により、異なります。詳細は仕様表でご確認ください。

標準品仕様表

	定格電源 電圧	標準色	型式	消費電力	信号線接点容量		電子 ブザー音	音圧 レベル	製品質量	備考
					LED	ブザー				
ボール 取付	DC24V	赤・黄・緑	RET-24-3	赤・黄 0.6W 緑・青・白 1W ブザー 1W (*1)	赤・黄 電源電圧以上 25mA以上	-	-	-	0.6kg	CE適合品 RoHS対応品
		赤・黄・緑・青	RET-24-4						0.6kg	
		赤・黄・緑	RETB-24-3						0.7kg	
		赤・黄・緑・青	RETB-24-4						0.7kg	

	光源	IP	材質	引き出し線	
				長さ	線種
RET-24	LED	IP65 (正方向取付け時)	上部カバー：アロイ樹脂 ボール取付ベース：アロイ樹脂 グローブ：ポリカーボネート樹脂 ボディ部：ABS/アロイ樹脂 ボール (φ22)：アルミニウム L金具：SPHC (三価クロムクロメートメッキ)	600mm	信号線 電源線
RETB-24		IP64 (正方向取付け時)		550mm	

受注生産品の型式

標準色以外の組み合わせとボール長変更は受注生産で承ります。
ご注文の際は、下記の要領で型式をご指定ください。

【例】ブザー付きタイプ点灯式、赤・黄・青・白の4色内蔵で、ボール長 (L) 450mm
合、RETB-24-4RYBW L=450となります。

RETB - 24 - 4 RYBW L=450

色指定 (*3)

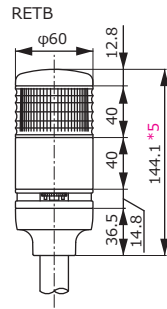
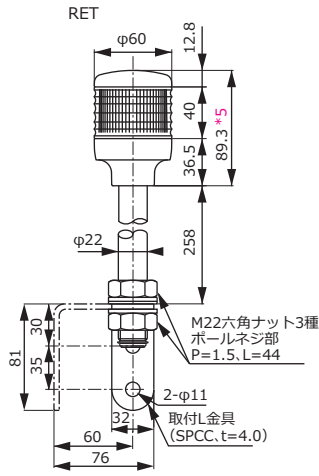
3なし (標準)
RYB・RYW・
RGB・RGW・
RBW・YGB・
YGW・YBW
4なし (標準)
RYGW・RYBW

- ご発注時にご指定いただく型式と、納品時の型式に差異が発生する場合がございます。
- 一部の機種では、最短70mmから10mm単位でボールの長さを変更できます。対象機種につきましてはWebサイト (<https://www.proface.com/ja/product/signaling/information/8>) をご確認ください。

オプション品の詳細はオプションページをご覧ください。(取付台：SB-103 / XVCZ32 直付けフランジ：BM パイプ：22-500L / 22-700L / 22-500LB / 22-700LB) (*1) 複数色を同時に点灯させた場合、消費電力値は各色の値を加算した値になります。(*2) 音圧レベルは外部ダイヤルで簡単に調節できます。(70~85dB) 記載の音圧は本体前方1mでの最大音圧です。音色、電圧変動、取付け状態により変化するため、表記の音圧より低くなる場合があります。(*3) 標準色以外の場合、色数分だけRYGBWで、組み込む色を指定してください。ただし、GBWの3色を同時に指定はできません。

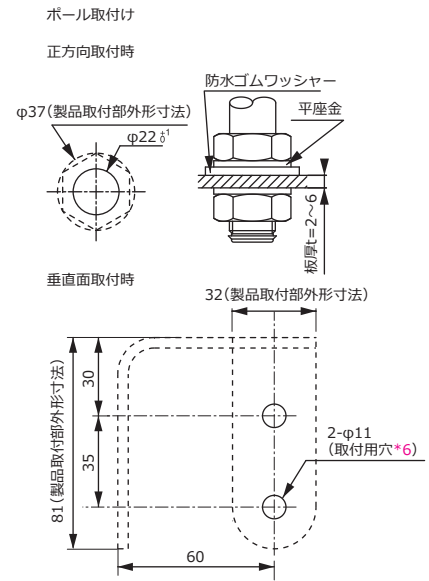
外観寸法図

単位[mm]

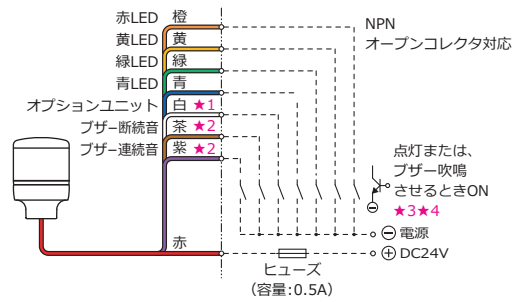


取付寸法図

単位[mm]



結線図



- ★1 予備
- ★2 ブザータイプのみ
- ★3 4色同時点灯は行わないでください。
- ★4 レインボーユニットに白を含む場合、白いマークチューブの線で点灯します。

(*5) オプションユニットを追加した場合、高さが40mm加算されます。 (*6) 小ネジ使用の場合(ドリルネジ使用の場合は必要に応じて下穴をあけてください。)