

## 特長

- 外部接点による3～4色の制御を1段に表示する一灯多色式タイプです。
- ブザー付タイプは最大音量85dBです。(外部音量調節ダイヤルにて最小70dB～最大85dBまで調節可能)
- 無電圧接点回路で、NPNオープンコレクタ接続に標準対応しており、PLCによる直接駆動が可能です。
- 光源を均一に拡散するレンズカット構造や、消灯時は無色透明なクリアグローブを採用することで、明るい場所での点灯・消灯の視認性が大幅にアップしました。
- グローブは衝撃に強いポリカーボネート樹脂を採用。ボディは耐油性に優れたアロイ樹脂を一部に採用しているため、切削油などのオイルミスト環境にも配慮しています。
- 保護特性IP65（正方向取付け時）です。

REG  
REGBREMG  
REMGB

## 標準品仕様表

	定格電源 電圧	標準色	型式	消費電力	信号線接点容量		電子 ブザー音	音圧 レベル	製品質量	備考
					LED	ブザー				
直 付 け	DC24V	赤・黄・緑	REG-24-3	赤・黄 0.6W 緑・青・白 1W ブザー 1W (*1)	赤・黄 電源電圧以上 25mA以上	-	-	-	0.2kg	CE適合品 RoHS対応品
		赤・黄・緑・青	REG-24-4						0.2kg	
		赤・黄・緑	REMG-24-3						0.4kg	
		赤・黄・緑・青	REMG-24-4						0.4kg	
		赤・黄・緑	REGB-24-3						0.2kg	
		赤・黄・緑・青	REGB-24-4						0.2kg	
		赤・黄・緑	REMGB-24-3						0.4kg	
		赤・黄・緑・青	REMGB-24-4						0.4kg	

	光源	IP	材質	引き出し線		
				長さ	線種	
REG-24	LED	IP65 (正方向取付け時)	上部カバー：アロイ樹脂 グローブ：ポリカーボネート樹脂 ボディ部：ABS/アロイ樹脂	850mm	信号線 電源線	UL1007AWG22×6
REMG-24				750mm		
REGB-24				850mm	UL1007AWG22×8	
REMGB-24				750mm		

## 受注生産品の型式

標準色以外の組み合わせは受注生産で承ります。  
ご注文の際は、下記の要領で型式をご指定ください。

【例】ショートボディ・ブザー付きタイプ点灯式、赤・黄・青・白の4色内蔵で、  
REGB-24-4RYBWとなります。

REGB - 24 - 4 RYBW

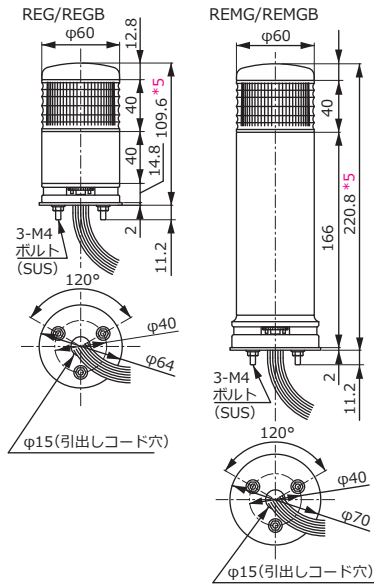
色指定 (\*3)

3なし (標準)  
RYB・RYW・  
RGB・RGW・  
RBW・YGB・  
YGW・YBW  
4なし (標準)  
RYGW・RYBW

ご発注時にご指定いただく型式と、納品時の型式に  
差異が発生する場合がございます。

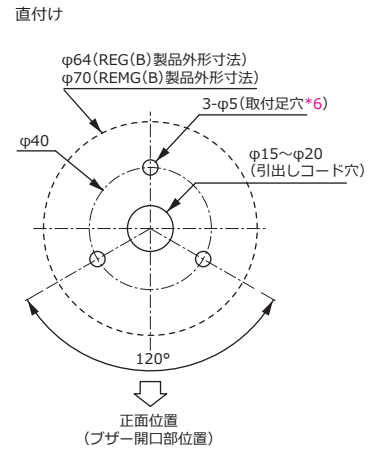
外観寸法図

単位[mm]

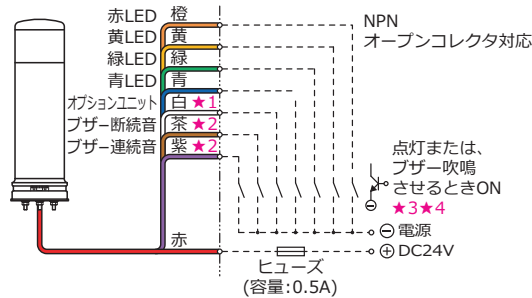


取付寸法図

単位[mm]



結線図



- ★1 予備
- ★2 ブザータイプのみ
- ★3 4色同時点灯は行わないでください。
- ★4 レインボーユニットに白を含む場合、白いマークチューブの線で点灯します。

(\*5) オプションユニットを追加した場合、高さが40mm加算されます。 (\*6) 小ネジ使用の場合(ドリルネジ使用の場合は必要に応じて下穴をあけてください。)