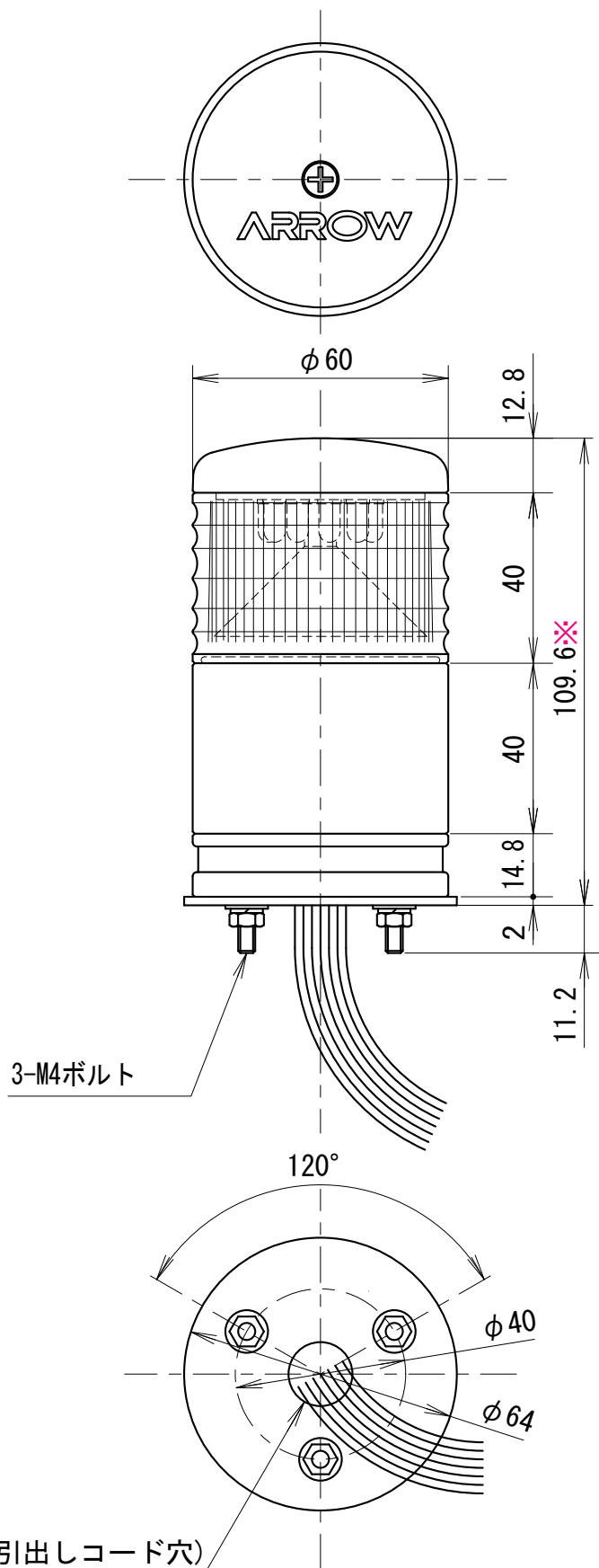


外觀寸法図

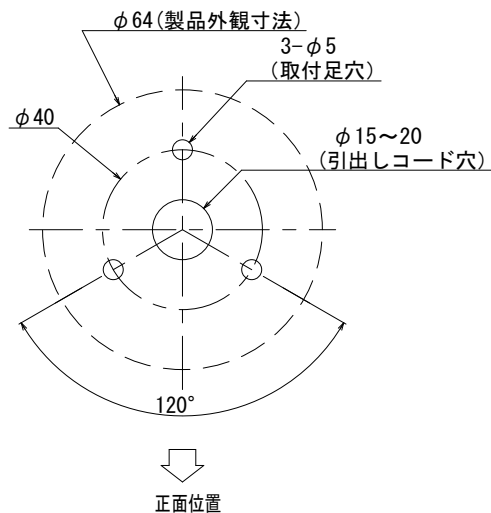
型式

REG



※ オプションユニットを追加した場合、高さが40mm加算されます。

取付穴加工図

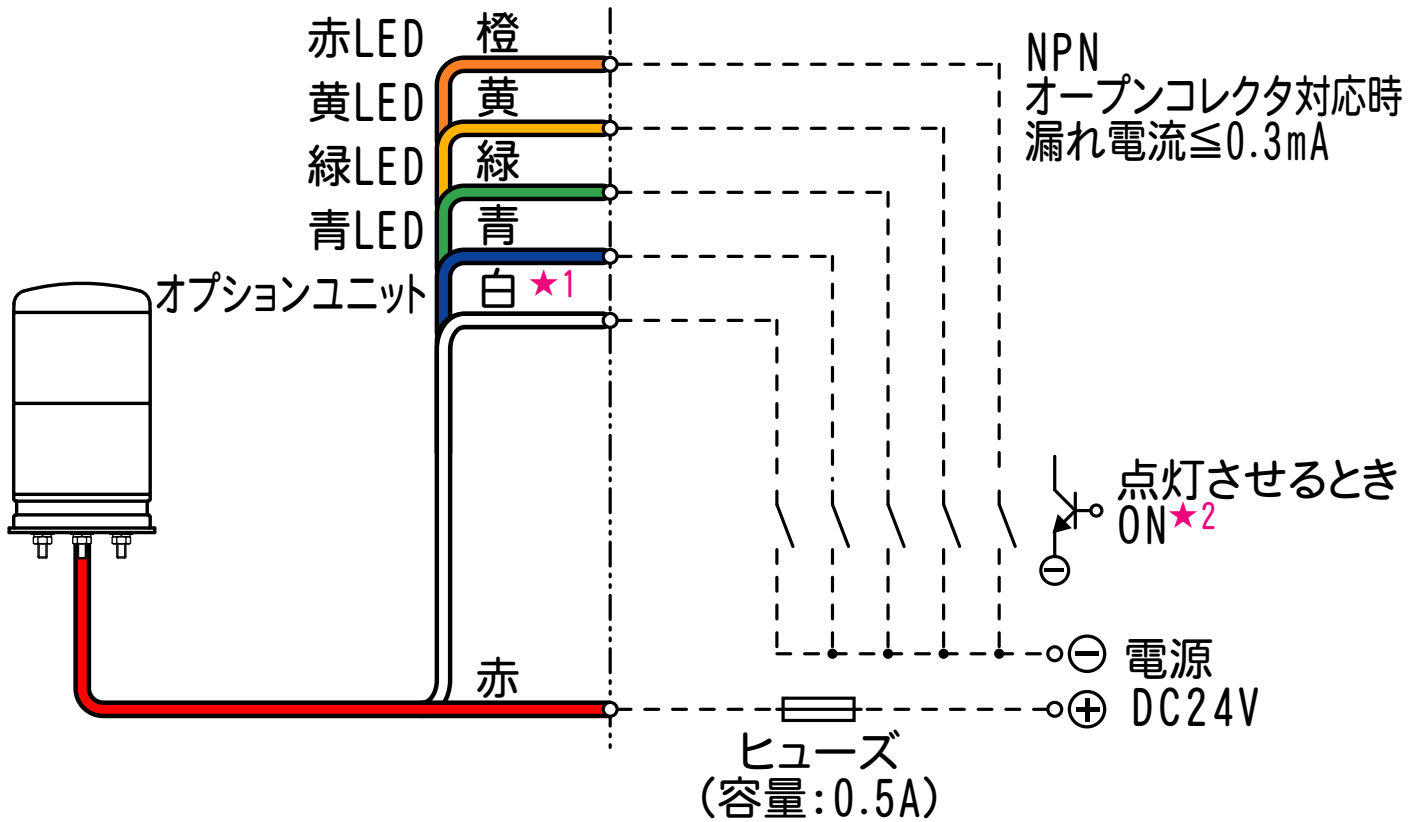


●この図面に記載の仕様は、2004年9月6日現在のものです。

結線図

型式

REG



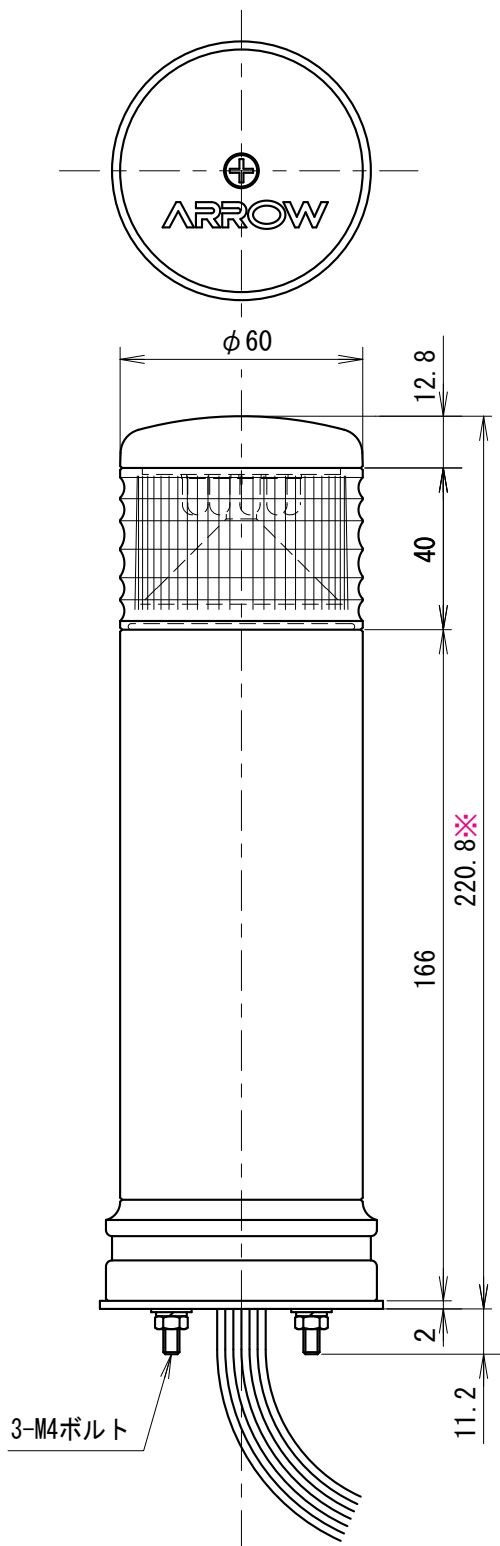
- ★ 4色同時点灯は行なわないでください。
- ★1 オプションユニット(単色表示灯)専用。
オプションユニットは、レインボーユニットの下に取付可能(1ユニットのみ)な単色表示ユニットです。
- ★2 レインボーユニットに白を含む場合、白いマークチューブの線で点灯します。

●この図面に記載の仕様は、2009年2月5日現在のものです。

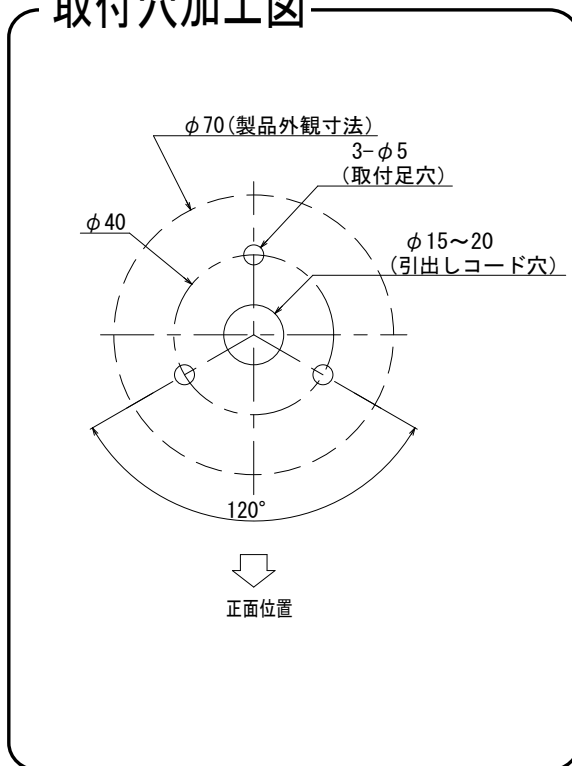
外觀寸法図

型式

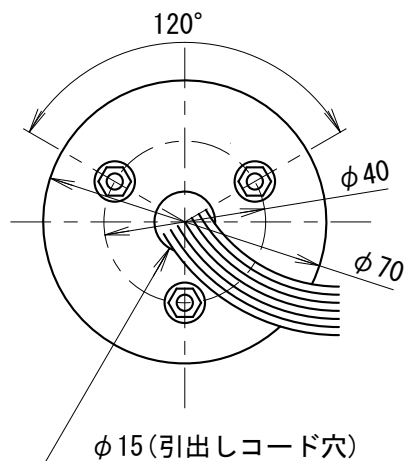
REMG



取付穴加工図



※ オプションユニットを追加した場合、高さが40mm加算されます。

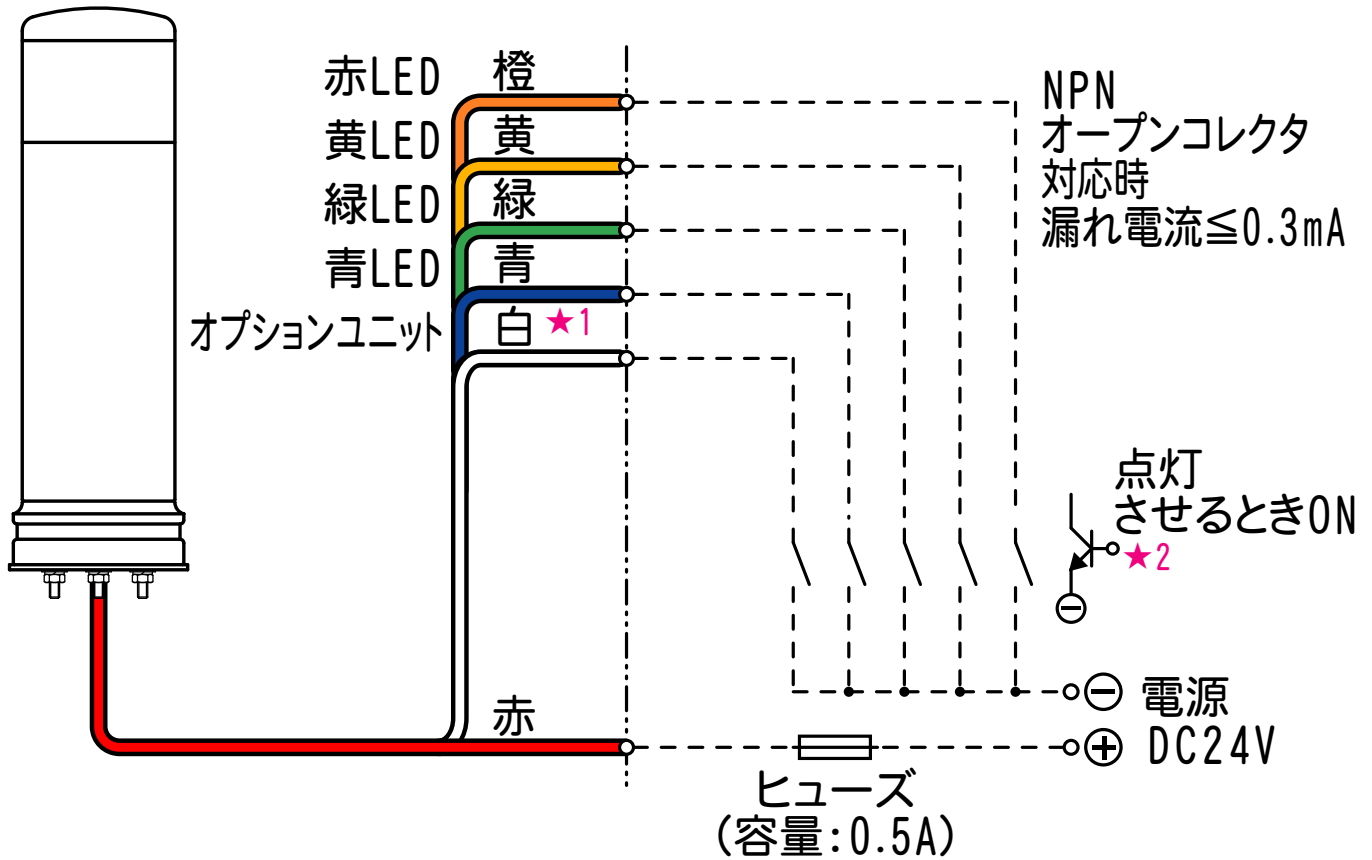


●この図面に記載の仕様は、2004年9月6日現在のものです。

結線図

型式

REMG



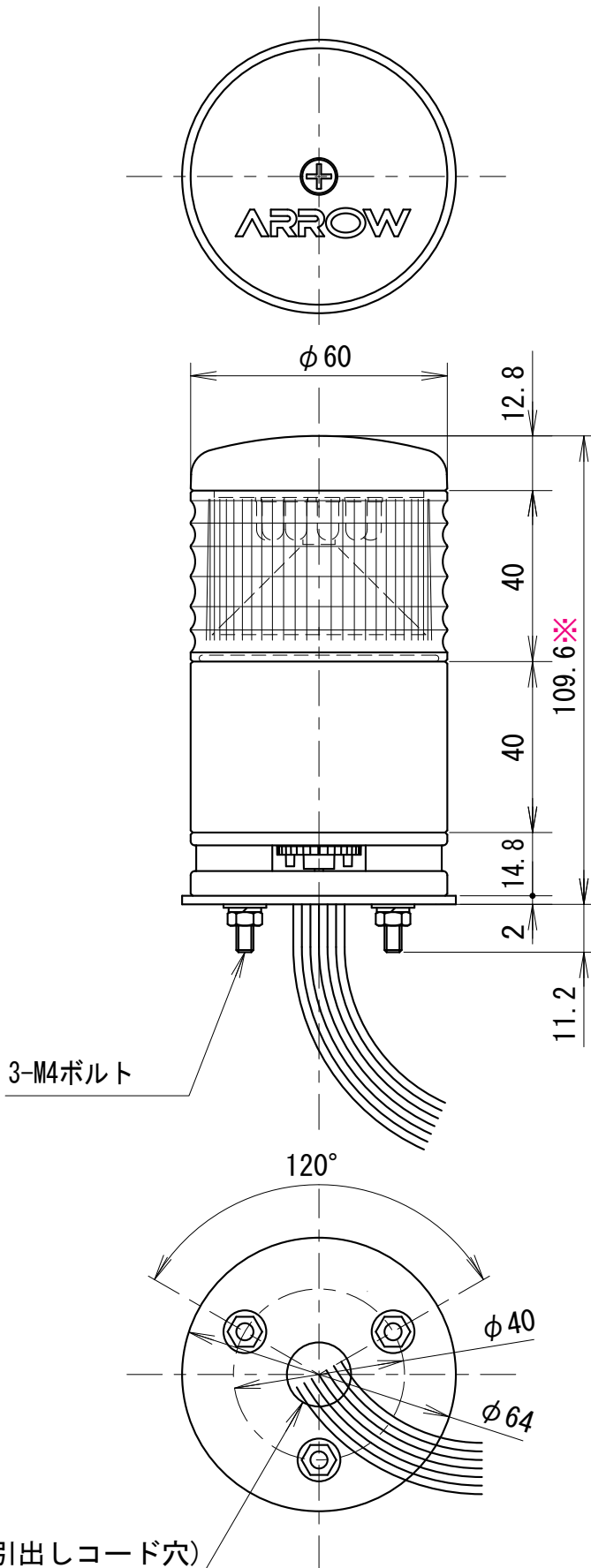
- ★ 4色同時点灯は行なわないでください。
- ★1 オプションユニット(単色表示灯)専用。
 オプションユニットは、レインボーユニットの下に取付可能(1ユニットのみ)な単色表示ユニットです。
- ★2 レインボーユニットに白を含む場合、白いマークチューブの線で点灯します。

●この図面に記載の仕様は、2009年2月5日現在のものです。

外觀寸法図

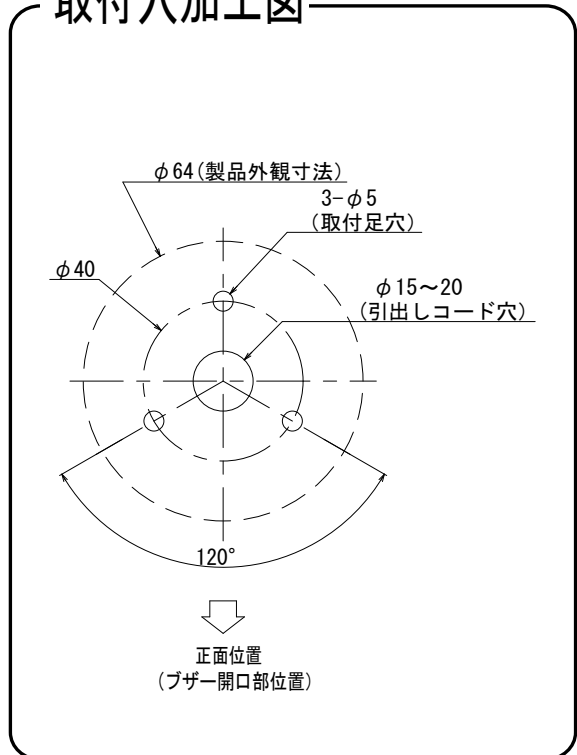
型式

REGB



※ オプションユニットを追加した場合、高さが40mm加算されます。

取付穴加工図

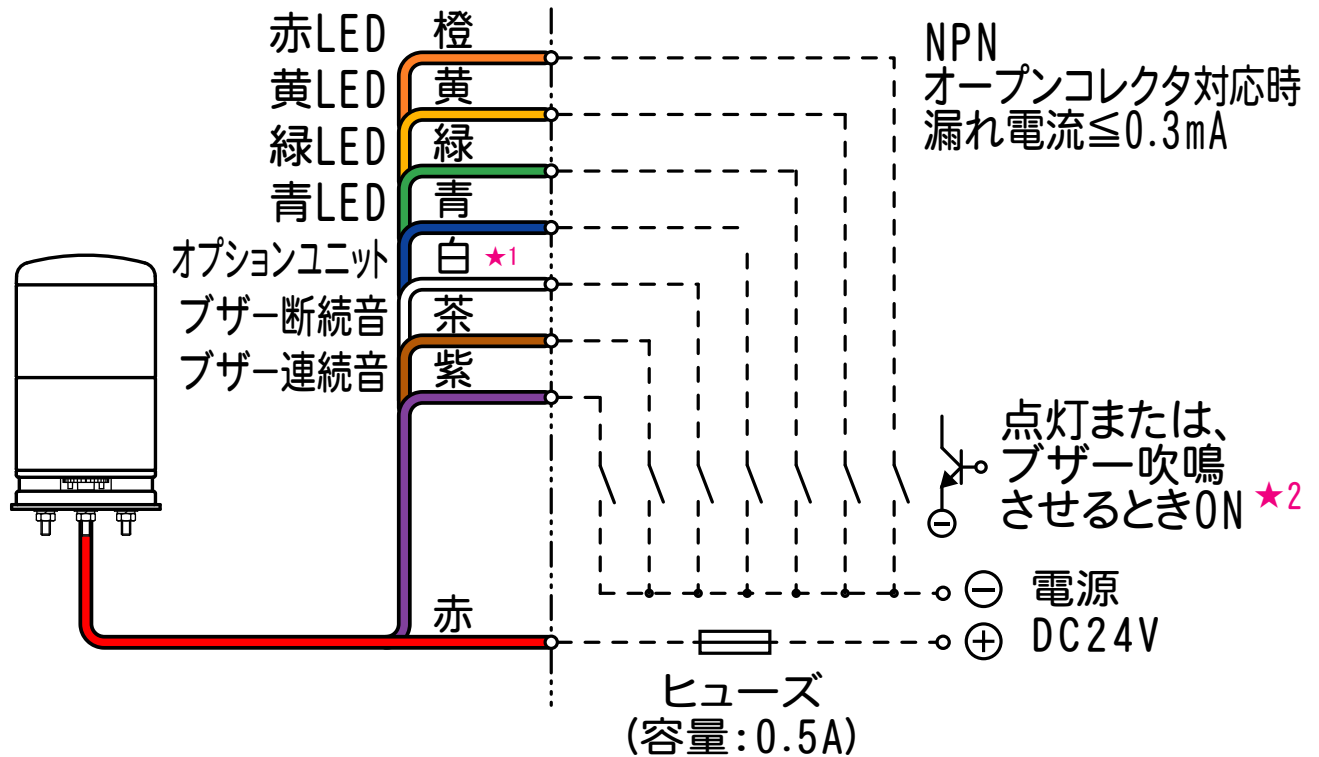


●この図面に記載の仕様は、2004年9月6日現在のものです。

結線図

型式

REGB



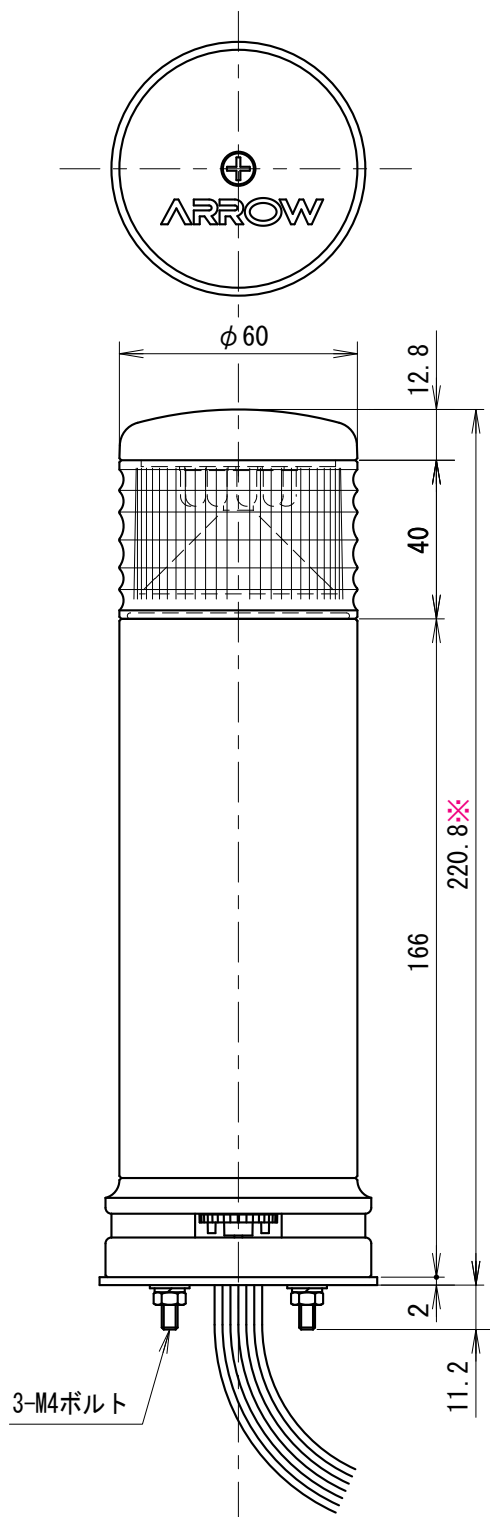
- ★ 4色同時点灯は行なわないでください。
- ★1 オプションユニット(単色表示灯)専用。
オプションユニットは、レインボーユニットの下に取付可能(1ユニットのみ)な単色表示ユニットです。
- ★2 レインボーユニットに白を含む場合、白いマークチューブの線で点灯します。

●この図面に記載の仕様は、2009年2月6日現在のものです。

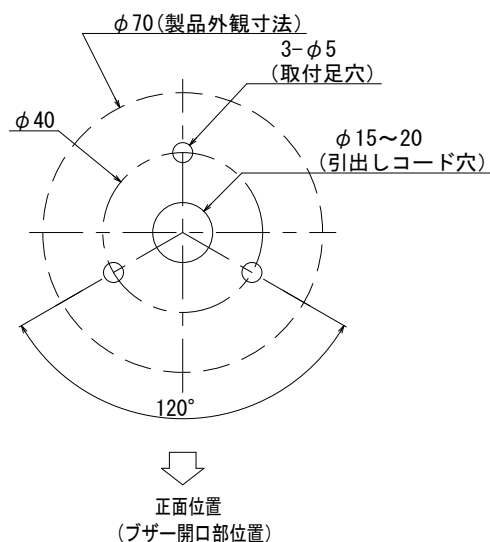
外觀寸法図

型式

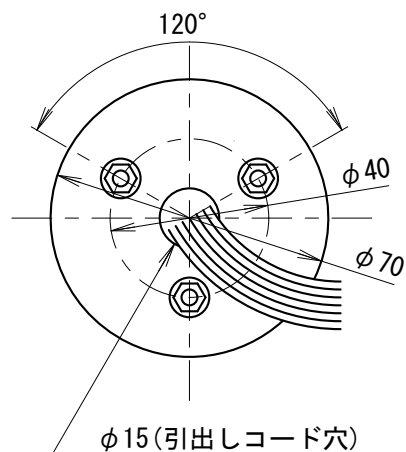
REMGB



取付穴加工図



※ オプションユニットを追加した場合、高さが40mm加算されます。

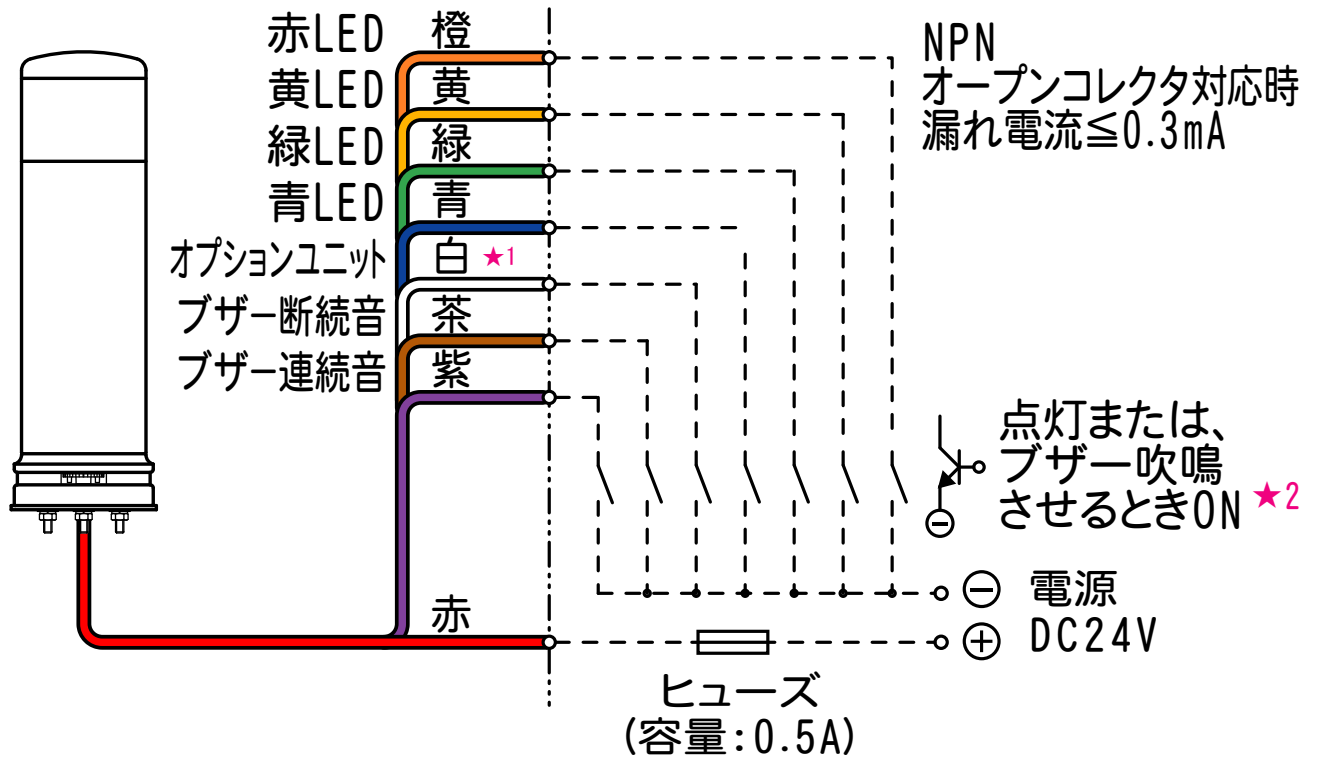


●この図面に記載の仕様は、2004年9月6日現在のものです。

結線図

型式

REMGB



- ★ 4色同時点灯は行なわないでください。
- ★¹ オプションユニット(単色表示灯)専用。
オプションユニットは、レインボーユニットの下に取付可能(1ユニットのみ)な単色表示ユニットです。
- ★² レインボーユニットに白を含む場合、白いマークチューブの線で点灯します。

●この図面に記載の仕様は、2009年2月6日現在のものです。