

RELシリーズ



特長

- 外部接点による3~4色の制御を1段に表示する一灯多色式タイプです。
- ブザー付タイプは最大音量85dBです。(外部音量調節ダイヤルにて最小70dB~最大85dBまで調節可能)
- 無電圧接点回路で、NPNオープンコレクタ接続に標準対応しており、PLCによる直接駆動が可能です。
- ブラケットを90度ピッチで仮固定できるので、機器の搬送、搬入時に表示灯の破損を防ぐことができます。
- 光源を均一に拡散するレンズカット構造や、消灯時は無色透明なクリアグローブを採用することで、明るい場所での点灯・消灯の視認性が大幅にアップしました。
- グローブは衝撃に強いポリカーボネート樹脂を採用。ボディは耐油性に優れたアロイ樹脂を一部に採用しているため、切削油などのオイルミスト環境にも配慮しています。
- 保護特性IP64（正方向取付け時）です。

標準品仕様表

	壁付け	ブザー無し ブザー無し ロングボディ ブザー付き ロングボディ	定格電源 電圧	標準色	型式	消費電力	信号線接点容量		電子 ブザー音	音圧 レベル	製品質量	備考
							LED	ブザー				
			DC24V	赤・黄・緑	REL-24-3	赤・黄 0.6W 緑・青・白 1W (*1) ブザー	赤・黄 電源電圧以上 25mA以上	-	-	-	0.2kg	CE適合品 RoHS対応品
		赤・黄・緑・青		REL-24-4	0.2kg							
		赤・黄・緑		REML-24-3	0.4kg							
		赤・黄・緑・青		REML-24-4	0.4kg							
				赤・黄・緑	REMLB-24-3		緑・青・白 電源電圧以上 40mA以上	電源電圧以上 100mA以上	連続音断続音 切り換え	85dB (1m前方) (*2)	0.5kg	
				赤・黄・緑・青	REMLB-24-4						0.5kg	

	光源	IP	材質	引き出し線		
				長さ	線種	
REL-24	LED	IP64 (正方向取付け時)	上部カバー：アロイ樹脂 グローブ：ポリカーボネート樹脂 ボディ部：ABS / アロイ樹脂	850mm	信号線 電源線	UL1007AWG22×6
REML-24				700mm		
REMLB-24				700mm		

受注生産品の型式

標準色以外の組み合わせは受注生産で承ります。
ご注文の際は、下記の要領で型式をご指定ください。

[例]ロングボディ・ブザーなしタイプ点灯式、赤・黄・青・白の4色内蔵で、REML-24-4RYBWとなります。

REML - 24 - 4 RYBW

色指定 (*3)

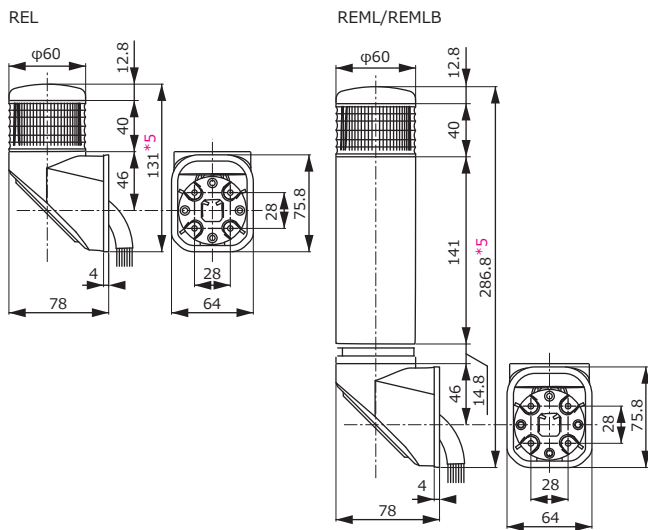
3なし(標準)
RYB・RYW・
RGB・RGW・
RBW・YGB・
YGW・YBW
4なし(標準)
RYGW・RYBW

ご注文時にご指定いただく型式と、納品時の型式に
差異が発生する場合がございます。

RELシリーズ

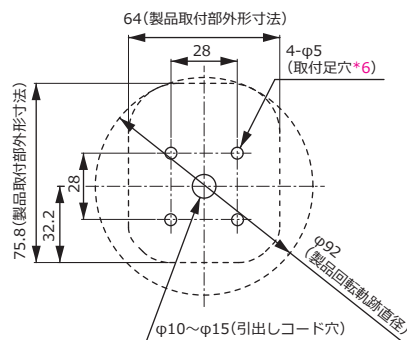
外観寸法図

単位[mm]

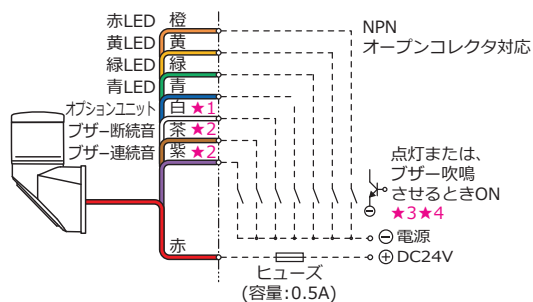


取付寸法図

単位[mm]



結線図



- ★1 予備
- ★2 ブザータイプのみ
- ★3 4色同時点灯は行わないでください。
- ★4 レインボーユニットに白を含む場合、白いマークチューブの線で点灯します。

(*5) オプションユニットを追加した場合、高さが40mm加算されます。 (*6) 小ネジ使用の場合(ドリルネジ使用の場合は必要に応じて下穴をあけてください。)