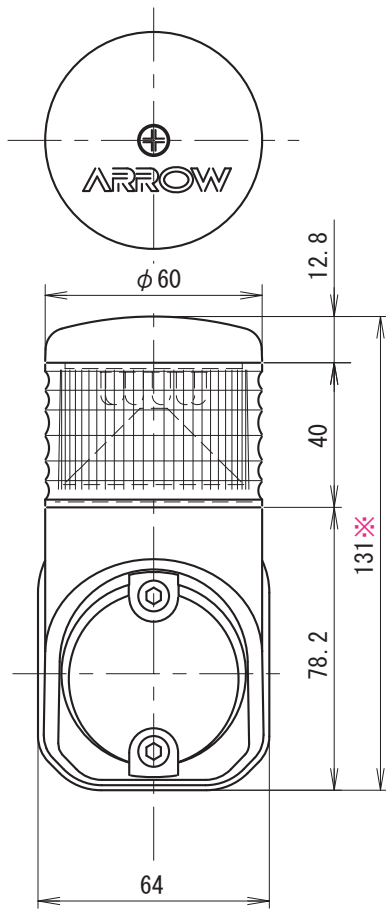


外觀寸法図

型式

REL



付属品

+なべ小ネジ, ばね座金, ナット



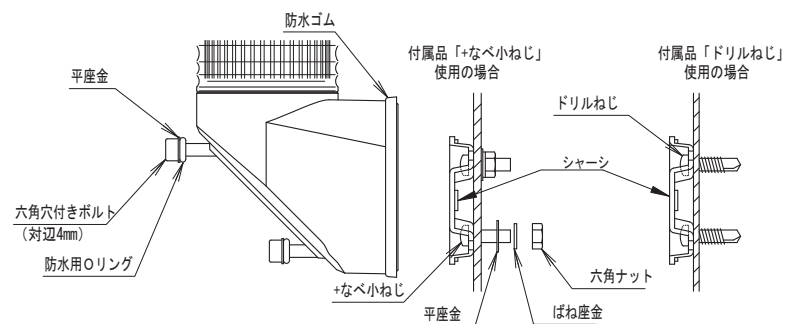
+バインドドリルネジ



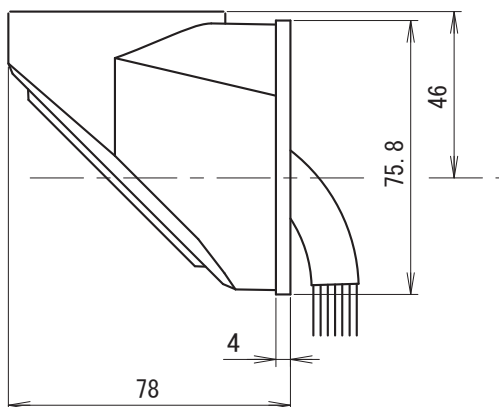
平座金



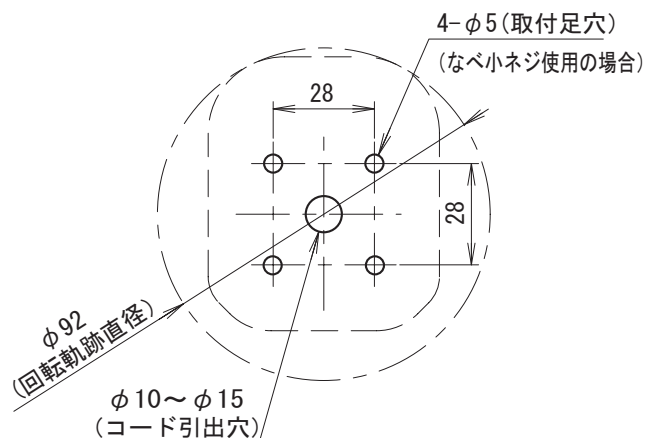
取付方法



※ オプションユニットを追加した場合、高さが40mm加算されます。



取付穴加工図

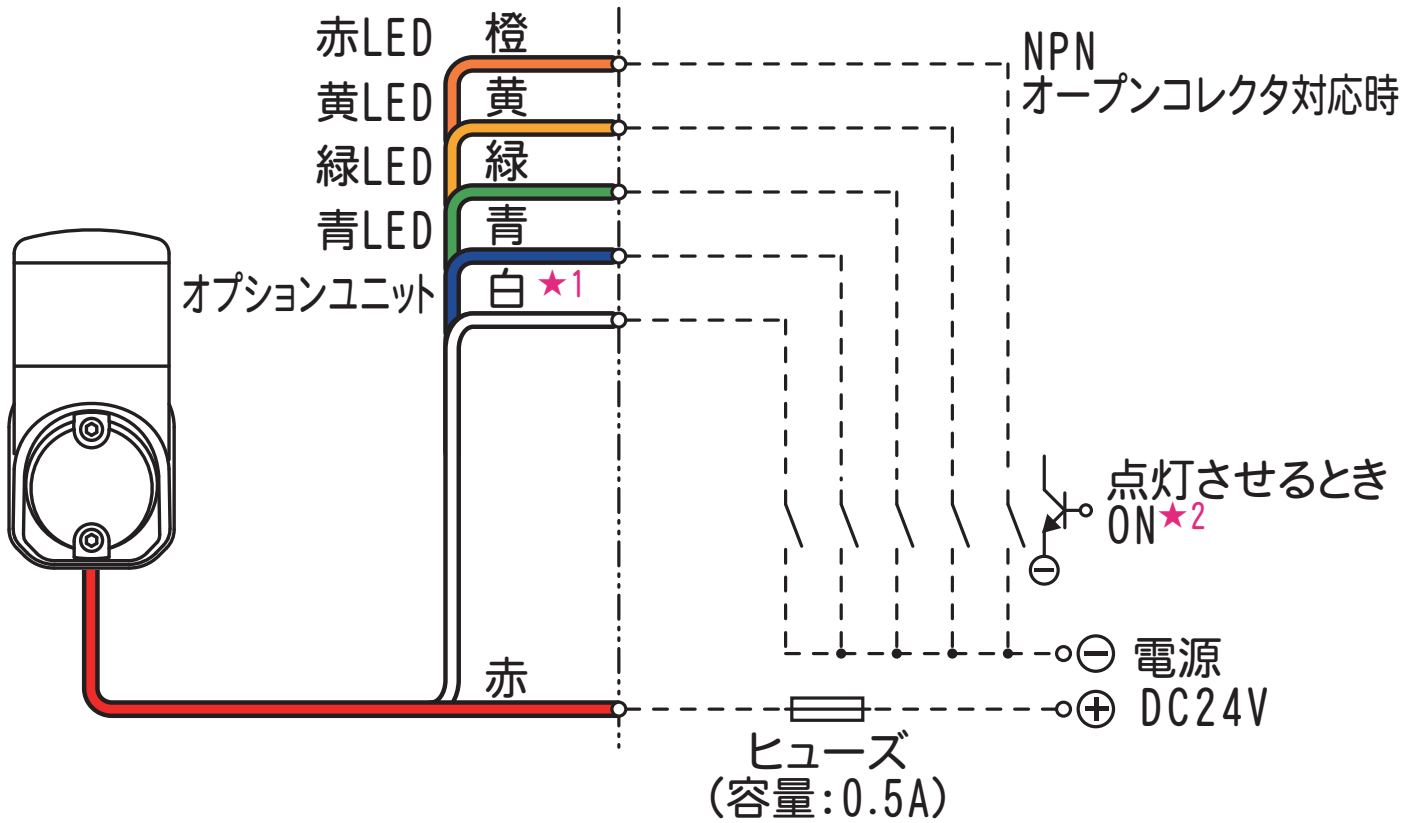


●この図面に記載の仕様は、2004年9月14日現在のものです。

結線図

型式

REL



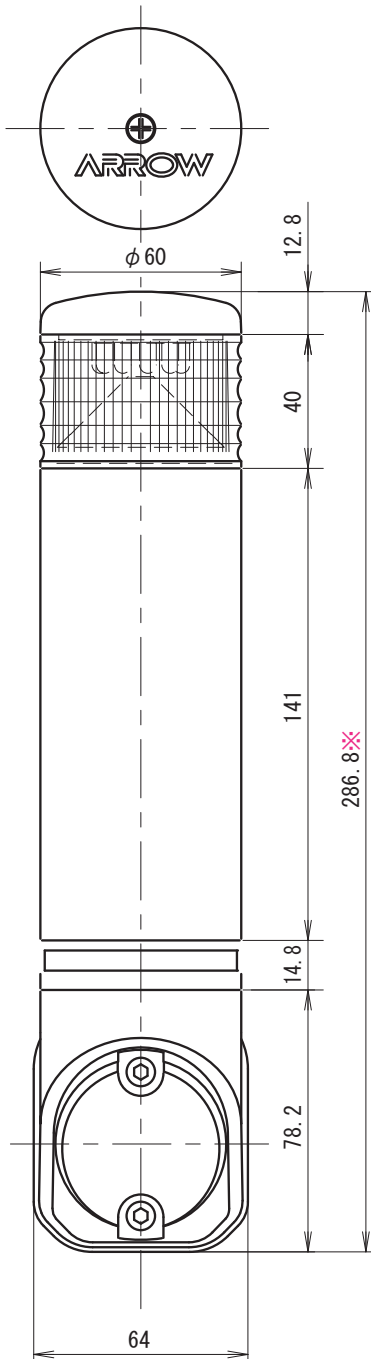
- ★ 4色同時点灯は行なわないでください。
- ★1 オプションユニット(単色表示灯)専用。
オプションユニットは、レインボーユニットの下に取付可能(1ユニットのみ)な単色表示ユニットです。
- ★2 レインボーユニットに白を含む場合、白いマークチューブの線で点灯します。

●この図面に記載の仕様は、2009年2月6日現在のものです。

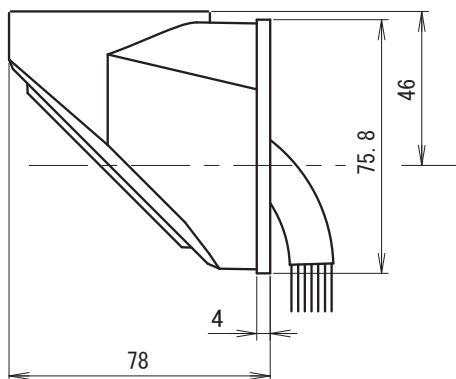
外観寸法図

型式

REML



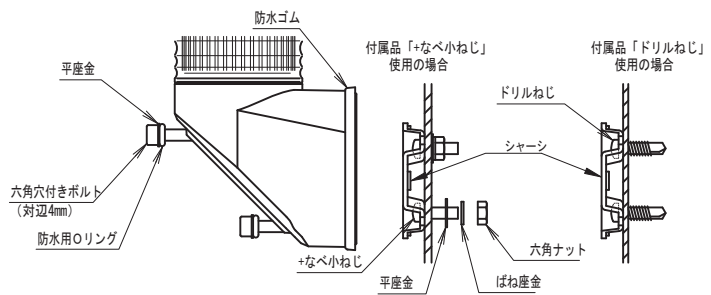
※ オプションユニットを追加した場合、高さが40mm加算されます。



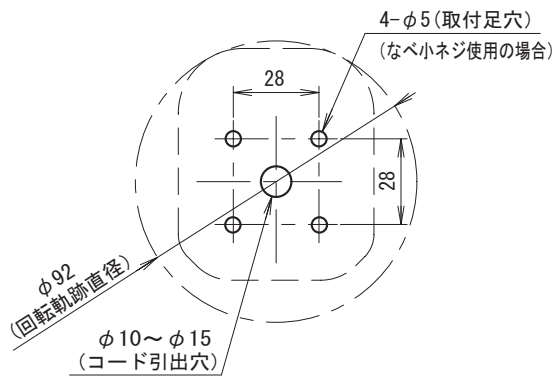
付属品

- +なべ小ネジ, ばね座金, ナット
- +バインドドリルネジ
- 平座金

取付方法



取付穴加工図

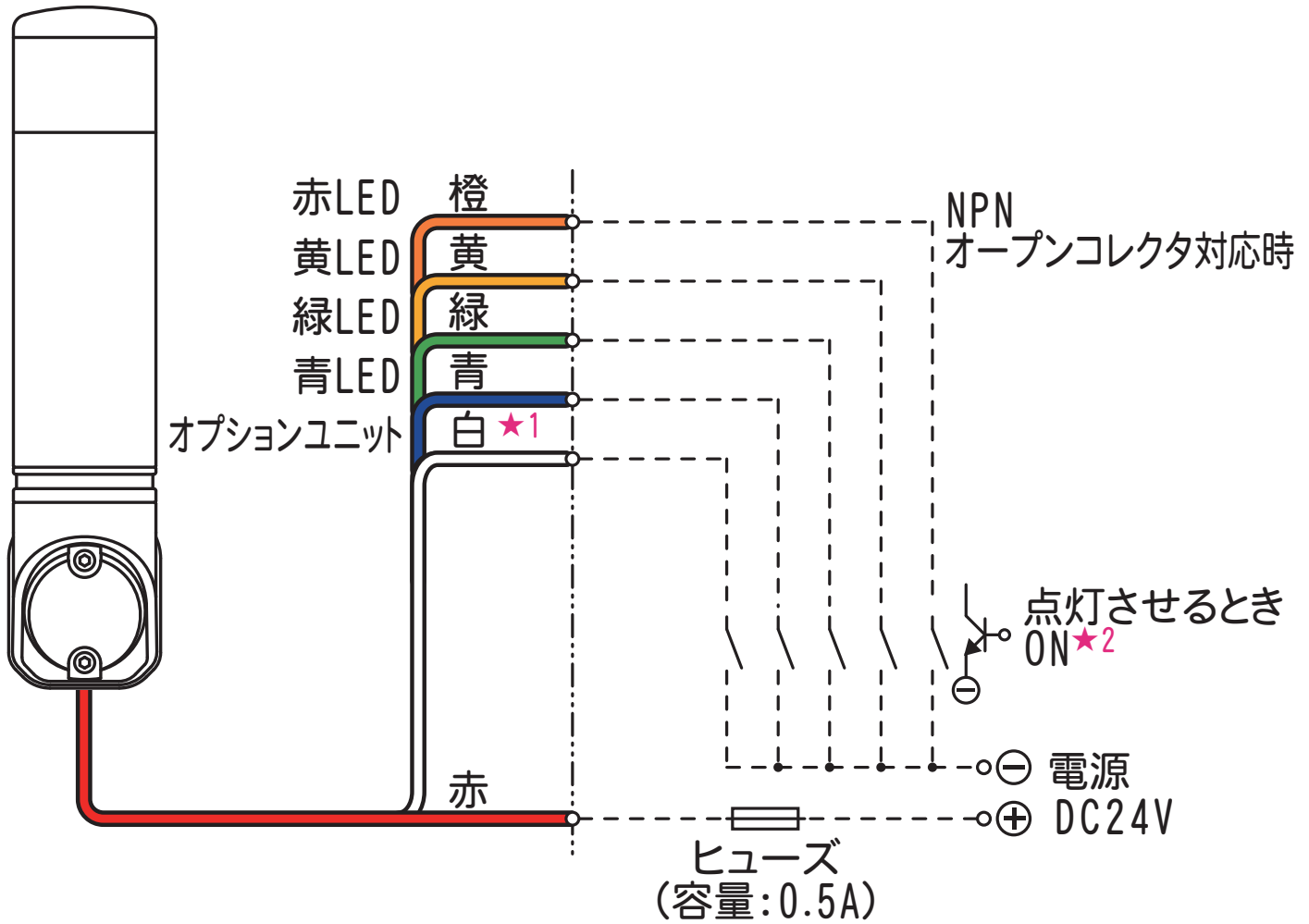


●この図面に記載の仕様は、2004年9月14日現在のものです。

結線図

型式

REML



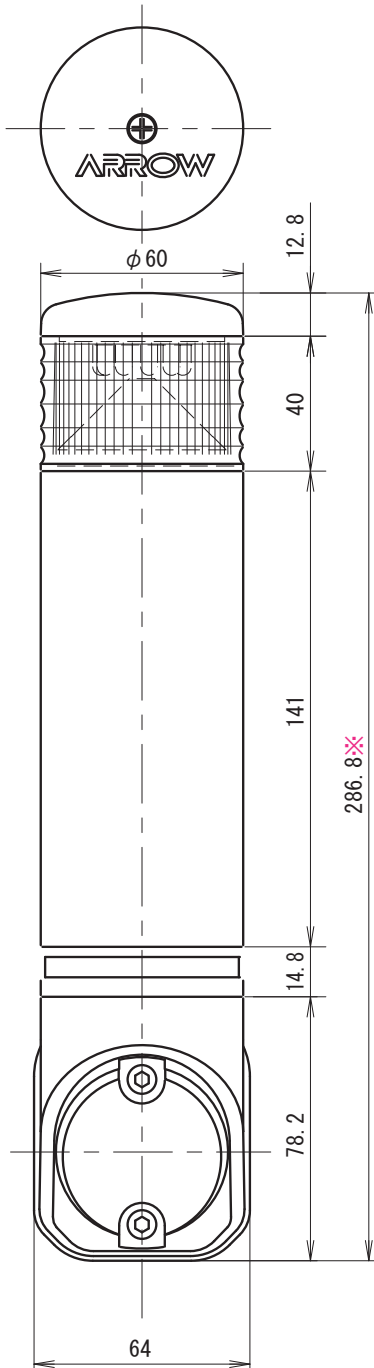
- ★ 4色同時点灯は行なわないでください。
- ★1 オプションユニット(単色表示灯)専用。
オプションユニットは、レインボーユニットの下に取付可能(1ユニットのみ)な単色表示ユニットです。
- ★2 レインボーユニットに白を含む場合、白いマークチューブの線で点灯します。

●この図面に記載の仕様は、2009年2月6日現在のものです。

外観寸法図

型式

REMLB



付属品

+なべ小ネジ, ばね座金, ナット



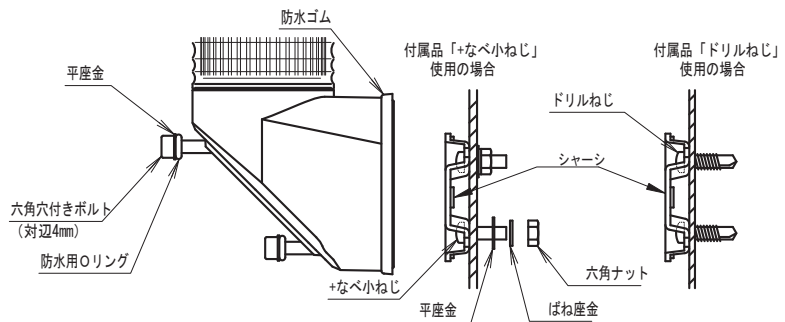
+パインドドリルネジ



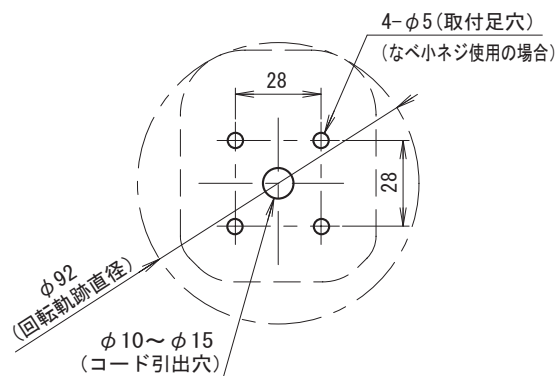
平座金



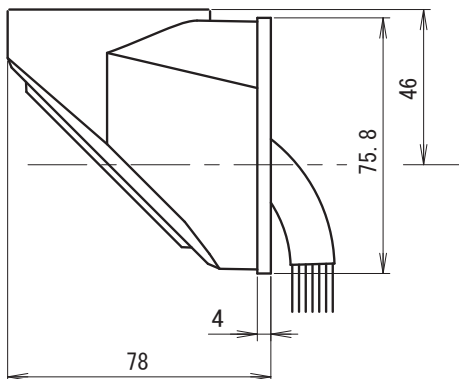
取付方法



取付穴加工図



※ オプションユニットを追加した場合、高さが40mm加算されます。

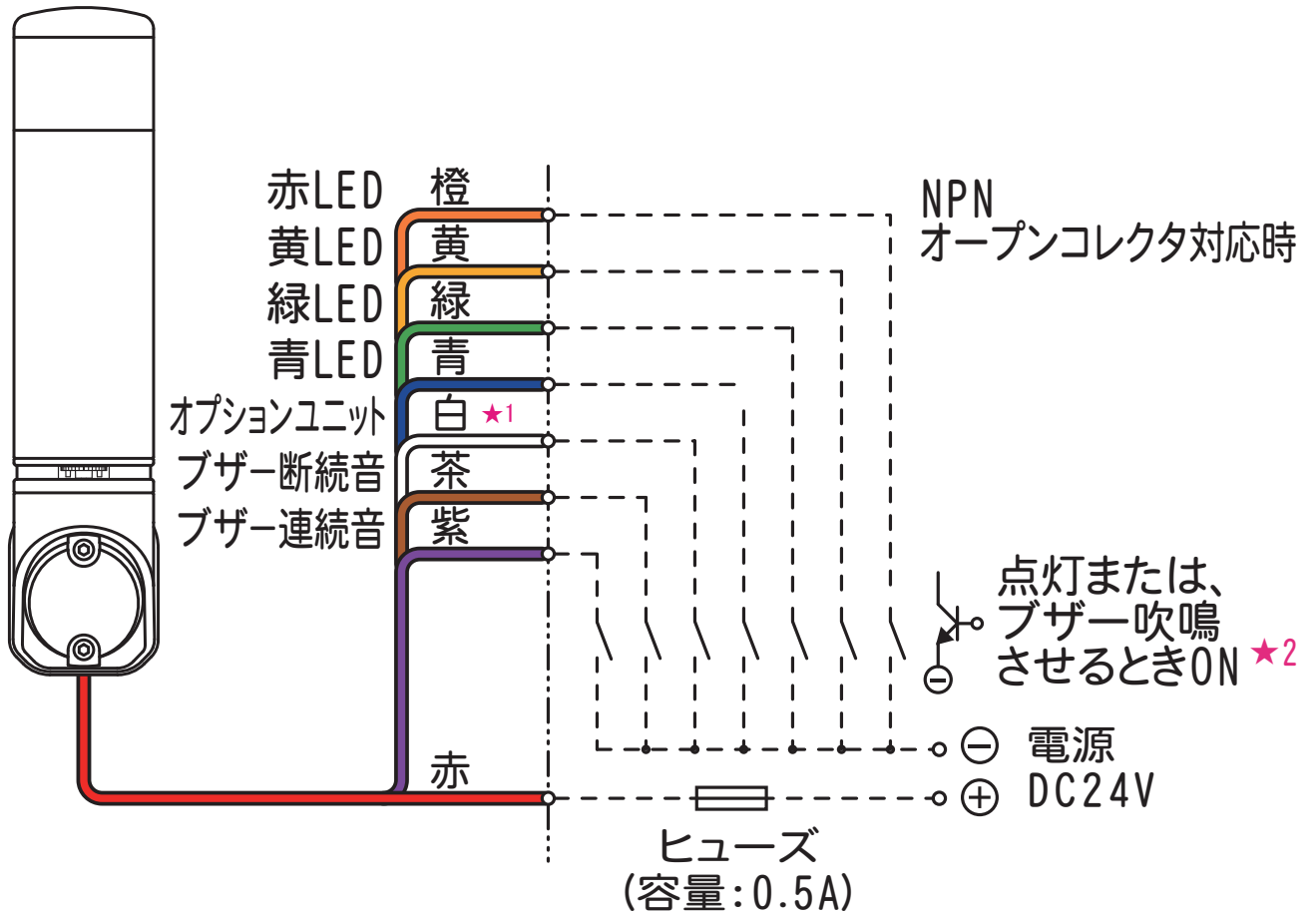


●この図面に記載の仕様は、2004年9月14日現在のものです。

結線図

型式

REMLB



- ★ 4色同時点灯は行なわないでください。
- ★1 オプションユニット(単色表示灯)専用。
オプションユニットは、レインボーユニットの下に取付可能(1ユニットのみ)な単色表示ユニットです。
- ★2 レインボーユニットに白を含む場合、白いマークチューブの線で点灯します。

●この図面に記載の仕様は、2009年2月6日現在のものです。