

# UTLシリーズ/XVC1シリーズ

## 特長



標準色は上記写真の組み合わせとなります。

- 表示ユニットは1～5段の間で色配列を自由に組み替えられます。**(\*1)** 各段ごとに配線が決められているため、色配列を変更しても、配線の変更は必要ありません。
- プザー付タイプは最大音量85dBで、連続音・断続音を吹鳴します。(外部音量調節ダイヤルにて最小60dB～最大85dBまで調節可能)
- 表示ユニットには、ディップスイッチを内蔵しており、各層毎に点灯・点滅の切り替えができます。また、点滅速度調節ダイヤルで点滅速度の調節も行えます。
- 無電圧接点回路で、NPNオープンコレクタ接続に標準対応しており、PLCによる直接駆動が可能です。
- グローブは衝撃に強いポリカーボネート樹脂を採用。ボディは耐油性に優れたアロイ樹脂を一部に採用しているため、切削油などのオイルミスト環境にも配慮しています。
- 標準仕様で-30℃～50℃まで対応しており、幅広い環境でご使用いただけます。
- UTLシリーズの保護特性IP64 (正方向取付け時) です。XVC1シリーズの保護特性はIP54 (正方向取付け時) です。

## 標準品仕様表

		定格電源電圧	段数	型式	使用電圧範囲	消費電力	信号線接点容量	電子プザー音	音圧レベル	製品質量	備考
φ100積層式表示灯	標準グローブ プザー無し	DC24V	1	UTL-24-1	19～29V	3W	電源電圧以上 50mA以上	-	-	0.7kg	CE適合品 RoHS 対応品
			2	UTL-24-2		7W				0.9kg	
			3	UTL-24-3		9W				1.1kg	
			4	UTL-24-4		11W				1.3kg	
			5	UTL-24-5		14W				1.5kg	
		AC110V	1	UTL-100-1	9W	DC24V以上 50mA以上	1.0kg			RoHS 対応品	
			2	UTL-100-2	13W		1.2kg				
			3	UTL-100-3	15W		1.4kg				
			4	UTL-100-4	18W		1.6kg				
			5	UTL-100-5	20W		1.8kg				
	AC220V	1	UTL-200-1	8W	180～240V	1.0kg	-				
		2	UTL-200-2	12W		1.2kg					
		3	UTL-200-3	14W		1.4kg					
		4	UTL-200-4	17W		1.6kg					
		5	UTL-200-5	19W		1.8kg					
	クリアグローブタイプ	DC24V	1	UTL-24W-1	19～29V	3W	電源電圧以上 50mA以上	-	-	0.7kg	CE適合品 RoHS 対応品
			2	UTL-24W-2		7W				0.9kg	
			3	UTL-24W-3		9W				1.1kg	
			4	UTL-24W-4		11W				1.3kg	
			5	UTL-24W-5		14W				1.5kg	
AC110V		1	UTL-100W-1	9W	90～120V	1.0kg	DC24V以上 50mA以上				
		2	UTL-100W-2	13W		1.2kg					
		3	UTL-100W-3	15W		1.4kg					
		4	UTL-100W-4	18W		1.6kg					
		5	UTL-100W-5	20W		1.8kg					
標準グローブ プザー付き	DC24V	1	UTLB-24-1	19～29V	5W	電源電圧以上 50mA以上	連続音 断続音	最大85dB (1m前方) <b>(*2)</b>	0.7kg	CE適合品 RoHS 対応品	
		2	UTLB-24-2		8W				0.9kg		
		3	UTLB-24-3		10W				1.1kg		
		4	UTLB-24-4		13W				1.3kg		
		5	UTLB-24-5		15W				1.5kg		
	AC110V	1	UTLB-100-1	11W	90～120V	1.0kg			DC24V以上 50mA以上		
		2	UTLB-100-2	14W		1.2kg					
		3	UTLB-100-3	17W		1.4kg					
		4	UTLB-100-4	19W		1.6kg					
		5	UTLB-100-5	21W		1.8kg					
	AC220V	1	UTLB-200-1	9W	180～240V	1.0kg			-		
		2	UTLB-200-2	13W		1.2kg					
		3	UTLB-200-3	15W		1.4kg					
		4	UTLB-200-4	18W		1.6kg					
		5	UTLB-200-5	20W		1.8kg					

DC24V AC110V 220V	UTL UTLB	光源	点滅速度 <b>(*3)</b> 130min <sup>-1</sup> 調節範囲 40～180min <sup>-1</sup> <b>(*4)</b>	IP IP64 (正方向取付け時)	材質 上部カバー：アロイ樹脂 グローブ：ポリカーボネート樹脂 ボディ部：アロイ樹脂	引き出し線			
						長さ	線種		
						500mm	VCT-F (φ7.5) 8芯	信号線	UL1007AWG22×8本
							VCT-F (φ6.5) 3芯	電源線・アース線	UL1007AWG18×3本

**(\*1)** XVC1シリーズは、ご購入後お客様にて色配列の変更をしていただけます。ご注文時に色配列の指定はできません。**(\*2)** 音圧レベルは外部ダイヤルで簡単に調節できます。(60～85dB)記載の音圧は本体前面の前方1mでの最大音圧です。音色、電圧変動、取付け状態により変化するため、表記の音圧より低くなる場合があります。**(\*3)** 出荷時は点灯仕様に設定されています。**(\*4)** 各層の点滅速度は、同期しません。また、表記の点滅速度は、電源電圧など、ご使用の環境により変化しますので、目安としてください。

# アローブランド/ハーモニーブランド 積層式LED表示灯

## UTLシリーズ/XVC1シリーズ

φ100 直付け ブザー付き

	定格電源電圧	段数	型式	消費電力	信号線接点容量	点滅速度 (*3)	電子ブザー音	音圧レベル	製品質量	備考
国外取扱製品 φ100積層式表示灯	DC24V	3	XVC1B3K	9W	電源電圧以上 50mA以上	132min <sup>-1</sup> 調節範囲 42~180min <sup>-1</sup> (*4)	-	-	1.1kg	CE適合品 UL認定品 CSA認定品 RoHS 対応品
	AC100-240V	3	XVC1M3K	9W	DC24V以上 50mA以上				1.4kg	
	DC24V	3	XVC1B3SK	10W	電源電圧以上 50mA以上				1.1kg	
	AC100-240V	3	XVC1M3SK	10W	DC24V以上 50mA以上				1.5kg	

国外取扱製品	光源	IP	材質	引き出し線	
				長さ	線種
XVC13K XVC13SK	LED	IP54 (正方向取付時)	上部カバー：アロイ樹脂 グロープ：ポリカーボネート樹脂 ボディ部：アロイ樹脂	500mm	信号線 VCT-F (φ7.5) 8×0.33mm <sup>2</sup> /AWG22 電源線・アース線 VCT-F (φ6.5) 3×0.83mm <sup>2</sup> /AWG18

### 受注生産品の型式 (XVC1シリーズ除く機種に適用)

標準色以外の組み合わせは受注生産で承ります。  
ご注文の際は、下記のを領で型式をご指定ください。ご購入後の色の組み替えが可能です。

【例】点灯式ブザー付き、定格電源電圧AC/DC24V、3段、赤緑青の場合、  
UTLB-24-3-RGBとなります。

UTLB - 24 - 3 RGB

表示灯色 (最上段から順に  
並べてください)

赤→R  
黄→Y  
緑→G  
青→B  
白→W

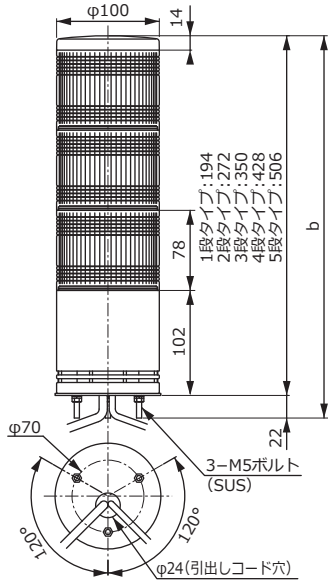
- ・PNP仕様の場合は、定格電源電圧の後ろに「P」を追加してご注文ください。  
例) UTLB-24-3RGBP
- ・クリアグロープの対応可否についてはお問い合わせください。
- ・ご発注時にご指定いただく型式と、納品時の型式に差異が発生する場合がございます。

### オプション

イメージ	取付 L 金具	取付 M 金具	ミラーシート UT	金属製取付台付き 延長ポール
	型式	型式	型式	型式
	L-2A	M-1	MS-5	-
	XVCZ23	-	-	XVCZ13

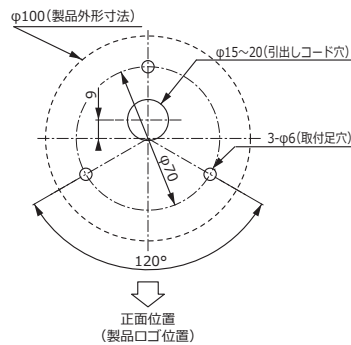
### 外観寸法図

正方向取付時 (直付けまたは、取付台) 単位[mm]



### 取付寸法図

単位[mm]

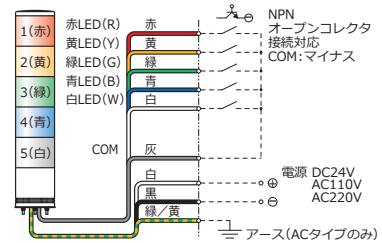


組み立て済み・引き出し線付き積層式表示灯の高さ

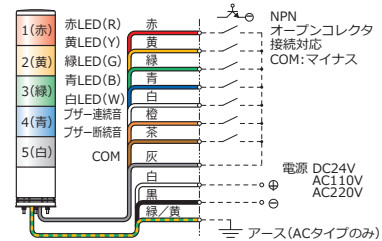
表示灯ユニット段数	b (mm)
1 段	216
2 段	294
3 段	372
4 段	450
5 段	528

### 結線図

UTL / XVC1B3K



UTLB / XVC1B3SK



- ★ブザー連続音・断続音同時入力の場合、連続音が優先します。
- ★使用しないリード線については、絶縁処理をしてください。

オプション品の詳細はオプションページをご覧ください。(取付L金具:L-2A 取付M金具:M-1 L金具:XVCZ23 金属製取付台付き延長ポール:XVCZ13 ミラーシート:MS-5 LEDユニット:UTL-AC\* (\*:色) / UTL-DC\* (\*:色) (\*2) 音圧レベルは外部タイプで簡単に調節できます。(60~85dB) 記載の音圧は本体前面の前方1mでの最大音圧です。音色、電圧変動、取付け状態により変化するため、表記の音圧より低くなる場合があります。(\*3) 出荷時は点灯仕様に設定されています。(\*4) 各層の点滅速度は、同期しません。また、表記の点滅速度は、電源電圧など、ご使用の環境により変化しますので、目安としてください。