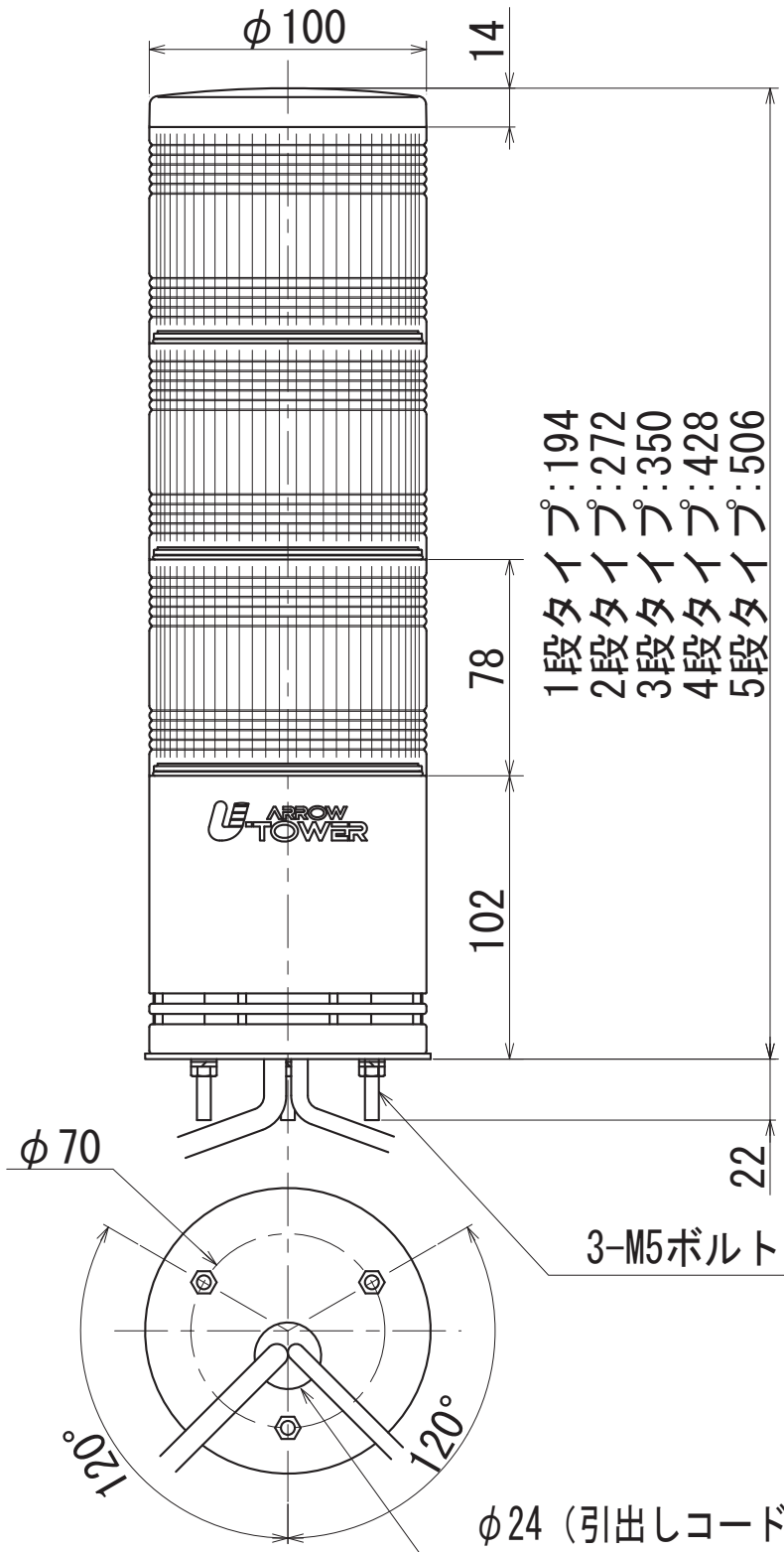


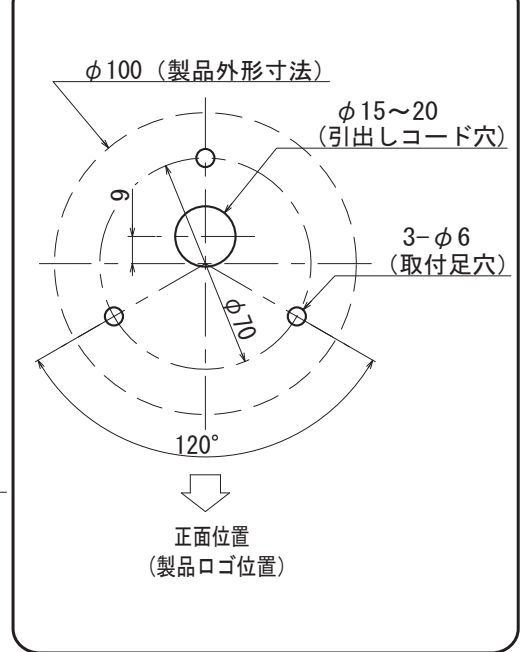
外觀寸法図

型式

UTL



取付穴加工図

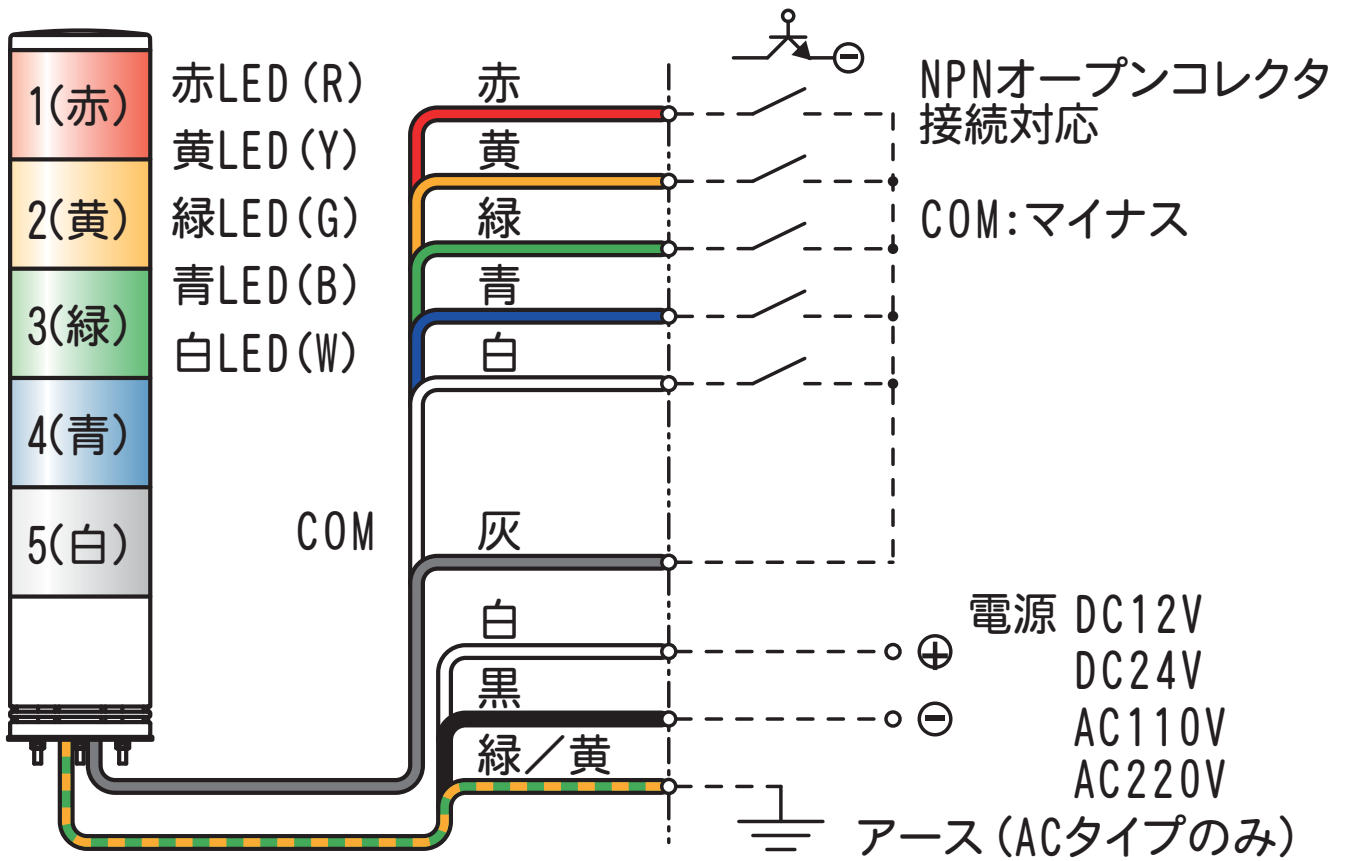


●この図面に記載の仕様は、2004年9月6日現在のものです。

結線図

型式

UTL

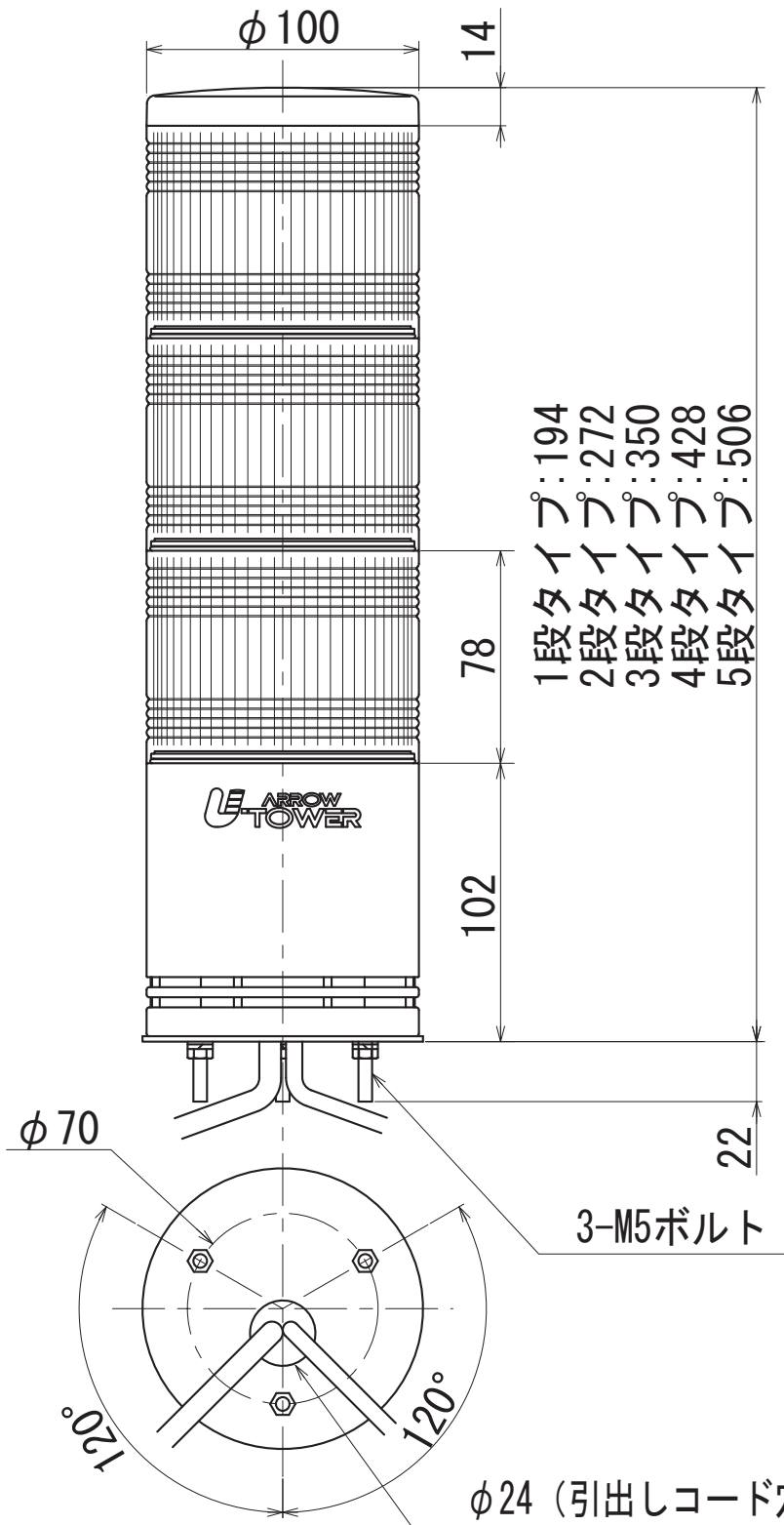


●この図面に記載の仕様は、2009年1月21日現在のものです。

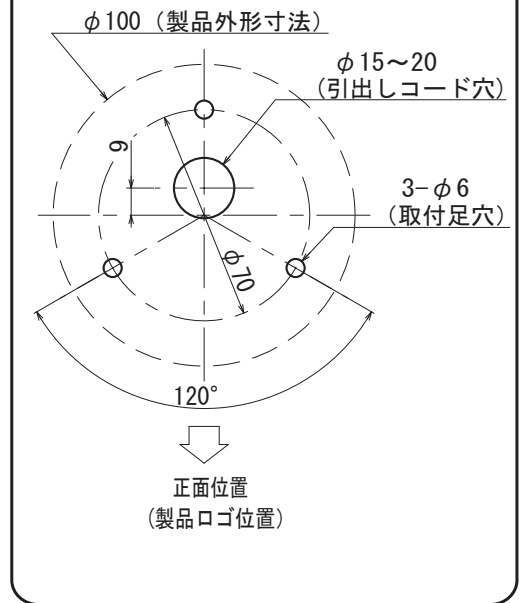
外觀寸法図

型式

UTLB



取付穴加工図

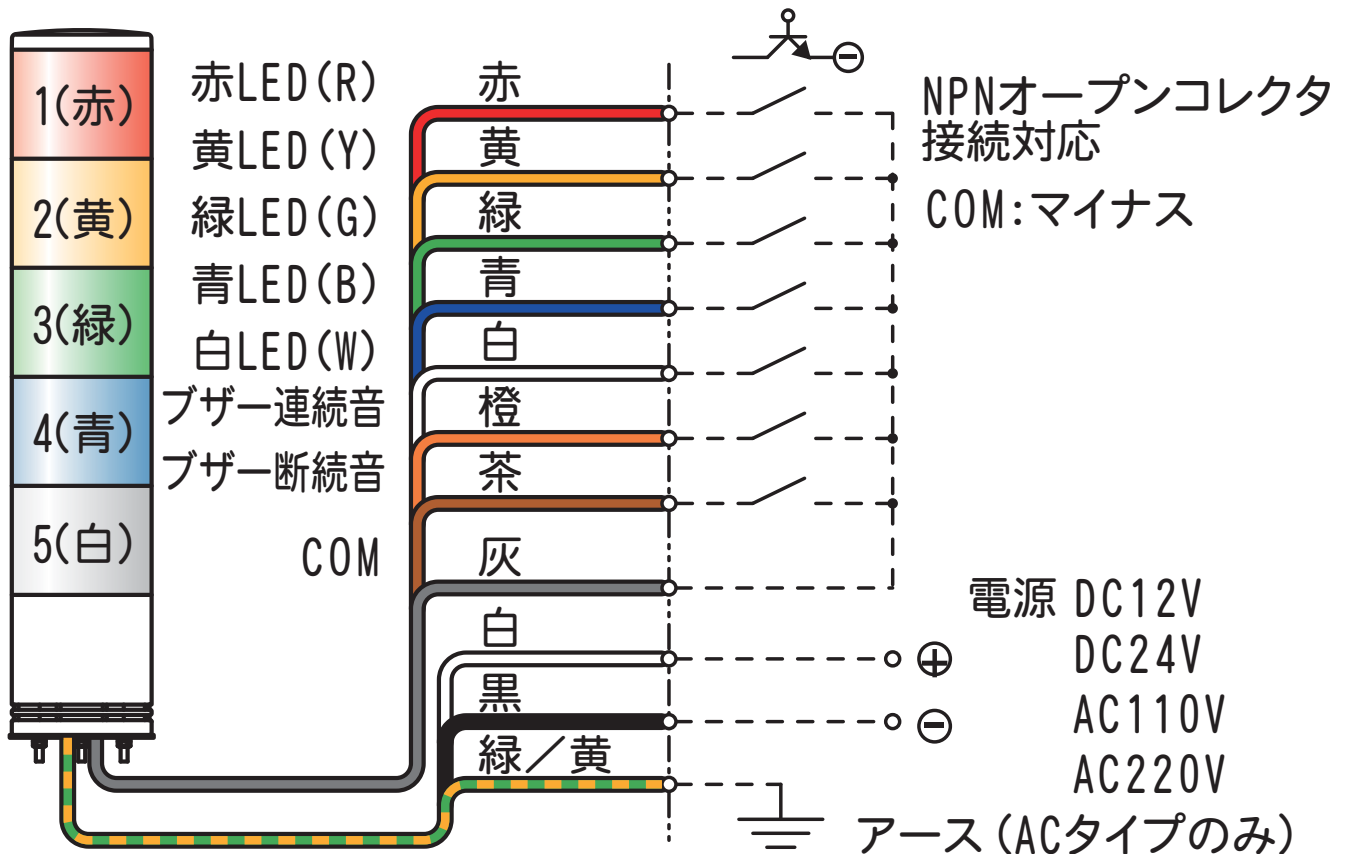


●この図面に記載の仕様は、2004年9月6日現在のものです。

結線図

型式

UTLB



★ブザー連続音・断続音同時入力の場合、連続音が優先します。

●この図面に記載の仕様は、2009年1月21日現在のものです。