

GTLシリーズ



標準色は上記写真の組み合わせとなります。

特長

- 大型設備に最適な、汎用・低コストの大型タイプです。
- 表示ユニットは1～4段の間で色配列をご注文時に指定できます。また、回転灯ユニットとの組み合わせにも対応しています。(*1) (詳細は組み合わせタイプのページを参照)
- 表示ユニットには、ディップスイッチを内蔵しており、各層毎に点灯・点滅の切り替えができます。また、点滅速度調節ダイヤルで点滅速度の調節も行えます。
- ブザー付タイプは最大音量85dBです。連続音・断続音の切り替え、約5dBの減音を外部接点で制御可能です。
- 不要な方向への光を遮断できる遮光シートを付属しています。
- 保護特性IP53 (正方向取付け時) です。

標準品仕様表

φ140 積層式表示灯	ブザー無し	ブザー付き	定格電源電圧	段数	型式	使用電圧範囲	消費電力(*2)	信号線接点容量	電子ブザー音	音圧レベル	製品質量	備考
			DC24V	1	GTL-24-1	19~29V	5W	電源電圧以上 0.3A以上	1.0kg	RoHS 対応品	-	-
2	GTL-24-2	10W	2.0kg									
3	GTL-24-3	15W	2.3kg									
4	GTL-24-4	20W	2.3kg									
AC110V	1	GTL-100-1	90~120V	7W	AC12V以上 0.5A以上	1.5kg	-	-	-	2.2kg	-	-
2	GTL-100-2	10W		3.0kg								
3	GTL-100-3	13W		3.3kg								
4	GTL-100-4	16W		3.3kg								
AC220V	1	GTL-200-1	180~240V	7W	AC12V以上 0.5A以上	1.5kg	-	-	-	2.2kg	-	-
2	GTL-200-2	10W		3.0kg								
3	GTL-200-3	13W		3.0kg								
4	GTL-200-4	16W		3.3kg								
DC24V	1	GTLB-24-1	19~29V	6W	電源電圧以上 0.3A以上	1.0kg	-	-	-	1.5kg	-	-
2	GTLB-24-2	11W		2.0kg								
3	GTLB-24-3	16W		2.3kg								
4	GTLB-24-4	21W		2.3kg								
AC110V	1	GTLB-100-1	90~120V	8W	AC12V以上 0.5A以上	1.5kg	-	-	-	2.2kg	-	-
2	GTLB-100-2	11W		3.0kg								
3	GTLB-100-3	14W		3.3kg								
4	GTLB-100-4	17W		3.3kg								
AC220V	1	GTLB-200-1	180~240V	8W	AC12V以上 0.5A以上	1.5kg	-	-	-	2.2kg	-	-
2	GTLB-200-2	11W		3.0kg								
3	GTLB-200-3	14W		3.0kg								
4	GTLB-200-4	17W		3.3kg								

光源	点滅速度(*4)	IP	材質	引き出し線				
				長さ	線種			
GTL	DC24V	LED	LED表示灯 130min ¹ 調節範囲 (40~180min ⁻¹) (*5)	IP53 (正方向取付け時)	ボディ上部カバー： ASA樹脂 グロープ：メタクリル樹脂	500mm	信号線	UL1007AWG18×5本
AC110V・220V	信号線						UL1007AWG20×5本	
GTLB	DC24V	LED	LED表示灯 130min ¹ 調節範囲 (40~180min ⁻¹) (*5)	IP53 (正方向取付け時)	ボディ上部カバー： ASA樹脂 グロープ：メタクリル樹脂	500mm	電源線	VCT-F (φ7) 0.75mm ² ×3芯
AC110V・220V	信号線						UL1007AWG18×8本	
							信号線	UL1007AWG20×8本
							電源線	VCT-F (φ7) 0.75mm ² ×3芯

受注生産品の型式

標準色以外の組み合わせは受注生産で承ります。
ご注文の際は、下記の要領で型式をご指定ください。ご購入後の色の組み合わせはできません。

[例] 点灯式ブザー付き、定格電源電圧DC24V、3段、赤緑青の場合、
GTLB-24-3-RGBとなります。

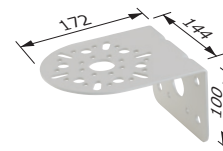
GTLB - 24 - 3 RGB

表示灯色 (最上段から順に
並べてください。)

赤→R
黄→Y
緑→G
青→B

ご注文時にご指定いただく型式と、納品時の型式に
差異が発生する場合がございます。

オプション



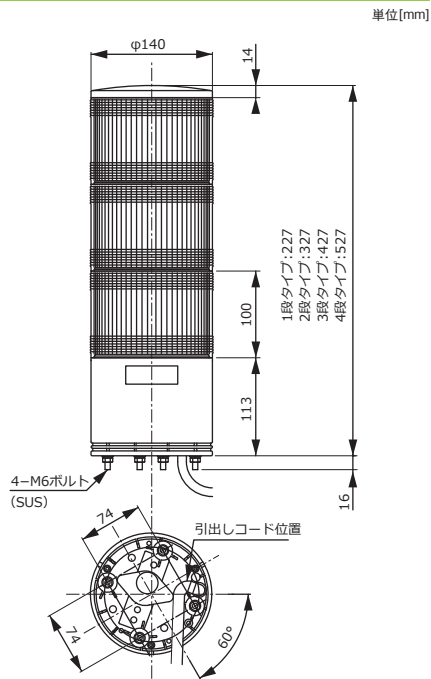
単位[mm]

取付L金具 L-3A

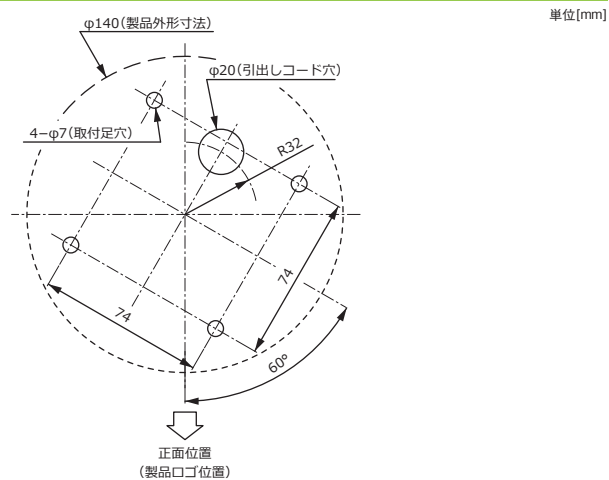
オプション品の詳細はオプションページをご覧ください。(取付L金具：L-3A グロープ：GTLG-*(*:色)) (*1) 本機種は、表示灯ユニットのご指定がない場合、LED表示灯ユニットが組み込まれます。 (*2) 消費電力、価格はLED表示灯のみの組み合わせの場合です。回転灯ユニットを組み合わせた場合については組み合わせタイプのページの各表示灯ユニット一覧をご覧ください。

(*3) GTLBの音圧レベルは外部接点で80dBに減音可能です。また、記載の音圧は本体前方1mでの最大音圧です。音色、電圧変動、取付け状態により変化するため、表記の音圧より低くなる場合があります。 (*4) 出荷時は、点灯仕様に設定されています。 (*5) 各層の点滅速度は、同期しません。また、表記の点滅速度は、電源電圧など、ご使用の環境により変化しますので、目安としてください。

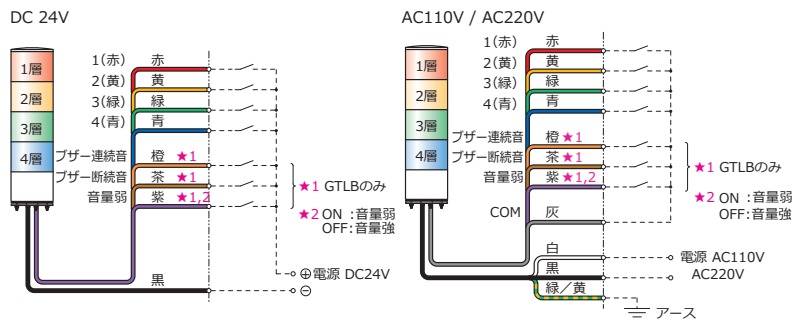
外観寸法図



取付寸法図



結線図



★ ブザー連続音・断続音同時入力の場合、連続音が優先します。