

アロー 積層式表示灯

[型式] GTK、GTKB、GTL、GTLB

取扱説明書

このたびはお買い上げいただき、誠にありがとうございます。
ご使用に際してはこの取扱説明書をよくお読みのうえ、正しくお使いください。
お読みになったあとは大切に保管し、必要なときにお読みください。

1 安全上のご注意

表示内容を見逃して誤った使い方をしたときに生じる危害や損害を説明しています。

本機のご使用前に以下の「注意事項」をよくお読みいただき、理解し遵守してください。

警告

取扱いを誤った場合、使用者が死亡又は重症を負うことが想定される危害の程度をいう。

- 製品は取扱説明書に記載された範囲内でご使用ください。
感電、火災のおそれがあります。
- 結線するときは、必ず電源を切ってから行ってください。
感電のおそれがあります。
- 取扱説明書に記載された部品の交換、組み替え及び調整を行なうときは、必ず電源を切ってから行ってください。
感電のおそれがあります。
- 本機の分解や改造は行なわないでください。
感電のおそれがあります。

注意

取扱いを誤った場合、使用者が傷害を負うことが想定されるか、又は物的損害の発生が想定される危害、損害の程度をいう。

- 使用しない引出し線の先端は、必ず絶縁テープ等で絶縁処理をしてください。
感電、漏電、故障の原因となります。
 - 電源を切った直後は電球交換を行なわないでください。
火傷のおそれがあります。
- 【おねがい】**
- 電圧変動の激しい電源（変動率10%を越える電源）や、ノイズ、サージを多く含む電源（±1000V、1μsを超えるもの）でのご使用は避けてください。
 - 引出し線を強く引っ張らないでください。
 - IC・LSIを使用しているため、電磁波の強い場所での使用は避けてください。
 - 信号線は複数台並列接続したり、他の機器と並列接続しないでください。（AC110V、220Vのみ）
 - 配線の余分な引き回しや他の電源線などの併設は避けてください。
 - 信号線には絶対に電圧を印加しないでください。
 - モータ及びギヤ部へは注油しないでください。
 - 手で反射鏡を回さないでください。
 - ボリュームを強く押ししたり、無理に回さないでください。
 - 取扱説明書に記載された部品の交換、組み替え及び調整を行なうときは、防水リング等のはみ出しにご注意ください。

2 [型式の説明]

例) **GTKB-100-4-□□□□**

製品の基本型式
 GTK : 積層式回転灯
 GTKB : 積層式回転灯、ブザー付き
 GTL : 積層式LED表示灯・回転灯組合せ
 GTLB : 積層式LED表示灯・回転灯組合せ、ブザー付き

製品の電源電圧
 24: DC24V
 100: AC110V
 200: AC220V

積層段数
 1: 1段
 2: 2段
 3: 3段
 4: 4段

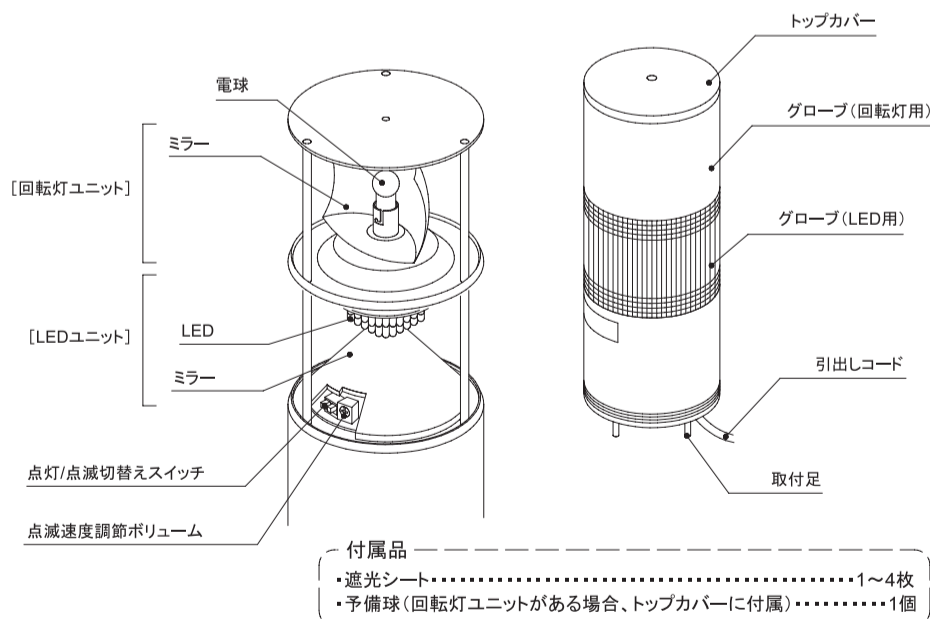
表示ユニットの型式
(最上段から記載)

GTKの場合
 R: 赤
 Y: 黄
 G: 緑
 B: 青

GTL LEDのみの場合
 R: 赤
 Y: 黄
 G: 緑
 B: 青

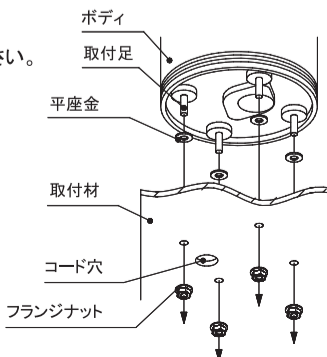
GTL LEDと回転灯の組合せの場合
 KR: 回転灯の赤 LR: LEDの赤
 KY: 回転灯の黄 LY: LEDの黄
 KG: 回転灯の緑 LG: LEDの緑
 KB: 回転灯の青 LB: LEDの青

3 [各部の名称]

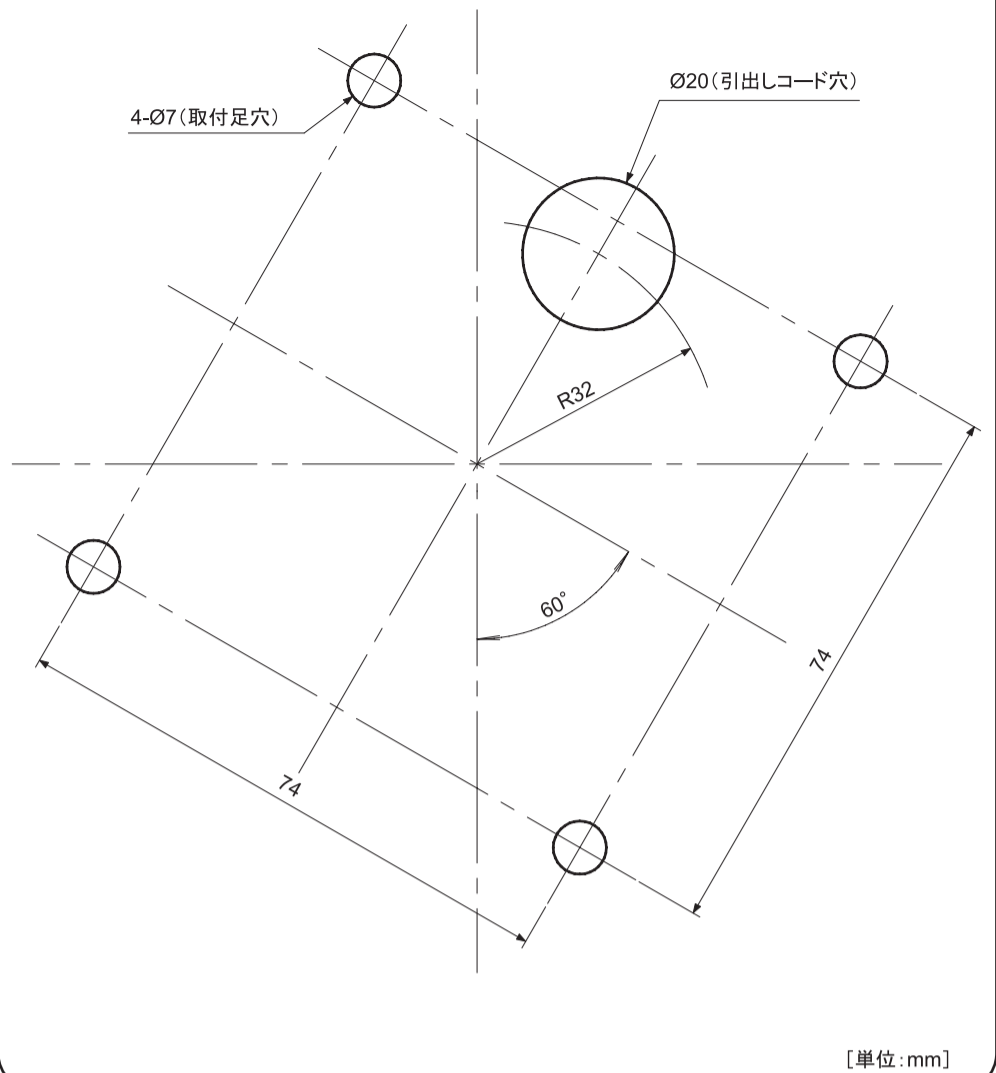


4 [取付方法]

- 取付けは、振動の少ない十分強度のある平らな面を選んでください。
- 右図を参照にナットで確実に固定してください。
推奨締付トルク: 1.5N・m
推奨取付板厚: 8mm以下



取付穴加工図

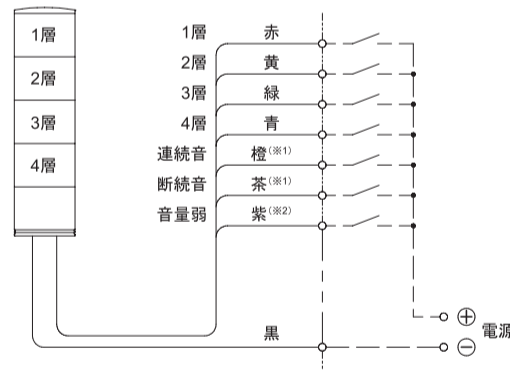


5 [結線方法]

●外部接続回路には、下表の外部接続容量を開閉可能な無電圧接点をご使用ください。

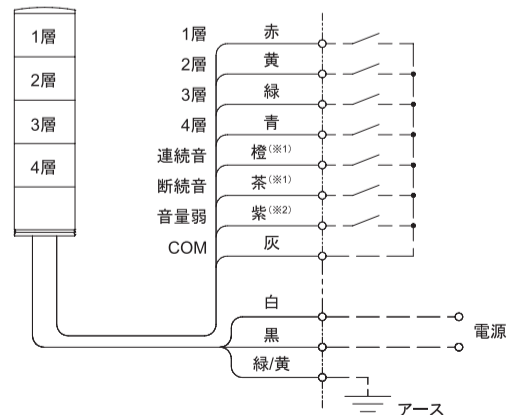
機種	外部接続容量	
	回転灯ユニット時	LED表示灯ユニット時
GTK- 24、GTKB- 24	電源電圧以上 5A以上	—
GTK-100、GTKB-100 GTK-200、GTKB-200	AC12V以上 10A以上	—
GTL- 24、GTLB- 24	電源電圧以上 5A以上	電源電圧以上 0.3A以上
GTL-100、GTLB-100 GTL-200、GTLB-200	AC12V以上 10A以上	AC12V以上 0.5A以上

DC24Vの場合



引出しコード
 信号線: UL1007AWG18×2~8
 電源線: 引出し長さ: 500mm

AC110/220Vの場合

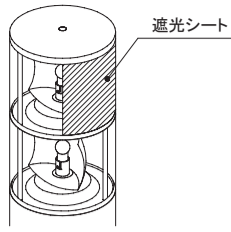


引出しコード
 信号線: UL1007AWG20×2~8
 電源線: VCT-F0.75mm²×3芯
 引出し長さ: 500mm

(※1) ブザーの連続音(橙線)、断続音(茶線)、音量弱(紫線)はGTKB・GTLBのみ対応。
 連続音と断続音が同時入力された場合、連続音が優先されます。
 (※2) ブザーの音量弱(紫線)短絡により-5dB減音できます。

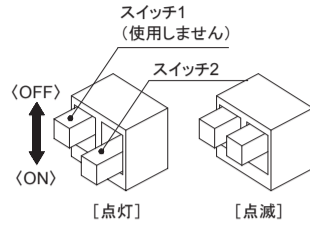
6 [使用方法]

- 不要な方向への光の遮断には、遮光シート(付属品)をグローブ外側に貼付けてください。(右図参照)



点灯/点滅の切替え(LEDユニットのみ)

- 点灯/点滅の切替えは、内蔵の点灯/点滅切替えスイッチで切替えを行います。
- 切替えは、スイッチ2をONにすると点灯、OFFにすると点滅になります。スイッチ1は使用しません。(右図参照 出荷時は[点灯]に設定)

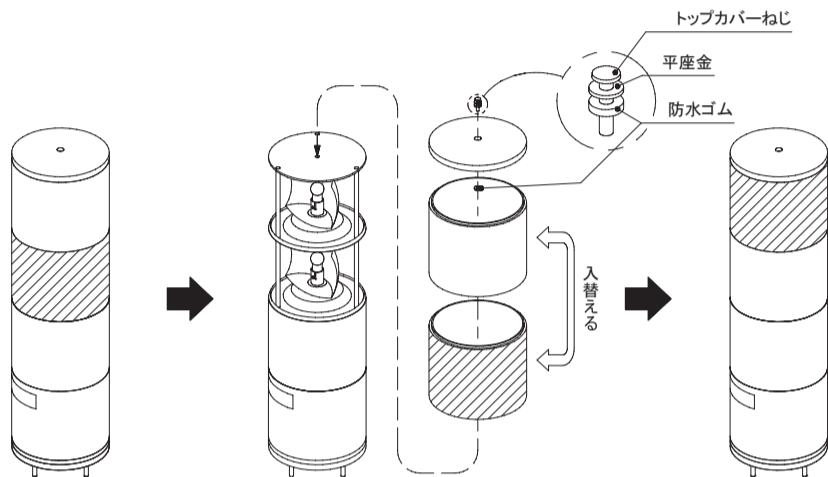
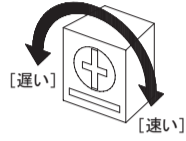


点滅速度の調節(LEDユニットのみ)

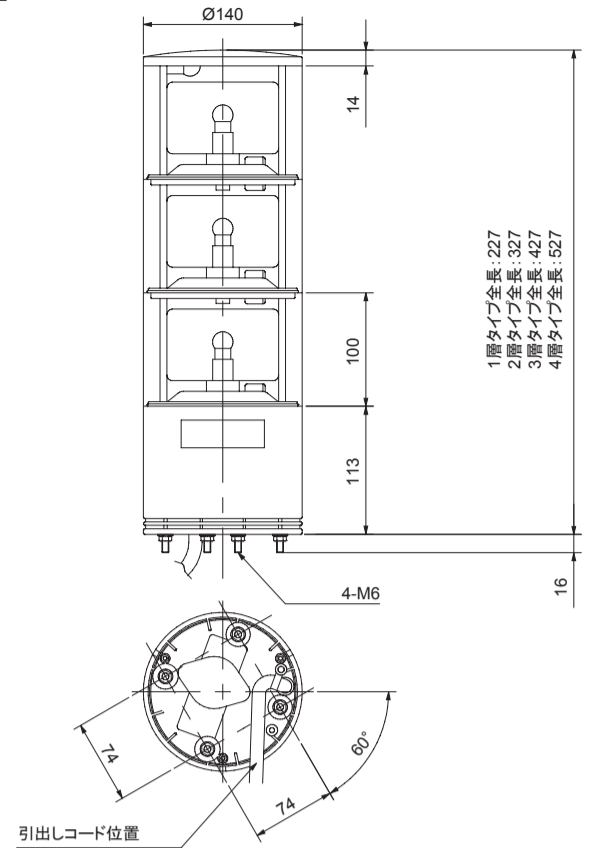
- 点滅速度の調節は、内蔵の点滅速度調節ボリュームにて調節できます。
- 点滅速度はボリュームを左に回すと遅くなり、右に回すと速くなります。(右図参照 出荷時は130min⁻¹に設定。調節範囲:40~180min⁻¹)

色配列の組替え(GTK、GTKBのみ)

- トップカバーねじ、トップカバー・グローブを外します。(トップカバーを外す際は、内側の防水ゴムの紛失にご注意ください。)
- 下図を参照に、色の組替えを行ないたいグローブ同士を入れ替えます。
- 組み替え後、トップカバーを取付け、トップカバーねじで確実に固定してください。(締付けトルク:0.6~0.8N・m)



8 [外観図]

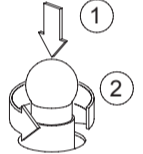


[単位:mm]

9 [保守部品、オプション品]

品名	型式	仕様	対応機種
電球	D03	G18, BA15S/19 12V10W	GTK-100, GTKB-100 GTK-200, GTKB-200
	D07	G18, BA15S/19 24V10W	GTK- 24, GTKB- 24
取付L金具	L-3A		

- 電球の交換
グローブを外し、下図のように①電球を押さえ②左に回すと外れます。



7 [定格]

型式	積層数	定格電圧	消費電力(※1)		突入電流 (回転灯使用時)	電子ブザー音	製品質量
			回転灯のみ	LEDのみ			
GTK-24- * GTL-24- *	1	DC24V	12.0W	5.0W	5A		1.0kg
	2		22.8W	10.0W			1.5kg
	3		34.8W	15.0W			2.0kg
	4		45.6W	20.0W			2.3kg
GTK-100- * GTL-100- *	1	AC110V	13.2W	7.0W	8A		1.5kg
	2		24.2W	10.0W			2.2kg
	3		35.2W	13.0W			3.0kg
	4		46.2W	16.0W			3.3kg
GTK-200- * GTL-200- *	1	AC220V	13.2W	7.0W	8A		1.5kg
	2		24.2W	10.0W			2.2kg
	3		35.2W	13.0W			3.0kg
	4		46.2W	16.0W			3.3kg
GTKB-24- * GTLB-24- *	1	DC24V	13.2W	6.0W	5A	電子ブザー 連続音・ 断続音 強:85dB 弱:80dB (1m前方)	1.0kg
	2		24.0W	11.0W			1.5kg
	3		36.0W	16.0W			2.0kg
	4		46.8W	21.0W			2.3kg
GTKB-100- * GTLB-100- *	1	AC110V	14.3W	8.0W	8A		1.5kg
	2		25.3W	11.0W			2.2kg
	3		36.3W	14.0W			3.0kg
	4		47.3W	17.0W			3.3kg
GTKB-200- * GTLB-200- *	1	AC220V	14.3W	8.0W	8A		1.5kg
	2		25.3W	11.0W			2.2kg
	3		36.3W	14.0W			3.0kg
	4		47.3W	17.0W			3.3kg

型式内の「*」は、積層数を表します。

(※1)回転灯ユニットとLEDユニット組合せの場合、消費電力は異なります。

回転灯ユニット消費電力	12W
LEDユニット消費電力	5W
閃光速度(回転灯)	140min ⁻¹
点滅速度(LED)	130min ⁻¹ (調節範囲:40~180min ⁻¹)
使用周囲温度	-10℃ ~ 50℃
使用周囲湿度	35% ~ 85%RH (結露のないこと)
使用雰囲気	腐食性ガスのないこと
保護特性	IP53 (正方向取付時)

シュナイダーエレクトリックホールディングス株式会社

お問い合わせ

本製品でお困りのこと、ご質問など、いつでも解決のお手伝いをさせていただきます。

弊社サポートサイトへアクセスしてください。

<http://www.pro-face.com/trans/ja/manual/1001.html>

PHA23516_00



Schneider
Electric