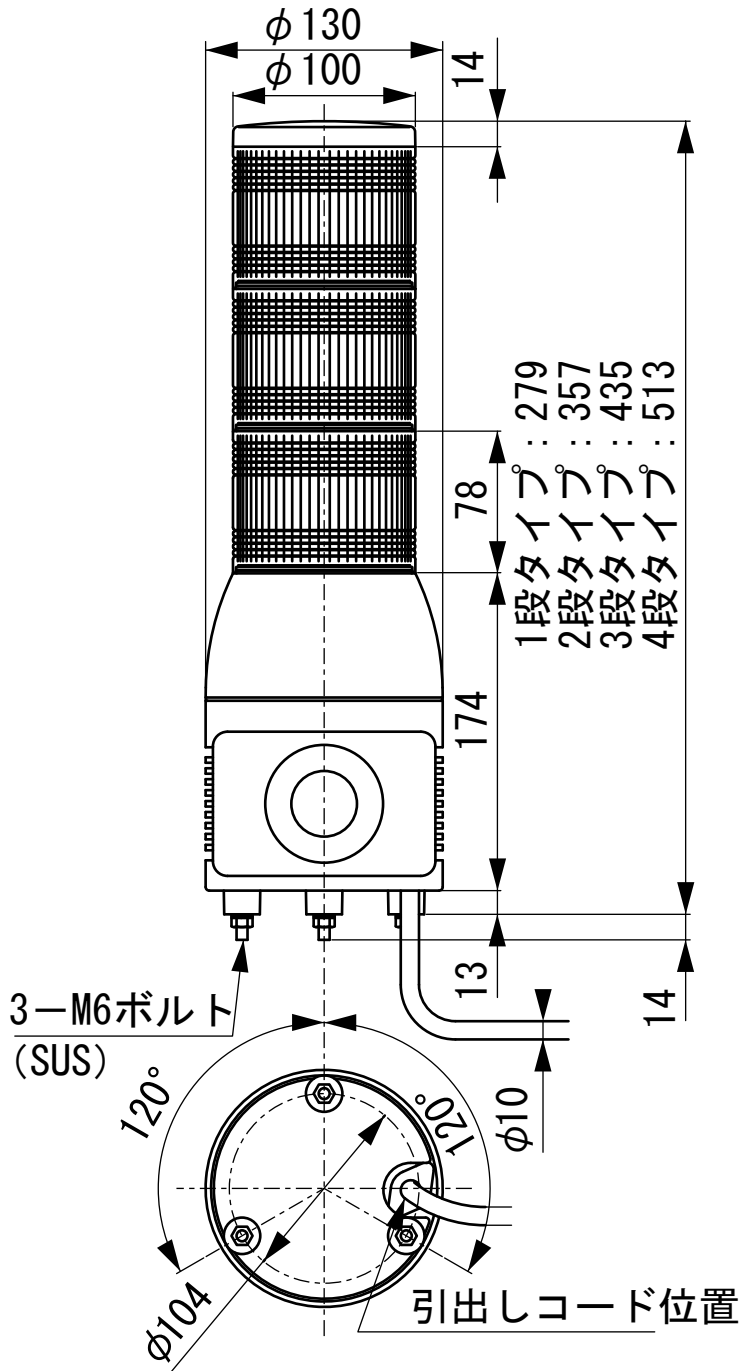


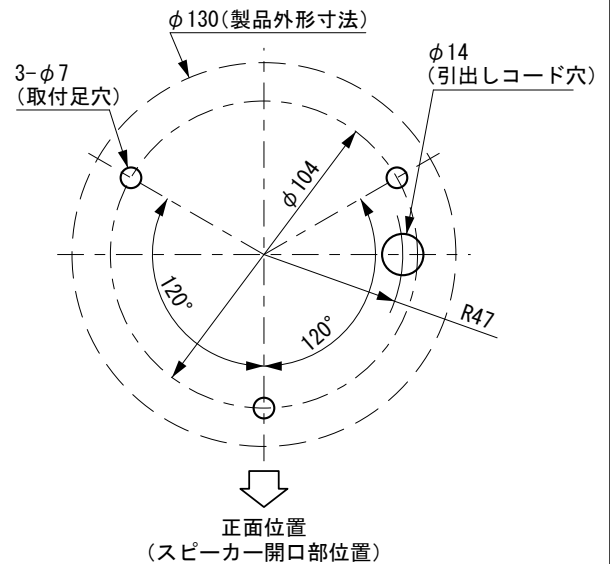
外觀寸法図

型式

UTLMM2



取付穴加工図

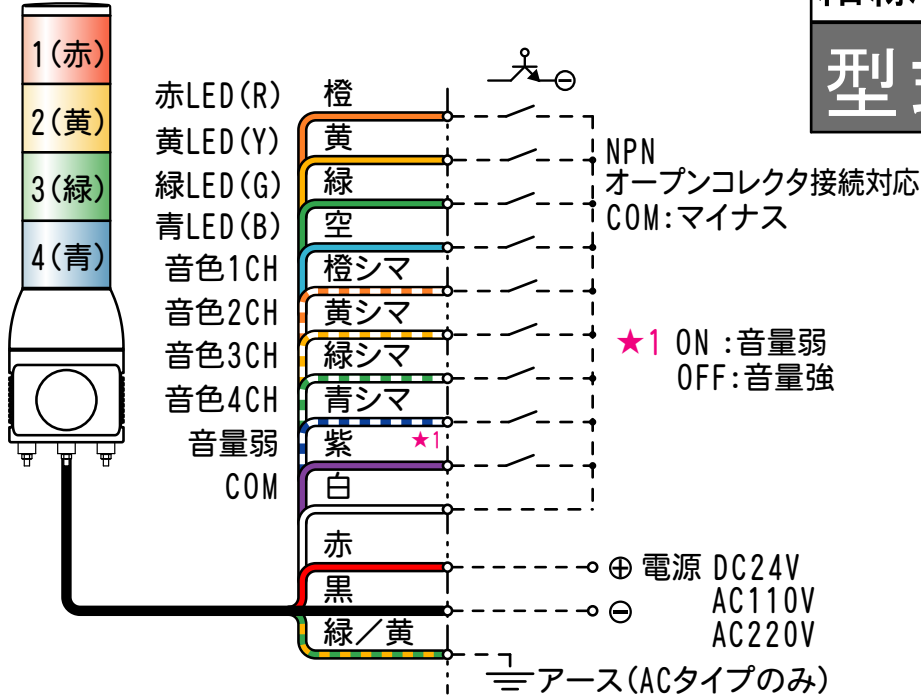


●この図面に記載の仕様は、2006年12月4日現在のものです。

結線図

型式

UTLMM2



PNPオープンコネクタ接続の結線図については、お手数ですが、取扱説明書の結線図をご確認ください。

【ビット入力】Bit Input

共通線(COM)と、各チャンネルの引き出し線を短絡すれば、音色切換スイッチで設定した音色グループの4音色が吹鳴します。

ビット入力時 For Bit Input Control				音色名				音色			
音色グループ Alarm Sound Group	チャンネル Channel	リード線色 Lead Wire Color	音色名 Alarm Name	音色 Alarm Sound	音色グループ Alarm Sound Group	チャンネル Channel	リード線色 Lead Wire Color	音色名 Alarm Name	音色 Alarm Sound		
A	1CH	橙シマ	ルパン三世	メロディ	I	1CH	橙シマ	救急車音(ビーポービーポー)	アラーム		
	2CH	黄シマ	大きな古時計	メロディ		2CH	黄シマ	汽笛音(ブーブブー)	アラーム		
	3CH	緑シマ	踏切音(カーンカーン)	アラーム		3CH	緑シマ	発車ベル音(トルルル)	アラーム		
	4CH	青シマ	ピララ新音(ピラララ)	アラーム		4CH	青シマ	笑点テーマ	アラーム		
B	1CH	橙シマ	チャイム音(ピンポーン)	アラーム	J	1CH	橙シマ	チャイム音(ピンポーン)	アラーム		
	2CH	黄シマ	ビビビビ音	アラーム		2CH	黄シマ	ビビビビ音	アラーム		
	3CH	緑シマ	美酒加珈フェイ	メロディ		3CH	緑シマ	踏切音(カーンカーン)	アラーム		
	4CH	青シマ	花	メロディ		4CH	青シマ	ピララ新音(ピラララ)	アラーム		
C	1CH	橙シマ	美酒加珈フェイ	メロディ	K	1CH	橙シマ	地上の星	メロディ		
	2CH	黄シマ	花	メロディ		2CH	黄シマ	ああ人生に涙あり	メロディ		
	3CH	緑シマ	地上の星	メロディ		3CH	緑シマ	RAIDERS OF THE LOST ARK	メロディ		
	4CH	青シマ	ああ人生に涙あり	メロディ		4CH	青シマ	ET	メロディ		
D	1CH	橙シマ	チャイム音(ピンポーン)	アラーム	L	1CH	橙シマ	発車ベル音(トルルル)	アラーム		
	2CH	黄シマ	ビビビビ音	アラーム		2CH	黄シマ	笑点テーマ	アラーム		
	3CH	緑シマ	地上の星	メロディ		3CH	緑シマ	チャイム音(ピンポーン)	アラーム		
	4CH	青シマ	ああ人生に涙あり	メロディ		4CH	青シマ	ビビビビ音	アラーム		
E	1CH	橙シマ	チャイム音(ピンポーン)	アラーム	M	1CH	橙シマ	汽笛音(ブーブブー)	アラーム		
	2CH	黄シマ	ビビビビ音	アラーム		2CH	黄シマ	発車ベル音(トルルル)	アラーム		
	3CH	緑シマ	笑点テーマ	アラーム		3CH	緑シマ	チャイム音(ピンポーン)	アラーム		
	4CH	青シマ	救急車音(ビーポービーポー)	アラーム		4CH	青シマ	ビビビビ音	アラーム		
F	1CH	橙シマ	チャイム音(ピンポーン)	アラーム	N	1CH	橙シマ	救急車音(ビーポービーポー)	アラーム		
	2CH	黄シマ	ビビビビ音	アラーム		2CH	黄シマ	笑点テーマ	アラーム		
	3CH	緑シマ	RAIDERS OF THE LOST ARK	メロディ		3CH	緑シマ	地上の星	メロディ		
	4CH	青シマ	ET	メロディ		4CH	青シマ	ああ人生に涙あり	メロディ		
G	1CH	橙シマ	RAIDERS OF THE LOST ARK	メロディ	O	1CH	橙シマ	汽笛音(ブーブブー)	アラーム		
	2CH	黄シマ	ET	メロディ		2CH	黄シマ	発車ベル音(トルルル)	アラーム		
	3CH	緑シマ	ルパン三世	メロディ		3CH	緑シマ	踏切音(カーンカーン)	アラーム		
	4CH	青シマ	大きな古時計	メロディ		4CH	青シマ	ピララ新音(ピラララ)	アラーム		
H	1CH	橙シマ	チャイム音(ピンポーン)	アラーム	出荷時は、音色グループAに設定しています。						
	2CH	黄シマ	ビビビビ音	アラーム							
	3CH	緑シマ	ルパン三世	メロディ							
	4CH	青シマ	大きな古時計	メロディ							

【バイナリ入力】Binary Input

音色切換スイッチをPに設定したとき、短絡している信号線の組み合わせによって、15音を外部から切り替えて吹鳴できます。

バイナリ入力時 For Binary Input Control					音色名		音色	
音色グループ Alarm Sound Group	音色番号 Alarm Sound No.	チャンネル Channel			音色名 Alarm Name	音色 Alarm Sound		
		1CH	2CH	3CH	4CH			
P	1	橙シマ				チャイム音(ピンポーン)	アラーム	
	2		黄シマ			ビビビビ音	アラーム	
	3	橙シマ	黄シマ			美酒加珈フェイ	メロディ	
	4			緑シマ		花	メロディ	
	5	橙シマ		緑シマ		地上の星	メロディ	
	6		黄シマ	緑シマ		ああ人生に涙あり	メロディ	
	7	橙シマ	黄シマ	緑シマ		RAIDERS OF THE LOST ARK	メロディ	
	8				青シマ	ET	メロディ	
	9	橙シマ			青シマ	救急車音(ビーポービーポー)	アラーム	
	10		黄シマ		青シマ	汽笛音(ブーブブー)	アラーム	
	11	橙シマ	黄シマ		青シマ	ルパン三世	メロディ	
	12			緑シマ	青シマ	大きな古時計	メロディ	
	13	橙シマ		緑シマ	青シマ	踏切音(カーンカーン)	アラーム	
	14		黄シマ	緑シマ	青シマ	ピララ新音(ピラララ)	アラーム	
	15	橙シマ	黄シマ	緑シマ	青シマ	発車ベル音(トルルル)	アラーム	

●この図面に記載の仕様は、2009年1月22日現在のものです。