

# アロー

## 積層式表示灯

### 取扱説明書

型式 UTLA  
UTLAM  
UTLVB  
UTLMM  
UTLMM2

シュナイダーエレクトリックホールディングス株式会社

お問い合わせ

本製品でお困りのこと、ご質問など、いつでも解決のお手伝いをさせていただきます。  
弊社サポートサイトへアクセスしてください。

<http://www.pro-face.com/trans/ja/manual/1001.html>

PHA23528\_00



**Schneider**  
Electric

このたびはお買い上げいただき、誠にありがとうございます。ご使用に際してはこの取扱説明書をよくお読みのうえ、正しくお使いください。お読みになったあとは大切に保管し、必要なお読みください。

1	: 安全上のご注意	P.1	8	: 表示色配列の組み替え方法	P.7
2	: 型式の説明	P.1	9	: 保守部品、オプション品の交換	P.7~8
3	: 各部の名称	P.2	10	: 定格	P.8
4	: 取付方法	P.2	11	: 外観図	P.9
5	: 結線方法	P.2~3	12	: オプション品	P.10
6	: 使用方法	P.3~6	13	: 取付穴加工図	P.10
7	: 点灯・点滅の切り替え方法	P.6			

## 1 安全上のご注意

表示内容を見逃して誤った使い方をしたときに生じる危害や損害を説明しています。

本機のご使用前に以下の「注意事項」をよくお読みいただき、理解し遵守してください。

### 警告

取扱いを誤った場合、使用者が死亡又は重症を負うことが想定される危害の程度をいう。

- 製品は取扱説明書に記載された範囲内でご使用ください。  
**感電、火災のおそれがあります。**
- 結線するときは、必ず電源を切ってから行ってください。  
**感電のおそれがあります。**
- 取扱説明書に記載された部品の交換、組み替え及び調整を行なうときは、必ず電源を切ってから行ってください。  
**感電のおそれがあります。**
- 本機の分解や改造は行なわないでください。  
**感電のおそれがあります。**

### 注意

取扱いを誤った場合、使用者が傷害を負うことが想定されるか、又は物的損害の発生が想定される危害、損害の程度をいう。

- 使用しない引出し線の先端は、必ず絶縁テープ等で絶縁処理をしてください。  
**感電、漏電、故障の原因となります。**

[おねがい]

- スピーカ開口部に雨水が入らないよう取り付けてください。
- 電圧変動の激しい電源(変動率10%を超える電源)や、ノイズ、サージを多く含む電源(±1000V、1μsを超えるもの)での使用は避けてください。
- 引出し線を強く引っ張らないでください。
- IC・LSIを使用しているため、電磁波の強い場所での使用は避けてください。
- 信号線は複数台並列接続したり、他の機器と並列接続しないでください。
- 配線の余分な引き回しや他の電源線などとの併設は避けてください。
- 信号線には絶対に電圧を印加しないでください。
- 電源のON、OFFはチャタリング的に短時間で行なわないでください。OFF後は少なくとも2秒以上後にONになるようにしてください。(UTLAM以外)
- 供給電源の投入については、電圧が徐々に上昇して定格電圧になるような投入は避けてください。(UTLAM以外)
- ボリュームを強く押ししたり、無理に回さないでください。
- 取扱説明書に記載された部品の交換、組み替え及び調整を行なうときは、防水リング等のはみ出しにご注意ください。
- 複数台使用される場合、音色を同時にスタートしても再生音は同期しません。

## 2 型式の説明

# UTLVB-100W-3

機種別の型式

- UTLA : 電子音シングルタイプ(8音色)
- UTLAM : 電子音マルチタイプ(4音色)
- UTLVB : 音声合成タイプ
- UTLMM : 電子音マルチタイプ(16音色)
- UTLMM2 : 電子音マルチタイプ(16音色)

- 製品の電源電圧
- 24: DC24V
  - 100: AC110V
  - 200: AC220V

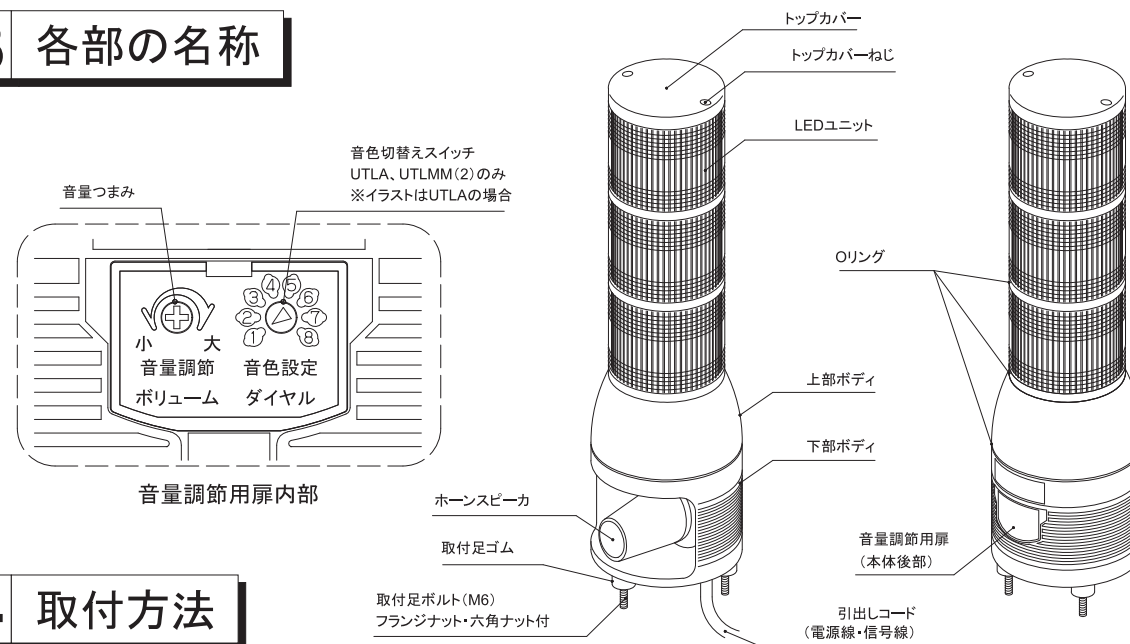
- LEDユニットの色調
- : カラーグローブタイプ
  - W: クリアグローブタイプ

LED表示灯の積層段数

- 1: 1段
- 2: 2段
- 3: 3段
- 4: 4段

※4段はUTLMM、UTLMM2のみ

## 3 各部の名称

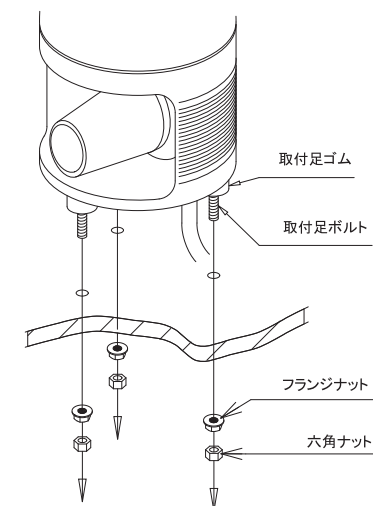


## 4 取付方法

おねがい

- ① 電源・信号線を強く引張らないでください。  
**故障の原因となります。**
- ② 本機は必ず正方向に取付けてご使用ください。  
**定格に記載された性能が満足できなくなります。**

- 取付けは、振動の少ない十分強度のある平らな面を選んで取付けてください。
- 取付面の穴加工寸法は **13 取付穴加工図** をご参照ください。
- 右図に示すように付属のフランジナットを使用して、確実に締付けてください。推奨締付トルクは1.2N・mです。
- 振動の強い場所に取付ける場合は、ねじのゆるみ止め強化のため、六角ナットを使用し、2重ナットにして確実に締付けてください。



## 5 結線方法

注意

- ① 結線するときは、必ず電源を切ってから行ってください。  
**感電事故や故障の原因となります。**

おねがい

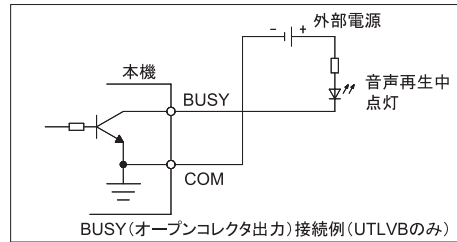
- ① 外部接点入力線には、絶対に電圧を印加しないでください。  
**内部回路が焼損します。**
- ② 使用しないリード線の先端は、必ず絶縁テープ等で絶縁処理をしてください。  
**誤動作や故障の原因となります。**
- ③ アース線は、必ず大地と電氣的導通のあるものに結線してください。(AC110、220Vタイプのみ)
- ④ 電圧変動の激しい電源(変動率10%を超える電源)や、ノイズ、サージを多く含む電源(ノイズ電圧1000V、1μsを超えるもの)での使用は避けてください。  
**誤動作や故障の原因となります。**
- ⑤ 電磁波の強い場所には取付けないでください。  
**誤動作や故障の原因となります。**

- 下図に結線方法を示します。
- 外部接続回路には、右表の容量を開閉可能な無電圧接点、またはオープンコレクタトランジスタ(NPN型)をご使用ください。また、直流電源の場合のみオープンコレクタの共通側(エミッタ)を電源のマイナス側に接続しても使用できます。(この場合、COM線には何も接続しないでください。)

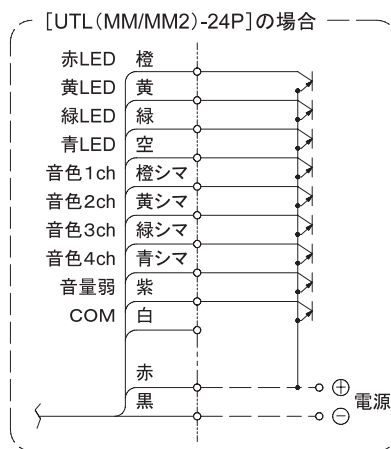
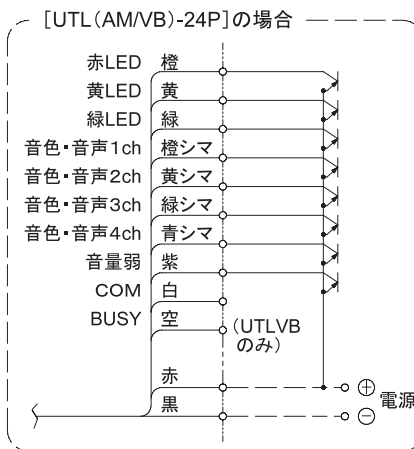
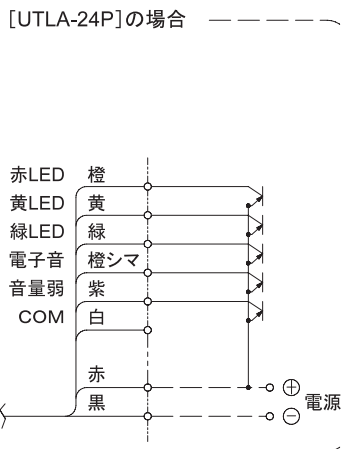
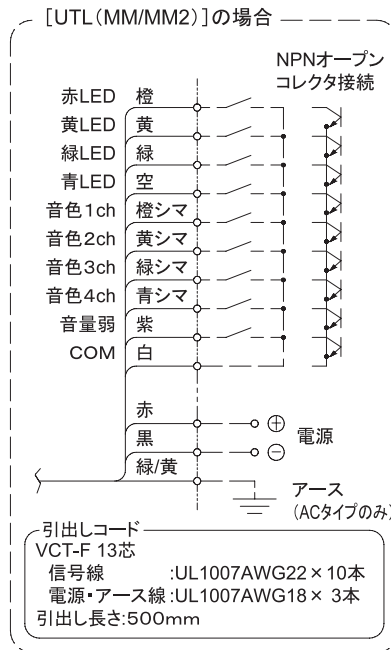
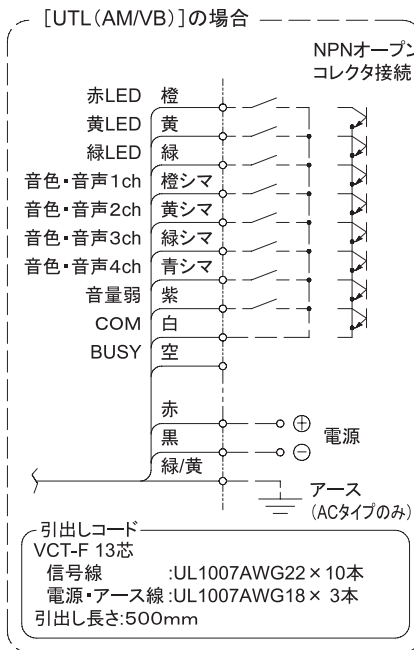
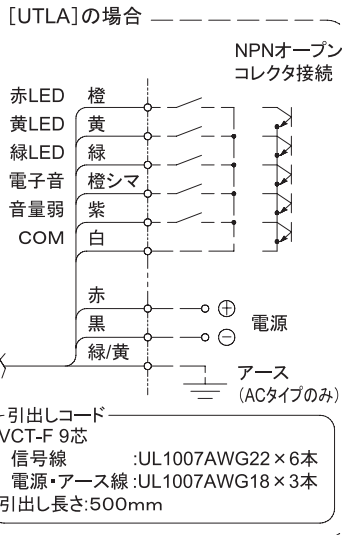
製品電圧	接点容量
DC24V	電源電圧以上 50mA以上
AC110V	DC24V 50mA以上
AC220V	

[BUSY(オープンコレクタ出力)接続例](UTLVBのみ)  
●音声再生中にONするオープンコレクタ出力です。音声再生中のLED表示信号やシーケンサのタイミング信号等にご使用いただけます。

BUSY用スイッチング最大容量 DC40V 300mA



BUSY(オープンコレクタ出力)接続例(UTLVBのみ)



## 6 使用方法

### ●音量の調節

○[結線による調節]の場合

- 信号線の音量弱(紫色線)とCOM線(白色線)を短絡させることで、音量が20dB減音します。

○[音量つまみによる調節]の場合

- [3]各部の名称 参照に、音量つまみにて音量をゼロから最大まで調節できます。

### ●音色・音声の切替え

○[UTLA]の場合

- [3]各部の名称 参照に、音色切替えスイッチで行ないます。
- 切替えは右の[表1]を参照し、いずれか1つの音色を選択します。(出荷時は「4:プルルル音」に設定。)
- 音色切替え後、一度外部接点をOFFにし、再度ONにして音色をご確認ください。(外部接点をONにしたまま、音色の切替えは行なえません。)

[表1]音色の切替え

番号	音色名	番号	音色名
1	ピーポー音	5	リング音
2	ピーピー音	6	トレモロ音
3	チャイム音	7	大きな栗の木の下で(曲)
4	プルルル音	8	静かな湖畔(曲)

○[UTLAM]の場合

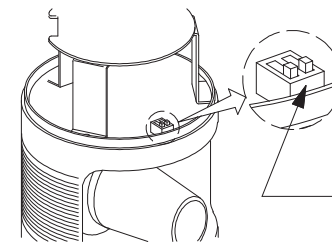
- 音色の切替えは信号線で行ないます。同時に複数の信号をONした場合、若い番号の音色で吹鳴します。
- 各信号線の音色は[表2]の通りです。
- 本体内蔵の音色切替えディップスイッチで、各音色のビブラート及び周波数を[表3]の通り選択できます。(出荷時は標準音に設定されています。)

[表2]音色の種類

音色番号	線色	音色名
1	橙シマ	ピューピュー音
2	黄シマ	非常ベル音
3	緑シマ	警鐘音
4	青シマ	ピンポン音

[表3]音色のビブラート及び周波数

ビブラート及び周波数	切替スイッチ
標準音	1 2 ON OFF
音色(1)(4)の音のビブラートが大きくなる	1 2 ON OFF
周波数が低くなる	1 2 ON OFF



### ☆UTLVBの音声再生

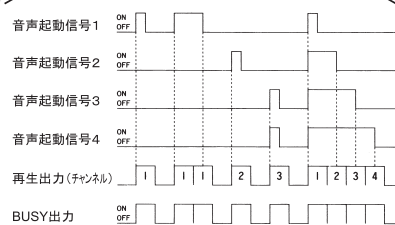
- 電源を投入後、音声1~4CHの信号線を白色線(COM線)に短絡(外部接点をON)しますと、対応したコメントが再生されます。
- 外部接点をONする時間が一瞬の場合、コメントは1回のみ再生して停止します。(ON時間は最低でも50msec以上必要です。)
- 入力方法はビット入力と、バイナリ入力の2種類があり、通常ご指定なき場合はビット入力(4種類のコメントを制御)となります。ビット入力時は複数の外部接点を同時にONした場合、若い番号のコメントを優先して再生します。
- 外部接点を連続でONしている場合、コメントは繰り返し再生します。
- バイナリ入力でご指定の場合、下記のバイナリ入力対比表で示す入力の組み合わせで15種類のコメントを制御できます。尚、各信号間のタイムラグは2msec以内としてください。
- 複数台を同時にご使用の場合、同時に外部接点をONしても機種間コメントは同期しません。

[表4]バイナリ入力時の対比表

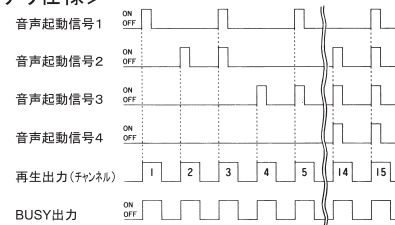
再生チャンネル	待機	1	2	3	4	5	6	7	8	9	10	11	12	13	14	15
音声起動信号	1CH 橙シマ	○		○		○		○		○		○		○		○
	2CH 黄シマ		○	○			○	○			○	○			○	○
	3CH 緑シマ				○	○	○	○					○	○	○	○
	4CH 青シマ								○	○	○	○	○	○	○	○

○: ONになった音色起動信号回路

[表5]タイムチャート <標準>



<バイナリ仕様>



※このタイムチャートにはタイムラグは含まれておりません。

## ☆UTLMM、UTLMM2電子音の切替え

- 本体後部の音色切替えスイッチ(P4図参照)で音色グループの設定を行ないます。
- 切替えは下の[表6]又は[表7]を参照し、いずれか1つの音色グループを選択します。(出荷時は音色グループAに設定されています。)
- 音色グループA～Oの場合
  - ・ビット入力対応となります。同時に複数の信号線をONした場合、若い番号の音色で吹鳴します。
- 音色グループPの場合
  - ・バイナリ入力対応となります。対応する組合せで信号線をONすると、対応した音色が吹鳴します。

[表6]UTLMM 音色グループ一覧表

音色グループ	音色起動信号(線色)			
	1(橙シマ)	2(黄シマ)	3(緑シマ)	4(青シマ)
A	明日があるさ	エレクトリカルパレード	サザエさん	タッチ
B	チャイム音	ピピピ音	禁じられた遊び	カチューシャ
C	禁じられた遊び	カチューシャ	メリーさんの羊	草競馬
D	チャイム音(ピンポーン)	ピピピ音	メリーさんの羊	草競馬
E	チャイム音(ピンポーン)	ピピピ音	フリッカー音	ピララ音
F	チャイム音(ピンポーン)	ピピピ音	アマリリス	モーツァルト40番
G	アマリリス	モーツァルト40番	明日があるさ	エレクトリカルパレード
H	チャイム音(ピンポーン)	ピピピ音	明日があるさ	エレクトリカルパレード
I	ピララ音	ダウン音	非常ベル音	フリッカー音
J	チャイム音(ピンポーン)	ピピピ音	サザエさん	タッチ
K	メリーさんの羊	草競馬	アマリリス	モーツァルト40番
L	非常ベル音	フリッカー音	チャイム音(ピンポーン)	ピピピ音
M	ダウン音	非常ベル音	チャイム音(ピンポーン)	ピピピ音
N	ピララ音	フリッカー音	メリーさんの羊	草競馬
O	ダウン音	非常ベル音	サザエさん	タッチ
P	バイナリモード([表8]参照)			

[表7]UTLMM2 音色グループ一覧表

音色グループ	音色起動信号(線色)			
	1(橙シマ)	2(黄シマ)	3(緑シマ)	4(青シマ)
A	ルパン三世	大きな古時計	踏切音(カーンカーン)	ピララ新音(ピララ)
B	チャイム音(ピンポーン)	ピピピ音	美酒加珈フェイ	花
C	美酒加珈フェイ	花	地上の星	ああ人生に涙あり
D	チャイム音(ピンポーン)	ピピピ音	地上の星	ああ人生に涙あり
E	チャイム音(ピンポーン)	ピピピ音	笑点のテーマ	救急車音(ピーポーピーポー)
F	チャイム音(ピンポーン)	ピピピ音	RAIDERS OF THE LOST ARK	ET
G	RAIDERS OF THE LOST ARK	ET	ルパン三世	大きな古時計
H	チャイム音(ピンポーン)	ピピピ音	ルパン三世	大きな古時計
I	救急車音(ピーポーピーポー)	汽笛音(ブーブー)	発車ベル音(トゥルルル)	笑点テーマ
J	チャイム音(ピンポーン)	ピピピ音	踏切音(カーンカーン)	ピララ新音(ピララ)
K	地上の星	ああ人生に涙あり	RAIDERS OF THE LOST ARK	ET
L	発車ベル音(トゥルルル)	笑点テーマ	チャイム音(ピンポーン)	ピピピ音
M	汽笛音(ブーブー)	発車ベル音(トゥルルル)	チャイム音(ピンポーン)	ピピピ音
N	救急車音(ピーポーピーポー)	笑点テーマ	地上の星	ああ人生に涙あり
O	汽笛音(ブーブー)	発車ベル音(トゥルルル)	踏切音(カーンカーン)	ピララ新音(ピララ)
P	バイナリモード([表8]参照)			

[表8]<バイナリモード>(音色グループPに適用)

音色チャンネル	音色名 UTLMM	音色名 UTLMM2	音色起動信号(線色)			
			1(橙シマ)	2(黄シマ)	3(緑シマ)	4(青シマ)
1ch	チャイム音(ピンポーン)	チャイム音(ピンポーン)	○			
2ch	ピピピ音	ピピピ音		○		
3ch	禁じられた遊び	美酒加珈フェイ	○	○		
4ch	カチューシャ	花			○	
5ch	メリーさんの羊	地上の星	○		○	
6ch	草競馬	ああ人生に涙あり		○	○	
7ch	アマリリス	RAIDERS OF THE LOST ARK	○	○	○	
8ch	モーツァルト40番	ET				○
9ch	ピララ音	救急車音(ピーポーピーポー)	○			○
10ch	ダウン音	汽笛音(ブーブー)		○		○
11ch	明日があるさ	ルパン三世	○	○		○
12ch	エレクトリカルパレード	大きな古時計			○	○
13ch	サザエさん	踏切音(カーンカーン)	○		○	○
14ch	タッチ	ピララ新音(ピララ)		○	○	○
15ch	非常ベル音	発車ベル音(トゥルルル)	○	○	○	○

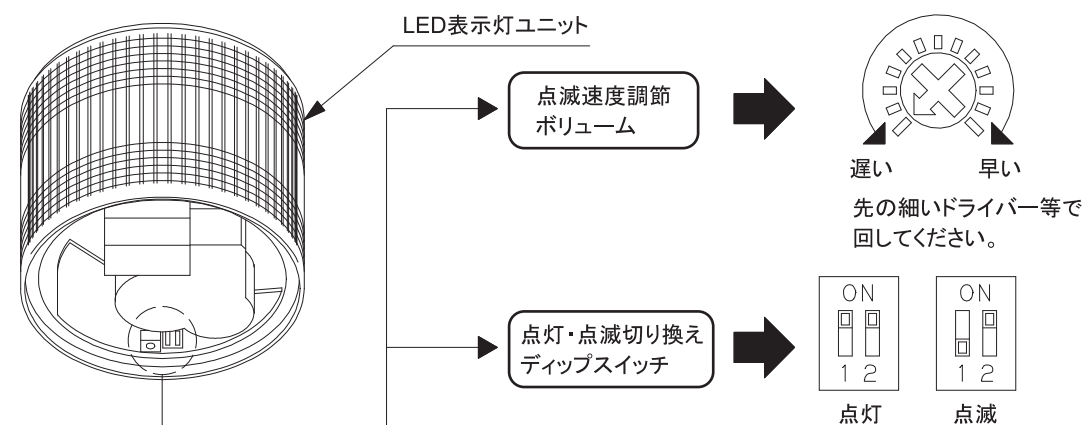
○ : ONになった音色起動信号回路  
(バイナリモードでは、UTLMMは「フリッカー音」、UTLMM2は「笑点テーマ」を吹鳴できません。)

## 7 点灯・点滅の切り替え方法

おねがい

- ◎点滅速度調節時に、ボリュームを強く押ししたり無理に回さないください。  
ボリューム故障の原因となります。

- **8** 表示色配列の組み替え方法 の手順により、取外し及び、組立を行なってください。
- 各段内蔵のディップスイッチで、点灯・点滅の切り替えができます。また、点滅速度調節ボリュームで点滅速度の調節ができます。(点滅速度調節範囲は40~180min<sup>-1</sup>)尚、複数の段を点滅させた場合、各段の点滅は同期しません。(出荷時は点灯仕様に設定されています。)



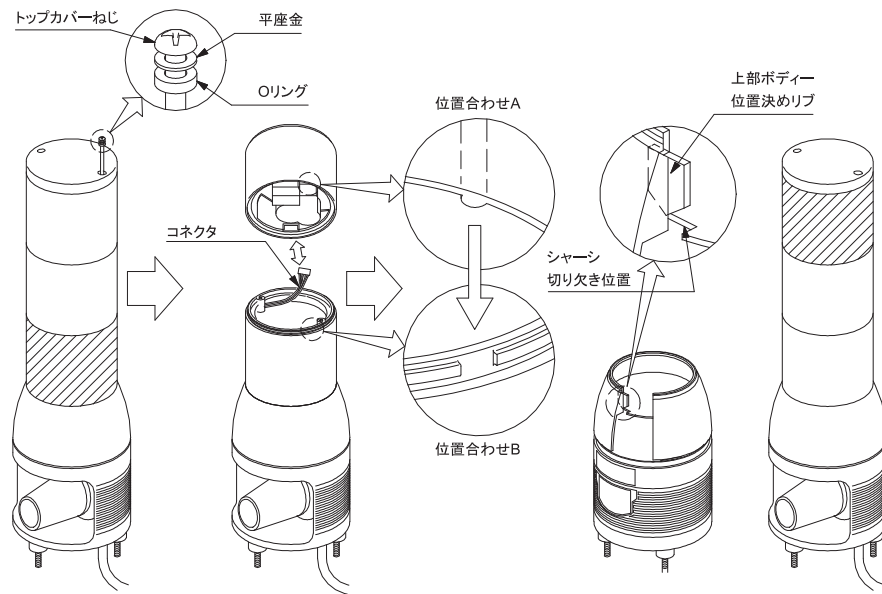
先の細いドライバーやボールペン等で切り換えてください。スイッチ2は使用しません。

## 8 表示色配列の組み替え方法

### おねがい

- 上部ボディー・グローブ・トップカバーの組立は、下記に示す手順を守って行ってください。  
**防塵防水性能の低下、及び破損する恐れがあります。**
- グローブ・ボディー間のOリングは外さないで組立ててください。  
**防水性能が低下します。**
- 各表示灯間を接続しているコネクタは、無理に引張らず、コネクタ部を持って脱着してください。  
**故障の原因となります。**

- トップカバーのねじ(2本)を、プラスドライバーで取り外してください。
- 必要に応じて、各表示灯間のコネクタを脱着します。
- 上部ボディー・グローブ・トップカバーを組立てる際は、下図に示すように位置合わせA(凸部)とB(凹部)を合わせて組立てください。
- トップカバーを取付け、プラスねじを締めます。(推奨締め付けトルクは0.7N・mです。)



## 9 保守部品、オプション品の交換

### ⚠ 注意

- 交換するときは、必ず電源を切ってから行ってください。  
**感電事故や故障の原因となります。**

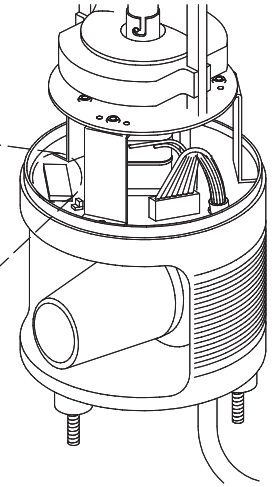
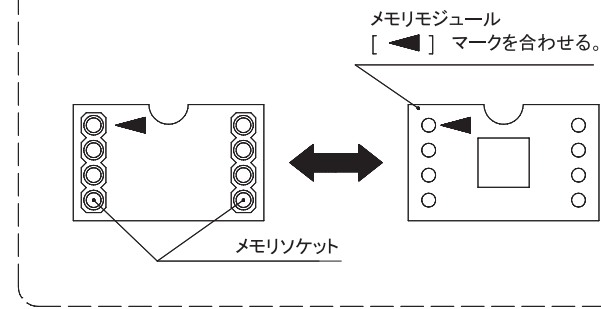
### ☆UTLVBメモリモジュールの交換方法

### おねがい

- メモリモジュールを引き抜く際は、基板上のパターンの切断、部品の破損等に十分注意してください。
- メモリモジュール挿入時は方向を間違わないよう注意してください。  
また、メモリモジュールの足が折れ曲がったりしないよう確実に挿入してください。
- 静電気によるメモリモジュール破損にご注意ください。メモリモジュールに触れる前に、帯電した静電気を金属等の導電物に触るなどして放電した後に取り扱ってください。

- 基板上に取付けてあるメモリモジュールを手で取外します。
- 交換するメモリモジュールをメモリソケットに挿入します。

### ■ 記憶コメントの変更方法



## 10 定格

型式 (※1)	電源電圧	点滅速度 (※2)	音圧 (※3)	消費電力 (※4)	製品質量
UTLA UTLAM UTLVB UTLMM UTLMM2	DC 24V	130min <sup>-1</sup>  調節範囲: 40~180min <sup>-1</sup>	0~102dB (1m前方)	12W	1.4kg
				14W	1.6kg
				17W	1.8kg
	AC110V			13W	1.7kg
				17W	1.9kg
				19W	2.1kg
AC220V	13W	1.7kg			
	17W	1.9kg			
	19W	2.1kg			
UTLMM UTLMM2	DC 24V	同上	同上	19W	2.0kg
				20W	2.3kg
				20W	2.3kg

※1 クリアグローブタイプは型式の電圧表示の後に「W」がつきます。

※2 出荷時は点灯設定。点滅設定に切替えた場合の初期設定値。

※3 UTLVBは1kHz正弦波を再生した時の値。(録音内容により変動します。)

※4 全表示灯点灯及び、電子音吹鳴・音声合成(1kHz正弦波)最大音圧再生時の値です。

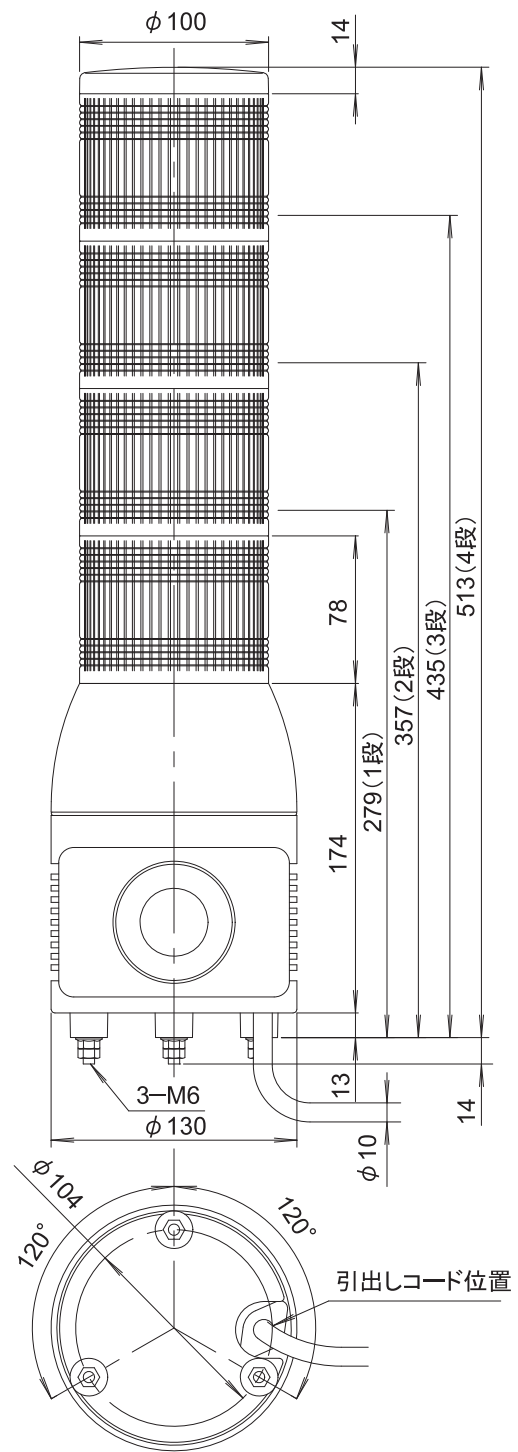
### ●環境仕様

使用周囲温度	UTLA / UTLAM : -20°C~50°C UTLMM / UTLMM2 : -20°C~50°C UTLVB : -10°C~50°C
使用周囲湿度	35%~85%RH(結露なきこと)
使用雰囲気	腐食性ガスのないこと
保護特性	IP64(正方向取付時)

### ●音声合成部仕様(UTLVBのみ)

音声合成方式	ADPCM2方式	
ビットレート	64kbit/s	① 32kbit/s, 8kHz, 合計256秒 ② 128kbit/s, 32kHz, 合計 64秒
サンプリング周波数	16kHz	
音声記憶時間(1Mbit EPROM使用時)	合計128秒	上記、特注仕様にも改造可能
メモリモジュール	1個(8Mbit フラッシュメモリ)	
音声制御数	ビット入力時: 4点(標準)、バイナリ入力時: 15点(4ビット)	
音声起動信号入力パルス幅	16ms以上	

# 11 外観図



# 12 オプション品

品名	型式
L金具	L-3A
取付台	DB-102

# 13 取付穴加工図

